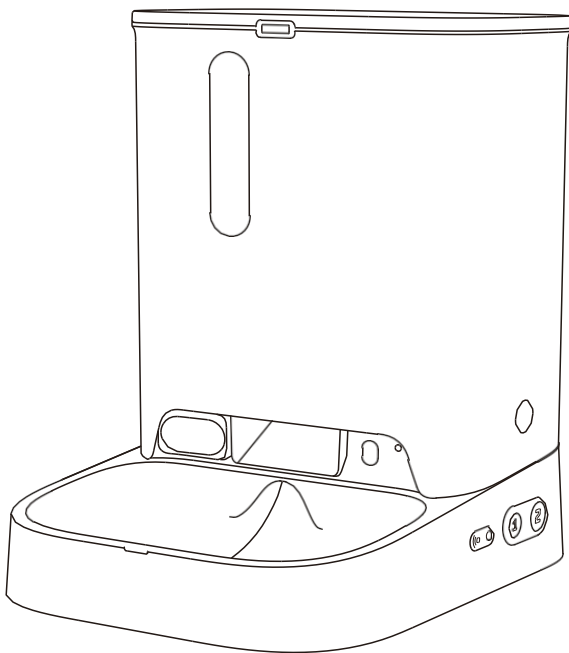


PETKIT

Inteligentní dávkovač krmiva PetKit Yumshare Dual Hopper Návod k obsluze



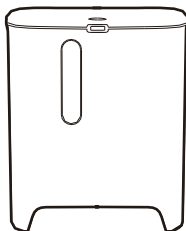
Před použitím si přečtěte tento návod k obsluze.

01 OBSAH BALENÍ

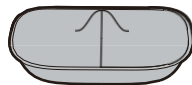
Před instalací a použitím se ujistěte, že balení obsahuje veškeré příslušenství. Baterie a šroubováky nejsou součástí balení a je nutné je zakoupit zvlášť.



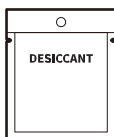
Hlavní jednotka



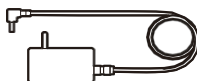
Úložný
kontejner
krmiva



Miska na potraviny s
nerezová ocel



Vysoušedlo



Napájení

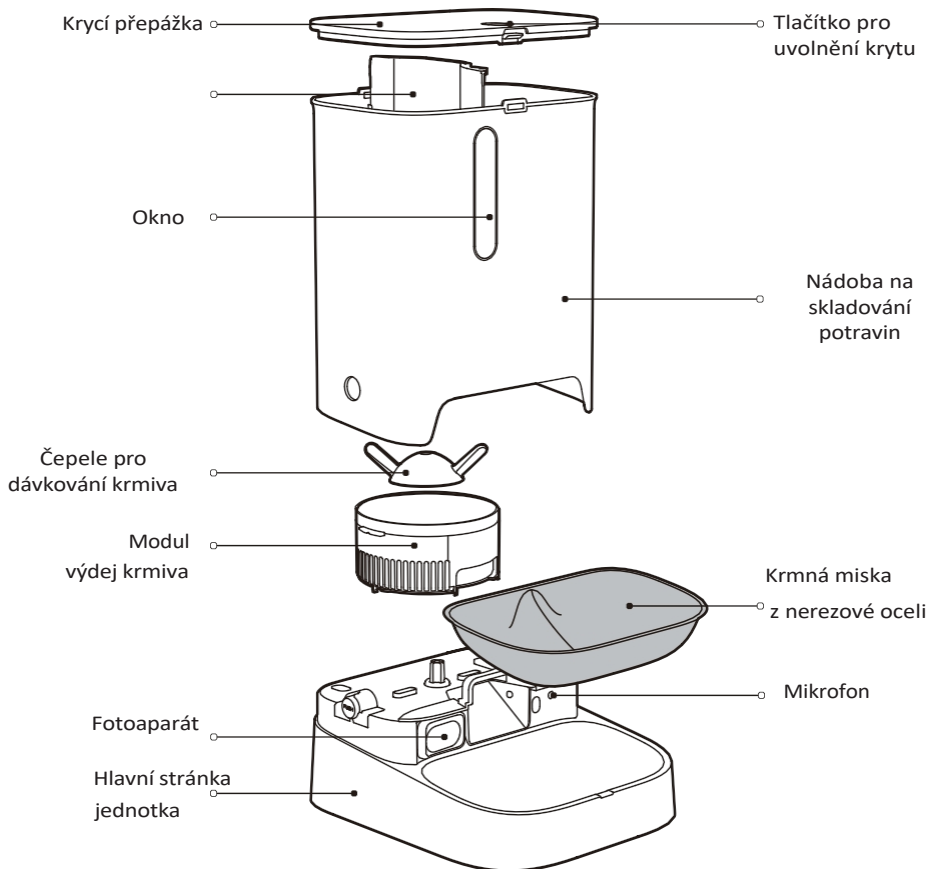


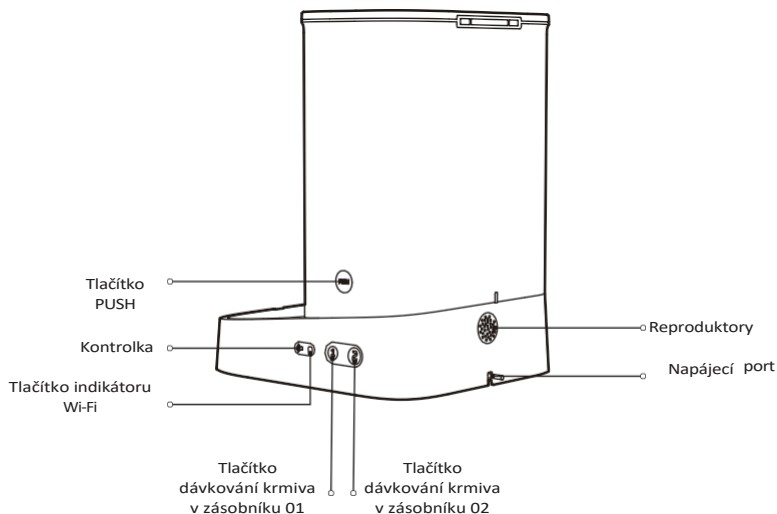
Manuální
služba

*Poznámka: za účelem poskytování lepších služeb výrobce pravidelně zavádí vylepšení produktu. Obrázky výrobků jsou zobrazeny pouze pro ilustrační účely. Skutečný výrobek se může lišit od výrobku vyobrazeného na obalu.

V případě jakýchkoli nesrovnalostí se prosím podívejte na skutečný výrobek.

02 VZHLED VÝROBKU

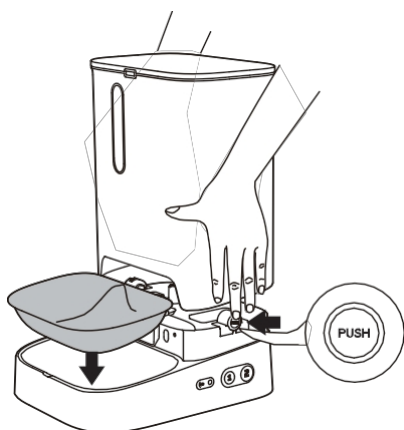




03 INSTALACE ZAŘÍZENÍ

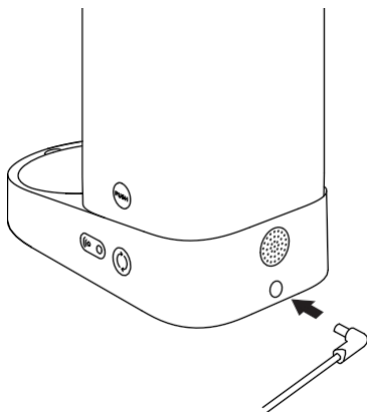
3.1 Sestava hlavní jednotky:

1. Umístěte hlavní jednotku na rovný, stabilní povrch.
2. Zvedněte nádobu na potraviny, zarovnejte kruhové výřezy na obou stranách nádoby s tlačítkem PUSH na hlavní jednotce a umístěte ji svisle dolů.
3. Stiskněte a podržte tlačítka PUSH, dokud nejsou zcela zajištěna v kruhových výřezech.
4. Umístěte nerezovou podávací mísu na hlavní jednotku (na určené místo).



3.2 Připojení k napájení

Vyjměte napájecí adaptér a připojte jej k napájecímu portu na zadní straně jednotky.

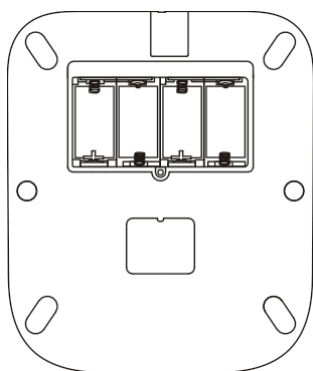


3.3 Instalace náhradních baterií

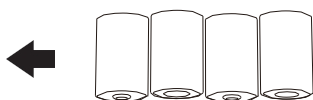
1. Vyšroubujte šroub a sejměte kryt baterie.
2. Do přihrádky na baterie vložte 4 alkalické baterie typu D (dbejte na správnou polaritu).
3. Nasadte zpět kryt prostoru pro baterie a utáhněte šroub.

Pozor

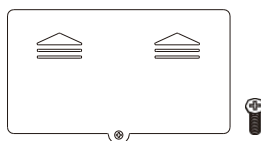
Baterie slouží pouze jako nouzové napájení v případě přerušení dodávky energie z elektrické zásuvky. Pokud je napájení z baterií příliš slabé, je nutné je včas vyměnit. Baterie je nutné zakoupit samostatně.



**Spodní část
jednotky**



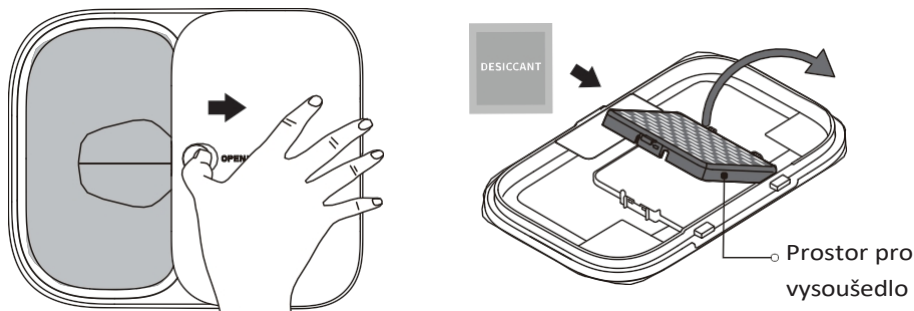
4 alkalické baterie typu D



Kryt prostoru pro
baterii

3.4 Instalace vysoušedla

1. Stiskněte a podržte tlačítko pro uvolnění krytu vpravo a zvednutím kryt sejměte.
2. Otevřete přihrádku na vysoušecí prostředek, vezměte balíček vysoušecího prostředku a rovnoměrně jej umístěte do přihrádky, poté přihrádku na vysoušecí prostředek zavřete.

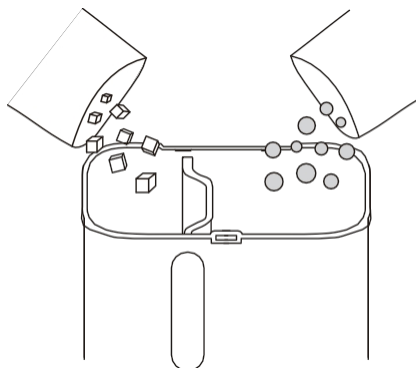


Vnitřní strana víka

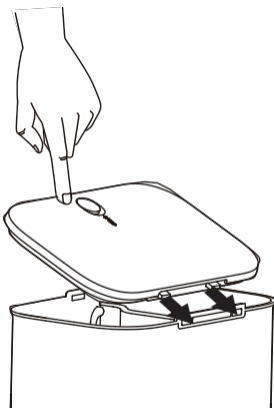
04 PODMÍNKY POUŽITÍ

4.1 Přidání krmiva

1. Otevřete víko a přidejte potraviny. Nezapomeňte nepřekročit hranici MAX. Nádrž 01 a 02 mohou obsahovat dva různé typy krmiva v závislosti na stravovacích potřebách vašeho zvířete. Doporučená velikost suchého krmiva je průměr 12 mm, průměr lyofilizovaného krmiva je 9 mm. Nezapomeňte vytahovat přepážku mezi oběma miskami, pokud je v některé z nich krmivo.



2. Kryt: Vložte zadní část krytu.
se dvěma otvory nad nádobou na potraviny.



4.2 Popis stavu kontrolního světla

Kontrolku lze v aplikaci zapnout/vypnout. Poznámka: Při napájení z baterie je kontrolka vypnutá.

Světlá barva

Pomalú bliká
bílá

Rychle bliká
bílá

Svítí bíle

Rozsvítí se
zelená

Stav zařízení

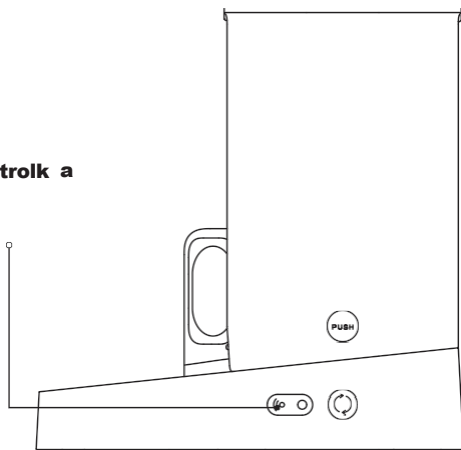
Zařízení je v režimu offline, není připojeno k síti Wi-Fi

Zařízení se připojí k síti Wi-Fi

Zařízení je připojeno k síti Wi-Fi,
ale kamera nefunguje.

Zařízení je připojeno k síti Wi-Fi a
kamera funguje.

Kontrolka a

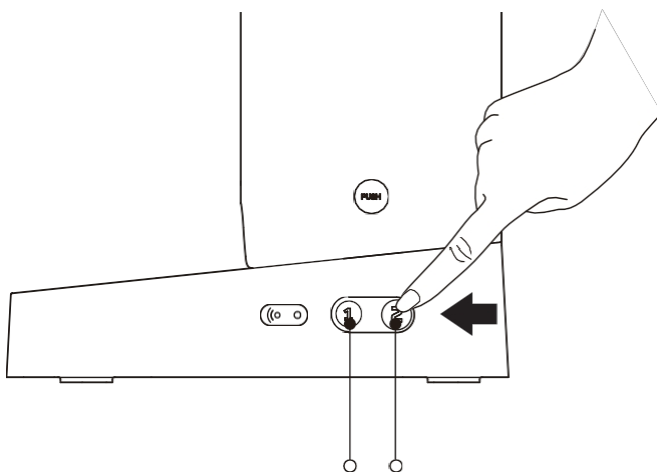


4.3 Ruční krmení

Zvolte tlačítko nádrže 01 nebo 02.

Stisknutím tlačítka spustíte dávkování:

Uvolněním tlačítka dávkování zastavíte.

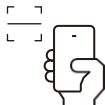


Tlačítko pro napájení z
nádrže 01

Dávkovací tlačítko z
nádrže 02

4.4 Stahování a instalace aplikací

Stáhněte si aplikaci PETKIT z App Store nebo Google Play. Kliknutím na tlačítko "+" přidejte příslušné zařízení a propojte jej podle pokynů.



Naskenujte QR kód a stáhněte si aplikaci Petkit

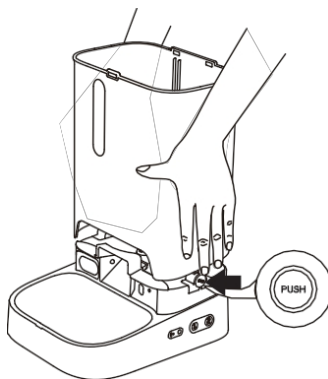
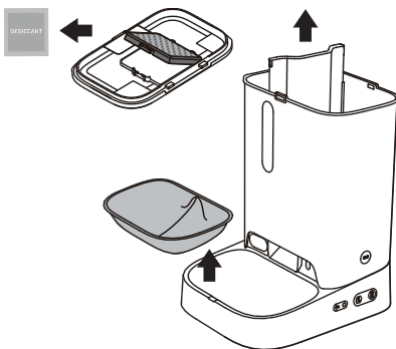
1. Plány krmení lze nastavit prostřednictvím aplikace. Cílem je, aby zařízení automaticky dávkovalo krmivo podle plánu nastaveného v aplikaci. Uživatel bude v reálném čase dostávat zprávy a oznámení o dávkování krmiva a stavu krmení.

2. Aplikace podporuje sledování kamery v reálném čase a hlasovou interakci. Můžete také sdílet a současně prohlížet snímky z kamery. (Další funkce najdete v aplikaci).

05 ČIŠTĚNÍ A ÚDRŽBA

1. Otevřete kryt a vyjměte střed. 2. Přidržte prostředníčky, vysušte a pak misku vyjměte.

Pro vyjmutí nádoby na potraviny stiskněte tlačítka na obou stranách hlavní jednotky a současně ji zvedněte.

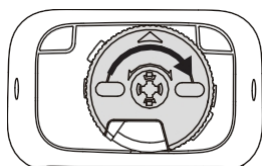


3. Vyměňte lopatky pro výdej krmiva v zásobníku krmiva. Otočením ve směru hodinových ručiček sejměte kryt rotoru a vyměňte rotor.

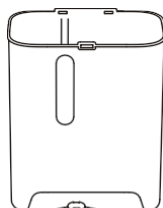
Otáčejte ve směru hodinových ručiček.



Čepele



Spodní část kontejner



Rotor

Kryt rotoru

4. Postupně vyčistěte zásobník, nože, kryt rotoru, rotor, horní kryt a zásobník. Doporučujeme přidat dostatečné množství čisticího prostředku a důkladně opláchnout.

5. Po vyčištění počkejte, dokud jednotlivé díly zcela nezaschnou, a znovu je spojte dohromady.

*Podrobnější informace naleznete ve videu o údržbě a čištění (viz QR kód níže).

! K čištění vnitřku nádoby používejte pouze houbu nebo měkký hadřík. Hlavní jednotka nesmí být ponořena do vody nebo jakoukoli jinou kapalinu. Hlavní jednotku otřete vlhkým kapesníkem.

06 VIDEO NÁVODY

6.1 Video o instalaci a použití



Naskenujte QR kód a zobrazte

6.2 Video o čištění a údržbě



Naskenujte QR kód a zobrazte

SPECIFIKACE

Název produktu : Inteligentní dávkovač krmiva PetKit Yumshare

Dvojitý zásobník

Model výrobku: P591

Rozměry výrobku: Velikost: 362 * 293 * 247,5 mm

Objem nádrže : 5 l (nádrž 01 - 2 l, nádrž 02 - 3 l) Celková

hmotnost : cca 2,5 kg

Jmenovitý příkon :6V=2A

Jmenovitý výkon :4W

Bezdrátové připojení : Wi-Fi Oblast

použití: kočky a malí psi Materiál: ABS, nerezová ocel 304

PŘEDPISY

1. Před použitím si pečlivě přečtěte návod k obsluze. Za škody způsobené nesprávným používáním přístroje odpovídá uživatel.
2. Nedodržení bezpečnostních pokynů může mít za následek nesprávnou funkci výrobku nebo jiné nepředvídané nehody.
3. Výrobek musí být instalován a používán v souladu s pravidly popsány v návodu k obsluze.
4. Fotoaparát nerozebírejte a nečistěte ostrými předměty.
5. Výrobek se smí používat pouze v interiéru. Nesmí být umístěn v blízkosti zdrojů ohně nebo vystaven přímému slunečnímu záření.
6. Nedovolte domácím zvířatům žvýkat napájecí zdroj a napájecí kabel.
7. Používejte pouze originální napájecí jednotku, V opačném případě může dojít k poškození zařízení nebo k ohrožení bezpečnosti.
8. Spotřebič postavte pouze na rovný a stabilní povrch, aby se nepřevrátil (nejlépe do rohu nebo ke zdi).
9. Hlavní jednotka přístroje nesmí být ponořena do vody nebo jiné kapaliny. Jednotka nesmí být používána nebo umístěna ve vlhkém prostředí.
10. Pokud dojde k delšímu přerušování používání, vyjměte ze zařízení baterie, odpojte zařízení od napájení a před uložením zařízení vyčistěte a vysušte.
11. Před přemístěním přístroje jej odpojte od zdroje napájení.
12. Děti mohou spotřebič používat pouze pod dohledem dospělé osoby.
13. Spotřebič neopravujte sami. V případě potřeby nechte přístroj opravit kvalifikovanou osobou.

Zjednodušené prohlášení o shodě

Výrobce: PETKIT Network Technology (Shanghai) Co., Ltd.

Adresa: Building 4, No. 118, Rongke Rd. Pudong New District, Shanghai, China

Výrobek: Inteligentní dávkovač krmiva PetKit Yumshare Dual Hopper

Model: P591

Rádiová frekvence: 2412~2484MHz

Max. výkon rádiové frekvence: 18dBm

Tento výrobek je v souladu se směrnicí Evropského parlamentu a Rady 2014/53/EU ze dne 16. dubna 2014 o harmonizaci právních předpisů členských států týkajících se dodávání rádiových zařízení na trh a o zrušení směrnice 1999/5/ES.

Prohlášení o shodě je k dispozici na adrese:

<https://files.innpro.pl/Petkit>

Ochrana životního prostředí



Elektronický odpad označený v souladu se směrnicí Evropské unie se nesmí ukládat společně s ostatním komunálním odpadem. Podléhá oddělenému sběru a recyklaci na určených místech. Tím, že zajistíte jeho správnou likvidaci, předejdete možným negativním důsledkům pro životní prostředí a lidské zdraví. Systém sběru použitého zařízení je v souladu s místními předpisy o ochraně životního prostředí pro likvidaci odpadu. Podrobnější informace získáte na obecním úřadě, v zařízení na zpracování odpadů nebo v obchodě, kde jste kde byl výrobek zakoupen.



Výrobek splňuje požadavky tzv. směrnic nového přístupu Evropské unie. Evropské unie (EU), týkající se otázek bezpečnosti používání, ochrany zdraví a ochrany životního prostředí, které specifikují nebezpečí, jež by měla být zjištěna a odstraněna.

Tento dokument je překladem původní uživatelské příručky vytvořené výrobcem.

Výrobek musí pravidelně udržovat (čistit) sám uživatel nebo specializované servisní středisko na náklady uživatele. Pokud v návodu k obsluze nejsou uvedeny informace o nutné cyklické údržbě nebo servisních úkonech, je třeba pravidelně, nejméně jednou týdně, vyhodnocovat odchylku fyzického stavu výrobku od fyzicky nového výrobku. Pokud je zjištěna nebo nalezena jakákoli odchylka, musí být neprodleně provedena údržba (čištění) nebo servisní opatření. Nebyla-li provedena řádná údržba (čištění) a nebude-li reagováno na zjištěný stav odlišnosti, může dojít k trvalému poškození výrobku. Ručitel neodpovídá za škody vzniklé v důsledku nedbalosti

Záruka

Při změnách a/nebo modifikacích výrobku zanikne záruka. Při nesprávném používání tohoto výrobku výrobce nenese odpovědnost za vzniklé škody.

Likvidace

- Likvidaci tohoto produktu provádějte v příslušné sběrně. Nevyhazujte tento výrobek s komunálním odpadem.
- Pro více informací se obraťte na prodejce nebo místní orgány odpovědné za nakládání s odpady.

Dokumentace

Tento produkt byl vyroben a je dodáván v souladu se všemi příslušnými nařízeními a směnicemi platnými ve všech členských státech Evropské Unie. Splňuje také veškeré relevantní specifikace a předpisy v zemi prodeje. Oficiální dokumentaci lze získat na vyžádání. Oficiální dokumentace zahrnuje také (avšak nejenom) Prohlášení o shodě, Bezpečnostní technické listy materiálu a správu o testování produktu.

Vyloučení zodpovědnosti

Design a specifikace výrobku mohou být změněny bez předchozího upozornění. Všechna loga a obchodní názvy jsou registrované obchodní značky příslušných vlastníků a jsou chráněny zákonem.