

Headphones Bluetooth Style 3

Děkujeme, že důvěřujete naší společnosti a že jste si zakoupili nová *sluchátka Bluetooth® Style 3*. Doufáme, že se vám produkt bude líbit.

Doporučujeme vám přečíst si tuto příručku, abyste ze svého zařízení vytěžili maximum.

Péče a údržba

- Nevystavujte sluchátka nárazům, prachu, vlhkosti nebo vysokým teplotám.
- Nepoužívejte korozivní ani abrazivní čisticí prostředky.
- Udržujte headset čistý a bez prachu pomocí měkkého, suchého hadříku.
- Sluchátka nerozebírejte. Veškeré opravy by měly být prováděny výhradně kvalifikovaným personálem Energy Sistem Technology, SA
- Nenechávejte baterii zcela vybitou po dlouhou dobu.

Funkce

Technické specifikace

Zvuk

- Frekvenční odezva: 20 Hz ~ 20 kHz
- Průměr ušnice: 40 mm
- Design přes uši
- Typ: dynamický

Konektivita

- Bezdrátová technologie Bluetooth® 5.1 (třída 2).
- Frekvenční pásmo: 2,4 GHz
- Maximální výstupní výkon: < 20,00 dBm
- Kompatibilní profily Bluetooth: HSP / HFP / A2DP / AVRCP
- Kompatibilní s kodeky SBC
- Dosah až 20 m
- Funkce handsfree
- Hlasový asistent kompatibilní s Google/Siri

Mikrofon

- Typ: vestavěný mikrofon
- Citlivost: -38 dB ± 3 dB (@1 kHz)
- Frekvenční rozsah: 10 Hz ~ 10 kHz

Kabel

- Délka: 120 cm

- Zástrčka: 3,5 mm jack
- Ovládání hlasitosti
- Ovládání přehrávání

baterie

- Kapacita: 400 mAh / 3,7 V
- Typ: lithium-polymerová baterie
- Výdrž baterie při střední hlasitosti: 25 hodin*
- Doba nabíjení: 2 hodiny
- Způsob nabíjení: USB Type-C

Další funkce

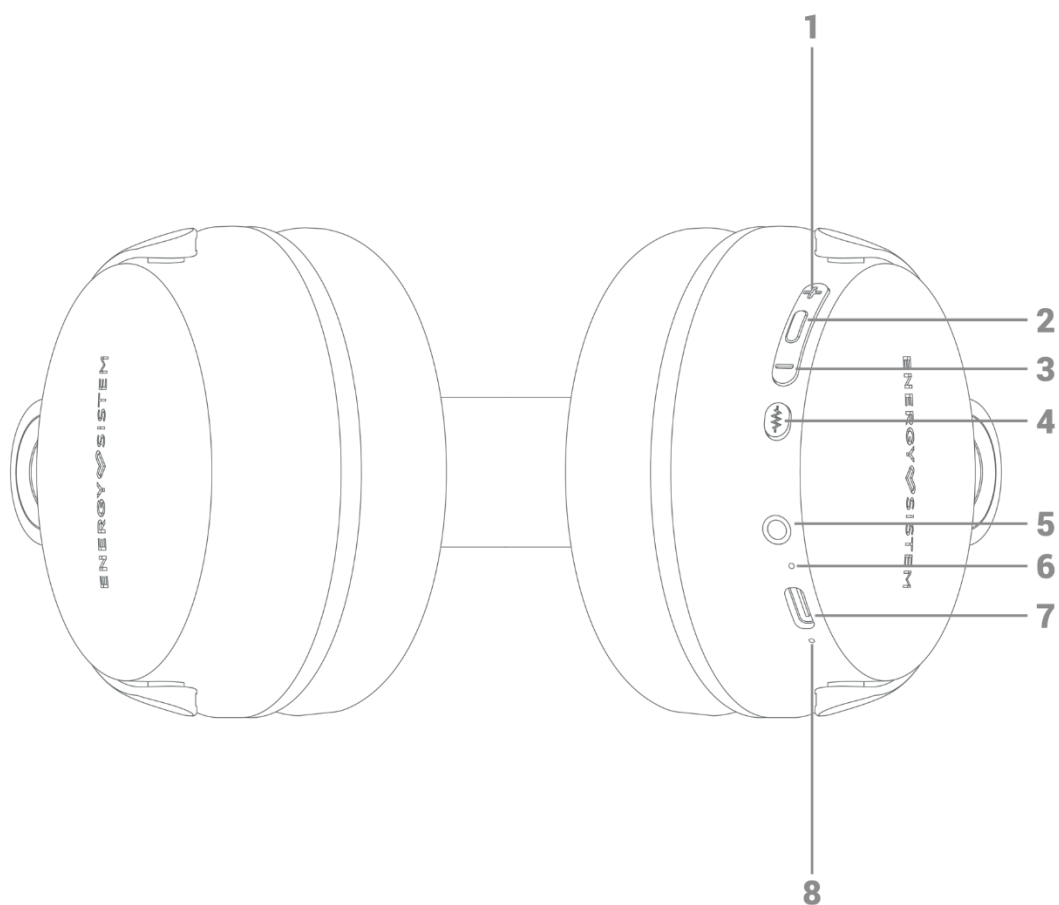
- Nastavitelná čelenka

*Tato hodnota je přibližná. Výdrž baterie závisí na zvolené hlasitosti a typu hudby.

Obsah produktu

- Energetická sluchátka Bluetooth® Styl 3
- Nabíjecí kabel USB Type-C
- Audio kabel
- Rychlý průvodce

Obecný přehled



1. Hlasitost + / Další
2. Multifunkční tlačítko
3. Hlasitost - / Zpět
4. Tlačítko hlasového asistenta
5. Audio vstup
6. LED indikátor
7. Nabíjecí port USB Type-C
8. Hands-free mikrofon

Zapínání a vypínání zařízení

Chcete-li zapnout *sluchátka Bluetooth® Style 3*, stiskněte a podržte *multifunkční tlačítko (2)* po dobu 2 sekund. Uslyšíte potvrzovací zvuk. Stisknutím a

podržením *multifunkčního tlačítka (2)* po dobu 2 sekund vypnete sluchátka. Když je vypnete, uslyšíte zvuk.

Automatické vypnutí

Pro optimalizaci výdrže baterie se sluchátka automaticky vypnou po 5 minutách v režimu vyhledávání Bluetooth, pokud nejsou synchronizována s jiným zařízením.

Nabíjení baterie

Když je úroveň baterie pod 10 %, *LED indikátor (6)* začne blikat červeně. Když je úroveň baterie pod 2 %, uslyšíte zvuk, který vám připomene, že je třeba ji nabít. *LED indikátor (6)* se během nabíjení zařízení rozsvítí červeně a po dokončení procesu nabíjení zhasne. Chcete-li nabít baterii, zapojte konec USB Type-C dodaného USB kabelu do *nabíjecího portu USB Type-C vašich sluchátek (7)* a druhý konec USB zapojte do libovolného zařízení s nabíjecím portem USB, který poskytuje energii (PC, USB nástěnná nabíječka, nabíječka do auta atd.). Nabíjení trvá přibližně 2 hodiny.

Poznámka:

- Chcete-li optimalizovat životnost baterie, neskladujte a nenechávejte zařízení delší dobu nepoužívané nebo zcela vybité.
- Po připojení nabíjecího kabelu se sluchátka vypnou a začnou se nabíjet. Současné bezpečnostní předpisy EU nedovolují nabíjet a používat sluchátka současně.

Bezdrátové připojení Bluetooth®

Stiskněte a podržte *multifunkční tlačítko (2)* po dobu 2 sekund, dokud *LED indikátor (6)* nezačne bíle blikat. Vaše sluchátka jsou nyní připravena ke spárování s vaším zařízením Bluetooth. Vyberte *Headphones Bluetooth® Style 3* na obrazovce vašeho zařízení a stiskněte „připojit“. Po spárování obou zařízení uslyšíte potvrzovací zvuk.

Jakmile jsou vaše zařízení synchronizována, můžete ovládat základní funkce přehrávání, jako je zvýšení a snížení hlasitosti a přepnutí na další nebo předchozí skladbu přímo ze sluchátek.

Stiskněte *Volume + (1)* nebo *Volume - (3)* pro zvýšení nebo snížení hlasitosti. Při dosažení maximální úrovně hlasitosti uslyšíte zvuk.

Stisknutím a podržením tlačítka *Další (1)* přeskočíte na další skladbu. Můžete také stisknout a podržet *Zpět (3)* pro přeskočení na předchozí skladbu.

Jedním stisknutím *multifunkčního tlačítka (2)* pozastavíte nebo obnovíte přehrávání.

Poznámka: Pokud místo připojení Bluetooth používáte audio kabel, budete muset ovládat přehrávání hudby z hudebního přehrávače a ne ze sluchátek.

Ovládání hovorů (funkce handsfree)

Jakmile jsou vaše sluchátka a smartphone spárovány pomocí připojení Bluetooth®, jednoduše si nasadíte sluchátka a přijímejte hovory pomocí *handsfree mikrofonu (8)*. Stisknutím *multifunkčního tlačítka (2)* přijmete příchozí hovor. Pokud při příchozím hovoru posloucháte hudbu, přehrávání se pozastaví a uslyšíte zvuk příchozího hovoru. Hovor můžete také odmítnout stisknutím a podržením tohoto tlačítka po dobu 2 sekund.

Stisknete *multifunkční tlačítko (2)* pro zavěšení. Přehrávání bude pokračovat od místa, kde bylo zastaveno.

Vestavěný mikrofon je navržen tak, aby odpovídal na běžné telefonní hovory ze smartphonu. Pokud máte v úmyslu připojit tato sluchátka k počítači se systémem Windows nebo MAC a používat je pro účely domácí kanceláře, jako jsou videohovory (Teams, Skype, Zoom atd.), doporučujeme zakoupit tento doplněk speciálně navržený pro optimální výkon: <https://www.energysystem.com/headphones-microphone-1-45265-cs>

Hlasový asistent

Vaše *sluchátka Bluetooth® Style 3* obsahují *tlačítko hlasového asistenta (4)*, které vám umožňuje přímo aktivovat asistenta vašeho chytrého telefonu.

Tato funkce aktivuje digitálního asistenta vašeho chytrého telefonu a umožní vám používat hlasové příkazy k přirozenému a snadnému provádění úkolů.

Vezměte prosím na vědomí, že tlačítko *Hlasový asistent (4)* aktivuje hlasového asistenta vašeho smartphonu a závisí na něm, aby provedl akce. Můžete se také podívat na uživatelské příručky Google Assistant a Siri, které jsou k dispozici na webových stránkách jejich výrobců.

Audio vstup

Sluchátka Bluetooth Style 3 můžete také připojit k hudebnímu přehrávači pomocí dodaného audio kabelu. Pokud chcete použít audio kabel, nemusíte zapínat sluchátka.

Chcete-li aktivovat tento režim, jednoduše zapojte jeden konec kabelu do *zvukového vstupu (5)* a druhý konec do hudebního přehrávače.

Poznámka: Pokud místo bezdrátového připojení Bluetooth používáte audio kabel, budete muset ovládat přehrávání hudby z hudebního přehrávače a ne ze sluchátek.

Resetovat

Sluchátka Bluetooth® Style 3 můžete vynutit , aby se vypnuli. Chcete-li to provést, stiskněte a podržte obě tlačítka *Hlasitost + (1)* a *Hlasitost - (3)* . Sluchátka se odpojí od naposledy spárovaného zařízení.

Záruka

Úplné znění záručních podmínek naleznete na:
www.energysistem.com/terms-warranty.

ochranné známky

Všechny značky a názvy produktů jsou ochranné známky nebo registrované ochranné známky příslušných společností. Specifikace se mohou bez upozornění změnit.

© 2022 by Energy Sistem Technology, SA Všechna práva vyhrazena.

Prohlášení o shodě

Název emitenta: Energy Sistem Technology, SA
Adresa: C/ Calpe, 1 - 03509 Finestrat, Alicante (Španělsko)
CIF: A53107488

Prohlašujeme na svou výhradní a výhradní odpovědnost, že produkt:

- Popis: Bezdrátová sluchátka
- Značka: Energy Sistem
- Model: Sluchátka Bluetooth® Style 3
- Výrobce: Energy Sistem Technology, SA
- Země výroby: Čína

uvedená v tomto prohlášení vyhovuje základním normám a standardům:

- EN IEC 62368-1:2020+A11:2020
- EN 62479:2010
- ETSI EN 301 489-1 V2.2.3 (2019-11)
- ETSI EN 301 489-17 V3.2.4 (2020-09)
- ETSI EN 300 328 V2.2.2 (2019-07)

v souladu s ustanoveními směrnice Evropského parlamentu a Rady 2014/53/EU ze dne 16. dubna 2014.

Finestrat, 1. května 2022



Miguel Ángel Aragüez García
ředitel pro inovace a technologie

