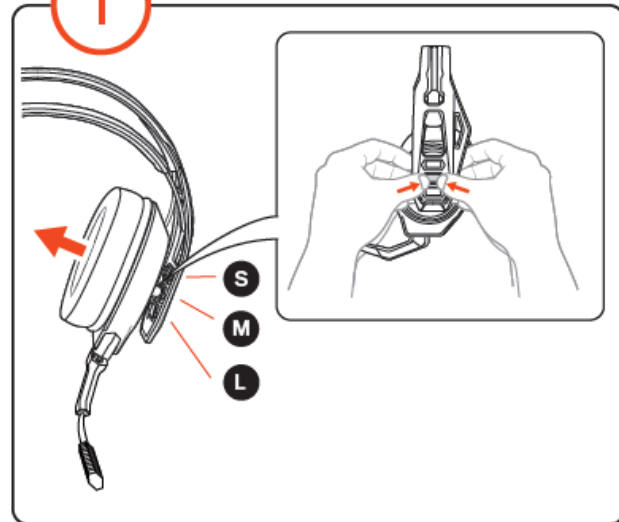


RIG 800 PRO HX

1 NASTAVENÍ

1



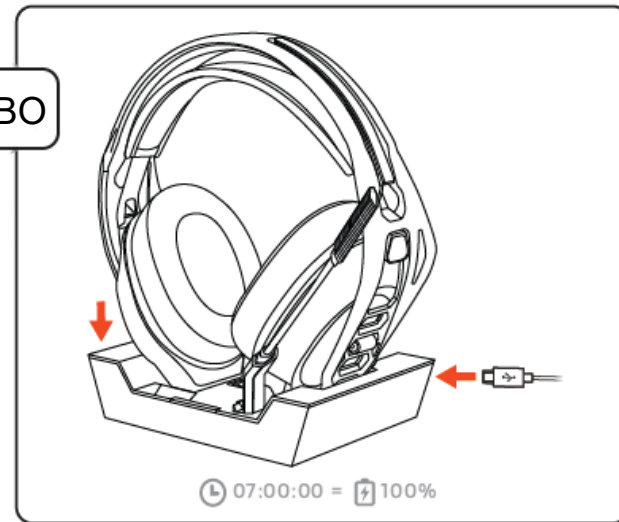
2 NABÍJENÍ

2



NABÍJENÍ

NEBO



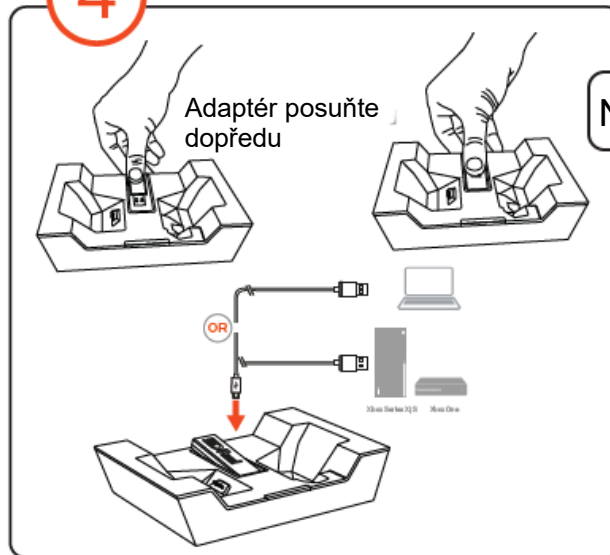
3 ZAPNUTÍ

3



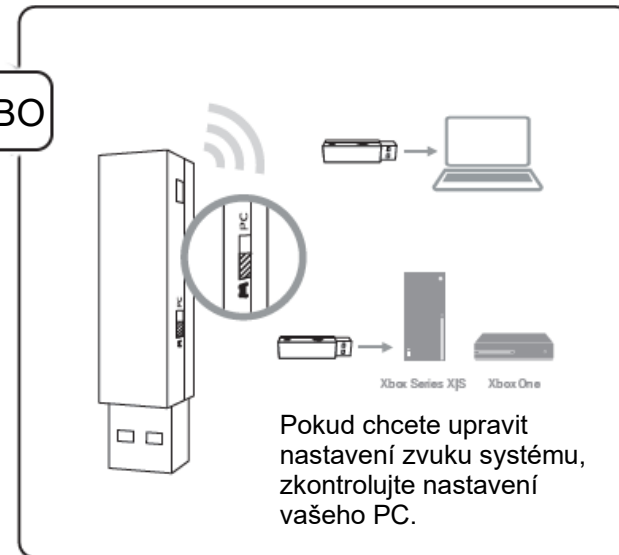
4 PŘIPOJENÍ

4

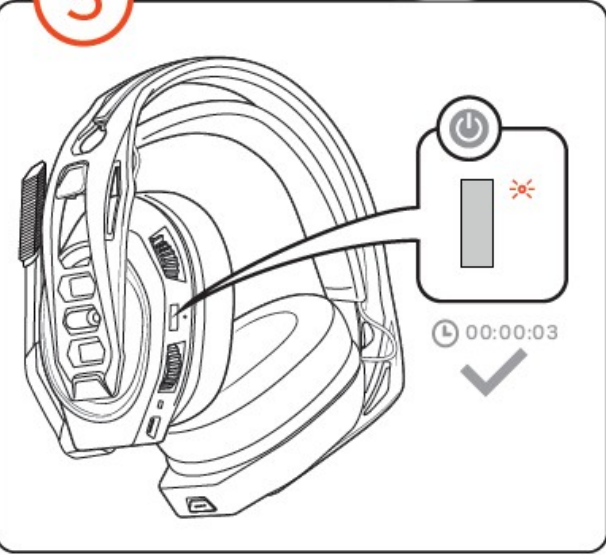


PŘIPOJENÍ

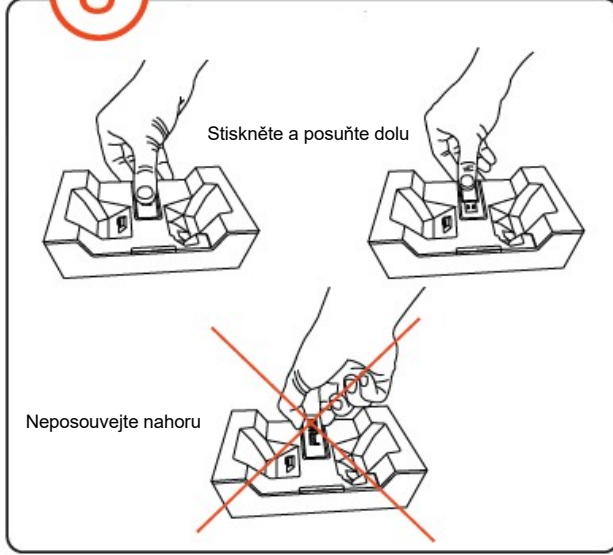
NEBO



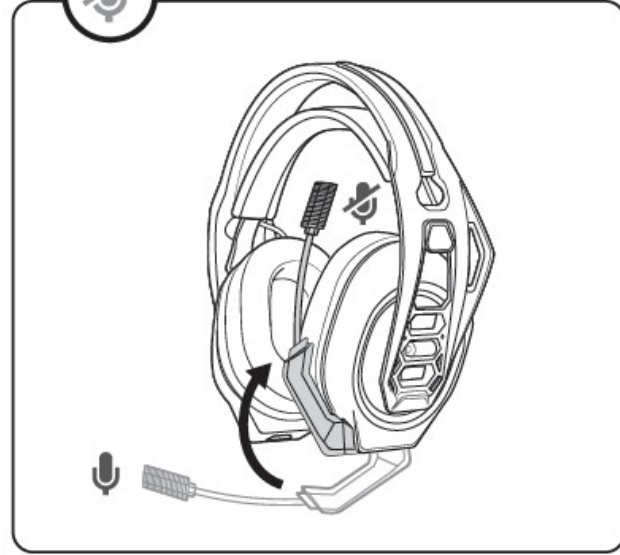
5 ZAPNUTÍ



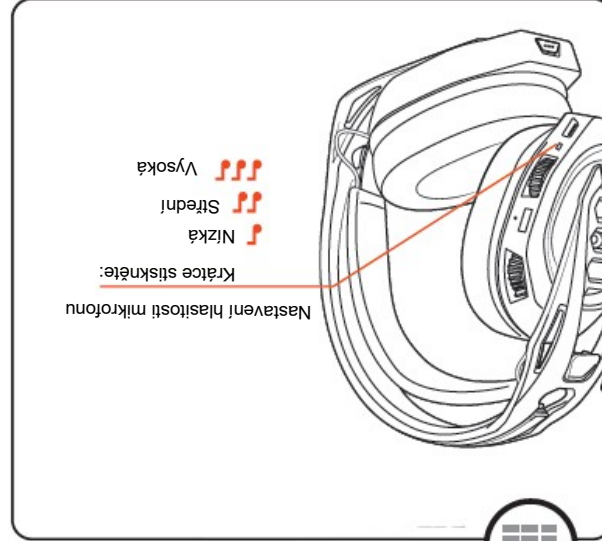
6 ODPOJENÍ



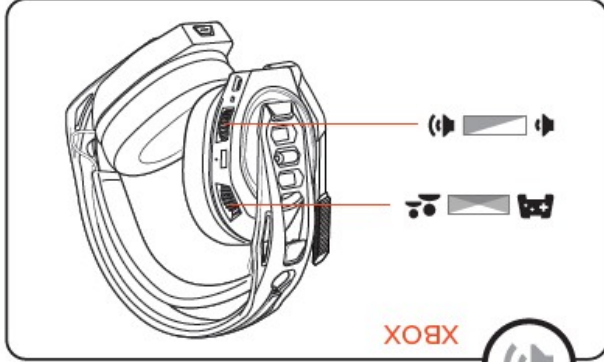
ZTIŠENÍ MIKROFONU



OVLÁDÁNÍ MIKROFONU



ZVUK



©2021 NACON. NACON a RIG jsou ochranné známky společnosti NACON. Registrované v USA a dalších zemích. Všechny ochranné známky jsou majetkem příslušných vlastníků.

Model náhlavní soupravy: RIG800PRO-HX, Model dongle: RIG800PRO-HX

Patent: US D766,206; D800,091; CN ZL201630292784.7; 0: EM 002814079; 0034944863; TW D184697, patenty čekají na schválení.

100-1345-99 06.21



Recyklovatelné, tam, kde existuje zařízení

CZ

Nacon tímto prohlašuje, že rádiové zařízení typu „RIG 800 PRO“ vyhovuje směrnici 2014/53/EU.

Úplné znění EU prohlášení o shodě je k dispozici na následující webové adrese:
<https://my.nacongaming.com/support>.

Odkaz na úplné prohlášení o produktu:
<https://my.nacongaming.com/supportHeadset>

Elektrické parametry

RIG 800 PRO	Provozní proud	Frekvenční rozsah reproduktoru
	< 30mA	20Hz – 20kHz
Dongle HS/HD	< 100mA	
Dongle HX	< 100mA	
Nabíjecí základna	< 500mA	

CZ

EIRP : Sluchátka : <13dBm / dongle : <13dBm

Nacon tímto prohlašuje, že bezdrátový ovladač/náhlavní souprava typu rádiového zařízení je v souladu se směrnicí 2014/53/EU.

Kmitočtové pásmo: (2,402 ~ 2,480) GHz

Pro EU

Výrobce: Nacon 396-466, Rue de la Voyette CRT2 59273 Fretin, France
support.fr@nacongaming.com
www.nacongaming.com



Toto zařízení vyhovuje limitům vystavení záření IC stanoveným pro nekontrolované prostředí.

Prohlášení ICES: Toto zařízení vyhovuje licenci Industry Canada – vyjma RSS. Provoz podléhá následujícím dvěma podmínkám: (1) toto zařízení nesmí způsobovat škodlivé rušení a (2) toto zařízení musí akceptovat jakékoli přijaté rušení, včetně rušení, které může způsobit nežádoucí provoz.“

Váš produkt je navržen a vyroben z vysoce kvalitních materiálů a součástí, které lze recyklovat a znovu použít.

©2022 NACON - NACON a RIG jsou ochranné známky společnosti NACON. Registrováno v USA a dalších zemích. Všechny ochranné známky jsou majetkem příslušných vlastníků.
100-1348-99_08.2022

Vyrobeno v Číně



Recyklovatelné, tam, kde existuje zařízení pro recyklaci

RIG



INFORMACE O SOULADU S PŘEDPISY

Prohlášení o poškození sluchu



Vysoký akustický tlak.
Riziko poškození sluchu.
Dlouhodobě nepoužívejte při vysoké hlasitosti.

FCC: Prohlášení o shodě

Varování: Změny nebo úpravy této jednotky, které nejsou výslovně schváleny stranou odpovědnou za shodu, mohou zrušit oprávnění uživatele provozovat zařízení.

Poznámka: Toto zařízení bylo testováno a bylo zjištěno, že vyhovuje limitům pro digitální zařízení třídy B podle části 15 pravidel FCC. Tyto limity jsou navrženy tak, aby poskytovaly přiměřenou ochranu před škodlivým rušením při domácí instalaci. Toto zařízení generuje, používá a může vyzařovat vysokofrekvenční energii a pokud není nainstalováno a používáno v souladu s pokyny, může způsobovat škodlivé rušení rádiové komunikace. Neexistuje však žádná záruka, že se při určitém televizním příjmu nevyskytne rušení, což lze určit vypnutím a zapnutím zařízení. Uživatelé se doporučuje, aby se pokusili napravit rušení jedním nebo více z následujících opatření:- Přeorientovat nebo přemístíte přijímací anténu.

- Zvětšete vzdálenost mezi zařízením a přijímačem.
- Připojte zařízení do zásuvky v jiném okruhu, než ke kterému je připojen přijímač.
- Požádejte o pomoc prodejce nebo zkušeného rádiového/TV technika.



CZ.

Symbol přeškrtnutého kontejneru na odpady připomíná, že odpad z elektrických a elektronických zařízení a baterie se nesmí vyhazovat spolu s netříděným odpadem z domácnosti, ale je nutné je likvidovat samostatně.

Výrobek obsahuje baterie, na které se vztahuje evropská směrnice 2006/66/ES, a které nelze likvidovat společně s běžným domovním odpadem. Informujte se o místních předpisech týkajících se odděleného sběru baterií, neboť správná likvidace pomáhá předcházet negativním dopadům na životní prostředí a lidské zdraví.