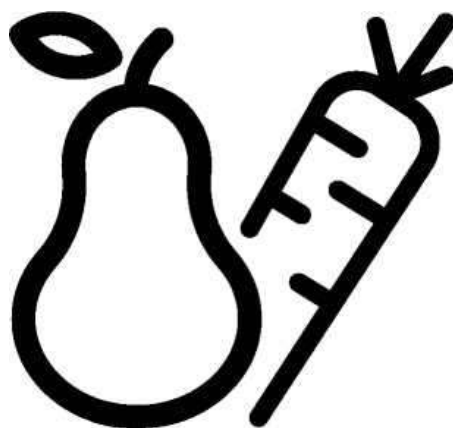


beko

Chladnička

Uživatelská příručka



GNO5322XPN
GNO5323XPN
GNO5324XPN
GNO5322WN

CE

CZ



INFORMACE



SUPPLIER'S NAME

A

MODEL IDENTIFIER

A

Informace o modelu uložené v databázi výrobků se dají získat zadáním následující webové stránky a vyhledáním identifikátoru vašeho modelu (*), který je uveden na energetickém štítku.

<https://eprel.ec.europa.eu/>

Bezpečnostní informace


V zájmu vaší bezpečnosti a kvůli zajištění správného použití si před instalací a prvním použitím spotřebiče projděte tuto příručku pečlivě projděte, a to včetně jejích tipů a varování. Chcete-li se vyhnout zbytečným chybám a nehodám, je důležité zajistit, aby byly všechny osoby používající spotřebič důkladně seznámeny s jeho provozem a bezpečnostními prvky. Tyto pokyny si uschovejte a zajistěte, aby zůstaly se spotřebičem v případě, že bude přestěhován nebo prodán, aby každý, kdo ho v průběhu jeho životnosti bude používat, byl o použití a bezpečnosti spotřebiče řádně informován.

V zájmu bezpečnosti života a majetku dodržujte bezpečnostní opatření uvedená v tomto návodu k použití, protože výrobce není odpovědný za škody způsobené nedbalostí.

Bezpečnost dětí a zranitelných osob

- Tento přístroj smí používat děti od 8 let a starší, osoby s omezenými fyzickými, smyslovými nebo duševními schopnostmi nebo nedostatkem zkušeností a vědomostí, pokud jsou pod dohledem nebo pokud byly poučeny o bezpečném používání přístroje a porozuměly nebezpečím spojeným s jeho používáním.
- Děti ve věku od 3 do 8 let mohou do spotřebiče vkládat předměty a vykládat je z něj.
- Děti musí být pod dozorem, aby si se spotřebičem nehrály.
- Čištění a údržba nesmí být prováděna dětmi, pokud nejsou ve věku od 8 let výše a pod dohledem.
- Uchovávejte veškeré obaly bezpečně mimo dosah dětí. Hrozí riziko udušení.
- Pokud likvidujete spotřebič, vytáhněte zástrčku ze zásuvky, uřízněte spojovací kabel (tak blízko spotřebiči, jak to bude možné) a odstraňte dveře, čímž zabráníte hrajícím si dětem, aby utrpěly úraz elektrickým proudem nebo aby se zavřely do spotřebiče.
- Pokud má tento spotřebič vybavený magnetickým těsněním dveří nahradit starší spotřebič s pružinovým zámkem (západkou) na dveřích nebo víku, určitě znehodnoťte tento pružinový zámek předtím, než starý spotřebič zlikvidujete. To zabrání tomu, aby byl nebezpečný pro děti.

Obecné bezpečnostní pokyny

 **VAROVÁNÍ!** Ventilační otvory v plášti nebo konstrukci spotřebiče nesmí být zakryté.

 **VAROVÁNÍ!** Pro urychlení odmrazování nepoužívejte mechanické nástroje. Pro tyto účely používejte pouze prostředky doporučené výrobcem.

 **VAROVÁNÍ!** Nepoškozujte chladicí okruh.

- ⚠ **VAROVÁNÍ!** Nepoužívejte další elektrické spotřebiče (jako například zmrzlinovače) uvnitř chladicích spotřebičů, dokud nebudou pro tento účel schváleny výrobcem.
- ⚠ **VAROVÁNÍ!** Nedotýkejte se žárovky, pokud byla dlouho rozsvícená, protože by mohla být velmi horká.¹⁾
- ⚠ **VAROVÁNÍ!** Při umisťování přístroje dbejte na to, aby nedošlo ke skřípnutí nebo poškození napájecího kabelu.
- ⚠ **VAROVÁNÍ!** Za přístroj nedávejte přenosné vícenásobné zásuvky ani přenosné zdroje napájení.
- Ve spotřebiči neuchovávejte výbušné předměty, například tlakové nádoby se sprejem obsahující hořlavý plyn.
 - V chladicím okruhu spotřebiče je obsaženo chladivo izobutan (R-600a), zemní plyn s vysokou ekologickou kompatibilitou, který je nicméně hořlavý.
 - Během přepravy a instalace spotřebiče se ujistěte, zda nedošlo k poškození žádné z komponent okruhu chladiva.
 - vyhněte se otevřeným plamenům a zdrojům vznícení
 - důkladně větrejte pokoj, ve kterém je umístěn spotřebič
 - Je nebezpečné jakkoli měnit vlastnosti tohoto výrobku nebo ho upravovat. Jakékoli poškození přírodního kabelu může mít za následek zkrat, požár nebo úraz elektrickým proudem.
 - Tento spotřebič je určen k použití v domácnosti a k podobnému použití, například:
 - kuchyňky pro zaměstnance v obchodech, kancelářích a dalších pracovních prostředích;
 - na chatách, případně hosty hotelů, motelů a podobných obytných prostor;
 - ubytovací zařízení typu motelů;
 - v rámci cateringu a podobných aktivit odehrávajících se mimo vlastní prodejnu nebo restauraci.
- ⚠ **VAROVÁNÍ!** Všechny elektrické součásti (zástrčka, napájecí kabel, kompresor a tak dále) musí být vyměněny certifikovaným servisním technikem nebo kvalifikovaným servisním personálem.
- ⚠ **VAROVÁNÍ!** Žárovka dodávaná se spotřebičem je „žárovkou pro speciální použití“ použitelnou pouze s dodaným spotřebičem. Tato „žárovka pro speciální použití“ se nehodí pro použití pro domácí osvětlení.¹⁾

1) Pokud je v oddíle světlo.

- Napájecí kabel nesmí být prodlužován.
- Ujistěte se, zda není zástrčka přimáčknutá nebo poškozená zadní částí spotřebiče. Přimáčknutá nebo poškozená zástrčka se může přehřívat a způsobit požár.
- Ujistěte se, zda je přístupná síťová zástrčka spotřebiče.
- Netahejte za síťový kabel.
- Pokud je zásuvka napájecí zástrčky uvolněná, nezapojte přívodní kabel do síťové zásuvky. Hrozí nebezpečí úrazu elektrickým proudem nebo požáru.
- Nesmíte obsluhovat spotřebič bez světla.
- Tento spotřebič má vysokou hmotnost. Při jeho stěhování je třeba dávat pozor.
- Neodstraňujte a nedotýkejte se položek z oddílu mrazničky, pokud jsou vaše ruce vlhké/mokré, jelikož to by mohlo způsobit odření kůže nebo popáleniny mrazem/mrazničkou.
- Vyhněte se delšímu vystavení spotřebiče přímému slunečnímu světlu.

Každodenní použití

- Nepokládejte horké předměty na plastové části ve spotřebiči.
- Nepokládejte potravinové výrobky přímo proti zadní stěně.
- Zmrazené potraviny nesmí být po rozmrazení znovu zmrazeny.¹⁾
- Ukládejte předbalené zmrazené potraviny v souladu s pokyny výrobce zmrazených potravin¹⁾
- Měli byste přísně dodržovat doporučení pro skladování od výrobce. Řiďte se příslušnými pokyny.
- Neumísťujte do oddílu mrazničky nápoje sycené oxidem uhličitým nebo šumivé nápoje, jelikož to vytváří tlak na nádobu, což může způsobit její výbuch, a to může poškodit spotřebič.¹⁾
- Nanuky mohou způsobit omrzliny, pokud jsou konzumovány přímo po vyjmutí ze spotřebiče.¹⁾

Abyste předešli kontaminaci potravin, dodržujte následující pokyny

- Otevření dvířek na dlouhou dobu může způsobit výraznému zvýšení teploty v jednotlivých částech spotřebiče.
- Pravidelně čistěte povrchy, které mohou přijít do styku s potravinami a přístupnými odvodňovacími systémy.
- Pokud nebyly nádržky na vodu používány po dobu 48 hodin, vyčistěte je; pokud nebyla voda čerpána po dobu 5 dnů, propláchněte vodní systém připojený k přívodu vody.
- Syrové maso a ryby skladujte v chladničce ve vhodných nádobách, aby nebyly v kontaktu s jinými potravinami.
- Oddíly pro zmrazené potraviny se dvěma hvězdičkami (pokud jsou ve spotřebiči přítomny) jsou vhodné pro ukládání předem zmrazených potravin, skladování nebo výrobu zmrzliny a výrobu kostek ledu.

1) Pokud je přítomen oddíl mrazničky.

2) Pokud je přítomen oddíl pro skladování čerstvých potravin.

- Jedno, dvou a tříhvězdičkové oddíly (pokud jsou ve spotřebiči přítomny) nejsou vhodné pro mražení čerstvých potravin.
- Pokud necháte spotřebič delší dobu prázdný, vypněte jej, odmrazte, vyčistěte, vysušte a nechte dvířka otevřená; předejdete tak tvorbě plísní uvnitř spotřebiče.

Péče a čištění

- Před údržbou spotřebič vypněte a odpojte síťovou zástrčku ze síťové zásuvky.
- Nečistěte spotřebič kovovými předměty.
- Nepoužívejte k odstranění námrazy ze spotřebiče ostré předměty. Použijte plastovou škrabku.¹⁾
- Pravidelně prohlížejte výpust v chladničce, zda neobsahuje rozmrazenou vodu. Vyčistěte výpust, je-li to nutné. Bude-li výpust blokována, voda se bude hromadit ve spodní části spotřebiče.²⁾

Instalace

Důležité! U elektrického připojení se řiďte pokyny uvedenými ve specifických odstavcích.

- Vybalte spotřebič a zkontrolujte, zda není někde poškozen. Spotřebič nezapojte, pokud je poškozen. Hlaste možná poškození okamžitě na místě, kde jste spotřebič zakoupili. V tom případě si nechte obaly.
- Před připojením spotřebiče doporučujeme počkat alespoň čtyři hodiny, aby olej mohl stéci zpět do kompresoru.
- Kolem spotřebiče by měla být přiměřená cirkulace vzduchu, protože její nedostatek vede k přehřívání. K zajištění dostatečného větrání se řiďte pokyny relevantními pro instalaci.
- Pokud je to možné, měly by být u stěny umístěny distanční vložky výrobku, aby zabránily dotyku nebo chycení teplých částí (kompresoru, kondenzátoru) a tím se předešlo možnému popálení.
- Spotřebič nesmí být umístěn blízko radiátorů nebo sporáků.
- Ujistěte se, zda je síťová zástrčka po instalaci spotřebiče přístupná.

Servis

- Jakékoli elektrické práce potřebné k provedení servisu spotřebiče by měl provádět kvalifikovaný elektrikář nebo způsobilá osoba.
- Servis tohoto výrobku musí být prováděn schváleným Servisním centrem a musí být při něm použity pouze originální náhradní díly.

Úspora energie



- Nevkládejte do spotřebiče horké potraviny;
- Neskládejte potraviny blízko sebe, protože to brání oběhu vzduchu;
- Ujistěte se, že se potraviny nedotýkají zadní části oddílu (oddílů);


1) Pokud je přítomen oddíl mrazničky.

2) Pokud je přítomen oddíl pro skladování čerstvých potravin.

- Vypadne-li elektřina, neotevírejte dveře;
- Neotevírejte dveře často;
- Nenechávejte dveře otevřené příliš dlouho;
- Nenastavujte termostat na překročení nízkých teplot;
- Všechno příslušenství, jako šuplíky, balkonové police, by měly být ponechány na místě, čímž se spotřebuje méně energie

Ochrana životního prostředí

 Tento spotřebič neobsahuje plyny, které by mohly poškodit ozonovou vrstvu, a to ani v okruhu chladiva, ani v izolačních materiálech. Tento spotřebič nesmí být likvidován společně s městským odpadem a smetím. Izolační pěna obsahuje hořlavé plyny: spotřebič musí být zlikvidován podle předpisů pro spotřebiče, které získáte od místních úřadů. Vyhněte se poškozování chladicí jednotky, především výměníku tepla. Materiály použité u tohoto spotřebiče označené symbolem  jsou recyklovatelné.

 Symbol na výrobku nebo jeho obalu značí, že s tímto výrobkem není možno nakládat jako s domovním odpadem. Namísto toho musí být předán na příslušné sběrné místo k recyklaci elektrických a elektronických zařízení. Zajištěním správné likvidace tohoto výrobku pomůžete zabránit potenciálním negativním důsledkům pro životní prostředí a lidské zdraví, které by jinak mohly být způsobeny nesprávnou likvidací tohoto výrobku. K získání podrobnějších informací o recyklaci tohoto výrobku kontaktujte svou místní samosprávu, instituce zabývající se domovním odpadem nebo prodejce, u kterého jste výrobek zakoupili.

Obalové materiály

Materiály se symbolem jsou recyklovatelné. Obaly zlikvidujte ve vhodných sběrných kontejnerech a recyklujte je.

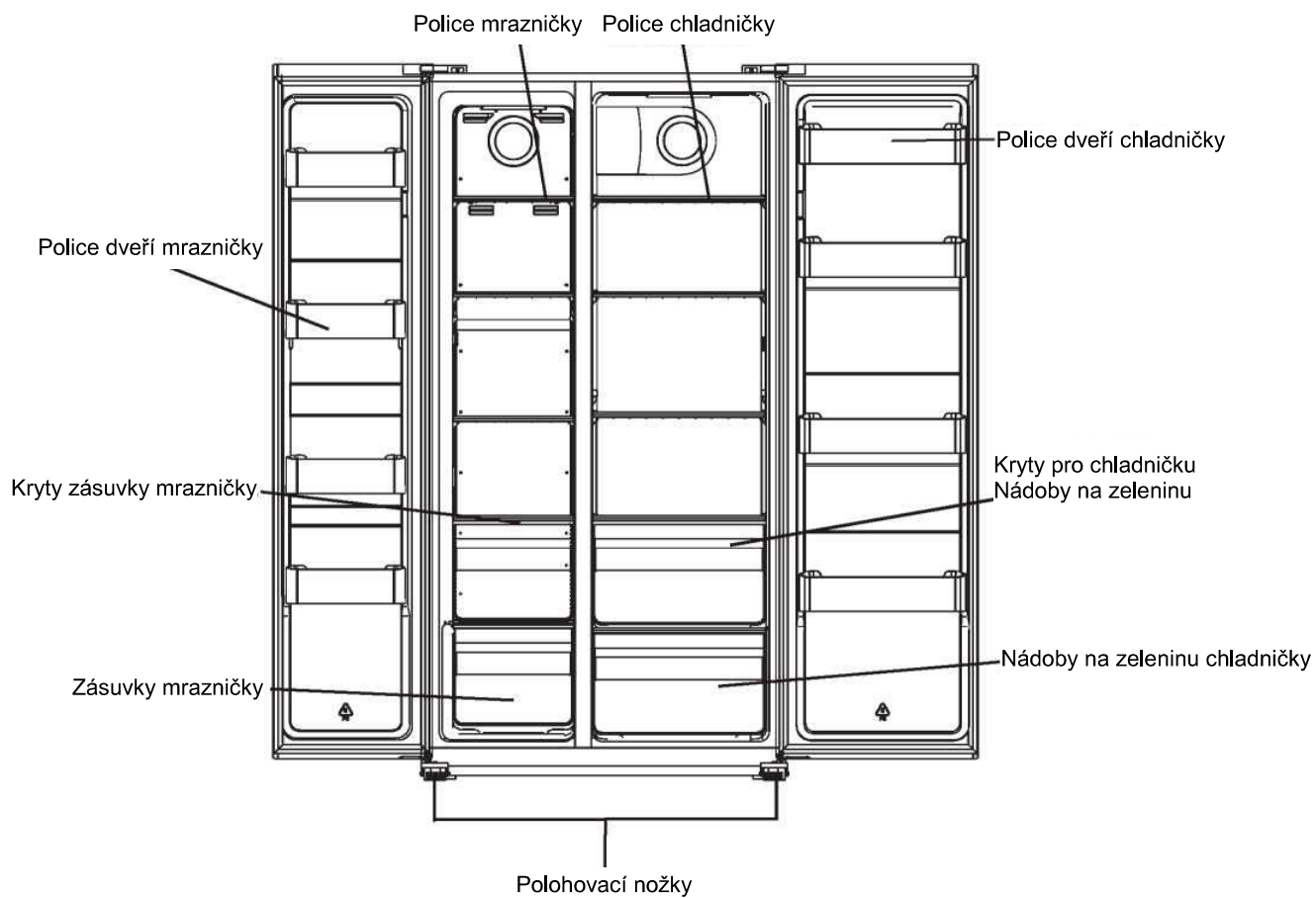
Likvidace spotřebiče

1. Odpojte síťovou zástrčku ze síťové zásuvky.
2. Odřízněte síťový kabel a zlikvidujte ho.



VAROVÁNÍ! Během používání, servisu a likvidace spotřebiče věnujte pozornost symbolu na levé straně, který je umístěn v zadní části spotřebiče (zadní deska nebo kompresor). Je to varovný symbol nebezpečí požáru. V trubkách pro chladivo a kompresoru se nachází hořlavé materiály. Během použití, servisu a likvidace se držte daleko od zdroje ohně.

Přehled



Poznámka: Výše uvedená obrázek je pouze orientační. Skutečný spotřebič vypadá pravděpodobně jinak.

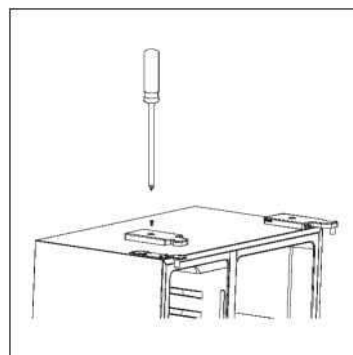
Instalace

Demontáž dveří

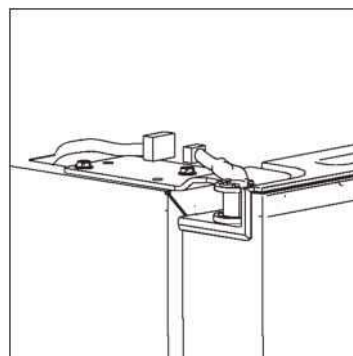
Požadovaný nástroj: Křížový šroubovák, plochý šroubovák

- Zajistěte, aby byla jednotka odpojená od sítě a prázdná.
- Chcete-li vyjmout dveře, je nutné zaklonit jednotku dozadu. Měli byste jednotku opřít o něco pevného, aby při procesu demontáže dveří neklouzala.
- Všechny demontované části musí být uschovány, aby mohly být dveře znovu nainstalovány.
- Nepokládejte jednotku rovně, jelikož to může poškodit systém distribuce chladiva.
- Při montáži je lepší, když s jednotkou manipulují 2 osoby.

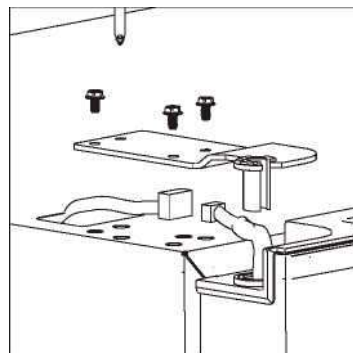
1. Pomocí křížového šroubováku odšroubujte kryt pantu.



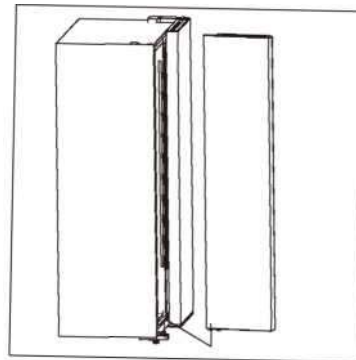
2. Odpojte kabelový svazek.



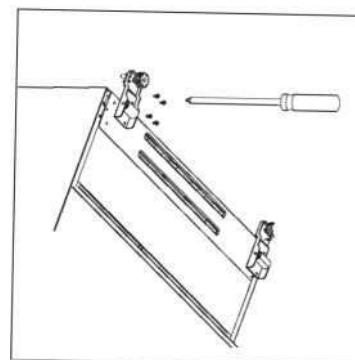
3. Odšroubujte vrchní závěs.



4. Zvedněte dveře a položte je na měkkou podložku. Poté stejně demontujte další dveře.



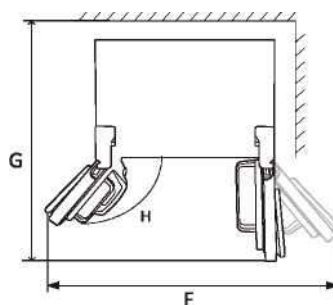
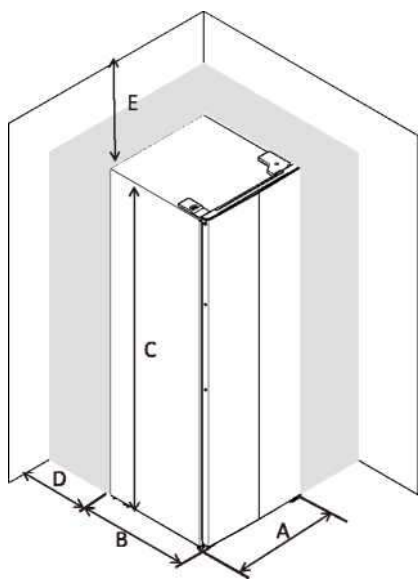
5. Odšroubujte spodní závěsy.



6. Poté, co je spotřebič usazen na místo, nainstalujte dveře obráceným postupem

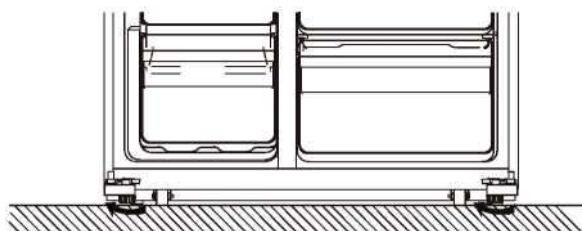
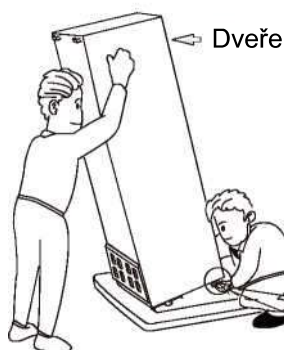
Požadavky na prostor

- Vyberte místo bez přímého vystavení slunečnímu světlu;
- Vyberte místo s dostatkem prostoru, aby se dveře chladničky snadno otevíraly;
- Vyberte místo s vodorovnou (nebo téměř vodorovnou) podlahou;
- Ponechte dostatek prostoru pro instalaci chladničky na plochý povrch;
- Při instalaci ponechte volný prostor vpravo, vlevo, vzadu a nahoře. Tím pomůžete snížit spotřebu energie a také částky na vašich složenkách.



A	910
B	670
C	1770
D	min = 50
E	min = 50
F	1800
G	1560
H	135°

Vyrovnání chladničky



- Nastavením nožek vyrovnejte polohu chladničky a ukotvěte ji.
- Chcete-li nožky zvednout, otáčejte jimi ručně po směru hodinových ručiček.
- Chcete-li nožky snížit, otáčejte jimi ručně proti směru hodinových ručiček.

Umístění

Nainstalujte tento spotřebič na místo, kde teplota prostředí odpovídá klimatické třídě vyznačené na typovém štítku spotřebiče:

pro chladicí spotřebiče s klimatickou třídou:

- rozšířený mírný pás: tento chladicí spotřebič je určen k použití při teplotách prostředí v rozmezí od 10 °C do 32 °C; (SN)
- mírný pás: tento chladicí spotřebič je určen k použití při teplotách prostředí v rozmezí od 16 °C do 32 °C; (N)
- subtropické pásmo: tento chladicí spotřebič je určen k použití při teplotách prostředí v rozmezí od 16 °C do 38 °C; (ST)
- tropické pásmo: tento chladicí spotřebič je určen k použití při teplotách prostředí v rozmezí od 16 °C do 43 °C; (T)

Místo

Spotřebič by měl být nainstalován v dobré vzdálenosti od zdrojů tepla jako jsou radiátory, bojler, přímé sluneční světlo atd. Zajistěte, aby vzduch mohl proudit volně kolem zadní části skříně. K zajištění nejlepšího výkonu, pokud je spotřebič umístěn pod předsazenou stěnou, musí být minimální vzdálenost mezi horní částí skříně a nástěnnou jednotkou nejméně 100 mm. V ideálním případě by však spotřebič neměl být postaven pod předsazenými stěnami. Přesné vyrovnaní zajišťuje jedna nebo více nastavitelných nožek v základně skříně.

Tento chladicí spotřebič není určen k použití jako vestavěný spotřebič;



Varování! Musí být možné odpojit spotřebič ze síťového napájení, zástrčka proto musí být po instalaci snadno dosažitelná.

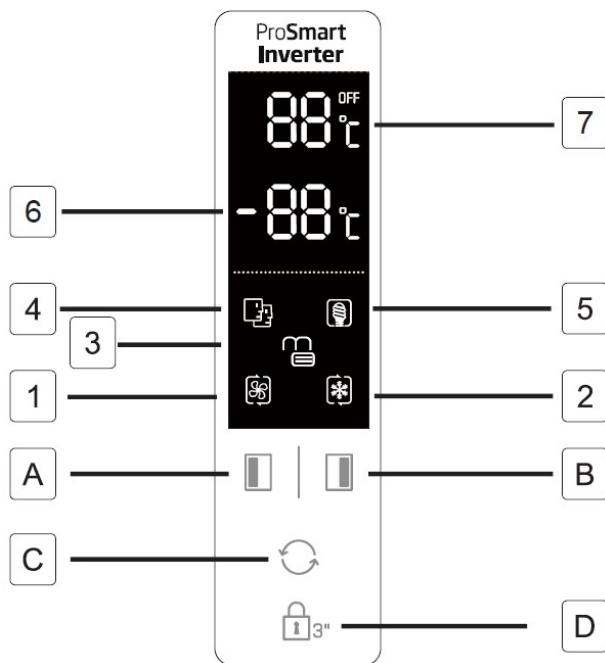
Elektrické zapojení

Před zapojením se ujistěte, zda napětí a frekvence uvedené na typovém štítku odpovídají napětí ve vaší domácí síti. Spotřebič musí být uzemněný. Zástrčka napájecího kabelu je pro tento účel opatřena kontaktem. Není-li zásuvka vaší domácí sítě uzemněná, zapojte spotřebič k samostatnému uzemnění v souladu s aktuálními předpisy a poraďte se s kvalifikovaným elektrikářem.

Výrobce odmítá veškerou odpovědnost, pokud nebudou dodržena výše uvedená bezpečnostní opatření. Tento spotřebič vyhovuje směrnici E.E.C.

Každodenní použití

Použití ovládacího panelu



Tlačítka

- A. Stisknutím nastavte teplotu oddílu mrazničky (levá strana) od -14 °C do -22 °C .
- B. Stisknutím nastavte teplotu oddílu chladničky (pravá strana) od 2 °C do 8 °C a vypněte chlazení.
- C. Stisknutím nastavte režim provozu od **SMART (INTELENTNÍ)**, **ECO (EKO)**, **SUPER COOLING (SUPER CHLAZENÍ)**, **SUPER FREEZING (SUPER MRAŽENÍ)** a **USER'S SETTING (UŽIVATELSKÉ NASTAVENÍ)** (žádný symbol na displeji).
- D. Stisknutím tlačítka **3 SEC (3 SEK)** a jeho podržením na 3 sekundy ostatní další tři tlačítka. Stisknutím a podržením na 1 sekundu ostatní tři tlačítka odemknete.

Displej

1. **SUPER COOLING (SUPER CHLAZENÍ)** chladí oddíl chladničky na nejnižší teplotu, na kterou je navržena. Přibližně po 2,5 hodinách by nastavení teploty mělo být obnoveno na předchozí režim uživatelského nastavení.
2. **SUPER FREEZING (SUPER MRAŽENÍ)** chladí oddíl mrazničky na nejnižší teplotu, na kterou je navržena. Přibližně po 50 hodinách by nastavení teploty mělo být obnoveno na předchozí režim uživatelského nastavení.
Tipy: je lepší zapnout režim SUPER FREEZING (SUPER MRAŽENÍ) 24 hodin předem, než do oddílu mrazničky vložíte velké množství jídla.
3. **LOCK (ZÁMEK)** symbol se rozsvítí, když jsou tlačítka zamčená.
4. **SMART (INTELENTNÍ)** režim znamená, že chladnička nastaví teplotu dvou oddílů automaticky podle vnitřní teploty a teploty prostředí.
5. Režim **ECO (EKO)** znamená, že chladnička běží na nastavení nejnižší spotřeby energie.
6. Zobrazení nastavené teploty oddílu mrazničky.
7. Zobrazení nastavené teploty oddílu ledničky.
8. Dětská pojistka selže kvůli selhání napájení. Dětská pojistka bude automaticky platná po 25 vteřinách od posledního provozu. Panel displeje se automaticky vypne po 2 minutách od posledního provozu.
9. Některé funkce nemusí pro tento model platit.

Alarm otevření dveří

Pokud jedny dveře zůstanou otevřené 90 sekund, zazní periodický alarm, dokud nejsou dveře zavřeny.

První použití

Čištění vnitřku

Před prvním použitím spotřebiče umyjte vnitřek a veškeré vnitřní příslušenství vlažnou vodou a trochou obyčejného mýdla a odstraňte tak typický zápach nového výrobku, poté pečlivě usušte.

Důležité! Nepoužívejte čisticí prostředky nebo abrazivní prášky, protože by poškodily povrch.

Každodenní použití

Potraviny	Umístění
Vajíčka	Polička na dveřích
Mléčné výrobky (máslo, sýr)	Pokud je to možné, přihrádka BioFresh nebo chladicí přihrádka Nejnižší police
Ovoce, zelenina a saláty	Přihrádka na ovoce a zeleninu, přihrádka crispier nebo EverFresh + (pokud jsou k dispozici)
Čerstvé maso, drůbež, čerstvé ryby, párky, vařené potraviny	Pokud je to možné, přihrádka BioFresh nebo chladicí přihrádka Nejnižší police
Hotová jídla, balené výrobky, konzervované potraviny, nakládané výrobky	Horní police nebo dveřní polička
Nápoje, láhve, koření, občerstvení	Polička na dveřích
Zbytky potravin	Střední police

CZ Pokyny uchování čerstvých potravin:

Skladování v přihrádce pro čerstvé potraviny:

- Udržujte chladničku a doporučené teplotě 4 °C.
- Potraviny určené pro uložení do ledničky by měly být řádně utěsněny, aby se zabránilo změnám vůně nebo chuti.
- Ve své chladničce neuchovávejte nadměrné množství potravin. Pro lepší a homogenní chlazení nechávejte mezi potravinami mezery, aby kolem nich mohl proudit chladný vzduch.
- Pro podporu kratší doby otevírání dveří, denně konzumované potraviny by se měly ukládat do přední části polic.
- Nechte mezeru mezi potravinami a vnitřními stěnami chladničky, aby mohl vzduch volně proudit. Při uložení potravin při zadní stěně by potraviny mohly k ní přimrznout.
- Horké, vařené jídlo se musí před uložením do chladničky zchladit na pokojovou teplotu. Následně je možné teplé potraviny uložit do spodních polic chladničky. Teplé potraviny nedávejte do blízkosti rychle se kazících potravin.
- Mražené potraviny rozmrazujte v přihrádce pro čerstvé potraviny. Tímto způsobem můžete použít mražené potraviny na zchlazení teploty v prostoru pro čerstvé potraviny a uspořit energii.
- Při skladování nezralého tropického ovoce (mango, melouny, papája, banán, ananas) v chladničce, může se urychlit proces zrání, z toho důvodu se to nedoporučuje, protože to způsobuje kratší doby skladování. Zrání velmi nezralého ovoce (jablka, hrušky) se ale může v chladicí přihrádce o určitou dobu urychlit.
- Cibuli, česnek, zázvor a jinou kořenovou zeleninu skladujte v tmavém a chladném prostředí, ne v chladničce.
- Pokud zjistíte v chladničce zkažené potraviny, zlikvidujte je. Pokud najdete shnilé jídlo, vyčistěte vnitřní vložku nebo příslušenství, které bylo s ním v kontaktu, abyste předešli kontaminaci.
- Velké hrnce s jídlem, například polévky nebo dušené maso, je možné rozdělit do mělkých nádob, aby se v chladničce rychle ochladili. Velké kusy tepelně upraveného masa a celou drůbež z téhož důvodu rozdělte na menší kousky.

- Nebalené potraviny neskladujte v blízkosti vajec.
- Ovoce a zeleninu udržujte odděleně a skladujte je jako: jablka s jablky, mrkev s mrkví. Ovoce a zelenina emitují různé plyny, které mohou způsobit zhoršení stavu ostatních.
- Listovou zeleninu vyjměte z plastových sáčků, zabalte je do papírové utěrky nebo čajové utěrky a poté je uložte do chladničky. Nezapomeňte je před skladováním opláchnout nebo zvlhčit.
- Ovoce a zeleninu, které jsou náchylné na vysušení, skladujte v perforovaných nebo neuzavřených plastových sáčcích, abyste udrželi vlhké prostředí a přesto umožnili cirkulaci vzduchu.
- Různé potraviny je třeba umístit na různá místa podle toho, jaké mají vlastnosti:

"Zkontrolujte prosím příslušnou klimatickou třídu vašeho spotřebiče na výrobním štítku. Jedna z níže uvedených informací platí pro váš spotřebič podle klasifikace klimatické třídy."

- SN: Prodloužená mírná: Spotřebič je určen pro použití při teplotě okolního prostředí v rozsahu od 10 °C do 32 °C
- N: Mírná: Spotřebič je určen pro použití při teplotě okolního prostředí v rozsahu od 16°C do 32 °C
- ST: Subtropická: Spotřebič je určen pro použití při teplotě okolního prostředí v rozsahu od 16°C do 38°C
- T: Tropická: Spotřebič je určen pro použití při teplotě okolního prostředí v rozsahu od 16°C do 43°C

Skladování v mrazící části:

- Doporučuje se udržovat nastavení mrazáku při -20 °C kromě extrémních okolních podmínek.
- 4 až 6 hodin před zmrazením zapněte funkci rychlého zmrazení, pro zajištění rychlejšího zmrazení.
- Horké potraviny je nutné před uložením do mrazničky zchladit na pokojovou teplotu.
- Potraviny nakrájené na malé porce zmrznou rychleji a bude snadnější je rozmrazit a uvařit.
- Je lepší potraviny před vložením do mrazničky zabalit.
- Abyste nepřekročili dobu uchovávání potravin, запиšte prosím datum zmrazení, časový limit a název potraviny na obal.
- Řiďte se doporučenou dobou uchovávání u různých potravin.
- Nepřekračujte dobu skladování potravin které jsou doporučovány výrobcí potravin. Z mrazničky vyndávejte pouze požadované množství potravin.
- Rozmražené potraviny rychle zkonzumujte. Rozmražené potraviny znovu nezmrazujte, pokud nebyly uvařené. Není bezpečné konzumovat tepelně neupravené opětovně zmražené čerstvé potraviny.
- Chcete-li zmrazit čerstvé potraviny, zabraňte jejich kontaktu s již zmrazenými potravinami. Může to způsobit rozmrazení už zmrazených kusů.

Při zmrazování komerčně mražených potravin postupujte prosím podle těchto pokynů:

- Vždy věnujte pozornost pokynům výrobce o délce uchování potravin. Neporušujte tyto pokyny!
- Kvůli zachování kvality potravin se snažte, aby doba mezi nákupem a uložením potravin byla co nejkratší. preserve food quality.
- Kupujte potraviny, které byly uchovávány při teplotě - 18 ° C nebo nižší.
- Vyhněte se nákupu potravin, které mají na obalu sníh nebo námrazu - může to značit, že výrobek byl částečně rozmražen a znovu zmrazen - nárůst teploty ovlivňuje kvalitu potravin.
- K dosažení lepší konzervace potravin doporučujeme nastavení teploty 4 °C pro část pro čerstvé potraviny a -20 °C pro část pro mražené potraviny.
- Pokud je teplota nastavena na doporučené hodnoty než + 4 °C / -20 °C, s výjimkou extrémních podmínek okolí, celková čerstvost se v odděleních pro čerstvé potraviny a mrazničky prodlouží. Pokud je teplota v prostoru pro čerstvé potraviny nastavena na chladnější, čerstvé ovoce a zelenina se mohou částečně zmrazit nebo mohou být vystaveny účinkům chladu, zatímco vyšší teplota může způsobit rychlejší znehodnocení rychle se kazících potravin (mléčné výrobky, masné výrobky).

Mražení čerstvých potravin

- Oddíl mrazničky je vhodný pro mražení čerstvých potravin a ukládání zmrazených a hluboce zmrazených potravin na dlouhou dobu.
- Umístěte čerstvé potraviny ke zmrazení do spodního oddílu.
- Maximální množství potravin, které lze zmrazit za 24 hodin, je uvedeno na typovém štítku.
- Proces mražení trvá 24 hodin: během této doby nepřidávejte ke zmrazení žádné další potraviny.

Skladování zmrazených potravin

Při prvním spuštění nebo po období nepoužívání předtím, než vložíte výrobek do oddílu, nechte spotřebič spuštěný nejméně 2 hodiny na vyšší nastavení.

Důležité! V případě náhodného rozmrazení, například když bylo napájení vypnuto déle, než je hodnota uvedená v grafu technických parametrů v části „rising time“ (doba vzestupu), musí být rozmrazené potraviny rychle spotřebovány nebo ihned uvařeny a poté znovu zmrazeny (poté, co byly uvařeny).

Rozmrazování

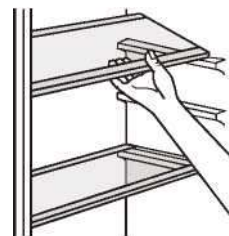
Hluboko zmrazené nebo zmrazené potraviny mohou být předtím, než budou použity, rozmrazovány v oddílu chladničky nebo při pokojové teplotě v závislosti na čase dostupném pro tuto operaci.

Malé kousky mohou být dokonce vařeny, když jsou ještě zmrzlé, přímo po vyjmutí z mrazničky. V takovém případě bude trvat vaření déle.

Příslušenství

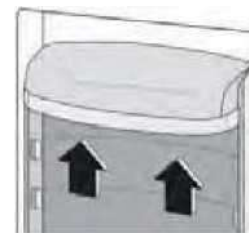
Posunutelné police

Stěny chladničky jsou vybaveny řadou pojezdů, takže lze police umístit podle potřeby.



Umístění dveřních balkonových polic

Aby umožnily skladování balení potravin různých velikostí, je možné dveřní balkonové police umístit v různých výškách. K provedení těchto úprav postupujte následovně: postupně tahejte za balkonovou polici ve směru šipek, dokud se neuvolní a poté změňte její polohu podle potřeby.



Užitečná doporučení a tipy

Doporučení pro mražení

Abychom vám pomohli vytěžit z procesu mražení co nejvíce, zde uvádíme některá z užitečných doporučení:

- maximální množství potravin, které lze zmrazit za 24 hodin, je uvedeno na typovém štítku;
- Proces mražení zabere 24 hodin. Během tohoto období nelze přidávat ke zmrazení žádné další potraviny;
- zmrazujte pouze vysoce kvalitní, čerstvé a pečlivě umyté potraviny;
- potraviny připravujte v malých porcích, čímž umožníte, aby byly rychle a zcela zmrazeny a aby bylo možné je následně rozmrazit pouze v potřebném množství.
- zabalte potraviny do hliníkové fólie nebo polyetylenu a ujistěte se, že jsou balení vzduchotěsná;
- nedovolte, aby se čerstvé, nezmrazené potraviny dotýkaly potravin, které jsou již zmrazené, čímž se vyhnete zvýšení jejich teploty nebo naopak;
- libové potraviny se skladují lépe než tučné; sůl snižuje skladovací životnost potravin;
- ledová zmrzlina, je-li konzumovaná okamžitě po vyjmutí z oddílu mrazničky, může způsobit popálení pokožky mrazem;
- na každém jednotlivém balení je vhodné uvést datum zmrazení, abyste ho mohli vyjmout z oddílu mrazničky, což může způsobit popálení kůže mrazem;
- doporučujeme uvést datum zmrazení na každém jednotlivém balení, což vám umožní mít přehled o době skladování.

Doporučení pro skladování zmrazeného jídla

Chcete-li získat ten nejlepší výkon z tohoto spotřebiče, dbejte na následující:

ujistěte se, že komerčně zmrazené potraviny byly maloobchodním prodejcem vhodně skladovány;

ujistěte se, aby zmrazené potraviny byly převezeny z obchodu s potravinami do mrazničky v nejkratším možném čase;

neotevírejte dveře pravidelně nebo je nenechávejte otevřené déle než je absolutně nutné.

Jakmile jsou potraviny rozmrazené, potraviny se rychle kazí a nelze je znovu zmrazit.

Nepřekračujte dobu skladování uvedenou výrobcem potravin.

Doporučení pro chlazení čerstvých potravin

Chcete-li získat nejlepší výkon:

- Neskladujte v chladničce horké potraviny nebo vypařující se tekutiny
- Potraviny zakrývejte nebo zabalte, zejména pokud mají výraznou chuť.

Doporučení pro chlazení

Užitečná doporučení:

- Vytvořte (všechny druhy): zabalte do polyetylenových sáčků a umístěte na skleněné policičky nad zásuvku se zeleninou.
- Kvůli bezpečnosti skladujte tímto způsobem pouze nejvýše jeden nebo dva dny.
- Vařené potraviny, studená jídla atd....: tyto potraviny by měly být zakryty a mohou být umístěny na jakoukoli policičku.
- Ovoce a zelenina: ta by měla být pečlivě umyta a umístěna ve speciální zásuvce (zásuvkách), která je k dispozici.
- máslo a sýr: tyto potraviny by měly být umístěny ve speciálních vzduchotěsných nádobách nebo zabaleny do hliníkové fólie nebo polyetylenových sáčků, aby se vyloučilo co nejvíce vzduchu.
- Lahve s mlékem: ty by měly mít víčko a měly by být skladovány na balkonových policičkách na dveřích.
- Banány, brambory, cibule a česnek nesmí být skladovány v chladničce, pokud nejsou zabaleny.

Čištění

Z hygienických důvodů by měl být vnitřek spotřebiče včetně příslušenství interiéru, pravidelně čištěn.



Upozornění! Spotřebič nesmí být během čištění připojen k síti. Nebezpečí úrazu elektrickým proudem! Před čištěním vypněte spotřebič a odstraňte zástrčku ze sítě nebo vypněte jistič či pojistku. Nikdy nečistěte spotřebič parním čističem. U elektrických součástí se může kumulovat vlhkost, nebezpečí úrazu elektrickým proudem! Horké výpary mohou vést k poškození plastových dílů. Spotřebič musí být před novým uvedením do provozu suchý.

Důležité! Éterické oleje a organická rozpouštědla mohou poškodit plastové díly, např. citronová šťáva nebo šťáva z pomerančových slupek, kyselina máslná, čistič obsahující kyselinu octovou atd.

- Nedovolte, aby takové látky přišly do kontaktu s díly spotřebiče.
- Nepoužívejte žádné abrazivní čisticí prostředky
- Vyjměte potraviny z mrazničky. Uskladněte je dobře zakryté na chladném místě.
- Vypněte spotřebič a odpojte zástrčku ze sítě nebo vypněte jistič či pojistku.
- Vyčistěte spotřebič a příslušenství vnitřku hadříkem a vlažnou vodou. Po čištění otřete čerstvou vodou a vytřete do sucha.
- Poté, co vše uschne, uveďte spotřebič zpět do provozu.

Řešení potíží



Upozornění! Před řešením potíží odpojte napájení. Řešení potíží, které není v tomto návodu, musí provádět pouze kvalifikovaný elektrikář nebo způsobilá osoba.

Důležité! Během běžného provozu se mohou vyskytnout jisté zvuky (kompresor, cirkulace chladiva).

Problém	Možná příčina	Řešení
Přístroj nefunguje	Síťová zástrčka není zapojena nebo je volná	Zasuňte síťovou zástrčku.
	Pojistka se přepálila nebo je vadná	Zkontrolujte pojistku, v případě nutnosti vyměňte.
	Zástrčka je vadná	Poruchy funkce sítě musí opravit elektrikář.
Jídlo je příliš horké.	Teplota není správně upravena.	Nahlédněte prosím do oddílu Počáteční nastavení teploty.
	Dveře byly delší dobu otevřené.	Otevírejte dveře pouze na tak dlouho, jak je nutné.
	Během posledních 24 hodin bylo do spotřebiče umístěno velké množství horkého jídla.	Přepněte regulaci teploty dočasně na chladnější nastavení.
	Spotřebič se nachází blízko zdroje tepla.	Nahlédněte do oddílu umístění při instalaci.
Spotřebič chladí příliš mnoho	Je nastavená příliš studená teplota.	Otočte knoflíkem regulace teploty dočasně na teplejší nastavení.
Neobvyklé zvuky	Spotřebič není vodorovný.	Znovu nastavte nožky.
	Spotřebič se dotýká stěny nebo jiných objektů.	Lehce posuňte spotřebič.
	Komponenta, například trubka v zadní části spotřebiče se dotýká dalšího dílu spotřebiče nebo stěny.	Je-li to nutné, pečlivě ohněte součást a odkloňte ji z cesty.
Voda na podlaze	Výpust vody je blokována.	Viz oddíl Čištění a péče.
Boční panely jsou horké	To je normální. Výměna tepla se děje v postranních panelech	Podle potřeby si při dotýkání se postranních panelů vezměte rukavice.

Pokud se opět objeví tato porucha, kontaktujte Servisní centrum.

VYLOUČENÍ ODPOVĚDNOSTI / UPOZORNĚNÍ

Některé (jednoduché) poruchy může vhodně vyřešit sám koncový uživatel, aniž by byla ohrožena bezpečnost nebo bezpečné používání, ovšem za podmínky, že je oprava provedena v mezích a v souladu s následujícími pokyny (viz část „Vlastní oprava“).

Proto pokud není dovoleno jinak v části „Vlastní oprava“ níže, opravy je nutné svěřit registrovaným odborným opravám, aby nedošlo k ohrožení bezpečnosti. Registrovaná odborná opravna je odborný servis, který získal oprávnění přístupu k pokynům a soupisu náhradních dílů k tomuto výrobku od výrobce, v souladu s postupy uvedenými v legislativních ustanoveních podle Směrnice 2009/125/EC.

Ovšem záruční opravy může provádět pouze ten servis (tedy oprávněná odborná opravna), jehož telefonní číslo naleznete v návodu/v záručním listě nebo získáte u svého autorizovaného prodejce. Upozorňujeme tedy, že opravy provedené odbornými servisy (které nejsou společností Beko oprávněni) vedou k porušení záruky.

Vlastní oprava

Konečný uživatel může provést samoopravu, pokud jde o tyto náhradní díly: klika dveří, závěsy dveří, podnosy, koše a těsnění dveří (aktualizovaný seznam je k dispozici také na webové stránce support.beko.com.k 1. březnu 2021).

Dále musí být uvedené vlastní opravy, s cílem zajistit bezpečnost výrobku a zabránit riziku vážného zranění, provedeny podle pokynů v návodu pro vlastní opravy nebo podle pokynů, které jsou k dispozici na support.beko.com. Z bezpečnostních důvodů před provedením jakékoli opravy odpojte

Opravy nebo pokusy o opravu provedené koncovými uživateli u dílů, které nejsou součástí tohoto soupisu, nebo které nejsou v souladu s pokyny v návodu pro vlastní opravy nebo s pokyny, které jsou k dispozici na support.beko.com, mohou vést ke vzniku bezpečnostních rizik, která nespádají do odpovědnosti společnosti Beko a vedou k propadnutí záruky na výrobek.

Proto velmi doporučujeme, aby se koncoví uživatelé nepokoušeli provádět opravy, které nespádají do uvedeného soupisu náhradních dílů, a aby se v takovém případě obrátili na autorizované odborné opravny nebo registrované odborné opraváře. Tyto pokusy ze strany koncových uživatelů mohou naopak vést k ohrožení bezpečnosti a poškození výrobku a následně ke vzniku požáru, zatopení, úrazu elektrinou a vážnému zranění osob.

Například, mimo jiné, následující opravy musí být adresovány autorizovanému profesionálnímu opraváři nebo registrovanému profesionálnímu opraváři: kompresor, chladicí okruh, hlavní panel, panel invertoru, panel displeje atd.

Výrobce/prodávající nemůže být v žádném případě odpovědný za případ, kdy koncoví uživatelé nedodrží výše uvedená ustanovení.

Dostupnost náhradních dílů pro chladničku je 10 let.

Během této doby budou k dispozici originální náhradní díly pro správné chladničku. Minimální záruční doba na vámi zakoupenou ledničku je 24 měsíců.

Tento výrobek je vybaven světelným zdrojem o energetické třídě “G”.

Světelný zdroj na tomto výrobku může být vyměněn pouze profesionálními opraváři.