

Urban Box Supernova

Úvod

- Děkujeme, že jste naší společnosti důvěřovali a zakoupili jste si nový *Urban Box Supernova*. Doufáme, že se vám produkt bude líbit.

Péče a údržba

- Nevystavujte svůj *Urban Box Supernova* nárazům, prachu, vlhkosti nebo vysokým teplotám.
- Nepoužívejte korozivní ani abrazivní čisticí prostředky.
- Zařízení nerozebírejte. Veškeré opravy by měly být prováděny výhradně kvalifikovaným personálem Energy Sistem Technology, SA
- Ujistěte se, že je *Urban Box Supernova* vypnutý, když jej nepoužíváte. Nenechávejte ho dlouho zcela vybitý.

Funkce

Technické specifikace

Zvuk

- Systém: 2.0
- Výkon: 16W
- 2 x 40 mm širokopásmové reproduktory
- Pasivní radiátory: dvě membrány
- Frekvenční odezva: 80 Hz ~ 18 kHz
- Poměr signál/šum: > 60 dB

Osvětlení

- LED diody: RGB

Bezdrátové připojení

- Technologie Bluetooth® 5.1 (třída 2). Dosah až 20 m.
- Kompatibilní profily: HSP / HFP / A2DP / AVRCP
- Kompatibilní s kodeky SBC
- Frekvenční pásmo: 2,4 GHz (2,402 - 2,480 GHz).
- Maximální výstupní výkon: < 20 dBm
- Funkce handsfree. Citlivost mikrofonu: -42 dB
- Technologie TWS (True Wireless Stereo).

Technologie TWS kompatibilní s

- Urban Box Supernova

Audio vstup

- 3,5 mm mini jack stereo audio-in (AUX)

Přehrávání z MicroSD/USB

- MicroSD/USB dekodér: čte soubory MP3/WAV uložené na externích jednotkách (až 64 GB) se systémem souborů FAT/FAT32.

baterie

- Kapacita: 2000 mAh
- Typ: lithium-polymerová baterie
- Životnost baterie (LED svítí): 7 hodin*
- Výdrž baterie (LED nesvítí): 12 hodin*
- Způsob nabíjení: USB Type-C
- Doba nabíjení: 2 hodiny**

Důležité

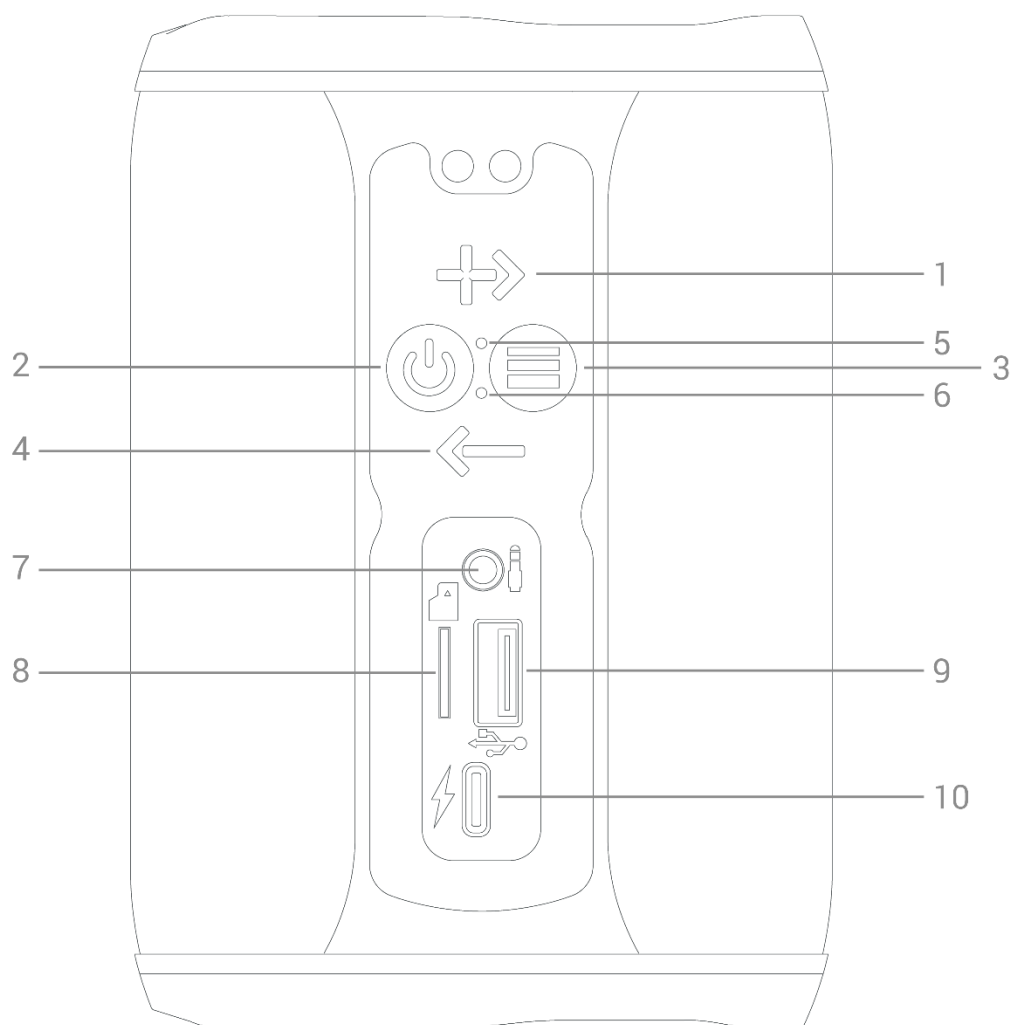
Tato hodnota je přibližná. Výdrž baterie závisí na zvolené hlasitosti, typu hudby a režimu osvětlení.

Tato hodnota je přibližná. Doba nabíjení se může lišit v závislosti na použité nabíječce.

Obsah produktu

- Urban Box Supernova
- Kabel USB Type-C pro nabíjení baterie
- Rychlý průvodce

Obecný přehled



1. Hlasitost +/Další
2. Zapnuto/Vypnuto/Přehrát/Pozastavit/Hovory/Osvětlení
3. Režim přehrávání/Hlasový asistent
4. Hlasitost -/Zpět
5. LED indikátor
6. Mikrofon
7. Pomocný audio vstup
8. Slot pro microSD kartu
9. USB port
10. Nabíjecí port USB Type-C

Hlavní funkce

Zapínání a vypínání zařízení

Chcete-li *Urban Box Supernova* zapnout, stiskněte a podržte na 2 sekundy *On/Off/Play/Pause/Calls/Lighting (2)*. V tomto okamžiku uslyšíte potvrzovací zvuk. LED indikátor (5) svítí modře.

Chcete-li zařízení vypnout, stiskněte a na 2 sekundy podržte tlačítko *Zapnuto/Vypnuto/Přehrát/Pozastavit/Hovory/Osvětlení (2)*. Uslyšíte také potvrzovací zvuk. V tomto okamžiku LED indikátor (5) zhasne.

Důležité: Chcete-li vynutit vypnutí zařízení, stiskněte skryté resetovací tlačítko uvnitř *pomocného audio vstupu (7)*.

Režimy přehrávání

Jakmile je *Urban Box Supernova* zapnutý, můžete si vybrat režim přehrávání, který preferujete. Chcete-li to provést, stiskněte opakovaně *Režim přehrávání/Hlasový asistent (3)*, dokud nenajdete preferovaný režim přehrávání. Režimy přehrávání se zobrazí v následujícím pořadí:

Bluetooth --> MicroSD --> USB --> Audio-in

Uslyšíte také slovo označující každý režim.

Ovládání přehrávání

Vyberte režim přehrávání a budete moci ovládat všechny funkce přehrávání z *Urban Box Supernova*.

Stisknutím *Zapnuto/Vypnuto/Přehrát/Pozastavit/Hovory/Osvětlení (2)* přehrajete nebo pozastavíte skladbu.

Stisknutím tlačítka *Hlasitost +/Další (1)* nebo *Hlasitost -/Zpět (4)* upravte hlasitost podle svých představ. Při dosažení maximální hlasitosti uslyšíte varovný zvuk.

Stisknutím a podržením *Volume +/Next (1)* nebo *Volume -/Back (4)* po dobu 2 sekund přeskočíte na další nebo předchozí skladbu.

Při použití vyměnitelné úložné jednotky, jako je USB flash disk nebo microSD karta, stačí dvakrát stisknout *režim přehrávání/Hlasový asistent (3)*, abyste přeskočili do jiné složky. Chcete-li aktivovat režim náhodného přehrávání, stiskněte a podržte stejné tlačítko po dobu 2 sekund. Při každém zapnutí/vypnutí režimu náhodného přehrávání uslyšíte potvrzovací zvuk.

Důležité: Mějte na paměti, že přehrávání můžete ovládat pouze z připojeného hudebního přehrávače při použití *pomocného audio vstupu (7)*.

Bluetooth® párování

Chcete-li reproduktor spárovat se zdrojovým zařízením přes Bluetooth, stiskněte *Režim přehrávání/Hlasový asistent (3)*. Vyberte režim Bluetooth. V tomto

okamžiku *LED indikátor (5)* bliká modře. Když zařízení přejde do režimu vyhledávání, uslyšíte potvrzovací zvuk.

Otevřete nastavení Bluetooth na zdrojovém zařízení a vyhledejte *Urban Box Supernova* mezi detekovanými zařízeními. Vyberte jej, chcete-li navázat spojení. Obě zařízení budou okamžitě připojena a uslyšíte potvrzovací zvuk.

Vaše *Urban Box Supernova* se po opětovném zapnutí automaticky připojí k poslednímu spárovanému zařízení, pokud je na zdrojovém zařízení povoleno připojení Bluetooth.

Urban Box Supernova se automaticky vypne po 5 minutách, pokud není spárován s žádným zařízením .

Dosah bezdrátového připojení Bluetooth je až 20 metrů.

TWS (skutečné bezdrátové stereo)

Tato technologie umožňuje bezdrátově připojit další *Urban Box Supernova* do maximální vzdálenosti 20 metrů pro zvýšení výkonu. Tímto způsobem vytvoříte stereo zvukový systém s oddělenými levými a pravými kanály.

Chcete-li to provést, spárujte jeden z reproduktorů se svým smartphonem prostřednictvím připojení Bluetooth. Jakmile to uděláte, zapněte druhý reproduktor a povolte režim Bluetooth.

Stiskněte a podržte na obou reproduktorech *režim přehrávání/hlasový asistent (3) po dobu 2 sekund*. O několik sekund později uslyšíte zvuk potvrzující, že jsou obě zařízení správně spárována.

Hudbu uslyšíte z obou reproduktorů současně. Jeden reproduktor bude mít přiřazen levý kanál (L) a druhý pravý kanál (R).

Až příště zapnete oba reproduktory, automaticky se spárují, pokud je na obou jednotkách povolen režim Bluetooth.

Pokud chcete deaktivovat funkci True Wireless Stereo, stiskněte a podržte *režim přehrávání/Hlasový asistent (3)* na 2 sekundy na kterémkoli z nich. Uslyšíte potvrzovací zvuk. Oba reproduktory budou odpojeny.

Přeskočte na další/předchozí skladbu a upravte hlasitost z libovolného reproduktoru, když je povolen režim TWS. Pokud zvýšíte hlasitost některého z reproduktorů, zvýšíte hlasitost obou současně.

Důležité: Chcete-li používat tuto funkci, musí být povolen režim Bluetooth. Ve všech ostatních režimech přehrávání (USB, microSD nebo AUX-in) není připojení TWS možné.

Vyjímatelné úložné jednotky (USB klíčenky/MicroSD karty)

Váš *Urban Box Supernova* přehrává soubory .mp3 a .wav z 64GB USB klíčenek nebo microSD karet se systémem souborů FAT/FAT32. Zasuňte microSD kartu do slotu pro *MicroSD kartu (8)* nebo USB flash disk do *USB portu (9)*. Reprodukční jednotka automaticky přehrává obsah několik sekund po vložení úložné jednotky.

Pokud Urban Box Supernova vypnete nebo zvolíte jiný režim přehrávání, interní paměť uloží okamžik, kdy jste přehrávání pozastavili. Tímto způsobem se přehrávání hudby vždy obnoví od poslední skladby, kterou jste poslouchali.

Stisknutím *Zapnuto/Vypnuto/Přehrát/Pozastavit/Hovory/Osvětlení (2)* přehrajete nebo pozastavíte skladbu.

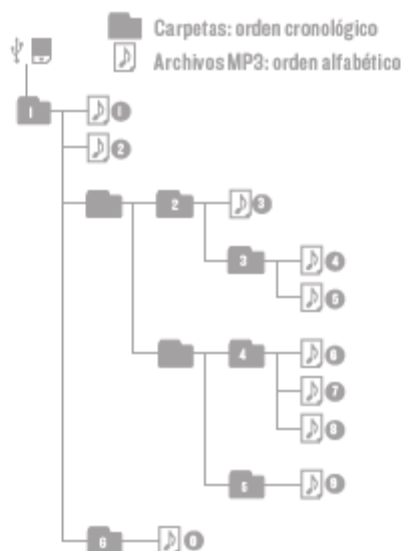
Stisknutím tlačítka *Hlasitost +/Další (1)* nebo *Hlasitost -/Zpět (4)* upravte hlasitost podle svých představ. Při dosažení maximální hlasitosti uslyšíte varovný zvuk.

Stisknutím a podržením *Volume +/Next (1)* nebo *Volume -/Back (4)* po dobu 2 sekund přeskočíte na další nebo předchozí skladbu.

Stiskněte dvakrát *režim přehrávání/hlasový asistent (3)* pro přeskočení do jiné složky. Chcete-li aktivovat nebo deaktivovat režim náhodného přehrávání, stiskněte a podržte na 2 sekundy *režim přehrávání/hlasový asistent (3)*. Při každém zapnutí/vypnutí tohoto režimu uslyšíte potvrzovací zvuk.

Kořenové složky a soubory vašich vyměnitelných USB klíčů a microSD karet budou načteny v chronologickém pořadí a skladby obsažené ve složkách v abecedním pořadí.

Zde máte schéma pořadí čtení:



Pomocný audio vstup

Vaše *Urban Box Supernova* je vybavena *pomocným audio vstupem (7)* pro připojení externích zařízení pomocí audio kabelu s 3,5 mm mini jack konektorem.

Poznámka:

-Při použití tohoto režimu není možné ovládat přehrávání hudby z reproduktoru. Místo toho budete muset použít připojený hudební přehrávač.

-Maximální hlasitost závisí přímo na síle signálu přenášeného zdrojovým zařízením.

Ovládání hovorů (funkce handsfree)

Hovory můžete ovládat ze samotného reproduktoru. Chcete-li tak učinit, spárujte *Urban Box Supernova* se svým smartphonem.

Při příchozím hovoru se skladba, kterou posloucháte, zastaví a místo toho zazní vyzváněcí tón. Stisknutím *Zapnuto/Vypnuto/Přehrát/Pozastavit/Hovory/Osvětlení (2)* hovor přijmete. Dalším stisknutím zavěsíte.

Důležité: Pokud přijmete příchozí hovor, když je zapnutý režim TWS, uslyšíte pouze hlas osoby, která volá přes reproduktor připojený k vašemu smartphonu.

Hlasový asistent

Urban Box Supernova vám umožní aktivovat hlasového asistenta vašeho smartphonu. Stačí dvakrát stisknout *režim přehrávání/hlasový asistent (3)*. Tímto způsobem přímo aktivujete asistenta vašeho smartphonu prostřednictvím bezdrátového připojení Bluetooth.

Tato funkce vám umožňuje klást otázky a používat hlasové příkazy k přirozenému a snadnému provádění úkolů.

Můžete se také podívat na uživatelské příručky Google Assistant a Siri, které jsou k dispozici na webových stránkách jejich výrobců.

Režimy osvětlení

Jakmile je *Urban Box Supernova* zapnutý, můžete si vybrat režim osvětlení, který preferujete. Dvojitým stisknutím

tlačítka *Zapnuto/Vypnuto/Přehrát/Pozastavit/Hovory/Osvětlení (2)* vyberte preferovaný režim. Režimy osvětlení se zobrazí v následujícím pořadí:

Hudba --> Vlna --> Krátký --> Vypnuto

Nabíjení baterie

Když je úroveň nabití baterie pod 10 %, uslyšíte zvuk, který vám připomene, abyste ji nabili. Chcete-li nabít baterii, zapojte konec USB Type-C dodaného USB kabelu do *nabíjecího portu USB Type-C (10)* a druhý konec USB do libovolného zařízení s 5V USB portem (PC, USB nástěnná nabíječka, auto nabíječka atd.). LED *nabíjecího portu USB Type-C (10)* se rozsvítí červeně a po plném nabití zhasne.

Reproduktor má přibližnou výdrž baterie 7 hodin. Tato hodnota závisí na zvolené hlasitosti, typu hudby a režimu osvětlení.

Doba nabíjení je přibližně 2 hodiny.

Důležité :

- Použijte napájecí adaptér 5 V 2 A AC/DC.
- Nenechávejte svůj *Urban Box Supernova* delší dobu zcela vybitý.

Resetovat

Chcete-li vynutit vypnutí zařízení, stiskněte skryté resetovací tlačítko uvnitř *pomocného audio vstupu (7)* .

Důležité: Při provádění resetu nepoužívejte kovové předměty.