



KERAMICKÝ ELEKTRICKÝ KRB

Wave



Tento výrobek je vhodný pouze pro dobře izolované prostory nebo příležitostné použití.

## INSTRUKCE

Před použitím zařízení nebo prováděním údržby si pečlivě přečtěte pokyny.

Dodržujte všechny bezpečnostní pokyny; nedodržení pokynů může vést k nehodám a/nebo škodám. Uschovejte tyto pokyny na bezpečném místě pro budoucí použití.

• Používejte tento elektrický krb pouze tak, jak je popsáno v tomto návodu. Jakékoli jiné použití, které není doporučeno výrobcem, může způsobit požár, úraz elektrickým proudem nebo zranění osob.

• Ujistěte se, že elektrické napájení odpovídá elektrickým požadavkům krbu (220-240V~/ 50Hz).

• Tento spotřebič mohou používat děti ve věku od 8 let a starší a osoby se sníženými fyzickými, smyslovými nebo duševními schopnostmi nebo nedostatkem zkušeností a znalostí, pokud jsou pod dohledem nebo jsou poučeny o používání spotřebiče bezpečným způsobem a rozumí související nebezpečí.

• Děti si se spotřebičem nesmějí hrát.

• Čištění a uživatelskou údržbu nesmějí provádět děti bez dozoru.

• Tento výrobek není hračka. Spotřebič by měl být mimo dosah dětí do 3 let, pokud nejsou pod neustálým dohledem.

• Děti ve věku od 3 do 8 let smí spotřebič zapínat/vypínat pouze za předpokladu, že byl umístěn nebo nainstalován ve své normální provozní poloze a pokud jsou pod dohledem nebo byli poučeni pokyny týkající se bezpečného používání spotřebiče a rozumí nebezpečím.

• Děti ve věku od 3 do 8 let nesmí zasouvat zástrčku, nastavovat nebo čistit spotřebič nebo provádět uživatelskou údržbu.

• **VAROVÁNÍ:** Některé části tohoto produktu se mohou velmi zahřát a způsobit popáleniny. Zvláštní pozornost by měla být věnována, jsou-li v blízkosti děti a zranitelných osob.

• Aby se předešlo riziku náhodného resetování tepelné ochrany, tento spotřebič nesmí být napájen přes externí spínací zařízení, jako je časovač, nebo připojen k obvodu, který je zapínán a vypínán ze sítě.

• **UPOZORNĚNÍ:** Nepoužívejte krb s ovladačem nebo jiným externím zařízením, které aktivuje spotřebič automaticky, protože v případě zakrytí nebo nesprávného umístění krbu může hrozit nebezpečí požáru.

• Nezakrývejte mřížky vstupu a výstupu vzduchu.

• Spotřebič se během provozu výrazně zahřívá a může způsobit popáleniny. Vyvarujte se nechráněného kontaktu s horkým povrchem.

- Uchovávejte hořlavé materiály, jako je nábytek, polštáře, přikrývky, papír, látky, závěsy a podobně, alespoň 1 m od přední části a po stranách.
- Pokud spotřebič nepoužíváte nebo během čištění, odpojte napájení.
- Nepoužívejte krb v prašném prostředí nebo v přítomnosti hořlavých par (např. v dílnách nebo garážích).
- Na výrobek nic nepokládejte; nevěšujte mokré oblečení na krb.
- Používejte krb v dobře větraném prostoru.
- Nevkládejte prsty nebo cizí předměty do mřížek přívodu/výstupu vzduchu, protože by to mohlo způsobit úraz elektrickým proudem nebo požár a mohlo by dojít k poškození krbu.
- Abyste předešli riziku požáru, neblokujte mřížky ani s nimi žádným způsobem nemanipulujte, když je krb v provozu.
- Nepoužívejte spotřebič, pokud je poškozen napájecí kabel nebo zástrčka. Pokud je napájecí kabel poškozen, musí být vyměněn výrobcem nebo jeho technickou asistenční službou nebo v každém případě osobou s podobnou kvalifikací, aby se předešlo jakémukoli riziku.
- Nepoužívejte krb, pokud spadl z určité výšky nebo pokud byl jakkoli poškozen. Kontaktujte servisní středisko, aby zkontrolovalo krb nebo provedlo nezbytné elektrické nebo mechanické opravy.
- Nejčastější příčinou přehřátí je usazování prachu ve spotřebiči. Odstraňte nahromaděný prach vytažením zástrčky a vyčištěním mřížek pomocí vysavače.
- K čištění spotřebiče nepoužívejte žádné abrazivní prostředky. Čistěte jej vlhkým hadříkem (ne mokrým) opláchnutým mýdlovou vodou. Před prováděním jakékoli údržby vytáhněte zástrčku ze zásuvky.
- Chcete-li spotřebič odpojit, nastavte spínač do polohy 0 a vytáhněte zástrčku ze zásuvky. Zatáhněte pouze za zástrčku. Při vypínání krbu netahejte za kabel.
- Na kabel nepokládejte žádné předměty a vyhněte se jeho ohýbání.
- Prodlužovací kabely nejsou vhodné, protože se mohou přehřát a způsobit požár. Nikdy nepoužívejte jeden prodlužovací kabel k provozu více spotřebičů.
- Neponořujte napájecí kabel, zástrčku ani žádnou jinou část spotřebiče do vody nebo jiných kapalin.
- Nedotýkejte se zástrčky mokřýma rukama.

- Neumistujte krb nad nebo v blízkosti jiného zdroje tepla.

VAROVÁNÍ: NEZAKRÝVEJTE KRB, ABY STE ZABRÁNILI PŘEHŘÁTÍ.

Níže uvedený symbol signalizuje toto varování:



- Krb může způsobit nebezpečí požáru, pokud je během provozu zakrytý nebo přijde do kontaktu s hořlavým materiálem včetně záclon, závěsů, příkrývek atd.  
UCHOVÁVEJTE KRB V BEZPEČNÉ VZDALENOSTI OD TĚCHTO MATERIÁLŮ.

- Nepřipojujte krb ke zdroji napájení, dokud není správně sestaven nebo umístěn.

- Nevedte kabel pod koberci. Nezakrývejte kabel příkrývkami, koberci nebo podobnými materiály. Umístěte kabel daleko od rušných oblastí nebo na místo, kde nemůže být náhodně vytažen.

- Neprovozujte krb v těsné blízkosti van, sprch, umyvadel nebo bazénů.

- Topné zařízení nesmí být umístěno bezprostředně pod elektrickou zásuvkou.

- Nepoužívejte v koupelnách.

- Neumistujte krb pod elektrickou zásuvku.

- Neprovozujte spotřebič venku.

- Při prvním spuštění může krb vydávat slabý, ale neškodný zápach. Tento zápach je normálním jevem počátečního zahřátí vnitřních topných těles a neměl by se později opakovat.

VAROVÁNÍ:

VYPÍNAČ NENÍ JEDINÝ ZPŮSOB ODPOJENÍ NAPÁJENÍ.

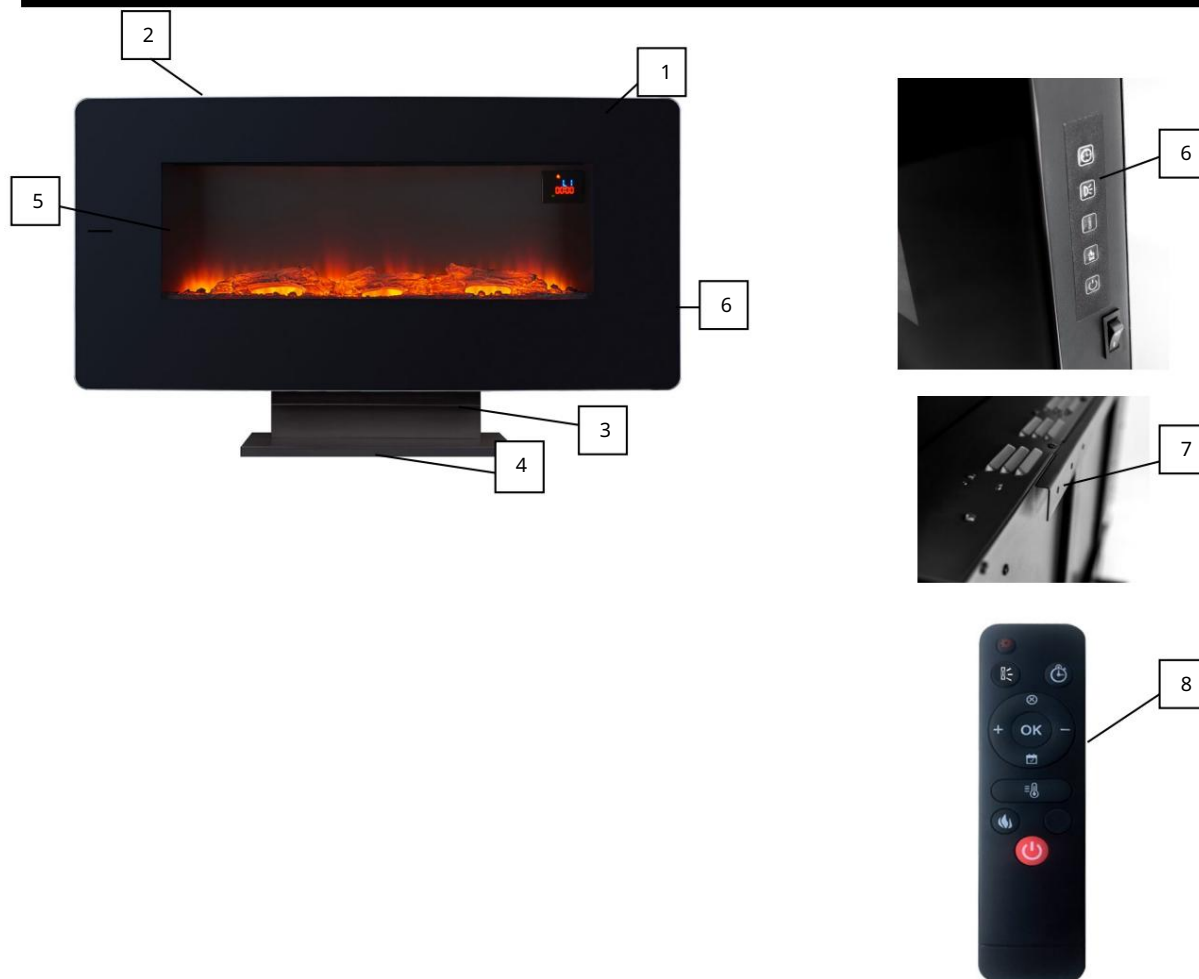
VŽDY VYPOJTE SPOTŘEBIČ BĚHEM ÚDRŽBY, PŘEPRAVY NEBO KDYŽ SE NEPOUŽÍVÁ.

- Topeniště obsahuje části, které vytvářejí elektrické oblouky a jiskry. Nesmí se používat v potenciálně nebezpečných prostorách, jako jsou prostory vystavené riziku požáru nebo výbuchu nebo prostory naplněné chemickými látkami nebo vlhkostí.

- Nepoužívejte spotřebič na měkkých površích, jako jsou postele, kde by se mohly zakrýt mřížky. Vždy instalujte krb, když je v provozu, na rovném a stabilním povrchu, abyste zabránili převyrvnutí.

- Pokud spotřebič nepoužíváte, vždy jej odpojte.
- Vypněte spotřebič, pokud je bez dozoru, abyste předešli nehodám.
- V případě jakýchkoliv anomálií (abnormální hluk nebo zvláštní zápach) spotřebič ihned vypněte. Nepokoušejte se jej opravit, ale odneste jej do místního servisního střediska.

## POPIS DÍLŮ



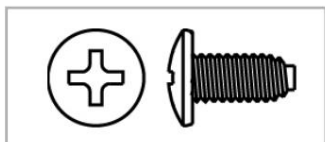
1. Přední panel z tvrzeného skla
2. Horní mřížka nasávání vzduchu
3. Klapka přívodu horkého vzduchu
4. Základna

5. RGB LED postranní pásek (lze deaktivovat)
6. Boční ovládací panel
7. Háčky pro montáž na stěnu
8. Dálkové ovládání

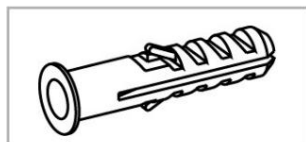
## JAK INSTALOVAT ELEKTRICKÝ KRB

Krb lze používat na podlaze, po instalaci obdélníkového podstavce, nebo jej lze připevnit na stěnu pomocí specifického dodaného příslušenství.

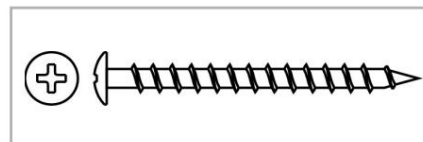
### KOMPONENTY INSTALAČNÍ SADY



1. ŠROUBY - M4 x 8 mm x 12

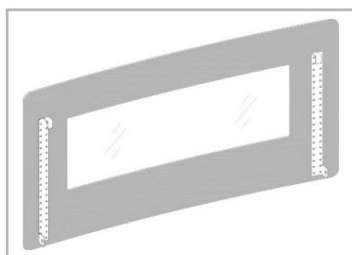


2. VELKÁ ZÁSTRČKA x 5

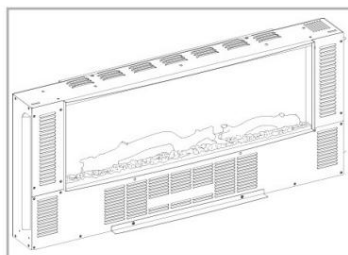


3. ŠROUBY - M5 x 50 mm x 5

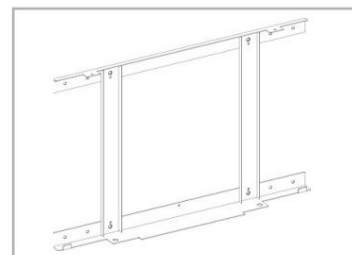
### KOMPONENTY KRBU K SESTAVENÍ



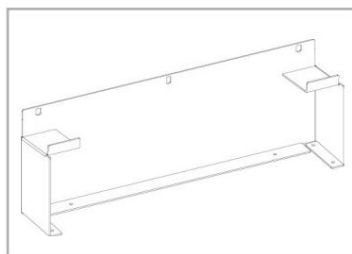
1. Panel z tvrzeného skla



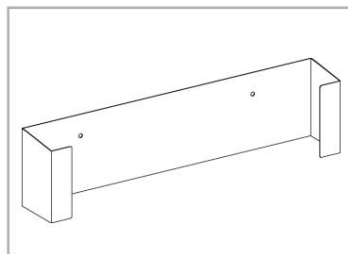
2. Firebox



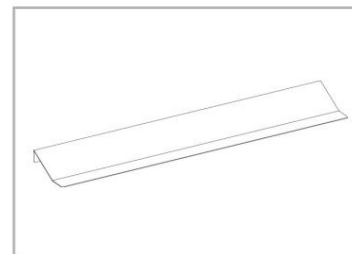
3. Držáky pro montáž na stěnu



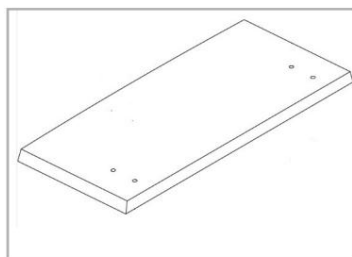
1. Nosná konstrukce topeniště



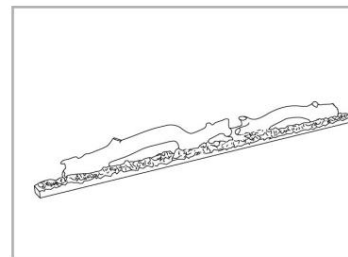
2. Přední nosná konzola



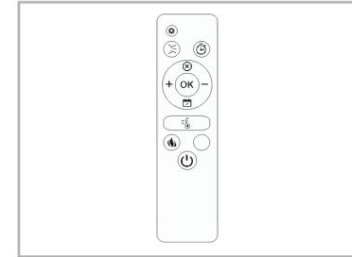
3. Klapka výstupu horkého vzduchu



1. Základová deska krbu



2. Dřevěný blok topeniště



3. Dálkové ovládání

### VÝBĚR MÍSTA PRO INSTALACI

Krb cirkuluje horký vzduch konvekci a vytváří proud vzduchu v okolí: teplo se tak může dostat ke stěnám u krbu. Vyvarujte se montáže krbu na stěny s lakovanými povrchy nebo jemnými nátěry. Pečlivě zkontrolujte pevnost stěn, na které chcete krb zavěsit.

Nevkladejte napájecí kabel pod koberec.

Elektrické spotřebiče nedávejte bezprostředně nad krb (např. TV).

Neinstalujte krb na místo, kde by záclony nebo závěsy mohly zakrývat mřížky přívodu vzduchu.

Neinstalujte krb vedle dveří, které se často otevírají, čímž vzniká riziko nárazu/poškození.

Nesedejte nebo nestůjte na krbu.

Spotřebič nepoužívejte k sušení oděvů.  
Nepoužívejte spotřebič venku.

#### MINIMÁLNÍ VZDÁLENOSTI

mezi horní částí nástěnného krbu a stropem: 30 cm.  
mezi dnem nástěnného krbu a podlahou: 20 cm.  
od bočních stran krbu: 10 cm.  
od předního panelu krbu: 50 cm.

## MONTÁŽ NA STĚNU

### VAROVÁNÍ!

PŘED INSTALACÍ NEPŘIPOJUJTE SPOTŘEBIČ K SÍŤOVÉMU NAPÁJENÍ

Argoclima SpA nenes žádnou odpovědnost za jakékoli zranění nebo škody, které mohou vzniknout v důsledku nesprávně provedené instalace/manipulace.

Nalezněte nejlepší místo pro montáž krbu s ohledem na umístění nábytku a oken a dodržení doporučených vzdáleností.

Pro zajištění bezpečnosti zkontrolujte, zda stěna a upevňovací prvky mají nosnost, aby unesly hmotnost krbu. Spotřebič by neměl být instalován, dokud není dokončeno sádkartonové omítání a/nebo broušení a malování stěn.

Stěna, na kterou má být spotřebič namontován, musí být schopna dlouhodobě unést celkové zatížení spotřebiče a mít dostatečnou pevnost, aby odolala jevům, jako jsou zemětřesení, vibrace a jiné vnější události. Sádkarton se nepovažuje za konstrukční materiál; proto doporučujeme nespolehat se na upevnění do sádkartonu, aby unesly hmotnost spotřebiče.

Nezakrývejte ventilační otvory spotřebiče. Stěna, na kterou je spotřebič namontován, musí být rovná. Montáž pouze na svislou plochu. Vyhněte se šikmým povrchům. Montáž na cokoli jiného než svislou stěnu může způsobit požár, poškození nebo zranění.

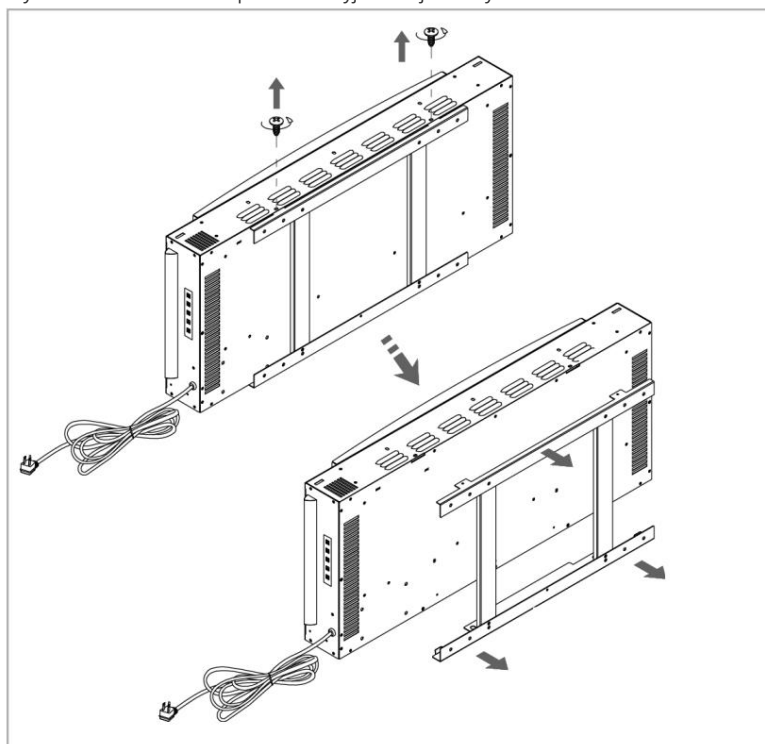
V závislosti na podmínkách může být nutné kromě dodaného příslušenství použít další upevňovací materiál. V tomto případě musí být přídatný hardware a zástrčky stejné velikosti a typu jako dodané.

### NÁVOD K MONTÁŽI NA STĚNU

Balení krbu obsahuje veškeré příslušenství potřebné pro montáž na stěnu.

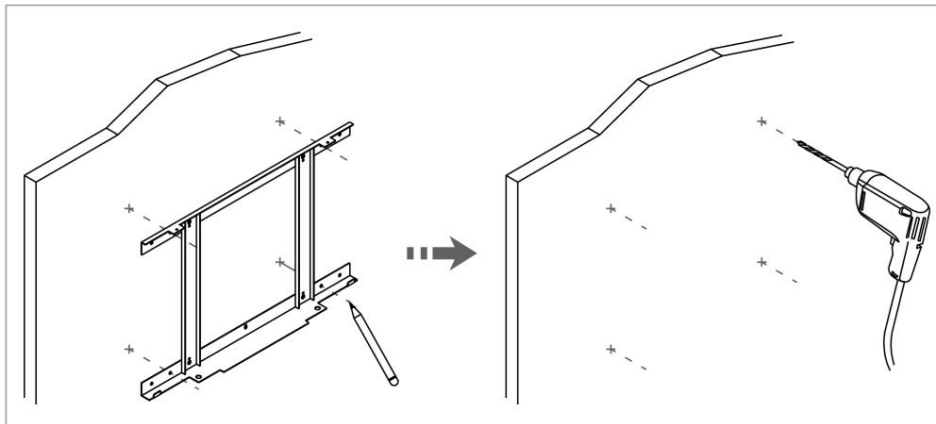
Postup je následující:

1. Odstraňte nástěnný držák ze zadní části jednotky, jak je popsáno na obrázcích: povolte dva šrouby v horní části dvou svislých tyčí nástěnného držáku a poté držák vyjměte z jednotky.



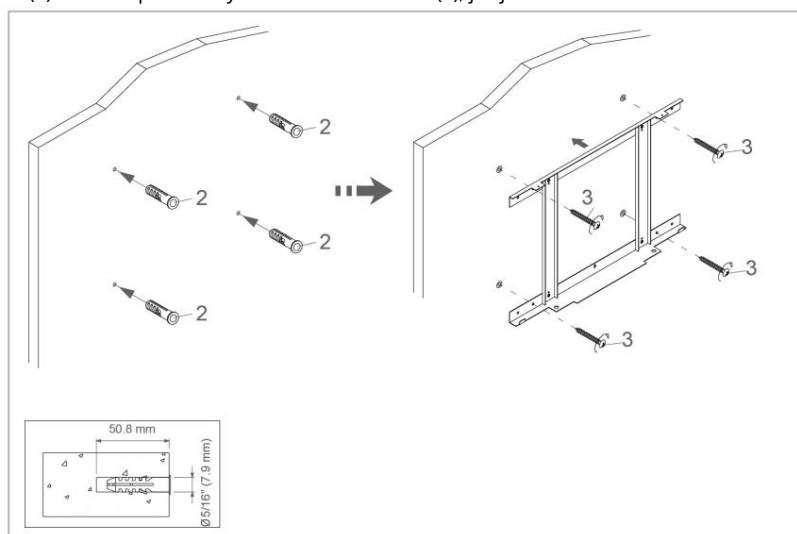
2. Umístěte držák na stěnu, pomocí tužky označte 4 body na stěně, kde je potřeba vytvořit otvory. Dodržujte výše uvedené minimální vzdálenosti od stěn.

3. Pomocí elektrické vrtačky (není součástí dodávky) při nízké rychlosti vyvrtejte 4 otvory o průměru 5/16 palce do hloubky alespoň 1,5 palce, na vyznačených místech.



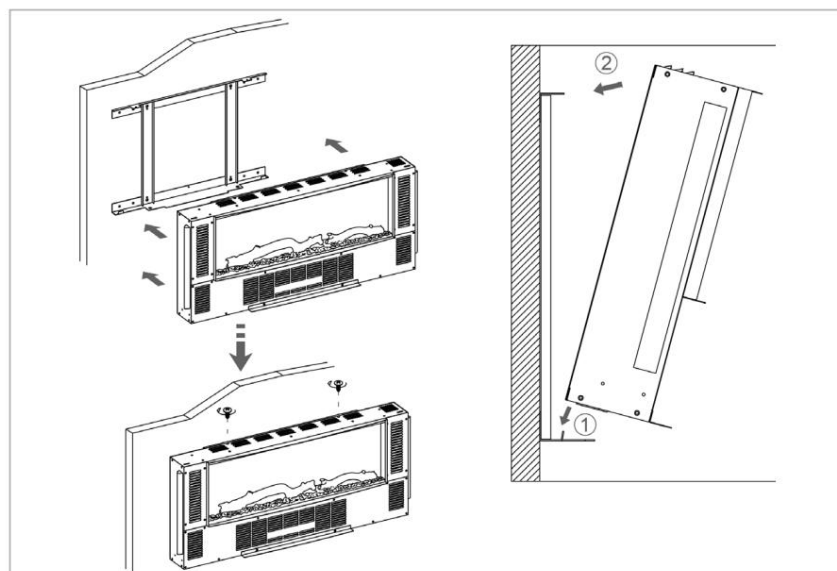
4. Zasuňte 4 velké zastrčky (2) do otvorů pomocí kladiva, dokud nebudou v jedné rovině se stěnou.

5. Upevněte montážní držák (3) ke stěně pomocí čtyř šroubů M5 x 50 mm (3), jak je znázorněno na obrázcích níže.

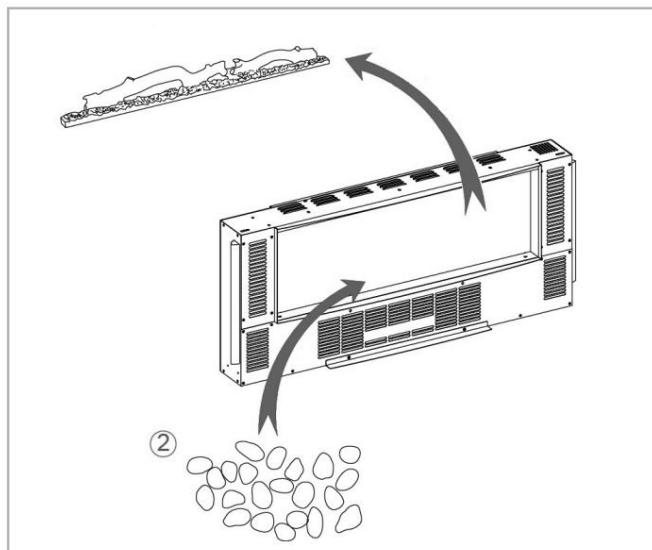


6. Nasadte topeniště na háky ve spodní části montážního držáku a zatlačte horní část topeniště na montážní držák, jak je znázorněno na obrázku.

7. Držte krb na místě a připravte jej k montážní konzole našroubováním dvou malých šroubů, které byly odstraněny v kroku 2, jak je znázorněno na obrázcích níže.







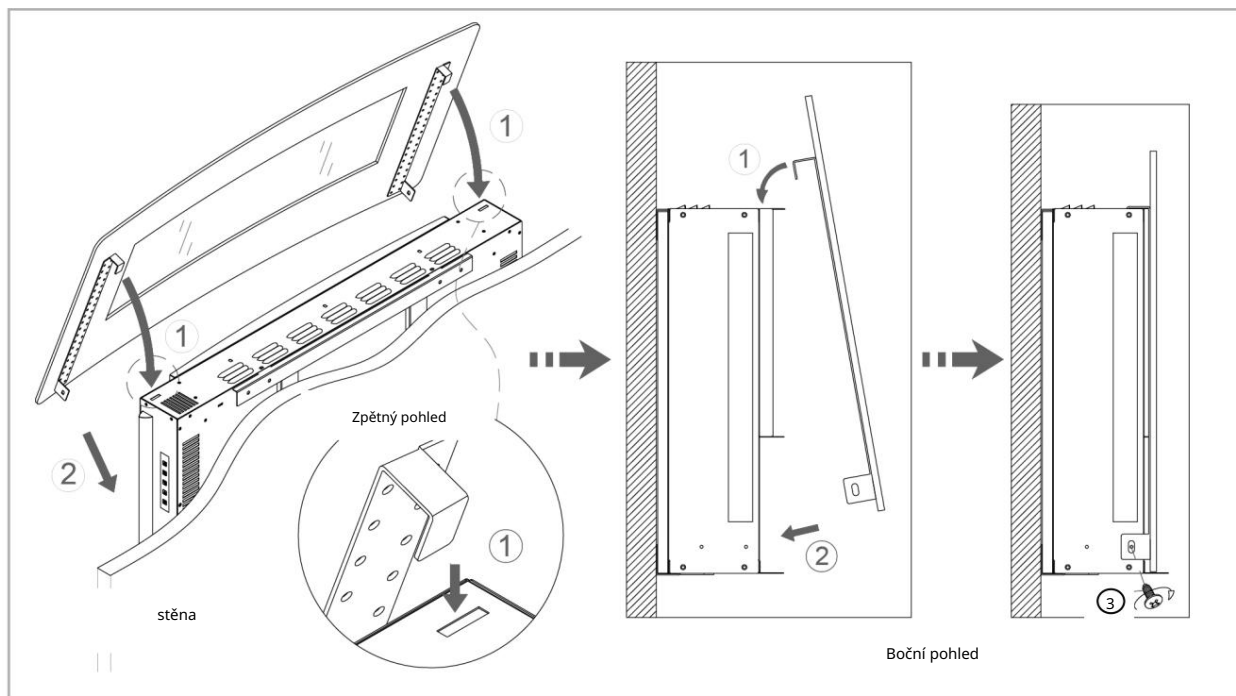
POZNÁMKA:

Oblázky a krystaly dodávané jako volitelné mohou být nahrazeny dřevěným blokem.

8. Zvedněte skleněný panel na místo a poté jej přesuňte k topeništi a ujistěte se, že 2 háčky na zadní straně horní část panelu bezpečně zapadne do štěrbin v horní části topeniště, jak je znázorněno (1).

POZNÁMKA: Doporučujeme, aby tuto operaci prováděly dvě osoby, aby nedošlo k poškození skleněného panelu nebo topeniště.

9. Uchopte a upevněte spodní část skleněného panelu k topeništi (2) pomocí dvou šroubů M4 x 8 mm (3) na obou stranách, jako znázorněno na obrázcích níže.

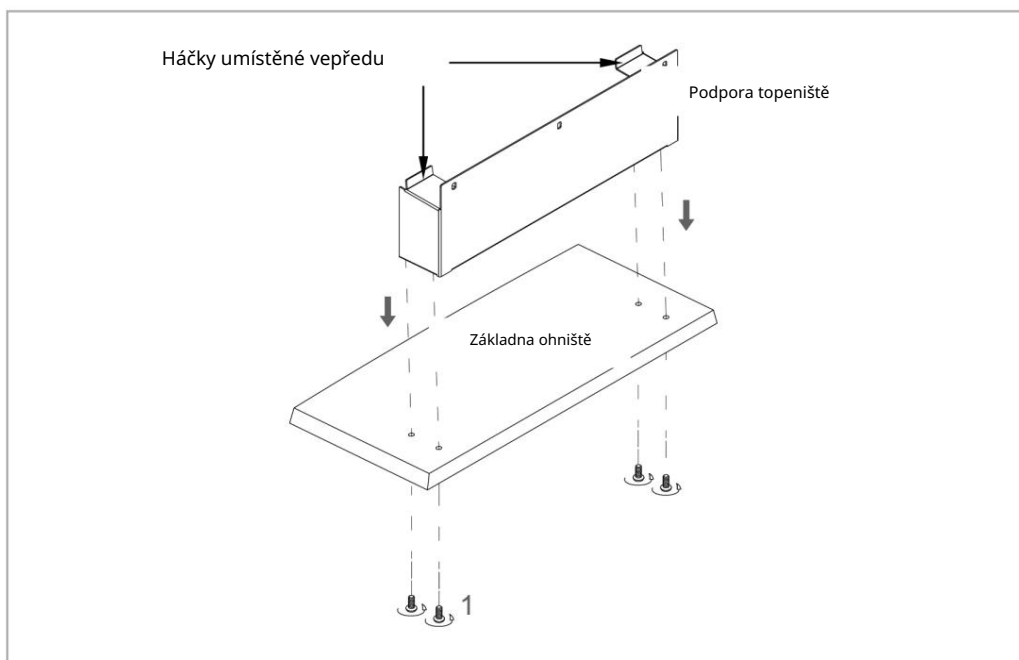


## MONTÁŽ KRBŮ NA PODLAZE

V balení je také podstavec pro použití jako přenosné zařízení.

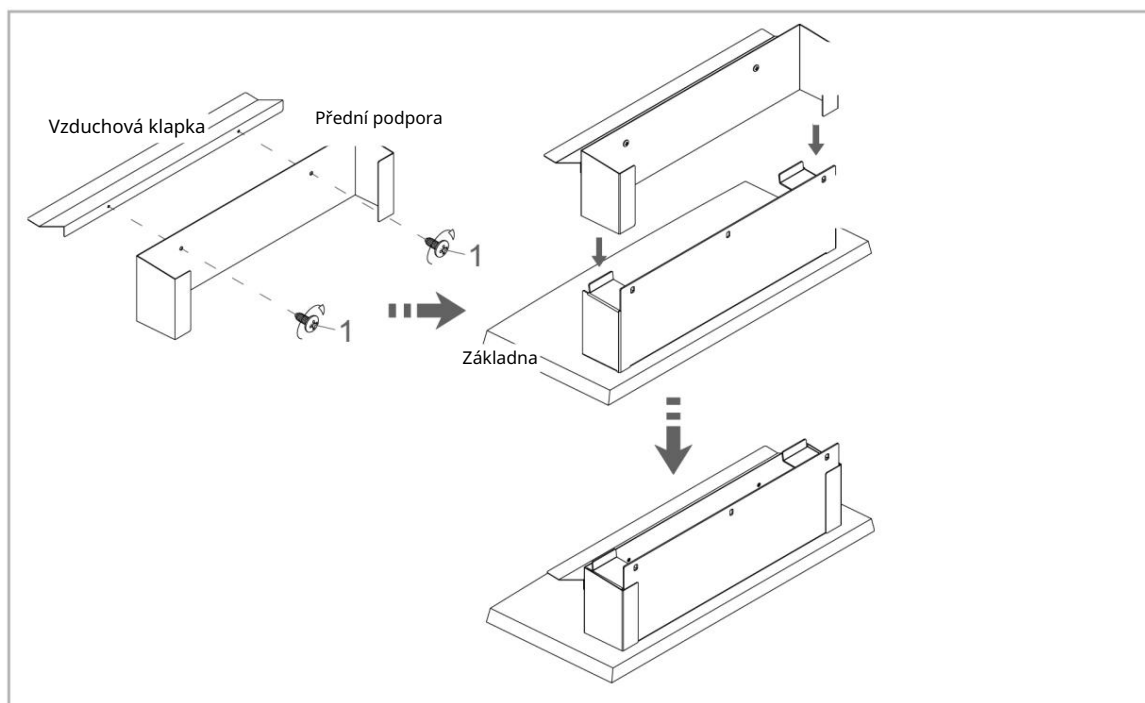
Postup montáže krbu je následující.

1. Vyrovnajte a upevněte horní nosnou konzolu topeniště k základně pomocí čtyř šroubů M4 (1) a šrouby zcela utáhněte pomocí křížového šroubováku.

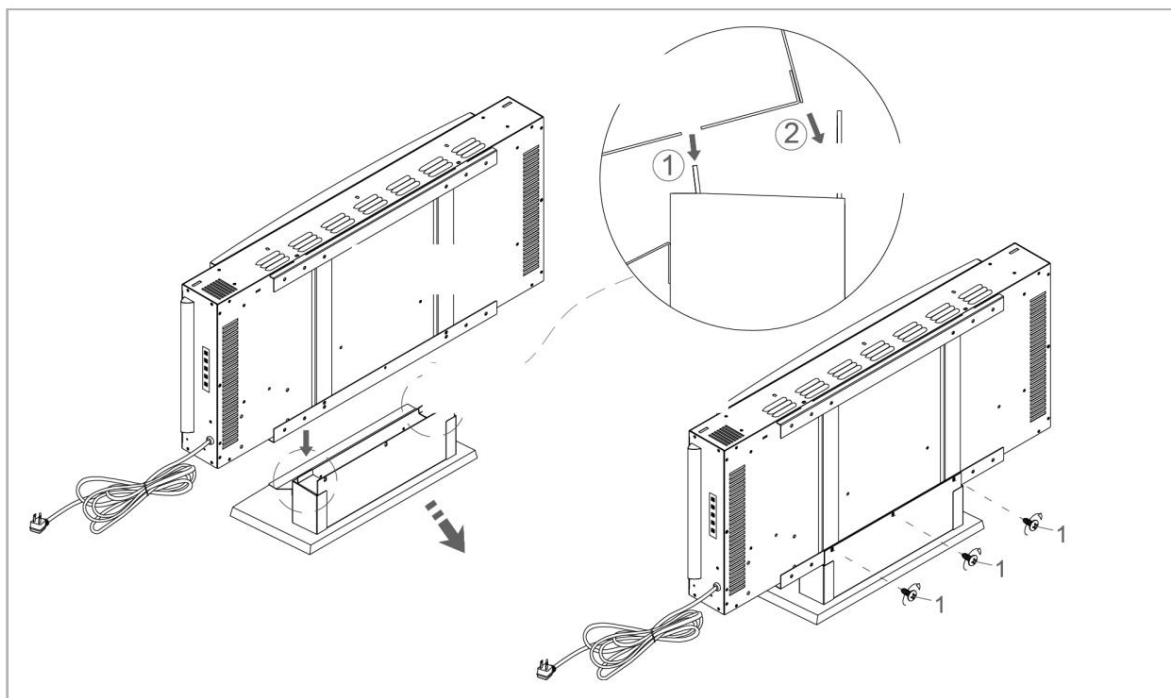


2. Připevněte klapku k přední nosné konzole pomocí dvou šroubů M4 x 8 mm (1), jak je znázorněno na obrázku.

3. Nasuňte přední část na horní nosnou konzolu topeniště a sestavu položte na základovou desku.



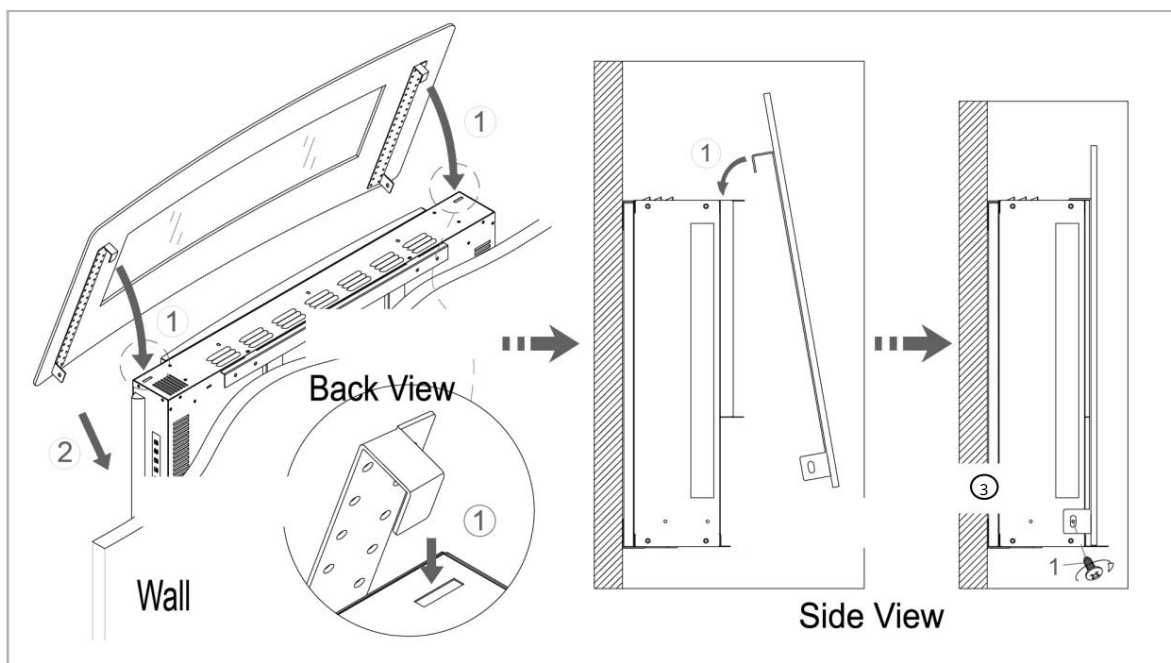
4. Umístěte topeniště na horní nosnou konzolu tak, aby háčky podpěry byly správně zasunuty do drážek ve spodní části topeniště a zadní montážní otvory se překrývali.
5. Vložte 3 šrouby M4 x 8 mm (1) do montážních otvorů a pevně je utáhněte křížovým šroubovákem, jak je znázorněno na obrázku.



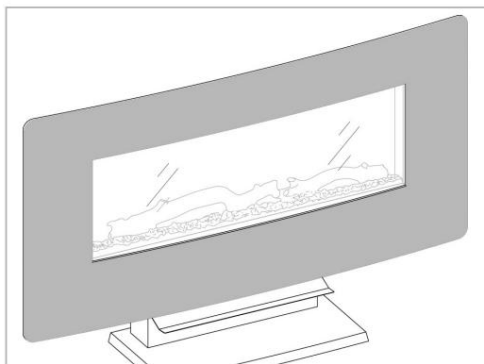
6. Zvedněte skleněný panel a poté jej přesuňte a zajistěte k ohništi, přičemž se ujistěte, že 2 háčky na zadní straně horní část panelu bezpečně zapadnou do štěrbin v horní části topeniště, jak je znázorněno (1).

POZNÁMKA: Doporučujeme, aby tuto operaci prováděly dvě osoby, aby nedošlo k poškození skleněného panelu nebo topeniště.

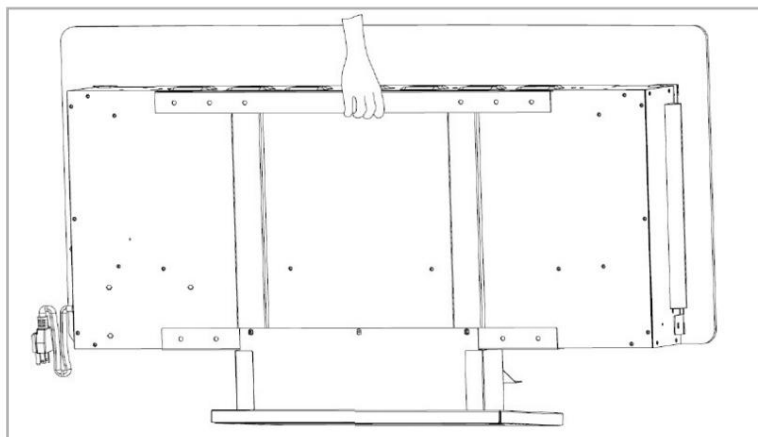
7. Uchopte a upevněte spodní část skleněného panelu k topeništi (2) pomocí dvou šroubů M4 x 8 mm (3) na obou stranách, jako znázorněno na obrázcích níže.



Instalace spotřebiče na základnu je nyní dokončena.



POZNÁMKA: K přepravě spotřebiče používejte rukojeť.



Umístěte krb ve svislé poloze na rovný a stabilní povrch. Použijte rukojeť pro přenášení.

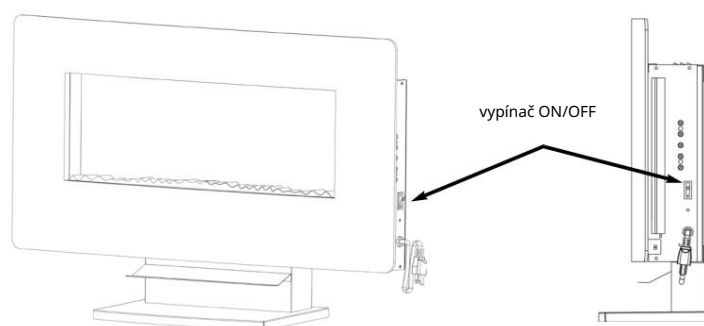
Připojte napájecí kabel do vhodné elektrické zásuvky (220-240V~/50Hz).

Tento krb má LED (Light Emitting Diode) diody. LED diody generují stejnou intenzitu světla jako běžné žárovky, ale spotřebují méně energii. LED diody jsou bezúdržbové a nevyžadují výměnu během životnosti produktu.

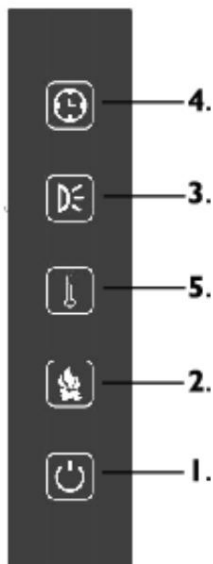
Vypínač ON/OFF (na pravé straně).

Přesuňte hlavní vypínač do polohy „I“, abyste uvedli jednotku do pohotovostního režimu, připravenou k použití.

Posunutím tlačítka do polohy „0“ spotřebič vypnete.



### KONTROLNÍ PANEL



### DÁLKOVÉ OVLÁDÁNÍ



- 1. Tlačítko "POWER"
- 2. Tlačítko efektu plamene
- 3. Tlačítko RGB LED bočního plamene
- 4. Časovač
- 5. Tlačítko HEATER: v režimu Týdenní časovač můžete nastavit teplotu; při každodenním používání můžete topidlo pouze zapnout/vypnout

- 6. Tlačítko pro nastavení teploty (+) (pouze na dálkovém ovladači)
- 7. Tlačítko pro nastavení teploty (-) (pouze na dálkovém ovladači)
- 8. Tlačítko nastavení časovače času a týdne (pouze na dálkovém ovladači řízení)
- 9. Tlačítko Day: pro výběr dne od pondělí do neděle nebo týdenního režimu časovače (1-2-3-4-5-6-7-A)
- 10. Tlačítko Storno: pro zrušení týdenního časovače (pouze na dálkovém ovladači řízení)
- 11. Tlačítko OK: Spustíte přednastavený režim po výběru týdenního časovače (pouze na dálkovém ovládání)

### ZOBRAZIT



## OVĽADACÍ PANEL NA JEDNOTKE

### Tlačítka TIMER (pouze SWITCH OFF TIMER)

Když je jednotka v provozu, stisknutím tohoto tlačítka můžete nastavit dobu chodu od 1 do 9 hodin (cyklus), jak je uvedeno níže. Na displeji jednotky se nyní zobrazí ikona časovače a indikace počtu hodin.

Stisknutí	Počet hodin	Displej
1	1	1H
2	2	2H
3	3	3H
4	4	4H
5	5	5H
6	6	6H
7	7	7H
8	8	8H
9	9	9H
10	0	VYPNUTO

### Boční LED tlačítka

Požadovanou barvu můžete vybrat v souladu s následující sekvencí (cyklem):

1. stisknutí: modrá – displej b1
2. stisknutí: oranžová - displej b2
3. stisknutí: oranžová a modrá - displej b3
4. stisknutí: barvy v rotaci - displej b4
5. stisknutí: OFF - displej OF

### Tlačítka HEATER

Stisknutím tohoto tlačítka zapnete/vypnete funkci ohřevu a (+) (-) zvolíte teplotu: 17-18-19-20-21-22-23-24-25-26-27°C – ZAP.

1. Stisknutím tohoto tlačítka zapnete funkci topení. Nastavení teploty: stiskněte a podržte tlačítka na několik sekund dokud displej nebude aktivní, poté zvolte požadovanou teplotu. Počkejte několik sekund; když displej přestane být aktivní, je nastavena teplota.

2. Funkce odložení vypnutí ventilátoru: ventilátor se vypne poté, co přestane fungovat topení na 15s.

3. Detekce otevřeného okna: pokud je v místnosti otevřené okno po dobu 30 minut, na displeji se zobrazí alarm „OP“: můžete stisknout „Heater“ na 3 sekundy nebo vypnete ohřev a poté jej zapnete aby odstranit alarm. Pokud alarm není eliminován do 30“, oheň se ohřev vypne.

### Tlačítka "POWER"

Když je spínač v poloze (I), stiskněte tlačítka "POWER", aby bylo možné používat zařízení.

Na displeji se zobrazí symbol plamene a indikace L1, odpovídající efektu plamene

1. Stisknutím tlačítka POWER vypnete jednotku. Chcete-li spotřebič úplně vypnout, otočte spínač ON/OFF do polohy 0.

Spínač  
ON/OFF

### Tlačítka efektu plamene

Podle toho můžete vybrat požadovaný efekt s následující sekvencí; na displeji se zobrazí ikona plamene vedle vybraného efektu:

1. stisk: jantarový plamen (L1)
2. stisk: jantarový a modrý plamen (L2)
3. stisk: fuchsiový a modrý plamen (L3)
4. stisk: plamen s barvami v rotaci (L4)
5. stisk: VYPNUTO



### Nastavení hodin a týdenního časovače

1. **Nastavení hodin:** Když je jednotka v pohotovostním režimu, stiskněte na 3 sekundy tlačítka nastavení na dálkovém ovladači nebo tlačítka časovače na ovládacím panelu, v tomto okamžiku by se na displeji mělo zobrazit „00:00“. Stiskněte + na dálkovém ovladači nebo tlačítka Flame effect na jednotce pro nastavení hodiny, stiskněte - na dálkovém ovladači nebo tlačítka topení na jednotce pro nastavení minut. Po prvním zapnutí nastavte hodiny, jinak hodiny zůstanou ve stavu „00:00“ a funkci týdenního časovače nelze nastavit.


Stisknutím tlačítka Nastavení na dálkovém ovladači nebo časovače na ovládacím panelu jednotky zadejte nastavení týdenního časovače. Stisknutím tlačítka Day nebo tlačítka efektu plamene na jednotce vyberte den v týdnu, poté opětovným stisknutím tlačítka Nastavení ukončete.

Po zapnutí jednotky se hodiny automaticky rozsvítí a po 60 sekundách se vypnou.

2. **Nastavení ohřevu:** Chcete-li vybrat požadovanou teplotu ohřevu, stiskněte tlačítka topení na dálkovém ovladači a upravte ji.

3. **Nastavení zapnutí/vypnutí časovače:** Když jednotka pracuje, stiskněte „Nastavení“  pro nastavení týdenního časovače. Tlačítka  pro vstup do REŽIMU 1

a pro zapnutí časovače: na displeji se zobrazí „01:00“; stiskněte + pro nastavení hodiny a - pro nastavení minut, poté stiskněte pro nastavení dne v týdnu, dokud nedosáhnete určeného dne, pro potvrzení stiskněte +, pro odstranění dne stiskněte -.

symbol  zobrazuje všechny vybrané dny. Stiskněte „Heater“ pro výběr teploty a upravte ji stisknutím + nebo -. Pro potvrzení stiskněte OK. Opětovným stisknutím tlačítka „Setting“ časovač vypnete: na displeji se zobrazí „02:00“, stisknutím tlačítka + nastavte hodiny a stisknutím tlačítka - nastavte minuty. Pro potvrzení stiskněte OK nebo znovu stiskněte tlačítka „Setting“ pro vstup do MODE 2 a opakujte postup stejným způsobem jako REŽIM 1.

Můžete nastavit až 7 režimů.

Po nastavení časovače stiskněte tlačítka Day pro výběr požadovaného režimu (1-7 a auto) a počkejte 10 sekund na potvrzení zobrazeného režimu.

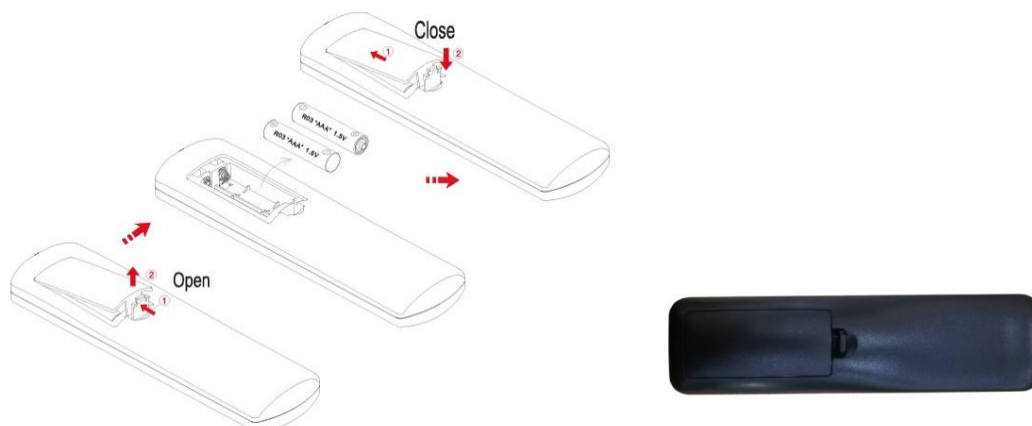
Chcete-li opustit režim týdenního časovače, stiskněte 

## DÁLKOVÉ OVLÁDÁNÍ



Používejte alkalické baterie, model č. LR03\_AAA, 1,5V, v souladu se směrnicí o bateriích č. 2006/66/EC a modifikace podle Dir.č. 2013/56/EU (dodáváno s dálkovým ovladačem).

JAK VLOŽIT / VYJMUT BATERIE DÁLKOVÉHO OVLADAČE (viz obrázek níže) Otevřete kryt baterií na zadní straně dálkového ovladače (zatlačte a vytáhněte zadní kryt). Vložte baterii do krytu a dbejte na správnou polaritu. Nasadte kryt zpět na místo na dálkovém ovladači.



## VAROVÁNÍ O BATERIICH

Baterie nesmí být vystaveny zdrojům tepla, jako je oheň, slunce nebo podobné zdroje;

Vyjměte baterie, pokud se začnou zahřívat nebo víte, že spotřebiči nebudete delší dobu používat

- baterie musí být správně vloženy do příslušného prostoru pro baterie;

- když baterie vyjmete, protože jsou poškozené nebo na konci jejich životnosti, zlikvidujte je v souladu s platnými národními předpisy a uvedenými níže.

- V případě úniku kapaliny z baterie vyjměte všechny baterie a vyhněte se kontaktu vyteklé kapaliny s pokožkou nebo oblečením.

Pokud se kapalina z baterie dostane do kontaktu s pokožkou nebo oděvem, okamžitě pokožku omyjte vodou. Před vložením nových baterií pečlivě vyčistěte přihrádku na baterie papírovou utěrkou nebo postupujte podle pokynů výrobce baterií doporučení pro čištění.

• Varování Při výměně baterie za nesprávný typ hrozí nebezpečí výbuchu. Používejte a vyměňujte pouze baterie stejné velikosti a typu

Nesprávné použití baterií může způsobit únik kapaliny, přehřátí nebo výbuch.

Tato kapalina je žíravá a může být toxická. Může způsobit poleptání kůže a očí a je škodlivé při požití.

Chcete-li snížit riziko zranění:

- Baterie uchovávejte mimo dosah dětí.
- Baterie nezahřívejte, neotevírejte, nepropichujte, neřežte ani nevhazujte do ohně.
- Nekombinujte staré a nové baterie nebo baterie různých typů
- Nenechávejte kovové předměty, které by se mohly dostat do kontaktu s kontakty baterie a mohly by se zahřát a/nebo způsobit popáleniny.

### INFORMACE PRO SPRÁVNOU LIKVIDACI BATERIÍ V SOULADU S EVROPSKOU SMĚRNICÍ

2006/66/EC a úprava podle směrnice č. 2013/56/EU Baterie

vyměňte, když jsou vybité. Po skončení životnosti je nutné baterie likvidovat odděleně od netříděného odpadu. Musí být odvezeny do určených recyklačních

středisek nebo vráceny prodejci poskytujícímu tuto službu. Oddělená likvidace baterií zabraňuje potenciálním negativním dopadům na životní prostředí a

lidské zdraví v důsledku nedostatečné likvidace a také umožňuje obnovu a recyklaci jejich základních materiálů, což vede k významným úsporám energie a

zdrojů. Povinnost oddělené likvidace je podtržena symbolem přeškrtnuté popelnice na baterii. Nelegální likvidace produktu uživatelem bude mít za následek

uplatnění správních sankcí podle platných předpisů.



## BEZPEČNOSTNÍ ZAŘÍZENÍ PROTI PŘEHŘÁTÍ

V případě přehřátí bezpečnostní systém spotřebiče automaticky vypne topná tělesa a motor a tím vypne provoz krbu.

V tomto případě:

- odstraňte příčinu přehřátí (např. překážky na mřížkách nasávání/výstupu vzduchu, usazeniny prachu ve spotřebiči atd.);
- nechte jednotku vychladnout po dobu 15/20 minut;
- znovu zapněte krb a ujistěte se, že funguje správně.

Pokud byl postup dodržen správně a jednotka stále nefunguje, zkontrolujte pojistku v zásuvce. Pokud to není příčina, kontaktujte servisní středisko.



INFORMACE O SPRÁVNÉ LIKVIDÁCI VÝROBKU dle SMĚRNICE 2012/19/EU O ODPADNÍCH ELEKTRICKÝCH A ELEKTRONICKÝCH ZAŘÍZENÍCH“



Na konci své životnosti nesmí být tento spotřebič likvidován společně s domovním odpadem. Upozorňujeme na zásadní roli spotřebitele při opětovném použití, recyklaci a dalších formách využití těchto odpadů. Demontovaný spotřebič s jeho součástmi shromážděnými odděleně musí být doručen do místního zařízení na likvidaci odpadu nebo vrácen prodejci zdarma při nákupu nového ekvivalentního spotřebiče. Tříděná likvidace elektrických a elektronických zařízení předchází potenciálně negativním dopadům na životní prostředí a lidské zdraví v důsledku nesprávné likvidace a také umožňuje obnovu a recyklaci základních materiálů s významnými úsporami energie a zdrojů.

Požadavek tříděného odpadu je označen přeškrtnutým štítkem odpadkového koše na spotřebiči.



[www.argoclima.com](http://www.argoclima.com)