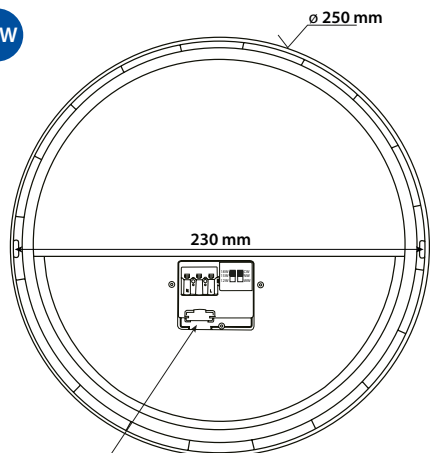


18 W



**V balení naleznete:**  
1x světlo s bílým límcem

+příslušenství

+2x límeč – černý, stříbrný

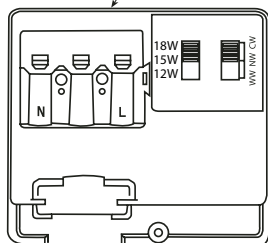
2x   
2x   
2x

**K montáži budete potřebovat:**

220-240VAC  
50/60 Hz

**CRI 80**

**IP 65** max +40°C  
min -20°C



**1.** Odstraňte límeč svítidla.

**2.** min délka kabelu 20 cm

**OFF**

**3.** Vložte kabel do vývodky a připojte do svorkovnice.

Vývodku zvolte dle průměru kabelu.

**4.** Krytku namontujte nazpět.

**5.** Upevněte svítidlo šrouby. Připevněte zpět límeč svítidla.

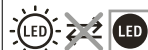
**Manuál a doporučení**

- Svítidlo je určeno pro síťové napětí 230V/50Hz.
- Před připojením přívodních vodičů vypněte síťový přívod.
- Instalaci a servis svítidla mohou provádět pouze kvalifikované osoby.
- Zapnuté svítidlo nezakrývejte z důvodu jeho chlazení.
- Svítidlo je určeno pro stropní přisazenou nebo nástěnnou montáž v interiéru.
- Nezapojujte a nepoužívejte poškozené svítidlo.
- Nedodržení těchto upozornění může vést k vážným zraněním, požárům nebo poškození svítidla.
- Světelný zdroj je pevně zabudovaný a nelze ho vyměnit.
- Povrch svítidla čistěte měkkým hadříkem a nepoužívejte prostředky s abrasivní přísadou nebo obsahující rozpouštědla; před čišťením svítidlo vypněte a nechte vychladnout.
- Na poškození svítidla nesprávnou instalací či údržbou se nevztahuje záruka.
- Po skončení životnosti svítidlo odevzdejte na místo určené pro sběr elektrozařízení.
- Návod v el. podobě, kontaktní údaje a prohlášení o shodě lze stáhnout na [www.mcled.cz](http://www.mcled.cz), případně si je vyžádejte na [support@mcled.cz](mailto:support@mcled.cz).

1.09.2021

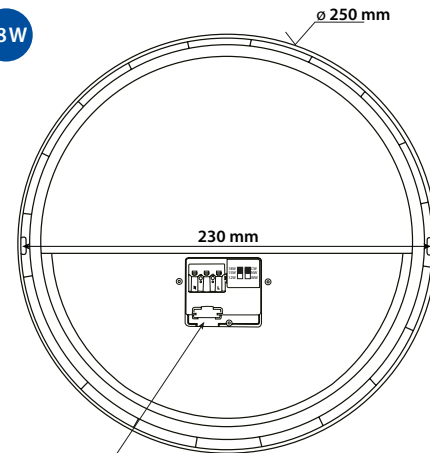
**ENERGY**  
 2019/2015

F



Tento výrobek obsahuje světelný zdroj třídy energetické účinnosti (viz výše). Možnost výměny: (1) Světelný zdroj nelze vyměnit, svítidlo se musí nahradit za nové. (2) Předřadný přístroj může vyměnit odpovědná osoba s odpovídající kvalifikací bez trvalého poškození svítidla.

18 W



**Package including:**  
1x light with white decorative ring

+accessories

+2x silver and black decorative ring

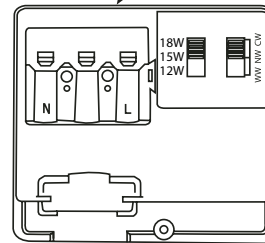
2x   
2x   
2x

**For assembly you will need:**

220-240VAC  
50/60 Hz

**CRI 80**

**IP 65** max +40°C  
min -20°C



**1.** Remove the decorative ring.

**2.** min cable length 20 cm

**OFF**

**3.** Insert the cable into the grommet and connect to the terminal block.

Choose the outlet according to the cable.

**4.** Put the cover back on.

**5.** Fix the lamp with screws. Reattach the decorative ring.

**Manual and recommendations**

- Only appropriately qualified persons can install and service the light fixtures.
- The light has been designed for dry interior environments and for a voltage of 230V/50Hz.
- Turn off the electric power supply prior to connecting the lead conductors.
- The light has been designed for being attached to the ceiling or wall in interior.
- Do not cover the light fixture when it is on, thus ensuring it is proper cooling.
- Do not operate the light when it is damaged.
- Incompliance with these instructions can result in serious injuries, fires or light damages.
- The source light is firmly built-in and cannot be replaced.
- Clean the surface of the light fixture with a soft rag; do not use cleaning agents with abrasive additives or solvents; turn the light off and let the light fixture cool down.
- The warranty does not apply to light fixture damages caused by improper installation or maintenance.
- Upon the expiry of its lifespan, take the light fixture to a facility designated for electric equipment collection.
- Instructions in electronic form, contact data and declaration of conformity can be downloaded at [www.mcled.cz](http://www.mcled.cz), or request them at [support@mcled.cz](mailto:support@mcled.cz).

1.09.2021

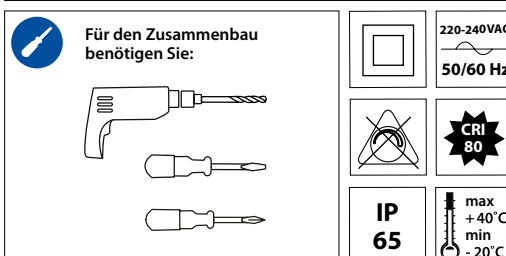
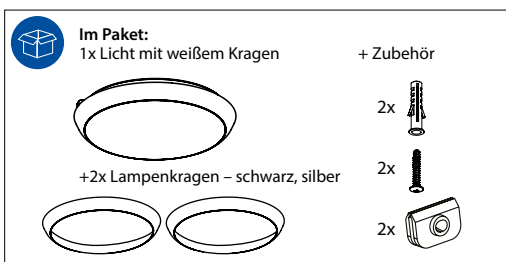
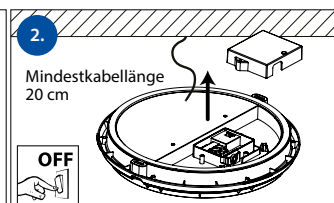
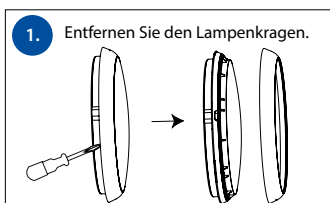
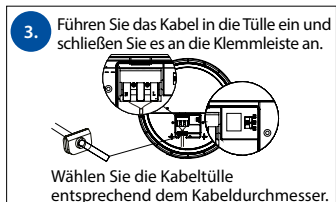
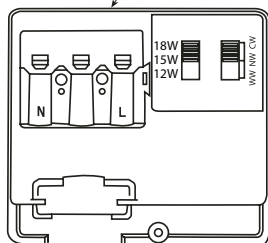
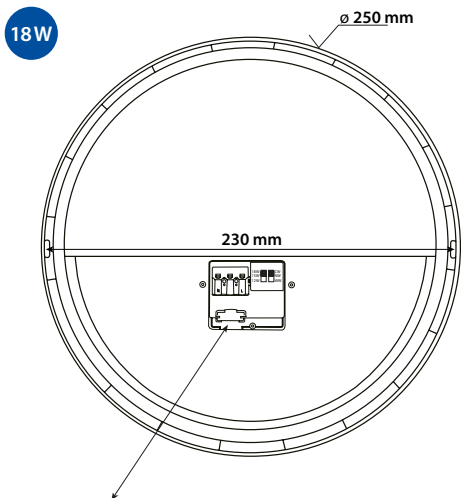
**ENERGY**  
 2019/2015

F



This product contains an energy efficiency class light source (see above). Replacement option: (1) The light source cannot be replaced, the lamp must be replaced with a new one. (2) The ballast can be replaced by a responsible person with appropriate qualifications without permanent damage to the luminaire.

18W

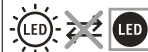
**Handbuch und Empfehlungen**

- Die Leuchte ist für Netzspannung 230V/50Hz ausgelegt.
- Schalten Sie vor dem Anschließen der Versorgungskabel die Stromversorgung aus.
- Die Installation und Wartung der Leuchte darf nur von qualifiziertem Personal durchgeführt werden. Decken Sie die eingeschaltete Leuchte nicht ab, um sie abzukühlen. Die Leuchte ist für die Decken- oder Wandmontage im Innenbereich konzipiert.
- Schließen Sie keine beschädigte Leuchte an und verwenden Sie sie nicht.
- Die Nichtbeachtung dieser Warnungen kann zu schweren Verletzungen führen.
- Es kann zu Bränden oder Schäden am Gerät kommen.
- Die Lichtquelle ist fest eingebaut und kann nicht ausgetauscht werden.
- Reinigen Sie die Oberfläche der Lampe mit einem weichen Tuch und verwenden Sie keine Scheuermittel. Wenn Sie Zusatzstoffe oder Lösungsmitteln enthalten, schalten Sie das Licht aus und lassen Sie es vor der Reinigung abkühlen.
- Schäden an der Leuchte aufgrund falscher Installation oder Wartung fallen nicht unter die Garantie. Geben Sie die Lampe am Ende ihrer Nutzungsdauer an einer dafür vorgesehenen Sammelstelle für Elektrogeräte ab.
- Anweisungen in e. Formular, Kontaktdaten und Konformitätserklärung können unter [www.mclcd.cz](http://www.mclcd.cz) heruntergeladen werden oder fordern Sie sie unter [support@mclcd.cz](mailto:support@mclcd.cz) an.

1.09.2021

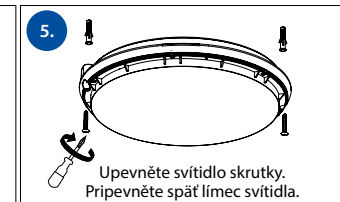
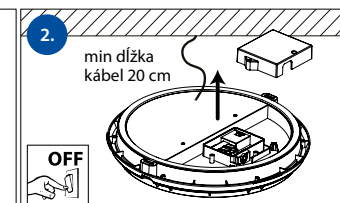
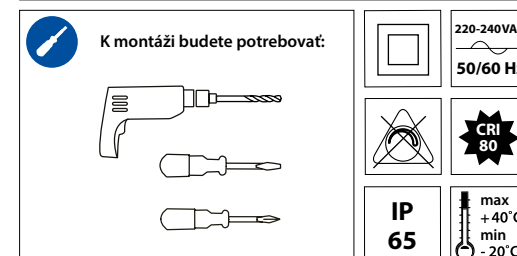
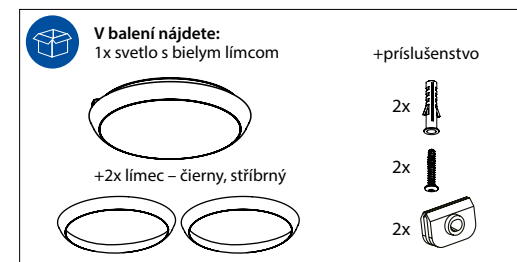
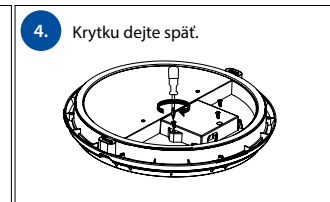
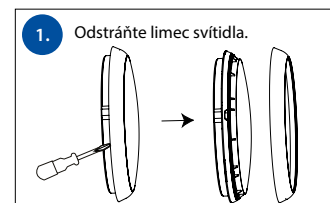
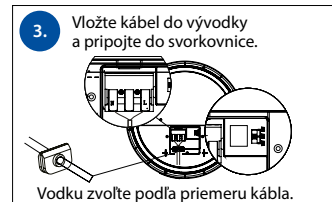
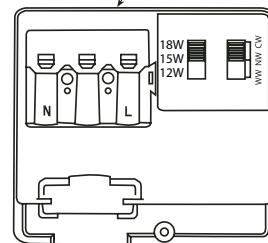
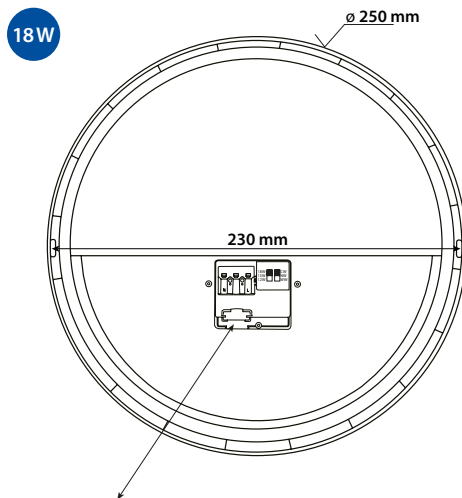


F



Dieses Produkt enthält eine Lichtquelle der Energieeffizienzklasse (siehe oben). Austauschmöglichkeit (1) Die Lichtquelle kann nicht ausgetauscht werden, die Lampe muss durch eine neue ersetzt werden. (2) Das Vorschaltgerät kann durch ersetzt werden eine verantwortliche Person mit entsprechenden Qualifikationen ohne Feststellung Schäden an der Leuchte.

18W

**Manuál a odporúčania**

- Svietidlo je určené pre sieťové napätie 230V/50Hz.
- Pred pripojením prívodných vodičov vypnite sieťový prívod.
- Inštalácia a servis svietidla môžu vykonávať iba kvalifikované osoby.
- Zapnuté svietidlo nezakrývajte z dôvodu jeho chladenia.
- Svietidlo je určené pre stropnú montáž alebo nástennú montáž v interiéri.
- Nezapojujte a nepoužívajte poškodené svietidlo.
- Nedodržanie týchto upozornení môže viesť k vážnym zraneniam, požiarom alebo poškodeniam svietidla.
- Svetelný zdroj je pevne zabudovaný a nemožno ho vymeniť.
- Povrch svietidla čistím mäkkým hadříkom a nepoužívajte prostriedky s abrazívnym účinkom dodatočnou alebo obsahujúcou príslušenstvo, pred čistením svietidlo vypnúť a nechať vychladnúť.
- Na poškodenie svietidla nesprávnou montážou či údržbou sa nevztahuje záruka.
- Po skončení životnosti svietidla odevzdajte na miesto určené pre zber elektrozariadení.
- Návody v el. podobe, kontaktné údaje a vyhlásenie o tom možno stiahnuť na [www.mclcd.cz](http://www.mclcd.cz), prípadne si je vyžadujte na [support@mclcd.cz](mailto:support@mclcd.cz).

1.09.2021



F



Tento výrobok obsahuje svetelný zdroj triedy energetickej účinnosti (pozri vyššie). Možnosť výmeny: (1) Svetelný zdroj sa neďa vymeniť, lampsa sa musí vymeniť za novú. (2) Predradník možno nahradit zodpovedná osoba s príslušnými kvalifikácia bez trvalej poškodenie svietidla.