

**Serie | 8, Indukční varná deska, 80 cm,
Černá
PXY875KV1E**



včetně příslušenství

1 x vyrovnávací lišta 750 - 780 mm

zvláštní příslušenství

HEZ390012 : Nástavec pro vaření v páře

HEZ390512 : TeppanYaki

HEZ390522 : Grilovací plát

HEZ9ES100 : Vařič na espresso

HEZ9SE040 : 4dílná sada nádobí

HEZ9SE060 : 6 dílná sada nádobí

HZ390011 : Nerezový pekáč

**Varná zóna FlexIndukce: na flexibilní varnou
zónu umístíte libovolně více hrnců nebo
větší nádobí.**

- **Dotykový displej TFT Touchdisplay:** Snadná navigace s čitelným textem a výraznými barvami.
- **Rozšířená varná zóna FlexZone:** maximální prostor na varné desce pro rozměrné nádobí.
- **PerfectFry:** Už se nemusíte obávat připalení.
- **Assist:** automatické nastavení optimálního stupně nastavení a návrhu doby vaření pro bezpečet pokrmů.
- **Home Connect:** propojené domácí spotřebiče vám usnadní maličkosti každodenního života.

Technické údaje

Označení produktové řady : Varná deska s ovládáním

Konstrukce : Vestavný spotřebič

Zdroj el.energie : Elektrický

Počet varných zón, které mohou být použity současně : 4

Požadovaná velikost otvoru pro instalaci (v x š x h) : 51 x 750-780 x 490-500 mm

Šířka : 816 mm

Rozměry spotřebiče : 51 x 816 x 527 mm

Rozměry zabaleného spotřebiče : 126 x 953 x 603 mm

Hmotnost netto : 17,5 kg

Hmotnost brutto : 18,9 kg

Ukazatel zbytkového tepla : Separátní

Umístění ovládacího panelu : Vpředu

Materiál povrchu : Černá

Aprobační certifikáty : AENOR, CE

Délka přívodního kabelu : 110 cm

EAN : 4242005361328

Příkon : 7400 W

Napětí : 220-240 V

Frekvence : 50; 60 Hz



4 242005 361328

Serie | 8, Indukční varná deska, 80 cm, Černá PXY875KV1E

Varná zóna FlexIndukce: na flexibilní varnou zónu umístíte libovolně více hrnců nebo větší nádobí.

- 80 cm: komfortní prostor pro 4 hrnce nebo pánve.

Flexibilita varných zón

- 2x FlexZone s rozšířením: používejte nádobí jakéhokoli tvaru nebo velikosti kdekoli v zóně dlouhé 40 cm nebo je dokonce umístíte do strany.
- varná zóna, přední levá: 200 mm, 230 mm, 2.2 kW (max. výkon 3.7 kW)
- varná zóna, zadní levá: 200 mm, 230 mm, 2.2 kW (max. výkon 3.7 kW)
- varná zóna, zadní pravá: 200 mm, 230 mm, 2.2 kW (max. výkon 3.7 kW)
- varná zóna, přední pravá: 200 mm, 230 mm, 2.2 kW (max. výkon 3.7 kW)

Komfort

- TFT dotykový displej: jednoduché a přehledné ovládání varné desky pomocí dotykového displeje a uživatelsky přívětivé funkce díky fulltextovým informacím a obrázkům.
- 17 stupňů výkonu: přesné nastavení 17 stupňů výkonu (9 hlavních a 8 mezi stupňů výkonu).
- funkce udržování teploty: udržujte pokrmy teplé při přednastavené nízké úrovni výkonu.
- Switch off Timer: vypne varnou zónu na konci nastaveného času (např. pro vařená vejce).
- Countdown Timer: na konci nastaveného času zazní alarm (např. u těstovin).

Úspora času a efektivita

- PowerBoost pro všechny varné zóny: využijte o 50 % více výkonu při vaření např. vody, než nabízí nejvyšší standardní stupeň výkonu.
- PanBoost: rozehejte pánve rychleji než nabízí nejvyšší standardní stupeň výkonu, a zároveň ochraňte jejich povrchovou úpravu.
- MoveMode (3 stupně výkonu): zvyšte nebo snižte stupeň výkonu jednoduše pohybem hrnce dopředu nebo dozadu.
- Setting Transfer: při přesunu hrnce do jiné varné zóny můžete stisknutím tlačítka přenést všechna předchozí nastavení do nové zóny.
- QuickStart: při zapnutí varná deska automaticky vybere varnou zónu s nádobím (umístěným ve vypnutém stavu).
- ReStart: v případě neúmyslného vypnutí obnovte všechna předchozí nastavení opětovným zapnutím varné desky do 4 sekund.

Speciální výbava

- funkce Assist: snadno najdete na dotykovém displeji správné nastavení teploty pro daný pokrm.
- PerfectFry pečicí senzor s 5 stupni výkonu: zabraňuje připálení díky automatické regulaci teploty integrovaného senzoru.

Konektivita

- vzdálená kontrola a ovládání: zkontrolujte, zda je varná deska vypnutá, i když nejste doma, a najděte recepty nebo další funkce v aplikaci Home Connect.
- AutoControl: možnost propojení s odsavačem par s funkcí Home Connect: automaticky aktivuje odsavač par při vaření díky WiFi propojení varné desky a odsavače par.

Design

- Komfort profil - fazeta vpředu a vzadu, profily po stranách

Bezpečnost

- 2-stupňový ukazatel zbytkového tepla pro každou varnou zónu: indikuje, které varné zóny jsou stále horké nebo teplé.
- dětská pojistka: zabraní nechtěné aktivaci varné desky.
- ochrana při utírání: otřete překypělou tekutinu bez neúmyslné změny nastavení (blokování všech dotykových tlačítek na 30 sekund).
- hlavní vypínač: vypněte všechny varné zóny stisknutím tlačítka.
- bezpečnostní vypínání: z bezpečnostních důvodů se ohřev vypne po nastaveném čase bez další uživatelské interakce (lze nastavit).
- ukazatel spotřeby energie: ukazuje spotřebu elektřiny posledního procesu vaření.

Instalace

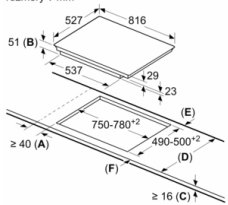
- rozměry spotřebiče (V x Š x H): 51 x 816 x 527 mm
- rozměry pro vestavbu (V x Š x H) : 51 x 750 x 490 - 500 mm
- min. tloušťka pracovní desky: 16 mm
- příkon: 7.4 kW
- PowerManagement : v případě potřeby omezí maximální výkon (závisí na pojistkové ochraně elektrické instalace).
- délka přípojovacího kabelu: 110 cm, přípojovací kabel je součástí spotřebiče

Příslušenství

- 1 x bezdrátový teplotní varný senzor je součástí spotřebiče

Serie | 8, Indukční varná deska, 80 cm, Černá PXY875KV1E

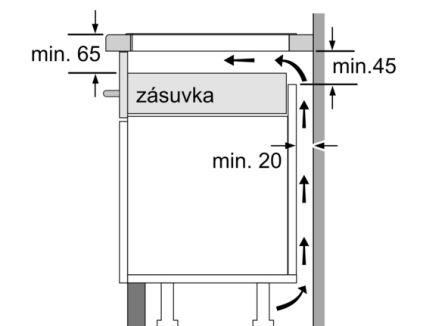
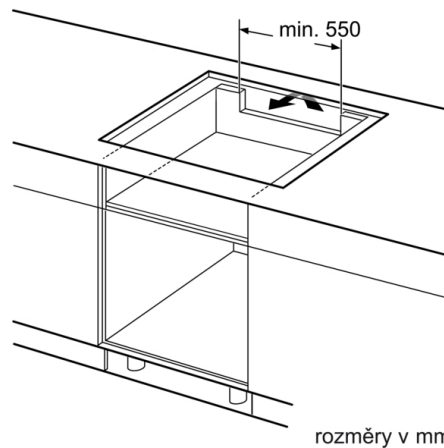
rozměry v mm



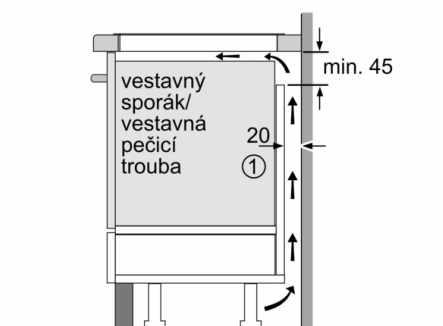
- A: Minimální vzdálenost výřezu pro varnou desku ode zdi.
- B: Hloubka zapuštění
- C: Mezera mezi povrchem pracovní desky a horní částí čela trouby musí být 30 mm. Viz požadavky na rozměry trouby.

Pracovní deska, do které je zapuštěna varná deska, musí být schopna unést cca 60 kg. V případě potřeby musí být použita vhodná nosná konstrukce.

D	E	F
585-600	50	≥ 35
> 600	≥ 50	≥ 50



rozměry v mm



①
Je nutné počítat
s větrací štěrbínou

rozměry v mm