

Popis

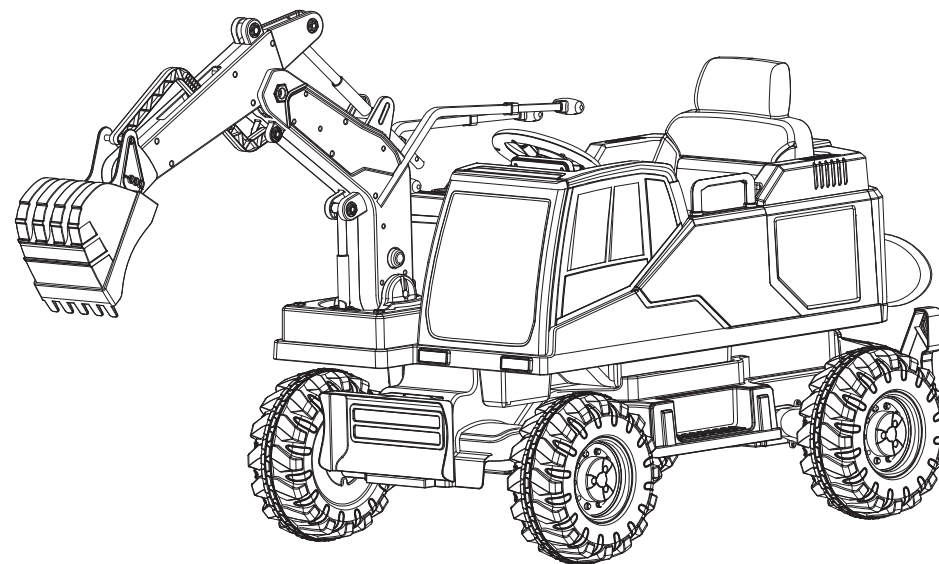
Model	DK-VE888(M)
Baterie	12V10AH/12V14AH/12V7AH*2
Motor	12v12000 RPM (pohon) 12v8000 RPM (riadenie)
Maximální nosnost	35kg
Rozměry	1620x735x960mm
Rychlost	3-8km/h
Doba nabíjení	8-12 hodin
Baterie do dálkového ovládaní	AAA batéria 1.5v/2
Vhodný věk	37-95 měsíců
Adaptér	Vstup: 220V / 110V Výstup: dc12v1000ma / dc12v1500ma

Montážní a provozní návod



Dětské elektrické autíčko
Model: DK-VE888(M)(Ruční
kopací rameno)
Věk: 37-95 měsíců
Nosnost: max 35kg

Normy:
GB6675&GB19865 EN71&EN62115 ASTM-F963



Nabíjení baterie



DŮLEŽITÉ!

Před prvním použitím vozidla je třeba baterii nabíjet **8 až 12** hodin – ne více než **20** hodin. Po vybití baterie ji nabíjejte **8-12** hodin – ne více než **20** hodin.

DŮLEŽITÉ!

Před nabíjením zkontrolujte baterii a nabíječku (napájecí kabel, konektor), zda nejsou opotřebené a poškozené. Pokud došlo k poškození baterie, nenabíjejte ji. Vyměňujte pouze za nabíjecí baterii a nabíječku stejného typu a napětí, které dodává výrobce.

- Používejte pouze nabíjecí baterii (nebo ekvivalentní náhradu) a nabíječku dodávanou s vaším vozidlem.
- Po jízdě vždy vypněte napájení a nabíjте baterii.
- Baterie by se měla nabíjet, když je vybitá, nebo pokud se nepoužívá pravidelně, jednou za měsíc. Nenabití baterie podle pokynů způsobí trvalé poškození baterie a ztratí platnost záruky.

POSTUP:

1. Najděte nabíjecí port
2. Zapojte nabíječku do nabíjecího portu
3. Zapojte nabíječku do elektrické zásuvky
4. Když je baterie zcela nabitá, odpojte nabíječku ze síťové zásuvky a odpojte port nabíječky.

POZNÁMKA: Během nabíjení se nabíječka může zahřívat. Je-li příliš horká, odpojte ji a vyměňte.

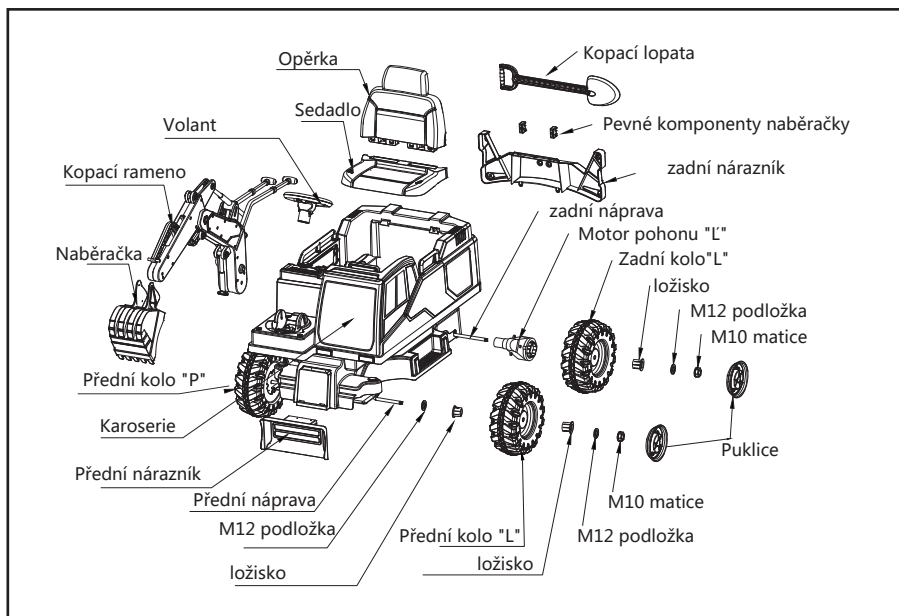
POZNÁMKA: Tento produkt má ochranu nabíjení. Při nabíjení jsou všechny funkce vypnuty.



1. Seznam dílů a množství

Karoserie 1 Ks	Kopací rameno 1 Ks	Volant 1 Ks
Sedadlo 1 Ks	Opěrka 1 Ks	Modul kopacího ramene 1 sada
Motor pohonu 2 Ks	Naběračka 1 Ks	Přední nárazník 1 Ks
Zadní nárazník 1 Ks	Náprava kopacího ramene 2 Ks	Kryt matice náprav ramene: 2KS
Zadní náprava 1 Ks	Přední náprava 1 sada	Přední kolo 2 Ks
Zadní kolo 2 Ks	Puklice 4 Ks	Dálkové ovládání 1 Ks
Pevné komponenty naběračky 2 Ks	Návod 1 Ks	Adaptér 1 Ks
Šrouby 1 sáček	Klíč 2 Ks	Kopací lopata 1 Ks

2. Název dílu



- Během jízdy je vždy potřebný dozor dospělé osoby
- Při jízdě vždy noste přilbu
- Nejezděte v blízkosti cesty nebo chodníku
- Nedoporučuje se jezdit s vozidlem na mokřem povrchu nebo na svahu větším než 15 stupňů
- Doporučuje se jezdit s tímto vozidlem pouze po hladkém povrchu
- Prosíme, nejezděte s tímto vozidlem venku, když prší
- Před změnou směru dopředu/dozadu se ujistěte, že se vozidlo zcela zastaví. Nedovolte dětem obsluhovat nabíječku nebo si hrát s baterií
- Vůz čistěte pouze suchým hadříkem
- Dodržujte prosím správné hmotnostní a věkové limity povolené pro řízení tohoto vozidla
- Je zakázáno měnit obvod nebo přidávat jiné elektrické části
- Dospělí musí upozornit své děti o bezpečných postupech při jízdě
- Když zařízení nepoužíváte, vypněte jej
- Před jízdou zkontrolujte sedadlo, zda je namontováno a zajištěno šroubem
- Pravidelně kontrolujte všechny vodiče a připojení vozidla
- Nabíjení baterie by měli provádět pouze dospělí
- Nabíjecí port se nachází pod sedadlem
- Abyste předešli nehodám, před jízdou se ujistěte, že je vozidlo bezpečné
- Nedovolte dětem dotýkat se kol nebo být v jejich blízkosti, když se auto pohybuje
- Dávejte pozor na prsty při otevírání a zavírání dveří

POZOR:

Aby se snížilo riziko zranění, je zapotřebí dohled dospělé osoby. Nikdy nepoužívejte na cestách, v blízkosti motorových vozidel, na nebo v blízkosti strmých svahů nebo schodů, bazénů nebo jiných vodních ploch; vždy noste boty a nikdy nepripouštějte více než 1 jezdců. Upozornění : Tato hračka nemá brzdu.

VAROVÁNÍ!

Z bezpečnostních důvodů

- * Používejte toto vozidlo pod vedením a dohledem dospělé osoby
- * Nepoužívejte tento výrobek na hlavních cestách, svazích, nebo jiných nebezpečných místech
- * Děti musí při řízení vozidla nosit obuv a ochranné pomůcky
- * Děti by měly během jízdy sedět se zapnutými bezpečnostními pásy
- * Maximální zatížení vozidla 35 kg
- * V tomto vozidle by měly být povoleny pouze děti ve věku 37 - 95 měsíců
- * Tuto hračku používejte striktně podle bezpečnostní příručky
- * Před provozem vozidla zkontrolujte pneumatiky, brzdy, volant, sedadla a bezpečnostní pásy
- * Toto autíčko by se mělo používat opatrně a vyžaduje zručnost, aby se zabránilo pádům nebo kolizím s třetími stranami
- * Nenabíjecí baterie se nesmí nabíjet
- * Napájecí svorky nesmí být zkratovány
- * Nabíjecí baterie se před dobíjením nesmějí vyjmout z hračky
- * Hračka by se měla pravidelně kontrolovat, zda nejsou poškozeny kabely, zástrčka, kryt a jiné části a v případě takového poškození se nesmí používat, dokud nebude poškození opraveno.
- Používejte pouze baterii specifikovanou výrobcem
- Používejte pouze nabíječku specifikovanou výrobcem

Obrázky jsou pouze informační, při montáži se držte původního produktu

Výrobek musí sestavit dospělí

Varování! Není vhodné pro děti mladší 36 než měsíců.

Dlouhý kabel. Nebezpečí uškrtnení. Obrázky jsou pouze informační, při montáži se držte původního produktu

VAROVÁNÍ!

Auto obsahuje baterie, které jsou nevyměnitelné.

Návod k obsluze je třeba uschovat, protože obsahuje důležité informace.

VAROVÁNÍ!

K dobíjení baterie používejte pouze nabíječku dodávanou s touto hračkou.

VAROVÁNÍ!

Dálkové ovládání není hračka. Je určeno pouze pro dospělé a neměly by jej používat děti. Vždy je nutný přísný dohled dospělé osoby. Dosah příjmu se může výrazně měnit v závislosti na počasí, baterii a jiných podmínkách prostředí.

VAROVÁNÍ!

RIZIKO POŽÁRU - Nezkratujte. Nahradit pouze: -JR185RXS-7P DC 12V Max20a.

Riešenie častých problémov

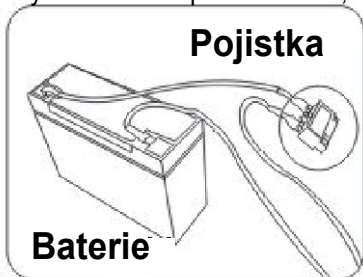
Problém: Vozidlo nejedzí.

Příčina problému: baterie ztratila kapacitu. Po každém použití nabíjete včas a nabíjete alespoň jednou za měsíc. Doporučuje se nabíjet 8-12 hodin, ne více než 20 hodin.

Problém: Vozidlo se nehýbe.

Příčina problému: baterie je slabá, nabíjete 8-12 hodin, ale maximálně 20 hodin

Abyste udrželi kapacitu baterie, nabíjete ji alespoň jednou za měsíc



Pojistka

Baterie

Abyste předešli přerušení napájení pojistkou:

1. Vozidlo nepřetěžujte. Maximální nosnost je 35 kg.
2. Za vozidlem netahejte žádné předměty.
3. Zabraňte vniknutí vody nebo jakékoli tekutiny do elektrických částí.
4. Neměňte kabelový systém bez odborníka.

Problém: Vozidlo jezdí jen krátce.

Příčina problému 1: baterie je slabá, nabíjete 8-12 hodin, ale maximálně 20 hodin Abyste udrželi kapacitu baterie, nabíjete ji alespoň jednou za měsíc

Příčina problému 2: Baterii bude možná třeba vyměnit v závislosti na její historii nabíjení a starosti.

Problém: Nefunguje zvuk.

Ujistěte se, že je zapnutá hlasitost a že MP3 přehrávač není připojen. Zvuky z volantu nebudou fungovat, pokud je MP3 přehrávač připojen.

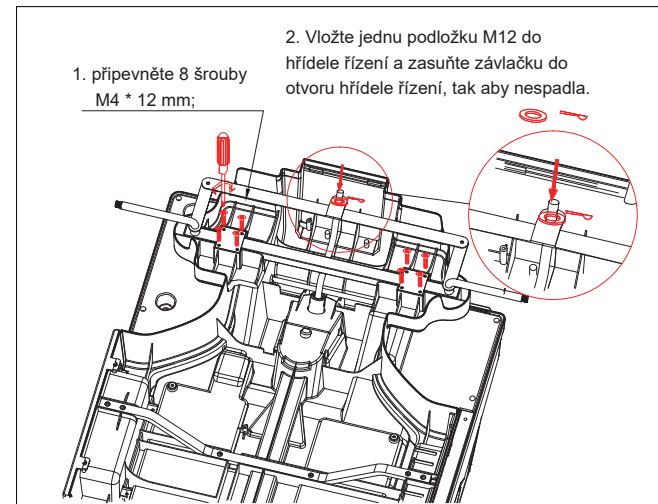
Problém: Nabíječka je teplá.

Je normální, že nabíječka a baterie jsou během nabíjení mírně teplé. Pokud se nabíječka příliš zahřeje, zkontrolujte, zda nedošlo k přetížení nebo zkratu baterie.

Krok 1 - Montáž přední nápravy

a: Umístěte přední nápravu na karoserii vozidla, jak je znázorněno na obrázku, a připevněte ji 8 šrouby M4 * 12 mm;

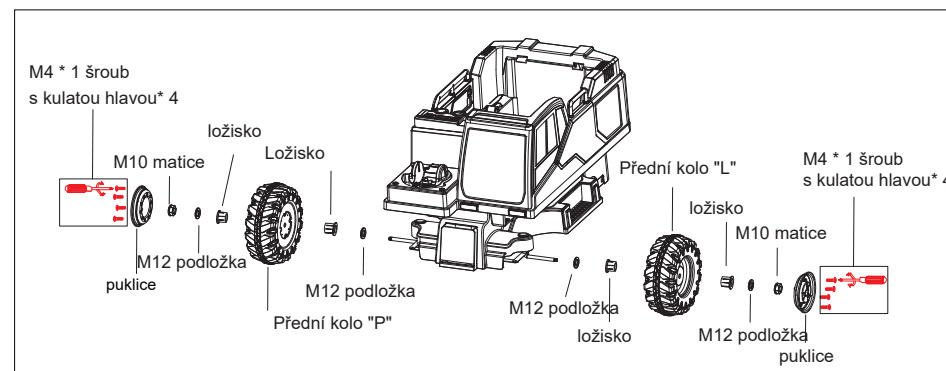
b: Jak je znázorněno na obrázku, vložte jednu podložku M12 do hřídele řízení a zasuňte závlačku do otvoru hřídele řízení, tak aby nespadla.



Krok 2 - Montáž předních kol

a: Jak je znázorněno na obrázku, namontujte v následujícím pořadí: M12 podložka - ložisko - přední kolo - ložisko - podložka M12 - matice M10 - puklice

b: Nakonec je nutné upevnit poklici levého a pravého kola pomocí 8 šroubů s kulatou hlavou M4*10 mm.



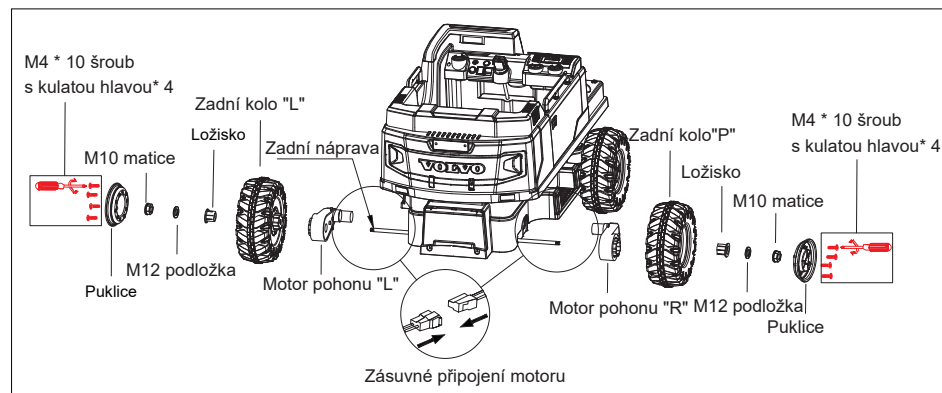
Montážní návod

Krok 3 - Montáž zadních kol

a: Jak je znázorněno na obrázku, nejprve namontujte zadní nápravu na karoserii vozidla a poté nainstalujte levý a pravý ("L" "R") motor pohonu. Instaluje se na zadní nápravu a je spojen se zadní oskou.

b: Jak je znázorněno na obrázku, namontujte zadní kola v následujícím pořadí: motor pohonu "L" a "R" - kolo - ložisko - podložka M12 - matice M10 - puklice.

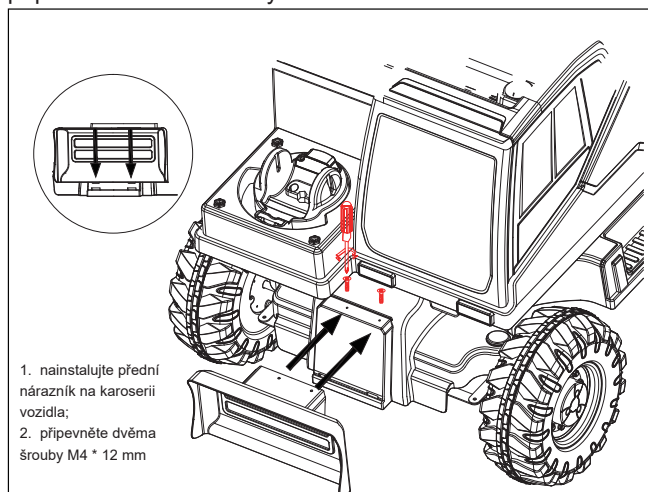
c: Nakonec je nutné upevnit poklici levého a pravého kola pomocí 8 šroubů s kulatou hlavou M4*10 mm.



Krok 4 - Montáž předního nárazníku

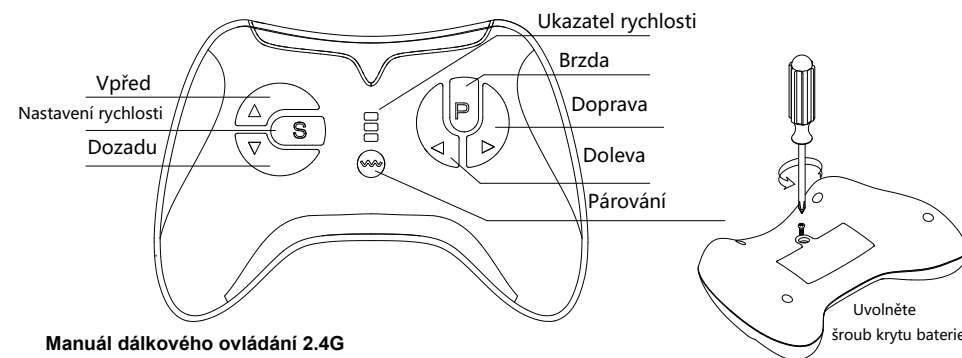
a: Jak je znázorněno na obrázku, nejprve nainstalujte přední nárazník na karoserii vozidla;

b: Nakonec jej připevněte dvěma šrouby M4 * 12 mm.



Instrukce

6. Párování dálkového ovládání

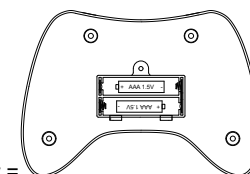


Manuál dálkového ovládání 2.4G

Před prvním použitím je třeba spárování. Tento produkt má vestavěnou paměť a po výměně baterie není třeba znovu párovat.

1. Vypněte napájení auta, podržte tlačítko "m" dálkového ovládání, první LED kontrolka začne blikat, následně pusťte tlačítko.
2. Zapněte napájení auta, první LED kontrolka přestane blikat, svícení se ustálí, párování bylo úspěšné.
3. Když dálkové ovládání nepoužíváte déle než 10 sekund, přepne se do režimu spánku. Ovladač znovu zapnete stisknutím libovolného tlačítka.

Stisknutím tlačítka "S" nastavíte rychlost, 1 kontrolka = pomalá, 2 kontrolky = střední, 3 kontrolky = vysoká rychlost, jen střední rychlost při couvání. Stisknutím tlačítka "P" zapnete nouzovou brzdu, všechny kontrolky začnou blikat, opětovným stisknutím uvolníte nouzovou brzdu.



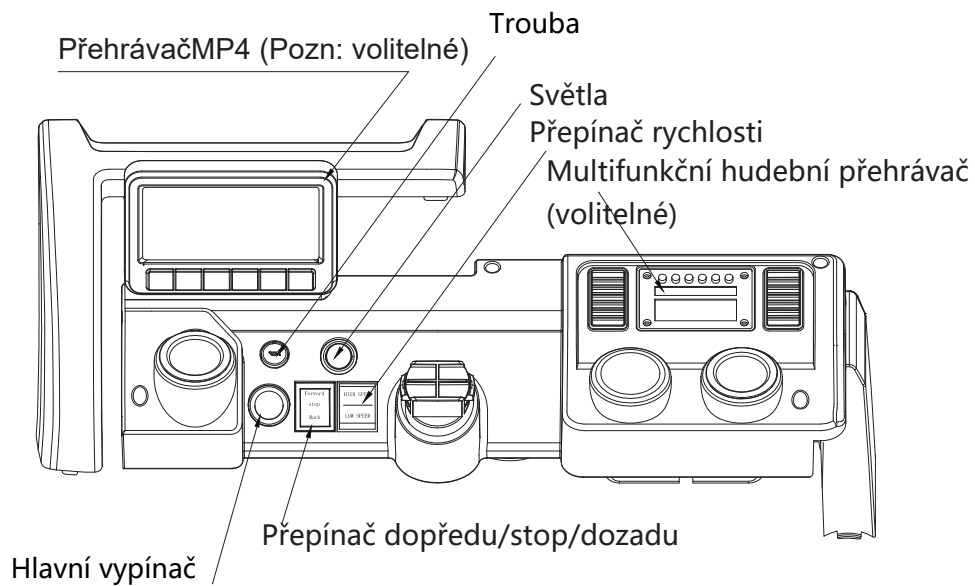
7. Instrukce k dálkovému ovládání

VAROVÁNÍ! Není vhodné pro děti do 3 let. Obsahuje malé části a hrozí udušení.

- Nainstalujte dvě suché baterie AAA / 7 (1,5 V), jak je znázorněno na obrázku
- Používejte nenabíjecí baterii, nenabíjejte ji
- Různé typy baterií nebo staré a nové baterie nelze míchat
- Baterii vyjměte z výrobku včas, když se vybijí
- Kladný a záporný pól napájecího zdroje nesmí být zkratován
- Balení tohoto produktu obsahuje důležité informace, uschovejte si je

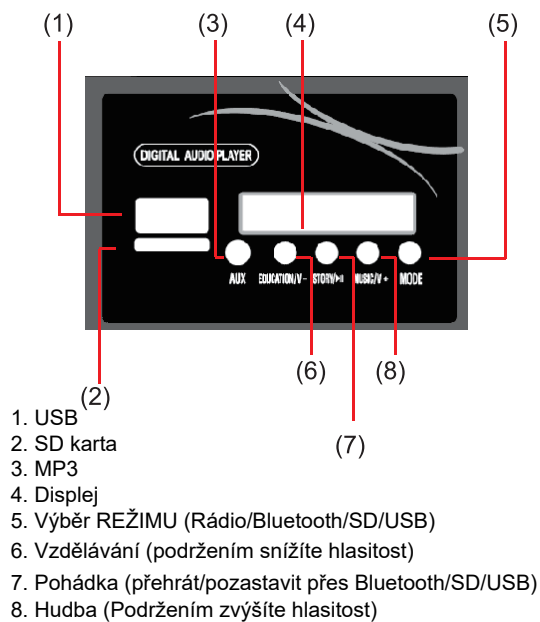
Varování! Dálkové ovládání by měl používat dospělý. Obsahuje malé části a hrozí udušení. Uchovávejte mimo dosah dětí.

4: Funkční schéma přístroje



Upozornění: při práci s kopačím ramenem zastavte nebo vypněte napájení!

5. Instrukce k multifunkčnímu přehrávači hudby

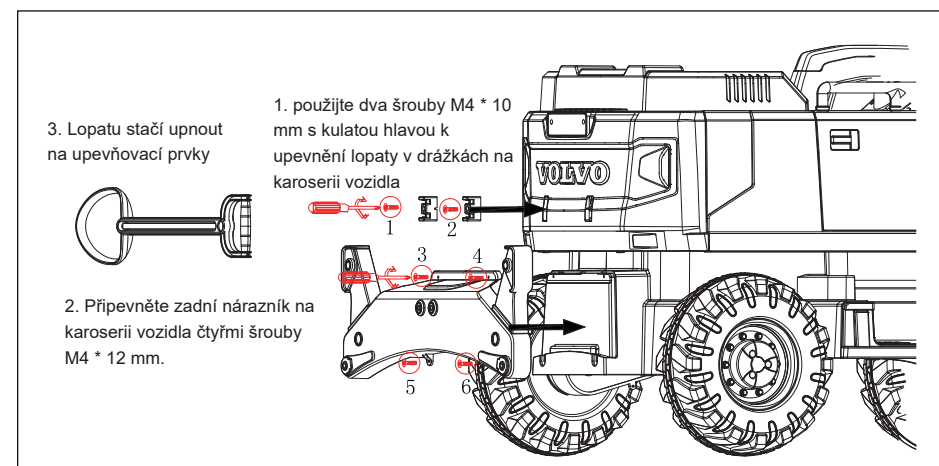


Krok 5 - Montáž zadního nárazníku a kopačí lopaty

a: Jak je znázorněno na obrázku, použijte dva šrouby M4 * 10 mm s kulatou hlavou k upevnění lopaty v drážkách na karoserii vozidla

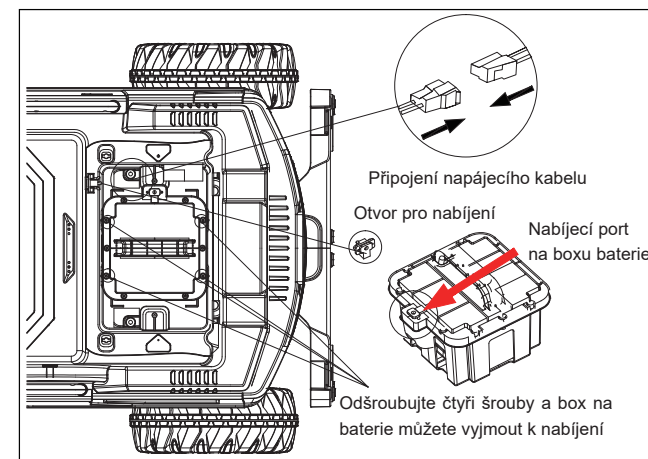
b: Jak je znázorněno na obrázku, připevněte zadní nárazník ke karoserii vozidla čtyřmi šrouby M4 * 12 mm;

c: Nakonec nasadte lopatu na pevnou část.



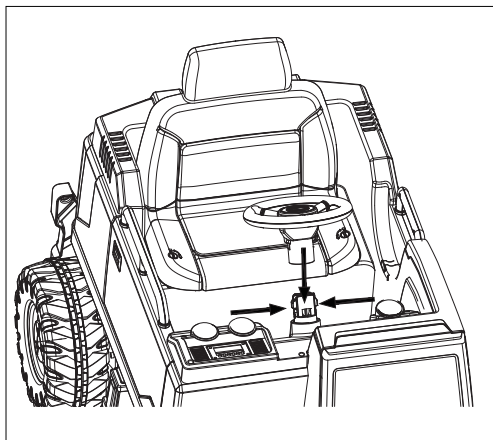
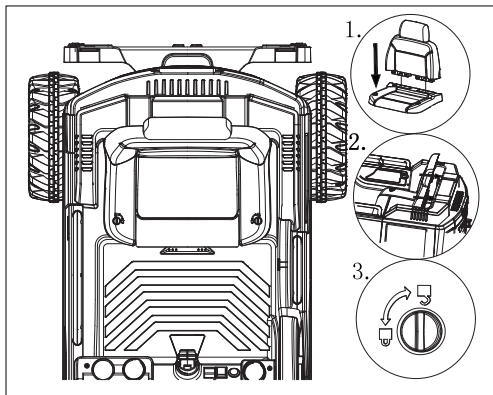
Krok 6 - Zapojení baterie

a: Jak je znázorněno na obrázku, připojte napájecí kabel do prostoru pro baterie.



Krok 7 - Montáž sedáku

- a: Namontujte opěrku sedadla, tak jako na obrázku
- b: Vložte sedadlo do karoserie vozidla
- c: Nakonec sedadlo uzamkněte



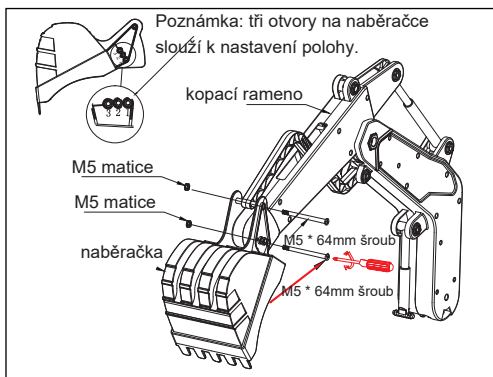
Krok 8 - Montáž volantu

- a: Nainstalujte volant na přístrojovou desku, jak je znázorněno na obrázku.

Krok 9 - Montáž kopacího ramene a naběračky

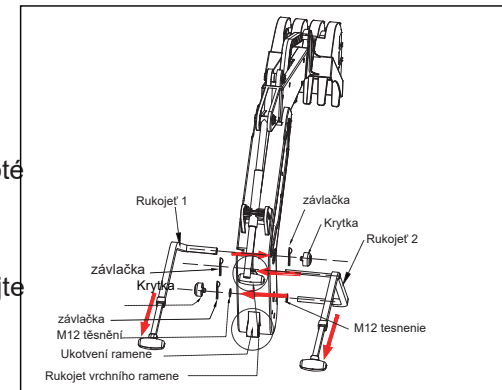
- a: Jak je znázorněno na obrázku, připevněte naběračku a kopací rameno pomocí matic M5 a dvou ks šroubů M5x64mm.

Poznámka: tři otvory na naběračce slouží k nastavení polohy.



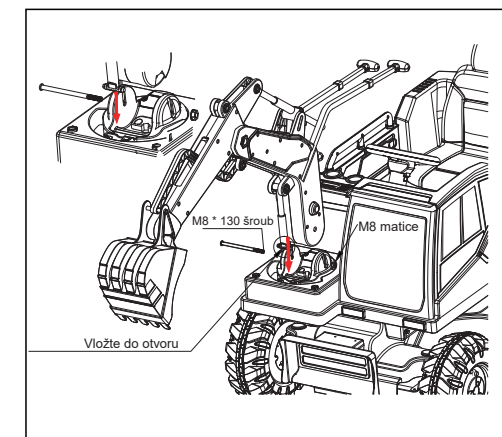
Krok 10 - Montáž rukojetí pro ovládání ramene

- a: Jak je znázorněno na obrázku, nejprve nainstalujte rukojeť 1 do drážky ramene, poté vložte závlačku do otvoru rukojeti, abyste ji zajistili, a nakonec zakryjte krytkou;
- b: Jak je znázorněno na obrázku, nainstalujte rukojeť 2 do drážky ramene a poté vložte těsnění a závlačku, abyste ji upevnili, a nakonec ji zakryjte krytkou;



Krok 11 - Montáž kopacího ramene

- a: Namontujte kopací rameno na karoserii jak je znázorněno na obrázku;
- b: Nakonec použijte jeden šroub M8 * 130 mm a jednu pojistnou matici M8 pro utažení a upevnění.



Krok 12 - při používání kopacího ramene odstraňte volant.

