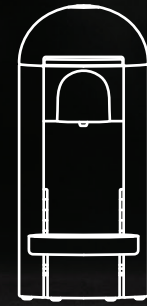




NESPRESSO



VERTUO PLUS



VERTUO NEXT

www.nespresso.com



NES-432001-200AF-2



SAFETY

FR CONSIGNES DE SÉCURITÉ DE SICHERHEITSHINWEISE IT SICUREZZA ES SEGURIDAD PT SEGURANÇA PL ZASADY BEZPIECZEŃSTWA RU МЕРЫ ПРЕДОСТОРОЖНОСТИ NL VEILIGHEID DA SIKKERHEDSANVISNINGER NO SIKKERHET SV SÄKERHET FI TURVALLISUUS CS BEZPEČNOST SK BEZPEČNOSŤ HU BIZTONSÁG EL ΑΣΦΑΛΕΙΑ AR تحذيرات السلامة

7

1 MACHINE OVERVIEW

FR PRÉSENTATION DE LA MACHINE DE MASCHINENÜBERSICHT IT PANORAMICA SULLA MACCHINA ES VISTA GENERAL DE LA MÁQUINA PT VISÃO GERAL DA MÁQUINA PL OPIS URZĄDZENIA RU ОБЗОР КОФЕМАШИНЫ NL MACHINE OVERZICHT DA MASKINOVERSIGT NO OVERSIKT OVER MASKINEN SV MASKINÖVERSIKT FI KONE YLEISESTI CS O PŘÍSTROJI SK O PŘÍSTROJI HU A KÉSZÜLÉK ÁTTEKINTÉSE EL ΕΠΙΣΚΟΠΗΣΗ ΜΗΧΑΝΗΣ AR أجزاء الماكينة

4

2 PACKAGING CONTENT

FR CONTENU DE L'EMBALLAGE DE VERPACKUNGSINHALT IT CONTENUTO DELLA CONFEZIONE ES CONTENIDO DE LA CAJA PT CONTEÚDO DA EMBALAGEM PL ZAWARTOŚĆ OPAKOWANIA RU СОДЕРЖИМОЕ УПАКОВКИ NL INHOUD VAN DE VERPAKKING DA PAKKENS INDHOLD NO PAKKENS INNHOLD SV FÖRPACKNINGENS INNEHÅLL FI PAKKAUKSEN SISÄLTÖ CS OBSAH BALENÍ SK OBSAH BALENIA HU A CSOMAG TARTALMA EL ΠΕΡΙΕΧΟΜΕΝΑ ΣΥΣΚΕΥΑΣΙΑΣ AR محتوى المغلف

6

3 OPEN/CLOSE

FR OUVERTURE/FERMETURE DE ÖFFNEN/SCHLIESSEN IT APRI/CHIUDI ES ABRIR/CERRAR PT ABRIR/FECRAR PL OTWÓRZ/ZAMKNIJ RU ОТКРЫВАНИЕ/ЗАКРЫВАНИЕ NL OPENEN/SLUITEN DA ÅBEN/LUK NO ÅPNE/LUKKE SV ÖPPNA/STÄNG FI AVAA/SULJE CS OTEVŘÍTÍ/ZAVŘÍT SK OTVORIŤ/ZAVRIEŤ HU NYIT/ZÁR EL ΑΝΟΙΓΜΑ/ΚΛΕΙΣΙΜΟ AR فتح/إغلاق

10

4 CONNECTIVITY (VERTUO NEXT ONLY)

FR CONNECTIVITÉ (VERTUO NEXT UNIQUEMENT) DE KONNEKTIVITÄT (NUR VERTUO NEXT) IT CONNETTIVITÀ (SOLO VERTUO NEXT) ES CONECTIVIDAD (SOLO VERTUO NEXT) PL CONECTIVIDADE (APENAS PARA VERTUO NEXT) DA ŁĄCZNOŚĆ (TYLKO VERTUO NEXT) RU СОЕДИНЕНИЕ (ДАННАЯ ФУНКЦИЯ НЕ ПОДДЕРЖИВАЕТСЯ В РОССИИ) NL CONNECTIVITEIT (ALLEEN VERTUO NEXT) DA ORKOBLING (KUN FOR VERTUO NEXT) NO TILKOBLING (KUN VERTUO NEXT) SV ANSLUTNING (ENDAST VERTUO NEXT) FI YHDISTETTÄVYYS (VAIN VERTUO NEXT) CS KONEKTIVITA (TÝKA SE JEN VERTUO NEXT) SK KONEKTIVITA (TÝKA SA LEN VERTUO NEXT) HU E-FUNKCIÓK (CSAK A VERTUO NEXT ESETÉBEN) EL ΣΥΝΔΕΣΙΜΟΤΗΤΑ (MONO ΓΙΑ VERTUO NEXT) AR الاتصال (فيري تو نكست فقط)

11

5 THE VERTUO SYSTEM

FR LE SYSTÈME VERTUO DE DAS VERTUO SYSTEM IT IL SISTEMA VERTUO ES EL SISTEMA VERTUO PT O SISTEMA VERTUO PL SYSTEM VERTUO RU СИСТЕМА VERTUO NL HET VERTUO-SYSTEEM DA VERTUO-SYSTEMET NO VERTUO-SYSTEMET SV VERTUO KAFFESYSTEM FI VERTUO-JÄRJESTELMÄ CS VERTUO SYSTÉM SK VERTUO SYSTÉM HU A VERTUO RENDSZER EL ΤΟ ΣΥΣΤΗΜΑ VERTUO AR نظام فيرتو

14

6 FIRST STEPS

FR PREMIERS PAS DE ERSTE SCHRITTE IT PRIMO UTILIZZO ES PRIMEROS PASOS PT PRIMEIROS PASSOS PL PIERWSZE KROKI RU ПЕРЕД ПЕРВЫМ ИСПОЛЬЗОВАНИЕМ NL EERSTE STAPPEN DA FØRSTE TRIN NO DE FØRSTE STEGENE SV FÖRSTA STEGEN

FR ENSEMBLAGE KÄYTTÖKERTA CS ZAČÍNÁME SK ZAČÍNAME HU ELSŐ LÉPÉSEK EL ΠΡΩΤΑ ΒΗΜΑΤΑ AR خطوات التركيب الأولى

15

7 COFFEE PREPARATION

FR PRÉPARATION DU CAFÉ DE KAFFEEZUBEREITUNG IT PREPARAZIONE DEL CAFFÈ ES PREPARACIÓN DEL CAFÉ PT PREPARAÇÃO DE CAFÉ PL PRZYGOTOWANIE KAWY RU ПРИГОТОВЛЕНИЕ КОФЕ NL KOFFIE BEREIDEN DA TILBEREDNING AF KAFFE NO KAFFETILBEREDNING SV KAFFEFÖRBEREDELSE FI KAHVIN VALMISTUS CS PŘÍPRAVA KÁVY SK PRÍPRAVA KÁVY HU KÁVÉKÉSZÍTÉS EL ΠΑΡΑΣΚΕΥΗ ΚΑΦΕ AR تحضير القهوة

17

8 CLEANING

FR NETTOYAGE DE REINIGUNG IT PULIZIA ES LIMPIEZA PL LIMPEZA DE CZYSZCZENIE RU ОЧИСТКА NL SCHOONMAKEN DA RENGØRING NO RENGJØRING SV RENGÖRING FI PUHDISTAMINEN CS ČIŠTĚNÍ SK ČISTENIE HU TISZTÍTÁS EL ΚΑΘΑΡΙΣΜΟΣ AR تنظيف الماكينة

20

9 DESCALING

FR DÉTARTRAGE DE ENTKALKUNG IT DECALCIFICAZIONE ES DESCALCIFICACIÓN PT DESCALCIFICAÇÃO PL ODKAMIANIANIE RU ОЧИСТКА ОТ НАКИПИ NL ONTKALKEN DA AFKALKNING NO AVKALKING SV AVKALKNING FI KALKINPOISTO CS ODVÁRNĚNÍ SK ODVÁRNENIE HU VÍZKÖMMENTESÍTÉS EL ΑΦΑΛΑΤΩΣΗ AR إزالة الترسبات

22

10 BLINKING SUMMARY

FR RÉSUMÉ DES CLIGNOTEMENTS DE BEDEUTUNG DER BLINKENDEN LED IT PANORAMICA DELLE SPIE LUMINOSE ES RESUMEN DE LUCES PT SUMÁRIO DE ALERTAS LUMINOSOS PL OBJAŚNIENIE PODŚWIETLANIA PRZCISKU RU ЦВЕТОВЫЕ СИГНАЛЫ NL OVERZICHT VAN HET KNIPPEREN DA KORT BESKRIVELSE AF KNAPPERNE NO BESKRIVELSE AV KNAPPENE SV SAMMANFATTNING BLINKNINGAR FI MERKKIVALOJEN YHTEENVETO CS VÝZNAM SVĚTLNÝCH SIGNÁLŮ SK VÝZNAM SVETELNÝCH SIGNÁLOV HU ÁLLAPOTJELZÉSEK EL ΣΥΝΟΨΗ ΦΩΤΕΙΝΩΝ ΕΝΔΕΙΞΕΩΝ AR دليل زر التشغيل

30

11 TROUBLESHOOTING

FR PANNES DE FEHLERBEHEBUNG IT RISOLUZIONE PROBLEMI ES RESOLUCIÓN DE PROBLEMAS PT RESOLUÇÃO DE PROBLEMAS PL ROZWIĄZWANIE PROBLEMÓW RU УСТРАНЕНИЕ НЕИСПРАВНОСТЕЙ NL PROBLEEM OPLOSSEN DA FEJLFINDING NO FEILSØKING SV FELSÖKNING FI VIANMÄÄRITYS CS ŘEŠENÍ PROBLÉMU SK RIEŠENIE PROBLÉMOV HU HIBAELHÁRÍTÁS EL ΑΝΤΙΜΕΤΩΠΙΣΗ ΠΡΟΒΛΗΜΑΤΩΝ AR استكشاف الأخطاء وإصلاحها

37

12 SPECIFICATIONS

FR SPÉCIFICATIONS DE SPEZIFIKATIONEN IT SPECIFICHE TECNICHE ES ESPECIFICACIONES PT ESPECIFICAÇÕES PL SPECYFIKACJE RU ТЕХНИЧЕСКИЕ ХАРАКТЕРИСТИКИ NL SPECIFICATIES DA SPECIFIKATIONER NO SPESIFIKASJONER SV SPECIFIKATIONER FI TEKNISET TIEDOT CS TECHNICKÉ ÚDAJE SK TECHNICKÉ ÚDAJE HU MŰSZAKI ADATOK EL ΤΕΧΝΙΚΑ ΧΑΡΑΚΤΗΡΙΣΤΙΚΑ AR المواصفات

66

13 DISPOSAL AND ENVIRONMENTAL PROTECTION

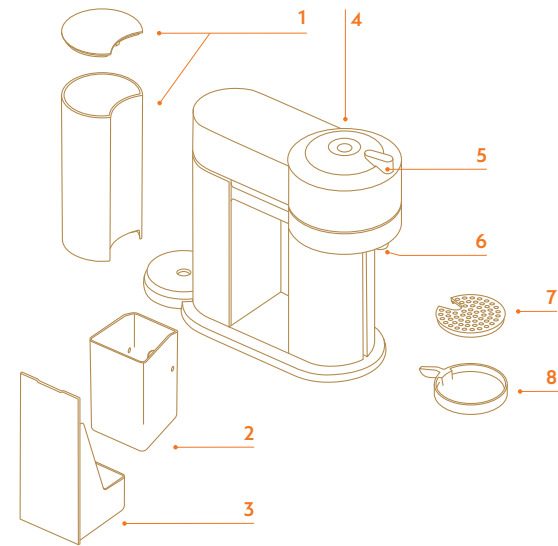
FR RECYCLAGE ET PROTECTION DE L'ENVIRONNEMENT DE ENTSORGUNG UND UMWELTSCHUTZ IT SMALTIMENTO E PROTEZIONE AMBIENTALE ES ELIMINACIÓN Y PROTECCIÓN MEDIOAMBIENTAL PL UTYLIZACJA I OCHRONA ŚRODOWISKA RU УТИЛИЗАЦИЯ И ОХРАНА ОКРУЖАЮЩЕЙ СРЕДЫ NL AFVAL EN BESCHERMING VAN HET MILIEU DA BORTSKAFFELSE OG BESKYTTELSE AF MILJØ NO AVFALLSHÅNDTERING OG MILJØHENSYN SV AVFALLSHANTERING OCH MILJÖSKYDD FI HÄVITÄMINEN JA YMPÄRISTÖNSUOJELU CS LIKVIDACE A OCHRANA ŽIVOTNÍHO PROSTŘEDÍ SK LIKVIDÁCIA A OCHRANA ŽIVOTNÉHO PROSTREDIA HU MEGSEMMISÍTÉS ÉS KÖRNYEZETVÉDELLEM EL ΔΙΑΘΕΣΗ ΑΠΟΡΡΙΜΜΑΤΩΝ ΚΑΙ ΠΡΟΣΤΑΣΙΑ ΤΟΥ ΠΕΡΙΒΑΛΛΟΝΤΟΣ AR التخلص من الماكينة وحماية البيئة

67

1 MACHINE OVERVIEW

FR PRÉSENTATION DE LA MACHINE DE MASCHINENÜBERSICHT IT PANORAMICA SULLA MACCHINA ES VISTA GENERAL DE LA MÁQUINA PT VISÃO GERAL DA MÁQUINA PL OPIS URZĄDZENIA RU ОБЗОР КОФЕМАШИНЫ NL MACHINE OVERZICHT DA MASKINOVERSIGT NO OVERSIKT OVER MASKINEN SV MASKINÖVERSIKT FI KONE YLEISESTI CS O PŘÍSTROJI SK O PRÍSTROJI HU A KÉSZÜLÉK ÁTTEKINTÉSE EL ΕΠΙΣΚΟΠΗΣΗ ΜΗΧΑΝΗΣ أجزاء الماكينة AR

VERTUO NEXT



1 Water tank and lid

FR Réservoir d'eau et couvercle DE Wassertank und Deckel IT Serbatoio dell'acqua e coperchio ES Depósito de agua y tapa PT Depósito de água e tampa PL Zbiornik na wodę i pokrywka RU Резервуар для воды с крышкой NL Waterreservoir en klep DA Vandtank og låg NO Vanntank og lokk SV Vattentank och lock FI Vesisäiliö ja kansi CS Nádoba na vodu s víkem SK Nádržka na vodu s vekom HU Vízartály és fedő EL Δοχείο νερού και καπάκι خزّان الماء والغطاء AR

2 Used capsule container

FR Réservoir de capsules usagées DE Kapselcontainer IT Contenitore per le capsule usate ES Contenedor de cápsulas usadas PT Recipiente de cápsulas usadas PL Pojemnik na zużyte kapsułki RU Контейнер для использованных капсул NL Orvangbak voor gebruikte capsules DA Kapselbeholder NO Kapselbeholder SV Kapselbehållare FI Kapselisäiliö CS Zásobník na použité

kapsle SK Zásobník na použité kapsuly HU Használtkapszula-tartó EL Κάδος χρησιμοποιημένων καψουλών حاوية الكبسولات المستعملة AR

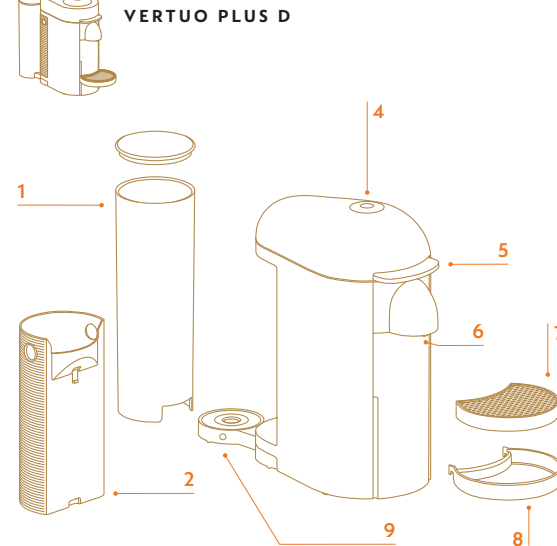
3 Drip tray

FR Bac d'égouttage DE Abtropfschale IT Vassoio raccogliogocce ES Bandeja antigoteo PT Base de gotejamento PL Korytko ociekowe RU Поддон для сбора капель NL Lekbakje DA Drypbakke NO Dryppskål SV Droppbricka FI Tippa-astia CS Odkapávací SK Odkvapkávač HU Csepráltáca EL Δίσκος αποστράγγισης صينية التقطير AR

4 ON/OFF and coffee button

FR ON/OFF et Bouton Café DE AN/AUS und Kaffee-Knopf IT Pulsante ON/OFF e pulsante caffè ES Botón de ENCENDIDO/APAGADO y de café PT Botão ON/OFF e de café PL WŁ./WYŁ. i przycisk parzenia kawy RU ВКЛ/ВЫКЛ и кнопка приготовления напитка NL AAN/UIT en koffieknop DA ON/OFF og kaffeknap

VERTUO PLUS C



NO AV/PÅ og kaffeknapp SV PÅ/AV och kaffeknapp FI ON/OFF- ja kahvipainike CS Tlačítko ZAPNOUT/VYPNOUT a pro přípravu kávy SK Tlačidlo ZAPNÚŤ/VYPNÚŤ a na prípravu kávy HU K/I/BE és kávé gomb EL Κομπι ενεργοποίησης/απενεργοποίησης και καφέ زر تشغيل/إيقاف وزر القهوة AR

5 Locking/Unlocking lever

FR Levier de verrouillage/déverrouillage DE Verriegel-/Entriegeln des Hebels IT Bloccare/Sbloccare la leva ES Palanca de bloqueo/desbloqueo PT Alavanca de bloqueio e desbloqueio PL Blokowanie/Odblokowanie dźwigni RU Рычаг блокировки/открытия крышки NL Vergrendel/ontgrendelhendel DA Låse/aflåse håndtag NO Låse/låse opp håndtak SV Låsa/Låsa upp spak FI Lukitus- ja avausvipu CS Páka k zamknutí/odemknutí SK Páka na zamknutie/odomknutie HU Záró/Nyitó kar EL Μοχλός ασφάλισης/αποασφάλισης مقفل/تحرير المقبض AR

6 Coffee outlet

FR Embout de sortie du café DE Kaffee-Auslauf IT Erogatore di caffè ES Salida del café PT Saída de

café PL Wylot kawy RU Отверстие выхода кофе NL Koffieuitloop DA Kaffeudløb NO Kaffeutløp SV Kaffeutlopp FI Kahvisuutin CS Výrust kávy SK Výrust kávy HU Kávékifolyó EL Στόμιο εκροής καφέ مخرج القهوة AR

7 Drip grid

FR Grille d'égouttage DE Abtropfgitter IT Griglia raccogliogocce ES Rejilla antigoteo PT Grelha de gotejamento PL Kratka ociekowa RU Решетка подставки под чашку NL Lekrooster DA Rist NO Drypprist SV Droppgaller FI Tippartilä CS Odkapávací mřížka SK Mriežka na odkvapkávanie HU Cseprács EL Σχάρα αποστράγγισης شبكة التقطير AR

8 Adjustable cup support

FR Support de tasse réglable DE Verstellbare Tassenabstellfläche IT Supporto regolabile per tazza ES Soporte para tazas ajustable PT Suporte de chávena ajustável PL Regulowana podstawa pod filiżankę RU Регулируемая подставка для чашки NL Regelbare kopjeshouder DA Justerbar kopstatte NO Justerbar kophholder SV Justerbar koppstöd FI Säädettävä kuppialusta CS Nastavitelný podstavec pro šálek SK Nastavitelný stojan na šálku HU Állítható csészetartó EL Ρυθμιζόμενο στήριγμα φλιτζανιού حامل فنجان قابل للتعديل AR

9 Adjustable water tank arm

FR Bras du réservoir d'eau réglable DE Verstellbarer Wassertank IT Braccio regolabile per serbatoio dell'acqua ES Brazo ajustable del depósito de agua PT Braço do depósito de água ajustável PL Obrótowa podstawa zbiornika wody RU Регулируемая подставка резервуара для воды NL Regelbare arm waterreservoir DA Justerbar holder til vandtanken NO Justerbar vanntank SV Justerbar vattentankarm FI Säädettävä vesisäiliön varsi CS Nastavitelný držák na nádobu na vodu SK Nastavitelný držák na nádržku na vodu HU Állítható víztartály tartó EL Ρυθμιζόμενος βραχίονας δοχείου νερού ذراع خزّان الماء قابلة للتعديل AR

2 PACKAGING CONTENT

FR CONTENU DE L'EMBALLAGE DE VERPACKUNGSINHALT IT CONTENUTO DELLA CONFEZIONE ES CONTENIDO DEL PAQUETE PT CONTEÚDO DA EMBALAGEM PL ZAWARTOŚĆ OPAKOWANIA RU СОДЕРЖИМОЕ УПАКОВКИ NL INHOUD VAN DE VERPAKKING DA PAKKENS INDHOLD NO PAKKENS INNHOLD SV FÖRPACKNINGENS INNEHÅLL FI PAKKAUKSEN SISÄLTÖ CS OBSAH BALENÍ SK OBSAH BALENIA HU A CSOMAG TARTALMA EL ΠΕΡΙΕΧΟΜΕΝΑ ΣΥΣΚΕΥΑΣΙΑΣ محتوى المغلف AR

1 Coffee machine

FR Machine à café DE Kaffeemaschine IT Macchina da caffè ES Máquina de café PT Máquina de café PL Ekspres do kawy RU Кофемашина NL Koffiemachine DA Kaffemaskine NO Kaffemaskin SV Kaffemaskin FI Kahvikone CS Kávovar SK Kávovar HU Kávégép EL Μηχανή καφέ ماكينة قهوة AR

2 Nespresso welcome material

FR Kit de bienvenue Nespresso DE Nespresso Willkommensbroschüre IT Brochure di benvenuto Nespresso ES Material de bienvenida Nespresso PT Material de Boas-vindas Nespresso PL Materiały powitalne Nespresso RU Приветственная брошюра Nespresso NL Nespresso welkomstmaterial DA Nespresso velkomstmateriale NO Nespresso velkomstmateriale SV Nespresso välkomstmateriale FI "Tervetuloa Nespresso"-esite CS Uvítací brožura Nespresso SK Uvítacia brožúra Nespresso HU Nespresso üdvözlőmappa EL Υλικό καλωσορίσματος Nespresso مواد ترحيبية من نسبريسو AR

3 Nespresso capsules box

FR Boîte de capsules Nespresso DE Nespresso Kapselbox IT Set degustazione di capsule Nespresso ES Caja de cápsulas Nespresso PT Caixa de Degustação de Cápsulas Nespresso PL Pudełko kapsulek Nespresso RU Приветственный набор капсул Nespresso NL Proefpakket met Nespresso capsules DA Nespresso boks med kaffekapsler NO Nespresso kapselboks SV Nespresso kapselbox FI Nespresso-kahvikapselivalikoima CS Degustační sada kapslí Nespresso SK Degustačná sada kapsulí Nespresso HU Nespresso kapszulák EL Συσκευασία με κάψουλες Nespresso علبة كبسولات قهوة اسبريسو AR

4 Safety instructions

FR Instructions de sécurité DE Sicherheitshinweise IT Istruzioni per la sicurezza ES Instrucciones de seguridad PT Instruções de segurança PL Instrukcje dotyczące bezpieczeństwa RU Инструкция по безопасному использованию NL Veiligheidsinstructies DA Sikkerhedsanvisninger NO Sikkerhetsinstruksjoner SV Säkerhetsinstruktioner FI Turvallisuusohjeet CS Pokyny ohledně bezpečnosti SK Pokyny ohľadne bezpečnosti HU Biztonsági előírások EL Οδηγίες ασφαλείας إرشادات السلامة AR

5 User manual

FR Guide de l'utilisateur DE Bedienungsanleitung IT Istruzioni per l'uso ES Manual de usuario PT Manual do utilizador PL Instrukcja obsługi RU Инструкция по эксплуатации NL Gebruiksaanwijzing DA Brugermanual NO Brukermanual SV Instruktionsmanual FI Käyttöopas CS Uživatelská příručka SK Uživatelská príručka HU Használati útmutató EL Εγχειρίδιο χρήσης دليل المستخدم AR

6 Warranty

FR Garantie DE Gewährleistung IT Garanzia limitata ES Garantía PT Garantia PL Gwarancja RU Гарантийный талон NL Garantie DA Garanti NO Garanti SV Garanti FI Takuu CS Záruka SK Záruka HU Garancia EL Εγγύηση الضمان AR