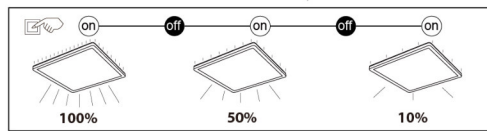
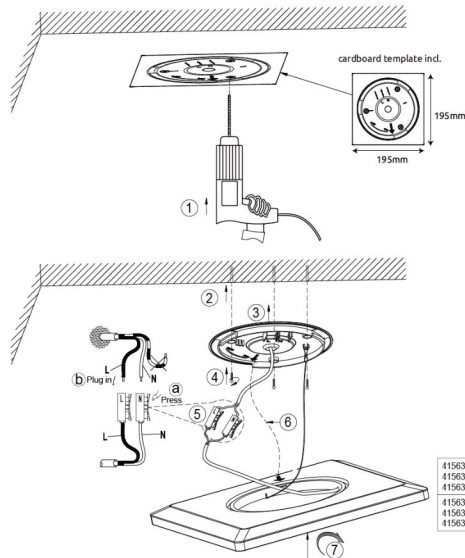
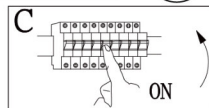


# GLOBO LIGHTING

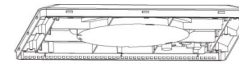
41563-18MM 41563-18N 41563-18WW  
41563-24MM 41563-24N 41563-24WW



GLOBO Handels GmbH  
Gewerbestrasse 3  
A-9184 Sankt Peter Austria  
www.globo-lighting.com



## Lichtquelle / Light Source:



- DEU:**  
Lichtquelle:  
Die Lichtquelle ist nicht tauschbar, weil sie konstruktionsbedingt fest mit dem umgebenden Produkt verbunden ist. Dieses Produkt enthält eine Lichtquelle der Energieeffizienzklasse <E>.  
Das Betriebsgerät kann durch einen Fachmann ausgetauscht werden.  
Die LED - Lichtquelle ist nicht austauschbar.
- GBR:**  
Light source:  
The light source is not interchangeable because it is determined by the surrounding product design. This product contains a light source of energy efficiency class <E>.  
The control gear can be replaced by a professional.  
The LED - light source can not be replaced.
- BUL/HB:**  
Извор светла:  
Извор светла није замјенив, јер је конструкцијски причвршћен на производ. Овај производ садржава извор светлости класе енергетске ефикасности <E>.  
Искључиво стручњак може замјенили управљачки уређај.  
LED - извор светлости не може се замјенили.
- BGR:**  
Източник на светлина:  
Източникът на светлина не може да се подменя, тъй като поради конструкцията си е трайно фиксиран към аромбиращия го продукт. Този продукт включва светлинен източник с клас на енергийна ефективност <E>.  
управляващото устройство могат да се сменя само от специалист.  
Източникът на светлина LED не може да се сменя.
- CZE:**  
Zdroj svetla:  
Světelný zdroj není možné vyměnit, protože je díky své konstrukci pevně spojený s produktem. Tento výrobek obsahuje světelný zdroj s třídou energetické účinnosti <E>.  
Ovládací zdroj smí vyměnit pouze odborník.  
LED světelný zdroj nelze vyměnit.
- DKN:**  
Lyskilde:  
Lyskilden kan ikke udskiftes, fordi den er fast forbundet med det omgivende produkt. Dette produkt indeholder en lyskilde i energieffektivitetsklasse <E>.  
Lyskildereguleringen kan udskiftes af en tekniker.  
Lyskilden kan ikke udskiftes.
- ET:**  
Valgusallikas:  
Valgusallikas ei ole välja vahetatav, sest ta on tootega ehituslikult kindlalt seotud. Toode sisaldab energiatõhususe klassi <E> valgusallikat.  
Juhtimiseadise välja vahetamine professionaali poolt.  
Lamp ei ole välja vahetatav.
- FIN:**  
Valonlähde:  
Valonlähdeä ei voi vaihtaa uuteen, sillä se on rakenteellisesti yhdistetty ympäröivään tuotteeseen. Tämä tuote sisältää valonlähteen, jonka energiatehokkuusluokka on <E>.  
Ammattilainen voi vaihtaa ohjaimen itse.  
LED-lamppua ei voi vaihtaa.

297mm

**FRA:**  
Source lumineuse:  
La source lumineuse n'est pas remplaçable car elle est, de par la construction du produit, liée de façon permanente à celui-ci. Ce produit contient une source lumineuse de classe d'efficacité énergétique <E>.  
Le système de commande peuvent être remplacés par un professionnel.

La source de lumière LED ne peut pas être remplacée.

**GR:**  
Φωτεινή πηγή:  
Η φωτεινή πηγή δεν μπορεί να αντικατασταθεί, επειδή είναι για κατασκευαστικούς λόγους σταθερά συνδεδεμένη με το προϊόν που την περιβάλλει.  
Το προϊόν αυτό περιέχει φωτεινή πηγή της τάξης ενεργειακής απόδοσης <E>.  
Αντικατάσταση της διάταξης λειτουργίας από έναν επαγγελματία  
Ο λαμπτήρας δεν μπορεί να αντικατασταθεί.

**HUN:**  
Fényforrás:  
A fényforrás nem cserélhető, mert felépítése miatt szilárdan csatlakozik a termékhez. Ez a termék egy <E> energiahatékonysági osztályú fényforrást tartalmaz.  
Vezérlőegységet csak szakember cserélheti.  
A LED-fényforrás nem cserélhető.

**ISL:**  
Ljósgrafi:  
Ljósgrafiinn er ekki útskiptanlegur vegna þess að hann er háður umliggjandi hönnun vörnum.  
Varan inniheldur ljósgrafa í orkuflökki <E>.  
Aðeins fagaðili getur skipt um stjórnbúnað.  
Ljósgrafiinn er ekki útskiptanlegur vegna þess að hann er háður umliggjandi hönnun vörnum.  
Varan inniheldur ljósgrafa í orkuflökki <E>.  
Aðeins fagaðili getur skipt um stjórnbúnað.

**ITA:**  
Sorgente luminosa:  
La sorgente luminosa non è intercambiabile perché è saldamente collegata al prodotto per via del suo design. Questo prodotto contiene una sorgente luminosa di classe di efficienza energetica <E>.  
La sorgente luminosa a LED non può essere sostituita.

**LV:**  
Gaismas avots:  
Gaismas avotu nevar nomainīt, jo tas konstrukcijā ir cieši savienots ar izstrādājuma apkārtējo daļu. Šis ražojums satur gaismas avotu, kura enerģeefektivitātes klase ir <E>.  
Vadības ierīci var nomainīt speciālists.  
Apgaismes līdzekli nevar nomainīt.

**LT:**  
Šviesos šaltinis:  
Šis šviesos šaltinis yra nekeičiamas, nes jis prijungtas prie gaminio pagal jo konstrukciją. Šiame gaminyje yra šviesos šaltinis, kurio energijos vartojimo efektyvumo klasė <E>.  
Vadības ierīci var nomainīt speciālists.  
Apgaismes līdzekli nevar nomainīt.

**NLD:**  
Lichtbron:  
De lichtbron kan niet worden vervangen, omdat deze vanwege de constructie vast met het product eromheen verbonden is. Dit product bevat een lichtbron van energie-efficiëntieklasse <E>.  
De voorschakelapparaat mogen door een vakman worden vervangen.  
De LED-lichtbron kan niet worden vervangen.

**NOR:**  
Lyskilde:  
Lyskilden kan ikke byttes fordi den sitter fast i produktet. Dette produktet inneholder en lyskilde i energiklasse <E>.  
Kontrollutstyret kan kun byttes av en elektriker.  
Lyskilden kan ikke byttes.

**PL:**  
Źródło światła:  
Źródło światła nie można wymienić, ponieważ jest zintegrowane z produktem ze względu na swoją konstrukcję. Ten produkt zawiera źródło światła o klasie efektywności energetycznej <E>.  
Wymiana osprzętu sterującego wyłącznie przez specjalistę.  
Źródła światła nie można wymienić.

**PT:**  
Fonte de Luz:  
A fonte de luz não é substituível porque devido às suas características construtivas está fixada de forma permanente ao produto circundante. Este produto contém uma fonte de luz da classe de eficiência energética <E>.  
Substituição do dispositivo de comando por parte de um profissional.  
Lâmpada não substituível.

**RO:**  
Sursa de lumina:  
Sursa de lumina nu este inlocuibilă ea fiind parte constructivă a produsului. Acest produs conține o sursă de lumină cu clasă de eficiență energetică <E>.  
Sursa de lumina nu poate fi schimbată.

**RUS:**  
Источник света:  
Источник света не является взаимозаменяемым, поскольку это определяется конструкцией смежного продукта. Данный продукт содержит источник света класса энергоэффективности <E>.  
Замена регулирующего механизма специалистом.  
Незаменимый источник света.

**SRB:**  
Izvor svetlosti:  
Izvor svetlosti nije zamenljiv, jer je zbog svog dizajna čvrsto povezan sa proizvodom koji ga okružuje. Ovak proizvod sadrži izvor svetlosti klase energetske efikasnosti <E>.  
Kontrolnu opremu može da zameni samo stručno lice.  
LED izvor svetlosti ne može da se zameni.

**SVK:**  
Zdroj svetla:  
Světelný zdroj nie je možné vymeniť, pretože je vďaka svojej konštrukcii pevne spojený s produktom. Tento výrobok obsahuje svetelný zdroj triedy energetickej účinnosti <E>.  
Regulačné zariadenie môže vymeniť iba odborník.  
LED - svetelný zdroj nie je možné vymeniť.

**SUN:**  
Izvor svetlobe:  
Vir svetlobe ni zamenljiv, ker je določen z zasnovno izdelka v okolici. Ta izdelek vsebuje svetlobni vir razreda energetske učinkovitosti <E>.  
Krmilno napravo lahko zamenja le strokovnjak.  
Svetlobnega vira s svetlečimi diodami (LED) ni mogoče zamenjati.

**ESP:**  
Fuente de luz:  
La fuente de luz no es sustituable porque está fija en el producto desde la construcción. Este producto contiene una fuente luminosa de la clase de eficiencia energética <E>.  
Un especialista puede sustituir la unidad de control.  
La fuente de luz LED no puede ser sustituida.

**SWE:**  
Ljuskälla:  
Ljuskällan är inte utbytbar, eftersom den på grund av konstruktionen är fast integrerad i den omgivande produkten. Denna produkt innehåller en ljuskälla med energieffektivitetsklass <E>.  
Reglerdonet kan endast bytas ut av en fackkunnig person.  
LED-ljuskällan kan inte bytas ut.

**TUR:**  
Işık kaynağı:  
Konstrüksiyon gereği çevreleyen ürün ile sabit bir şekilde bağlı olduğu için ışık kaynağı değiştirilemez. Bu ürün, <E>enerji sınıfından bir ışık kaynağına sahiptir.  
Komanda düzeneği, yalnızca bir uzman tarafından değiştirilebilir.  
LED ışık kaynağı, değiştirilemez.

**UK:**  
Джерело світла:  
Джерело світла неможливо замінити, оскільки воно фізично пов'язане з навколишнім виробом завдяки своїй конструкції. Цей виріб містить джерело світла класу енергоефективності <E>.  
Заміна контрольного передачного професіоналом.  
Цибуліни не взаємозамінні.