



JOIN

FOR THOSE WHO DARE

ROG

STRIX XG27A

HERNÍ MONITOR

ASUS

Obsah

Upozornění	iii
Bezpečnostní informace	v
Péče a údržba.....	1-1
1.1 Vítejte	1-3
1.2 Obsah balení.....	1-3
1.3 Sestavení monitoru.....	1-4
1.4 Připojení kabelů	1-5
1.4.1 Zadní strana LCD monitoru.....	1-5
1.5 Představení monitoru	1-6
1.5.1 Používání ovládacího tlačítka	1-6
2.1 Nastavení monitoru.....	2-1
2.2 Vnější rozměry.....	2-2
2.3 Odpojení ramena/stojanu (pro upevnění na stěnu VESA)	2-3
3.1 Nabídka OSD (On-Screen Display)	3-1
3.1.1 Změna konfigurace	3-1
3.1.2 Představení funkcí OSD	3-2
3.2 Specifikace	3-9
3.3 Řešení potíží (FAQ).....	3-10
3.4 Seznam podporovaných frekvencí.....	3-11

Copyright © 2022 ASUSTeK COMPUTER INC. Všechna práva vyhrazena.

Žádná část této příručky, včetně výrobků a softwaru v příručce popsaných, nesmí být bez písemného souhlasu firmy ASUSTeK COMPUTER INC. („ASUS“) reprodukována, přenesena, přepsána, uložena v systému pro ukládání dat, ani přeložena do žádného jazyka v žádné podobě a žádným způsobem, kromě dokumentace uložené kupujícím pro účel zálohování.

Záruka na produkt nebo službu zaniká, pokud: (1) produkt je opraven, upraven nebo změněn bez písemného svolení firmy ASUS nebo (2) výrobní číslo produktu je nečitelné nebo chybí.

ASUS POSKYTUJE TUTO PŘÍRUČKU „TAK, JAK JE“, BEZ ZÁRUKY JAKÉHOKOLIV DRUHU, AŤ VYSLOVNĚ NEBO VYPLYVAJÍCÍ, VČETNĚ, ALE NIKOLI JEN, PŘEDPOKLÁDANÝCH ZÁRUK NEBO PODMÍNEK PRODEJNOSTI A VHODNOSTI PRO URČITÝ ÚČEL. V ŽÁDNÉM PŘÍPADĚ NEBUDE FIRMA ASUS, JEJÍ ŘEDITELÉ, VEDOUcí PRACOVNÍCI, ZAMĚSTNANCI ANI ZÁSTUPCI ODPOVÍDAT ZA ŽÁDNÉ NEPŘÍMÉ, ZVLÁŠTNÍ, NAHODILÉ NEBO NÁSLEDNÉ ŠKODY (VČETNĚ ZA ZTRÁTU ZISKŮ, ZTRÁTU PODNIKATELSKÉ PŘÍLEŽITOSTI, ZTRÁTU POUŽITELNOSTI ČI ZTRÁTU DAT, PŘERUŠENÍ PODNIKÁNÍ A PODOBNĚ), I KDYŽ BYLA FIRMA ASUS UPOZORNĚNA NA MOŽNOST TAKOVÝCH ŠKOD ZPŮSOBENÝCH JAKOUKOLIV VADOU V TĚTO PŘÍRUČCE NEBO VE VÝROBKU.

TECHNICKÉ ÚDAJE A INFORMACE OBSAŽENÉ V TĚTO PŘÍRUČCE JSOU POSKYTNUTY JEN PRO INFORMACI, MOHOU SE KDYKOLIV ZMĚNIT BEZ PŘEDCHOZÍHO UPOZORNĚNÍ, A NEMĚLY BY BÝT POVAŽOVÁNY ZA ZÁVAZEK FIRMY ASUS. ASUS NEODPOVÍDÁ ZA ŽÁDNÉ CHYBY A NEPŘESNOSTI, KTERÉ SE MOHOU OBJEVIT V TĚTO PŘÍRUČCE, VČETNĚ VÝROBKŮ A SOFTWARU V PŘÍRUČCE POPSANÝCH.

Produkty a názvy firem v této příručce mohou, ale nemusí být registrovanými obchodními známkami nebo copyrighy příslušných firem, a používají se zde pouze pro identifikaci a objasnění a ve prospěch jejich majitelů, bez záměru poškodit cizí práva.

Upozornění

Prohlášení pro Federální komunikační komisi

Toto zařízení vyhovuje části 15 předpisů FCC. Provoz vyžaduje splnění následujících dvou podmínek:

- Toto zařízení nesmí způsobovat škodlivé rušení.
- Toto zařízení musí přijmout veškeré přijaté rušení, včetně rušení, které by mohlo způsobit nežádoucí činnost.

Toto zařízení bylo testováno a bylo shledáno, že vyhovuje omezením pro digitální zařízení třídy B, dle části 15 pravidel Federální komunikační komise (FCC). Tato omezení mají poskytnout rozumnou ochranu před škodlivým rušením pro instalace v obytných prostorách. Toto zařízení generuje, používá a může vyzařovat energii na rozhlasové frekvenci, a pokud není instalováno a používáno podle pokynů, může rušit rozhlasovou/radiovou komunikaci. Neexistuje však žádná záruka, že v konkrétní instalaci nedojde k rušení. Pokud toto zařízení způsobuje škodlivé rušení příjmu rozhlasu nebo televize, což lze zjistit tak, že zařízení vypnete a zapnete, uživatelům doporučujeme zkusit odstranit rušení pomocí jedné nebo několika z následujících metod:

- Otočit nebo přemístit přijímací anténu.
- Zvětšit odstup mezi zařízením a přijímačem.
- Připojit zařízení do zásuvky na jiném okruhu, než do kterého je připojen přijímač.
- Poradit se s dodavatelem nebo zkušeným rozhlasovým/TV technikem.



Ke splnění požadavků FCC je nutno používat k propojení monitoru s grafickou kartou stíněné kabely. Jakékoliv změny nebo úpravy výslovně neschválené úřadem odpovědným za shodu mohou zániku oprávnění používat toto zařízení.

Prohlášení pro kanadské Ministerstvo komunikací

Toto digitální zařízení nepřekračuje limity třídy B pro vyzařování v rádiovém pásmu z digitálních zařízení, jak je stanoví předpisy o rádiovém rušení kanadského Ministerstva komunikací.

Toto digitální zařízení třídy B vyhovuje kanadské normě ICES-003.

Toto digitální zařízení třídy B splňuje všechny požadavky kanadských předpisů pro zařízení způsobující rušení.

Cet appareil numérique de la classe B respecte toutes les exigences du Règlement sur le matériel brouiller du Canada.

Prohlášení o shodě

Toto zařízení splňuje požadavky harmonizační směrnice zákonů členských zemí o elektromagnetické kompatibilitě (2014/30/EU), směrnice o nízkém napětí (2014/35/EU), směrnice ErP (2009/125/EC) a směrnice RoHS (2011/65/EU). Na základě testování tohoto produktu bylo zjištěno, že splňuje harmonizované normy pro IT vybavení. Tyto harmonizované normy byly vydány v rámci rozhodnutí o směrnicích Evropské unie.

Symbol směrnice OEEZ

Tento symbol na výrobku nebo na jeho balení označuje, že je zakázáno výrobek likvidovat společně s komunálním odpadem. Použitý elektrický nebo elektronický výrobek jste povinni odevzdat na vyhrazeném sběrném místě k další recyklaci. Separovaný sběr a recyklace použitých elektrických a elektronických výrobků pomáhá zachovávat přírodní zdroje a zajišťuje, že bude recyklace provedena takovým způsobem, který nepoškozuje lidské zdraví a životní prostředí. Další informace o nejbližším sběrném místě, na kterém můžete odevzdat použitý elektrický nebo elektronický výrobek, vám poskytne orgán místní samosprávy, nejbližší sběrná služba nebo prodejce, u kterého jste výrobek zakoupili.



Bezpečnostní informace

- Před přípravou monitoru k použití si pečlivě přečtěte veškerou dodávanou dokumentaci.
- Aby nedošlo k požáru nebo zásahu elektrickým proudem, nevystavujte monitor dešti ani vlhkosti.
- Nepokoušejte se rozebírat kryt monitoru. Uvnitř je vysoké napětí, které by mohlo způsobit úraz.
- Při poruše napájecího zdroje se jej nepokoušejte opravovat. Obratě se na kvalifikovaného servisního technika nebo prodejce.
- Před použitím produktu zkontrolujte, zda jsou všechny kabely správně zapojeny a zda nejsou napájecí kabely poškozeny. Při zjištění jakéhokoli poškození okamžitě kontaktujte prodejce.
- Otvory a štěrby v zadní a horní straně krytu monitoru zajišťují větrání. Neblokujte je. Neumisťujte produkt do blízkosti nebo nad radiátor nebo jiný zdroj tepla, pokud není zajištěno dostatečné větrání.
- Monitor smí být napájen jen napájecím napětím uvedeným na štítku. Pokud si nejste jisti, jaké napájecí napětí máte v domácnosti, obraťte se na prodejce nebo dodavatele elektřiny.
- Použijte vhodnou koncovku kabelu pro vaši zásuvku elektrorozvodné sítě.
- Nepřetěžujte napájecí panely a prodlužovací kabely. Přetížení může vést k požáru nebo k zásahu elektrickým proudem.
- Vyhýbejte se extrémně prašnému prostředí, změnám teploty a vlhkosti. Monitor neumísťujte do prostor, kde hrozí navlhnutí/postříkání. Monitor umístěte na stabilní povrch.
- Za bouřky nebo pokud nebude dlouho používán, odpojte produkt od elektrorozvodné sítě. Tím se zabrání poškození monitoru při přepětích v síti.
- Zabraňte vniknutí předmětů a kapalin do otvorů/výřezů na krytu monitoru.
- V zájmu dobré funkce připojte monitor jen k počítačům se schválením UL vybaveným správně konfigurovanou zásuvkou označenou 100 až 240 V AC.
- Používaná elektrická zásuvka se musí nacházet v blízkosti zařízení a musí být snadno přístupná.
- V případě technických potíží s monitorem kontaktujte kvalifikovaného opravce.
- Před připojením zástrčky k elektrické zásuvce připojte uzemnění. Před odpojením zástrčky z elektrické zásuvky nezapomeňte odpojit uzemnění.
- Použijte adaptér ADP-90LE B.

- Ujistěte se, že rozvodová síť budovy obsahuje jistič 120/240 V, 20 A (maximálně).
- Pokud je napájecí kabel opatřen tříkolíkovou zástrčkou, zapojte kabel do uzemněné tříkolíkové zásuvky. Nebraňte ve funkčnosti uzemňovacího kolíku na zástrčce, například použitím dvoukolíkového adaptéru. Uzemňovací kolík je důležitým bezpečnostním prvkem.

Nebezpečí související se stabilitou

- Výrobek může spadnout a způsobit vážné zranění nebo smrt. Výrobek je nutné připevnit k podlaze/zdi podle pokynů pro instalaci, aby nedošlo ke zranění.
- Výrobek může spadnout a způsobit vážné zranění nebo smrt. Mnohým úrazům, obzvláště u dětí, lze předejít dodržováním jednoduchých zásad:
- VŽDY používejte skříňky, stojany nebo způsoby instalace doporučené výrobcem produktu.
- VŽDY používejte nábytek, který dokáže výrobek udržet.
- VŽDY zajistěte, aby výrobek nepřesahoval nábytek, na kterém je umístěn.
- VŽDY poučte děti o nebezpečí, které hrozí při lezení na nábytek, když se budou snažit dostat k výrobku nebo jeho ovládacím prvkům.
- VŽDY ved'te kabely připojené k výrobku tak, aby o ně nikdo neklopýtal, netahal za ně a nechytal je.
- NIKDY nepokládejte výrobek na nestabilní místo.
- NIKDY výrobek neumísťujte na vysoký nábytek (například skříň nebo knihovnu) bez zajištění nábytku a výrobku pomocí vhodné podpěry.
- NIKDY výrobek neumísťujte na textil nebo jiné materiály, které by mohly být mezi výrobkem a nábytkem.
- NIKDY na výrobek ani nábytek, na kterém se výrobek nachází, neumísťujte předměty, které by mohly lákat děti k tomu, aby pro ně lezly (například hračky nebo dálkové ovladače).
- Při skladování a přemisťování výrobku by měly být dodržovány stejné zásady.

VAROVÁNÍ

Používáním jiných než určených extraaurálních nebo intraaurálních sluchátek může dojít ke ztrátě sluchu způsobené nadměrným hlukem.

Nadměrný akustický tlak ze sluchátek do uší a na uši může způsobit ztrátu sluchu. Nastavením ekvalizéru na maximální výkon se zvyšuje výstupní napětí sluchátek do uší a na uši a zároveň hladina akustického výkonu.

Použité elektrické spotřebiče nelikvidujte jako netříděný komunální odpad. Použijte zařízení pro separovaný sběr.

Informace o dostupných sběrných systémech vám poskytnou orgány místní správy.

Při likvidaci elektrických spotřebičů na skládkách mohou nebezpečné látky uniknout do podzemních vod a dostat se do potravinového řetězce, což poškozuje vaše zdraví a kondici.

Při výměně starých spotřebičů za nové je prodejce povinen odebrat starý spotřebič k likvidaci (minimálně zdarma)

Prohlášení o omezení nebezpečných látek (Indie)

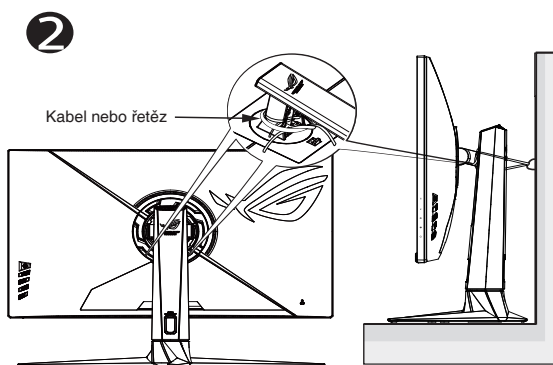
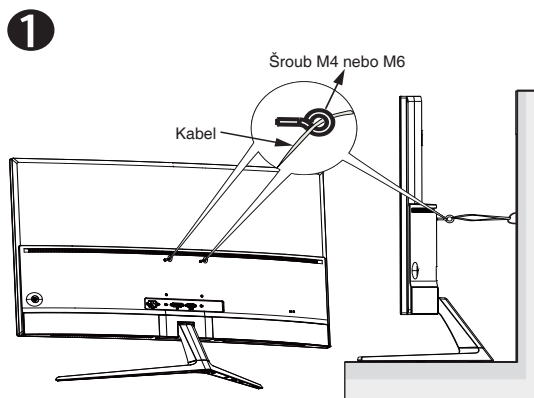
Tento produkt vyhovuje předpisům „India E-Waste (Management) Rules 2016“ a zakazuje použití olova, rtuti, hexavalentního chrómu, polybrominovaných bifenilů (PBB) a polybrominovaných difenyl esterů (PBDE) v koncentracích přesahujících 0,1 hmotnostního % v homogenních materiálech a 0,01 hmotnostního % v homogenních materiálech pro kadmium, vyjma výjimek uvedených v Plánu 2 předpisu.

HDMI™
HIGH-DEFINITION MULTIMEDIA INTERFACE

EAC

Zabraňte přepadnutí

Při používání displeje jej upevněte ke zdi šňůrou nebo řetězem, které udrží hmotnost monitoru, aby bylo zabráněno pádu monitoru.



- Provedení displeje se může lišit od ilustrací.
- Instalaci musí provést kvalifikovaný odborník. Další informace získáte od dodavatele.
- Pro modely s čistou hmotností ≥ 7 kg. Vyberte vhodný způsob, kterým zabráníte přepadnutí.
- V případě modelů s rozhraním VESA zvolte způsob **1**: do otvoru rozhraní VESA našroubujte šrouby s očkem a potom připeňte ke zdi kabel nebo řetěz. V ostatních případech připevněte kabel nebo řetěz ke stojanu a ke zdi způsobem **2**.

Péče a údržba

- Před zvednutím nebo přemístěním monitoru je lepší odpojit signálový a napájecí kabel. Při zvedání monitoru dodržujte postupy správného zvedání. Při zvedání nebo přenášení držte monitor za okraje. Nezvedejte monitor za stojan nebo kabel.
- Čištění. Vypněte monitor a odpojte napájecí kabel. Povrch monitoru čistěte hadříkem, který nedře a nepouští vlákna. Odolné skvrny lze odstranit hadříkem navlhčeným v jemném čistícím prostředku.
- Nepoužívejte čistící prostředek s obsahem alkoholu nebo acetonu. Použijte čistící prostředek určený na LCD monitory. Nestříkejte čistící prostředek přímo na povrch displeje, hrozí vniknutí do monitoru a úraz elektrickým proudem.



Tento symbol přeškrtnuté popelnice na kolečkách znamená, že výrobek (elektrická, elektronická zařízení a knoflíkové baterie s obsahem rtuti) by se neměl vyhazovat do komunálního odpadu. Seznamte se s místními předpisy pro likvidaci elektronických výrobků.

AEEE yönetmeliğine uygundur

Následující symptomy jsou normální, nejde o závadu:

- Displej může na začátku používání blikat, jde o vlastnost zářivkového podsvícení. Vypnutím a zapnutím vypínače blikání odstraníte.
- V závislosti na pozadí pracovní plochy se může mírně odlišovat jas různých částí displeje.
- Pokud zobrazujete stejný obraz několik hodin, může se do displeje „vypálit“ a přetrvávat. Displej se postupně, ale pomalu „vzpamatuje“, nebo jej na několik hodin vypněte.
- Pokud je displej černý nebo bliká nebo vůbec nefunguje, obraťte se na servis nebo prodejce se žádostí o opravu. Nepokoušejte se jej opravovat sami!

Konvence použité v této příručce



VAROVÁNÍ: Informace ohledně prevence úrazů při akcích prováděných uživatelem.



UPOZORNĚNÍ: Informace ohledně prevence poškození součástí při akcích prováděných uživatelem.



DŮLEŽITÉ: Pokyny, které **MUSÍTE** přesně dodržet.



POZNÁMKA: Další informace a tipy pomáhající při činnosti.

Kde najdete další informace

Další informace a aktualizace produktu a softwaru jsou dostupné z níže uvedených zdrojů.

1. Web ASUS

Celosvětový web ASUS nabízí aktualizované informace o hardwaru a softwaru ASUS. Viz <http://www.asus.com>

2. Volitelná dokumentace

S produktem může být dodávána volitelná dokumentace, poskytovaná prodejcem. Tyto dokumenty nejsou standardní součástí balení.

3. Informace o blikání:

https://www.asus.com/Microsite/display/eye_care_technology/

4. Informace o nízkém vyzařování modrého světla:

<https://www.asus.com/us/support/FAQ/1009742/>

Informace o produktu pro energetický štítek EU



1.1 Vítejte

Děkujeme, že jste zakoupili LCD monitor ASUS®!

Nejnovější širokouhý LCD monitor firmy ASUS poskytuje čistší, širší a jasnější zobrazení a navíc řadu funkcí zlepšujících váš zážitek z obrazu.

Díky bohaté nabídce funkcí si můžete vychutnat pohodlí a krásné zobrazení, kterým se tento monitor vyznačuje!

1.2 Obsah balení

Prokontrolujte, zda jste obdrželi všechny součásti:

- ✓ LCD monitor
- ✓ Stojánek monitoru
- ✓ Podstavec monitoru
- ✓ Stručná příručka
- ✓ Záruční list
- ✓ Zpráva o kalibraci barev
- ✓ 1 x napájecí kabel
- ✓ 1 x kabel HDMI
- ✓ 1 x kabel DP
- ✓ 1x kabel USB
- ✓ 1 x napájecí adaptér
- ✓ Nálepka ROG
- ✓ Pouzdro ROG



-
- V případě, že některá z výše uvedených součástí chybí nebo je poškozena, okamžitě kontaktujte prodejce.
-

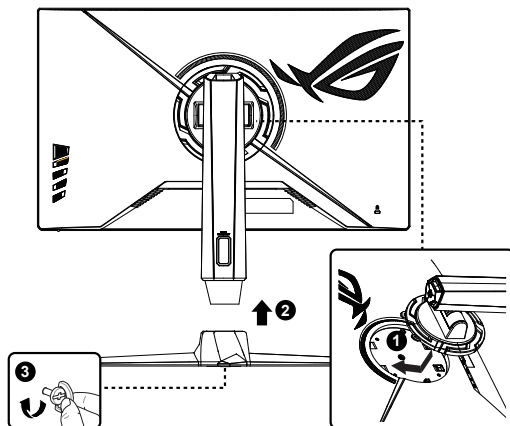
1.3 Sestavení monitoru

Pokyny pro sestavení monitoru:



- Během sestavování ramene/základny monitoru doporučujeme udržovat monitor v jeho polystyrenovém obalu (EPS, Expanded Polystyrene).
-

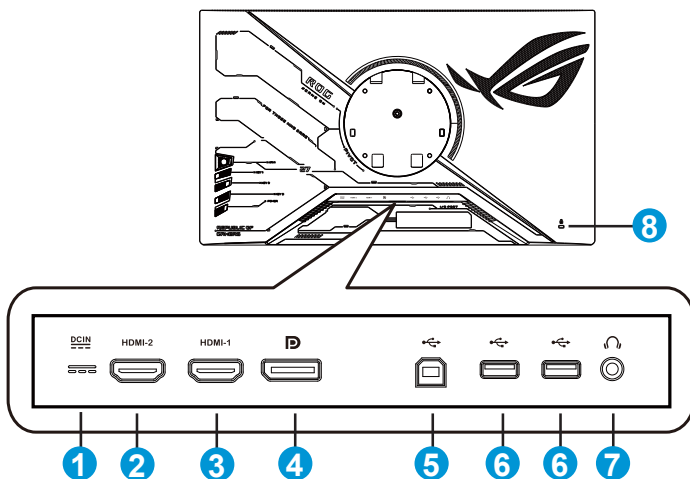
1. Položte monitor obrazovkou na látku roztaženou na stole. Poté upevněte podstavec na rameno a pevně spojte šroubem. Šrouby lze snadno dotáhnout jen prsty.
2. Nastavte sklon monitoru, který vám nejvíce vyhovuje.



*Velikost šroubu pro základnu: M6 x 15mm

1.4 Připojení kabelů

1.4.1 Zadní strana LCD monitoru

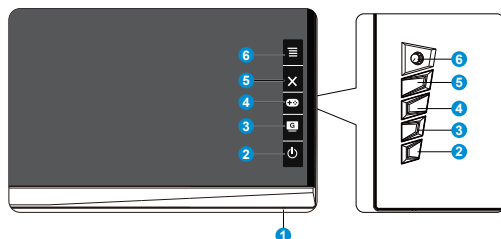


1. Port vstupu stejnosměrného napájení
2. Port HDMI 2
3. Port HDMI 1
4. DisplayPort
5. Port USB3.2 Gen1 pro odesílání dat
6. Port USB3.2 Gen1 pro přijímání dat
7. Konektor sluchátek
8. Zámek Kensington

1.5 Představení monitoru

1.5.1 Používání ovládacího tlačítka

Nastavte monitor pomocí ovládacího tlačítka na zadní části monitoru.



1. Indikátor napájení:

- Význam barev kontrolky napájení je v následující tabulce.

Stav	Popis
Bílá	ZAPNUTO
Oranžová	Režim připravenosti
VYPNUTO	VYPNUTO

2. Tlačítko Napájení:

- Stiskem tohoto tlačítka zapnete/vypnete monitor. Když je monitor vypnutý, stisknutím tohoto tlačítka jej zapnete.

3. GameVisual:







- Tímto rychlým tlačítkem můžete přepínat mezi osmi přednastavenými režimy (Režim Krajina, Režim Závod, Režim Kino, Režim RTS/RPG, Režim FPS, Režim sRGB, Režim MOBA a Uživatelský režim) s technologií optimalizace obrazu GameVisual™ Video Intelligence Technology.

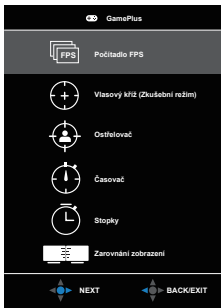
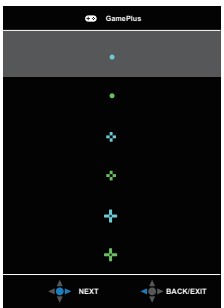

4. GamePlus:




- GamePlus: Funkce GamePlus poskytuje sadu nástrojů a vylepšuje herní prostředí pro uživatele při hraní různých typů her. Zejména funkce Vlasový kříž je speciálně určena pro nové hráče nebo začátečníky, kteří se zajímají o hry FPS (First Person Shooter).

Pokyny pro aktivaci funkce GamePlus:

- Stisknutím tlačítka **GamePlus** vstupte do hlavní nabídky GamePlus.
- Slouží k aktivaci funkcí Počítadlo FPS, Vlasový kříž, Ostřelovač, Časovač, Stopky nebo Zarovnání zobrazení.

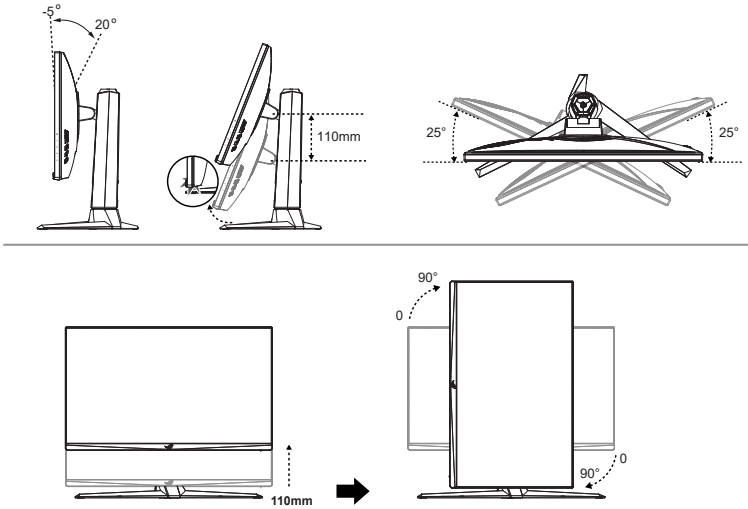
- Pohybem tlačítka   nahoru/dolů vyberte a stisknutím tlačítka   potvrďte požadovanou funkci. Stisknutím tlačítka  zavřete nabídku.
- Počítadlo FPS/Vlasový kříž/Časovač/Stopky lze posouvat stisknutím  5 směrového tlačítka.

Hlavní nabídka GamePlus	GamePlus-Vlasový kříž	GamePlus-Časovač
		

5.  Tlačítko Zavřít:
 - Ukončí nabídku OSD.
6.  Tlačítko  5 směrové):
 - Otevření nabídky OSD. Slouží k potvrzení vybrané položky nabídky OSD.
 - Slouží ke zvyšování/snižování hodnot nebo k posouvání výběru nahoru/dolů/doleva/doprava.

2.1 Nastavení monitoru

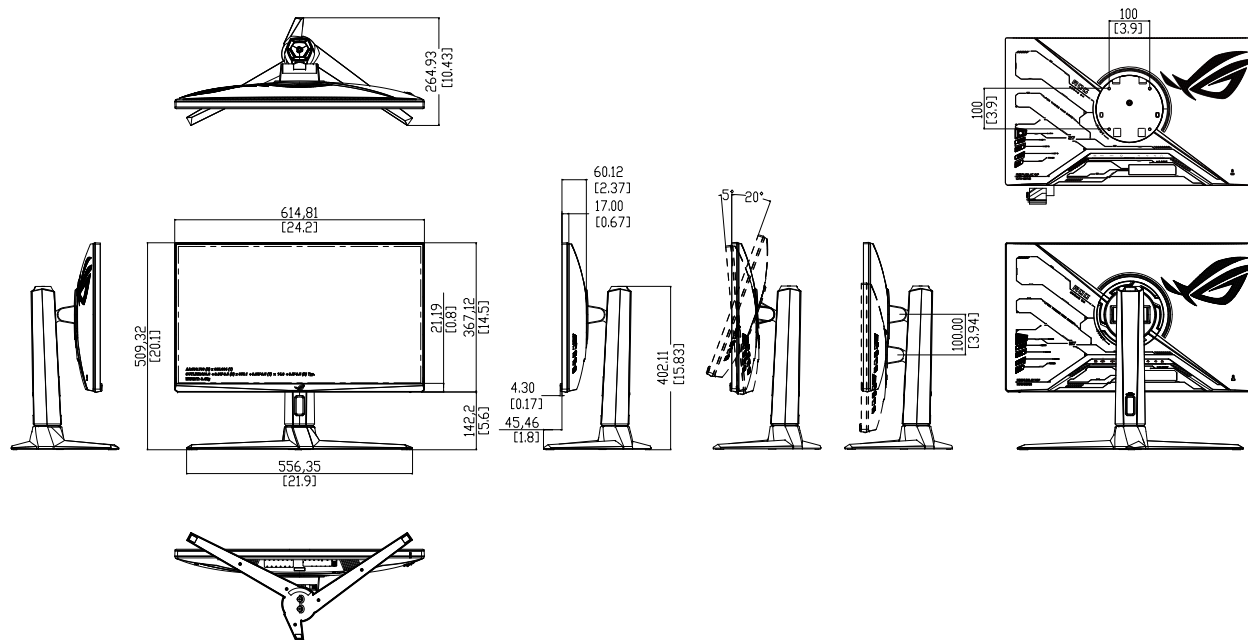
- V zájmu optimálního pozorování doporučujeme podívat se tak, abyste viděli celou plochu monitoru, a pak nastavit sklon, který vám nejvíc vyhovuje.
- Při nastavování sklonu držte stojan, aby monitor nespádl.
- Podle obrázků nastavte monitor tak, aby se vám co nejpříjemněji sledoval.



Je normální, že se monitor při nastavování úhlu mírně třese.

2.2 Vnější rozměry

Jednotky: mm [palce]



2.3 Odpojení ramena/stojanu (pro upevnění na stěnu VESA)

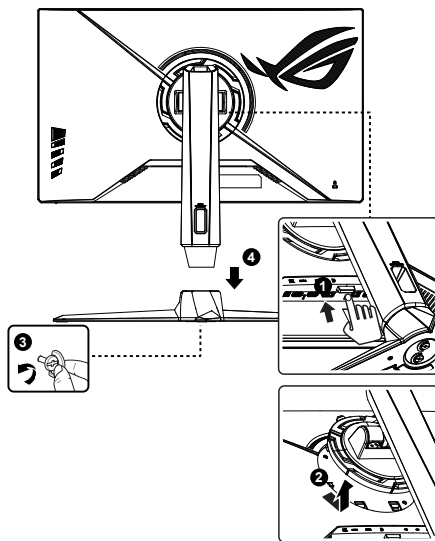


- Zabraňte poškození povrchu monitoru. Při odpojování stojanu monitoru vždy udržujte monitoru v jeho polystyrenovém (EPS) obalu.

Odnímatelný stojan monitoru je speciálně navržen pro upevnění na stěnu VESA.

Odpojení ramena/stojanu

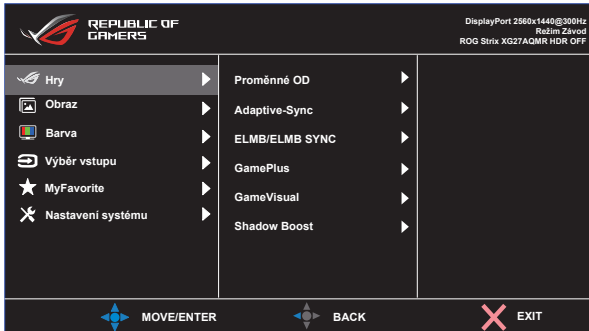
1. Odpojte napájecí a signálové kabely. Opatrně položte monitor obrazovkou dolů na polystyrenový obal monitoru.
2. Zatlačte pojistné svorky dovnitř a odpojte stojánek od monitoru.
3. Uchopte stojánek oběma rukama, nakloňte podstavec a vysuňte jej.
4. Odpojte stojan (rameno a základnu) od monitoru.



- Používejte jen držáky na stěnu se schválením UL a minimální zatížitelností 30 kg (velikost šroubu: M4 x 10 mm).

3.1 Nabídka OSD (On-Screen Display)

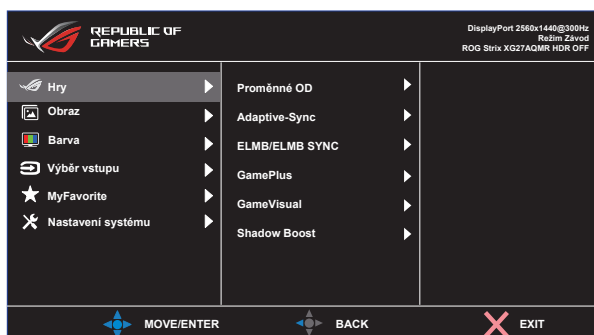
3.1.1 Změna konfigurace



1. Stisknutím tlačítka Nabídka otevřete nabídku OSD.
2. Stisknutím tlačítek ▼ a ▲ můžete přepínat mezi volbami v nabídce. Při přechodu z jedné ikony na jinou je zvýrazněn název volby.
3. Chcete-li vybrat označenou položku v nabídce, stiskněte prostřední tlačítko.
4. Stisknutím tlačítek ▼ a ▲ vyberte požadovaný parametr.
5. Stisknutím prostředního tlačítka přejděte na posuvník a pomocí tlačítek ▼ a ▲ podle indikátorů v nabídce proveďte změny.
6. Stisknutím tlačítka ◀/▶ přejděte na levou/pravou nabídku.

3.1.2 Představení funkcí OSD

1. Hry



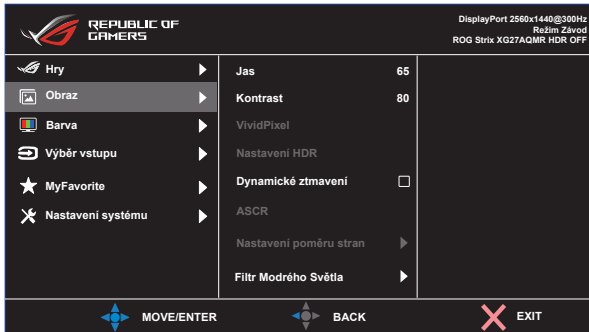
- **Proměnné OD:** Možnost zrychlení odezvy funkce Over Drive. Obsahuje VYPNUTO, Úroveň 1–Úroveň 5.
- **Adaptive-Sync:** Umožňuje grafickému zdroji, který je kompatibilní s Adaptive-Sync, G-sync a podporuje technologii Freesync Premium Pro, dynamicky upravovat obnovovací frekvenci monitoru na základě typické snímkové frekvence obsahu. To přináší energetickou úsporu a obraz téměř bez zadržávání a s nízkou latencí.
- **ELMB/ELMB SYNC:** Při použití této možnosti se sníží rozmazání pohybu a minimalizuje se duplikování obrazu, když se objekty na obrazovce rychle pohybují. Funkce ELMB je vypnuta, když je vertikální frekvence menší než 85 Hz. Funkce ELMB SYNC je podporována, když funguje Adaptive-Sync.
- **GamePlus:** Funkce GamePlus poskytuje sadu nástrojů a vylepšuje herní prostředí pro uživatele při hraní různých typů her. Zejména funkce Vlasový kříž je určena zvláště pro nové hráče.
- **GameVisual:** Tato funkce nabízí osm podfunkcí, které lze vybrat podle potřeb.
- **Shadow Boost:** Vylepšení tmavých barev: upravuje křivku gamma monitoru pro obohacení tmavých tónů v obrazu. Umožňuje snadnější orientaci v tmavých záběrech a mezi tmavými objekty.



- V Režimu Závod nelze konfigurovat funkce Sytost a ASCR.
- V režimu sRGB nelze konfigurovat funkce Sytost, Teplota barev a Kontrast.
- V Režim MOBA nelze konfigurovat funkce Sytost a ASCR.

2. Obraz

V této hlavní funkci můžete upravit položky Jas, Kontrast, VividPixel, Nastavení HDR, Dynamické ztmavení, ASCR, Nastavení poměru stran a Filtr Modrého Světla.



- **Jas:** Rozsah nastavení je 0 až 100.
- **Kontrast:** Rozsah nastavení je 0 až 100.
- **VividPixel:** Exkluzivní technologie ASUS, která přináší věrný obraz pro křišťálově čistou a na detail zaměřenou zábavu. Rozsah nastavení je 0 až 100.
- **Nastavení HDR:** High Dynamic Range (Vysoký dynamický rozsah). Obsahuje tři režimy HDR (ASUS Gaming HDR, ASUS Cinema HDR, Režim Konzole) a Nastavitelný Jas.
- **Dynamické ztmavení:** Dynamické místní ztmavení. Zapnutím této funkce se zlepší dynamický kontrast.
- **ASCR:** Volbou **ZAPNUTO** nebo **VYPNUTO** zapnete nebo vypnete funkci dynamického kontrastního poměru.
- **Nastavení poměru stran:** Slouží k nastavení poměru stran „Celá“, „Ekvivalent“ **1:1** a **16:9 (24”W)**.
- **Filtr Modrého Světla:** Upravte úroveň energie modrého světla vyzařovaného z podsvícení LED.



-
- Když je položka Nastavitelný Jas nastavena na Zapnuto, lze upravovat jas v režimu HDR.
 - Když je aktivován Filtr Modrého Světla, budou automaticky naimportována výchozí nastavení Režim Závod.
 - Mezi Úroveň 1 a Úroveň 3 může funkci Jas konfigurovat uživatel.
 - Úroveň 4 je optimalizované nastavení. Splňuje podmínky certifikátu TUV pro nízké vyzařování modrého světla. Funkci Jas nelze konfigurovat.

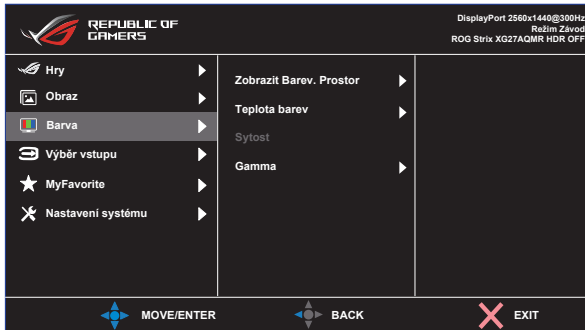


Pro uvolnění zatížení zraku dodržujte následující zásady:

- Během vícecet hodinového používání displeje musí uživatelé dělat přestávky. Doporučujeme provádět krátké přestávky (alespoň 5 minut) přibližně po každé 1 hodině souvislé práce. Častější kratší přestávky jsou účinnější, než jedna dlouhá.
 - Aby se minimalizovala zátěž zraku a vysoušení vašich očí, musí uživatelé pravidelně uvolňovat zrak tím, že budou pravidelně zaostřovat na vzdálené objekty.
 - Cvičení s očima může přispět k omezení únavy zraku. Tato cvičení často opakujte. Pokud zátěž zraku pokračuje, poraďte se s lékařem. Cvičení s očima: (1) Dívejte se opakovaně nahoru a dolů (2) Pomalu otáčejte očima (3) Pohybuje očima úhlopříčně.
 - Modré světlo s vysokou energií může vést k zatěžování zraku a k věkem podmíněné makulární degeneraci (VPMD). Filtr Modrého Světla omezuje 70 % (max.) škodlivého modrého světla pro eliminaci syndromu počítačového vidění (CVS, Computer Vision Syndrome).
-

3. Barva

Tato funkce umožňuje nastavit barvu obrazu.



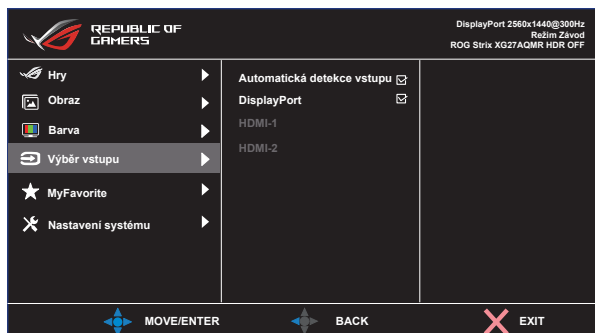
- **Zobrazit Barev. Prostor:** Obsahuje tři přednastavené barevné režimy **sRGB**, **DCI-P3** a režim **Široký rozsah**.
- **Teplota barev:** Obsahuje tři přednastavené barevné režimy (**6500K**, **7500K**, **9300K**) a **Uživatelský režim**.
- **Sytost:** Rozsah nastavení je 0 až 100.
- **Gamma:** Obsahuje tři režimy gamma: 1,8, 2,0, 2,2, 2,4, 2,6.



- V **Uživatelský režim** režimu lze nastavovat volby **Č** (červená), **Z** (zelená) a **M** (modrá), rozsah nastavení je 0 až 100.

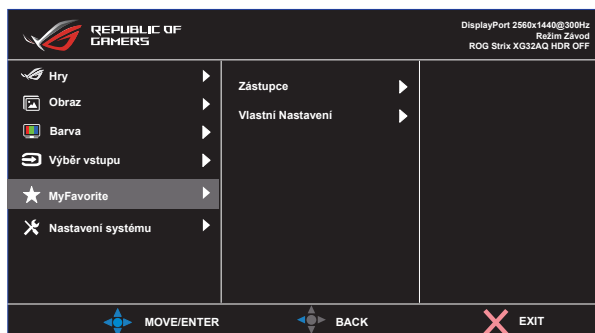
4. Výběr vstupu

Vyberte zdroj vstupu: HDMI-1, HDMI-2 a DisplayPort.



5. MyFavorite

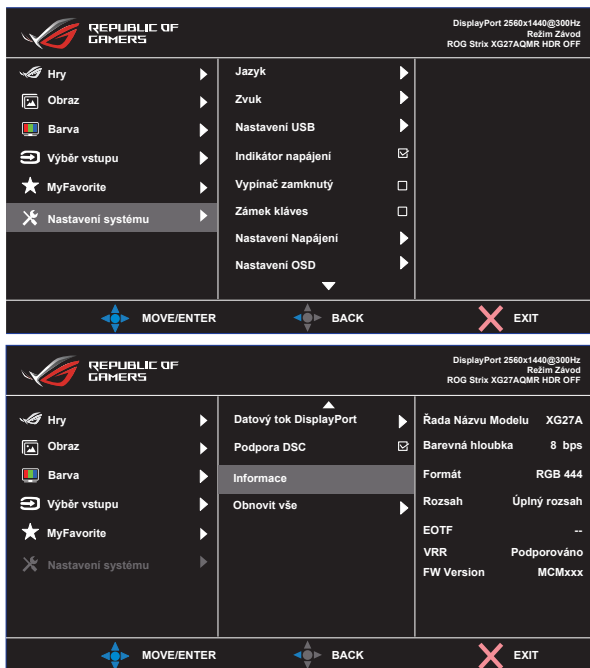
Z této hlavní funkce lze nastavit položky Zástupce a Vlastní Nastavení.



- **Zástupce:** Jako zástupce může uživatel vybrat a nastavit funkce „GamePlus, GameVisual, Proměnné OD, Jas, Ztlumit, Shadow Boost, Kontrast, Výběr vstupu, Nastavení HDR, Filtr Modrého Světla, Hlasitost (výstup sluch), Vlastní Nastavení-1 (Zatížení), Vlastní Nastavení-2 (Zatížení)“.
- **Vlastní Nastavení:** Lze použít požadované nastavení.

6. Nastavení systému

Nastavení konfigurace systému.



- **Jazyk:** Výběr jazyka OSD. K výběru jsou následující možnosti: **angličtina, francouzština, němčina, španělština, italština, holandsština, ruština, polština, čeština, chorvatština, maďarština, rumunština, portugalština, turečtina, zjednodušená čínština, tradiční čínština, japonština, korejšština, perština, thajština, indonéština a ukrajinština.**
- **Zvuk:** Slouží k výběru položky Hlasitost (výstup sluch) pro úpravu výstupní hlasitosti. Slouží k výběru položky „Ztlumit“ pro ztlumení výstupní hlasitosti.
- **Nastavení USB:** Slouží k zapnutí/vypnutí funkce rozbočovače USB během pohotovostního režimu.
- **Indikátor napájení:** Zapnutí/vypnutí indikátoru napájení.
- **Vypínač zamknutý:** Deaktivace / aktivace vypínače
- **Zámek kláves:** Slouží k deaktivaci funkcí všech tlačítek. Stisknutím a podržením tlačítka dolů déle než pět sekund deaktivujete funkci zámku tlačítek.
- **Nastavení Napájení:** Slouží k výběru **Standardní režim** nebo **Režim řízení spotř.**

- **Nastavení OSD:** Slouží k úpravám nastavení **OSD-pozice**, **Časový interval OSD**, **Průhlednost** a **DDC/CI** obrazovky OSD.
- **Datový tok DisplayPort:** Pokud vaše grafická karta není kompatibilní s verzí DisplayPort 1.4, vyberte nastavení DisplayPort 1.1 nebo DisplayPort 1.2.
- **Podpora DSC:** Volbou ZAPNUTO nebo VYPNUTO zapnete nebo vypnete funkci Podpora DSC.
- **Informace:** Zobrazení informací o monitoru.
- **Obnovit vše:** Výběrem „**Ano**“ obnovíte výchozí tovární hodnoty všech nastavení.




Před aktivací režimu Režim řízení spotř. vypněte funkci HDR.

3.2 Specifikace

Model	XG27AQMR
Velikost panelu	Širokoúhlý, 27" (68,5 cm)
Doporučené rozlišení	2560 x 1440
Jas (typ.)	350 nitů (typicky), 600 nitů (špičkově)
Intrinsický kontrastní poměr (typ.)	1000:1
Pozorovací úhel (CR>10)	178° (V) / 178° (H)
Zobrazované barvy	1073,7 mil. (10 bitů)
Doba odezvy	1 ms (z G na G)
Zvuk z HDMI/ DP	Ano
Vstup HDMI	Ano
Vstup DisplayPort	Ano
USB port	5V/0,9A (Přijímání dat X2)
Sluchátka	Ano
Frekvence digitálního signálu	DP: 30KHz až 255KHz(H)/48Hz až 300Hz(V) HDMI: 30KHz až 230KHz(H)/48Hz až 144Hz(V)
Příkon	23 W
Barvy skříně	Černá
Režim řízení spotř.	< 0,5 W
Režim vypnutí	< 0,3W
Sklon	-5° ~ +20°
Fyz. Rozměry se stojánkem (ŠxVxH)	614,81 x (399,32~509,32) x 264,93 mm
Fyz. Rozměry bez stojánku (ŠxVxH)	614,81 x 367,12 x 60,12 mm
Rozměry krabice (ŠxVxH)	780 x 226 x 515 mm
Čistá hmotnost (odhad)	7,31 kg
Čistá hmotnost bez stojánku	4,37 kg
Celková hmotnost (odhad)	10,63 kg
Jmenovité napětí	Adaptér 19 V DC, 4,74A
Teplota (provozní)	0°C ~ 40°C

3.3 Řešení potíží (FAQ)

Problém	Možné řešení
LED kontrolka napájení nesvítí	<ul style="list-style-type: none">• Stisknutím tlačítka  ověřte, zda je monitor zapnutý.• Zkontrolujte, zda je dobře zapojen napájecí kabel mezi monitor a zásuvku elektrické sítě.• Zkontrolujte funkci indikátoru napájení v hlavní nabídce OSD. Výběrem „ZAPNUTO“ zapnete indikátor LED napájení.
Kontrolka napájení svítí oranžově a není zobrazován obraz	<ul style="list-style-type: none">• Ověřte, zda je monitor a počítač zapnutý.• Zkontrolujte, zda je dobře zapojen signálový kabel mezi monitorem a počítačem.• Zkontrolujte signálový kabel a také, zda nejsou žádné vývody ohnuty.• Připojte počítač k jinému monitoru a ověřte tak, že správně funguje.
Obraz je příliš tmavý nebo světlý	<ul style="list-style-type: none">• Nastavte kontrast a jas v nabídce OSD.
Obraz se třese nebo je zvlněný	<ul style="list-style-type: none">• Zkontrolujte, zda je dobře zapojen signálový kabel mezi monitorem a počítačem.• Přesuňte elektrická zařízení, která mohou způsobit rušení, dále od monitoru.
Obraz má barevné vady (bílá barva není bílá)	<ul style="list-style-type: none">• Zkontrolujte signálový kabel a také, zda nejsou žádné vývody ohnuty.• Vyberte volbu Reset v nabídce OSD.• Upravte nastavení barev Č/Z/M nebo vyberte volbu Teplota barev v nabídce OSD.
Zvuk chybí nebo je tichý	<ul style="list-style-type: none">• Upravte nastavení hlasitosti na monitoru i počítači.• Zkontrolujte, že je správně instalován a aktivován ovladač zvukové karty počítače.• Zkontrolujte zdroj zvuku.

3.4 Seznam podporovaných frekvencí

Frekvence	H pixely	V pixely	Snímková frekvence	DisplayPort	HDMI1	HDMI2
Frekvence PC	640	480	60	○	○	○
Frekvence PC	640	480	67	○	○	○
Frekvence PC	640	480	72	○	○	○
Frekvence PC	640	480	75	○	○	○
Frekvence PC	720	400	70	○	○	○
Frekvence PC	800	600	56	○	○	○
Frekvence PC	800	600	60	○	○	○
Frekvence PC	800	600	72	○	○	○
Frekvence PC	800	600	75	○	○	○
Frekvence PC	1024	768	60	○	○	○
Frekvence PC	1024	768	70	○	○	○
Frekvence PC	1024	768	75	○	○	○
Frekvence PC	1280	720	60	○	○	○
Frekvence PC	1280	960	60	○	○	○
Frekvence PC	1280	1024	60	○	○	○
Frekvence PC	1280	1024	75	○	○	○
Frekvence PC	1440	900	60	○	○	○
Frekvence PC	1152	864	75	○	○	○
Frekvence PC	1680	1050	60	○	○	○
Frekvence PC	1920	1080	60	○	○	○
Časování obrazu	640	480P	59,94/60	○	○	○
Časování obrazu	720	480P	59,94/60	○	○	○
Časování obrazu	720	576P	50	○	○	○
Časování obrazu	1280	720P	50	○	○	○
Časování obrazu	1280	720P	59,94/60	○	○	○
Časování obrazu	1440	480P	59,94/60	○	○	○
Časování obrazu	1440	576P	50	○	○	○
Časování obrazu	1920	1080P	50	○	○	○
Časování obrazu	1920	1080P	60	○	○	○
Časování obrazu	1920	1080P	119,88/120	○	○	○
Časování obrazu	1920	1080P	24	○	○	○

Časování obrazu	1920	1080P	25	<input type="radio"/>	<input type="radio"/>	<input type="radio"/>
Časování obrazu	1920	1080P	30	<input type="radio"/>	<input type="radio"/>	<input type="radio"/>
Časování obrazu	1920	1080P	100	<input type="radio"/>	<input type="radio"/>	<input type="radio"/>
Časování obrazu	1920	1080P	119,88/120	<input type="radio"/>	<input type="radio"/>	<input type="radio"/>
Časování obrazu	3840	2160P	50	<input type="radio"/>	<input type="radio"/>	<input type="radio"/>
Časování obrazu	3840	2160P	60	<input type="radio"/>	<input type="radio"/>	<input type="radio"/>
Frekvence detailů	2560	1440	60	<input type="radio"/>	<input type="radio"/>	<input type="radio"/>
Frekvence detailů	2560	1440	120	<input type="radio"/>	<input type="radio"/>	<input type="radio"/>
Frekvence detailů	2560	1440	144	<input type="radio"/>	<input type="radio"/>	<input type="radio"/>
Frekvence detailů	2560	1440	200	<input type="radio"/>		
Frekvence detailů	2560	1440	240	<input type="radio"/>		
Frekvence detailů	2560	1440	270	<input type="radio"/>		
Frekvence detailů	2560	1440	300	<input type="radio"/>		

*** Režimy neuvedené výše v tabulce nemusí být podporovány. V zájmu optimálního rozlišení doporučujeme vybrat některý z režimů uvedených v tabulce.**