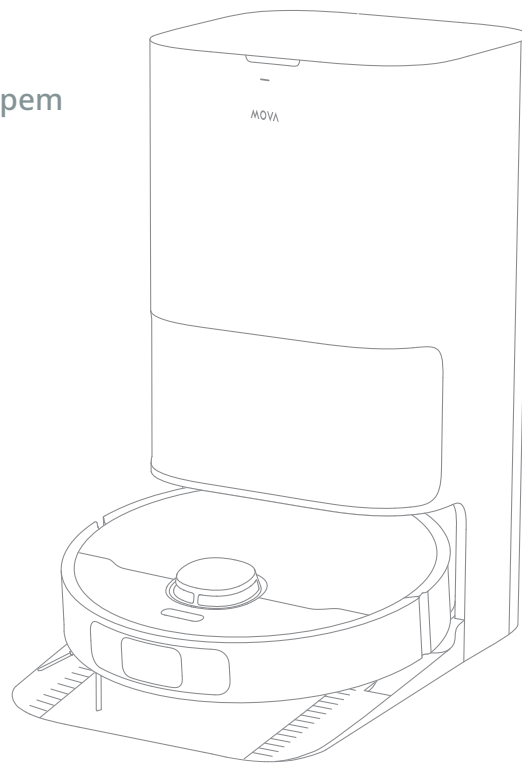


# MOVA E30 Ultra

Robotický vysavač a mop s  
automatickým vyprazdňováním a samočisticím mopem  
[uživatelská příručka](#)



Ilustrace v tomto manuálu slouží pouze jako reference. Prosím, odkazujte na skutečný produkt.  
Tento e-manual je určen pouze pro pohodlí uživatele.  
Pokud existuje jakýkoli rozdíl mezi e-manuaelem a papírovým manuálem, má přednost papírový manuál.

MOVA

## Informace o bezpečnosti

Aby se předešlo elektrickému šoku, požáru nebo zranění způsobenému nesprávným používáním zařízení, je nutné se před jeho použitím pečlivě seznámit s obsahem příručky a uchovat ji pro případ, že ji budete potřebovat v budoucnu.

### Omezení používání

- Toto zařízení nesmí používat děti mladší 8 let ani osoby s omezenými fyzickými, smyslovými nebo intelektuálními schopnostmi, ani osoby s nedostatečnými zkušenostmi nebo znalostmi, pokud nejsou pod dohledem rodiče nebo opatrovníka. Děti bez dozoru nesmí čistit zařízení ani provádět údržbové činnosti.
- Zařízení je třeba používat pouze s dodávaným napájecím modulem
- Toto zařízení obsahuje baterie, které mohou být vyměněny pouze kvalifikovaným personálem.
- Uklidněte oblast, která má být čištěna. Nedovolte, aby děti používaly zařízení jako hračku. Dbejte na to, aby děti a domácí zvířata byla v bezpečné vzdálenosti od robota během jeho provozu.
- Nainstalujte, nenabíjejte ani nepoužívejte zařízení v koupelnách nebo kolem bazénů.
- Tento produkt je určen výhradně k čištění podlah v domácích podmínkách . Není určeno k použití venku, k čištění povrchů jiných než podlahy, ani v komerčních nebo průmyslových objektech.
- Ujistěte se, že zařízení funguje správně ve vhodném prostředí. V opačném případě zařízení nepoužívejte.

## Informace o bezpečnosti

### Omezení používání

- Pokud je napájecí kabel poškozen, je třeba jej nahradit speciálním kabelem nebo sadou dostupnou u výrobce nebo jeho servisního zástupce.
- Nepoužívejte robota na místech zavěšených nad úrovní terénu, bez ochranné bariéry.
- Nastavte robota koly nahoru. Nepoužívejte kryt LDS, kryt robota ani nárazník jako madlo.
- Používejte robota v prostředích, kde teplota okolí je nad 0 °C a pod 40 °C. Dbejte na to, aby na podlaze nebyly žádné tekutiny ani lepkavé látky.
- Aby se předešlo poškození nebo škodám způsobeným táhnutím, odstraňte všechny volné předměty z podlahy, odstraňte kabely a napájecí vodiče z cesty, než spustíte zařízení.
- Odstraňte citlivé nebo malé předměty z podlahy, aby se předešlo nárazu robota a jejich poškození.
- Vlasy, prsty a jiné části těla nesmí být blízko sacího otvoru robota.
- Údržbové nářadí uchovávejte na místě, které není přístupné dětem.
- Nepoužívejte zařízení v místnosti, kde spí dítě nebo batole.
- Na robota nesmí být umístěny děti, domácí zvířata ani žádné předměty, ať už je robot v klidu nebo se pohybuje.

## Informace o bezpečnosti

### Omezení používání

- Do nádrže na čistou vodu lze přidávat pouze čistou vodu a oficiálně schválené čisticí roztoky. Nepřidávejte žádnou tekutinu, jako je alkohol nebo dezinfekční prostředek. Poměr mezi čisticím roztokem a čistou vodou lze zkontrolovat na lahvičce s roztokem. Čisticí prostředky je třeba uchovávat na místě nedostupném pro děti.
- Nepoužívejte robota k úklidu hořících předmětů. Nepoužívejte robota k sbírání hořlavých nebo zápalných kapalin, žíravín, neředěných kyselin ani rozpouštědel.
- Nevysávejte tvrdé ani ostré předměty. Nepoužívejte zařízení k sbírání předmětů, jako jsou kameny, velké kusy papíru nebo jiné, které by mohly zařízení ucpávat.
- Před čištěním nebo servisem zařízení je nutné vytáhnout zástrčku ze zásuvky.
- Nedrhňte robota ani základnu mokřým hadříkem ani je neumývejte žádnou kapalinou. Po vyčištění všech prvků, které lze umýt, je třeba je před opětovným namontováním a použitím důkladně osušit.
- Používejte toto zařízení v souladu s doporučeními uvedenými v uživatelské příručce. Uživatelé nesou odpovědnost za veškeré ztráty nebo škody vzniklé nesprávným použitím produktu.

### Baterie a nabíjení

- Nepoužívejte akumulátor ani dokovací stanici od jiných výrobců. Robot může být používán pouze se základnovou stanicí modelu RCEE0301.
- Nepokoušejte se sami demontovat, opravovat ani upravovat akumulátor nebo základnovou stanici.

## Informace o bezpečnosti

### Baterie a nabíjení

- Nesazujte základnovou stanici v blízkosti zdroje tepla.
- Nepoužívejte mokrou utěrku ani mokré ruce k čištění kontaktních bodů nabíjení základnové stanice.
- Vyřazené akumulátory nezlikvidujte nevhodným způsobem. Nepotřebné akumulátory je třeba zlikvidovat ve vhodném recyklačním zařízení.
- V případě poškození nebo přetržení napájecího kabelu okamžitě přestaňte výrobek používat a kontaktujte poprodejní servis.
- Ujistěte se, že je robot během přepravy vypnutý, a pokud je to možné, uchovávejte ho v originálním obalu.
- Pokud robot nebude používán delší dobu, plně ho nabijte, vypněte a uložte na chladném, suchém místě. Akumulátor je třeba nabíjet alespoň jednou za 3 měsíce, aby se předešlo jeho přílišnému vybití.

### Informace o bezpečnosti laserového zařízení

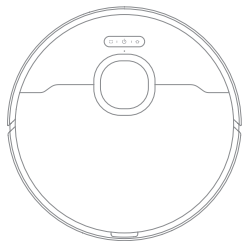
- Laserový senzor v tomto produktu splňuje normu IEC 60825-1:2014/EN 60825-1:2014/A11:2021 pro laserové produkty třídy 1. Laserový paprsek nesmí být směrován přímo do očí.

LASEROVÝ PRODUKT TŘÍDY 1  
KONZUMNÍ LASEROVÝ PRODUKT  
EN 50689:2021

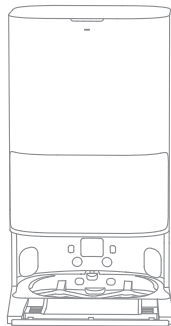
Tímto společnost Dreame Trading (Tianjin) Co., Ltd. prohlašuje, že rádiové zařízení typu RLE51SE splňuje požadavky Směrnice 2014/53/EU. Úplný text Prohlášení o shodě EU je k dispozici na následující internetové adrese: [www.mova-tech.com](http://www.mova-tech.com)  
Podrobný e-manual, viz <https://www.mova-tech.com/pages/user-manuals-and-faqs>

# Přehled zařízení

## Obsah balení



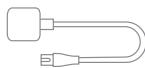
Robot



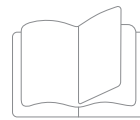
Základní stanice



Boční kartáč



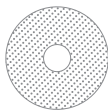
Napájecí kabel



Uživatelská příručka



Deska prodlužující rampu základní stanice



Podložka mopu x 2 (předinstalováno)



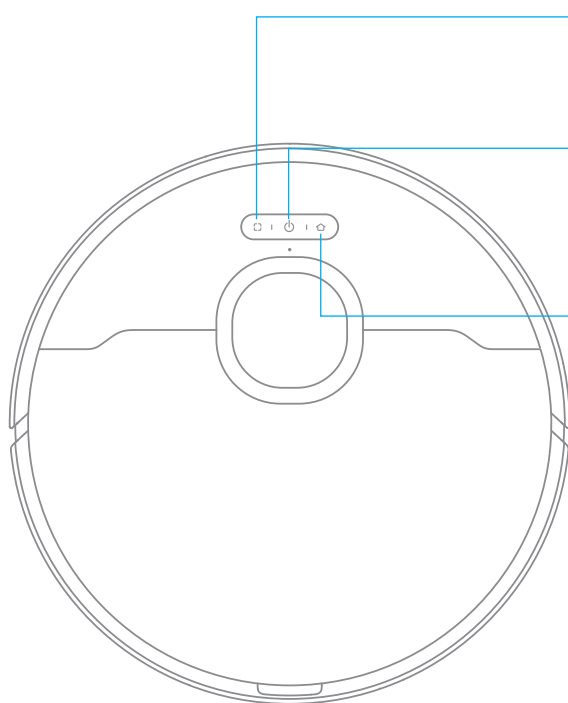
Držák podložky mopu x 2



Sáček na prach (předinstalovaný)

# Přehled zařízení

## Robot



- Tlačítko pro bodové čištění
  - Stiskněte pro zahájení bodového čištění

- ⏻ Tlačítko Napájení / Čištění
  - Stiskněte a podržte po dobu 3 sekund pro zapnutí nebo vypnutí
  - Stiskněte pro zahájení čištění po zapnutí robota

- 🏠 Tlačítko dokování
  - Stiskněte pro vrácení robota na základnovou stanici
  - Stiskněte a podržte po dobu 3 sekund pro deaktivaci Dětské pojistky

### Indikátor stavu

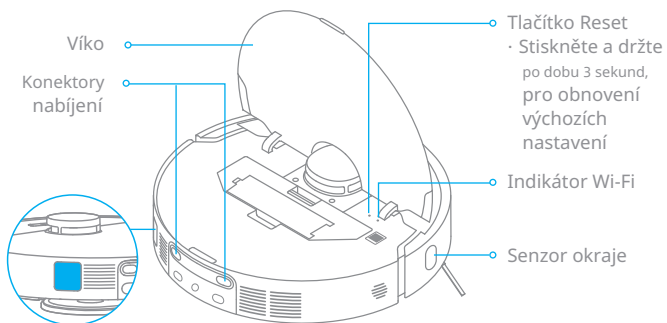
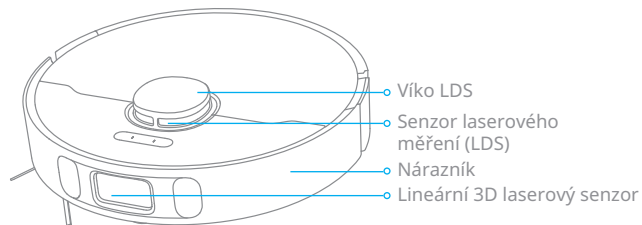
- Stálá bílá: čištění nebo úklid dokončeno
- Stálá bílá: nabíjení (akumulátor není vybitý)
- Stálá oranžová: připravenost nebo pauza při nízké úrovni nabíjení akumulátoru
- Stálá oranžová: nabíjení (nízký stav nabití akumulátoru)
- Blikající oranžová: chyba

### Pozor:

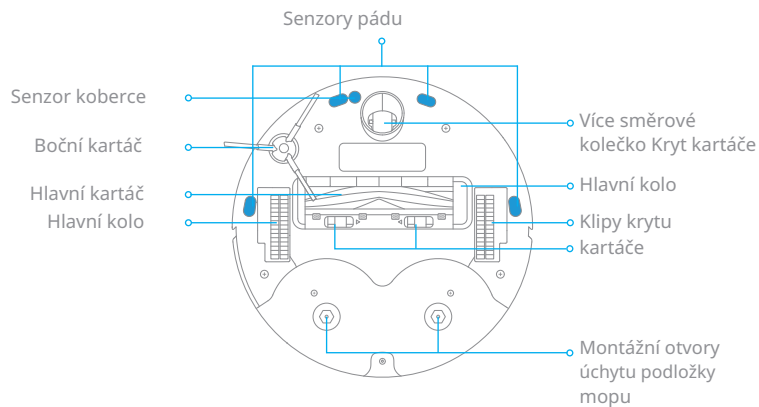
- Stiskněte libovolné tlačítko na robota pro pozastavení, když uklízí, nebo se vrací k nabíjení.
- Rodičovskou kontrolu lze zapnout/vypnout v aplikaci.

# Přehled zařízení

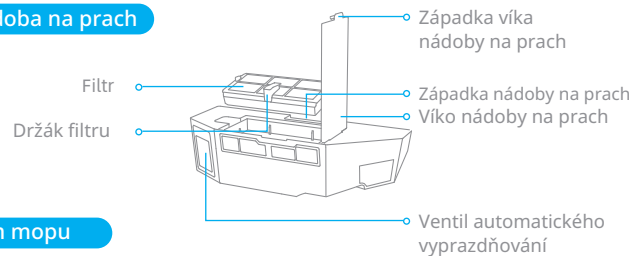
## Robot a senzory



Odpouštěcí ventil automatického vyprázdnění



## Nádoba na prach



## Tým mopu

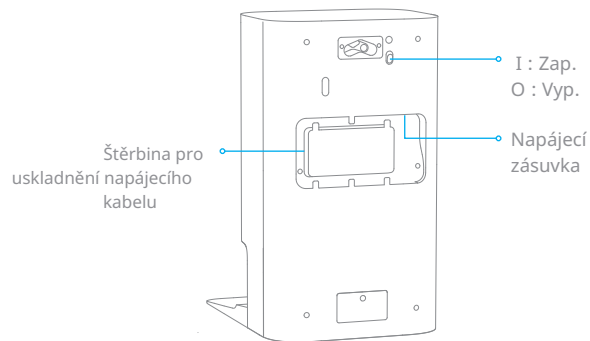
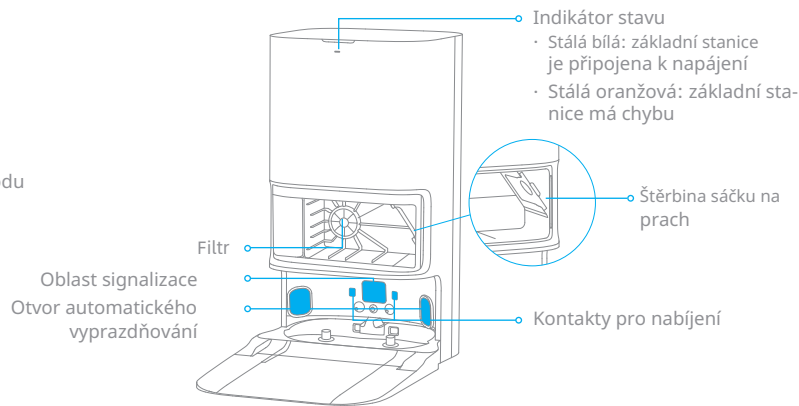
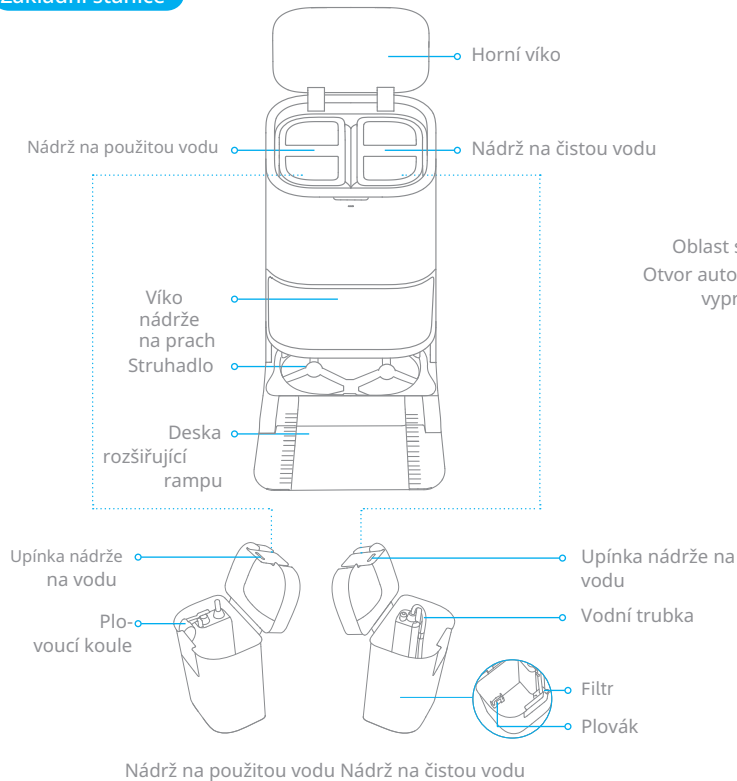
Místo uchycení podložky mopu



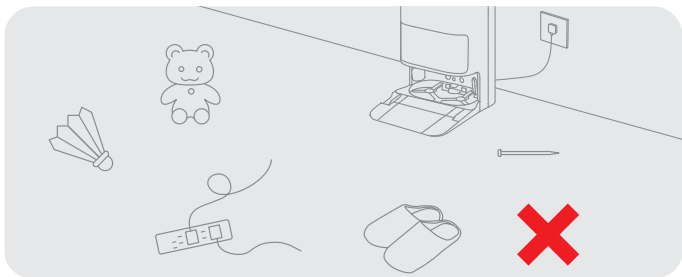


# Přehled zařízení

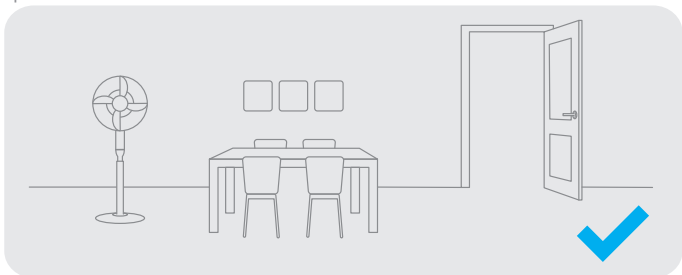
## Základní stanice



## Příprava domácnosti



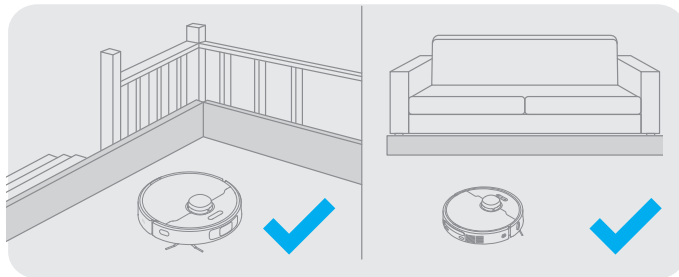
Před čištěním odstraňte z podlahy nestabilní, křehké, cenné nebo nebezpečné předměty a uspořádejte kabely, oblečení, hračky, tvrdé a ostré předměty, abyste se vyhnuli zamotání, poškrábání nebo nárazu robota a způsobení škod.



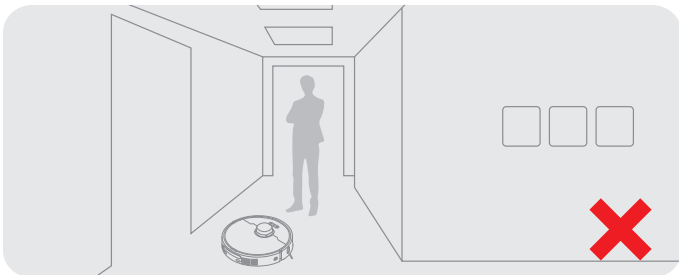
Otevřete dveře místnosti, kterou chcete uklidit, a nastavte nábytek na správné místo, abyste uvolnili více prostoru.

### Pozor:

- Při prvním spuštění robota ho sledujte během úklidu, abyste včas odstranili případné překážky.
- Nevysávejte tvrdé předměty, jako jsou kameny, ocelové kuličky a části hraček, ani tvrdé předměty, jako je sutiny, rozbité sklo, hřebíky, jinak může dojít k poškrábání podlahy.



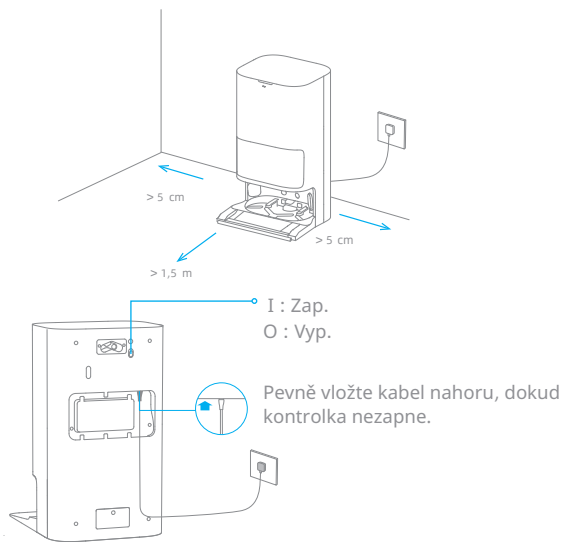
Před úklidem nastavte fyzickou bariéru na okraji schodů a pohovky, aby bylo zajištěno bezproblémové fungování robota.



Aby se robot vyhnul neznámým místům, která vyžadují úklid, nestůjte před ním, před prahem, chodbou nebo v úzkých místech.

## Před použitím

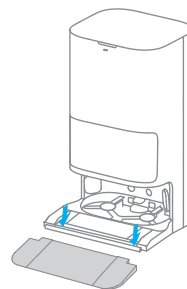
1. Nastavte základnu a připojte ji k elektrické zásuvce. Umístěte základnu na co nejotevřenější místo s dobrým signálem Wi-Fi. Odstraňte všechny objekty, které jsou blíže k základně než 1,5 m vpředu a 5 cm z každé její strany. Poté vložte napájecí kabel do základnové stanice a zapněte zástrčku do zásuvky.



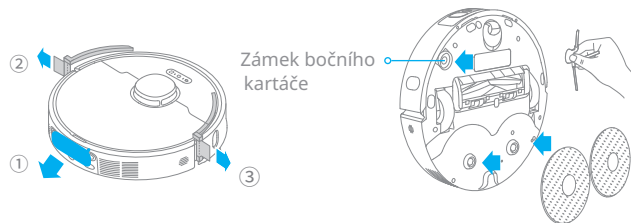
### Pozor:

- Ujistěte se, že žádný objekt nebude blokovat oblast signálu.
- Aby se zabránilo navlhčení dřevěných podlah nebo kobereců, doporučuje se umístit základnovou stanici na keramické nebo mramorové dlaždice.

2. Nainstalujte prodlužovací desku rampy.



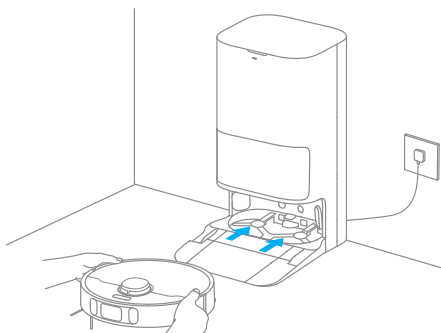
3. Odstraňte ochranu robota a nainstalujte boční kartáč a sestavu mopu.



## Před použitím

### 4. Připojte robota k základní stanici

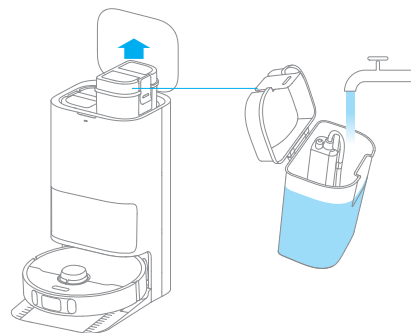
Stiskněte a podržte tlačítko v robotu po dobu 3 sekund, abyste ho zapnuli. Umístěte robota do základní stanice s mopem otočeným směrem k podložce. Pak uslyšíte hlasovou instrukci, když se robot úspěšně připojí k základní stanici.



**Pozor:** Doporučuje se plně nabít robota před jeho prvním použitím. Pokud robot nelze zapnout po vybití baterie, ručně ho připojte k základní stanici a nabijte.

### 5. Přidejte vodu do nádrže na čisticí vodu

Vyjměte nádrž na čistou vodu ze základnové stanice a naplňte ji čistou vodou. Poté ji znovu nainstalujte do základnové stanice.

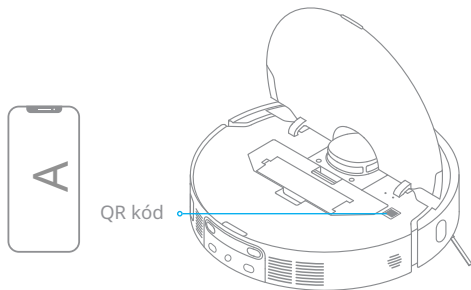


**Pozor:** Nedávejte horkou vodu do nádrže, protože to může způsobit její deformaci.

# Připojení k aplikaci

## 1. Stáhnout aplikaci

Naskenujte QR kód na robotu, abyste stáhli a nainstalovali aplikaci.



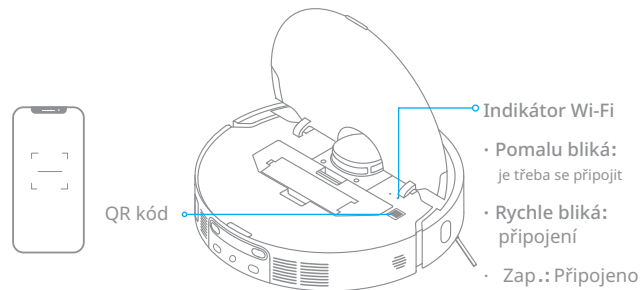
### Pozor:

- Podporována je pouze Wi-Fi 2,4 GHz.
- Vzhledem k aktualizacím v aplikaci se skutečné operace mohou lišit od pokynů v této příručce. Postupujte podle pokynů na základě aktuální verze aplikace.

## 2. Přidání zařízení

Otevřete aplikaci, klepněte na možnost „Naskenovat QR kód pro připojení“ a znovu naskenujte stejný QR kód na robotu, abyste přidali zařízení. Postupujte podle zobrazených pokynů, abyste dokončili připojení Wi-Fi.

zor: Pokud chcete resetovat Wi-Fi, zopakujte krok 2 a poté se řiďte zobrazenými pokyny, abyste dokončili připojení Wi-Fi.



Indikátor Wi-Fi

- Pomalu bliká:  
je třeba se připojit
- Rychle bliká:  
připojení
- Zap.: Připojeno

# Způsob použití

## Zapnutí/vypnutí

Stiskněte a podržte tlačítko po dobu 3 sekund, čímž se robot zapne. Indikátor napájení by se měl rozsvítit. Umístěte robota na základnovou stanici, měl by se automaticky zapnout a začít nabíjet. Chcete-li robot vypnout, odsuňte ho od základnové stanice a stiskněte tlačítko i podržte ho po dobu 3 sekund.

## Rychlé mapování

Po prvním nastavení sítě se řiďte pokyny v aplikaci, abyste rychle vytvořili mapu. Robot začne mapování bez čištění. Když se robot vrátí na základnovou stanici, proces mapování je dokončen a mapa bude automaticky uložena.

## Pauza/spánek

Když robot pracuje, stiskněte libovolné tlačítko, abyste ho pozastavili. Pokud robot nepracuje déle než 10 minut, automaticky přejde do režimu spánku. Všechny indikátory v robotu se vypnou. Stiskněte libovolné tlačítko v robotu nebo použijte aplikaci, abyste ho probudili.

Pozor: Pokud je robot pozastaven a umístěn v základní stanici, proces aktuálního čištění se ukončí.

## Automatické obnovení čištění

Pokud je akumulátor téměř vybitý, robot se automaticky vrátí do základní stanice k nabíjení. Po dobití na odpovídající úroveň robot obnoví nedokončené úkoly čištění.

Upozornění: Pro využití této funkce ji aktivujte v aplikaci.

## Režim Nerušit (DND)

Když je robot nastaven na režim Nerušit (DND), neobnoví úklid a kontrolka napájení zhasne. Režim DND je ve výrobě defaultně deaktivován. Můžete použít aplikaci k aktivaci režimu DND nebo změnit dobu DND. Výchozí doba DND je od 22:00 do 8:00.

Pozor:

- Během doby DND naplánované úklidové úkoly nebudou prováděny.
- Robot obnoví úklid po uplynutí doby DND.

## Bodové čištění

Když je robot v pohotovostním režimu, krátce stiskněte tlačítko, což způsobí zapnutí režimu bodového čištění. V tomto režimu robot čistí čtvercovou plochu 1,5 x 1,5 metru kolem a vrací se na výchozí bod, čímž ukončuje bodové čištění.

## Restartování robota

Pokud robot přestane reagovat nebo se nemůže vypnout, stiskněte tlačítko a podržte ho po dobu 10 sekund, což způsobí nucené vypnutí zařízení. Poté stiskněte a podržte tlačítko po dobu 3 sekund, což způsobí zapnutí robota.

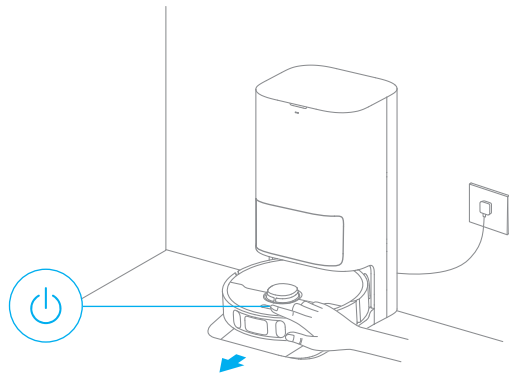
# Způsob použití

## Vysávání a mopování

Pozor: Při prvním použití mopu robot automaticky provede úkol „Vysávání a mopování“.

### 1. Spustit čištění

Stiskněte tlačítko v robotu nebo použijte aplikaci, abyste spustili robot ze základny. Poté robot naplánuje optimální trasu čištění a provádí úkol na základě vytvořené mapy.

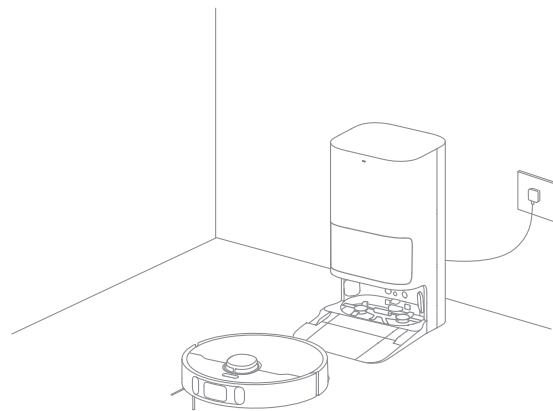


#### Pozor:

- Aby se robot snadno vrátil na základnu po úklidu, z doporučuje se jej spouštět ze základny.
- Podložky mopu budou vyčištěny před zahájením mopování robotem, prosím, vyčkejte trpělivě.
- Během provozu nepohybuje základnou, nádobou na čistou vodu, nádobou na použitou vodu ani struhadlem.

### 2. Automatické praní mopu

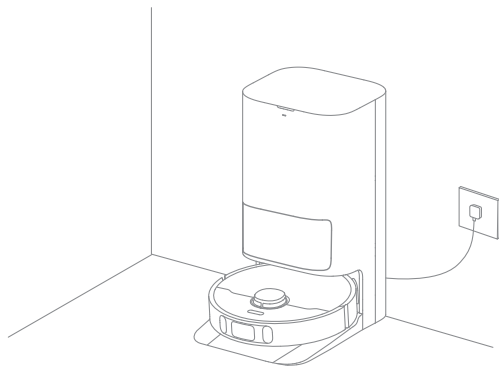
Během úklidu se robot automaticky vrátí na základnu, aby vypral mopové utěrky na základě frekvence jejich použití stanovené v aplikaci.



## Způsob použití

### 3. Automatické vyprázdnění nádoby na prach a praní a sušení mpu

Když robot dokončí úklid a vrátí se na základnu k nabíjení, základna automaticky vyprázdní nádobu na prach. Poté umyje a vysuší mop.



#### Pozor:

- Pokud je funkce automatického vyprázdnění v aplikaci vypnuta, základní stanice nebude automaticky vyprázdňovat nádobu na prach.
- Základní stanice bude vyprázdňovat nádobu na prach podle nastavení v aplikaci.

### 4. Vyčistěte nádrž na použitou vodu

Když robot dokončí úkol, umyjte nádobu s použitou vodou, abyste předešli vzniku zápachu.

#### Mopování po vysávání

Aktivujte funkci mopování po vysávání a robot automaticky zvedne mopovací jednotku, aby vysával podlahu. Po dokončení vysávání se robot vrátí, aby vyprázdnil nádobu na prach, a poté automaticky spustí mopování snížením sestavy mpu.

#### Pouze vysávání

Aktivujte funkci vysávání v aplikaci a robot automaticky zvedne mopovací jednotku a začne vysávat podlahu.

#### Pouze mopování

Aktivujte funkci mopování v aplikaci a robot zkontroluje, zda je nainstalována sestava mpu. Pokud ne, nainstalujte sestavu mpu ručně, robot poté automaticky zahájí mopování.



# Pravidelná údržba

## Díly

Aby byl robot v dobrém stavu, doporučuje se kontrolovat používání příslušenství v aplikaci nebo v následující tabulce ohledně plánované údržby.

Část	Frekvence údržby	Období výměny
Nádrž na použitou vodu	Po každém použití	/
Nádrž na čistou vodu	Jednou za 2 týdny	Každých 6 až 12 měsíců
Hlavní kartáč		Každé 3 až 6 měsíců
Filtr nádoby na prach		/
Boční kartáč		/
Držák podložky mopu		/
Struhadlo	Jednou za měsíc	/
Signální oblast základnové stanice		
Kontakty pro nabíjení		
Otvor automatického vyprazdňování		
Víceúčelový ovladač		
Senzor okraje		
Laserový dálkoměr (LDS)		
Lineární 3D laserový senzor		

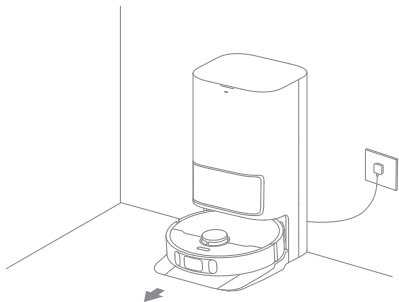
Část	Frekvence údržby	Období výměny
Senzor koberce	Jednou za měsíc	/
Senzory pádu		
Nárazník		
Dno robota		
Nádoba na prach	Čistěte podle potřeby	
Sáček na prach	/	Každé 2 až 4 měsíce
Podložka mopu		Každé 1 až 3 měsíce

Pozor: Frekvence výměny závisí na používání robota. V případě výskytu výjimky z důvodu zvláštních okolností je třeba vyměnit díly.

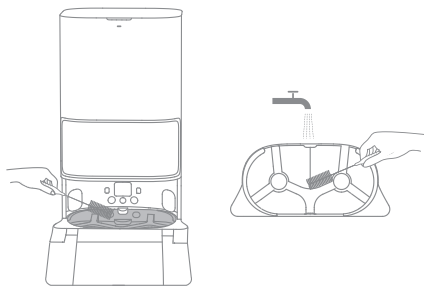
# Pravidelná údržba

## Základna mopu

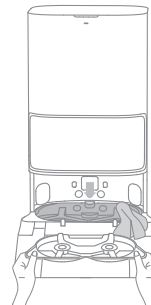
1. Aktivujte funkci čištění základny mopu v aplikaci, robot se automaticky vrátí na základní stanici. Vyjměte mop a počkejte, až se dno základní stanice naplní vodou.



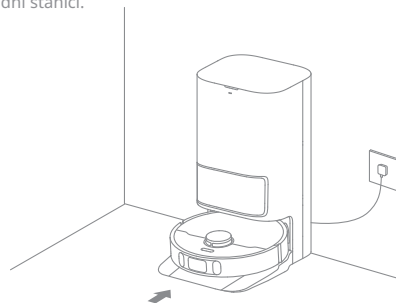
2. Opláchněte mop čistou vodou, nástrojem na čištění vyčistěte dno základní stanice.



3. Po chvíli základní stanice automaticky vypumpuje použitou vodu. Poté ji osušte měkkým a suchým hadříkem, vložte mop zpět na místo.



4. Použijte aplikaci nebo krátce stiskněte tlačítko na robotu, aby se vrátil na základní stanici.

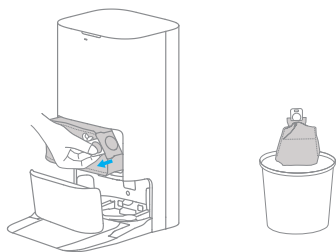


Upozornění: Během úklidu byste neměli dávat robotovi příkazy k návratu do základny.

# Pravidelná údržba

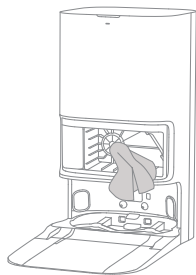
## Sáček na prach

1. Sundejte víko nádoby na prach a vyhodte sáček.

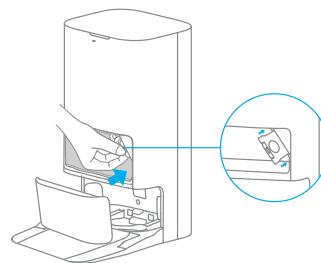


Upozornění: Zvednutím za rukojeť se sáček na prach utěsní, aby se zabránilo náhodnému vypadnutí a nečistotám.

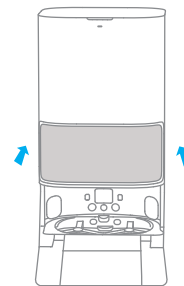
2. Prach a nečistoty z filtru odstraňte suchým hadříkem.



3. Nainstalujte nový sáček na prach.



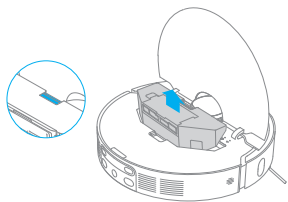
4. Znovu nainstalujte víko nádoby.



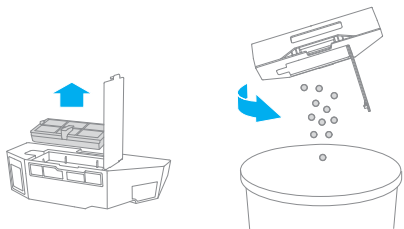
# Pravidelná údržba

## Nádoba na prach a filtr

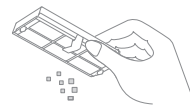
1. Otevřete víko robota a stiskněte západku nádoby na prach, abyste ji vyjmuli.



2. Otevřete víko nádoby na prach, vyjměte filtr a vyprázdněte nádobu, jak je znázorněno na ilustraci.

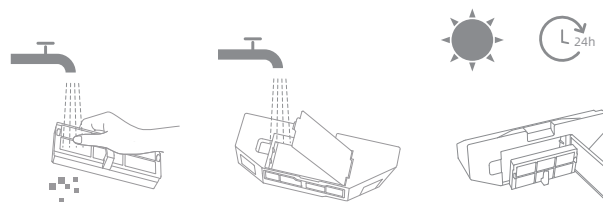


3. Jemně poklepejte na koš filtru, abyste odstranili nečistoty.



Pozor: Nepokoušejte se čistit filtr kartáčem, prstem ani ostrými předměty, protože by to mohlo způsobit jeho poškození.

4. Opláchněte nádobu na prach a filtr vodou, a před opětovnou instalací je důkladně osušte.



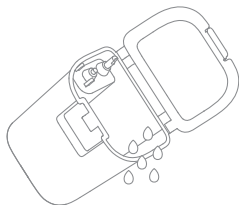
### Pozor:

- Nádobu na prach a filtr oplachujte pouze čistou vodou. Nepoužívejte detergenty.
- Nádobu na prach a filtr používejte až po úplném vyschnutí.

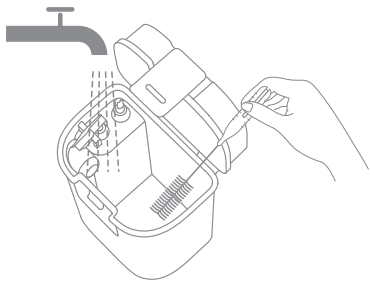
# Pravidelná údržba

## Nádrž na použitou vodu

1. Vyjměte nádrž na použitou vodu, otevřete víko a vylijte obsah.



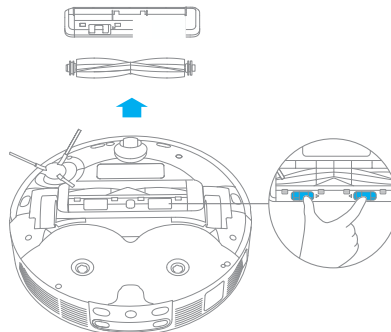
2. Čistou vodou vypláchněte nádrž na použitou vodu pomocí dodaného nástroje na čištění vnitřní stěny nádrže.



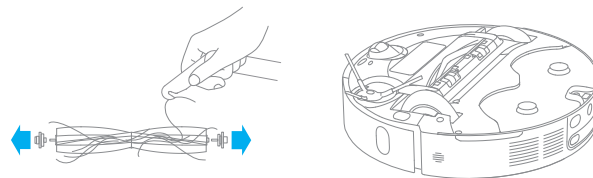
Pozor: Plovoucí koule v nádrži na použitou vodu je pohyblivá část. Nehlaďte ji nadměrnou silou při čištění, abyste se vyhnuli jejímu poškození.

## Hlavní kartáč

1. Stiskněte západky krytu kartáče dovnitř, abyste vyjmuli kryt, a vyjměte kartáč z robota.



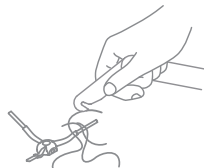
2. Vyjměte kryty kartáče na obou koncích kartáče, jak je znázorněno na obrázku. Použijte správný čisticí nástroj k odstranění vlasů zapletených v kartáči. Znovu nasadte kryty kartáče na obou koncích a poté samotný kartáč. Stiskněte ochranu kartáče, abyste ji zajistili na místě.



# Pravidelná údržba

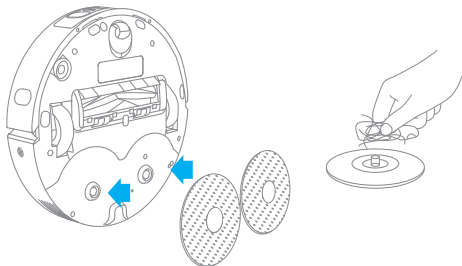
## Boční kartáč

Vyjměte a vyčistěte boční kartáč.

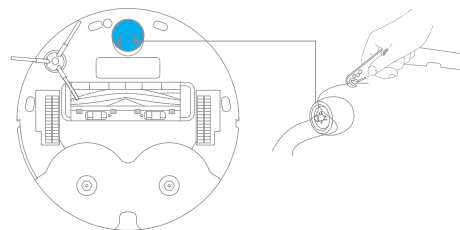


## Držák podložky mopu

Vyjměte a umyjte držák podložky mopu.



## Víceúčelový ovladač



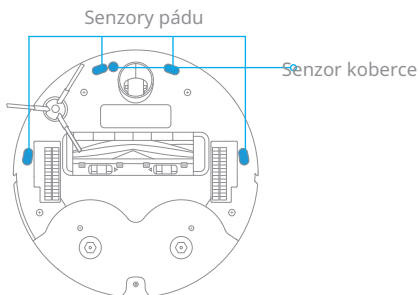
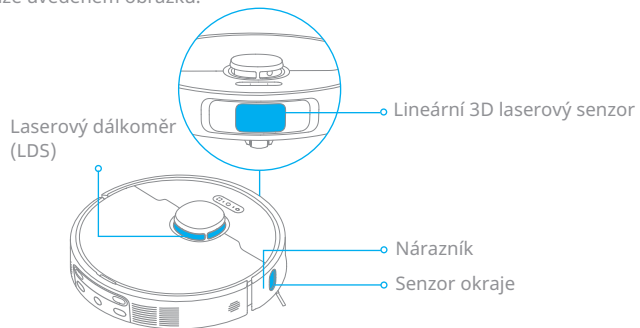
### Pozor:

- Malým šroubovákem oddělte osu od pneumatiky více směrového kolečka. Neh vyvíjejte nadměrnou sílu.
- Opláchněte více směrové kolečko pod tekoucí vodou a znovu ho nasadte po úplném vysušení.

# Pravidelná údržba

## Senzory robota

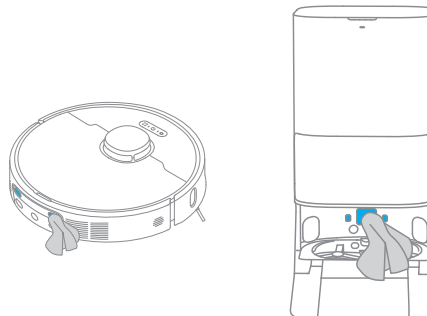
Senzory robota otírejte měkkým a suchým hadříkem, jak je znázorněno na níže uvedeném obrázku:



Pozor: Mokrá utěrka může poškodit citlivé části robota a základny. K čištění používejte suchý hadřík.

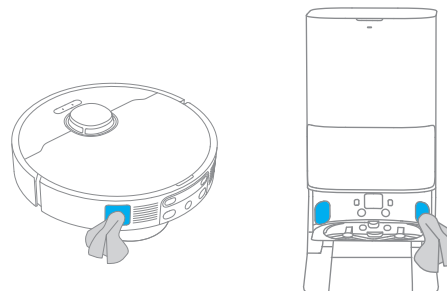
## Konektory pro nabíjení a signální pole

Konektory pro nabíjení a signální pole čistěte měkkým, suchým hadříkem.



## Otvor pro automatické vyprazdňování

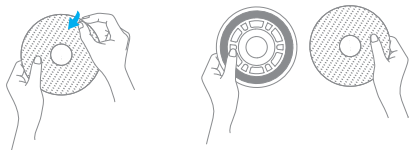
Otvor pro automatické odvětrávání robota a základny čistěte měkkým, suchým hadříkem.



## Pravidelná údržba

### Podložka mopu

Sundej mopu z držáku a vyměň ho.



### Akumulátor

Robot obsahuje balíček lithium-iontové baterie s vysokými užitnými parametry. Dbejte na to, aby byl akumulátor dobře nabitý pro každodenní použití, aby se udržely jeho užitné parametry na optimální úrovni. Pokud robot není používán delší dobu, vypněte ho a složte. Aby se předešlo poškození v důsledku nadměrného vybití, je třeba robot dobít alespoň jednou za tři měsíce.



## Diagnostika poruch

Problém	Řešení
Robot se nezapíná.	Akumulátor je vybitý. Dobijte robota na základně a zkuste to znovu. Teplota akumulátoru je příliš nízká nebo příliš vysoká. Doporučuje se provozovat zařízení v teplotním rozmezí od 0°C (32°F) do 40°C (104°F).
Robot se nenabíjí.	Základní stanice není připojena k napájení, ujistěte se, že jsou oba konce napájecího kabelu správně zasunuty. Slabý kontakt mezi nabíjecími kontakty v základní stanici a robotu, vyčistěte nabíjecí kontakty. Zkontrolujte, zda na konektoru robota není žádné cizí těleso, v takovém případě je odstraňte.
Robot se nepřipojuje k Wi-Fi.	Nesprávné heslo k síti Wi-Fi. Zkontrolujte, zda je heslo používané k připojení k síti Wi-Fi správné. Robot nepodporuje připojení k Wi-Fi 5 GHz. Ujistěte se, že je robot připojen k síti Wi-Fi 2,4 GHz. Slabý signál Wi-Fi. Ujistěte se, že se robot nachází v oblasti s dobrým pokrytím Wi-Fi. Robot nemusí být připraven k nastavení. Opusťte aplikaci a znovu se přihlaste, poté zkuste znovu podle pokynů.
Robot nemůže najít a vrátit se na základní stanici.	Základní stanice byla odpojena od napájení nebo byla přesunuta, když se robot nacházel mimo stanici. Připojte základní stanici k napájení nebo umístěte robot na stanici k nabíjení. Kolem základny je příliš mnoho překážek. Umístěte základnu na otevřenějším terénu. Pohyb robotem může způsobit jeho opětovné umístění, což povede k opětovnému vytváření mapy, pokud opětovně umístění selže. Pokud je robot příliš daleko od základny, nemusí být schopen se vrátit sám, v takovém případě je nutné jej ručně umístit na základnu. Očistěte signální pole na základně, abyste odstranili prach a nečistoty.
Robot se zasekl před základnou a nemůže se k ní vrátit.	Odstraňte všechny překážky v okruhu 5 cm po levé nebo pravé straně nebo 1,5 m před základnou, aby se předešlo zaseknutí robota. Cesta zpět k nabíjecí stanici je zablokována, např. zavřené dveře. Robot se může klouzat, pokud je podlaha před nabíjecí stanicí nadměrně mokrá. V takovém případě odstraňte přebytečnou vodu před opětovným pokusem. Doporučuje se přesunout nabíjecí stanici na jiné místo a zkusit to znovu. Ujistěte se, že prodlužovací deska rampy je správně namontována.

## Diagnostika poruch

Problém	Řešení
Robot se nevypíná.	Robot nelze vypnout během nabíjení. Pro vypnutí robota se doporučuje odsunout robota od nabíjecí stanice a poté stisknout a podržet tlačítko po dobu 3 sekund. Pokud se robot nedaří vypnout provedením kroku 1, stiskněte a podržte tlačítko po dobu 10 sekund, což způsobí nucené vypnutí zařízení. Pokud problém přetrvává, kontaktujte oddělení poprodejního servisu.
Nízká rychlost nabíjení.	Úplné nabití robota vyžaduje 3,5 hodiny, pokud je akumulátor vybitý. Pokud pracujete s robotem při teplotách mimo rozsah uvedený ve technické specifikaci, rychlost nabíjení se automaticky snižuje, aby se prodloužila životnost akumulátoru. Kontakty pro nabíjení v robotu a stanici mohou být znečištěné, otřete je suchým hadříkem.
Hlasitost se zvyšuje, když robot pracuje.	Zkontrolujte, zda není filtr nádoby na prach ucpaný. Pokud ano, vyčistěte ho nebo vyměňte. Tvrdý předmět mohl být zachycen hlavními kartáči nebo nádobou na prach. Zkontrolujte a odstraňte všechny tvrdé předměty. Hlavní nebo boční kartáč může být zamotaný. Zkontrolujte a odstraňte všechny cizí tělesa. Přepněte režim sání na Standard nebo Tichý.
Robot se pohybuje, aniž by se držel stanovené trasy.	Před použitím robota je třeba uspořádat předměty, jako jsou napájecí kabely a pantofle. Práce na mokrých, kluzkých površích způsobuje sklouznutí hlavního kola. Doporučuje se osušit mokrá místa před použitím robota. Otřete 3D laserový senzor robota čistým a měkkým hadříkem, abyste odstranili veškeré nečistoty.
Robot vynechává místnosti, které mají být čištěny.	Ujistěte se, že jsou dveře uklízených místností otevřené. Zkontrolujte, zda v dveřích do místnosti není práh vyšší než přibližně 2 cm. Robot není schopen překonat vysoký práh ani schody. Místo před místností k úklidu může být mokré nebo kluzké, což způsobuje sklouznutí robota a abnormální provoz. Před použitím robota vysušte podlahu.

## Diagnostika poruch

Problém	Řešení
Robot neobnoví úklid po nabíjení.	Ujistěte se, že robot není nastaven na režim „Nerušit“ (DND), což brání obnovení úklidu. Robot neobnoví čištění po ručním umístění do základny nebo po jeho odeslání do základny prostřednictvím aplikace nebo tlačítka.
Stanice nemůže automaticky vyprázdnit nádobu na prach.	Zkontrolujte, zda sáček na prach v nádobě není plný. Pokud sáček na prach není plný, zkontrolujte, zda na automatických ventilacích robota, základny nebo nádoby na prach není nějaká překážka. V takovém případě vyčistěte zablokovanou část včas.
Úroveň vody na struhadle není správná.	Zkontrolujte, zda není těsnění v nádrži na použitou vodu uvolněné nebo nesprávně nasazené, v případě potřeby ručně upravte. Pokud problém přetrvává, kontaktujte tým poprodejního servisu. Jemně stlačte nádrž na použitou vodu dolů, abyste se ujistili, že je správně nasazena. Odstraňte struhadlo a zkontrolujte, zda není odtok zablokovaný, a vyčistěte ho. Zkontrolujte čisticí roztok. Nepřidávejte žádnou jinou tekutinu než oficiálně schválený čisticí roztok.
Držák podložky mopu je abnormálně zvednutý.	Vyjměte držák podložky mopu a zkontrolujte, zda v něm nezůstaly nějaké cizí předměty, poté robota znovu spusťte. Pokud problém přetrvává, kontaktujte tým poprodejního servisu.
Pod nádrží na čistou vodu nebo kolem těsnění je voda.	Při vyjímání nádrže na čistou vodu může v trubce pod nádrží nebo kolem těsnění zůstat trochu vody. To je normální. Otřete suchým hadříkem.

V případě další pomoci nás kontaktujte na [www.mova-tech.com](http://www.mova-tech.com)

# Technické údaje

## Robot

Model	RLE51SE
Doba nabíjení	Přibližně 3,5 hodiny
Jmenovité napětí	14,4 V $\overline{\text{---}}$
Jmenovitý výkon	75 W
Pracovní frekvence	2400-2483,5 MHz
Maximální výstupní výkon	<20 dBm

## Základní stanice

Model	RCEE0301
Jmenovitý vstupní výkon	220-240 V ~ 50-60 Hz
Jmenovitý výstupní výkon	20 V $\overline{\text{---}}$ 2 A
Jmenovitý výkon (při vysávání prachu)	700 W
Jmenovitý výkon (při čištění)	40 W
Jmenovitý výkon (při nabíjení a sušení)	89 W

Za normálních provozních podmínek by měl být tento přístroj udržován v odstupu alespoň 20 cm mezi anténou a tělem uživatele.

Pozor: Jmenovitý výkon (během nabíjení a sušení) určuje hodnota výkonu během celého období nabíjení.

# Likvidace a vyjmutí akumulátoru

Vestavěný lithium-iontový akumulátor obsahuje látky, které jsou nebezpečné pro životní prostředí. Před likvidací se ujistěte, že akumulátor byl vyjmut odborným personálem a předán k recyklaci odpovídajícímu zařízení.

- akumulátor musí být vyjmut z zařízení před jeho likvidací;
- zařízení musí být odpojeno od elektrické sítě při vyjímání akumulátoru;
- akumulátor je třeba likvidovat bezpečným způsobem.

## POZOR:

Před vyjmutím akumulátoru odpojte napájení a co nejvíce akumulátor vybijte.

Nepotřebné akumulátory je třeba likvidovat v příslušném recyklačním zařízení.

Nevystavujte akumulátor vysokým teplotám, abyste se vyhnuli riziku výbuchu.

V případě zneužití může z akumulátoru stříkat kapalina. V případě kontaktu důkladně opláchněte vodou a vyhledejte lékařskou pomoc.

## Pokyny pro odstranění:

1. Otočte robota, pomocí vhodného nástroje vyšroubujte šrouby na zadní straně robota a sundejte kryt.
2. Odpojte svorky mezi akumulátorem a tištěným obvodem, abyste vyjmuli první.

## Ochrana životního prostředí



Použitý elektronický zařízením označené podle směrnice Evropské unie nesmí být umísťováno společně s jinými komunálními odpady.

Podléhá selektivnímu sběru a recyklaci na určených místech. Zajištěním jeho správného odstranění zabraňujete potenciálním negativním důsledkům pro životní prostředí a zdraví lidí. Systém sběru použitého zařízení je v souladu s místně platnými předpisy o ochraně životního prostředí týkajícími se odstraňování odpadu. Podrobné informace o tomto tématu lze získat na městském úřadu, v čistírně nebo v obchodě, kde byl produkt zakoupen.



Produkt splňuje požadavky směrnice tzv. Nového přístupu Evropské unie (EU), které se týkají otázek bezpečnosti používání, ochrany zdraví a ochrany životního prostředí, a které určují rizika, jež by měla být odhalena a odstraněna.

Tento dokument je překlad originálního návodu k obsluze, vypracovaného výrobcem.

Produkt je třeba pravidelně udržovat (čistit) na vlastní náklady nebo prostřednictvím specializovaných servisních středisek na náklady a v rozsahu uživatele. V případě absence informací o nezbytných cyklických nebo servisních úkonech v uživatelské příručce je nutné pravidelně, minimálně jednou týdně, hodnotit odlišnost fyzického stavu produktu od fyzicky nového produktu. V případě zjištění nebo potvrzení jakékoli odchylky je nutné okamžitě podniknout kroky k údržbě (čištění) nebo servisu. Nedostatečná údržba (čištění) a reakce při zjištění odchylky může dopravit k trvalému poškození produktu. Záruka nenese odpovědnost za poškození způsobená zanedbáním.

## Akumulátor LI-ION

Zařízení je vybaveno akumulátorem LI ION (lithium-iontovým), který se vzhledem ke své fyzikální a chemické struktuře s časem a používáním opotřebovává. Výrobce určuje maximální dobu provozu zařízení za laboratorních podmínek, kde panují optimální pracovní podmínky pro zařízení a samotný akumulátor je nový a plně nabitý. Doba provozu ve skutečnosti se může lišit od deklarované v nabídce a není to vada zařízení, ale vlastnost produktu. Aby se zajistila maximální životnost akumulátoru, nedoporučuje se vybití ho pod úroveň 3,18V nebo 15% celkové kapacity. Nižší hodnoty, jako např. 2,5V pro články, ho trvale poškozují a není to kryto zárukou. Pokud nebudete používat akumulátor nebo celé zařízení déle než jeden měsíc, je nutné akumulátor nabít na 50 % a pravidelně každé dva měsíce kontrolovat úroveň jeho nabití. Skladujte akumulátor a zařízení na suchém místě, mimo slunce a negativní teploty.

## Akumulátor LIPO

Zařízení je vybaveno akumulátorem LI PO (lithium-polymerovým), který vzhledem ke své fyzické a chemické struktuře stárne s časem a používáním. Výrobce určuje maximální dobu provozu zařízení za laboratorních podmínek, kde panují optimální pracovní podmínky pro zařízení a samotný akumulátor je nový a plně nabitý. Doba provozu ve skutečnosti se může lišit od deklarované v nabídce a není to vada zařízení, ale vlastnost produktu. Aby se zachovala maximální životnost akumulátoru, nedoporučuje se ho vybití pod úroveň 3,5V nebo 5% celkové kapacity. Nižší hodnoty, jako např. 3, 2V pro články, ho trvale poškozují a není to kryto zárukou. Pokud nebudete používat akumulátor nebo celé zařízení déle než jeden měsíc, je nutné akumulátor nabít na 50 % a pravidelně každé dva měsíce kontrolovat úroveň jeho nabití. Skladujte akumulátor a zařízení na suchém místě, mimo slunce a negativní teploty.

## Upozornění a informace o bezpečnosti

Veškeré informace o obsluze zařízení jsou uvedeny v uživatelské příručce. Než začnete zařízení používat, seznamte se s jejím obsahem a řiďte se pokyny v ní obsaženými.

Před použitím se také seznamte s následujícími informacemi:

### Upozornění k používání

#### 1. Bezpečnost dětí:

Vysavače nejsou určeny k obsluze dětmi. Ukládejte zařízení na místě, které není přístupné nejmladším, aby se předešlo náhodnému spuštění nebo kontaktu s pohyblivými částmi.

Roboty na úklid mohou být spuštěny v automatickém režimu – ujistěte se, že se v blízkosti nenacházejí děti nebo zvířata, abyste se vyhnuli riziku srážek.

#### 2. Elektrická bezpečnost:

Před připojením zařízení k napájení se ujistěte, že napájecí kabel není poškozený ani zamotaný.

Nepoužívejte kabelové vysavače na mokrých površích, pokud nejsou k tomu speciálně určeny (např. vodní vysavače).

U bezdrátových vysavačů používejte pouze originální nabíječky a akumulátory.

#### 3. Riziko zranění a poškození:

Nedávejte ruce, oděvy ani jiné předměty do sacích otvorů nebo do pohyblivých částí zařízení.

Vyhněte se nasávání ostrých předmětů (např. skla, hřebíky), které mohou poškodit mechanismus zařízení.

#### 4. Ochrana před přehřátím:

Pravidelně vyprázdněte nádoby na prach nebo vyměňujte sáčky v tradičních vysavačích, abyste zajistili správný průtok vzduchu.

Ujistěte se, že filtry (HEPA, uhlíkové atd.) jsou čisté a správně namontované, aby se předešlo přetížení motoru.

#### 5. Bezpečnost používání robotických vysavačů:

Před spuštěním robotického vysavače odstraňte všechny překážky z podlahy, jako jsou kabely, malé hračky nebo jiné předměty, které by mohly narušit jeho činnost.

Nepřenášejte robotický vysavač během jeho práce, abyste se vyhnuli narušení naprogramovaného cyklu.

#### 6. Náhradní díly a příslušenství:

Používejte pouze originální náhradní díly, jako jsou kartáče, filtry nebo akumulátory, doporučené výrobcem. Nevhodné části mohou snížit výkon zařízení nebo způsobit jeho poškození.

Pravidelně kontrolujte stav kartáčů, koleček a sacích trubek – poškozené prvky mohou snížit účinnost vysavače.

## Informace o správném používání

### 1. Příprava zařízení k práci:

- Před prvním použitím se seznamte s uživatelskou příručkou. Ujistěte se, že všechny části zařízení jsou správně namontovány a připraveny k práci.
- Zkontrolujte, zda je napájecí kabel rozvinutý a akumulátor u bezdrátových modelů je nabitý.

### 2. Provoz zařízení:

- Používejte vhodné nástavce a pracovní režimy v závislosti na typu povrchu (např. koberec, parkety, čalounění).
- V multifunkčních modelech, jako jsou vysavače s mopovací funkcí, používejte pouze doporučené čisticí prostředky, abyste se vyhnuli poškození nádrží nebo povrchů.

### 3. Údržba a čištění:

- Pravidelně čistěte filtry, kartáče a nádoby na prach podle pokynů výrobce, abyste zajistili jejich dlouhou životnost a účinnost.
- Pokud se zařízení zašpiní, otřete ho vlhkým hadříkem. Nikdy nezapínejte elektrické části do vody.

### 4. Skladování:

- Uchovávejte vysavač na suchém místě, daleko od vlhkosti a vysokých teplot. Chraňte napájecí kabel před poškozením a u bezdrátových modelů se vyhněte skladování zařízení s úplně vybitým akumulátorem.

## Další bezpečnostní opatření

### ● Ochrana životního prostředí:

- Použité filtry, sáčky na prach a akumulátory je třeba likvidovat v souladu s místními předpisy o odpadech.
- Použité vysavače odevzdávejte do sběrných míst elektrozařízení k recyklaci.

### ● Energetická účinnost:

- Využívejte úsporné režimy, pokud jsou k dispozici, abyste snížili spotřebu energie.
- Vypněte vysavač, když se nepoužívá, abyste se vyhnuli zbytečnému zatížení.



Výrobce:

Dreame Trading (Tianjin) Co., Ltd.

Pokoj 2112-1-1, Jižní čtvrť, Centrum financí a obchodu, č. 6975 Yazhou Road,  
Dongjiang Bonded Port Area, Tianjin Pilot Free Trade Zone, Tianjin, Čína

Autorizovaný zástupce v EU:

DREAME TECHNOLOGY Sp. z o.o.

Koszykowa 61 00-667 Varšava

dreamesupport@dreame.tech

Importér: **INNPRO** 

INNPRO Robert Błędowski sp. z o.o.

ul. Rudzka 65c

44-200 Rybnik, Polsko

tel. +48 533 234 303

hurt@innpro.pl

www.innpro.pl

## Záruka

Při změnách a/nebo modifikacích výrobku zanikne záruka. Při nesprávném používání tohoto výrobku výrobce nenese odpovědnost za vzniklé škody.

## Likvidace

- Likvidaci tohoto produktu provádějte v příslušné sběrně. Nevyhazujte tento výrobek s komunálním odpadem.
- Pro více informací se obraťte na prodejce nebo místní orgány odpovědné za nakládání s odpady.

## Dokumentace

Tento produkt byl vyroben a je dodáván v souladu se všemi příslušnými nařízeními a směrnicemi platnými ve všech členských státech Evropské Unie. Splňuje také veškeré relevantní specifikace a předpisy v zemi prodeje. Oficiální dokumentaci lze získat na vyžádání. Oficiální dokumentace zahrnuje také (avšak nejenom) Prohlášení o shodě, Bezpečnostní technické listy materiálu a správu o testování produktu.

## Vyloučení zodpovědnosti

Design a specifikace výrobku mohou být změněny bez předchozího upozornění. Všechna loga a obchodní názvy jsou registrované obchodní značky příslušných vlastníků a jsou chráněny zákonem.