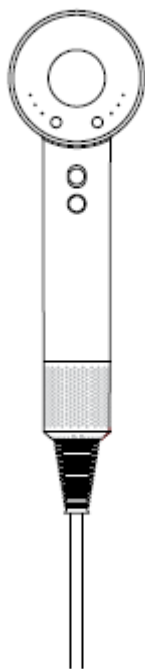


Stručný návod k údržbě – Dyson Supersonic.

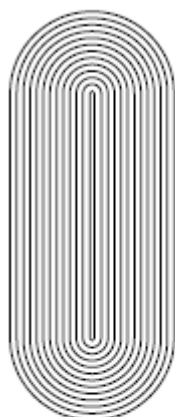
Bezpečnostní pokyny jsou uvedeny na stránkách 174 – 181 příloženého návodu u každého přístroje.

Dyson Supersonic

Fén na vlasy



Neklouzavá podložka



Závěsné poutko



Směrová tryska Dyson vysouší vlasy jemně díky hladkému a širokému proudu vzduchu.

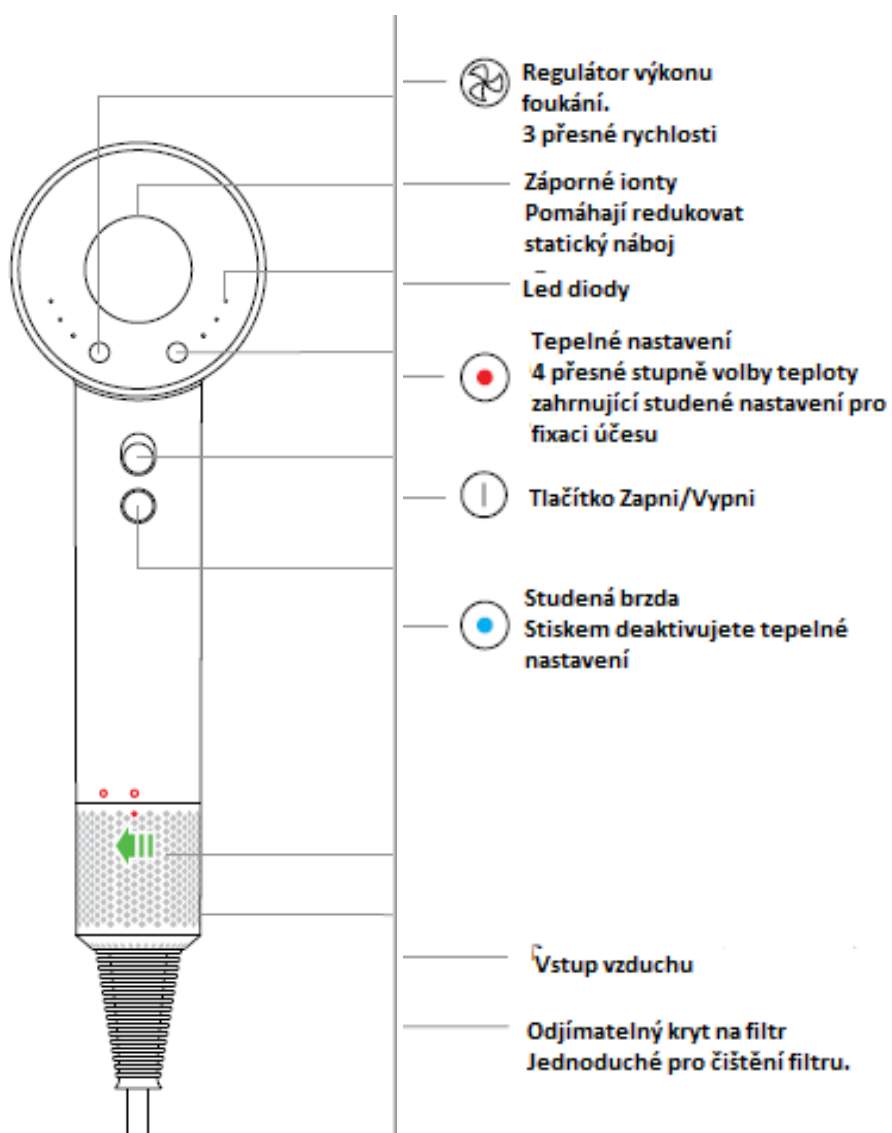


Se stylingovým koncentrátorem můžete tvarovat svůj účes po jednotlivých sekcích – aniž byste se museli bát, že jím porušíte zbytek svého účesu.



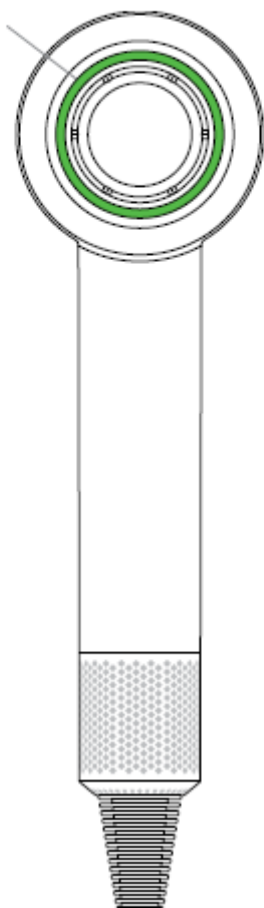
Difuzér Dyson rozptyluje vzduch rovnoměrně kolem vašich kadeří a pomáhá tak potlačit krepatění vlasů a zdokonalit jejich konečný tvar.





Magnetické nástavce

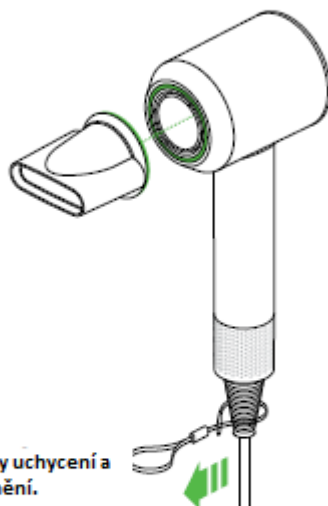
Vysoušeč vlasů Dyson Supersonic™ je dodáván s magnetickými nástavci, které lze snadno a rychle měnit.



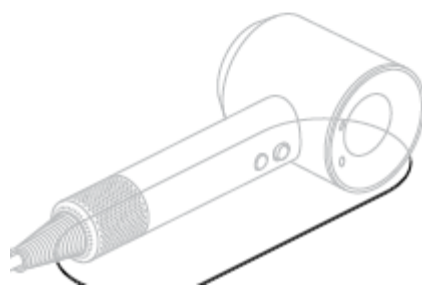
Technologie Heat Shield

Udrží povrch nástavců chladnějším pro jednoduché přizpůsobení a blízkému stylingu.

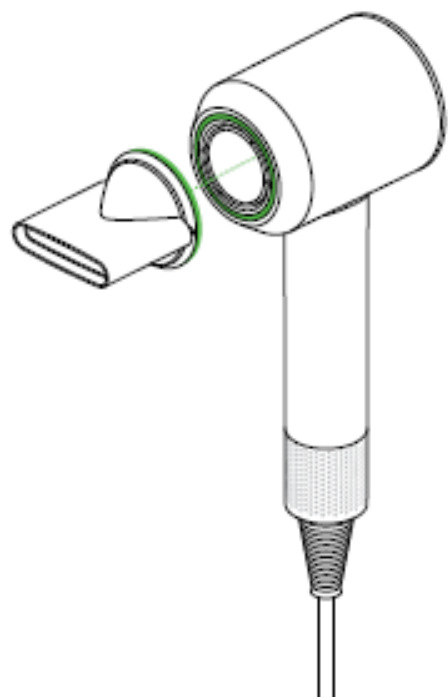
Směrová tryska Dyson vysouší vlasy jemně díky hladkému a širokému proudu vzduchu.



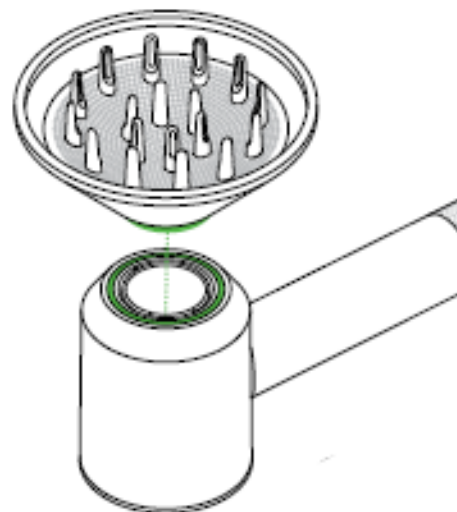
Způsoby uchycení a uskladnění.



Se stylingovým koncentrátorem můžete tvarovat svůj účes po jednotlivých sekcích – aniž byste se museli bát, že jím porušíte zbytek svého účesu.



Difuzér Dyson rozptyluje vzduch rovnoměrně kolem vašich kadeří a pomáhá tak potlačit krepání vlasů a zdokonalit jejich konečný tvar.



Led diody

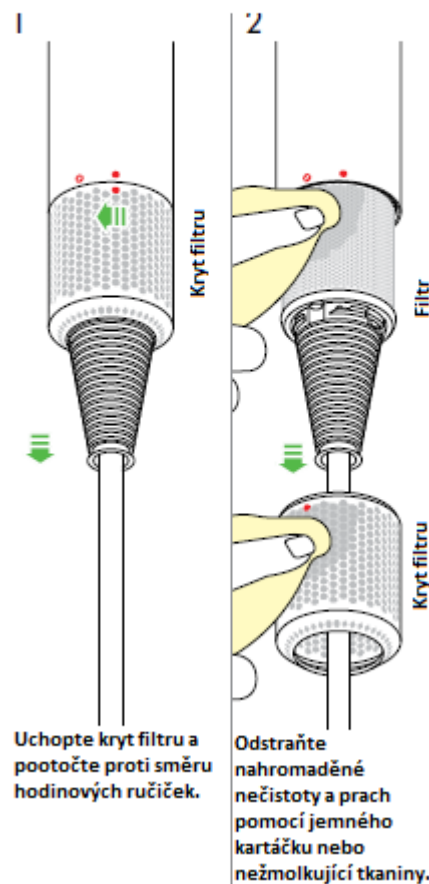
Nastavení

Led diody indikují zvolené nastavení.

| | | | |
|---------------------------------------------------------------------------|-----------------------|--------------------------------------|--------------------------------------------------|
| <input type="radio"/> | <input type="radio"/> | <input type="radio"/> | Rychlé |
| <input type="radio"/> | <input type="radio"/> | <input type="radio"/> | Střední |
| <input type="radio"/> | <input type="radio"/> | <input type="radio"/> | Jemné |
| Температура | | | |
| <input type="radio"/> | <input type="radio"/> | <input type="radio"/> | Vysoká |
| <input type="radio"/> | <input type="radio"/> | <input type="radio"/> | Střední |
| <input type="radio"/> | <input type="radio"/> | <input type="radio"/> | Nízká |
| Не горит | <input type="radio"/> | Konstatní studená - pokojová teplota | |
| Maximální pracovní teplota při normálních pracovních podmínkách je 105°C. | | | |
| Maximální teplota thermistoru 145°C při ochranném vypnutí. | | | |
| Diagnostika | | | |
| Led diody budou blikat při upozornění na následující varování: | | | |
| <input type="radio"/> | <input type="radio"/> | <input type="radio"/> | Nezbytné čištění filtru. Projděte sekci čištění. |
| <input type="radio"/> | <input type="radio"/> | <input type="radio"/> | Kontaktujte zákaznickou linku Dyson |

Čištění fénu

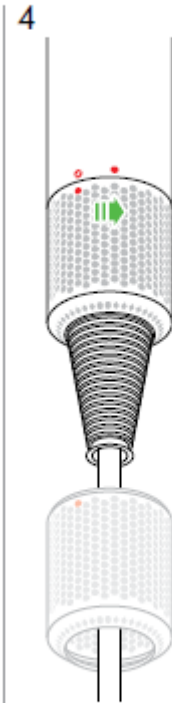
Před samotným čištěním se prosím ujistěte, že je vaše zařízení bezpečně odpojeno od elektrické sítě.





Nepoužívejte vodu na čištění filtru.

Při čištění postupujte jemně bez zvýšeného tlaku na filtr.



Filtr navlékněte zpět na výchozí pozici (duté kolečko) a pootočte po směru hodinových ručiček (plné kolečko pod plným kolečkem). Nyní je vše hotovo.