

Akumulátorový  
vertikutátor  
Dreame V12 Pro  
Návod k použití

# Bezpečnostní pokyny

Aby se předešlo nehodám, včetně úrazu elektrickým proudem nebo požáru v důsledku nesprávného použití, je třeba si tento návod před použitím uschovat a v budoucnu do něj nahlédnout.

## Varování

Tento výrobek mohou používat děti od 8 let a děti s fyzickými, smyslovými nebo mentálními nedostatky nebo s omezenými zkušenostmi či znalostmi pouze pod dohledem rodičů nebo jiné dospělé osoby, aby bylo zajištěno bezpečné používání a aby se předešlo jakémukoli nebezpečí. Péči o spotřebič a jeho údržbu nesmí provádět děti bez dozoru dospělé osoby.

Vysavač není hračka. Děti by si s tímto výrobkem neměly hrát ani jej obsluhovat. Při používání vysavače v blízkosti dětí dbejte zvýšené opatrnosti. Nedovolte dětem provádět čištění nebo údržbu vysavače bez dozoru rodičů nebo dospělé osoby. Vysavač nepoužívejte venku nebo na mokrých površích. Spotřebič používejte pouze na suchých površích a v interiéru. Nedotýkejte se zástrčky ani žádné části vysavače mokřými rukama.

Abyste snížili riziko požáru, výbuchu nebo zranění, ujistěte se před použitím, že baterie a napájecí zdroj nejsou poškozeny. Vysavač nepoužívejte, pokud je baterie nebo nabíječka poškozená.

Kartáče, baterie, prodlužovací trubice a vysavač vedou elektrický proud a neměly by být ponořeny do vody nebo jiné tekutiny. Ujistěte se, že jsou všechny filtry po čištění zcela suché.

Abyste zabránili poranění pohyblivými částmi, před čištěním kartáče vysavač vypněte. Víceúčelový kartáč, nádoba na prach a filtr musí být před použitím vysavače správně nasazeny.

Používejte pouze originální napájecí jednotku. Nikdy nepoužívejte neoriginální napájecí jednotku.

Vysavač nepoužívejte k odstraňování hořlavých kapalin, jako je benzín, bělidlo, čpavek, čističe odpadů nebo jiné kapaliny.

Vysavač nepoužívejte k odstraňování prachu ze sádrokartonu, popela z krbu nebo hořlavých materiálů, jako je uhlí, cigaretové nedopalky nebo zápalky.

Před použitím zkontrolujte čištěný prostor. Abyste zabránili ucpaní otvorů, odstraňte velké kusy papíru, papírové kuličky, plastové předměty nebo ostré předměty, jako je sklo, hřebíky, šrouby, mince atd. a všechny předměty, které jsou větší než sací otvory. Udržujte vlasy, volné oblečení, prsty a jiné části těla mimo dosah sacích otvorů a pohyblivých částí. Nemiřte trubicí vysavače ani ostatním příslušenstvím směrem k očím nebo uším a nevkládejte je do úst.

Do sacích otvorů nekládejte žádné předměty. Nepoužívejte vysavač, pokud je jeho sací otvor ucpaný.

Neopírejte vysavač o židli, stůl nebo jiný nestabilní povrch, protože by mohlo dojít k poškození spotřebiče nebo ke zranění. Pokud je vysavač poškozený nebo má jinou poruchu, obraťte se na autorizovaný servis.

Je třeba důsledně dodržovat všechny pokyny uvedené v části o nabíjení baterie. Nabíjení akumulátoru bez dodržení uvedeného teplotního rozsahu může vést k poškození akumulátoru.

Používejte pouze schválené příslušenství a náhradní díly Dreame.

Dbejte na to, aby byl vysavač odpojen od sítě, pokud není delší dobu používán, a před prováděním jakékoli údržby nebo oprav.

Při čištění schodů vysavačem dbejte zvláštní opatrnosti.

Neinstalujte, nenabíjejte ani nepoužívejte tento spotřebič venku, v koupelnách nebo v okolí bazénů.

Varování před nebezpečím požáru: Na filtr vysavače nepoužívejte žádné parfémy. Tyto typy výrobků obsahují hořlavé chemikálie, které mohou způsobit vznícení vysavače.

Nepoužívejte ani neskladujte přístroj ve velmi horkém nebo chladném prostředí (pod 0 °C / 32° F nebo nad 40 °C / 104° F).

Tento výrobek smí být používán pouze s uvedeným příslušenstvím. Bezpečnostní informace a pokyny k použití jsou podrobně uvedeny v tomto návodu k použití.

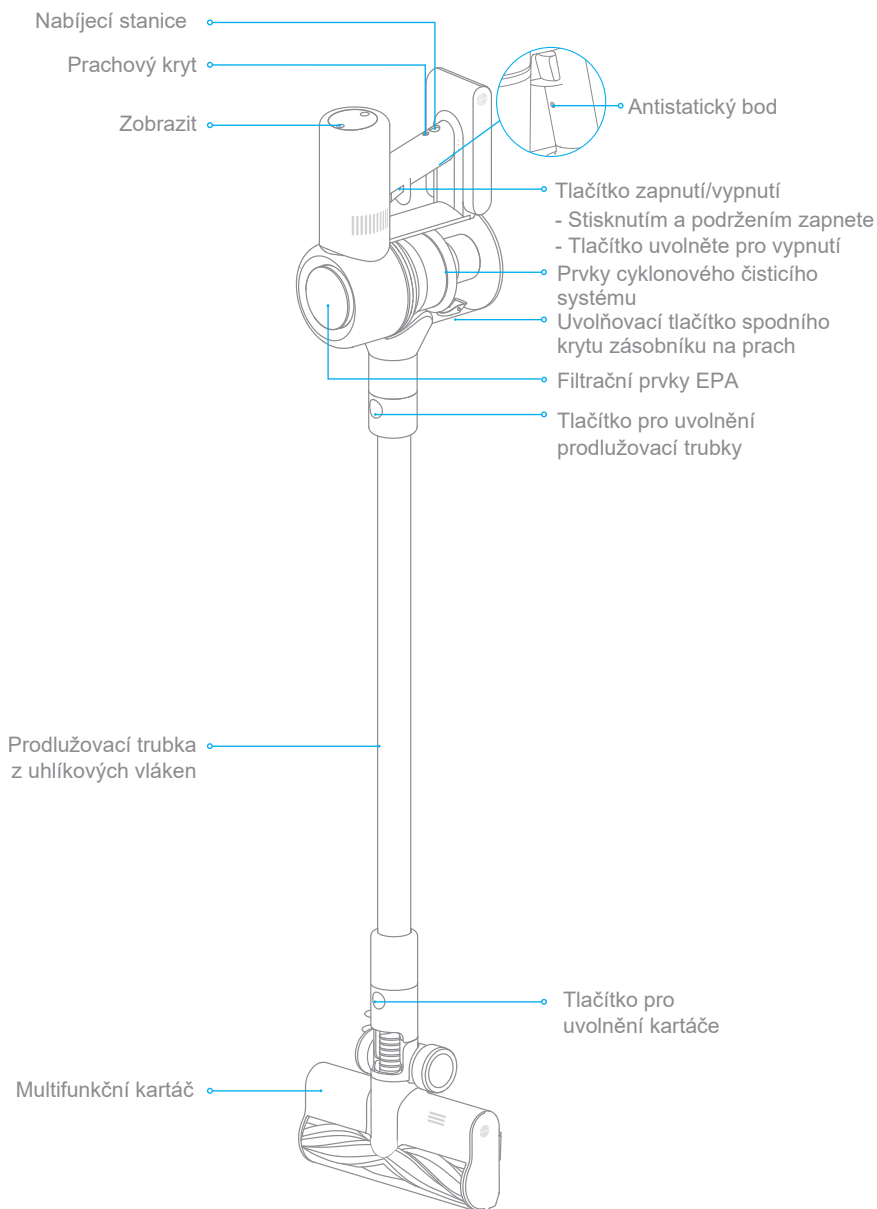
Tento výrobek je určen pouze pro domácí použití.

Podrobný elektronický návod k obsluze naleznete na adrese.

<https://www.dreame-technology.com/pages/user-manuals-and-faqs>.

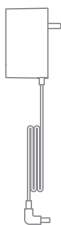
# Popis produktu

## Názvy částí



# Popis produktu

## Příslušenství



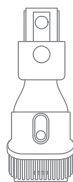
Napájení



Prodloužení



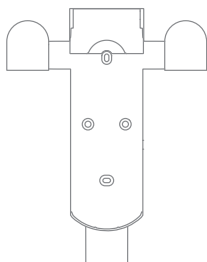
Měkký kartáč na  
odstraňování  
prachu



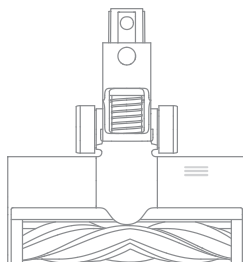
Kartáčová tryska  
2 v 1



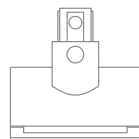
Prodlužovací  
trubka



Nabíjecí stanice 2v1  
Šrouby do zdi x2,  
hmoždinky x2,  
polohovací nálepky x1



Multifunkční kartáč



Elektrický mini  
kartáček



Štěrbínová tryska s  
osvětlením LED

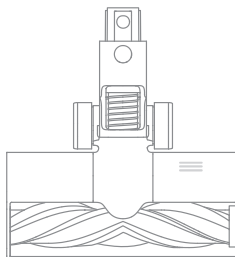
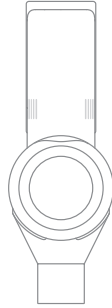


Flexibilní adaptér

Poznámky: Obrázky v této příručce slouží pouze pro referenční účely. Podívejte se prosím na skutečný výrobek.

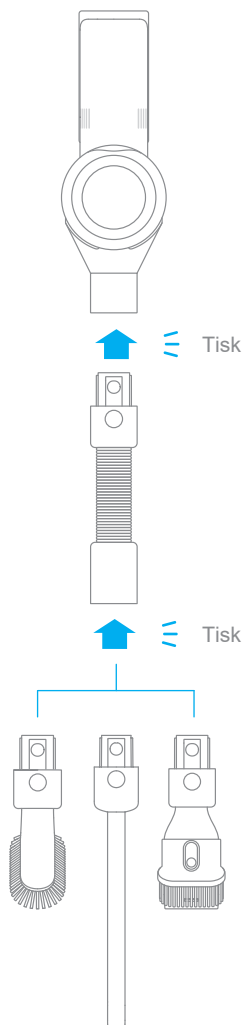
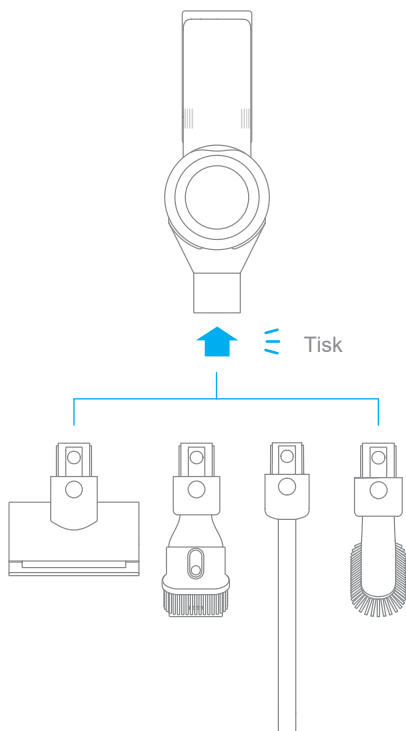
# Montáž

## Montáž vysavače



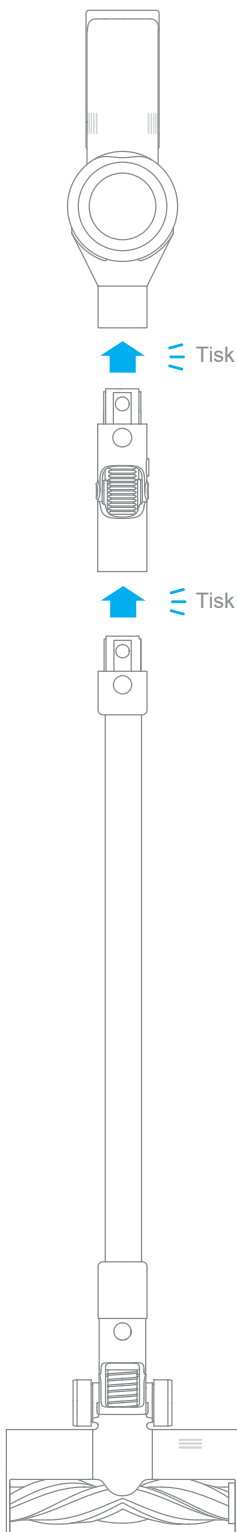
# Montáž

## Instalace příslušenství



# Montáž

Instalace  
příslušenství





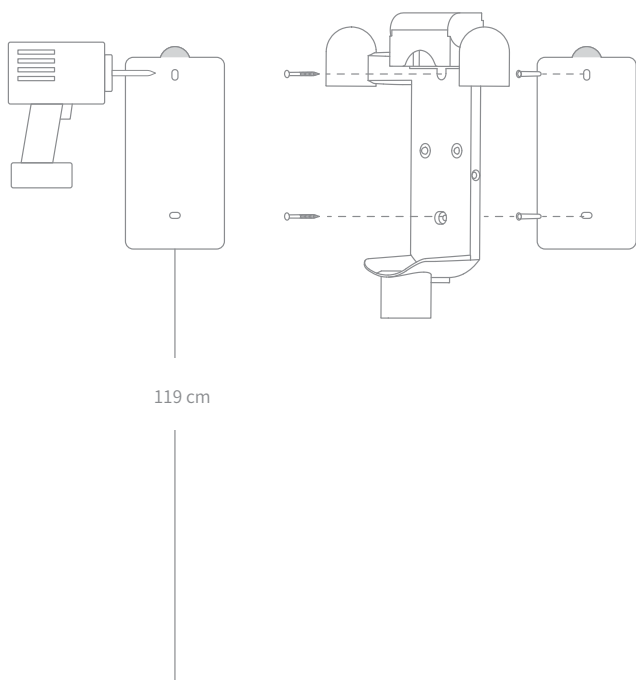
# Montáž

## Montáž držáku nabíjecí stanice 2v1

Držák nabíjecí stanice 2v1 je volitelné příslušenství. Lze jej namontovat podle potřeby.

Poznámka: Držák nabíjecí stanice by měl být namontován na chladném a suchém místě s elektrickým napájením v blízkosti. Před montáží se ujistěte, že v prostoru přímo za ním nejsou žádné elektrické dráty nebo potrubí.

1. Umístěte polohovací nálepku na stěnu rovnoběžně s podkladem. Doporučuje se, aby spodní okraj samolepky nebyl od podkladu vzdálen méně než 119 cm.
2. Pomocí vrtačky s 8mm vrtákem vyvrtejte na polohovací samolepce otvory a... poté do každého otvoru vložte hmoždinku.
3. Vyrovnajte otvory pro šrouby držáku s otvory ve zdi a připevněte držák pomocí dodaných šroubů.



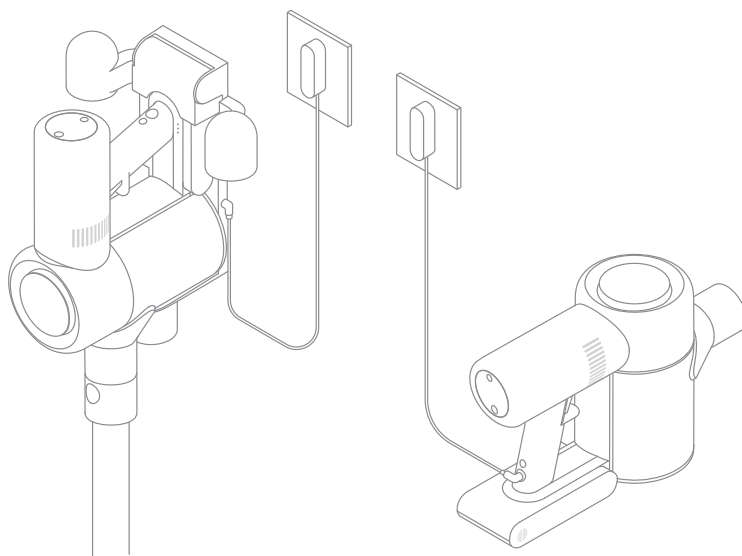
Doporučená výška: Spodní okraj polohovací nálepky by neměl být níže než 119 cm od země.

# Načítání

**Před prvním použitím baterii plně nabijte.**

**Pozor:**

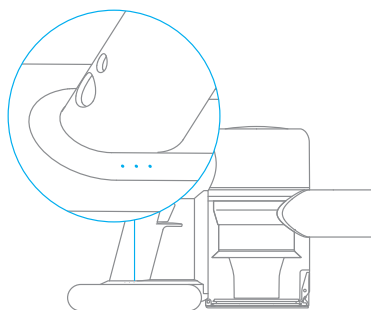
- Vysavač nelze používat během nabíjení.
- Doba nabíjení je přibližně 4 hodiny. Vysávání v režimu plného výkonu po delší dobu způsobí zahřátí baterie, což prodlouží dobu nabíjení. Před nabíjením doporučujeme nechat vysavač 30 minut vychladnout.



## Indikátor stavu baterie

☀ Blikání    ○ Flicker    ● Vypnuto

- ☀ ● ● Nízký poplatek
- ☀ ● Poloviční nabití baterie
- ○ ☀ Téměř plně nabitá baterie
- ○ ○ Plně nabitá baterie



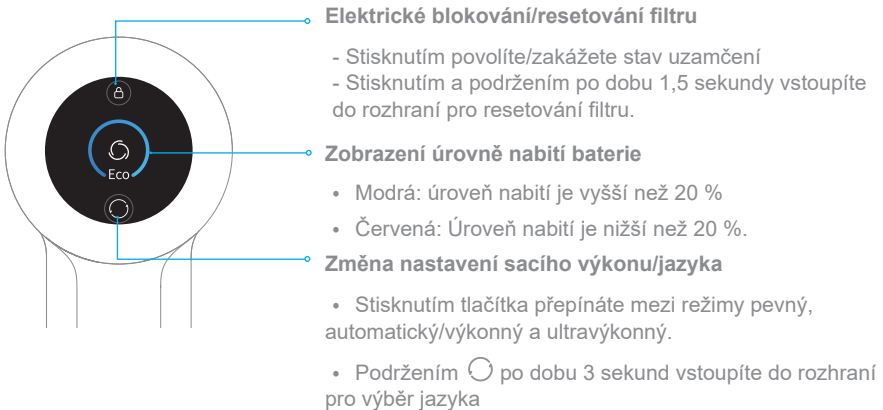
Poznámka: Když je vysavač plně nabitý, indikátor po 5 minutách zhasne a vysavač přejde do úsporného režimu.

Postupem času se výkon baterie - provozní doba, snižuje a je to přirozená vlastnost.

# Návod k použití




## Popis funkcí displeje

Před prvním použitím zkontrolujte, zda jsou filtry správně nainstalovány. Používání vysavače bez filtru nebo s nesprávně nainstalovaným filtrem může spotřebič trvale poškodit.



Poznámka: Na displeji se zobrazí, zda je při používání výrobku nutný zásah uživatele. Pro zachování normálního chodu výrobku postupujte podle pokynů na obrazovce.

## Nastavení jazyka

Podržením tlačítka  po dobu 3 sekund vstoupíte do rozhraní pro výběr jazyka. Klepněte na tlačítko  procházejte seznam jazyků, vyberte jazyk a podržením tlačítka  po dobu 3 sekund uložte nastavení.

### Pozor:

- Pokud po dobu delší než 15 sekund neprovedete žádnou akci, displej se vypne.
- Je-li nasazen multifunkční kartáč, vysavač automaticky změní sací výkon v závislosti na podlaze: podlaha/dlažba nebo koberec.
- Vysavač můžete kdykoli během úklidu pozastavit. Při opětovném spuštění použije naposledy zvolený sací výkon.

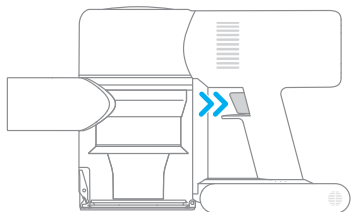
# Návod k použití

## Režim čištění

Vysavač má dva způsoby práce, které si můžete zvolit podle svých potřeb.

### Metoda 1: Režim přerušovaného čištění

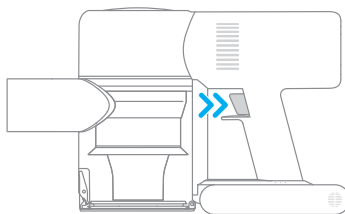
Stisknutím a podržením tlačítka zahájíte čištění nebo jej uvolníte pro okamžité zastavení.



### Metoda 2: Režim průběžného čištění )Elektrický zámek(

Stisknutím tlačítka zámku přepnete na režim nepřetržitého čištění a poté stiskněte vypínač, abyste vysavač udrželi v režimu nepřetržitého čištění.

Použití elektrického zámku umožňuje nepřetržitý provoz přístroje, aniž byste museli neustále držet stisknutý vypínač.



### Pozor:

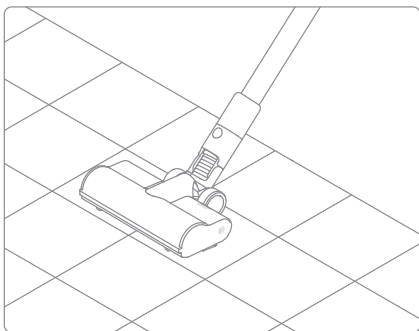
- V tomto režimu stisknutím vypínače pozastavíte čištění nebo jej znovu spustíte, přičemž režim vysávání zůstane nezměněn.
- Režim nepřetržitého čištění ukončíte opětovným stisknutím tlačítka elektrického zámku.

# Návod k použití

## Použití různých doplňků

### Multifunkční kartáč

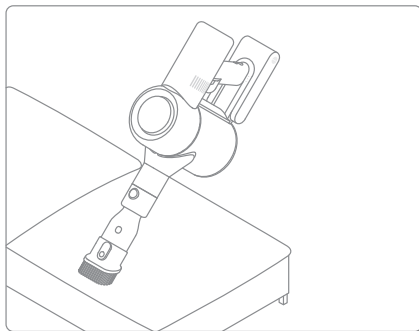
Vhodný pro čištění podlah, jako je mramor, dlaždice a koberce s nízkým vlasem. Po aktivaci automatického režimu vysavač automaticky upraví sací výkon podle typu povrchu.



**Poznámka:** Multifunkční kartáč lze nasadit přímo na vysavač. Kartáč nepoužívejte na koberce se štětinami delšími než 10 mm, mohlo by dojít k jeho trvalému poškození.

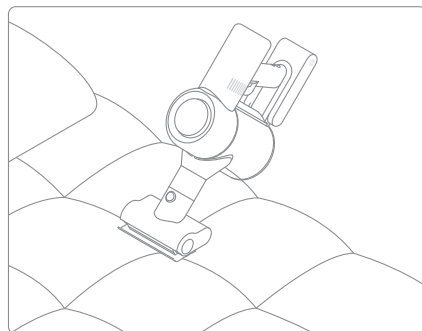
### Tryska s kartáčem 2 v 1

Pro vysávání prachu ze záclon, klávesnic, stropů, pohovek, interiérů vozidel, konferenčních stolků atd.



### Elektrický mini kartáček

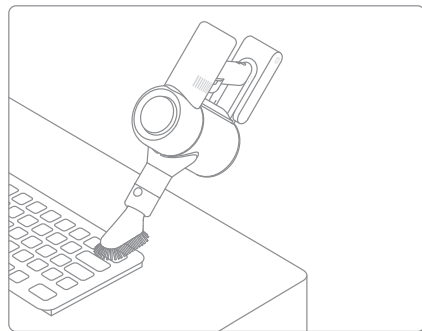
K čištění prachu, chlupů domácích mazlíčků a nečistot z pohovek, lůžkovin a jiných textilních povrchů.



**Poznámka:** Vysávání choulstivých povrchů, jako je hedvábí, se nedoporučuje.

### Měkký kartáč na odstraňování prachu

Pro čištění LCD monitorů, klávesnic, stínítek, záclon, rolet a dalších povrchů choulstivých předmětů.



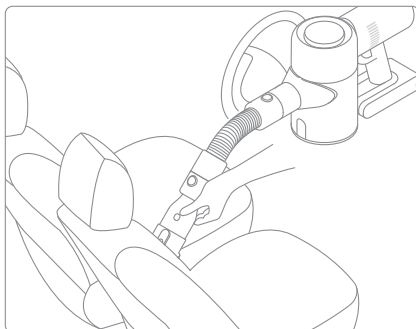
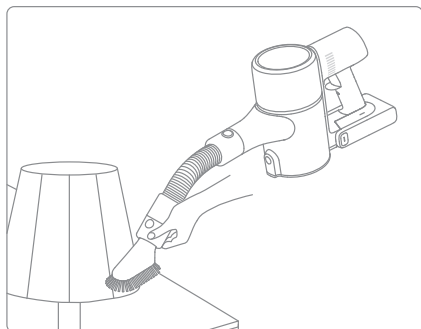
### Pozor:

- Pokud dojde k uvíznutí jakéhokoli pohyblivého se předmětu, vysavač se automaticky vypne a v čištění se pokračuje po odstranění všech zablokovaných cizích předmětů.
- Pokud se baterie přehřeje, vysavač se automaticky vypne. Počkejte, až se teplota vrátí do normálu, aby vysavač začal opět pracovat.

# Návod k použití

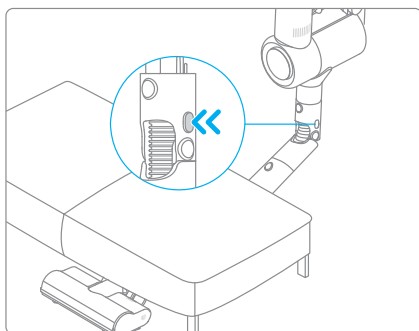
## Prodloužení

Pomocí měkkého prachového kartáče nebo hubice s kartáčem 2 v 1 je nastavec vhodný pro vysávání v rozích a dalších těžko přístupných místech, jako jsou zásuvky a interiéry automobilů. Způsob použití

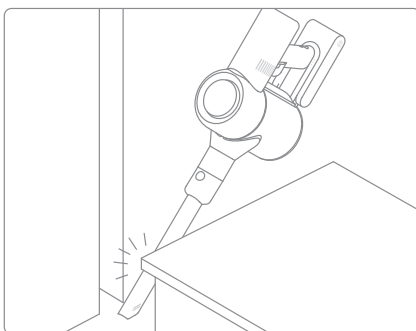


## Flexibilní adaptér

Jedním kliknutím prodloužíte trubku vysavače, takže se snadno dostanete pod nábytek, například pod postel nebo pohovku.



Poznámka: Flexibilní nástavec je vhodný pro vysávání nízkého nábytku a nedoporučuje se používat jej neustále při každodenním úklidu podlah.



Poznámka: Štěrbínovou trysku s LED světlem lze použít s prodlužovací trubicí (trubice nemá vodivou funkci, proto se štěrbinová tryska nerozsvítí).

# Návod k použití

Poznámka: Na displeji se zobrazí, zda je při používání výrobku nutný zásah uživatele. Pro zachování normálního chodu výrobku postupujte podle pokynů na obrazovce.

	Ucpaný vzduchový kanál	Zkontrolujte, zda jsou nádoba na prach, prodlužovací trubice a multifunkční kartáč zajištěny.
	Vyčistěte válečkový štětec	Čištění měkkého materiálu a vlasů namotaných na válečkovém kartáči viz část Čištění multifunkčního kartáče.
	Výměna filtru	Informace o vyjmutí a výměně filtru naleznete v části (Čištění EPA filtru) v návodu k obsluze.
	Obnovení filtru	Stisknutím a podržením tlačítka  na 5 sekund spustíte odpočítávání pro resetování EPA filtru. Počkejte, dokud se na obrazovce nezobrazí  resetování bylo úspěšně dokončeno.
	Vybitá baterie	Nabijte baterii co nejdříve.
	Nízká kapacita baterie	Nabijte baterii co nejdříve.
	Přehřátá baterie	Počkejte a pokračujte v používání, až se teplota vrátí do normálu.
	Chyba	Kontaktujte prosím poprodejní servis.

# Péče a údržba

## Bezpečnostní opatření

1. Před čištěním se ujistěte, že je odpojeno napájení. Dávejte pozor, abyste přístroj nespustili.
2. Vždy používejte originální díly, aby nedošlo ke ztrátě záruky.
3. Pokud vysavač delší dobu nepoužíváte, plně jej nabijte, odpojte napájecí zdroj a uložte jej na chladném místě s nízkou vlhkostí, mimo dosah před přímým slunečním zářením. Abyste zabránili nadměrnému vybití baterie, nabíjejte vysavač alespoň jednou za 3 měsíce.

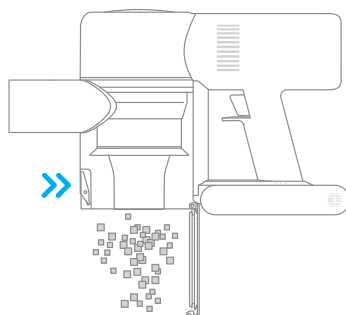
## Čištění vysavače

Použijte měkký, suchý hadřík.

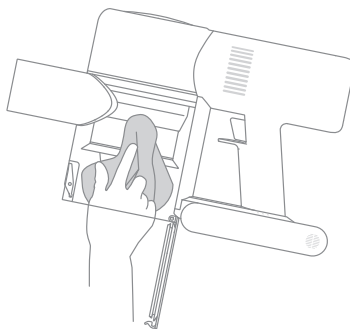
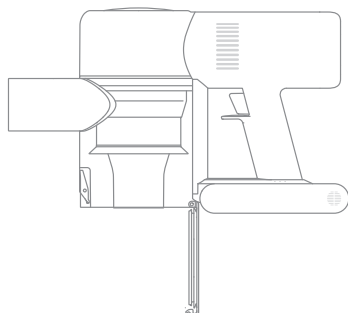
## Čištění zásobníku na prach

Výkon a účinnost čištění se sníží, pokud je nádoba na prach naplněna až po značku "MAX". Pro zachování optimálního výkonu nezapomeňte nádobu na prach vyprázdnit.

1. Vyprázdnění nádoby na prach: Stiskněte uvolňovací tlačítko na dně nádoby a poté obsah vyprázdněte.



2. Čištění nádoby na prach: pomocí suchého hadříku nebo papírové utěrky otřete prach z vnitřní stěny nádoby na prach.



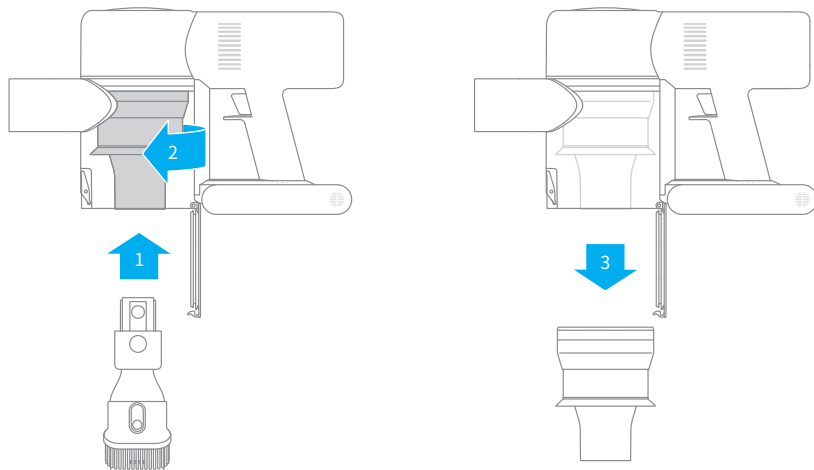


# Péče a údržba

## Čištění cyklonového čistícího systému

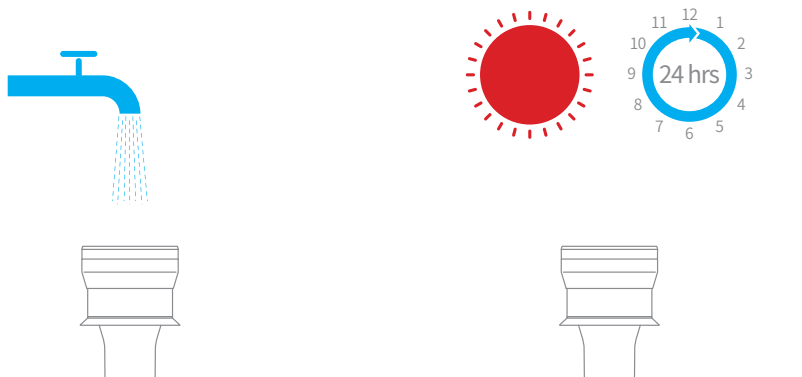
1 Otočením cyklonového čistícího systému ve směru znázorněném na obrázku jej odemkněte a poté jej vyjměte.

Poznámka: U šterbinové hubice 2v1 lze součásti cyklonového čistícího systému otáčet při instalaci a demontáži.



2. Součásti cyklonového čistícího systému opláchněte vodou a důkladně osušte.

Poznámka: Před opětovným použitím uložte součásti na větraném nebo chladném místě alespoň na 24 hodin, dokud zcela nevyschnou (min. 24 hodin - nesušte na radiátoru).

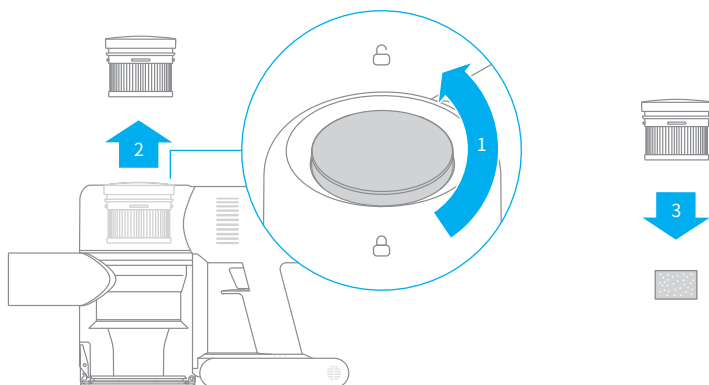


# Péče a údržba

## Čištění filtračních prvků EPA

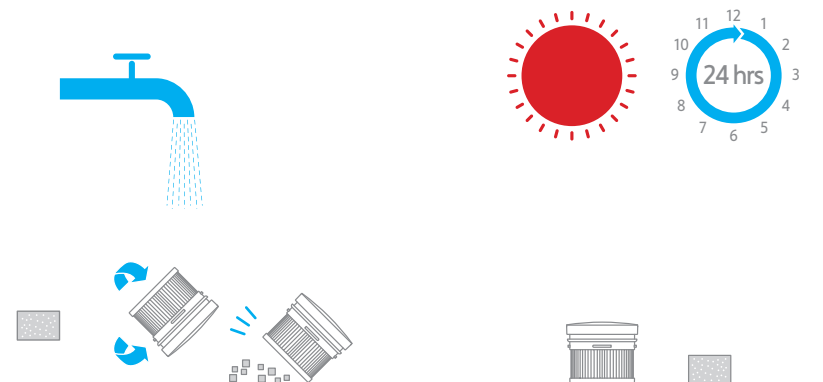
1. Položte vysavač na rovný povrch, poté otočte krytem EPA filtru v uvedeném směru a vyjměte filtr.

Poznámka: Před čištěním EPA filtru vyjměte vestavěnou filtrační houbu.



2. Opláchněte EPA filtr a filtrační houbu vodou. Abyste důkladně odstranili veškerý prach zachycený ve filtru, otáčejte EPA filtr během oplachování o 360 stupňů. Několikrát lehce klepněte filtrem o umyvadlo, abyste odstranili přebytečné nečistoty. EPA filtr skladujte na dobře větraném a chladném místě, dokud nebude zcela suchý.

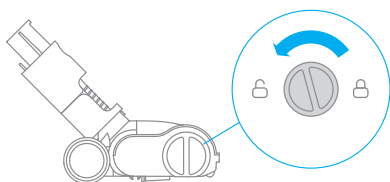
Poznámka: Před opětovnou montáží filtr zcela vysušte (nejméně 24 hodin - nesušte jej na radiátoru).



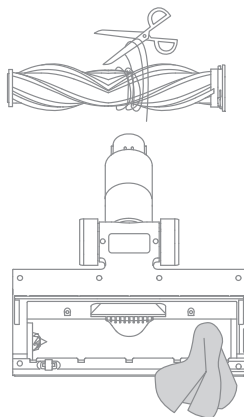
# Péče a údržba

## Čištění víceúčelového kartáče

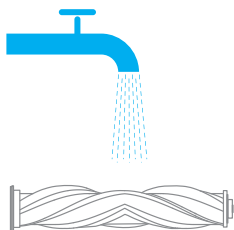
1. Otočte zámkem proti směru hodinových ručiček až na doraz a vyjměte válečkový kartáč z multifunkčního kartáče.



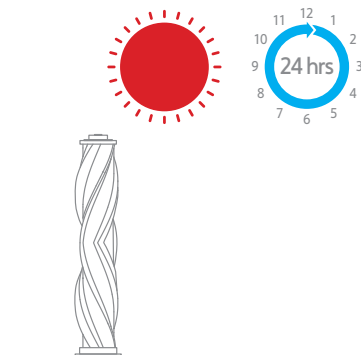
2. Pomocí nůžek přestříhnete vlasy a jiná vlákna, která uvíznou na hlavě válečku. Otřete prach z výřezů a průhledného krytu suchým hadříkem nebo papírovou utěrkou. Před použitím je důkladně osušte.



3. Opláchněte válečkový kartáč čistou vodou.



4. Válečkový štětec postavte do svislé polohy na nejméně 24 hodin, dokud zcela nezaschne.



# Péče a údržba

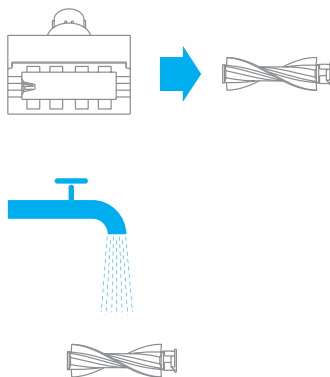
## Čištění víceúčelového kartáče

1. Pomocí mince podle obrázku otáčejte zámkem proti směru hodinových ručiček, dokud nebude slyšet cvaknutí.

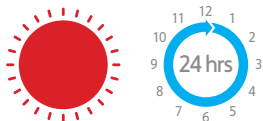
Poznámka: Doporučujeme elektrický minikartáček po každém použití vyčistit.



2. Po odblokování válečkového kartáče jej vyjměte z elektrického minikartáče, poté opláchněte vodou a vyčistěte hlavu kartáče.



3. Mini válečkový štětec by měl stát ve svislé poloze nejméně 24 hodin, dokud zcela nezaschne.



4. Po úplném vyschnutí kartáč znovu namontujte podle postupu demontáže v opačném pořadí.



# Často kladené otázky

Pokud vysavač nefunguje správně, postupujte podle níže uvedené tabulky pro řešení problémů.

Chyby	Možné příčiny	Řešení
Vysavač nefunguje.	Vysavač je vybitý nebo je úroveň nabití baterie nízká.	Plně nabijte baterii a pokračujte v používání.
	Režim ochrany proti přehřátí způsobil zablokování.	Vyčistěte sací otvory nebo vzduchové potrubí. Počkejte, až jednotka vychladne, a znovu ji spusťte.
	Sací otvor nebo vzduchový kanál je ucpaný.	Odstraňte všechny cizí prvky ze sacího otvoru nebo vzduchového kanálu.
Slabý sací výkon.	Nádoba na prach je plná a/nebo je ucpaný EPA filtr.	Vyprázdněte zásobník na prach a vyčistěte EPA filtr.
	Příslušenství je uzamčeno.	Vyčistěte příslušenství od cizích prvků.
Motor vydává zvláštní zvuk.	Odstraňte všechny cizí prvky z hlavního sacího otvoru nebo prodlužovacího potrubí.	Odstraňte všechny cizí prvky z hlavního sacího otvoru nebo prodlužovacího potrubí.
Po zapnutí vysavače se první kontrolka rozsvítila červeně.	Baterie je vadná.	Kontaktujte poprodejní servis.
Během nabíjení se první indikátor rozsvítil červeně.	Napájení je nesprávné.	K nabíjení vysavače používejte pouze originální nabíječku.

# Často kladené otázky

Chyby	Možné příčiny	Řešení
Indikátor baterie se během nabíjení nerozsvítí.	Napájecí zdroj není k vysavači připojen.	Zkontrolujte, zda je správně připojen napájecí zdroj.
	Baterie je plně nabitá a přešla do režimu spánku.	Je možné pokračovat v používání vysavače.
	Po vyloučení výše uvedených dvou možností problém přetrvává.	Kontaktujte poprodejní servis.
Vysavač se pomalu nabíjí.	Teplota baterie je příliš nízká nebo příliš vysoká.	Počkejte a pokračujte v používání, až se teplota vrátí do normálu.

# Základní parametry

Hoover			
Model	VFS1	Doba nabíjení	Přibližně 4 hodiny
Nabíjecí napětí	30 V ===	Jmenovité napětí	25,2 V ===
Jmenovitý výkon	650 W	Jmenovitý objem	2700 mAh
<b>Multifunkční kartáč</b>		<b>Elektrický mini kartáček</b>	
Model	ASF5	Model	DM002
Jmenovitý výkon	40 W	Jmenovitý výkon	20 W
<b>Napájení</b>			
Model	YLS0251B-E300080	Průměrná účinnost během provozu	88,53 %
Vstupní port	100-240 V~ 50/60 Hz 0,8 A	Účinnost při nízkém zatížení (10%)	78,66 %
Výstupní port	30 V=== 0,8 A	Spotřeba energie bez zatížení	0,09 W

- Tento výrobek obsahuje dobíjecí baterii, kterou smí vyměňovat pouze kvalifikovaní technici nebo pracovníci poprodejšího servisu.
- Tento spotřebič je vybaven lithium-iontovou baterií. Obsahuje látky nebezpečné pro životní prostředí.

## Bezpečnostní opatření:

1. Před nabíjením zkontrolujte, zda jsou kontakty zařízení čisté.
2. Nikdy nenechávejte zařízení během používání a nabíjení bez dozoru.
3. Zajistěte, abyste mohli zařízení v případě nouze rychle odpojit od zdroje napájení.
4. Nikdy nevystavujte zařízení vysokým teplotám.
5. Zařízení nabíjejte na suchém a dobře větraném místě mimo dosah hořlavých materiálů a dodržujte minimální vzdálenost 1 m od ostatních objektů.
6. Při nabíjení nikdy zařízení nezakrývejte.
7. Nikdy nepoužívejte napájecí adaptéry, nabíjecí stanice, kabely atd. bez doporučení a schválení výrobce.
8. Dbejte na svůj majetek, zařízení je vybaveno články, které se obtížně hasí, vybavte se hasicím listem.

## Ochrana životního prostředí



Elektronický odpad označený v souladu se směrnicí Evropské unie se nesmí ukládat společně s ostatním komunálním odpadem. Podléhá oddělenému sběru a recyklaci na určených místech. Tím, že zajistíte jeho správnou likvidaci, předejdete možným negativním důsledkům pro životní prostředí a lidské zdraví. Systém sběru použitého zařízení je v souladu s místními předpisy o ochraně životního prostředí pro likvidaci odpadu. Podrobnější informace získáte na obecním úřadě, v zařízení na zpracování odpadů nebo v obchodě, kde jste kde byl výrobek zakoupen.



Výrobek splňuje požadavky tzv. směrnic nového přístupu Evropské unie. Evropské unie (EU), týkající se otázek bezpečnosti používání, ochrany zdraví a ochrany životního prostředí, které specifikují nebezpečí, jež by měla být zjištěna a odstraněna.



Tento dokument je překladem původní uživatelské příručky vytvořené výrobcem.

Přístroj je vybaven dobíjecí baterií, která je díky své fyzické a chemické struktuře časem a používáním stárne. Výrobce určuje maximální dobu provozu zařízení v laboratorních podmínkách, kde jsou pro přístroj optimální provozní podmínky a kde je možné přístroj baterie je nová a plně nabitá. Provozní doba ve skutečnosti se může lišit od doby deklarované v nabídce a není vadou přístroje, vadou výrobku.

Výrobek musí pravidelně udržovat (čistit) sám uživatel nebo specializované servisní středisko na náklady uživatele. Pokud v návodu k obsluze nejsou uvedeny informace o nutné cyklické údržbě nebo servisních úkonech, je třeba pravidelně, nejméně jednou týdně, vyhodnocovat odchylku fyzického stavu výrobku od fyzicky nového výrobku. Pokud je zjištěna nebo nalezena jakákoli odchylka, musí být neprodleně provedena údržba (čištění) nebo servisní opatření. Nebyla-li provedena řádná údržba (čištění) a nebude-li reagováno na zjištěný stav odlišnosti, může dojít k trvalému poškození výrobku. Ručitel neodpovídá za škody vzniklé v důsledku nedbalosti

#### Akumulátor LI-ION

Zařízení je vybaveno lithium-iontovou baterií LI ION, která díky své fyzikální a chemické struktuře časem a používáním stárne. Výrobce udává maximální dobu provozu zařízení v laboratorních podmínkách, kdy jsou pro zařízení optimální provozní podmínky a samotná baterie je nová a plně nabitá. Provozní doba ve skutečnosti se může lišit od doby deklarované v nabídce a nejedná se o vadu zařízení, ale o vlastnost výrobku. Pro zachování maximální životnosti baterie se nedoporučuje vybití baterii na méně než 3,18 V nebo 15 % celkové kapacity. Nižší hodnoty, například 2,5 V pro článek, jej trvale poškodí a na to se nevztahuje záruka. Pokud baterii nebo celé zařízení nepoužíváte déle než jeden měsíc, nabijte baterii na 50 % a každé dva měsíce pravidelně kontrolujte úroveň nabití. Akumulátor a zařízení skladujte na suchém místě, mimo dosah slunce a negativních teplot.

#### Akumulátor LIPO

Zařízení je vybaveno baterií LI PO (lithium-polymer), která díky své fyzikální a chemické struktuře časem a používáním stárne. Výrobce udává maximální dobu provozu zařízení v laboratorních podmínkách, kdy jsou pro zařízení optimální provozní podmínky a samotná baterie je nová a plně nabitá. Provozní doba ve skutečnosti se může lišit od doby deklarované v nabídce a nejedná se o vadu zařízení, ale o vlastnost výrobku. Pro zachování maximální životnosti baterie se nedoporučuje vybití baterii na méně než 3,5 V nebo 5 % celkové kapacity. Nižší hodnoty, například 3,2 V pro článek, jej trvale poškodí a na to se nevztahuje záruka. Pokud baterii nebo celé zařízení nepoužíváte déle než jeden měsíc, nabijte baterii na 50 % a každé dva měsíce pravidelně kontrolujte úroveň jejího nabití. Akumulátor a zařízení skladujte na suchém místě, mimo dosah slunce a negativních teplot.

## **Záruka**

Při změnách a/nebo modifikacích výrobku zanikne záruka. Při nesprávném používání tohoto výrobku výrobce nenese odpovědnost za vzniklé škody.

## **Likvidace**

- Likvidaci tohoto produktu provádějte v příslušné sběrně. Nevyhazujte tento výrobek s komunálním odpadem.
- Pro více informací se obraťte na prodejce nebo místní orgány odpovědné za nakládání s odpady.

## **Dokumentace**

Tento produkt byl vyroben a je dodáván v souladu se všemi příslušnými nařízeními a směnicemi platnými ve všech členských státech Evropské Unie. Splňuje také veškeré relevantní specifikace a předpisy v zemi prodeje. Oficiální dokumentaci lze získat na vyžádání. Oficiální dokumentace zahrnuje také (avšak nejenom) Prohlášení o shodě, Bezpečnostní technické listy materiálu a správu o testování produktu.

## **Vyloučení zodpovědnosti**

Design a specifikace výrobku mohou být změněny bez předchozího upozornění. Všechna loga a obchodní názvy jsou registrované obchodní značky příslušných vlastníků a jsou chráněny zákonem.