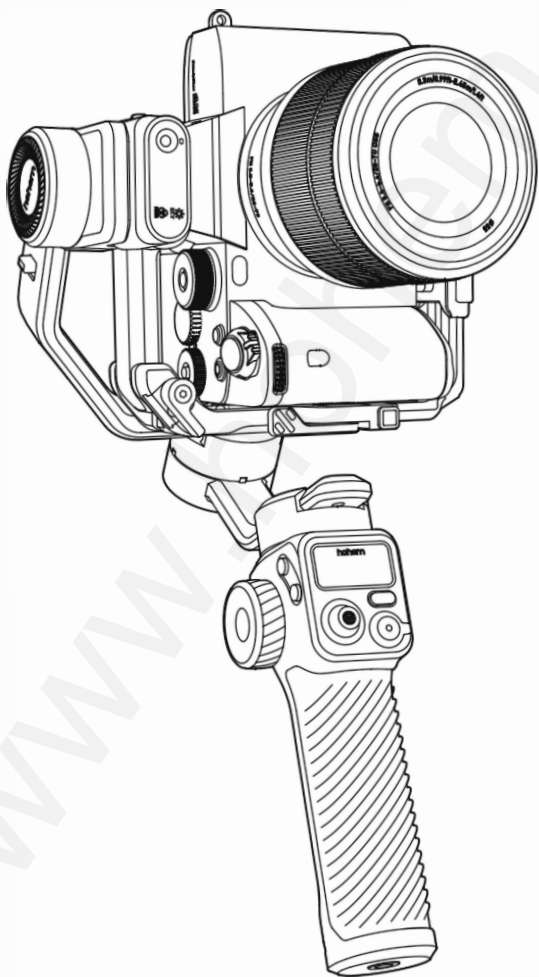


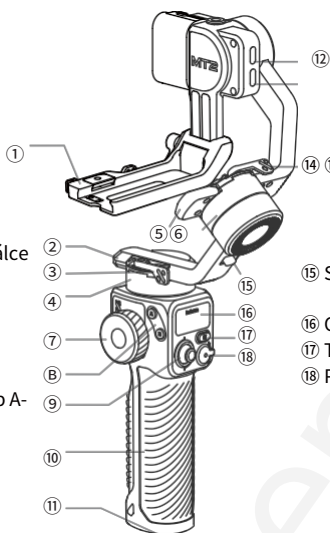
hohem

iSteady **MT2**



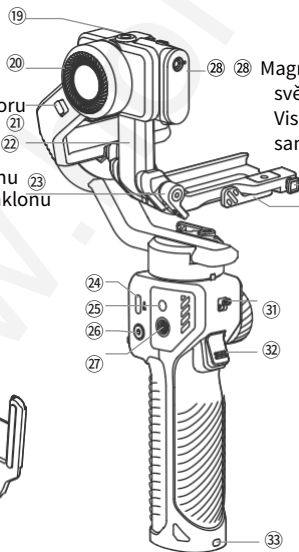
## 02 Úvod

- ① Podpěrný držák
- ② Rameno s osou otáčení
- ③ Zápka ramene osy otáčení
- ④ Motor osy otáčení
- ⑤ Rameno pro osu válce
- ⑥ Rolovací motor
- ⑦ Multifunkční ovládací kolečko
- ⑧ Tlačítka pro pohyb A-B
- ⑨ Joystick
- ⑩ Rukojeť
- ⑪ 1/4"-20 UNC Port

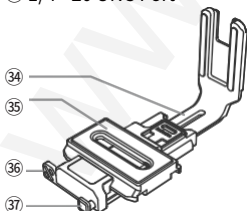


- ⑫ Reverzní typ C Nabíjecí port
- ⑬ Kamera typu C Řídicí port
- ⑭ Zápka ramene osy válce
- ⑮ Spínač blokování motoru osy válce
- ⑯ OLED displej
- ⑰ Tlačítko M (režim)
- ⑱ Páčka zoomu a tlačítko závěrky

- ⑲ 1/4"-20 UNC Port
- ⑳ Naklápěcí motor
- ㉑ Spínač blokování motoru náklonu
- ㉒ Rameno s osou náklonu
- ㉓ Zámek vertikálního náklonu
- ㉔ Nabíjecí port USB-C
- ㉕ Polohovací otvor
- ㉖ Tlačítko napájení
- ㉗ 1/4"-20 UNC Port



- ㉘ Magnetické plnicí světlo se senzorem AI Vision (\*prodává se samostatně)
- ㉙ Montážní bezpečnostní zámek
- ㉚ Montážní zápka
- ㉛ Spínač zámku motoru páne
- ㉜ Spouštěč
- ㉝ Otvor pro popruh

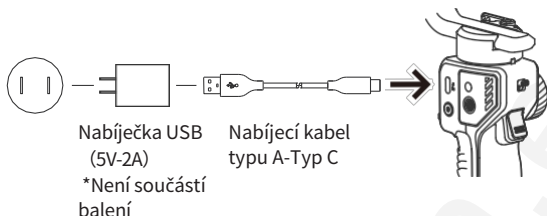


- ⑳ L-Bracket
- ㉞ Rychloupínací destička fotoaparátu
- ㉟ Bezpečnostní zámek
- ㊱ Zápka rychloupínací desky

## 03 Baterie a nabíjení

Před **prvním použitím** zařízení iSteady MT2 plně nabijte.

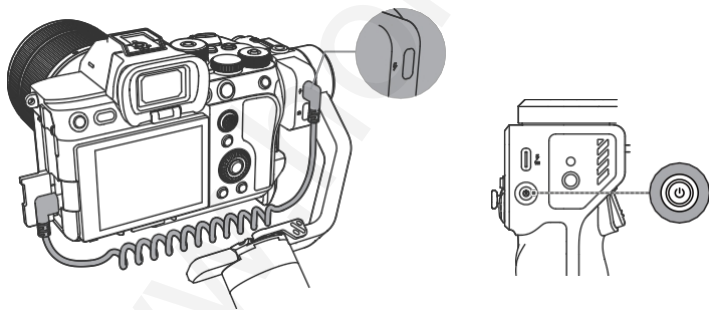
**Způsob nabíjení:** Pro nabíjení iSteady MT2 připojte adaptér USB (není součástí balení, nejlépe 5V-2A) k nabíjecímu portu pomocí dodaného nabíjecího kabelu USB-C.



**Displej pro nabíjení:** Nabíjení je ukončeno, jakmile kontrolka přestane blikat a na displeji OLED se zobrazí ikona plné baterie.

### Reverzní nabíjení (pro chytrý telefon/fotoaparát/akční kameru)

Připojení nabíjecího kabelu k portu reverzního nabíjení typu C zařízení iSteady MT2.



## 04 Stáhněte si aplikaci Hohem Joy

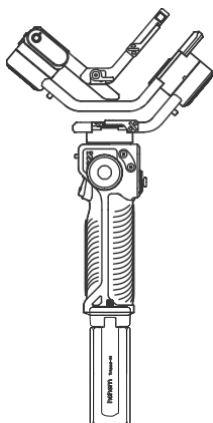


Pro stažení naskenujte QR kód nebo vyhledejte "Hohem Joy" v App Store nebo Google Play.

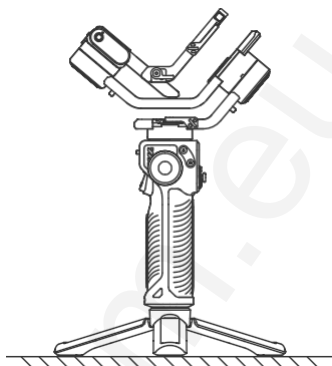
\*Aplikace Hohem Joy vyžaduje iOS 11.0 nebo novější, Android 6.0 nebo novější.

## 05 Montáž a vyvažování

### Přípevnění stativu



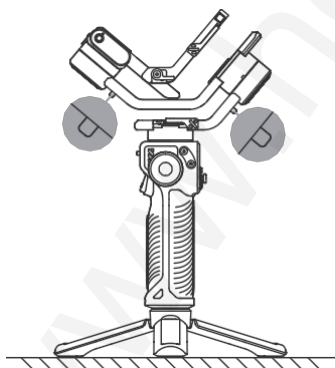
Přípevněte stativ ke spodní části rukojeti iSteady MT2.



Rozložte stativ a položte iSteady MT2 na rovný povrch.

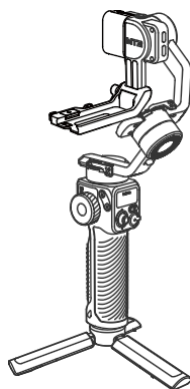
### Montáž kamery

#### 1. Rozložení iSteady MT2



① Rozložený stav pro skladování

Před montáží kamery přepněte přepínač blokování motorů natáčení, naklápění a otáčení, abyste odblokovali všechny tři osy.

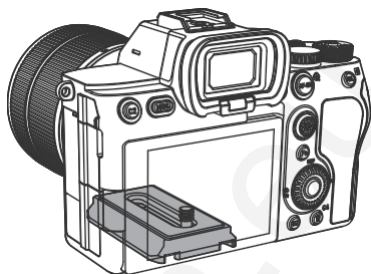
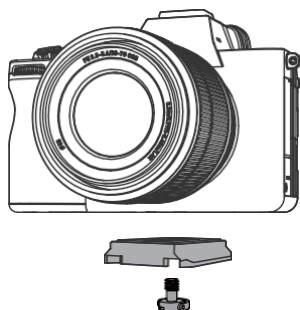


② Složený stav pro instalaci

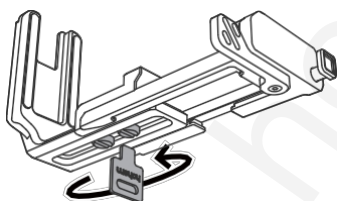
Rozbalte stabilizátor podle obrázku ② a zajistěte tři osy pro instalaci kamery.

## 2. Montáž rychloupínací destičky

a. Nasadte fotoaparát na rychloupínací destičku a utáhněte šroub.

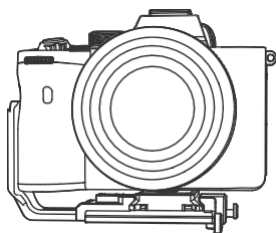
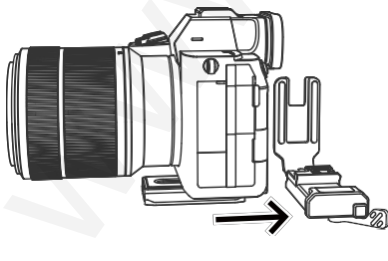


V případě chvění stabilizátoru při zapnutí stabilizátoru je nutné šroub utáhnout.

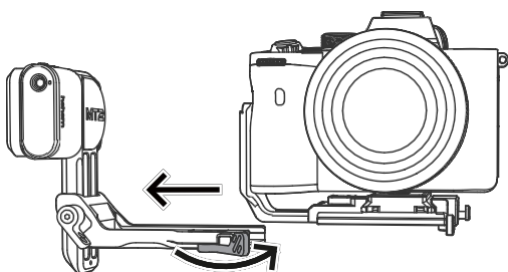


b. Uvolněte držák L pomocí klíče na šrouby (magneticky připevněný k držáku L). Nastavte držák L-Bracket podle šířky fotoaparátu a po správném nasazení šroub utáhněte.

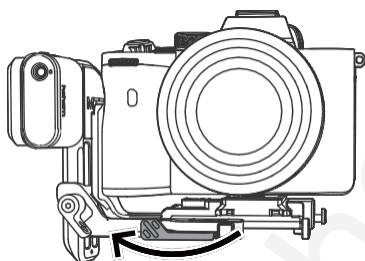
c. Připevněte fotoaparát pomocí rychloupínací destičky na držák L.



### 3. Montáž na stabilizátor

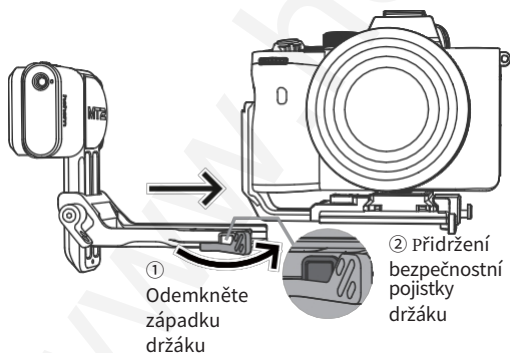


a. Odjistěte západku držáku a nainstalujte kameru s L-bracketem na držák.



b. Zajistěte západku držáku, aby byl fotoaparát pevně nainstalován na stabilizátoru.

#### \* Jak rychle odpojit fotoaparát od stabilizátoru

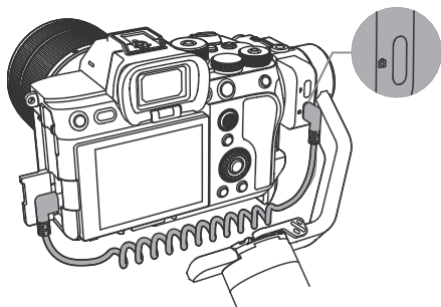


① Odemkněte západku držáku

② Přidržení bezpečnostní pojistky držáku

Odjistěte západku držáku a sejměte fotoaparát a rychloupínací destičku jako celek, přičemž držte stisknutou pojistku držáku.

4. Připojte stabilizátor k fotoaparátu pomocí ovládacího kabelu, abyste mohli ovládat závěrku a další funkce ze stabilizátoru.

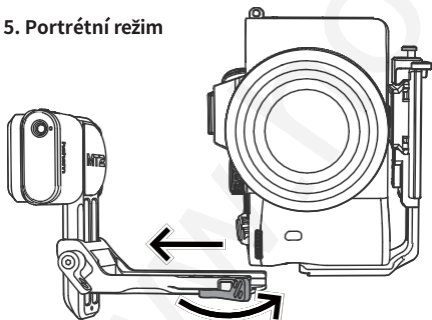


Naskenováním kódu QR zkontrolujte seznam kompatibilních fotoaparátů a ovládacích operací.

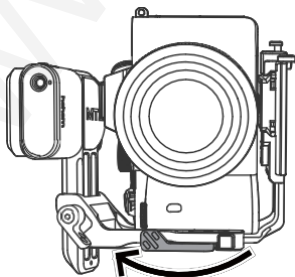
- ① Kabley Type-C na Type-C, Type-C na Micro USB a Type-C na Mini USB jsou kabley pro nabíjení fotoaparátů. Tyto kabley lze použít také pro ovládání fotoaparátů.
- ② Type-C to Multi je ovládací kabel výhradně pro kamery Sony, umožňuje ovládat některé kamery Sony a spustit/zastavit natáčení.
- ③ Typ C - TRRS (2,5 mm), Typ C - TRS (2,5 mm), Typ C - TRS (3,3 mm) jsou kabley pro ovládání kamery.

Pro více podporovaných fotoaparátů iSteady MT2 a jeho návod naskenujte prosím QR kód výše a získáte aktuální informace.

## 5. Portrétní režim



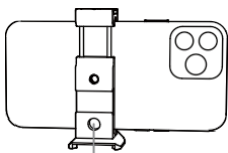
a. Otočením fotoaparátu pomocí držáku L-Bracket o 90° přepněte na vertikální režim snímání.



b. Vložte držák L do montážního otvoru a zajistěte západku držáku.

# Montáž telefonu

## 1. Montáž telefonu v režimu na šířku

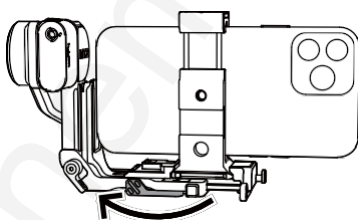
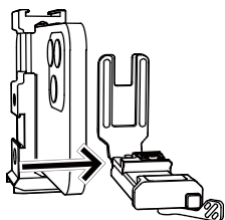


\*Svorka poskytuje více možností montáže různého příslušenství.

a. Telefon připevněte na rychloupínací destičku uprostřed.

b. Připevněte telefon s rychloupínací destičkou na držák L a zajistěte západku rychloupínací destičky.

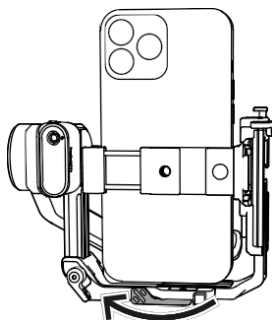
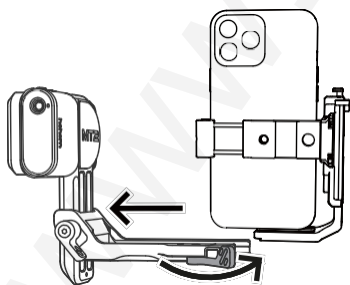
c. Vložte držák L do montážního otvoru a zajistěte západku držáku.



## 2. Montáž telefonu v režimu na výšku

① Otočením telefonu s L-Bracketem o 90° přepnete do režimu vertikálního snímání.

② Vložte držák L do montážního otvoru a zajistěte pojistnou západku.

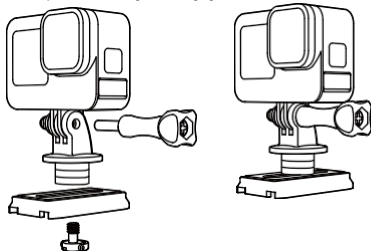




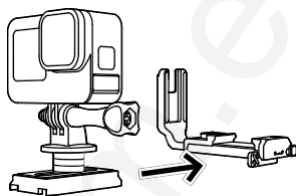
# Montáž akční kamery

## 1. Montáž akční kamery v režimu na šířku

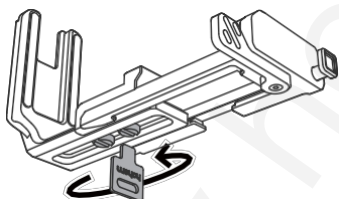
① Připevněte adaptér stavivu ke skládacím prstům, poté jej nasadte na rychloupínací destičku Arca-Swiss (pro fotoaparát) a zajistěte jej na místě.



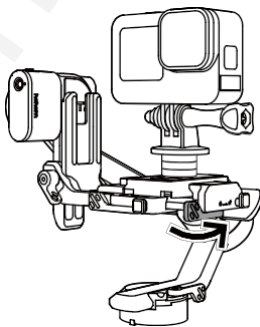
② Připevněte akční kameru s rychloupínací destičkou na držák L a zajistěte západku rychloupínací destičky.



③ Uvolněte držák L pomocí klíče na šrouby (magneticky připevněný k držáku L). Nastavte držák L-Bracket podle šířky akční kamery a po správném nasazení šroub utáhněte.

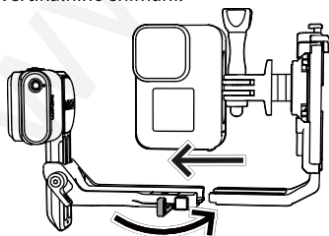


④ Vložte držák L do montážního otvoru a zajistěte montážní západku.

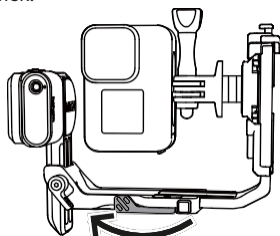


## 2. Montáž akční kamery v portrétním režimu

① Otočte akční kameru pomocí držáku L o 90° a přepněte do režimu vertikálního snímání.



② Vložte držák L do montážního otvoru a zajistěte bezpečnostní zámek.



# Vyvažování

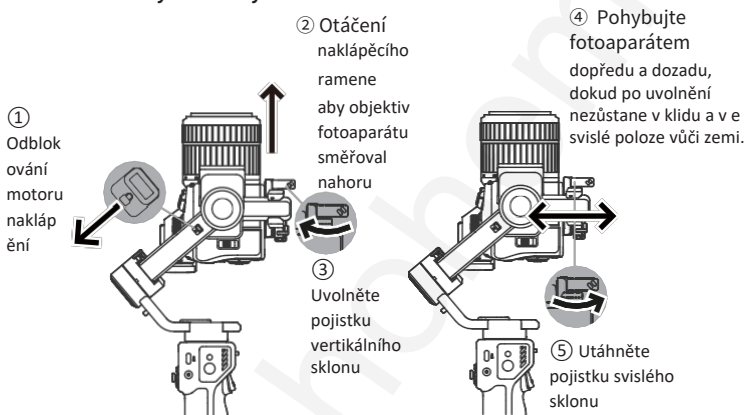
\*Na příkladu bezzrcadlového fotoaparátu.  
Postup vyvážení telefonu a akční kamery je v podstatě stejný.



Naskenujte QR kód pro výuková videa o vyvažování.

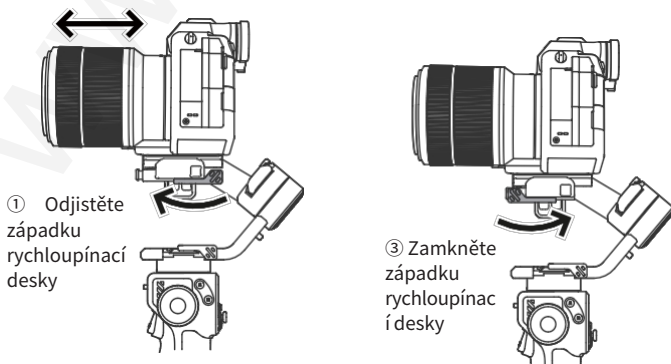
## 1. Vyvažování osy náklonu

### a. Vertikální vyvážení osy náklonu



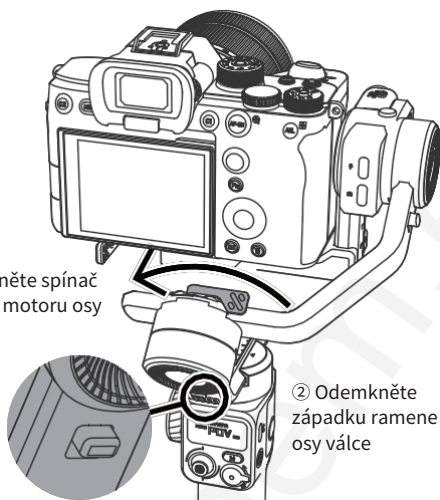
### b. Horizontální vyvážení osy náklonu

② Pohybuje fotoaparátem dopředu a dozadu, dokud nebude fotoaparát vyvážený.



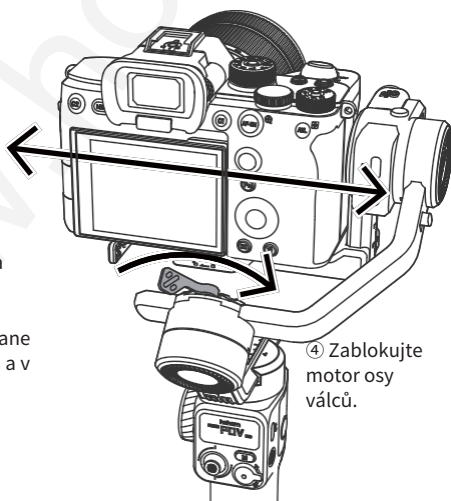
## 2. Vyvážení osy válců

① Odemkněte spínač blokování motoru osy válců



② Odemkněte západku ramene osy válců

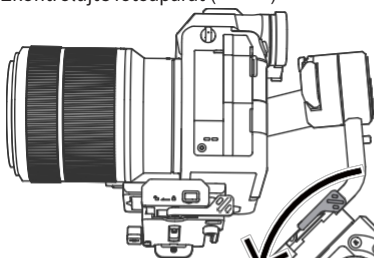
③ Pohybuje ramenem osy natáčení vlevo a vpravo, dokud fotoaparát po uvolnění nezůstane relativně v klidu a v rovině se zemí.



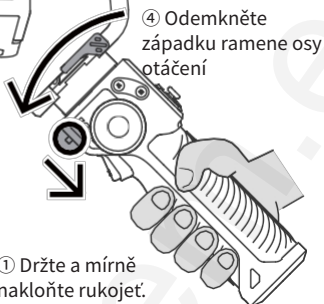
④ Zablokujte motor osy válců.

### 3. Vyvážení osy otáčení

③ Zkontrolujte fotoaparát (těžiště)

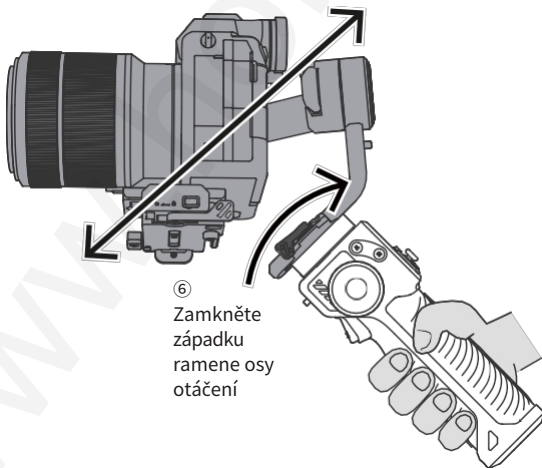


② Odemkněte spínač zámku motoru pánve



① Držte a mírně nakloňte rukojeť.

⑤ Stisknutím osy otáčení se pohybujte doleva nebo doprava, dokud kamera nezůstane v klidu v libovolné poloze.



⑥ Zamkněte západku ramene osy otáčení

\*Po vyvážení iSteady MT2, pokud potřebujete upravit točivý moment motoru pro správné použití, viz popis v kapitole "Jak používat stabilizátor".

## 06 Jak používat stabilizátor

### Funkce na palubě

---



#### Tlačítko napájení

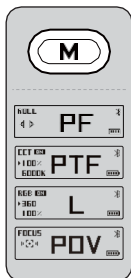
**Stiskněte a podržte tlačítko po dobu 3 sekund:** Zapnutí/vypnutí napájení

\* Při zapnutí

**Dvakrát stiskněte:** Vstup do pohotovostního režimu

**Stiskněte jednou:** Probudte stabilizátor

---



#### Tlačítko M (Mode)

**Stiskněte jednou:** Přepínání mezi režimy stabilizátoru (PF-PTF-L-POV) **Stiskněte třikrát:** " (Stiskněte jednou tlačítko M nebo dvakrát stiskněte spoušť pro opětovné nastavení stabilizátoru.)

**Pětikrát stiskněte tlačítko :** Automatická kalibrace

**Stiskněte sedmkrát tlačítko :** **Stiskněte devětkrát:**

Vymazat spárovaný dálkový ovladač

**Dlouhý stisk:** Stisknutím tlačítka A/B přepnete do podnabídky, stisknutím joysticku a jedním stisknutím tlačítka M nastavíte točivý moment motoru, jemně doladíte úhel motoru a spárujete s kamerou GoPro.

---

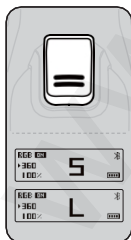


#### Joystick

**Tlačte nahoru a dolů:** Stiskněte tlačítko

**vlevo a vpravo:** Ovládání otáčení

---

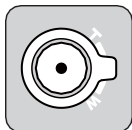


#### Spouštěč

**Stiskněte tlačítko :** Sportovní režim "S"

**Dvakrát stiskněte tlačítko:** Zpětné nastavení stabilizátoru

**Třikrát stiskněte tlačítko :** **Dvakrát klepněte na tlačítko a poslední klepnutí podržte:** ( uvolněním se přepnete zpět do předchozího režimu)



### Páka zoomu

**Páka nahoru/dolů:** (Ujistěte se, že je fotoaparát na seznamu podporovaných zařízení pro ovládání a že je připojen ovládací kabel. Pro chytré telefony je k dispozici pouze v aplikaci Hohem Joy nebo v nativní aplikaci fotoaparátu některých telefonů se standardním protokolem a verzí systému Android 10.0 nebo novější. Ujistěte se, že je připojeno rozhraní Bluetooth.)

### Uzávěrka

**Polotisk:** (Ujistěte se, že je fotoaparát na seznamu podporovaných zařízení pro ovládání a že je připojen ovládací kabel.)

### Stiskněte jednou:

Spuštění/zastavení nahrávání

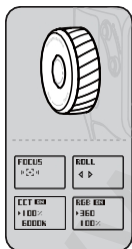
### Stiskněte a podržte po dobu 1 s:

Pořídit fotografii

(Ujistěte se, že je fotoaparát na seznamu podporovaných zařízení pro ovládání a že je připojen ovládací kabel. U chytrých telefonů zkontrolujte, zda je připojeno Bluetooth.)

**Dvakrát stiskněte:** přepínač foto/video (u chytrých telefonů je k dispozici pouze v aplikaci Hohem Joy nebo v nativní aplikaci fotoaparátu některých telefonů se standardním protokolem a systémem Android 10.0 nebo novější. Ujistěte se, že je připojeno Bluetooth.)

**Třikrát stiskněte tlačítko :** (K dispozici pouze v aplikaci Hohem Joy nebo v nativní aplikaci fotoaparátu některých telefonů se standardním protokolem a systémem Android 10.0 nebo novější) Ujistěte se, že je připojeno Bluetooth.)



### Multifunkční ovládací kolečka

**Stiskněte dvakrát:** Přepínač zaostření/otáčení

**Otáčení kolečka:** +/-45°

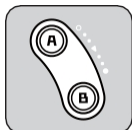
**Zaměření:** Řízení ostrosti

(Ujistěte se, že je fotoaparát na seznamu podporovaných zařízení pro ovládání a že je připojen ovládací kabel. Pro chytré telefony je k dispozici pouze v aplikaci Hohem Joy nebo v nativní aplikaci fotoaparátu některých telefonů se standardním protokolem a verzí systému Android 10.0 nebo novější. Ujistěte se, že je připojeno rozhraní Bluetooth.)

**Třikrát stiskněte tlačítko :** Přepínač CCT/RGB (ve spojení se samostatně prodávaným výplňovým světlem s AI sledovacím senzorem)

CCT: Jedním stisknutím ovládacího kolečka nastavte teplotu barev "K" a jas "%".

RGB: Jedním stisknutím ovládacího kolečka nastavte hodnotu barvy "°" a jas "%".



### Tlačítka pro pohyb A-B

Pro časově souběžné snímání nastavte dlouhým stisknutím tlačítka A/B počáteční/koncový bod pro záznam časově souběžného pohybu A-B.

**Dlouhé stisknutí tlačítka A/B:** A/B jako počáteční/koncový bod (krátké pípnutí znamená úspěšné nastavení) .

**Stiskněte jednu tlačítko A/B:** Rychlý návrat do polohy A/B.

**Dvakrát stiskněte tlačítko A/B:** Návrat do polohy A / polohy B z aktuální polohy konstantní rychlostí. Při zahájení nebo ukončení pohybu uslyšíte krátké pípnutí. (Výchozí doba trvání: 1 minuta. Dobu trvání můžete upravit v aplikaci.)

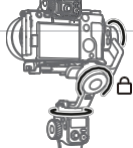
## Jak nastavit točivý moment motoru, doladit úhel motoru a spárovat s kamerou GoPro?

1. Dlouhým stisknutím tlačítka M vstoupíte do podnabídky OLED "Nastavení parametrů motoru".
2. Jedním stisknutím tlačítka A/B vyberte "Motor Torque", "Motor Angle Fine-Tune" nebo "Pairing with GoPro".
3. Na obrazovce "Kroučící moment motoru": Stisknutím joysticku směrem nahoru/dolů vyberte motor, který chcete nastavit, směrem doleva/doprava nastavte úroveň síly momentu (Chcete-li provést automatické samočinné přizpůsobení, vyberte AUTO a potvrďte jedním stisknutím tlačítka M.). Blikání pruhů AUTO znamená, že stabilizátor provádí samočinnou adaptaci; pruhy AUTO přestanou blikat a samočinná adaptace je dokončena.
4. Na obrazovce "Doladění úhlu motoru": Stisknutím joysticku nahoru/dolů vyberete motor, stisknutím doleva/doprava doladíte úhel motoru.
5. Na obrazovce "Párování s GoPro": Stiskněte tlačítko M a potvrďte.

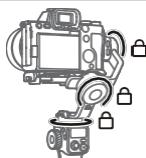
## Režimy Popis



Osa náklonu a natáčení je uzamčena a kamera se může plynule pohybovat doleva nebo doprava.



**Sledování otáčení a naklápění (PTF)** Osa otáčení je uzamčena a kamera se může pohybovat doleva/doprava a naklápět se nahoru/dolů.



### Všechny zámky (L)

Fotoaparát zůstane v aktuální orientaci.



### Všichni následují (POV)

Známý také jako pohled první osoby. Osa náklonu, osa natočení a osa natočení se řídí pohybem stabilizátoru.



**Sportovní režim(S)** Rychlost sledování stabilizátoru se zvyšuje pro zachycení rychle se pohybujících objektů a jakýchkoli rychlých akcí.



### Zahájení (ICP)

360° nekonečné otáčení kolem osy otáčení při vodorovném držení stabilizátoru.

## Ruční nastavení sklonu



Naklápěcí motor lze otáčet o určitý úhel ručně. Podržte jej po dobu 2 s a úhel osy náklonu fotoaparátu se zafixuje na tomto úhlu.

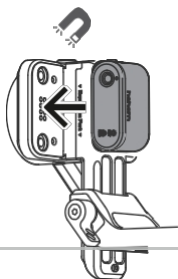


## 07 Jak povolit sledování umělé inteligence

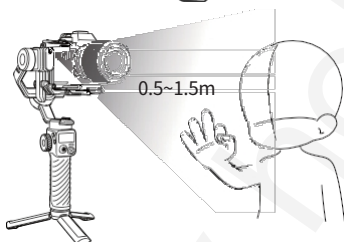
(Senzor AI vision se prodává samostatně)

1. Instalace magnetického plnicího světla se senzorem AI Vision (prodává se samostatně)

Udržujte značku "hohem" směrem nahoru a kameru směrem ven, poté nasadte plnicí světlo na magnetický kloub.



2. Povolte snímač vidění AI: Přeprňte na "ON". (Indikátor se rozsvítí červeně a kontrolka naplnění dvakrát blikne.)



3. Ovládání gesty: Zobrazení gest na snímači AI vision ze vzdálenosti 0,5 ~ 1,5 m (1,64-4,92 stopy).

4. Gestem "OK" spustíte sledování umělé inteligence (kontrolka se rozsvítí zeleně).





5. Gestem "PALM" zastavíte sledování umělé inteligence (kontrolka zčervená).



Je zcela normální, že se magnetické vyrovnání při dlouhodobém používání trochu zahřeje, a proto je světlo plnicí. **NEPŘÍCHÁZEJTE** do přímého kontaktu s horkým zařízením, zejména s kovovou částí.

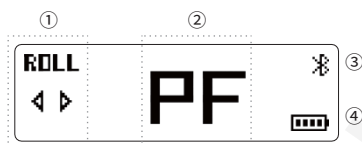
## \* Jak provést nastavení polohy vidění AI? (Přizpůsobené složení)

Pokud nelze zarámovaný objekt vycentrovat na obrazovce telefonu/kamery nebo chcete upravit polohu AI vision, která má být sledována:

1. Zkontrolujte, zda je zapnutý stabilizátor a snímač AI Vision.
2. Udělejte gesto  směrem k senzoru AI vision a indikátor rychle blikne zeleně.
3. Pohybujte se před obrazovkou, dokud nenajdete preferovanou polohu pro sledování.
4. Zobrazením gesta  uzamknete polohu a vytvoříte ideální kompozici (indikátor přestane blikat).

## 080LED displej

### Úvodní obrazovka



#### ① Pracovní stav ovládacího kolečka

**ROLL**  
◀ ▶ Ovládání osy

**FOCUS**  
natáčení 

Ovládání zaostřování

**CCT ON**  
▶ 100% Plnicí světlo: ▶ 100% Jas      **6000K** Teplota barev

**RGB ON**  
▶ 360° Světlo RGB: 100% Jas      ▶ 360° Odstín




#### ② Pracovní režim

**PF** Režim Pan Follow      **PTF** Režim sledování otáčení a naklánění


**L** Režim uzamčení všech zařízení      **POV** Všechny režimy sledování

**S** Sportovní režim      **ICP** Režim Inception

③ Bluetooth:  Připojeno  Odpojeno

④ Úroveň nabití baterie:  Aktuální úroveň  Nabíjení  Vybitá  
baterie

## Ostatní


1. Pohotovostní režim:  Stabilizátor přejde do pohotovostního režimu.


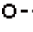



2. Západka osy otáčení:   Chybný firmware:  ERROR 01

Chyba firmwaru

 ERROR 02 Chyba gyroskopu.

3. Chyba

:  Přetížení (k této chybě dochází, pokud jste před použitím stabilizátoru neodblokovali motor, nebo pokud stabilizátor není vyrovnaný; nebo pokud je motor vystaven vnějšímu rušení).

4. Pohyb A-B:  Přesun do polohy A z aktuální polohy konstantní rychlostí.  
   
 Přesun do polohy B z aktuální polohy konstantní rychlostí.  


5. Automatická kalibrace:  CALIBRATING... Kalibrace

6. Aktualizace firmwaru:  UPDATING... Aktualizace

7. Párový dálkový ovladač (prodává se samostatně):

 PAIRING...

Párování

 PAIRED

Úspěšně spárováno

 PAIRING FAILED

Párování se nezdařilo

8. Nastavení točivého momentu motoru: Úroveň točivého momentu motoru každé osy; AUTO představuje úroveň vlastní adaptace motoru (AUTO blikající čárky znamenají, že p r o b í á samočinná adaptace motoru; čárky AUTO přestanou blikat, když je samočinná adaptace dokončena).

 TILT  
ROLL  
PAN  
AUTO 

## 9. Přesné nastavení úhlu


motoru:

➔ TILT →→→→→ +2.0°  
➔ ROLL →→→→→ -0.5°  
➔ PAN →→→→→ +0.5°

Aktuální hodnota úhlu jemného doladění pro každý motor

## 10. Spárování/odpojení s kamerou GoPro:

➔ PAIRING  ✓  
UNPAIR

Blikání ikony síly signálu znamená, že se stabilizátor páruje s GoPro, ikona síly signálu přestane blikat a zobrazí se symbol "✓", což znamená úspěšné spárování. (Poznámka: Pokud se do 60 s e k u n d nepodaří spárovat kameru se stabilizátorem, přestane blikat ikona síly signálu a zobrazí se ikona , což představuje neúspěšné spárování;

PAIRING  ✓  
➔ UNPAIR

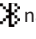
Vymažte spárovaný fotoaparát, "✓" znamená úspěšné zrušení spárování.

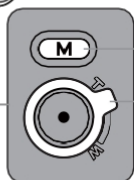
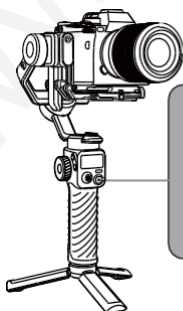
# 09 Jak používat aplikaci Hohem Joy

## Připojení Bluetooth

1. Zapněte iSteady MT2.
2. Zapněte Bluetooth v mobilním telefonu.
3. Spustíte aplikaci Hohem Joy a podle pokynů připojte zařízení iSteady MT2.

**\*Pokud nelze najít Bluetooth stabilizátoru nebo pokud je obsazen jiným telefonem, můžete zkusit vymazat informace o Bluetooth stabilizátoru a znovu jej připojit.**

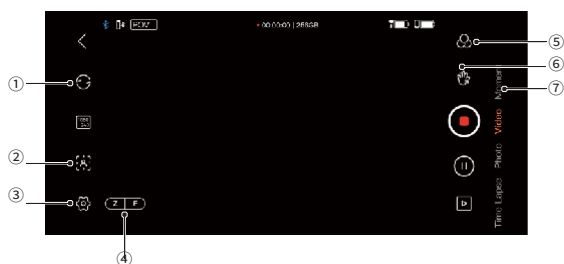
Dlouhé stisknutí tlačítka M po dobu pěti sekund a současné stisknutí páčky zoomu směrem nahoru. Symbol Bluetooth  na displeji znamená, že spárované zařízení bylo vymazáno.





Dlouhé stisknutí tlačítka M  
Zatlačení na páčku zoomu

\*Stiskněte a podržte obě tlačítka po dobu 5 sekund.

## Průvodce aplikací



- ① Přepínání mezi přední a zadní kamerou.
- ② Chytřé sledování: Automatické sledování obličeje/objektů v rámečku
- ③ Nastavení: Nastavení parametrů stabilizátoru a fotoaparátu a kontrola dostupných aktualizací firmwaru.
- ④ Zaostření/Zoomování nebo oddálení
- ⑤ Krása a filtry
- ⑥ Ovládání gesty: Gestem  zapnete odpočítávání FOTO/VIDEO. Gestem  jej zastavíte.
- ⑦ Momentový režim: V režimu Moment je k dispozici blockbuster s různými šablonami.

# 10 Automatická kalibrace a aktualizace firmwaru

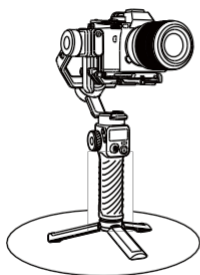
## Automatická kalibrace

Automatická kalibrace by mohla snížit drift nebo mírnou odchylku způsobenou magnetickým rušením v okolí nebo lidskou chybou.



K selhání kalibrace může dojít, pokud stabilizátor není při kalibraci umístěn na rovném povrchu (např. kalibrace v jedoucím vozidle).

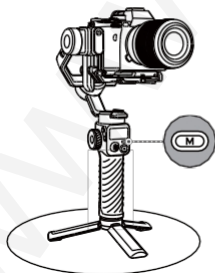
1. Stabilizátor umístěte na rovný povrch pomocí stativu.



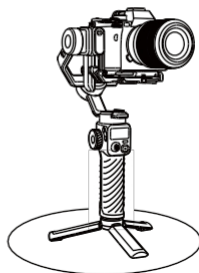
2. Dvojným stisknutím spouště stabilizátor znovu nastavíte.



3. Pětkrát stiskněte tlačítko M, abyste aktivovali automatickou kalibraci, a uslyšíte zvukový signál. Během kalibrace se stabilizátoru nedotýkejte.



4. Druhé pípnutí signalizuje, že kalibrace byla dokončena, a stabilizátor se automaticky znovu nastaví.



\*Pokud se kalibrace nezdaří, přejde stabilizátor po dvou pípnutích do pohotovostního režimu. Stisknutím libovolného tlačítka (kromě joysticku) stabilizátor probudíte. Poté zopakujte proces kalibrace podle výše uvedených kroků.

## Aktualizace firmwaru

V aplikaci Hohem Joy se zobrazí výzva, zda je k dispozici nová aktualizace firmwaru. Při aktualizaci firmwaru postupujte podle pokynů na obrazovce aplikace.

[www.hohem.eu](http://www.hohem.eu)

Distributor  
Sunnysoft s.r.o.  
Kovanecká 2390/1A  
190 00, Praha 9-Libeň  
[www.sunnysoft.cz](http://www.sunnysoft.cz)