

**Rohnson®**

Návod k použití

## **SEKÁČEK POTRAVIN**

**R-518**



Před použitím tohoto spotřebiče se prosím seznamte s návodem k jeho obsluze. Spotřebič používejte pouze tak, jak je popsáno v tomto návodu k použití. Návod uschovejte pro případ další potřeby.

**DŮLEŽITÉ BEZPEČNOSTNÍ POKYNY****ČTĚTE POZORNĚ A USCHOVEJTE PRO BUDOUCÍ POUŽITÍ**

- Pokud dojde k poškození spotřebiče nedodržováním pokynů v této příručce, záruka se stává neplatnou. Výrobce/dovozce nenese žádnou odpovědnost za škody způsobené nedodržováním pokynů psaných v manuálu. Nedbalé používání spotřebiče není v souladu s podmínkami tohoto návodu.
- Před připojením spotřebiče k síťové zásuvce se ujistěte, že se napětí uvedené na typovém štítku spotřebiče shoduje s elektrickým napětím zásuvky.
- Spotřebič připojte pouze k řádně uzemněné zásuvce.

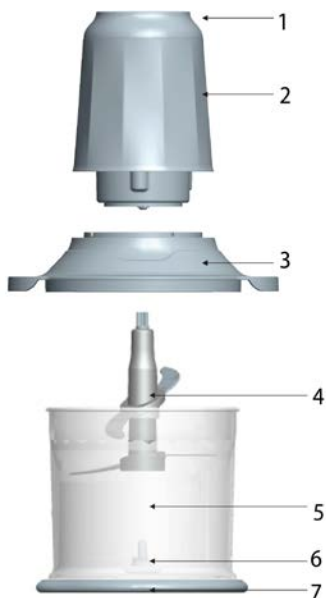
**UPOZORNĚNÍ**

- Tento spotřebič mohou používat děti ve věku 8 let a starší a osoby se sníženými fyzickými, smyslovými či mentálními schopnostmi nebo s nedostatkem zkušeností a znalostí, pokud jsou pod dozorem nebo byly poučeny o používání spotřebiče bezpečným způsobem a rozumí případným nebezpečím. Čištění a údržbu prováděnou uživatelem nesmějí vykonávat děti, pokud nejsou starší 8 let a pod dozorem. Spotřebič a jeho síťový kabel udržujte mimo dosah dětí mladších 8 let.
- Děti si se spotřebičem nesmějí hrát.
- Nepoužívejte spotřebič k jiným účelům, než pro které je určen.
- Spotřebič není určen k ovládní prostřednictvím programátoru, vnějšího časového spínače nebo dálkového ovládní.
- Pokud spotřebič nepoužíváte nebo plánujete čištění, vždy ho vypněte a odpojte ze síťové zásuvky.
- Nepoužívejte spotřebič, pokud nefunguje správně, byl upuštěn na zem, poškozen nebo ponořen do vody. Spotřebič s poškozenou vidlicí síťového kabelu je zakázáno používat. V žádném případě neopravujte spotřebič sami. Na spotřebiči neprovádějte žádné úpravy - vzniká nebezpečí úrazu elektrickým proudem. Veškeré opravy a seřízení tohoto spotřebiče svěťte autorizovanému servisnímu středisku.
- Neodpojte spotřebič ze síťové zásuvky tahem za síťový kabel - vzniká nebezpečí poškození síťového kabelu/síťové zásuvky.
- Na síťový kabel nepokládejte těžké předměty. Dbejte na to, aby síťový kabel nevisel přes okraj stolu nebo aby se nedotýkal ostrých či horkých povrchů.

- Tento spotřebič je určen pro použití v domácnosti. Není určen pro použití ve venkovních prostorech.
- Spotřebič je určený ke zpracování masa bez kostí, sýra, ovoce a zeleniny, ořechů a bylinek.
- Nepoužívejte spotřebič nad horkými povrchy nebo v blízkosti zdrojů tepla, jako jsou např. plynové či elektrické hořáky, trouba apod.
- Spotřebič vždy umístěte na rovný, stabilní a suchý povrch.
- Před zapojením do el. sítě se ujistěte, že je spotřebič řádně sestavený.
- Nenechávejte spotřebič v provozu bez dozoru.
- Nedotýkejte se pohyblivých částí spotřebiče.
- Nezapínejte spotřebič s prázdnou sekací nádobou.
- Spotřebič je určený ke zpracování menšího množství potravin. Nepřepřijte sekací nádobu.
- Neplňte sekací nádobu horkými potravinami.
- Nenechávejte spotřebič nepřetržitě v provozu déle než 10 vteřin. Potravinu, které vyžadují delší dobu zpracování, doporučujeme zpracovávat krátkými pulzy. Mezi jednotlivými úkony ponechte vždy 10 vteřin pauzu.
- Pokud se sekací nůž zasekne, vypněte spotřebič, odpojte jej z el. sítě, odstraňte motorovou jednotku a víko a pomocí špachtle odstraňte blokující potraviny.
- Před jakoukoli manipulací se spotřebičem jej nejprve vypněte a odpojte z el. sítě.
- Před otevřením víka nádoby vyčkejte, dokud se nože zcela nezastaví.
- Před vyprázdněním nádoby nejprve vyjměte sekací nůž.
- Neomotávejte napájecí kabel okolo spotřebiče.
- Neponořujte spotřebič ani napájecí kabel do vody či jiné kapaliny. Zabraňte přímému styku spotřebiče a napájecího kabelu s vodou.
- Nedotýkejte se spotřebiče mokřkýma rukama.
- Spotřebič používejte pouze s dodaným příslušenstvím.
- Sekací nože jsou velmi ostré. Dbejte zvýšené opatrnosti při manipulaci s nimi. Nedotýkejte se **ostří**.

## POPIS SPOTŘEBIČE

1. Tlačítko nízké/vysoké rychlosti
2. Motorová jednotka
3. Víko nádoby
4. Sekací nůž
5. Sekací nádoba
6. Trn
7. Protiskluzová podložka



## PŘED PRVNÍM POUŽITÍM

- Odstraňte veškerý obalový materiál.
- Omyvatelné části spotřebiče, které přijdou do styku s potravinami, důkladně omyjte, viz kapitola „ČIŠTĚNÍ A ÚDRŽBA“.

## POUŽITÍ SPOTŘEBIČE

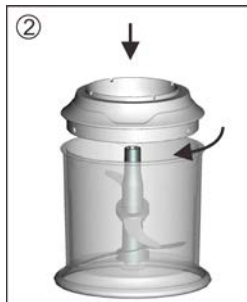
- Umístěte sekací nádobu na protiskluzovou podložku. Vždy používejte spotřebič s protiskluzovou podložkou.
- Na trn ve středu sekací nádoby umístěte sekací nůž.

**Upozornění:** Sekací nůž je velmi ostrý, dbejte zvýšené opatrnosti při manipulaci s ním. Nedotýkejte se ostří.

- Vložte potraviny do sekací nádoby. Větší potraviny nakrájejte na menší kousky (o velikosti cca 2 cm). Pro optimální výsledek nakrájejte potraviny na přibližně stejně velké kousky.
- Pro zamíchání potravin použijte plastovou špachli. Nemíchejte potraviny holýma rukama.



- Na sekací nádobu umístěte víko. Na víko nádoby umístěte motorovou jednotku.
- Umístěte spotřebič na rovný a stabilní povrch a zapojte jej do el. sítě.
- Spotřebič zapnete stlačením tlačítka rychlosti I nebo II na horní straně motorové jednotky. Během provozu přidržíte motorovou jednotku rukou. Pro vypnutí spotřebiče tlačítko uvolněte.
- Nenechávejte spotřebič nepřetržitě v provozu déle než 10 vteřin. Před dalším použitím ponechte 10 vteřin pauzu.
- Po použití odpojte spotřebič z el. sítě.
- Vyčkejte, dokud se nůž zcela nezastaví. Odstraňte motorovou jednotku a víko nádoby, vyjměte sekací nůž a poté vyprázdněte sekací nádobu.
- Spotřebič nechte vychladnout a vyčistěte jej.



## TABULKA ZPRACOVÁNÍ POTRAVIN

Suroviny	Max. množství	Max. doba zpracování
Cibule	200 g	10 s
Sušené ovoce	120 g	10 s
Ovocný kompot	120 g	8 s
Česnek	150 g	5 s
Chléb	20 g	10 s
Sušenky	20 g	10 s
Ořechy, mandle	100 g	2x 7 s
Tvrký sýr	200 g	2x 7 s
Vařená vejce	200 g	10 s
Maso	150 g	10 s
Dětská strava	30 g	10 s
Bylinky	30 g	10 s

## ČIŠTĚNÍ A ÚDRŽBA

- Před čištěním spotřebič vždy vypněte a odpojte z el. sítě.
- Spotřebič čistěte po každém použití.
- Povrch motorové jednotky otřete navlhčeným hadříkem a osušte.
- Nádobu, víko a sekací nože omyjte v teplé vodě s neutrálním kuchyňským saponátem, opláchněte a osušte.
- Nože jsou velmi ostré, zacházejte s nimi s maximální opatrností.
- Nepoužívejte agresivní ani abrazivní čisticí prostředky.
- Neponořujte motorovou jednotku do vody či jiné kapaliny. Zabraňte vniknutí vody dovnitř spotřebiče.
- Pokud spotřebič delší dobu nepoužíváte, uskladněte jej v původním obalu na suchém místě.

**TECHNICKÁ SPECIFIKACE**

Jmenovitý rozsah napětí	220-240 V
Jmenovitý kmitočet	50/60 Hz
Jmenovitý maximální příkon	600 W

Změny textu a technických údajů vyhrazeny.

**POKYNY A INFORMACE O NAKLÁDÁNÍ S POUŽITÝM OBALEM**

Použitý obalový materiál odložte na místo určené obcí k ukládání odpadu.

**LIKVIDACE POUŽITÝCH ELEKTRICKÝCH A ELEKTRONICKÝCH ZAŘÍZENÍ**

Tento symbol na produktech anebo v průvodních dokumentech znamená, že použité elektrické a elektronické výrobky nesmí být přidány do běžného komunálního odpadu. Ke správné likvidaci, obnově a recyklaci předejte tyto výrobky na určená sběrná místa. Alternativně v některých zemích Evropské unie nebo jiných evropských zemích můžete vrátit své výrobky místnímu prodejci při koupi ekvivalentního nového produktu. Správnou likvidací tohoto produktu pomůžete zachovat cenné přírodní zdroje a napomáháte prevenci potenciálních negativních dopadů na životní prostředí a lidské zdraví, což by mohly být důsledky nesprávné likvidace odpadů.



Tento výrobek splňuje veškeré základní požadavky směrnic EU, které se na něj vztahují.