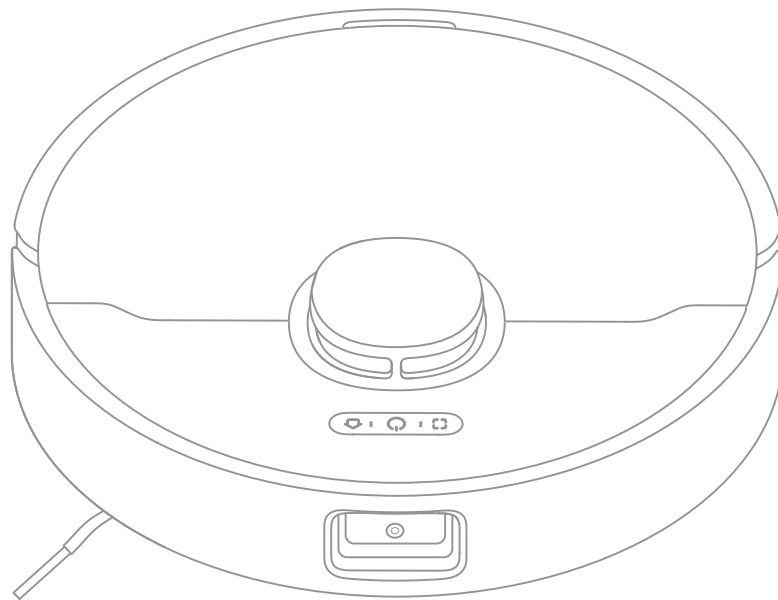


DreameBot D10s **Pro**

Návod k obsluze
čisticího robota



Obrázky v této příručce jsou pouze ilustrativní. Podívejte se prosím na skutečný výrobek.

dreame

Bezpečnostní informace

Abyste předešli úrazu elektrickým proudem, požáru nebo zranění způsobenému nesprávným používáním přístroje, přečtěte si před použitím přístroje pečlivě tento návod a uschovejte jej pro budoucí použití.

Omezení používání

- Výrobek by neměly používat děti mladší 8 let nebo osoby s tělesným, smyslovým nebo mentálním postižením nebo s omezenými zkušenostmi či nedostatečnými znalostmi bez dozoru rodičů nebo opatrovníků, aby byla zajištěna bezpečná obsluha a předešlo se případným rizikům. Děti by neměly provádět čištění a údržbu bez dozoru.
- Děti si s tímto výrobkem nesmí hrát. Dbejte na to, aby se děti a domácí zvířata při používání vysavače zdržovaly v bezpečné vzdálenosti.
- Tento výrobek je určen pouze k čištění podlah v domácím prostředí. Nepoužívejte jej venku, na jiných površích než na podlahách nebo v komerčních či průmyslových prostorách.
- Pokud dojde k poškození nebo přetržení napájecího kabelu, okamžitě jej přestaňte používat a kontaktujte poprodejní servis.
- Nepoužívejte výrobek v prostoru nad úrovní terénu bez předchozího použití ochranné bariéry.
- Výrobek neotáčejte. Nepoužívejte kryt laserového senzoru LDS, kryt robota ani nárazník jako rukojeť.
- Nepoužívejte robota při teplotách nad 40 °C nebo pod 0 °C, ani na mokřích površích.

- Před použitím robota zvedněte všechny kabely z podlahy, abyste zabránili jejich pohybu během čištění.
- Všechny křehké nebo malé předměty by měly být z podlahy odstraněny, aby se v případě kolize nepoškodily.

Bezpečnostní informace

Omezení používání

- Aby nedošlo k poškození taháním, odstraňte z podlahy všechny volně položené předměty a před zahájením provozu odstraňte všechny kabely nebo napájecí šňůry, které se nacházejí na podlaze.
- Zajistěte vlasy, prsty a jiné části těla tak, aby se nedostaly do sacího otvoru vysavače.
- Příslušenství k čištění kartáčků uchovávejte mimo dosah dětí.
- Nepokládejte na robota děti, domácí zvířata ani žádné předměty, ať už je v klidu nebo v pohybu.
- Nepoužívejte robota k čištění žádných hořlavých látek. Nepoužívejte robota k čištění hořlavých nebo výbušných kapalin, korozivních plynů, neředěných kyselin nebo rozpouštědel.
- Nevysávejte tvrdé nebo ostré předměty. Nepoužívejte spotřebič k úklidu předmětů, jako jsou kameny, velké kusy papíru nebo jiné předměty, které by mohly spotřebič ucpat.
- Před čištěním nebo údržbou se ujistěte, že je robot vypnutý a nabíjecí stanice odpojená od sítě.
- K čištění robota a nabíjecí stanice nepoužívejte mokré hadřík. Části určené k čištění musí být před montáží a použitím zcela suché.
- Při přepravě dbejte na to, aby byl robot vypnutý a pokud možno v původním obalu.
- Výrobek používejte v souladu s pokyny uvedenými v uživatelské příručce. Uživatelé nesou odpovědnost za případné ztráty nebo škody vzniklé v důsledku nesprávného používání tohoto výrobku.

Bezpečnostní informace

Baterie a nabíjení

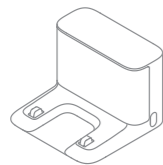
- Nepoužívejte neoriginální baterii, napájecí kabel ani nabíjecí stanici. Výrobek je kompatibilní pouze s napájecí jednotkou RCS0.
- Nepokoušejte se sami rozebírat, opravovat nebo upravovat akumulátor nebo nabíjecí stanici.
- Neumísťujte nabíjecí stanici do blízkosti zdroje tepla.
- K otírání nebo čištění nabíjecích kontaktů nabíjecí stanice nepoužívejte mokré hadřík nebo mokré ruce.
- Použité baterie řádně zlikvidujte. Použité baterie odevzdávejte do vhodných recyklačních zařízení.
- Pokud nebudete robota delší dobu používat, nabijte jej do plna, poté jej vypněte a uložte na chladném a suchém místě. Robota dobíjejte alespoň jednou za 3 měsíce, aby nedošlo k nadměrnému vybití baterie.
- Uvnitř tohoto výrobku jsou dobíjecí baterie, které by měli vyměňovat pouze kvalifikovaní technici nebo servisní pracovníci.

Důležité bezpečnostní informace

- Laserový snímač v tomto výrobku splňuje požadavky normy IEC 60825-1: 2014 pro laserové výrobky třídy 1 a během používání je třeba se vyhnout přímému vizuálnímu kontaktu s ním.
- Snímač hran zařízení může generovat chybové hlášení při provozu na površích, které pohlcují světelné paprsky, jako jsou hluboké matné černé koberce nebo vysoce prosklené povrchy, které díky své struktuře rozptylují paprsek generovaný snímačem, a při detekci náhlé poruchy mezi rovinami, jako jsou například okrajové lišty.

Popis produktu

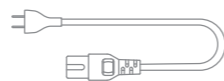
Příslušenství



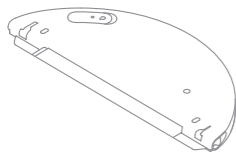
Nabíjecí stanice



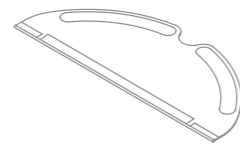
Čistící přístroj



Napájecí kabel



Nádrž na vodu



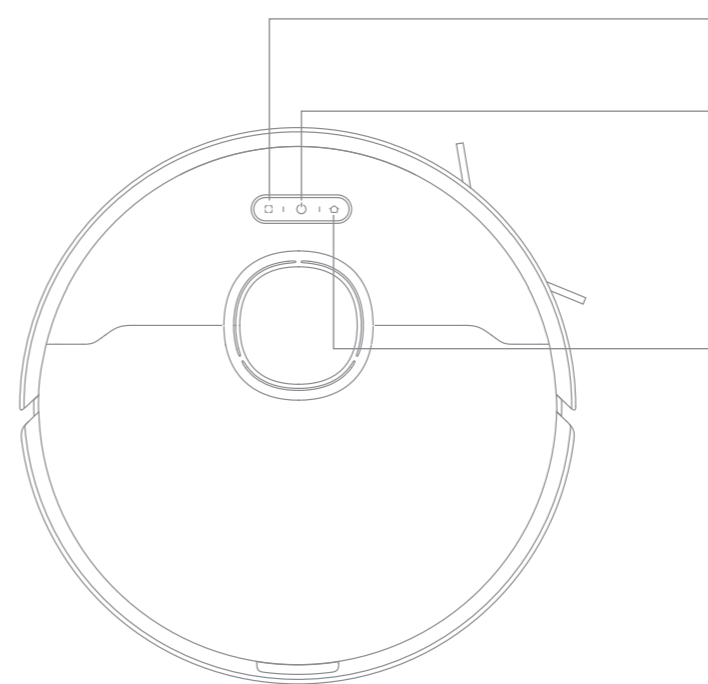
Podložka pod mop



Boční kartáč

Popis produktu

Robot



Tlačítko bodového čištění
· Stisknutím spustíte bodové čištění.

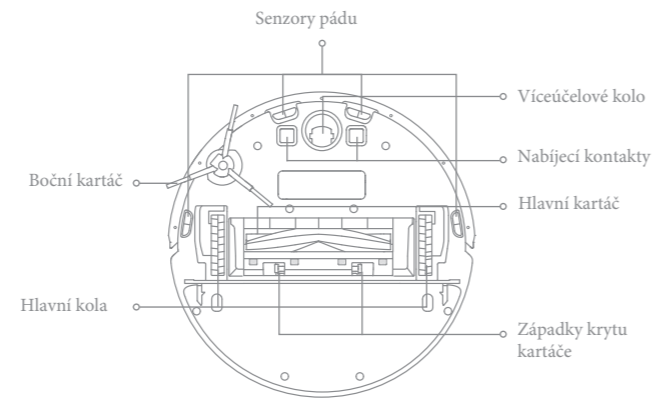
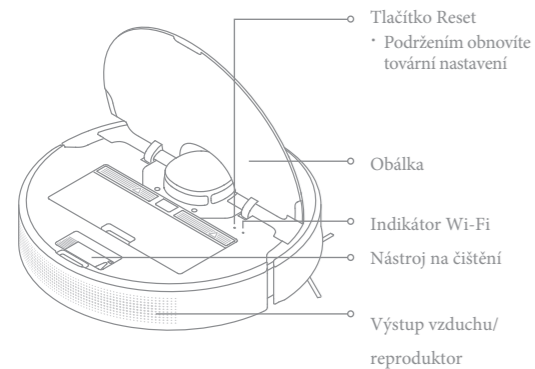
Tlačítko napájení/čištění
- Podržením na 3 sekundy zapnete a vypnete
- Stisknutím aktivujete čištění po spuštění robota

Tlačítko nabíjecí stanice
- Stisknutím tlačítka odešlete robota zpět do nabíjecí stanice.
- Podržením na 3 sekundy deaktivujete zámek.

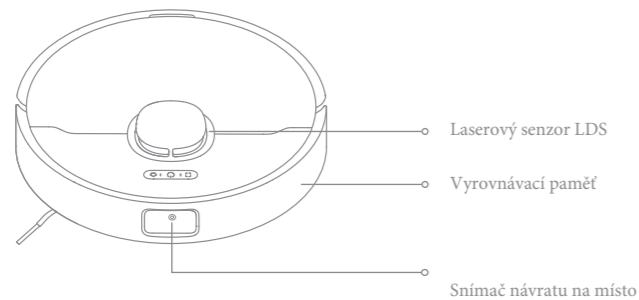
Indikátor stavu
- Bílé světlo: probíhá čištění nebo je čištění dokončeno
- Blikající oranžová kontrolka: chyba
- Modrá: monitorování je povoleno

Popis produktu

Robot

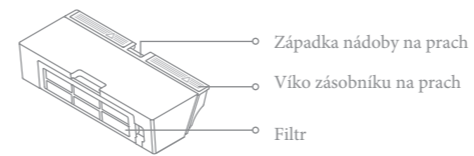


Senzory robotů



Popis produktu

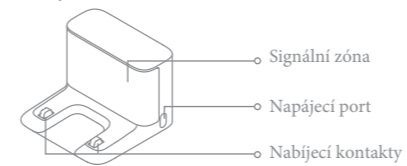
Nádoba na prach



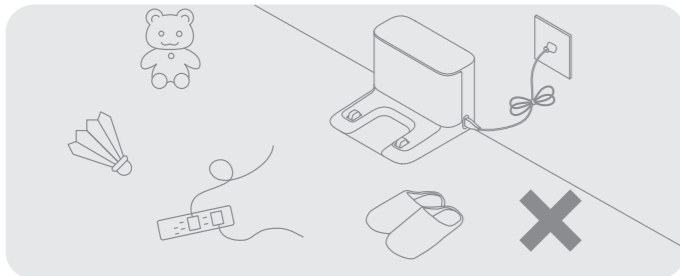
Modul mopování



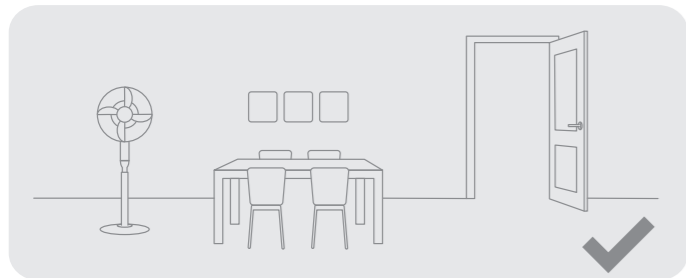
Nabíjecí stanice



Příprava domu



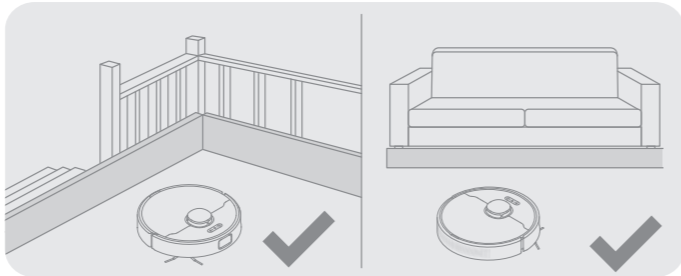
Uklidte předměty, jako jsou napájecí kabely, látky, pantofle a hračky, aby byl robot efektivnější.



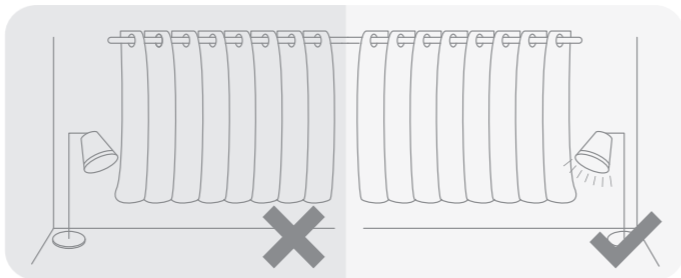
Otevřete dveře do uklízené místnosti a rozmístěte nábytek tak, abyste měli více místa.

Pozor:

- Při prvním použití robota sledujte jeho provoz, abyste včas odstranili případné překážky.
- Abyste zabránili nerozpoznání uklízené oblasti, nestůjte přímo před robotem, na prahu, v chodbě nebo na úzkých místech.



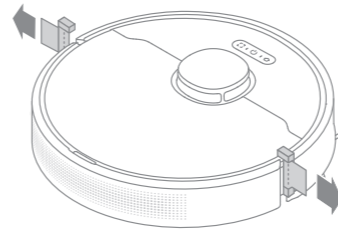
Před úklidem použijte na okrajích schodů a pohovky fyzickou zábranu, abyste zajistili bezpečný a plynulý provoz robota.



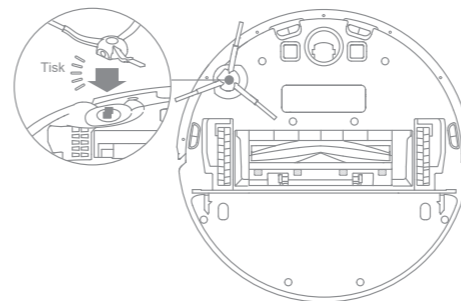
Díky vizuálnímu senzoru robot lépe rozpozná a vyhne se překážkám, jako jsou napájecí kabely, boty a ponožky. Abyste vizuální senzor využili co nejlépe, ujistěte se, že jsou všechny uklízené oblasti řádně osvětlené.

Před použitím

1. Odstranění ochranných opatření



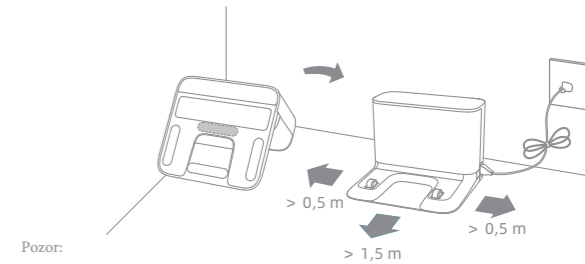
2. Nasaďte boční kartáč



Poznámka: Nasaďte boční kartáč, dokud se řádně nezajistí.

3. Nastavení nabíjecí stanice

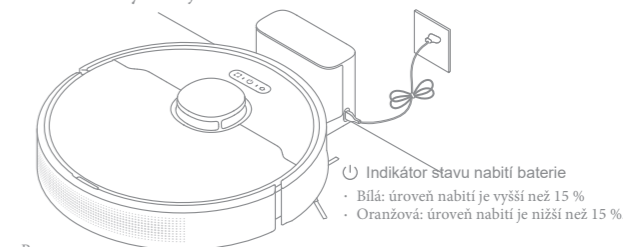
Odlepte oboustrannou pásku na spodní straně nabíjecí stanice, poté umístěte nabíjecí stanici na rovný povrch ke zdi a zapojte ji do elektrické zásuvky.



Pozor:

- Po obou stranách nabíjecí stanice by měl být zachován minimální volný prostor 0,5 metru a před ní alespoň 1,5 metru.
- Pro zajištění správného spojení mezi telefonem a robotem zajistěte, aby robot i nabíjecí stanice byly v dosahu sítě Wi-Fi.
- Neumísťujte nabíjecí stanici na přímé sluneční světlo nebo na místa, kde by jiné předměty mohly blokovat její signální zónu. To by mohlo robotovi zabránit v návratu k nabíjecí stanici za účelem nabíjení.
- V případě potřeby použijte oboustrannou pásku.
- Povrch, na kterém bude nabíjecí stanice umístěna, očistěte suchým hadříkem.
- V případě potřeby odstraňujte oboustrannou pásku pomalu, abyste omezili zbytky lepidla.

4. Umístěte robota do nabíjecí stanice. Robot se začne automaticky nabíjet



Pozor:

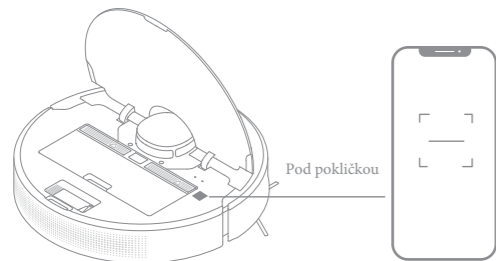
- Před prvním použitím baterii plně nabijte.
- Během nabíjení mopový modul nemontujte. Při manipulaci s mokřým mopem dbejte zvýšené opatrnosti, protože může dojít k poškození podlahy.

Připojení k Dreamehome

Tento produkt spolupracuje s aplikací Dreamehome, pomocí které lze jednotku ovládat. Připojení k aplikaci Dreamehome

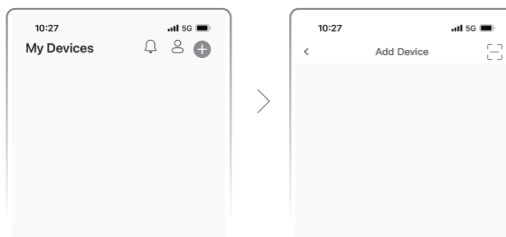
1. Stáhněte si aplikaci Dreamehome

Stáhněte a nainstalujte aplikaci naskenováním QR kódu na robotovi nebo vyhledáním "Dreamehome" v obchodě s aplikacemi.



2. Přidejte zařízení

Otevřete Dreamehome, klikněte na "+" v pravém horním rohu a znovu naskenujte výše uvedený QR kód, abyste přidali "DreameBot D10s Pro". Podle pokynů dokončete připojení Wi-Fi.

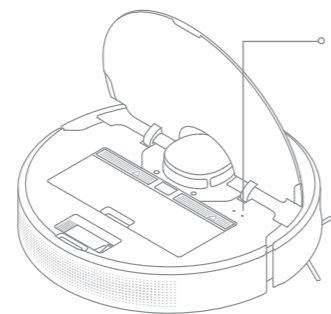


Pozor:

- Podporována je pouze síť Wi-Fi 2,4 GHz.
- Probíhá aktualizace softwaru aplikace. Skutečné operace se mohou lišit od operací uvedených v této příručce. Postupujte podle pokynů založených na nejnovější verzi aplikace.

3. Resetování připojení Wi-Fi

Otevřete horní kryt vysavače, abyste viděli indikátor Wi-Fi. Poté stiskněte a podržte současně tlačítka a , dokud neuslyšíte hlasovou výzvu, abyste počkali na konfiguraci sítě. Jakmile začne indikátor Wi-Fi pomalu blikat, znamená to, že připojení bylo úspěšně obnoveno.



- Indikátor Wi-Fi
- Pomalé blikání: čekání na připojení
- Rychlé blikání: připojení
- Trvalý svit: připojeno



Poznámka: Pokud se telefon k vysavači nepřipojí, resetujte síť Wi-Fi a přidejte zařízení znovu.

Použijte

1. Rychlé mapování

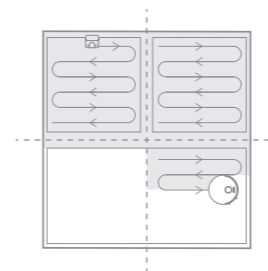
Po prvním nastavení sítě postupujte podle pokynů v aplikaci a rychle vytvořte mapu a robot začne mapovat bez čištění. Proces mapování bude dokončen, jakmile se robot vrátí do nabíjecí stanice, a mapa se automaticky uloží.

2. Zapnutí/vypnutí

Stisknutím a podržením tlačítka  po dobu 3 sekund robota zapnete, indikátor napájení bude trvale svítit. Jakmile je robot umístěn na nabíjecí stanici, měl by se automaticky zapnout a začít nabíjet. Chcete-li robota vypnout, odsuňte jej od stanice a podržte tlačítka  po dobu 3 sekund.

3. Čištění

Jakmile je robot zapnutý, stiskněte tlačítka  a spusťte úklid. Robot si poté pečlivě vytyčí trasu, metodicky uklídá podél okrajů a stěn a na závěr důkladně vyčistí každou místnost úklidovou dráhou ve tvaru písmene S.



Poznámka: Před úklidem se ujistěte, že robot odstartoval z nabíjecí stanice. Nepohybujte nabíjecí stanicí, pokud je robot spuštěn.

4. Pauza / Spánek

Když je robot v provozu, stisknutím libovolného tlačítka jej pozastavíte. Pokud byl robot pozastavený déle než 10 minut, automaticky přejde do režimu spánku. Všechny indikátory na robotu se vypnou. Chcete-li robota probudit, stiskněte libovolné tlačítka na robotovi nebo použijte aplikaci.

Pozor:

- Vysavač se automaticky vypne po 12 hodinách v pohotovostním režimu.
- Zastavením vysavače a jeho umístěním do nabíjecí stanice se ukončí aktuální úklid.


5. Režim "Nerušit"

Pokud je nastaven režim "Nerušit", robot nebude moci pokračovat v úklidu a indikátor napájení zhasne. Režim "Nerušit" je ve výchozím nastavení vypnut. Pomocí aplikace můžete režim povolit nebo změnit dobu jeho trvání. Ve výchozím nastavení je perioda režimu 22:00-8:00.

Pozor:

- Během doby režimu "Nerušit" budou nadále prováděny naplánované úklidové úlohy.
- Po uplynutí doby režimu bude robot pokračovat v úklidu tam, kde skončil.

6. Bodové čištění

Když je robot v pohotovostním režimu, stisknutím tlačítka  aktivujete režim bodového čištění. V tomto režimu robot vyčistí kolem sebe čtvercovou oblast o rozměrech 1,5 × 1,5 metru a po ukončení režimu bodového čištění se vrátí do výchozího bodu.

Použijte

7. Plánované čištění

Aplikace Dreamehome umožňuje naplánovat úklid. Robot automaticky zahájí úklid v určený čas a po dokončení se vrátí do nabíjecí stanice, kde se dobije.

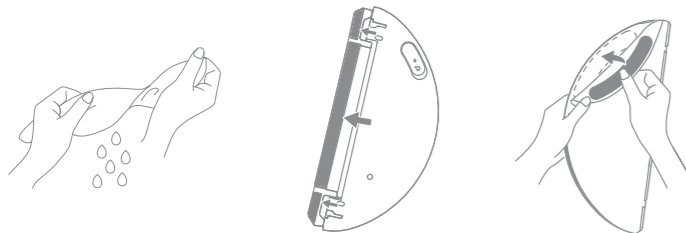
8. Další funkce aplikace

Chcete-li používat další funkce, postupujte podle pokynů v rozhraní aplikace. Verze aplikace mohla být aktualizována a měli byste se řídit pokyny podle aktuální verze aplikace.

9. Používání funkce mop

Před prvním mopováním doporučujeme povrch alespoň třikrát oprášit, abyste dosáhli lepšího výsledku čištění.

1) Navlhčete mopovací podložku a vyždímejte přebytečnou vodu. Nasadte mopovací podložku podle obrázku.




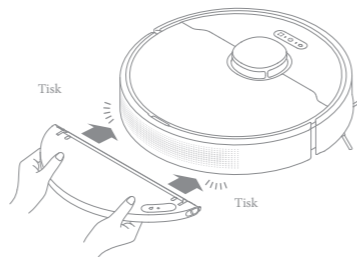
2) Naplňte nádrž vodou.



Pozor:

- Nepoužívejte žádné čisticí ani dezinfekční prostředky.
- Nenaplňujte nádržku na vodu horkou vodou, protože by mohlo dojít k jejímu narušení.

3) Vyrovnajte mopovací modul podle šipky a zasuňte jej ze zadní strany robota, dokud nezapadne na své místo. Stiskněte tlačítko  nebo použijte aplikaci Dreamehome pro zahájení úklidu.



Pozor:

- Funkci mpu se nedoporučuje používat na kobercích.
- Pomocí aplikace lze průtok vody nastavit podle potřeby.

Denní údržba

Díly

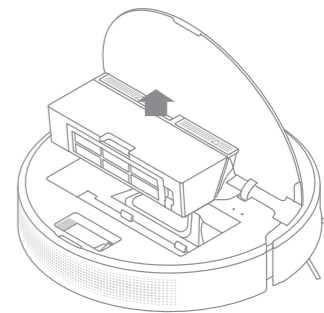
Aby byl robot v dobrém stavu, doporučujeme provádět běžnou údržbu podle níže uvedené tabulky.

Část	Frekvence údržby	Četnost výměny
Podložka pod mop	Po každém použití	Každých 3 až 6 měsíců
Hlavní kartáč	Každé 2 týdny	Každých 6 až 12 měsíců
Filtr prachové nádoby		Každých 3 až 6 měsíců
Boční kartáč	Každý měsíc	/
Signalizační prostor dokovací stanice		
Nabíjecí kontakty		
Víceúčelové kolo		
Laserový senzor LDS		
Optický senzor SI		
Senzory pádu	V případě potřeby vyčistěte	/
Nádrž na vodu		
Nádobna na prach		

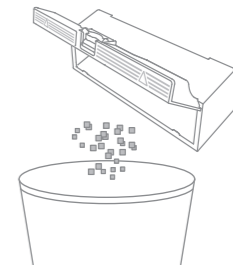
Poznámka: Četnost výměny závisí na způsobu používání robota. Za zvláštních okolností by měly být díly vyměněny.

Nádobna na prach a filtr

1. Otevřete víko robota a stisknutím západky nádoby na prach vyjměte nádobu na prach.

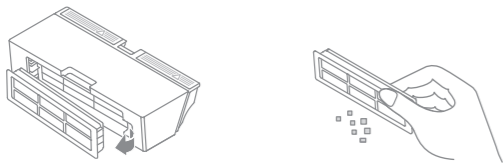


2. Otevřete víko nádoby na prach podle obrázku.



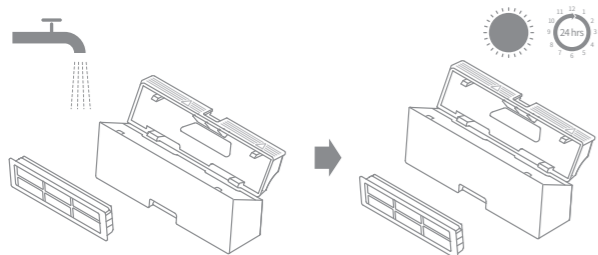
Denní údržba

3. Vyměňte filtr a lehce na něj poklepejte.



Poznámka: Nepokoušejte se čistit filtr kartáčem, prstem nebo ostrými předměty, aby nedošlo k jeho poškození.

4. Před opětovnou montáží nádobu na prach a filtr vypláchněte vodou a zcela vysušte.

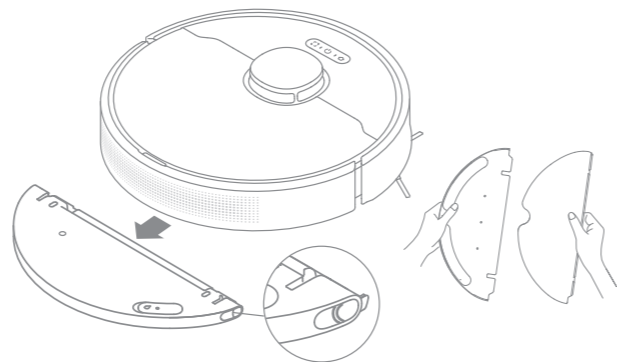


Pozor:

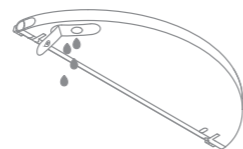
- Nádobu na prach a filtr oplachujte pouze tekoucí vodou. Nepoužívejte žádné čisticí prostředky.
- Nádobu na prach a filtr znovu použijte až po jejich úplném vysušení.

Čištění modulu mopu

1. Posunutím dvou uvolňovacích svorek na boku nádržky na vodu vyjměte mopový modul a poté z něj vytáhněte mopovou podložku.



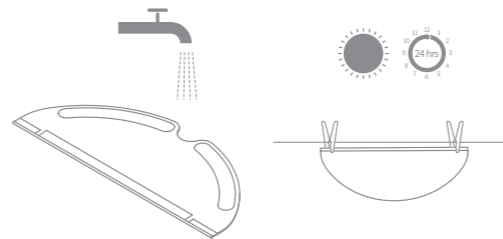
2. Vyprázdněte zbývající vodu z nádrže. Před opětovnou montáží nádržku opláchněte vodou a nechte ji vyschnout.



Poznámka: Nádrž nevystavujte přímému slunci.

Denní údržba

3. Vyčistěte a vysušte čisticí kazetu.



Pozor:

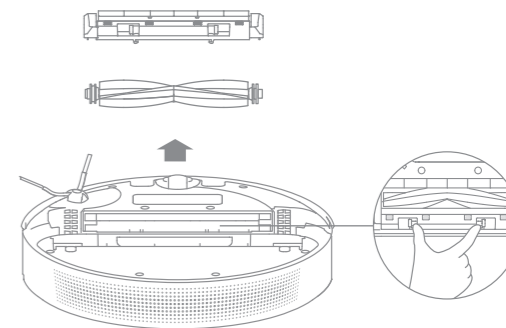
- Po použití vyjměte mycí kazetu a vyčistěte ji. Dbejte na to, aby špinavá voda nevytékala zpět do odtoku vody, aby nedošlo k jejímu ucpání.

4. Pokud je průtok vody pomalý nebo objem není dobře rozložen, vyčistěte vzduchový otvor v krytu vodní nádrže.

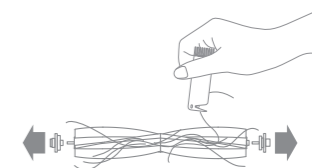


Čištění hlavního kartáče

1. Stisknutím západek krytu kartáče směrem dovnitř sejměte kryt kartáče a vyjměte kartáč z robota.



2. Vytáhněte kryty kartáčů podle obrázku. Pomocí dodaného čisticího nástroje odstraňte vlasy zapletené v kartáči.

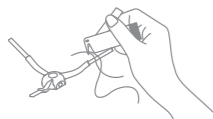


Poznámka: Při čištění vlasů nepoužívejte příliš velkou sílu, aby nedošlo k poškození kartáče.

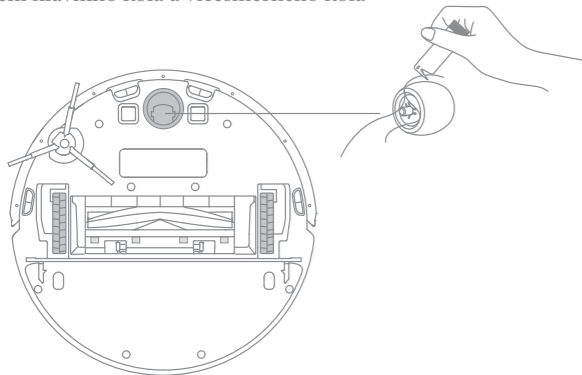
Denní údržba

Čištění bočního kartáče

Vytáhněte boční kartáč a pomocí dodaného čistícího nástroje odstraňte vlasy zamotané v kartáči.



Čištění hlavního kola a vícesměrného kola

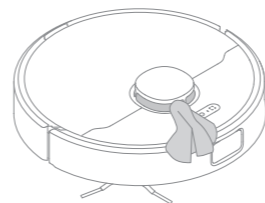


Poznámka: K oddělení nápravy od pneumatiky hlavního kola použijte nářadí, například malý šroubovák.

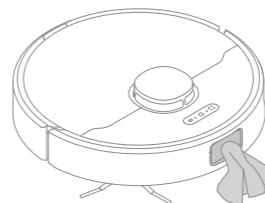
Denní údržba

Poznámka: K čištění použijte suchý hadřík, protože vysavač a vnitřek nabíjecí stanice obsahují choulostivé součásti. Nepoužívejte mokré hadřík, aby nedošlo k poškození vodou.

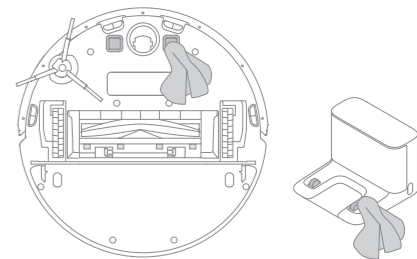
Vyčistěte laserový senzor LDS



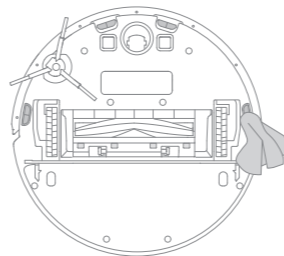
Čištění optického snímače



Čištění nabíjecích kontaktů



Čištění snímačů pádu



Restartování robota

Pokud robot přestane reagovat nebo jej nelze vypnout, stiskněte a podržte tlačítko  po dobu 10 sekund a vypněte jej ručně. Poté robota zapněte stisknutím a podržením tlačítka  po dobu 3 sekund.

Baterie

Robot je vybaven kvalitní lithium-iontovou dobíjecí baterií. Ujistěte se, že zůstává nabitá během každodenního používání, aby byl zachován optimální výkon. Pokud robot delší dobu nepoužíváte, vypněte jej a odložte. Aby nedošlo k poškození v důsledku nadměrného vybití, měl by se robot nabíjet alespoň jednou za tři měsíce.

Řešení problémů

Problém	Řešení
Robot se nezapne	Úroveň nabití baterie je příliš nízká. Nabijte robota v nabíjecí stanici a zkuste to znovu. Teplota baterie je příliš nízká nebo příliš vysoká. Doporučujeme používat přístroj při teplotě mezi 32 °F (0 °C) a 104 °F (40 °C).
Robot se nenabíjí	Nabíjecí stanice není připojena k napájení. Zkontrolujte, zda jsou oba konce kabelu správně připojeny. Špatné připojení. Vyčistěte nabíjecí kontakty robota a nabíjecí stanice.
Robot se nemůže vrátit na stanici	V okolí nabíjecí stanice je příliš mnoho překážek. Umístěte nabíjecí stanici do většího prostoru. Vyčistěte signální prostor nabíjecí stanice.
Poruchy robota	Vypnutí a opětovné zapnutí robota
Robot vydává podivný zvuk	Do hlavního kartáče, bočního kartáče nebo jednoho z hlavních kol se může zachytit cizí předmět. Zastavte vysavač a odstraňte případné nečistoty.
Robot nečistí tak efektivně jako dříve nebo za sebou zanechává prach.	Zásobník na prach je plný. Je třeba ji vyprázdnit. Filtr je ucpaný. Je třeba jej vyčistit. V hlavním kartáči se zachytil cizí předmět. Je třeba jej odstranit.
Robot se nemůže připojit k síti Wi-Fi	Vyskytl se problém s připojením Wi-Fi. Obnovte prosím připojení Wi-Fi a stáhněte si nejnovější verzi aplikace Dreamehome, poté se zkuste připojit znovu. Oprávnění k přístupu k poloze není aktivní. Zkontrolujte, zda je oprávnění k přístupu k poloze v aplikaci Dreamehome aktivní. Signál Wi-Fi je příliš slabý. Zkontrolujte, zda se robot nachází v oblasti s dobrým pokrytím Wi-Fi. Síť Wi-Fi 5 GHz není podporována. Zkontrolujte, zda se vysavač připojuje k síti Wi-Fi 2,4 GHz. Uživatelské jméno nebo heslo Wi-Fi je nesprávné. Zkontrolujte, zda je zadáno správné uživatelské jméno a heslo.
Robot nespustí plánované čištění	Robot má vybitou baterii. Plánovaný úklid se nespustí, dokud nebude baterie robota nabitá alespoň z 15 %.

Řešení problémů

Problém	Řešení
Spotřebovává robot ponechaný v nabíjecí stanici energii, i když je vysavač nabitý?	Ponechání robota v nabíjecí stanici po jeho úplném nabití vede k minimální spotřebě energie, což pomáhá udržovat optimální výkon baterie.
Z nádržky na vodu nevytéká voda nebo vytéká jen málo vody.	Zkontrolujte, zda je nádrž naplněna vodou. V případě potřeby vyčistěte mycí kazetu. Ujistěte se, že je mycí kazeta správně nainstalována podle návodu k obsluze. Vyčistěte otvor v nádržece na vodu.
Robot po nabití nepokračuje v úklidu	Ujistěte se, že robot není v režimu "nerušit", který mu brání pokračovat v úklidu. Robot nepokračuje v úklidu, když je nabitý nebo umístěný v nabíjecí stanici.
Robot se po přemístění nevrátí do nabíjecí stanice	Pohyb robota může změnit jeho polohu nebo znovu naskenovat prostředí. Pokud je robot příliš daleko od nabíjecí stanice, nemusí se k ní automaticky vrátit. V takovém případě je nutné jej do nabíjecí stanice umístit ručně.

Technické údaje

Robot

Model	RLS6A
Doba nabíjení	Přibližně 6 hodin
Jmenovité napětí	14,4 V ⎓
Jmenovitý výkon	46 W
Rádiová frekvence	2400-2483,5 MHz
Maximální výkon rádiové frekvence	< 20 dBm

Bezpečnostní opatření:

- Před nabíjením zkontrolujte, zda jsou kontakty zařízení čisté.
- Nikdy nenechávejte zařízení během používání a nabíjení bez dozoru.
- Zajistěte, abyste mohli zařízení v případě nouze rychle odpojit od zdroje napájení.
- Nikdy nevystavujte zařízení vysokým teplotám.
- Zařízení nabíjejte na suchém a dobře větraném místě mimo dosah hořlavých materiálů a dodržujte minimální vzdálenost 1 m od ostatních objektů.
- Při nabíjení nikdy zařízení nezakrývejte.
- Nikdy nepoužívejte napájecí adaptéry, nabíjecí stanice, kabely atd. bez doporučení a schválení výrobce.
- Dbejte na svůj majetek, zařízení je vybaveno články, které se obtížně hasí, vybavte se hasicím listem.

Nabíjecí stanice

Model	RCS0
Vstup	100-240 V~50/60 Hz 0,5 A
Výstup	19,8 V ⎓ 1 A

Za správných podmínek použití by se toto zařízení mělo nacházet ve vzdálenosti do 20 cm od antény a těla uživatele.

Zjednodušené prohlášení o shodě

Výrobce: Dreame Trading (Tianjin) Co., Ltd.
Adres: Room 2112-1-1,South District, Finance and Trade Center,No.6975 Yazhou Road,Dongjiang Bonded Port Area,Tianjin Pilot Free Trade Zone,300463 Tianjin,Chiny

Výrobek: Úklidový robot

Model: RLS6A


Rádiová frekvence: 2400-2483,5 MHz


Max. výkon rádiové frekvence: <20 dBm

Výrobek je v souladu se směrnicí Evropského parlamentu a Rady 2014/53/EU ze dne 16. dubna 2014 o harmonizaci právních předpisů členských států týkajících se dodávání rádiových zařízení na trh a o zrušení směrnice 1999/5/ES.

Prohlášení o shodě je k dispozici na adrese: https://files.innpro.pl/Dreame

Ochrana životního prostředí

 Elektronický odpad označený v souladu se směrnicí Evropské unie se nesmí ukládat společně s ostatním komunálním odpadem. Podléhá oddělenému sběru a recyklaci na určených místech. Tím, že zajistíte jeho správnou likvidaci, předejdete možným negativním důsledkům pro životní prostředí a lidské zdraví. Systém sběru použitého zařízení je v souladu s místními předpisy o ochraně životního prostředí pro likvidaci odpadu. Podrobnější informace získáte na obecním úřadě, v zařízení na zpracování odpadů nebo v obchodě, kde jste kde byl výrobek zakoupen.

 Výrobek splňuje požadavky tzv. směrnic nového přístupu Evropské unie. Evropské unie (EU), týkající se otázek bezpečnosti používání, ochrany zdraví a ochrany životního prostředí, které specifikují nebezpečí, jež by měla být zjištěna a odstraněna.

Tento dokument je překladem původní uživatelské příručky vytvořené výrob-cem.

Přístroj je vybaven dobíjecí baterií, která je díky své fyzické a chemické struktuře časem a používáním stárne. Výrobce určuje maximální dobu provozu zařízení v laboratorních podmínkách, kde jsou pro přístroj optimální provozní podmínky a kde je možné přístroj baterie je nová a plně nabitá. Provozní doba ve skutečno-sti se může lišit od doby deklarované v nabídce a není vadou přístroje, vadou výrobku.

Výrobek musí pravidelně udržovat (čistit) sám uživatel nebo specializované servisní středisko na náklady uživatele. Pokud v návodu k obsluze nejsou uvede-ny informace o nutné cyklické údržbě nebo servisních úkonech, je třeba pravi-delně, nejméně jednou týdně, vyhodnocovat odchylku fyzického stavu výrobku od fyzicky nového výrobku. Pokud je zjištěna nebo nalezena jakákoli odchylka, musí být neprodleně provedena údržba (čištění) nebo servisní opatření. Nebu-de-li provedena řádná údržba (čištění) a nebude-li reagováno na zjištěný stav odlišnosti, může dojít k trvalému poškození výrobku. Ručitel neodpovídá za škody vzniklé v důsledku nedbalosti

Akumulátor LI-ION

Zařízení je vybaveno lithium-iontovou baterií LI ION, která díky své fyzikální a chemické struktuře časem a používáním stárne. Výrobce udává maximální dobu provozu zařízení v laboratorních podmínkách, kdy jsou pro zařízení optimální provozní podmínky a samotná baterie je nová a plně nabitá. Provozní doba ve skutečnosti se může lišit od doby deklarované v nabídce a nejedná se o vadu zařízení, ale o vlastnost výrobku. Pro zachování maximální životnosti baterie se nedoporučuje vybijet baterii na méně než 3,18 V nebo 15 % celkové kapacity. Nižší hodnoty, například 2,5 V pro článek, jej trvale poškodí a na to se nevztahuje záruka. Pokud baterii nebo celé zařízení nepoužíváte déle než jeden měsíc, nabijte baterii na 50 % a každé dva měsíce pravidelně kontrolujte úroveň nabití. Akumulátor a zařízení skladujte na suchém místě, mimo dosah slunce a negativních teplot.

Akumulátor LIPO

Zařízení je vybaveno baterií LI PO (lithium-polymer), která díky své fyzikální a chemické struktuře časem a používáním stárne. Výrobce udává maximální dobu provozu zařízení v laboratorních podmínkách, kdy jsou pro zařízení optimální provozní podmínky a samotná baterie je nová a plně nabitá. Provozní doba ve skutečnosti se může lišit od doby deklarované v nabídce a nejedná se o vadu zařízení, ale o vlastnost výrobku. Pro zachování maximální životnosti baterie se nedoporučuje vybijet baterii na méně než 3,5 V nebo 5 % celkové kapacity. Nižší hodnoty, například 3,2 V pro článek, jej trvale poškodí a na to se nevztahuje záruka. Pokud baterii nebo celé zařízení nepoužíváte déle než jeden měsíc, nabijte baterii na 50 % a každé dva měsíce pravidelně kontrolujte úroveň jejího nabití. Akumulátor a zařízení skladujte na suchém místě, mimo dosah slunce a negativních teplot.

Záruka

Při změnách a/nebo modifikacích výrobku zanikne záruka. Při nesprávném používání tohoto výrobku výrobce nenese odpovědnost za vzniklé škody.

Likvidace

- Likvidaci tohoto produktu provádějte v příslušné sběrně. Nevyhazujte tento výrobek s komunálním odpadem.
- Pro více informací se obraťte na prodejce nebo místní orgány odpovědné za nakládání s odpady.

Dokumentace

Tento produkt byl vyroben a je dodáván v souladu se všemi příslušnými nařízeními a směrnicemi platnými ve všech členských státech Evropské Unie. Splňuje také veškeré relevantní specifikace a předpisy v zemi prodeje. Oficiální dokumentaci lze získat na vyžádání. Oficiální dokumentace zahrnuje také (avšak nejenom) Prohlášení o shodě, Bezpečnostní technické listy materiálů a správu o testování produktu.

Vyloučení zodpovědnosti

Design a specifikace výrobku mohou být změněny bez předchozího upozornění. Všechna loga a obchodní názvy jsou registrované obchodní značky příslušných vlastníků a jsou chráněny zákonem.

Podrobné informace o záručních podmínkách distributora / výrobce jsou k dispozici na adrese: https://serwis.innpro.pl/gwarancja