

BEZPEČNOSTNÍ KAMERA 4G LTE Cam S330

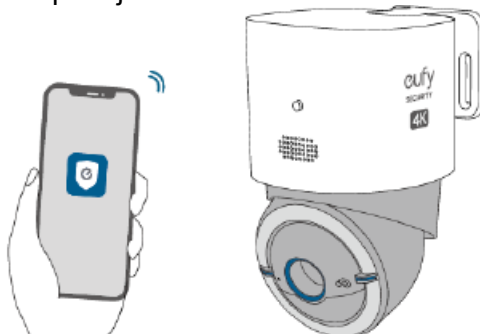
Návod k použití

Nastavení systému

1. Stáhněte aplikaci eufy Security z App Store (zařízení iOS) nebo Google Play (zařízení Android).



2. Podle pokynů v aplikaci přidejte toto zařízení a dokončete nastavení.



Online podporu, výuková videa, často kladené dotazy a další informace naleznete na adrese <https://support.eufy.com/s/>.

Naskenujte QR kód a přečtěte si podrobnou uživatelskou příručku.



Důležité bezpečnostní pokyny

- Vhodná teplota pro toto zařízení a příslušenství je -20 °C až 50 °C (teplota nabíjení je 0 °C až 45 °C).
- Doporučujeme zařízení dodávat do prostředí s teplotou v rozmezí od 5° C do 25° C.

Varování

- Výměna baterie za nesprávný typ může vést k obejití ochranných opatření a vzniku nebezpečí;
- Likvidace baterie v ohni nebo v jiném zdroji velkého tepla, drcením nebo řezáním může způsobit výbuch a únik hořlavých kapalin a plynů;
- Ponechání baterie v extrémně horkém prostředí může vést k výbuchu a úniku hořlavých kapalin a plynů;
- Baterie vystavena extrémně nízkému tlaku vzduchu může způsobit výbuch a únik hořlavých kapalin a plynů.



POZOR!
PŘI POUŽITÍ NESPRÁVNÉHO TYPU BATERIE HROZÍ NEBEZPEČÍ VÝBUCHU.
POUŽITÉ BATERIE LIKVIDUJTE V SOULADU S JEJICH NÁVODEM.



Prohlášení o shodě

Tento výrobek splňuje požadavky Evropského společenství na rádiové rušení. Společnost Anker Innovations Limited tímto prohlašuje, že toto zařízení je v souladu se základními požadavky a dalšími příslušnými ustanoveními směrnice 2014/53/EU. Prohlášení o shodě naleznete na webových stránkách: <https://uk.eufylife.com/>.

Informace o vystavení rádiovým vlnám: Úroveň maximální přípustné expozice (MPE) byla vypočtena na základě vzdálenosti $d=20$ cm mezi zařízením a lidským tělem. Chcete-li zachovat soulad s požadavky na vystavení rádiovým vlnám, používejte výrobky, u kterých je dodržena vzdálenost 20 cm mezi zařízením a lidským tělem.

Frekvenční pásma a výkon jsou uvedeny níže:

Funkce	Pásmo	Provozní frekvence	Max. výkon
Wi-Fi	2.4GHz	2412-2472MHz	EIRP 19.68 dBm
LTE	1	1920-1980MHz	25.7dBm
	3	1710-1785MHz	25.7dBm
	7	2500-2570MHz	25.7dBm
	8	880-915MHz	25.7dBm
	20	832-862MHz	25.7dBm
	28A	703-733MHz	25.7dBm
	38	2570-2620MHz	25.7dBm
	40	2300-2400MHz	25.7dBm



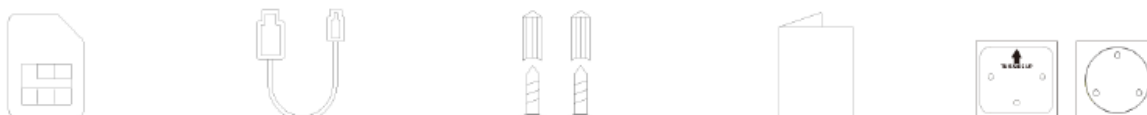
Váš výrobek je navržen a vyroben z vysoce kvalitních materiálů a komponentů, které lze recyklovat a znovu použít.

Tento symbol znamená, že výrobek nesmí být vyhozen jako domovní odpad a měl by být předán do příslušného sběrného zařízení k recyklaci. Správná likvidace a recyklace pomáhá chránit přírodní zdroje, lidské zdraví a životní prostředí. Další informace o likvidaci a recyklaci tohoto výrobku získáte na místním obecním úřadě, u likvidační služby nebo v obchodě, kde jste tento výrobek zakoupili.

Co je součástí balení

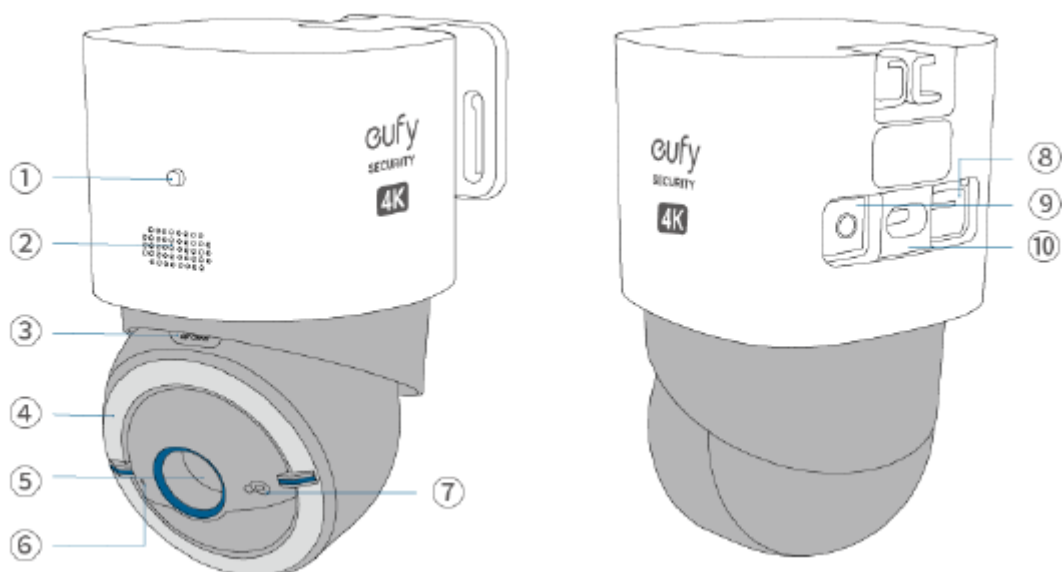


Kamera 4G LTE S330/Montážní destička/ Solární panel/Destička pro solární panel/Pásek



Nano SIM karta / USB dobíjecí kabel / Šrouby / Návod k obsluze / 2x polochoací nálepka

Popis

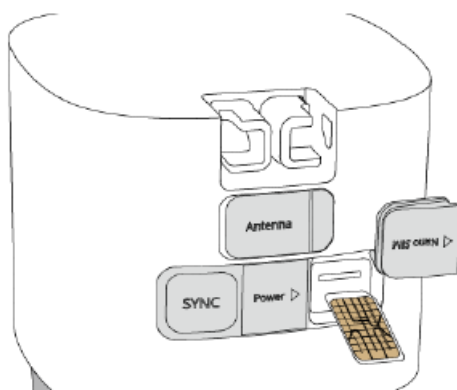


1. Indikátor LED
2. Reprodukter
3. Slot pro kartu microSD
4. Světlo
5. Objektiv
6. Mikrofon
7. Světelný senzor
8. Slot pro kartu SIM
9. Tlačítko SYNC
10. Nabíjecí port USB-C

Vložení karty SIM a karty microSD

1. Otevřete vodotěsný kryt slotu nano SIM na zadní straně kamery a vložte dodanou kartu nano SIM.

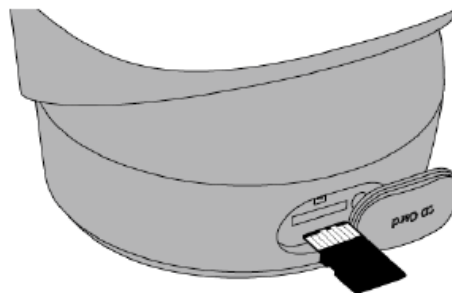
Ujistěte se, že strana se zlatými kontakty karty nano SIM směřuje nahoru.



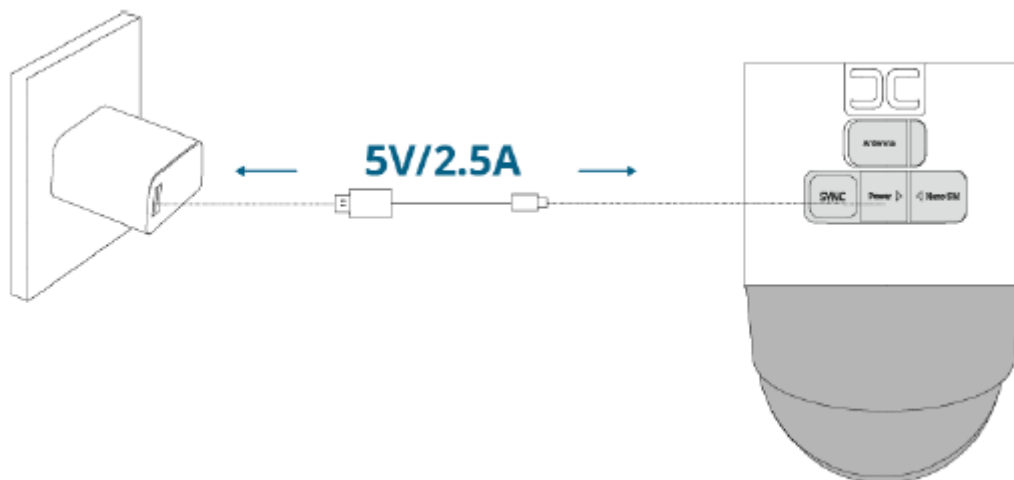
2. Otočte kameru a otevřete vodotěsný kryt slotu pro kartu SD, poté vložte kartu microSD (není součástí dodávky).

Ujistěte se, že strana s čipem karty microSD směřuje nahoru.

Po vložení karty vodotěsný kryt pevně uzavřete.



Nabíjení kamery



Před prvním použitím kameru plně nabijte. Nabíjení trvá 3 až 5 hodin.

Statusový LED indikátor

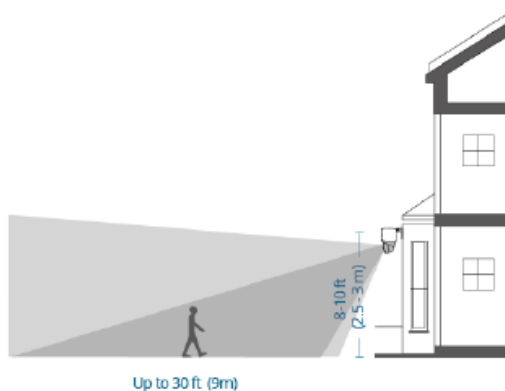
Svítící modrá
Nesvítí

Nabíjí se
Nabito

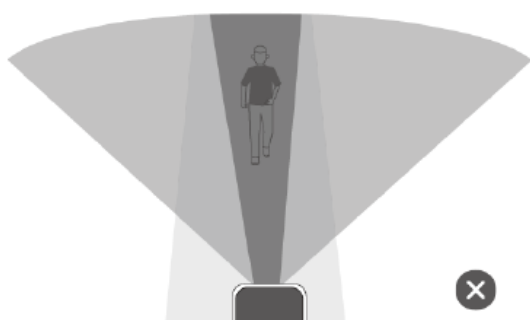
Montáž kamery

Vyberte umístění a výšku

Zvolte místo, odkud můžete získat požadovaný výhled. Doporučujeme zavěsit kameru 2,5-3 m nad zemí.



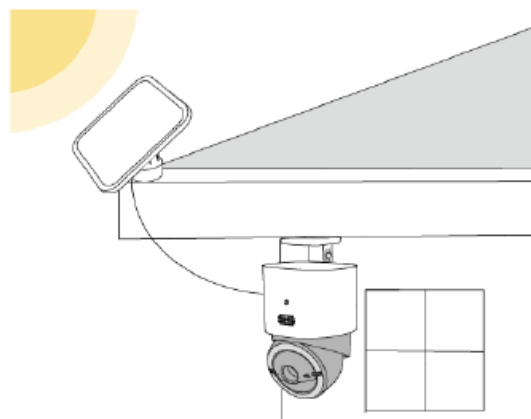
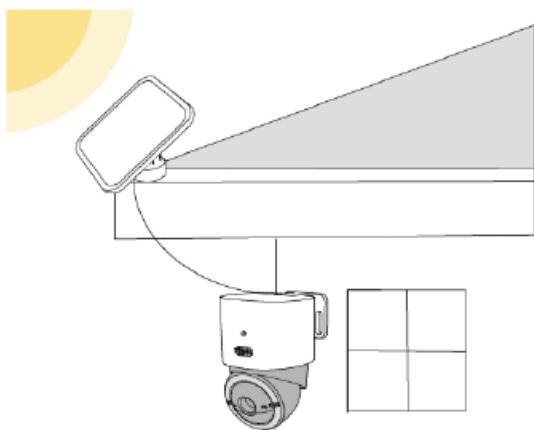
Abyste zajistili, že nedojde k přehlédnutí žádné detekce, neinstalujte kameru přímo proti sledovanému prostoru. Místo toho zachovejte úhel, abyste se vyhnuli případným slepým místům.



Výběr místa pro umístění solárního panelu

Vyberte optimální umístění solárního panelu, na které dopadá dostatek slunečního světla a které je v okruhu 3 m od kamery. Ujistěte se, že se na daném místě nachází zařízení nebo konstrukce vhodná pro montáž solárního panelu.

Abyste absorbovali co nejvíce sluneční energie, zvolte vysoce doporučenou orientaci pro instalaci podle místa, kde se nacházíte.



Orientace

Vysoce doporučená

Jih

Doporučená

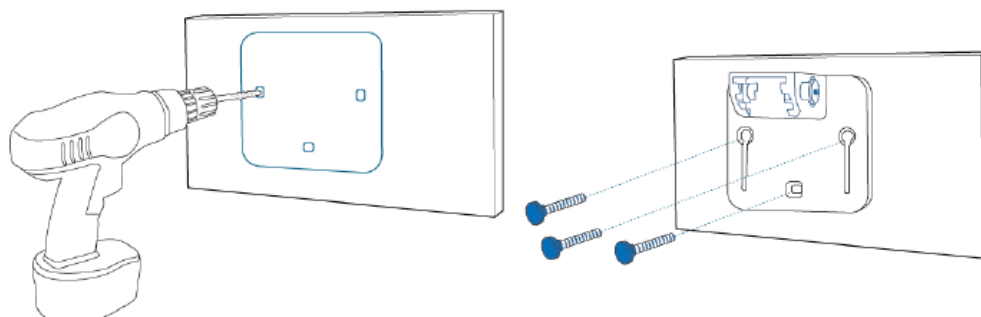
Jihovýchod, jihozápad

Nedoporučená

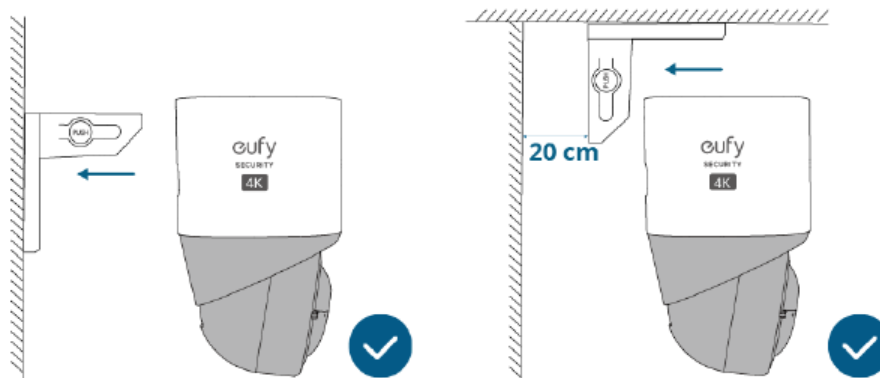
Sever

Montáž kamery

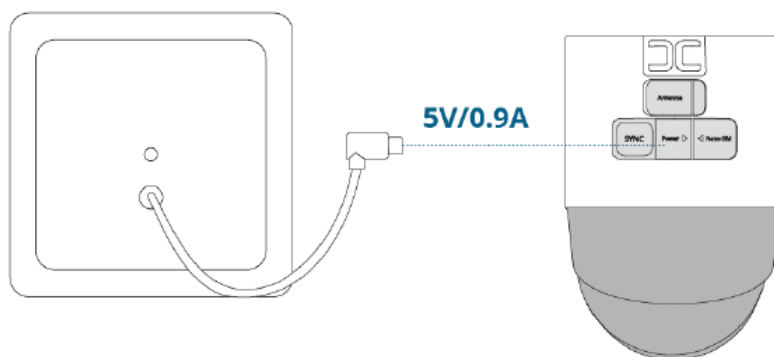
1. Pomocí dodané polohovací destičky vyvrtejte otvory vrtákem o průměru 5,95 mm (15/64 palce) a poté do nich vložte kotvy.



2. Pevně připevněte kameru na montážní držák.

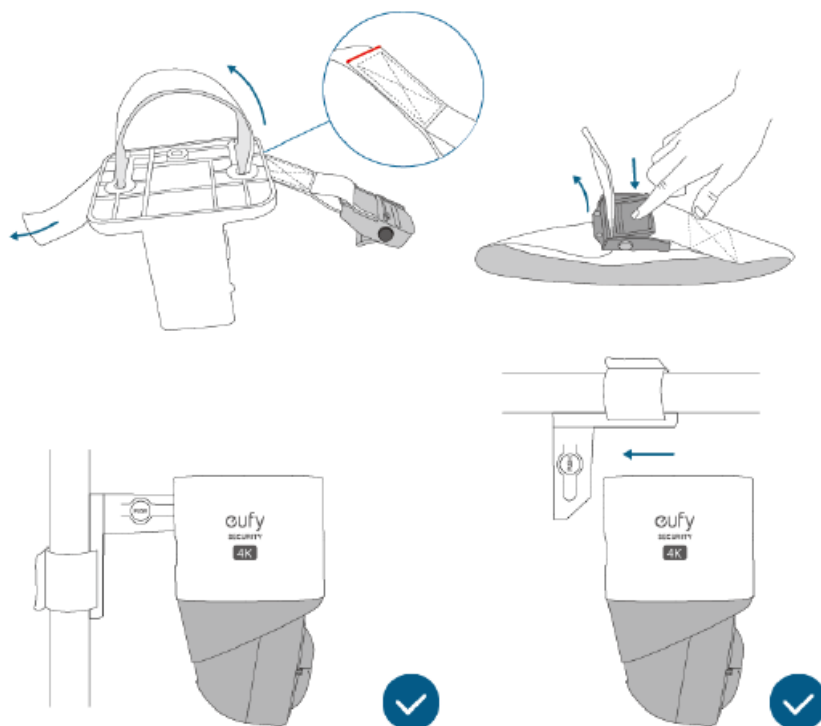


3. Připojte solární panel ke kameře pomocí kabelu USB-C.



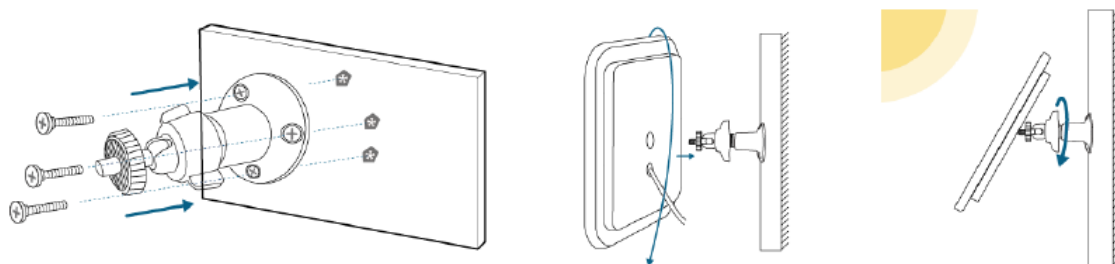
Upevnění kamery na sloupek

Kameru můžete také svázat na sloupek pomocí pásky pro montáž na sloupek.



Instalace solárního panelu

1. Zajištění montážní držák na vybraném optimálním místě a poté otočením nainstalujte solární panel na montážní držák.



2. Před použitím odstraňte fólii.

FCC Prohlášení

Toto zařízení bylo testováno a shledáno v souladu s částí 15 Pravidel FCC. Provoz je podmíněn dodržáním těchto podmínek: (1) Toto zařízení nesmí být zdrojem žádného škodlivého rušení a (2) toto zařízení musí také přijmout každé rušení, včetně rušení, které může způsobit nesprávné fungování zařízení.

Varování: změny, nebo úpravy, které nejsou přesně odsouhlaseny stranou odpovědnou za shodu mohou vést ke ztrátě práva uživatele používat zařízení.

Pozn.: Toto zařízení bylo testováno a shledáno v souladu s limity pro digitální zařízení třídy B, podle části 15 Pravidel FCC. Tato vymezení jsou vytvořena pro zaručení přiměřené ochrany proti škodlivému rušení v instalacích v rezidenčních zónách.

Toto zařízení generuje, využívá a může vyzařovat energii rádiových frekvencí a pokud není instalováno a používáno ve shodě s pokyny, může způsobit rušení rádiové komunikace.

Každopádně, neexistuje záruka, že se rušení v určité instalaci neobjeví. Pokud toto zařízení způsobuje škodlivé rušení při přijímání radiového, nebo televizního vysílání, které lze určit zapnutím, nebo vypnutím přístroje, potom uživateli doporučujeme zkusit zabránit rušení pomocí jednoho nebo několika z následujících postupů:

- Otočit, nebo přemístit přijímací anténu.
- Zvětšit vzdálenost mezi zařízením a přijímačem.
- Připojit zařízení do jiné zásuvky el. napětí, než ve které je připojen přijímač.
- O pomoci se poradte s prodejcem nebo zkušeným radiotelevizním technikem.

FCC Radio Frequency Exposure prohlášení

Toto zařízení bylo shledáno jako odpovídající obecným požadavkům pro vystavení se RF působení. Toto zařízení může být používáno jako fixní nebo přenosné zařízení. Minimální vzdálenost je 20 cm.

DISTRIBUCE ČESKÁ REPUBLIKA

Praha Music Center, s.r.o.

Ocelářská 937/39

190 00 Praha 9

Zelená linka (volání zdarma) tel. 800 876 066

<http://www.pmc.cz>

ZÁRUČNÍ A POZÁRUČNÍ SERVIS PMC

Praha Music Center, s.r.o.

Rakovnická 2665

440 01 Louny

Tel.: +420226011197

Email.: servis@pmc.cz