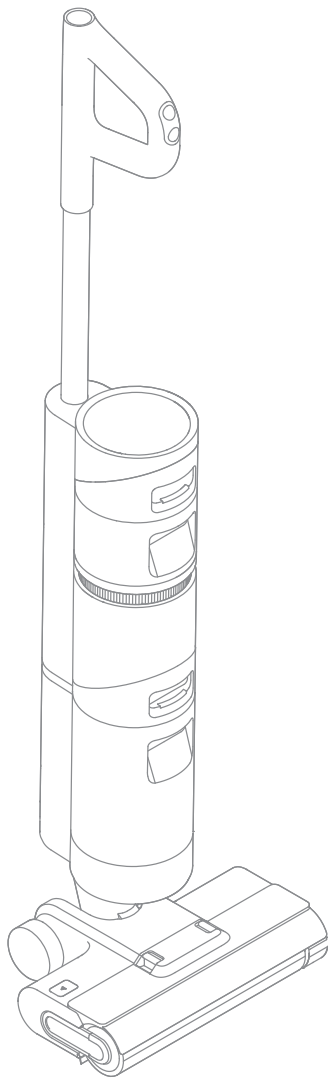


Dreame H12

Uživatelská příručka
pro mokré a suché
vysávání



Obrázky v této příručce jsou pouze orientační.
Podívejte se prosím na skutečný výrobek.

dreame

Bezpečnostní informace

Důležité bezpečnostní pokyny Pouze pro použití v domácnosti

- Před použitím si pečlivě přečtěte tento návod a uschovejte si jej pro budoucí použití.
- Při používání elektrického spotřebiče je třeba vždy dodržovat základní bezpečnostní opatření, včetně následujících:
- PŘED POUŽITÍM (TOHOTO SPOTŘEBIČE) SI PŘEČTĚTE VŠECHNY POKYNY. Nedodržení varování a pokynů může mít za následek úraz elektrickým proudem, požár a/nebo vážné zranění.

VAROVÁNÍ Abyste snížili riziko požáru, úrazu elektrickým proudem nebo zranění:

- Používejte jej pouze způsobem popsáním v této uživatelské příručce. Používejte pouze nástavce doporučené výrobcem.
- Používejte pouze v interiéru, na nekobercových podlahách, jako je vinyl, dlaždice, utěsněné dřevo atd. Dávejte pozor, abyste nepřejížděli přes volné předměty nebo okraje koberců. Zastavení kartáče může mít za následek předčasné selhání pásu.
- Tento výrobek by neměly používat děti mladší 8 let ani osoby s fyzickými, smyslovými nebo intelektuálními nedostatky nebo s omezenými zkušenostmi či znalostmi bez dozoru rodičů nebo opatrovníků, aby byla zajištěna bezpečná obsluha a předešlo se případným rizikům. Čištění a údržbu nesmí provádět děti bez dozoru.
- Tento spotřebič není určen k používání osobami (včetně dětí) se sníženými fyzickými, smyslovými nebo duševními schopnostmi nebo s nedostatečnými zkušenostmi a znalostmi, pokud jim osoba odpovědná za jejich bezpečnost neposkytlá dohled nebo je nepoučila o používání spotřebiče.
- K čištění podlah nepoužívejte hořlavou nebo vznětlivou kapalinu.
- Nepoužívejte ke sběru hořlavých nebo vznětlivých kapalin, jako je například benzín. Nepoužívejte v prostorách, kde se mohou vyskytovat hořlavé nebo vznětlivé kapaliny.
- Pro účely dobíjení baterie používejte pouze odnímatelný adaptér dodávaný s tímto spotřebičem. Používejte pouze adaptér <YLS0251B-E260090>.
- Adaptér, který je vhodný pro jeden typ akumulátoru, může při použití s jiným typem akumulátoru způsobit nebezpečí požáru.
- Neponořujte spotřebič do kapaliny.
- Plastová fólie může být nebezpečná. Abyste předešli nebezpečí udušení, uchovávejte ji mimo dosah dětí.
- Udržujte vlasy, volné oblečení, prsty a všechny části těla mimo otvory a pohyblivé části spotřebiče a jeho příslušenství.
- Používejte pouze typ a množství tekutin uvedené v části o provozu této příručky. Kapalina nesmí směřovat na zařízení obsahující elektrické součásti.

Bezpečnostní informace

- Do otvorů nevkládejte žádné předměty. Nepoužívejte spotřebič, pokud je některý z otvorů ucpaný; udržujte jej bez prachu, žmolků, vlasů a všeho, co by mohlo bránit proudění vzduchu.
- Nepoužívejte jej bez nasazených filtrů.
- Nepoužívejte spotřebič s poškozeným adaptérem. Pokud je adaptér poškozený, musí jej vyměnit výrobce, jeho servisní zástupce nebo podobně kvalifikované osoby, aby se předešlo nebezpečí.
- Nesbírejte toxické látky (chlorové bělidlo, čpavek, čistič odpadů atd.). Nesbírejte tvrdé nebo ostré předměty, jako je sklo, hřebíky, šrouby, mince atd.
- Nepoužívejte spotřebič v uzavřeném prostoru naplněném výparů, které uvolňují olejové barvy, ředidla, některé látky proti molům, hořlavý prach nebo jiné výbušné či toxické výpary. Neberte do rukou nic, co hoří nebo z čeho se kouří, například cigarety, zápalky nebo žhavý popel.
- Dodržujte všechny pokyny k nabíjení a nenabíjejte spotřebič mimo teplotní rozsah uvedený v baterii, protože se tím zvyšuje riziko požáru.
- Výstupní svorky základny nabíječky by neměly být zkratovány. Nepoužívejte jej s poškozenou základnou nabíječky. Pokud spotřebič upadl, poškodil se, byl ponechán venku, spadl do vody nebo nefunguje tak, jak má, vraťte jej do servisního střediska.
- Kabel adaptéru udržujte mimo dosah zahřátých povrchů. Nedotýkejte se zástrčky adaptéru ani spotřebiče mokřýma rukama. Chcete-li spotřebič odpojit, uchopte zástrčku adaptéru, nikoli kabel.
- Netahejte ani nepřenášejte adaptér za kabel, nepoužívejte kabel jako rukojeť, nezavírejte na kabel dvířka ani netahejte za kabel kolem ostrých hran nebo rohů.
- Před čištěním, údržbou nebo servisem spotřebiče a před připojením nebo odpojením náradí s pohyblivým kartáčem jej vypněte, pokud jej nepoužíváte.
- Nepoužívejte spotřebič, který je poškozený nebo upravený. Poškozený nebo upravený spotřebič může vykazovat nepředvídatelné chování, které může mít za následek požár, výbuch nebo riziko zranění.
- Spotřebič nevystavujte ohni ani nadměrné teplotě. Vystavení ohni nebo nadměrné teplotě může způsobit výbuch.
- Zajistěte, aby byl spotřebič umístěn na vodorovném povrchu. Nepoužívejte spotřebič ve stejné poloze, pokud je spotřebič vybaven kartáčovým válcem a rukojeť není zcela svislá. Neskladujte spotřebič na místě, kde by mohl zamrznout.
- Při čištění na schodech dbejte zvýšené opatrnosti.
- Zabraňte nechtěnému spuštění. Před zvednutím nebo přenášením spotřebiče se ujistěte, že je vypínač ve vypnuté poloze. Přenášení spotřebiče s prstem na vypínači nebo zapínání spotřebiče, který má zapnutý vypínač, vybízí k nehodám.
- Tento výrobek obsahuje baterie, které může vyměnit pouze kvalifikovaný technik nebo poprodejní servis.

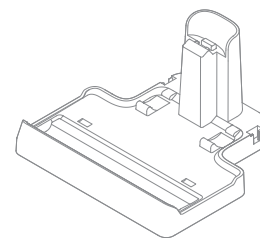
Bezpečnostní informace

ULOŽTE SI TYTO POKYNY DŮLEŽITÁ BEZPEČNOSTNÍ OPATŘENÍ

- Servis nechte provést kvalifikovaným opravářem a používejte pouze identické náhradní díly. Tím bude zajištěna bezpečnost výrobku.
- Spotřebič neupravujte ani se nepokoušejte opravovat, s výjimkou případů uvedených v návodu k použití a údržbě.
- Nepoužívejte v extrémně horkém nebo chladném prostředí (pod 0 °C /32° F nebo nad 0 °C /40° C /104° F). Spotřebič nabíjejte při teplotě nad 0 °C /32° F a pod 40 °C /104° F).
- Pokud spotřebič upadl, byl poškozen, ponechán venku, spadl do vody nebo nefunguje tak, jak má, nikdy se jej nepokoušejte provozovat. Nechte jej opravit v autorizovaném servisním středisku.

Přehled produktů

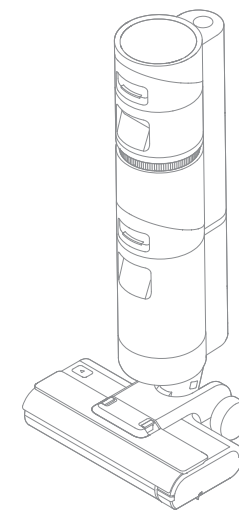
Balící seznam



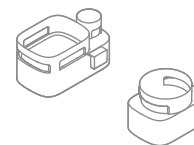
Nabíjecí základna



Rukojeť



Hlavní tělo





Držák příslušenství



Čistící kartáč



Napájecí adaptér

-  odnímatelná napájecí jednotka
-  přečtěte si návod k obsluze

My, Dreame Trading (Tianjin) Co., Ltd., tímto prohlašujeme, že toto zařízení je v souladu s platnými směrnici a evropskými normami a jejich změnami. Úplné znění EU prohlášení o shodě je k dispozici na této internetové adrese: <https://global.dreameotech.com>.

Podrobnou elektronickou příručku naleznete na adrese <https://global.dreameotech.com/pages/user-manuals-and-faqs>



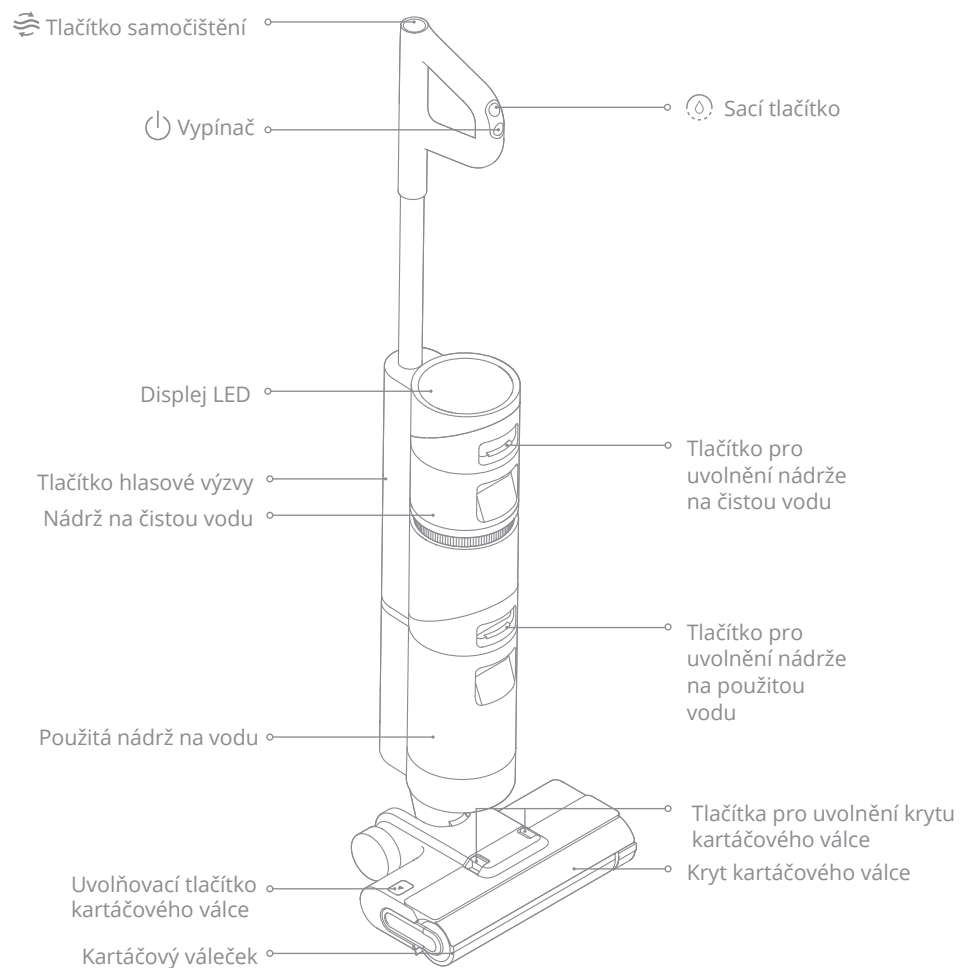
Náhradní kartáčový váleček



Náhradní filtr

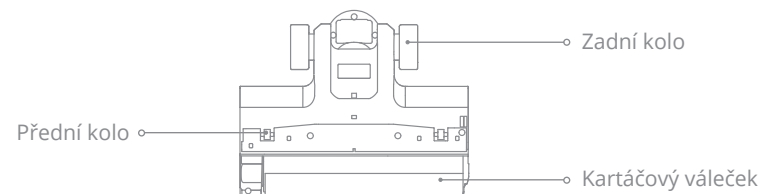
Přehled produktů

Vakuum

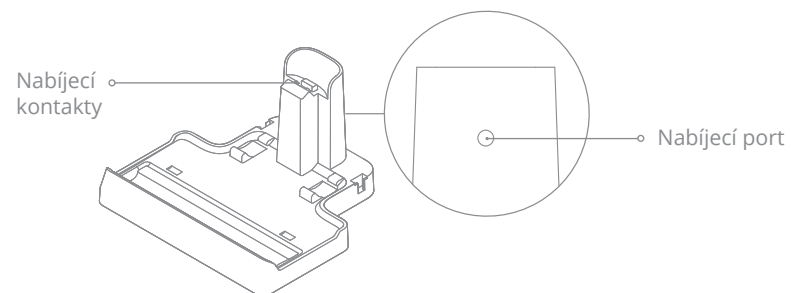


Přehled produktů

Sestava kartáčů

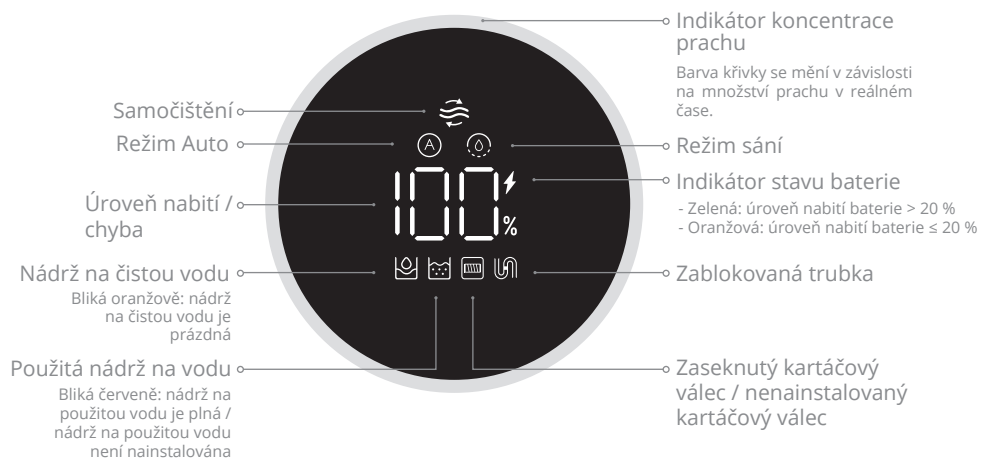


Nabíjecí základna

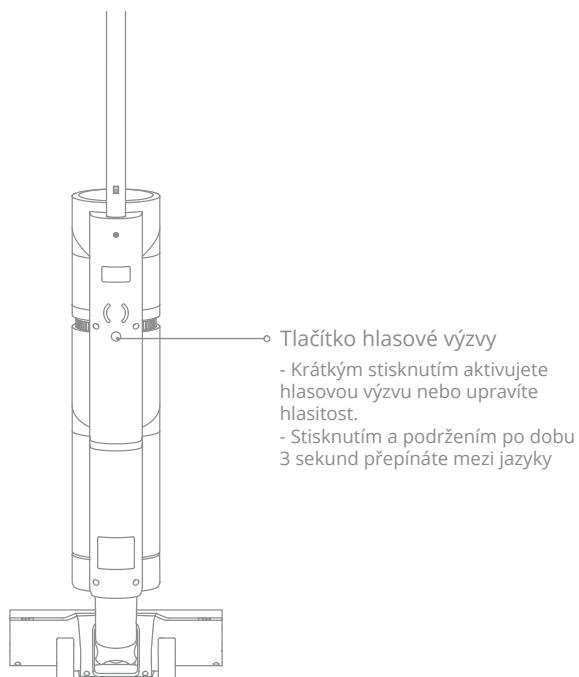


Přehled produktů

Obrazovka displeje



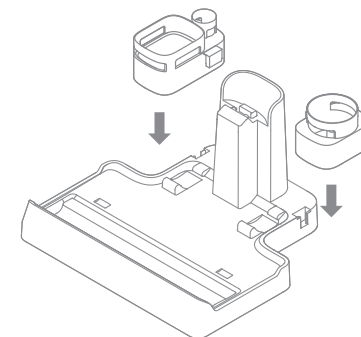
Tlačítko hlasové výzvy



Instalace

Instalace držáku příslušenství

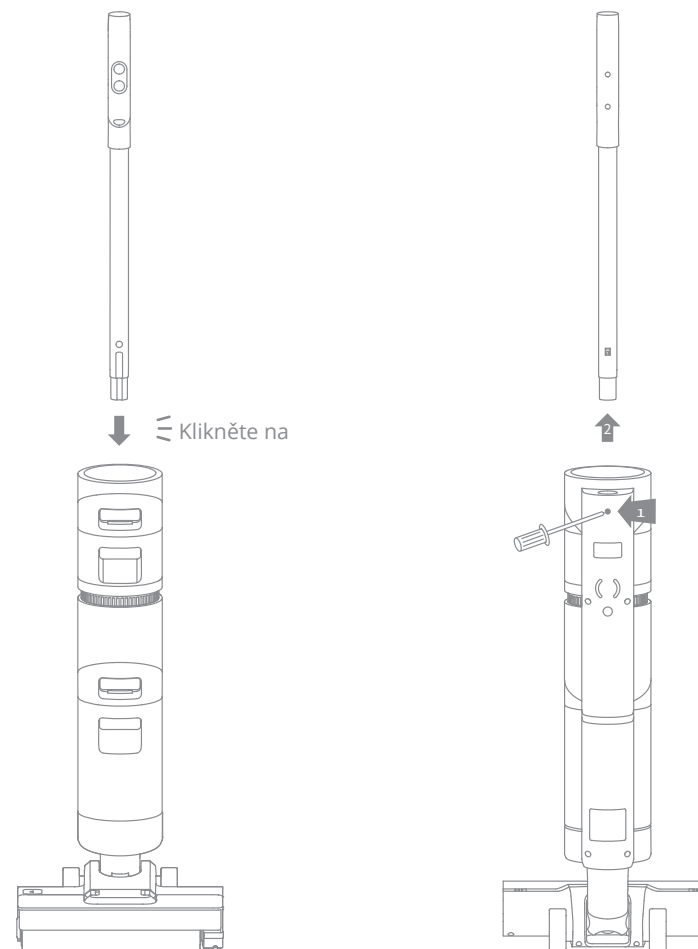
Nainstalujte držák příslušenství do nabíjecí základny podle pokynů.



Instalace vakua

Zasuňte konec rukojeti svisle do otvoru v horní části vysavače, jak je uvedeno, dokud neuslyšíte cvaknutí.

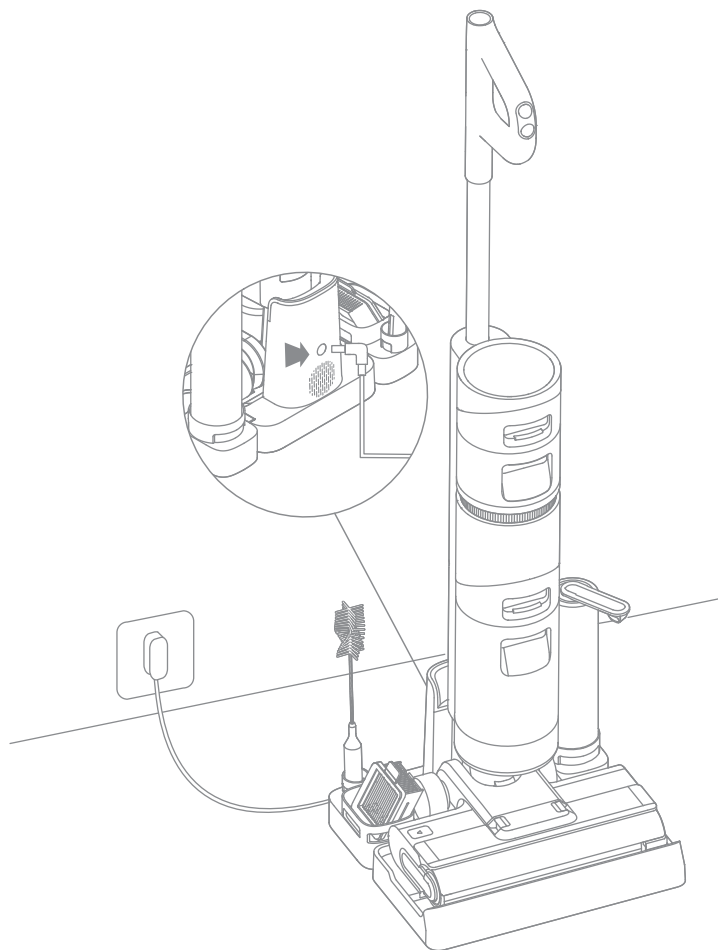
Poznámka: Chcete-li vysavač rozebrat, zasuňte do otvoru na zadní straně vysavače tvrdý předmět, abyste stiskli kontakty, a současně vytáhněte rukojeť směrem nahoru.



Nabíjení

Poznámka: Před prvním použitím vysavač plně nabijte.

1. Umístěte nabíjecí základnu na rovnou plochu ke zdi. Připojte jeden konec napájecího adaptéru k nabíjecí základně a druhý konec do elektrické zásuvky.
2. Umístěte vysavač na nabíjecí základnu, na displeji se rozsvítí symbol ⚡, který signalizuje stav nabíjení. Číslo na obrazovce představuje aktuální úroveň nabití baterie v procentech během nabíjení. Když je číslo na hodnotě 100, baterie je plně nabitá a ⚡ zhasne. Pokud do 10 sekund neprovedete žádnou operaci, obrazovka se automaticky vypne.



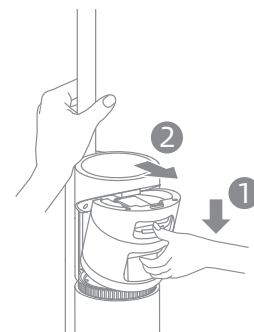
Poznámka: Pokud během 15 minut po úplném nabití nedojde k žádné operaci, přejde vysavač do režimu spánku.

Jak používat

Plnění nádrže na čistou vodu

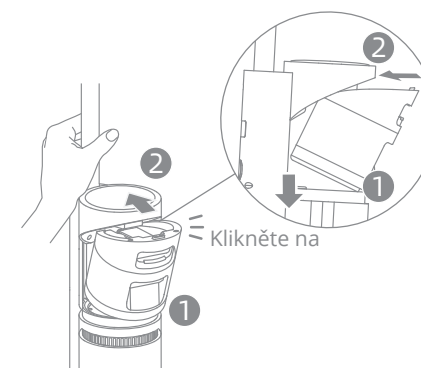
1. Stiskněte tlačítko pro uvolnění nádržky na čistou vodu a vyjměte ji tahem ven.

2. Odstraňte kryt nádržky na čistou vodu a naplňte ji čistou vodou.




3. Pevně zavřete kryt nádrže.

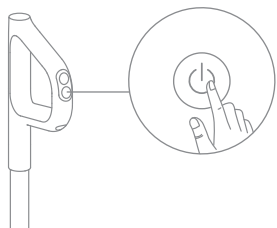
4. Nainstalujte nádržku na čistou vodu a ujistěte se, že zapadla na své místo.



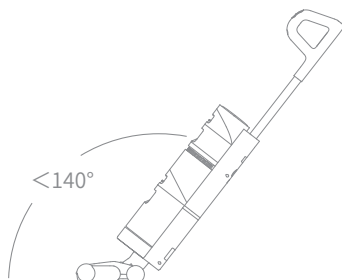
Jak používat

Zahájení čištění

Krátkým stisknutím tlačítka  se vysavač zapne a začne uklízet. Vysavač se dodává s přepínačem vzpřímeného/lehkého polohování. Pro zahájení provozu jemně sešlápněte kryt kartáče a naklopte vysavač dozadu. Pokud je vysavač během práce ve svislé poloze, aktuální úkol se pozastaví.



Poznámka: Při práci vysavače jej neodlepujte od země ani nepokládejte na rovnou plochu. V opačném případě může dojít k vniknutí znečištěné vody do motoru.



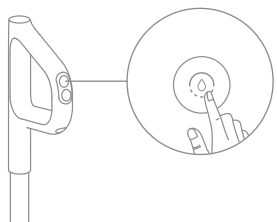
Nenaklánějte vysavač dozadu o více než 140°, abyste zabránili úniku vody z vysavače.

Nepoužívejte k vysávání pěnivých kapalin.

Automatický režim / režim odsávání

Vysavač je ve výchozím nastavení zapnutý v automatickém režimu, který můžete přepnout na režim sání podle svých potřeb.

Automatický režim: Vysavač může nastavit svůj sací výkon v závislosti na různých situacích.
Režim sání: V režimu sání je vysavač schopen vysát všechny nečistoty, které jsou v něm obsažené: Vysavač dokáže vyčistit skvrny od vody na podlaze.



Péče a údržba

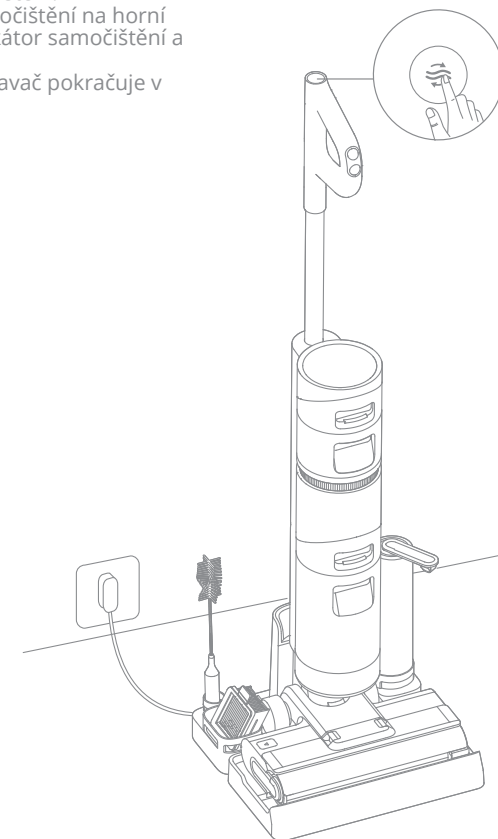
Tipy:

1. Před zahájením péče a údržby vysavač vypněte.
2. V případě potřeby vyměňte díly. Díly musí být vyměněny za díly dostupné u výrobce nebo jeho servisního zástupce.
3. Pokud vysavač delší dobu nepoužíváte, plně jej nabijte, odpojte napájecí adaptér a uložte jej v chladném prostředí s nízkou vlhkostí, mimo dosah přímého slunečního záření. Abyste zabránili nadměrnému vybití baterie, nabíjejte vysavač alespoň jednou za 3 měsíce.

Samočištění jedním dotykem

* Funkci samočištění lze aktivovat pouze tehdy, když se vysavač nabíjí a úroveň nabití baterie je vyšší než 15 %.

1. Poté, co vysavač dokončí úklid, umístěte jej zpět na základnu a ujistěte se, že je v nádržce na čistou vodu dostatek vody pro samočištění.
2. Krátce stiskněte tlačítko samočištění na horní straně rukojeti, rozsvítí se indikátor samočištění a vysavač zahájí samočištění.
3. Po skončení samočištění vysavač pokračuje v nabíjení baterie.



Poznámka: Po dokončení samočištění vysavače neprodleně vyčistěte nádrž na použitou vodu. Pokud na nabíjecí základně zůstanou nějaké skvrny, vyčistěte základnu.

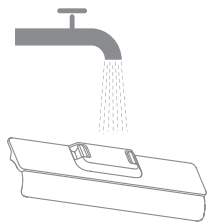
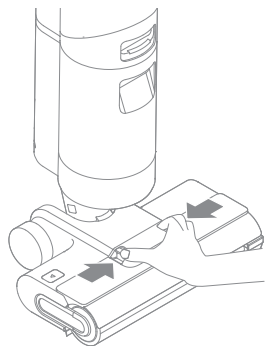
Péče a údržba

Čištění krytu kartáčového válce

* V případě potřeby jej vyčistěte.

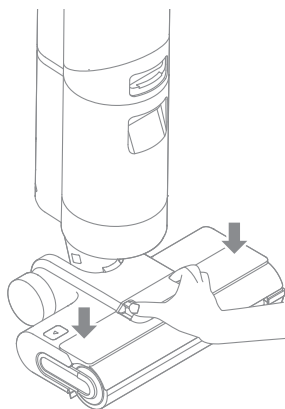
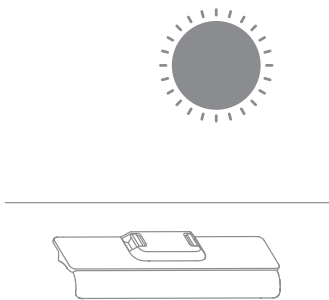
1. Stiskněte tlačítka pro uvolnění krytu kartáčového válce na obou koncích směrem dovnitř a kryt sejměte.

2. Opláchněte kryt čistou vodou nebo jej otřete hadříkem.



3. Před použitím kryt zcela vysušte.

4. Znovu nainstalujte zadní kryt.



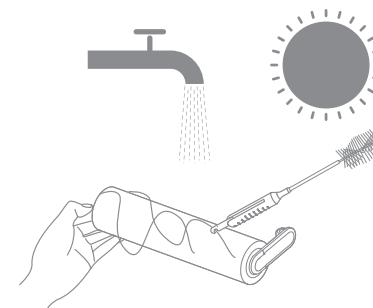
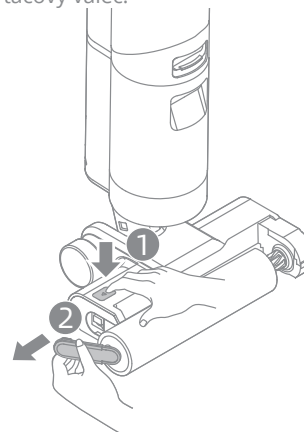
Péče a údržba

Čištění kartáčového válce

* V případě potřeby jej vyčistěte. Doporučuje se výměna každých 3 až 6 měsíců.

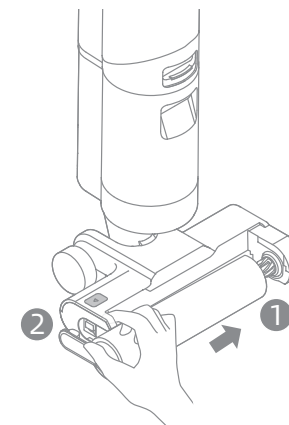
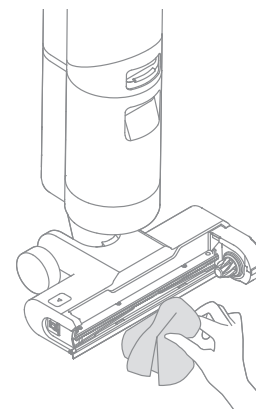
1. Stiskněte tlačítko pro uvolnění kartáčového válce a rukojeť kartáčového válce vyskočí. Zatáhněte za ni a vyjměte kartáčový válec.

2. Dodaným čistícím kartáčem vyčistěte kartáčový válec od vlasů a nečistot. Opláchněte kartáčový válec čistou vodou a zcela jej osušte.



3. Otřete sací otvor suchým hadříkem nebo vlhkým ubrouskem. Sestavu kartáče neoplachujte vodou.

4. Po vyčištění kartáčového válečku , zarovnejte a zatlačte pravý konec do pravé štěrbině na sestavě kartáčů a zatlačte rukojeť kartáčového válečku do levé štěrbině na sestavě kartáčů.

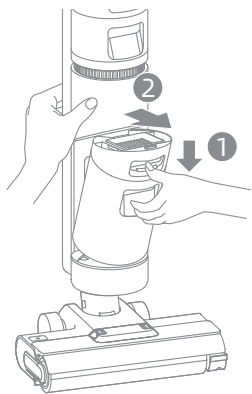


Péče a údržba

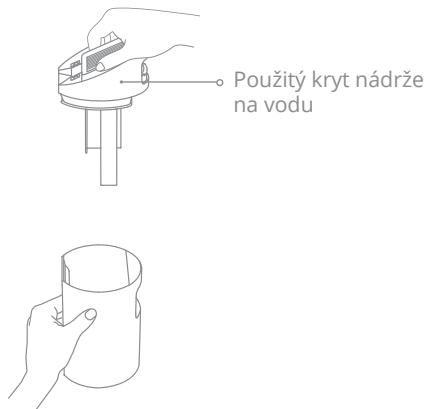
Čištění nádrže na použitou vodu

* Doporučuje se čistit nádržku na použitou vodu po každém použití a před a po zapnutí funkce samočištění.

1. Stiskněte tlačítko pro uvolnění nádržky na použitou vodu a vytáhněte nádržku na použitou vodu ven.



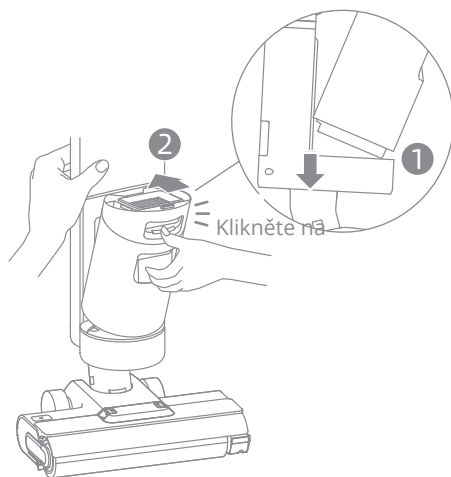
2. Podržte nádrž na použitou vodu a sejměte kryt nádrže. Vylijte odpadní vodu.



3. Opláchněte nádrž na použitou vodu a kryt nádrže čistou vodou. Vnitřní stěnu nádrže vyčistěte dodaným čisticím kartáčem.



4. Po dokončení čištění zavřete kryt nádrže, zacvakněte dno nádrže do opěrné polohy vysavače a jemně na nádrž zatlačte, dokud neuslyšíte cvaknutí.

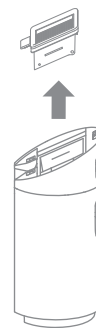


Péče a údržba

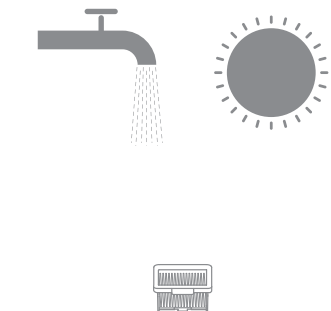
Čištění filtru

* Vyměňte ji každých 3 až 6 měsíců.

1. Vyjměte filtr z horní části nádrže na použitou vodu.

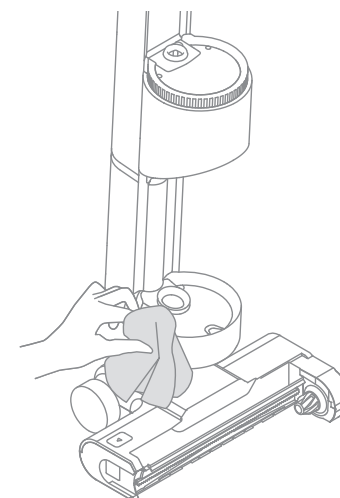


2. Pokud je filtr znečištěný, opláchněte jej čistou vodou a před použitím jej zcela vysušte.



Čištění trubky

Před použitím vyjměte nádržku na použitou vodu, otřete ji vlhkým hadříkem a vyčistěte trubici.



ČASTO KLADENÉ DOTAZY





Chyba	Možná příčina	Řešení
Vysavač nefunguje.	Rukojeť není nainstalována na místě.	Znovu namontujte rukojeť.
	Vysavač je vybitý nebo je úroveň nabití baterie nízká.	Před použitím plně nabijte baterii.
	Vysavač je ve svislé poloze.	Nakloňte vysavač dozadu.
	Kartáčový válec není nasazen na svém místě nebo je kartáčový válec zapletený do vlasů a nemůže se otáčet.	Znovu nainstalujte nebo vyčistěte kartáčový válec.
	Nádrž na použitou vodu není instalována na místě.	Znovu nainstalujte nádrž na použitou vodu.
	Nádrž na použitou vodu je plná.	Vyprázdněte nádržku na použitou vodu.
Sací výkon vysavače je slabý.	Filter je ucpaný.	Vyčistěte filtr.
	Kryt kartáčového válce, filtr nebo nádrž na čistou vodu nejsou nainstalovány na svém místě.	Před použitím nainstalujte kryt kartáčového válce, filtr a nádrž na čistou vodu na místo.
	Kartáčový válec je zapletený do vlasů.	Viz část Průvodce údržbou [Čištění kartáčového válce].
	V trubici jsou cizí předměty nebo je trubice ucpaná.	Vyčistěte trubici.
Motor vydává podivný zvuk.	Příliš mnoho špinavé vody v nádrži na použitou vodu.	Vyprázdněte nádržku na použitou vodu.
	Přívod sání je ucpaný.	Odstraňte případné ucpání sacího vstupu.
Indikátor stavu baterie se během nabíjení nerozsvítí.	Napájecí adaptér není zapojen do elektrické zásuvky.	Zkontrolujte, zda je napájecí adaptér zapojen do zásuvky.
	Napájecí adaptér není připojen k nabíjecí základně.	Ujistěte se, že jsou připojeny.

ČASTO KLADENÉ DOTAZY

Chyba	Možná příčina	Řešení
Indikátor stavu baterie se během nabíjení nerozsvítí.	Vysavač není správně umístěn na nabíjecí základně.	Ujistěte se, že je vysavač správně umístěn na nabíjecí základně.
Z vakua nevytéká žádná voda.	Nádrž na čistou vodu není instalována na místě nebo je v nádrži na čistou vodu nedostatečné množství vody.	Znovu nainstalujte nebo naplňte nádrž na čistou vodu.
Z ventilace uniká voda.	Náraz nebo prudký tah způsobí vniknutí vody do motoru.	Po zapnutí vysavače pohybujte jemně dopředu a dozadu.
	Filtr není po vyčištění zcela suchý.	Před použitím filtr zcela vysušte.
Samočištění selhává.	Kartáčový válec se může zaseknout o velké částice.	Otevřete kryt kartáčového válce a zkontrolujte a vyčistěte kartáčový válec.
	Vysavač se nenabíjí.	Ujistěte se, že vysavač před zapnutím funkce samočištění nabíjí.
	Samočištění nelze aktivovat, pokud je úroveň nabití baterie nižší než 15 %.	Funkci samočištění lze aktivovat pouze tehdy, když se vysavač nabíjí a úroveň nabití baterie je vyšší než 15 %.
	Nádrž na použitou vodu není nainstalována na místě nebo je v nádrži na použitou vodu plná.	Znovu nainstalujte nebo vyprázdněte nádržku na použitou vodu.
	Nádrž na čistou vodu není instalována na místě nebo je v nádrži na čistou vodu nedostatečné množství vody.	Znovu nainstalujte nebo naplňte nádrž na čistou vodu.

Řešení problémů

Pokud vysavač nepracuje správně, zobrazí se na displeji chybové hlášení. Řešení naleznete v tabulce řešení problémů.

Ikona chyby	Možná příčina	Řešení
	Nedostatek vody v nádrži na čistou vodu	Naplňte nádrž na čistou vodu.
	Nádrž na použitou vodu není nainstalována	Nainstalujte nádrž na použitou vodu.
	Plná nádrž na použitou vodu	Vyprázdněte nádržku na použitou vodu.
	Zaseknutý štětcový váleček	Kartáčový válec vyčistěte dodaným čisticím kartáčkem.
	Není nainstalován kartáčový válec	Nainstalujte kartáčový válec.
	Ucpaná trubka	Zkontrolujte, zda není filtr ucpaný.
		Viz část příručky pro údržbu [Čištění trubice].

Řešení problémů s kódem	Možná příčina	Řešení
E1/EE/EF	Chyba motoru	Obratě se na zákaznický servis.
E2/E3/E7/E8/E9	Chyba baterie	Obratě se na zákaznický servis.
E4/E5	Nekompatibilní napájecí adaptér	Používejte originální napájecí adaptér. Pokud problém přetrvává, kontaktujte zákaznický servis.
E6	Přehřátí baterie	Počkejte, až se teplota baterie vrátí do normálu.

Specifikace

Mokrý a suchý vysávání Podlahová myčka			
Model	HHR14B	Doba nabíjení	Přibližně 5 hodin
Jmenovité napětí	21.6 V ---	Nabíjecí napětí	26 V ---
Jmenovitý výkon	200 W	Jmenovitá kapacita	3650 mAh
Jmenovitá kapacita	4000 mAh	Kapacita nádrže na použitou vodu	500 mL
Kapacita nádrže na čistou vodu	900 mL		
Napájecí adaptér			
Model	YLS0251B-E260090	Průměrná aktivní účinnost	87.28%
Vstup	100-240 V ~ 50/60 Hz 0.8 A Max	Účinnost při nízkém zatížení (10 %)	79.74%
Výstup	26 V --- 0.9 A	Spotřeba energie bez zátěže	0.08 W

- Lithiová baterie obsahuje látky, které jsou nebezpečné pro životní prostředí. Před likvidací spotřebiče nejprve vyjměte sadu akumulátorů a poté ji zlikvidujte nebo recyklujte v souladu s místními zákony a předpisy země nebo regionu, ve kterém se používá.

- Při vyjmutí akumulátoru musí být spotřebič odpojen od zdroje napájení. Baterie uchovávejte mimo dosah dětí. Nikdy nevkládejte baterie do úst. V případě požití kontaktujte lékaře nebo místní toxikologickou službu.

• Za nepříznivých podmínek se nikdy nedotýkejte baterie, ze které může vytékat kapalina. Dojde-li k náhodnému kontaktu, opláchněte ji vodou. Pokud se kapalina dostane do očí, okamžitě vyhledejte lékařskou pomoc. Kapalina vystřikující z baterie může způsobit podráždění nebo popáleniny.

Ochrana životního prostředí



Elektronický odpad označený v souladu se směrnicí Evropské unie se nesmí ukládat společně s ostatním komunálním odpadem. Podléhá oddělenému sběru a recyklaci na určených místech. Tím, že zajistíte jeho správnou likvidaci, předejdete možným negativním důsledkům pro životní prostředí a lidské zdraví. Systém sběru použitého zařízení je v souladu s místními předpisy o ochraně životního prostředí pro likvidaci odpadu. Podrobnější informace získáte na obecním úřadě, v zařízení na zpracování odpadů nebo v obchodě, kde jste kde byl výrobek zakoupen.



Výrobek splňuje požadavky tzv. směrnic nového přístupu Evropské unie. Evropské unie (EU), týkající se otázek bezpečnosti používání, ochrany zdraví a ochrany životního prostředí, které specifikují nebezpečí, jež by měla být zjištěna a odstraněna.

Tento dokument je překladem původní uživatelské příručky vytvořené výrobce-cem.

Přístroj je vybaven dobíjecí baterií, která je díky své fyzické a chemické struktuře časem a používáním stárne. Výrobce určuje maximální dobu provozu zařízení v laboratorních podmínkách, kde jsou pro přístroj optimální provozní podmínky a kde je možné přístroj baterie je nová a plně nabitá. Provozní doba ve skutečnosti se může lišit od doby deklarované v nabídce a není vadou přístroje, vadou výrobku.

Výrobek musí pravidelně udržovat (čistit) sám uživatel nebo specializované servisní středisko na náklady uživatele. Pokud v návodu k obsluze nejsou uvedeny informace o nutné cyklické údržbě nebo servisních úkonech, je třeba pravidelně, nejméně jednou týdně, vyhodnocovat odchytku fyzického stavu výrobku od fyzicky nového výrobku. Pokud je zjištěna nebo nalezena jakákoli odchyłka, musí být neprodleně provedena údržba (čištění) nebo servisní opatření. Nebyla-li provedena řádná údržba (čištění) a nebude-li reagováno na zjištěný stav odlišnosti, může dojít k trvalému poškození výrobku. Ručitel neodpovídá za škody vzniklé v důsledku nedbalosti

Akumulátor LI-ION

Zařízení je vybaveno lithium-iontovou baterií LI ION, která díky své fyzikální a chemické struktuře časem a používáním stárne. Výrobce udává maximální dobu provozu zařízení v laboratorních podmínkách, kdy jsou pro zařízení optimální provozní podmínky a samotná baterie je nová a plně nabitá. Provozní doba ve skutečnosti se může lišit od doby deklarované v nabídce a nejedná se o vadu zařízení, ale o vlastnost výrobku. Pro zachování maximální životnosti baterie se nedoporučuje vybití baterii na méně než 3,18 V nebo 15 % celkové kapacity. Nižší hodnoty, například 2,5 V pro článek, jej trvale poškodí a na to se nevztahuje záruka. Pokud baterii nebo celé zařízení nepoužíváte déle než jeden měsíc, nabijte baterii na 50 % a každé dva měsíce pravidelně kontrolujte úroveň nabití. Akumulátor a zařízení skladujte na suchém místě, mimo dosah slunce a negativních teplot.

Akumulátor LIPO

Zařízení je vybaveno baterií LI PO (lithium-polymer), která díky své fyzikální a chemické struktuře časem a používáním stárne. Výrobce udává maximální dobu provozu zařízení v laboratorních podmínkách, kdy jsou pro zařízení optimální provozní podmínky a samotná baterie je nová a plně nabitá. Provozní doba ve skutečnosti se může lišit od doby deklarované v nabídce a nejedná se o vadu zařízení, ale o vlastnost výrobku. Pro zachování maximální životnosti baterie se nedoporučuje vybití baterii na méně než 3,5 V nebo 5 % celkové kapacity. Nižší hodnoty, například 3,2 V pro článek, jej trvale poškodí a na to se nevztahuje záruka. Pokud baterii nebo celé zařízení nepoužíváte déle než jeden měsíc, nabijte baterii na 50 % a každé dva měsíce pravidelně kontrolujte úroveň nabití. Akumulátor a zařízení skladujte na suchém místě, mimo dosah slunce a negativních teplot.

Záruka

Při změnách a/nebo modifikacích výrobku zanikne záruka. Při nesprávném používání tohoto výrobku výrobce nenes odpovědnost za vzniklé škody.

Likvidace

- Likvidaci tohoto produktu provádějte v příslušné sběrně. Nevyhazujte tento výrobek s komunálním odpadem.
- Pro více informací se obraťte na prodejce nebo místní orgány odpovědné za nakládání s odpady.

Dokumentace

Tento produkt byl vyroben a je dodáván v souladu se všemi příslušnými nařízeními a směrnicemi platnými ve všech členských státech Evropské Unie. Splňuje také veškeré relevantní specifikace a předpisy v zemi prodeje. Oficiální dokumentaci lze získat na vyžádání. Oficiální dokumentace zahrnuje také (avšak nejenom) Prohlášení o shodě, Bezpečnostní technické listy materiálu a správu o testování produktu.

Vyloučení zodpovědnosti

Design a specifikace výrobku mohou být změněny bez předchozího upozornění. Všechna loga a obchodní názvy jsou registrované obchodní značky příslušných vlastníků a jsou chráněny zákonem.

Podrobné informace o záručních podmínkách distributora / výrobce jsou k dispozici na adrese: <https://serwis.innpro.pl/gwarancja>