

Nikon

NIKKOR

NIKKOR Z 24-70mm f/4 S

Referenční příručka

- Před použitím výrobku si pečlivě přečtete tento dokument.
- Abyste zajistili správné použití výrobku, nezapomeňte si přečíst část „Pro vaši bezpečnost“ (strana 4).
- Po přečtení si dokument uschovejte na snadno dostupném místě pro budoucí použití.

Obsah

Úvod	3
Než začnete fotografovat.....	3
Pro vaši bezpečnost.....	4
Použití objektivu	7
Součásti objektivu: Názvy a funkce.....	7
Nasazení a sejmutí.....	13
Před použitím.....	14
Nasazení a sejmutí sluneční clony.....	15
Bezpečnostní opatření pro použití.....	16
Manipulace s objektivem.....	17
Technické informace	18
Při nasazeném objektivu.....	18
Příslušenství.....	19
Specifikace.....	21
Upozornění.....	23

Úvod

Než začnete fotografovat

Před použitím tohoto výrobku si pečlivě přečtěte tyto pokyny. Rovněž budete potřebovat nahlížet do dokumentace dodané s fotoaparátem.

- Tento objektiv je určen výhradně pro použití s fotoaparáty mirrorless vybavenými bajonetem Nikon Z.
- Aktualizujte firmware fotoaparátu na nejnovější verzi. V případě starších verzí nemusí fotoaparát správně rozpoznat objektiv a některé funkce nemusí být k dispozici. Nejnovější verzi firmwaru fotoaparátu si můžete stáhnout z centra stahování Nikon na níže uvedené adrese URL.

<https://downloadcenter.nikonimglib.com/>

Tento dokument, ať již kompletní nebo jeho část (s výjimkou stručných citací v kritických článcích a recenzích), nesmí být v žádné formě reprodukován bez písemného svolení společnosti NIKON CORPORATION.

Pro vaši bezpečnost

Abyste zamezili škodám na majetku nebo zranění sebe či jiných osob, přečtěte si před použitím tohoto výrobku kompletně text „Pro vaši bezpečnost“.

Po přečtení si tyto bezpečnostní pokyny uschovejte na snadno dostupném místě pro budoucí použití.



VAROVÁNÍ: Zanedbání upozornění označených tímto symbolem může vést k úmrtí nebo vážnému zranění.



UPOZORNĚNÍ: Zanedbání upozornění označených tímto symbolem může vést ke zranění nebo škodám na majetku.



VAROVÁNÍ

Výrobek nerozebírejte ani neupravujte. Nedotýkejte se vnitřních částí výrobku, k jejichž odhalení došlo v důsledku pádu výrobku nebo jiné nehody.

Zanedbání těchto upozornění může vést k úrazu elektrickým proudem nebo jinému zranění.

Všimnete-li si jakékoli nestandardní situace, jako jsou například vznik kouře, vysoká teplota nebo neobvyklý zápach výrobku, ihned odpojte zdroj energie fotoaparátu.

Pokračující používání výrobku může vést k požáru, popálení nebo jinému zranění.

Výrobek uchovávejte v suchu. S výrobkem nemanipulujte mokřýma rukama.

Zanedbání těchto upozornění může vést k požáru nebo úrazu elektrickým proudem.



VAROVÁNÍ

Nepoužívejte výrobek v přítomnosti vznětlivého prachu nebo plynů, jako je propan, benzín nebo aerosoly.

Zanedbání tohoto upozornění může vést k výbuchu nebo požáru.

Nedívejte se objektivem do slunce nebo jiného silného zdroje světla.

Zanedbání tohoto upozornění může vést k poškození zraku.

Výrobek uchovávejte mimo dosah dětí.

Zanedbání tohoto upozornění může vést ke zranění nebo k poruše výrobku. Rovněž mějte na paměti, že malé součásti představují riziko udušení. Dojde-li k polknutí libovolné součásti výrobku dítětem, ihned vyhledejte lékařskou pomoc.

Neomotávejte si ani jiným způsobem neobtácejte poutka či popruhy výrobku okolo krku.

Zanedbání tohoto upozornění může vést k nehodám.

Nemanipulujte holýma rukama s výrobkem na místech vystavených extrémně vysokým nebo nízkým teplotám.

Zanedbání tohoto upozornění může vést k popáleninám nebo omrzlinám.



UPOZORNĚNÍ

Neponechávejte objektiv namířený do slunce nebo jiného silného zdroje světla.

Světlo zaostřené objektivem by mohlo způsobit požár nebo poškození vnitřních součástí výrobku. Při fotografování objektů v protisvětle udržujte slunce mimo záběr. Sluneční světlo zaostřené uvnitř fotoaparátu v případě slunce v záběru by mohlo způsobit požár.

Neponechávejte delší dobu výrobek na místech vystavených extrémně vysokým teplotám, například v uzavřeném automobilu nebo na přímém slunečním světle.

Zanedbání tohoto upozornění může vést k požáru nebo poruše výrobku.

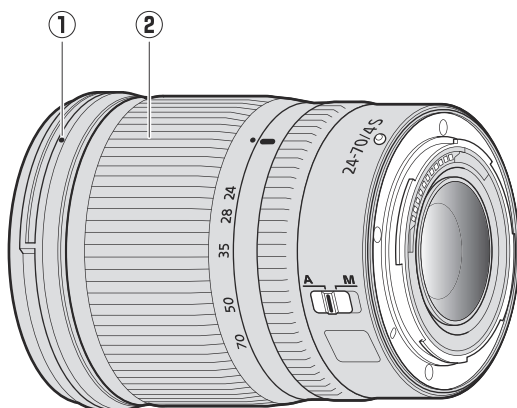
Nepřeppravujte fotoaparáty nebo objektivy s nasazeným stativem nebo podobným příslušenstvím.

Zanedbání tohoto upozornění může vést ke zranění nebo k poruše výrobku.

Použití objektivu

Součásti objektivu: Názvy a funkce

Níže jsou uvedeny části objektivu.



1 Montážní značka sluneční clony

Používá se při nasazování sluneční clony.

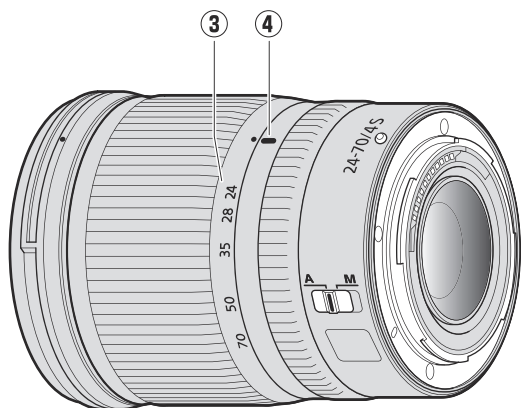
[„Nasazení a sejmutí sluneční clony“ \(str. 15\)](#)

2 Zoomový kroužek

Otáčením kroužku se nastavuje delší nebo kratší ohnisková vzdálenost.

Před použitím nezapomeňte objektiv vysunout do pracovní polohy.

[„Před použitím“ \(str. 14\)](#)

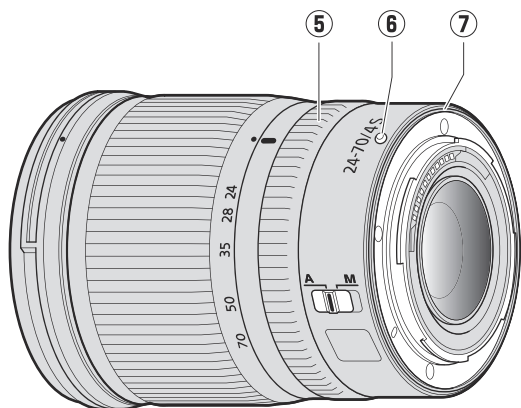


3 Stupnice ohniskových vzdáleností

Udává přibližnou ohniskovou vzdálenost při zoomování.

4 Značka pro odečítání ohniskové vzdálenosti

Udává přibližnou ohniskovou vzdálenost při zoomování.



5 Příkazový kroužek

Nastavené automatické zaostřování: V režimu automatického zaostřování můžete otáčením tohoto přizpůsobitelného kroužku provádět funkci vybranou ve fotoaparátu (podrobnosti viz návod k fotoaparátu).

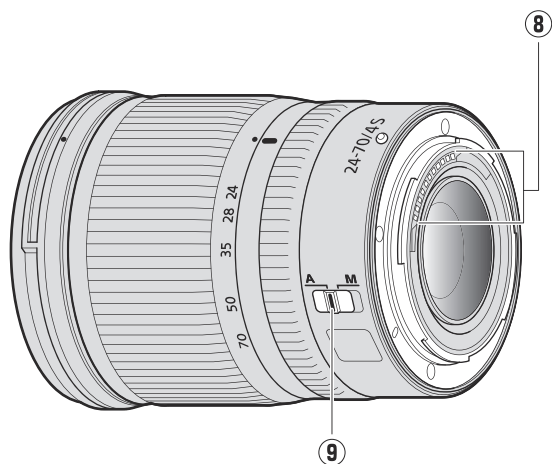
Nastavené manuální zaostřování: Otáčením kroužku se zaostřuje.

6 Montážní značka objektivu

Používá se při nasazování objektivu na fotoaparát.

📖 [„Nasazení a sejmutí“ \(str. 13\)](#)

7 Gumové těsnění bajonetu

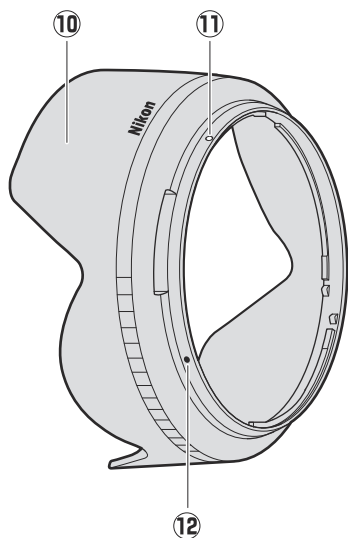


8 Kontakty CPU

Slouží k přenosu dat do a z fotoaparátu.

9 Volič zaostřovacích režimů

Polohu **A** vyberte pro automatické zaostřování, polohu **M** pro manuální zaostřování. Nezapomeňte, že bez ohledu na zvolené nastavení je třeba při volbě režimu manuálního zaostřování pomocí ovládacích prvků na fotoaparátu zaostřit manuálně.



10 Sluneční clona

Sluneční clony blokují parazitní světlo, které by jinak způsobovalo závoj nebo reflexy. Slouží také k ochraně objektivu.

📖 [„Nasazení a sejmutí sluneční clony“ \(str. 15\)](#)

11 Značka aretované polohy sluneční clony

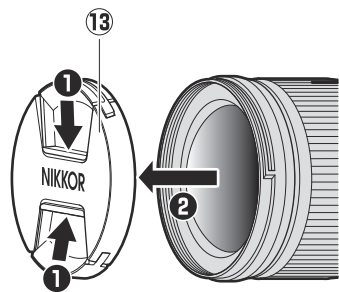
Používá se při nasazování sluneční clony.

📖 [„Nasazení a sejmutí sluneční clony“ \(str. 15\)](#)

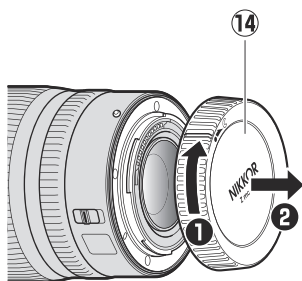
12 Značka pro nasazení sluneční clony

Používá se při nasazování sluneční clony.

📖 [„Nasazení a sejmutí sluneční clony“ \(str. 15\)](#)



13 Přední krytka objektivu



14 Zadní krytka objektivu

Nasazení a sejmutí

Nasazení objektivu

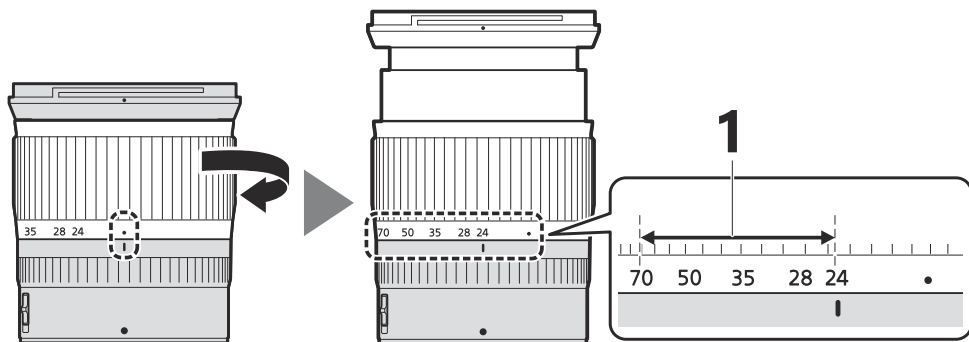
1. Vypněte fotoaparát, sejměte krytku těla a sejměte zadní krytku objektivu.
2. Umístěte objektiv na tělo fotoaparátu za současného zarovnání montážní značky objektivu se značkou pro upevnění objektivu na těle fotoaparátu a poté otočte objektivem tak daleko proti směru hodinových ručiček, až zaklapne do aretované polohy.

Sejmutí objektivu

1. Vypněte fotoaparát.
2. Stiskněte a držte tlačítko aretace bajonetu a současně otočte objektivem ve směru hodinových ručiček.

Před použitím

Objektiv je zasouvací a před použitím je třeba jej vysunout. Otáčejte zoomovým kroužkem vyobrazeným způsobem tak daleko, až objektiv zaklapne ve vysunuté poloze. Snímky lze pořizovat pouze tehdy, pokud se značka pro odečítání ohniskové vzdálenosti nachází v poloze mezi hodnotami 24 a 70 na stupnici ohniskových vzdáleností.



1 Snímky lze pořizovat v tomto rozmezí ohniskových vzdáleností

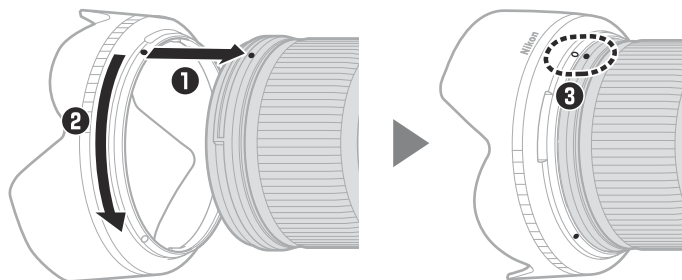
Chcete-li objektiv zasunout, otáčejte zoomovým kroužkem v opačném směru, dokud nedosáhnete pozice (●) na stupnici ohniskových vzdáleností.

Dojde-li k zapnutí fotoaparátu se zasunutým objektivem, zobrazí se varování. Před použitím objektiv vysuňte.

Nasazení a sejmutí sluneční clony

Vyrovnejte montážní značku sluneční clony (●) se značkou pro nasazení sluneční clony (●) a potom otočte sluneční clonou (2) tak daleko, až se značka ● vyrovná se značkou aretované polohy sluneční clony (○).

Chcete-li sejmout sluneční clonu, provedte výše uvedené kroky v opačném pořadí.



Při nasazování nebo snímání sluneční clony držte clonu v blízkosti symbolu ● na její základně a neuchopujte ji příliš silně. Když se objektiv nepoužívá, lze sluneční clonu otočit a nasadit na objektiv v obrácené poloze.

Bezpečnostní opatření pro použití

- Nezvedejte ani nedržte objektiv nebo fotoaparát pouze za sluneční clonu.
- Kontakty CPU udržujte čisté.
- Pokud by se gumové těsnění bajonetu poškodilo, přestaňte přístroj používat a nechte objektiv opravit v autorizovaném servisu společnosti Nikon.
- Pokud objektiv nepoužíváte, nasadte přední a zadní krytku objektivu.
- Pro ochranu vnitřních částí objektivu skladujte objektiv mimo dosah přímého slunečního světla.
- Udržujte objektiv suchý. Koróze vnitřních mechanismů může způsobit neopravitelné škody.
- Ponechání objektivu na místě s příliš vysokou teplotou by mohlo poškodit plastové části.
- Přemístění objektivu z teplého do chladného prostředí nebo naopak může vést k výskytu škodlivé kondenzační vlhkosti na vnitřních i vnějších částech objektivu. Před přemístěním objektivu mezi prostředími s různou teplotou umístěte objektiv do utěsněné brašny nebo plastového pouzdra. Objektiv lze vyjmout z brašny nebo pouzdra po uplynutí doby potřebné pro vyrovnání teplot.
- Doporučujeme vložit objektiv do jeho pouzdra, aby byl během transportu chráněn před poškrábáním.

Manipulace s objektivem

- Pro vyčištění optických ploch objektivu je obvykle dostačující odstranění prachu.
- Skvrny a otisky prstů je možné odstranit z optických členů s fluorovou vrstvou pomocí měkkého, čistého bavlněného hadříku nebo utěrky na čištění objektivů; čistěte kruhovým pohybem od středu směrem k okrajům. Odolné nečistoty odstraňujte opatrným otřením měkkým hadříkem lehce navlhčeným malým množstvím destilované vody, lihu nebo čisticí kapaliny na objektivy. Jakékoli skvrny ve tvaru kapky, které po tomto postupu zůstanou na povrchu odpuzujícím vodu a tuky, lze následně odstranit suchým hadříkem.
- Při čištění optických členů, které nejsou opatřeny fluorovou vrstvou, odstraňte skvrny a otisky prstů měkkým, čistým bavlněným hadříkem nebo utěrkou na čištění objektivů, které lehce navlhčíte malým množstvím lihu nebo kapaliny na čištění objektivů. Optiku jemně otírejte kruhovým pohybem od středu ke krajům a dávejte přitom pozor, abyste nezanechali šmouhy nebo se nedotýkali čoček prsty.
- Pro čištění objektivu nepoužívejte organická rozpouštědla jako ředidlo nebo benzen.
- K ochraně předního optického členu objektivu lze použít neutrální filtry (NC) (dostupné samostatně) a podobné příslušenství.
- Pokud nebude objektiv po delší dobu používán, skladujte ho na chladném suchém místě, abyste zabránili vzniku plísně nebo koroze. Objektiv nenechávejte na přímém slunci nebo v blízkosti naftalínových či kafrových kuliček.

Technické informace

Při nasazeném objektivu

Pokud vypnete a znovu zapnete fotoaparát po zaostření, může se zaostření změnit. Před fotografováním proto znovu přeostrěte. Pokud máte při čekání na objekt zaostřeno na určité místo, doporučujeme nevypínat fotoaparát před pořízením snímku.

Příslušenství

Dodávané příslušenství

- Zaklapávací přední krytka objektivu LC-72B o průměru 72 mm
- Zadní krytka objektivu LF-N1
- Bajonetová sluneční clona HB-85
- Pouzdro na objektiv CL-C1

Použití pouzdra na objektiv

- Pouzdro je určeno k ochraně objektivu před poškrábáním, nikoli pádem nebo jinými fyzickými rázy.
- Pouzdro není odolné proti vodě.
- Materiál použitý pro pouzdro může při otření nebo zvlhnutí vyblednout, pustit barvu, srazit se nebo změnit barvu.
- Prach odstraňte měkkým štětečkem.
- Vodu a skvrny lze odstranit z povrchu měkkým suchým hadříkem. Nepoužívejte líh, benzen, ředidla ani jiné těkavé chemikálie.
- Výrobek neskladujte na místech vystavených přímému slunečnímu světlu či vysokým teplotám nebo vlhkosti.
- K čištění monitoru nebo součástí objektivu nepoužívejte pouzdro.
- Dávejte pozor, aby objektiv během transportu nevypadl z pouzdra.

Materiál: Polyester

Kompatibilní příslušenství

Šroubovací filtry o průměru 72 mm

Filtry

Nepoužívejte více filtrů současně. Před nasazením filtrů nebo otočných kruhových polarizačních filtrů sejměte sluneční clonu.

Specifikace

Bajonet	Bajonet Nikon Z
Ohnisková vzdálenost	24 – 70 mm
Světelnost	f/4
Konstrukce objektivu	14 čoček / 11 členů (včetně 1 optického členu ze skla ED, 1 asférického optického členu ze skla ED, 3 asférických optických členů, optických členů s antireflexními vrstvami Nano Crystal Coat a předního optického členu s fluorovou vrstvou)
Obrazový úhel	<ul style="list-style-type: none">• Formát FX: 84° – 34°20'• Formát DX: 61° – 22°50'
Stupnice ohniskových vzdáleností	Odstupňovaná v milimetrech (24, 28, 35, 50, 70)
Systém zaostřování	Vnitřní zaostřování
Nejkratší zaostřitelná vzdálenost	0,3 m od obrazové roviny ve všech pozicích zoomu
Počet lamel clony	7 (kruhový otvor clony)
Rozsah clon	f/4 – 22
Průměr filtrového závitu	72 mm (P = 0,75 mm)

Rozměry	Max. průměr cca 77,5 mm × 88,5 mm (vzdálenost od dosedací plochy bajonetu v situaci, kdy je objektiv zasunutý)
Hmotnost	Cca 500 g

Společnost Nikon si vyhrazuje právo kdykoli a bez předchozího upozornění změnit vzhled, specifikace a výkonnost tohoto výrobku.

Upozornění

Upozornění pro zákazníky v Evropě

Tento symbol značí, že elektrické a elektronické vybavení nepatří do komunálního odpadu.



Následující informace jsou určeny pouze uživatelům v evropských zemích:

- Likvidace tohoto výrobku se provádí v rámci tříděného odpadu na příslušném sběrném místě. Výrobek nedávejte do běžného komunálního odpadu.
- Třídění odpadu a recyklace napomáhají ochraně přírodních zdrojů a předcházejí negativním vlivům na lidské zdraví a životní prostředí, ve které by mohla vyústit nesprávná likvidace odpadu.
- Další informace ohledně nakládání s odpadními produkty vám poskytne dodavatel nebo místní úřad.

