



CE

CZ

KANSAS

ELECTRIC CONVECTOR HEATER



Tento výrobek je vhodný pouze pro správně izolovaný prostor nebo pro příležitostné použití.

NÁVOD K POUŽITÍ

Před uvedením spotřebiče do provozu nebo prováděním údržby si pečlivě přečtěte pokyny. Dodržujte všechny bezpečnostní pokyny; nedodržení pokynů může vést k nehodám a/nebo škodám. Uchovejte tyto pokyny na bezpečném místě pro budoucí použití.

OBECNÉ BEZPEČNOSTNÍ INFORMACE

- Tento konvektor používejte pouze tak, jak je uvedeno v tomto návodu. Jakékoli jiné použití, které není doporučeno výrobcem, může způsobit požár, úraz elektrickým proudem nebo zranění osob.
- Tento konvektor je určen pro domácí použití. Nesmí být používán pro komerční nebo průmyslové účely.
- Ujistěte se, že síťový voltage odpovídá tomu, co je uvedeno na typovém štítku konvektoru (220-240V~ 50-60Hz).
- Tento spotřebič mohou používat děti ve věku od 8 let a starší a osoby se sníženými fyzickými, smyslovými nebo duševními schopnostmi nebo s nedostatkem zkušeností a znalostí, pokud jsou pod dohledem nebo jsou poučeny o používání spotřebiče bezpečným způsobem a rozumí souvisejícím nebezpečím.
- Děti si se spotřebičem nesmí hrát.
- Čištění a uživatelskou údržbu by neměly provádět děti bez dozoru.
- Před použitím vyjměte konvektor z obalu a zkontrolujte, zda je v dobrém stavu. Uchovávejte všechny plastové sáčky mimo dosah dětí.
- Před použitím konvektoru zkontrolujte kabel a zástrčku, abyste se ujistili, že nebyly během přepravy poškozeny.
- Tento výrobek není hračka.
- Děti mladší 3 let musí být drženy mimo dosah, pokud nejsou pod neustálým dohledem.
- Děti ve věku od 3 do 8 let smí spotřebič zapínat / vypínat pouze tehdy, pokud byl umístěn nebo instalován v normální provozní poloze a pokud jsou pod dohledem nebo pokyny týkajícími se bezpečného používání spotřebiče a rozumí nebezpečím.
- Děti ve věku od 3 do 8 let nesmí zasouvat zástrčku, nastavovat nebo čistit spotřebič ani provádět údržbu uživatelem.
- **POZOR** - Některé části tohoto produktu se mohou velmi zahřát a způsobit popáleniny. Zvláštní pozornost je třeba věnovat přítomnosti dětí a zranitelných osob.
- **VAROVÁNÍ:** Aby se předešlo nebezpečí způsobenému neúmyslným resetováním tepelné pojistky, nesmí být tento spotřebič napájen externím spínacím zařízením, jako je časovač, ani připojen k obvodu, který je pravidelně zapínán a vypínán ze sítě.

- **VAROVÁNÍ: nepoužívejte konvektor s ovladačem nebo jiným externím zařízením, které spotřebič automaticky aktivuje, protože pokud je ohřívač ventilátoru zakrytý nebo nesprávně umístěný, může hrozit nebezpečí požáru.**
- **Odpojte napájení ze sítě, když spotřebič nepoužíváte nebo provádíte čištění.**
- **Chcete-li konvektor odpojit, vypněte spotřebič otočením knoflíku pro nastavení režimu vytápění, který se nachází na boku, a vytáhněte zástrčku ze zásuvky.**
- **Nepokládejte prsty nebo cizí předměty do mřížek vstupu/výstupu vzduchu, protože by to mohlo vést k úrazu elektrickým proudem nebo požáru a mohlo by dojít k poškození konvektoru. Abyste předešli riziku požáru, neblokujejte mřížky ani s nimi žádným způsobem nemanipulujte, když je konvektor v provozu.**
- **Konvektor nepoužívejte, pokud je poškozený kabel nebo zástrčka. Pokud je napájecí kabel poškozen, musí být vyměněn výrobcem nebo jeho technickou asistenční službou nebo v každém případě osobou s podobnou kvalifikací, aby se předešlo jakémukoli riziku.**
- **Na kabel nepokládejte žádné předměty a neohýbejte jej. Během provozu musí být kabel zcela odvinut.**
- **Nedoporučuje se používat prodlužovací kabely, protože mohou se přehřát a způsobit riziko požáru. Nepoužívejte jeden prodlužovací kabel k provozu více než jednoho konvektoru.**
- **Konvektor se během provozu výrazně zahřívá. Nebezpečí popálení.**
- **Abyste předešli zranění, nedovolte, aby se kůže dostala do kontaktu s horkým povrchem. K pohybu konvektoru použijte rukojeť. Hořlavé materiály, jako je nábytek, polštáře, přikrývky, papír, látky, závěsy a podobně, udržujte alespoň 1 m zepředu a zezadu**
- **Neponořujte kabel, zástrčku ani žádný jiný prvek panelu do vody nebo jiných kapalin.**
- **Nedotýkejte se zástrčky nebo konvektoru mokřýma rukama.**
- **Vyhnete se používání konvektoru v prašném prostředí nebo v přítomnosti hořlavých výparů (např. v dílnách nebo garážích).**
- **Neumíst'ujte konvektor nad nebo do blízkosti jiného zdroje tepla. UPOZORNĚNÍ: NEZAKRÝVEJTE KONVEKTOR, ABY NEDOŠLO K JEHO PŘEHŘÁTÍ.**

Níže uvedený symbol signalizuje toto varování:

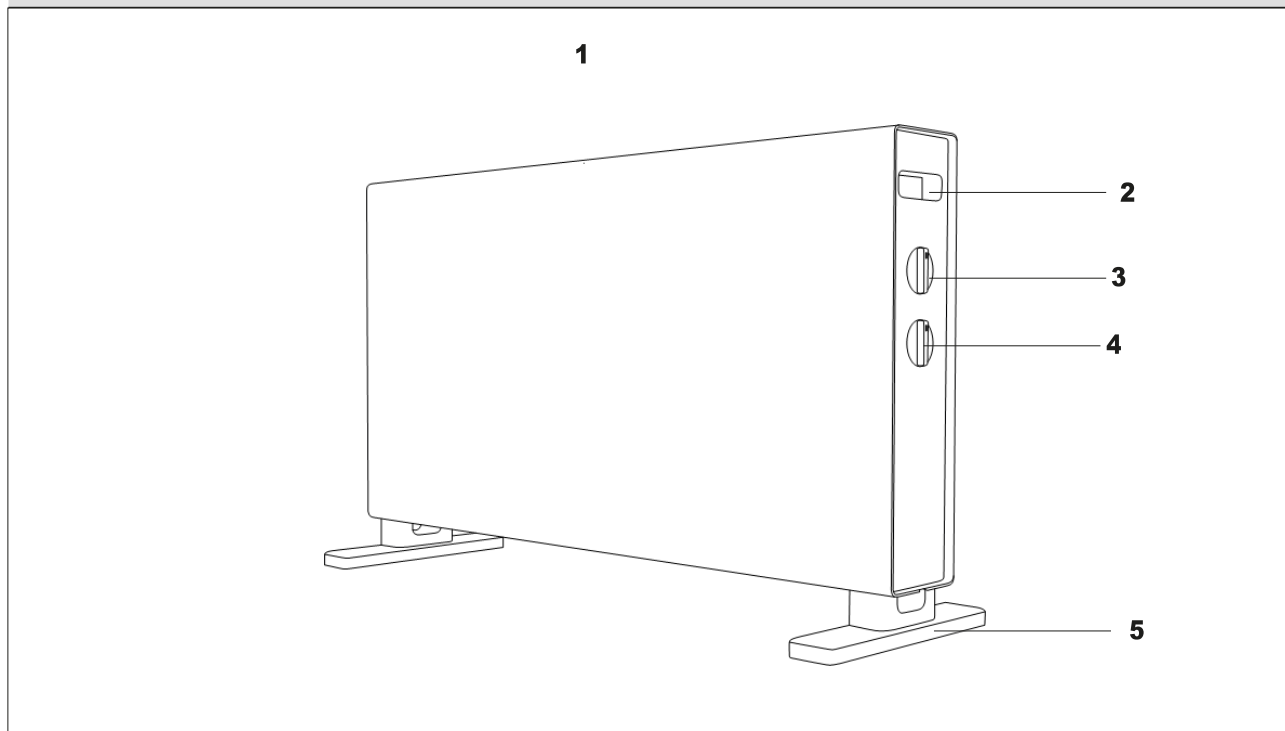


- Konvektor může způsobit požár, pokud je během provozu zakryt hořlavými materiály včetně záclon, závěsů, příkrývek atd. **UDRŽUJTE KONVEKTOR MIMO DOSAH TĚCHTO MATERIÁLŮ.**
- Nevkládejte a zabraňte náhodnému vložení jakýchkoli vnějších předmětů do ventilačních nebo výtlačných otvorů, protože by to mohlo vést k úrazu elektrickým proudem, požáru nebo poškození konvektoru.
- Konvektor obsahuje části, které generují oblouky nebo jiskry. Nesmí se používat v potenciálně nebezpečných oblastech, jako jsou oblasti s nebezpečím požáru nebo výbuchu nebo oblasti zatížené chemickými látkami nebo vlhkostí.
- Nepoužívejte konvektor na měkkých površích, jako jsou postele, kde mohou být mřížky zakryté. Při provozu vždy postavte konvektor na rovný, stabilní povrch, aby nedošlo k jeho převrácení.
- Uspořádejte kabel tak, aby na něm nespočíval konvektor a další předměty. Neved'te kabel pod koberce. Nezakrývejte kabel příkrývkami, koberci nebo podobnými materiály. Umístěte kabel daleko od rušných oblastí nebo na místo, kde nemůže dojít k jeho náhodnému vytažení.
- Nikdy neumist'ujte konvektor tam, kde by mohl spadnout do vany nebo jiných nádob s vodou.
- Nikdy neumist'ujte konvektor na mokrou podlahu.
- V žádném případě nesmí být nastavovací knoflíky nikdy přístupné nikomu ve vaně nebo sprše.
- Topné zařízení nesmí být umístěno bezprostředně pod elektrickou zásuvkou.
- Zásuvka musí být uzemněna.
- Nedovolte, aby se elektrický kabel dotýkal kovové konstrukce konvektoru, když je horký nebo v provozu, aby nedošlo k poškození kabelu vysokými teplotami.
- Neprovazujte konvektor venku. Nepoužívejte konvektor před otevřeným oknem nebo v jeho blízkosti.
- Při prvním spuštění může konvektor vydávat mírný, neškodný zápach. Tento zápach je normálním účinkem počátečního zahřátí vnitřních

topných těles a neměl by se později opakovat.

- **Nepokoušejte se konvektor opravovat, rozebírat nebo upravovat. Konvektor neobsahuje díly, které by mohl uživatel opravit.**
- **Před prováděním jakékoli údržby nebo přemíst'ováním konvektoru vypněte vypínač a odpojte jej ze zásuvky. Vždy vytáhněte zástrčku ze zásuvky, když konvektor nepoužíváte.**
- **VAROVÁNÍ: PŘI PROVÁDĚNÍ ÚDRŽBY NEBO PŘEMISŤOVÁNÍ KONVEKTORU VŽDY ODPOJTE ZE ZÁSUVKY.**
- **Na konvektor nic nepokládejte, nepokládejte na něj mokré oděvy .**
- **Pokud je spotřebič bez dozoru, vypněte jej, abyste předešli nehodám.**
- **Pokud konvektor delší dobu nepoužíváte, vytáhněte zástrčku, vraťte konvektor zpět do krabice a uložte jej na suchém a větraném místě.**
- **Zajistěte, aby vstup/výstup vzduchu nebyl v blízkosti stěn nebo závěsů, když je konvektor používán, aby nedošlo k překážení konvektoru a omezení jeho účinnosti.**
- **Konvektor umístěte ve vzdálenosti alespoň 1 metr od stěn a předmětů.**
- **Pokud při používání konvektoru uslyšíte neobvyklý zvuk nebo zaznamenáte neobvyklý zápach, přestaňte jej používat a okamžitě jej odpojte ze zásuvky.**
- **Nevystavujte starší osoby nebo děti nepřetržitému proudění vzduchu.**
- **Konvektor nepoužívejte, pokud byl poškozen nebo spadl.**
- **Nepoužívejte konvektor bez namontovaných nožiček a nepoužívejte jiné nožičky než ty, které jsou dodávány s výrobkem.**
- **VAROVÁNÍ: KNOFLÍK NASTAVENÍ OHŘEVU NENÍ JEDINÝM PROSTŘEDKEM K ODPOJENÍ NAPÁJENÍ. VŽDY VYTÁHNĚTE ZÁSTRČKU ZE ZÁSUVKY V PŘÍPADĚ ÚDRŽBY , PŘI STĚHOVÁNÍ NEBO KDYŽ SE NEPOUŽÍVÁ.**

POPIS DÍLŮ



1. Výstup vzduchu

2. Držadlo pro přenášení

3. Nastavovací knoflík
termostatu

4. Knoflík pro nastavení režimu vytápění

5. Chodidla

JAK NAINSTALOVAT SPOTŘEBIČ

Konvektor lze použít na podlaze, po namontování nožiček.

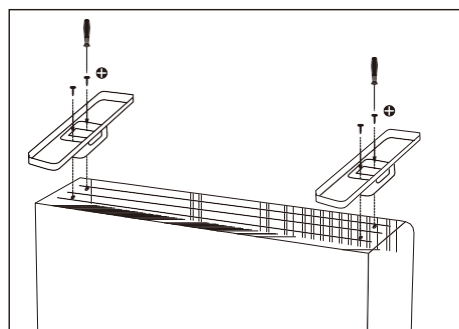
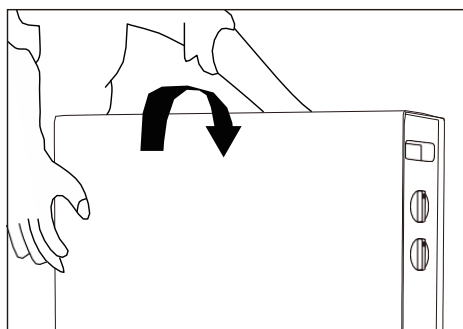
SESTAVTE DODANÉ PATKY

Konvektor nemá v balení své nožičky, které je tedy nutné před uvedením spotřebiče do provozu namontovat . Sestavte patky podle popisu a poté konvektor vraťte zpět do svislé polohy.

1. Otočte konvektor
vzhůru nohama

2. Vložte nožičky. Nejdelší část musí být
umístěna za konvektorem na zadní straně

3. Utáhněte křídlové
matice na nožičkách.



JAK POUŽÍVAT KONVEKTOR

Připojte napájecí kabel do vhodné elektrické zásuvky (220-240V ~ 50-60Hz).

Pomocí knoflíku pro nastavení režimu vytápění nastavte konvektor do funkce (když je vypnutý, je v poloze 0), vyberte požadovaný režim vytápění z:

I (ECO 750 W) - II (COMFORT 1250 W) - III (SUPER 2000 W)

Poté otočte nastavovacím knoflíkem termostatu a nastavte požadovanou teplotu.

Pokud chcete konvektor vypnout, otočte opět knoflíkem nastavení režimu vytápění, uveďte jej do polohy 0 a otočte knoflík nastavení termostatu do minimální polohy.

V případě delšího nepoužívání odpojte napájecí kabel ze zásuvky.

ZAŘÍZENÍ PROTI PŘEHŘÁTÍ

Konvektor je vybaven zařízením proti přehřátí, které automaticky zastaví jeho provoz. Poté konvektor vypněte, zkontrolujte, zda nejsou ucpané mřížky výstupu vzduchu, a poté počkejte alespoň 5 minut, aby se zařízení samo resetovalo a obnovilo provoz.

Pokud se zařízení neobnoví v normálním provozu nebo pokud problém přetrvává, kontaktujte kvalifikované servisní středisko.

ÚDRŽBA A SKLADOVÁNÍ

UPOZORNĚNÍ: PŘED ČIŠTĚNÍM NEBO ÚDRŽBOU VŽDY ODPOJTE SPOTŘEBIČ ZE ZÁSUVKY. DŮLEŽITÉ: NEPONOŘUJTE KONVEKTOR DO VODY

Čištění vnějšího povrchu spotřebiče

K odstranění prachu z konvektoru použijte měkký hadřík. Pokud je konvektor nadměrně znečištěný, použijte měkký hadřík navlhčený vodou a neutrálním čisticím prostředkem o teplotě nižší než 50°C. Před dalším použitím nechte ohřívač ventilátoru zcela vyschnout. Nepoužívejte korozivní čisticí prostředky nebo rozpouštědla, jako je benzin. Spotřebič nemyjte vodou. Při čištění spotřebiče nepoužívejte oleje, chemické látky ani jiné předměty, které by mohly poškodit povrch. K odstranění prachu ze vstupních/výstupních mřížek vzduchu použijte vysavač.

SKLADOVÁNÍ

Pokud spotřebič nebudete delší dobu používat, musí být uložen spolu s tímto návodem v původním obalu na chladném a suchém místě.

POŽADAVKY NA INFORMACE PRO ELEKTRICKÁ LOKÁLNÍ TOPIDLA NA TUHÁ PALIVA

Tabulka 2 - Příloha II - Požadavky na ekodesign - Požadavky na informace o výrobku - NARIŽENÍ KOMISE (EU) 2015/1188 ze dne 28. dubna 2015, kterým se provádí směrnice Evropského parlamentu a Rady 2009/125/ES, pokud jde o požadavky na ekodesign místních topidel na tuhá paliva.

Identifikátor(y) modelu: KANSAS					
Položka	Symbol	Hodnota	Jednotka	Položka	Jednotka
Tepelný výkon				Typ tepelného příkonu, pro lokální akumulaci elektrické energie Pouze ohřivače (vyberte jeden)	
Jmenovitý tepelný výkon	Pnom	1,8-2,0	kW	Manuální regulace tepelného nabíjení, s integrovaným termostatem	[ne]
Minimální tepelný výkon (orientační)	Moderátor	0,75	kW	Manuální regulace tepelného nabíjení se zpětnou vazbou o pokojové a/nebo venkovní teplotě	[ne]
Maximální trvalý tepelný výkon	Pmax,c	2,0	kW	Elektronická regulace tepelného nabíjení se zpětnou vazbou o pokojové a/nebo venkovní teplotě	[ne]
Spotřeba pomocné elektrické energie				Tepelný výkon podporovaný ventilátorem	[ne]
Při jmenovitém tepelném výkonu	ELMAX	Není k dispozici	kW	Typ tepelného výkonu / regulace teploty v místnosti (vyberte jednu)	
Při minimálním tepelném výkonu	ELMIN	Není k dispozici	kW	Jednostupňový tepelný výkon a žádná regulace teploty v místnosti	[ne]
V pohotovostním režimu	elsb	0	kW	Dva nebo více manuálních stupňů, bez regulace teploty v místnosti	[ne]
				S mechanickým termostatem Pokojová regulace teploty	[ano]
				S elektronickou regulací teploty v místnosti	[ne]
				Elektronická regulace teploty v místnosti plus denní časovač	[ne]
				Elektronická regulace teploty v místnosti plus týdenní časovač	[ne]
				Další možnosti ovládání (možnost více výběrů)	
				Regulace teploty v místnosti, s detekcí přítomnosti	[ne]
				Regulace teploty v místnosti, s detekcí otevřeného okna	[ne]
				S možností ovládání vzdálenosti	[ne]
				S adaptivní regulací startu	[ne]
				S omezením pracovní doby	[ne]
				S černým žárovkovým senzorem	[ne]

Sezónní energetická účinnost vytápění	nebo _s (%)	36
Kontaktní údaje:	ARGOCLIMA SPA - Via A. Varo,35 - Alfianello (BS) - ITÁLIE - www.argoclima.com	



INFORMACE O SPRÁVNÉ LIKVIDACI VÝROBKU podle čl. 26 (italsky)

Legislativní nařízení č. 49 ze dne 14/03/14, "KTERÝM SE PROVÁDÍ SMĚRNICE 2012/19/EU O ODPADNÍCH ELEKTRICKÝCH A ELEKTRONICKÝCH ZAŘÍZENÍCH"

Na konci své životnosti nesmí být tento spotřebič likvidován společně s domovním odpadem. Upozorňujeme na klíčovou roli, kterou hraje spotřebitel při opětovném použití, recyklaci a dalších formách využití těchto odpadů. Demontovaný spotřebič se součástmi shromážděnými odděleně musí být při nákupu nového ekvivalentního spotřebiče odevzdán do místního sběrného odpadu nebo vrácen prodejci zdarma. Třídní likvidace elektrických a elektronických zařízení zabraňuje potenciálním negativním dopadům na životní prostředí a lidské zdraví v důsledku nesprávné likvidace odpadu a také umožňuje obnovu a recyklaci základních materiálů, a to s výraznými úsporami energie a zdrojů. Aby byla zdůrazněna povinnost týkající se oddělené likvidace těchto zařízení, je spotřebič označen symbolem přeškrtnuté popelnice na kolečkách.



improve your life

www.argoclima.com

Argoclima nepřebírá žádnou odpovědnost za jakékoli chyby nebo nepřesnosti v obsahu této příručky a vyhrazuje si právo kdykoli a bez upozornění provést jakékoli změny této příručky, pokud to bude považováno za vhodné pro jakoukoli technickou nebo obchodní potřebu.