

iQ500, Vestavný odsavač par, 90 cm, černé sklo LJ97BAM60

B



zvláštní příslušenství

LZ16IB14	CleanAir Standard cirkulační sada
LZ16IBB14	CleanAir Standard pach.filtr (náhradní)
LZ11IXC16	CleanAir Plus cirkulační sada (vnější)
LZ11IXB16	CleanAir Plus pachový filtr (náhradní)
LZ11ITD11	Long Life cirkulační sada (vnější)
LZ11IBN61	Prodloužení komínu, 187-360 mm
LZ11IBK61	Prodloužení komínu, 450-854 mm
LZ10ITP00	Long Life pachový filtr (náhradní)

Velmi snadné vestavění integrovaného designového odsavače par pro maximální využití úložného prostoru ve vašich skříních.

- ✓ Optimální viditelnost a atmosféra při vaření - LED osvětlení.
- ✓ touchControl Plus - Snadné ovládání nastavení programu a funkcí osvětlení.

Vybavení

Technické údaje

Typ konstrukce : Built-in/Built-under
 Aprobační certifikáty : CE, VDE
 Délka přívodního kabelu : 130 cm
 Požadovaná velikost otvoru pro instalaci (v x š x h) : 340mm x 860.0mm x 300mm mm
 Výška spotřebiče bez komínu : 60 mm
 Minimální vzdálenost nad elektrickou varnou deskou : 430 mm
 Minimální vzdálenost nad plynovou varnou deskou : 650 mm
 Hmotnost netto : 14,497 kg
 Řízení : Elektrický
 Regulace výkonových stupňů : 3 stupně + intenzivní
 Max. výkon ventilátoru - provoz odvětrávání : 460 m³/h
 Výkon ventilátoru při intenzivním stupni - provoz s cirkulací vzduchu : 652 m³/h
 Max. výkon ventilátoru - provoz s cirkulací vzduchu : 451 m³/h
 Výkon ventilátoru při intenzivním stupni - provoz odvětrávání : 749 m³/h
 Počet žárovek (ks) : 3
 Hlučnost : 63 dB(A) re 1 pW
 Průměr odvětrávacího hrdla : 120 / 150 mm
 Materiál tukového filtru : Washable stainless steel
 EAN : 4242003906378
 Příkon : 259 W
 Napětí : 220-240 V
 Frekvence : 50 Hz
 Typ zástrčky : zalitá zástrčka s uzemněním



iQ500, Vestavný odsavač par, 90 cm, černé sklo LJ97BAM60

Vybavení

Varianta

- šířka: 90 cm
- závěsná skříňka, 90 cm
- provoz s odvětráním nebo s cirkulací vzduchu
- pro provoz s cirkulací je k dispozici různé cirkulační sady jako volitelné příslušenství

Design

- elegantní zapuštěná instalace pro bezproblémovou vestavbu do nástěnných skříněk
- prostorově efektivní, kompaktní design pro další možnosti skladování přímo na odsavači par a to s nosností až 10 kg na každé straně
- skleněný panel s dotykovým ovládáním zajistí snadné ovládání a vylepší vedení vodní páry

Komfort

- elektronické ovládání zajistí touchControl ovládání a LED displej
- 3 stupně výkonu + 1 intenzivní
- intenzivní stupeň s automatickým zpětným nastavením: 6 min
- ventilátor a světlo se automaticky zapínají a vypínají otevřením a zavřením skleněného panelu
- světlo lze také samostatně zapínat a vypínat, když je skleněný panel zavřený pomocí funkce quick hand touch v oblasti ovládání

Vybavení

- druh osvětlení: 3 x 2 W LED
- softLight: postupné zhasínání a rozsvícení
- barevná teplota: 3500 K
- intenzita světla: 571 lux
- energeticky úsporný kondenzátorový motor
- kovový tukový filtr, vhodný pro mytí v myčce nádobí
- kovový tukový filtr
- hladné povrchy bez záhybů, které se snadno čistí

Výkon a spotřeba

- výkon odvětrání dle EN 61591: max. normální stupeň 460 m³/h, intenzivní stupeň 749 m³/h
- hodnoty hlučnosti podle EN 60704-2-13 při odvětrání:
 - max. normální stupeň: 63 dB(A) re 1 pW
 - intenzivní stupeň: 73 dB(A) re 1 pW
- hlučnost odvětrání při normálním stupni min./max.: 50/63 dB*
- s cleanAir Plus sadou pro provoz s cirkulací (k dispozici jako volitelné příslušenství) dosáhne váš odsavač par níže uvedených hodnot:
 - - výkon odsávání:
 - max. normální stupeň: 451 m³/h
 - intenzivní stupeň: 652 m³/h
 - - hodnoty hlučnosti:
 - max. normální stupeň: 67 dB(A) re 1 pW
 - intenzivní stupeň: 74 dB(A) re 1 pW

Informace o plánování a instalaci

- vestavný designový odsavač par: easy installation system
- vhodné pro instalaci do nástěnných skříněk bez dna
- uzavřené rozpěrky pro instalaci do nástěnných skříněk s maximální hloubkou až 360 mm
- přiložená rohože ochrání proti poškrábání a znečištění úložného prostoru po stranách odsavače par

- pro instalaci odsavače par do vyšších nástěnných skříněk lze jako volitelné příslušenství dokoupit prodloužení komínu
- prvky na prodloužení komínů jsou kompatibilní s dostupnými cirkulačními sadami
- odtahová trubka o Ø 150 mm (Ø 120 mm součástí)
- zpětná klapka součástí
- délka připojovacího kabelu se zástrčkou: 1.3 m
- prosím, postupujte dle rozměrů uvedených v instalačním výkresu
- rozměry spotřebiče (V x Š x H): 340 x 897 x 298 mm
- rozměry pro vestavbu (V x Š x H): 340 x 860 x 300 mm

Údaje o spotřebě

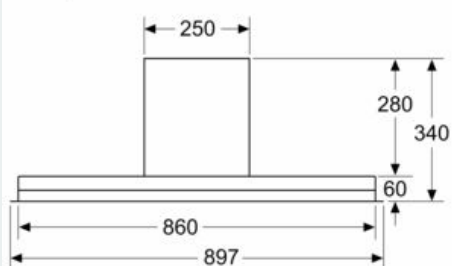
- třída spotřeby energie: B* (na stupnici třídy energetické účinnosti od A+++ do D)
- průměrná spotřeba energie: 64.7 kWh/rok*
- třída účinnosti odsávání: B*
- třída účinnosti osvětlení: A*
- třída účinnosti tukového filtru: B*
- příkon: 259 W

* Podle nařízení EU 65/2014

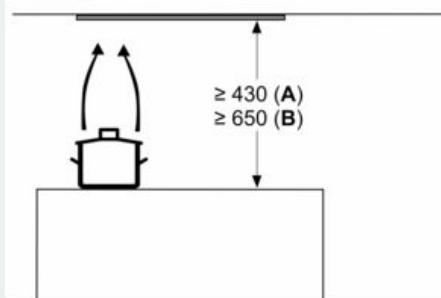
iQ500, Vestavný odsavač par, 90 cm, černé sklo LJ97BAM60

Rozměrové výkresy

rozměry v mm
Čelní pohled

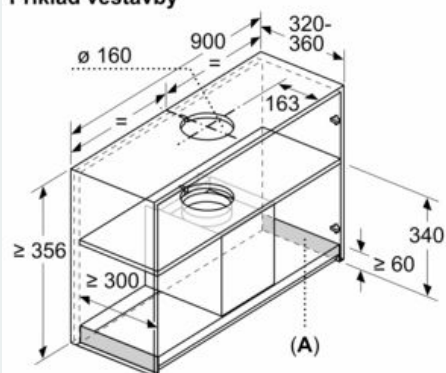


rozměry v mm



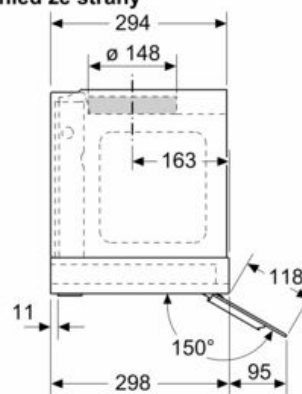
od vrchní hrany mřížky
A: Elektrický min. 430
B: Plynový min. 650

rozměry v mm
Příklad vestavby

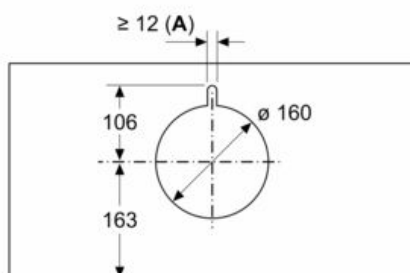


A: Prostor bez závěsů

rozměry v mm
pohled ze strany



rozměry v mm



A: Kabelová průchodka