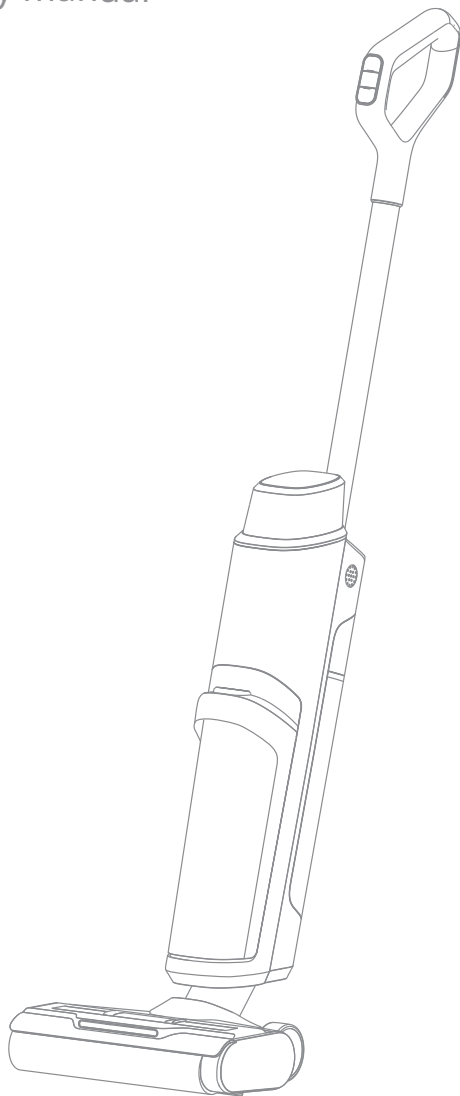


Dreame MOVA K10 Pro

Mokrý a suchý vysavač

Uživatelský manuál



Ilustrace v tomto manuálu slouží pouze k orientaci .
Prosím odkazujte se na skutečný produkt .

DREAME

Důležitá bezpečnostní upozornění

Před použitím si pečlivě přečtěte tento manuál a uschovejte si ho pro budoucí odkazy .

Při používání elektrického spotřebiče je vždy třeba dodržovat základní opatření , včetně následujících :

PŘED POUŽITÍM (TOHOTO PŘÍSTROJE) SI PŘEČTĚTE VŠECHNY POKYNY .

Nedodržení varování a pokynů může vést k úderu elektrickým proudem , požáru a / nebo vážnému zranění .

VAROVÁNÍ - Abyste snížili riziko požáru, úderu elektrickým proudem nebo zranění:

Omezení použití

- Tento spotřebič by neměl být používán dětmi mladšími 8 let ani osobami s fyzickými, smyslovými, intelektuálními nedostatky nebo omezenými zkušenostmi nebo znalostmi bez dozoru rodiče nebo opatrovníka, aby se zajistila bezpečná provoz a zabránilo se jakýmkoli rizikům. Čištění a údržba by neměly být prováděny dětmi bez dozoru.
- Plastová fólie může být nebezpečná. Abyste zabránili nebezpečí udušení, udržujte ji mimo dosah dětí.
- Děti by neměly hrát se spotřebičem.
- Používejte pouze v interiéru, na nekobercových podlahových površích, jako jsou vinyl, dlaždice, utěsněné dřevo atd. Buďte opatrní, abyste nepřejeli volné předměty nebo okraje koberců. Zablokování kartáče může způsobit předčasný selhání řemene.
- Používejte pouze podle popisu v tomto uživatelském manuálu. Používejte pouze doporučené příslušenství výrobce.
- Nepřikládejte spotřebič ohni nebo nadměrné teplotě. Vystavení ohni nebo nadměrné teplotě může způsobit explozi.
- Nepoužívejte v extrémně horkých nebo studených prostředích (pod 5 ° C / 41 ° F nebo nad 40 ° C / 104 ° F). Prosím dobíjejte přístroj při teplotě nad 5 ° C / 41 ° F a pod 40 ° C / 104 ° F.
- Neponořujte přístroj do tekutiny.
- Nepoužívejte k vysávání hořlavých nebo hořlavých kapalin, jako je benzín. Nepoužívejte na místech, kde by mohly být přítomny hořlavé nebo hořlavé kapaliny.
- Nevkládejte do otvorů žádný předmět. Nepoužívejte přístroj, když je jakýkoli otvor blokován. • Udržujte volně od prachu, lintu, vlasů a všeho, co by mohlo bránit proudění vzduchu.
- Nepřijímejte toxický materiál (chlorové bělidlo, amoniak, odmašťovač odpadů, atd.). Nepřijímejte tvrdé nebo ostré předměty, jako jsou sklo, hřebíky, šrouby, mince, atd.
- Nepoužívejte přístroj v uzavřeném prostoru plném páry uvolňované olejovou barvou, ředidlem na barvu, některými prostředky proti molům, hořlavým prachem nebo jinou výbušnou nebo toxickou parou. Nepřijímejte nic, co hoří nebo kouří, jako jsou cigarety, zápalky nebo horký popel.
- Nepoužívejte přístroj bez nasazených filtrů .
- Držte vlasy, volné oblečení, prsty a všechny části těla daleko od otvorů a pohybujících se částí přístroje a jeho příslušenství .
- Držte zemní kabely daleko od přístroje při jeho používání . Může dojít k nebezpečí, pokud přístroj přejede přírodní kabel .
- Buďte extra opatrní při čištění na schodech .

Důležitá bezpečnostní upozornění

Údržba a skladování

- Zabraňte nechtěnému spuštění . Ujistěte se, že spínač je v poloze VYPNUTO před zvednutím nebo přenášením přístroje . Přenášení přístroje s prstem na spínači nebo zapnutí přístroje může vést k nehodě .
- Ujistěte se, že je přístroj umístěn na vodorovné ploše . Nepoužívejte přístroj ve stejné pozici, pokud je vybaven kartáčovým válečkem a rukojeť není zcela vzpřímená . Neskladujte přístroj na místě, kde může zamrznout .
- Vypněte a odpojte přístroj, když není používán, před čištěním, údržbou nebo servisem a před připojením nebo odpojením s pohyblivým kartáčem .
- Nepoužívejte spotřebič, který je poškozený nebo upravený. Poškozený nebo upravený spotřebič může vykazovat nepředvídatelné chování, což může vést k požáru, výbuchu nebo riziku zranění.
- Neprovádějte žádné úpravy nebo pokusy o opravu spotřebiče, pokud není uvedeno v návodu k použití a údržbě.
- Nepoužívejte spotřebič s poškozeným příslušenstvím (např. dobíjecí základna, napájecí kabel atd.). Pokud byl spotřebič nebo příslušenství upuštěno, poškozeno, ponecháno venku, ponořeno do vody nebo nesprávně funguje, nikdy ho nespouštějte do provozu. Prosím nechte ho opravit v autorizovaném servisním středisku.
- Nechejte servis provést kvalifikovaná opravářka používající pouze identické náhradní díly. Tím se zajistí, že bezpečnost spotřebiče je zachována.

Baterie a nabíjení

- Pro účely nabíjení baterie používejte pouze dodaný odpojitelný adaptér s tímto spotřebičem. Používejte pouze s nabíječkou baterií <GR24-310080-AG>.
- Dodržujte všechny pokyny k nabíjení a nepoužívejte spotřebič mimo teplotní rozsah uvedený v baterii, protože to zvyšuje riziko požáru.
- Při používání přístroje udržujte zemní kabely mimo dosah, protože může dojít k nebezpečí, pokud přístroj přejede přírodní kabel.
- Nepřetahujte nebo nedržte adaptér za kabel, používejte kabel jako rukojeť, nezavírejte dveře na kabel nebo neprotahujte kabel kolem ostrých hran nebo rohů.
- Tento přístroj obsahuje baterie, které mohou být vyměněny pouze kvalifikovanými technikami nebo servisem po prodeji.
- Bateriový balíček lithiového iontu obsahuje látky, které jsou škodlivé pro životní prostředí. Před likvidací přístroje nejprve odstraňte bateriový balíček a pak ho zlikvidujte nebo recyklujte v souladu s místními zákony a předpisy země nebo regionu, ve kterém je používán.
- Při odstraňování baterie musí být přístroj odpojen od napájecího zdroje. Udržujte baterie mimo dosah dětí. Nikdy nedávejte baterie do úst. V případě požití kontaktujte svého lékaře nebo místní toxikologické středisko.
- Za zneužitých podmínek se nikdy nedotýkejte baterie, ze které může být vystříknutá tekutina. Pokud k náhodnému kontaktu dojde, opláchněte vodou. Pokud se tekutina dostane do očí, okamžitě vyhledejte lékařskou pomoc. Tekutina vystříknutá z baterie může způsobit podráždění nebo popáleniny.

Důležité bezpečnostní pokyny

Informace o WEEE

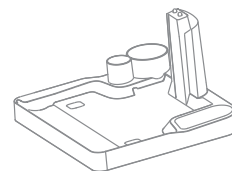


Všechny výrobky s tímto symbolem jsou odpadní elektrické a elektronické zařízení (WEEE podle směrnice 2012/19/EU), které by neměly být smíchány s nesortovaným komunálním odpadem. Místo toho byste měli chránit lidské zdraví a životní prostředí tím, že odevzdáte své odpadní zařízení na určené sběrné místo pro recyklaci odpadního elektrického a elektronického zařízení, jmenované vládou nebo místními orgány. Správné likvidace a recyklace pomohou zabránit potenciálním negativním důsledkům pro životní prostředí a lidské zdraví.

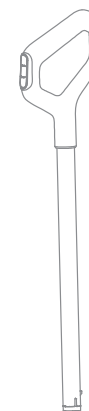
Pro více informací o umístění a podmínkách takových sběrných míst kontaktujte instalátéra nebo místní orgány.

Přehled produktu

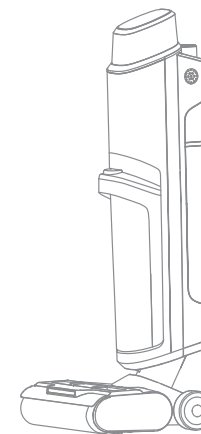
Seznam balení



Dobíjecí základna



Rukojeť



Hlavní tělo



Čistící kartáč



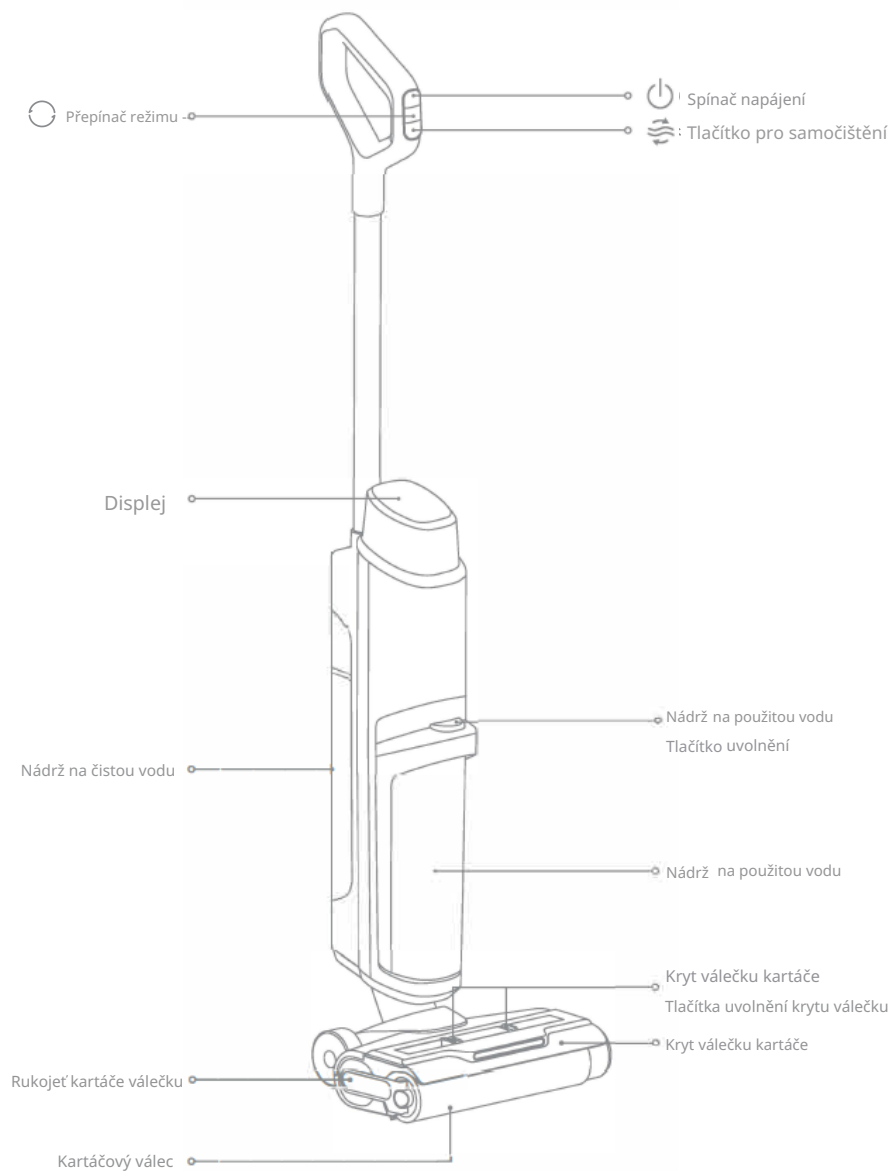
Napájecí adaptér

My, Dreame Trading (Tianjin) Co., Ltd., tímto prohlašujeme, že toto zařízení splňuje příslušné směrnice, evropské normy a jejich dodatky. Plné znění prohlášení o shodě EU je k dispozici na následující internetové adrese: <https://global.dreameotech.com>

Pro podrobný e - manuál, prosím přejděte na <https://global.dreameotech.com/pages/user-manuals-and-faqs>

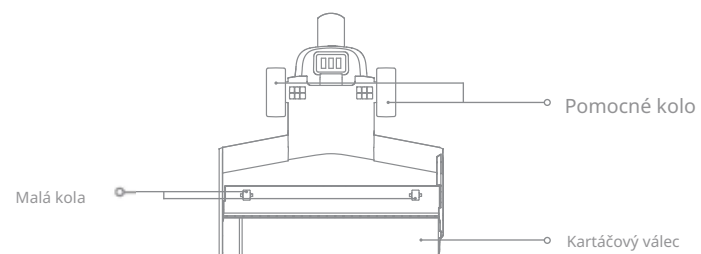
Přehled produktu EN

Vysavač

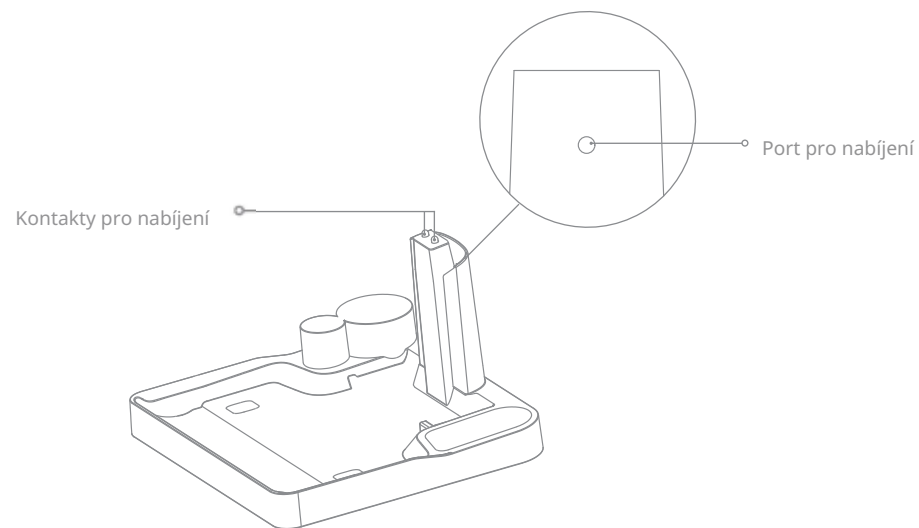


Přehled produktu

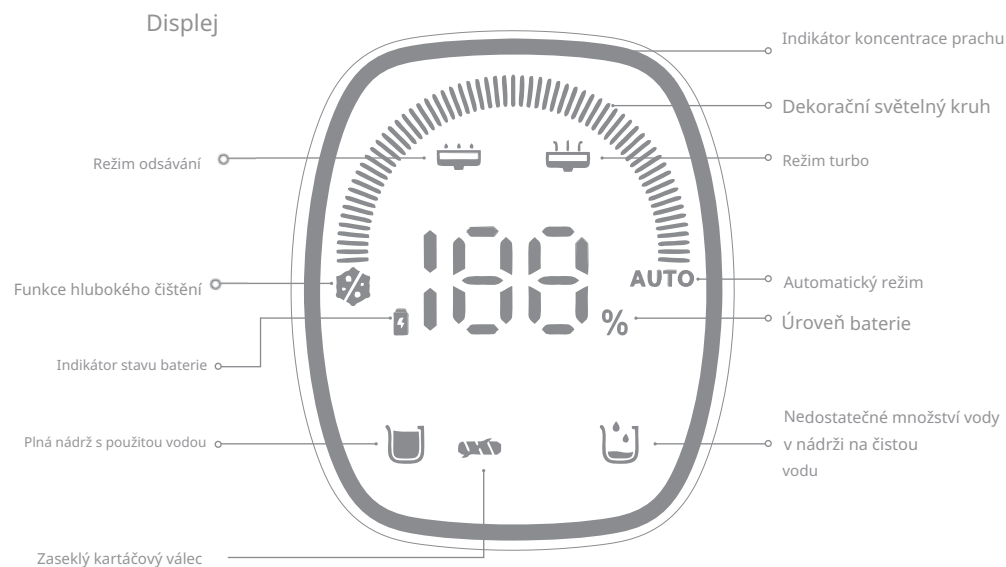
Montáž válcového kartáče



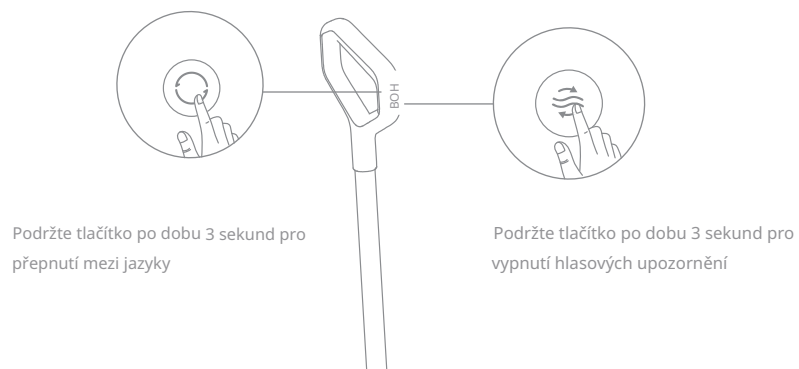
Dobíjecí základna



Přehled produktu



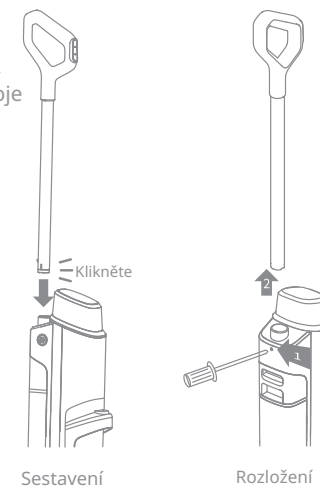
Nastavení hlasového upozornění



Instalace

Vložte konec rukojeti svisle do portu na vrchní části spotřebiče, jak je uvedeno, dokud neslyšíte kliknutí.

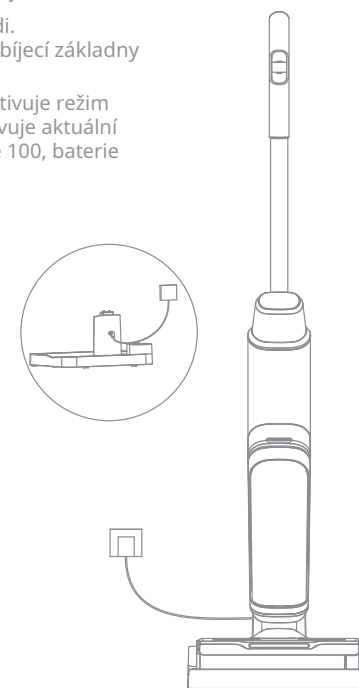
Poznámka: Pro rozložení přístroje zasunutím tvrdého předmětu do otvoru na zadní straně přístroje stiskněte kontakty a zároveň táhněte za rukojeť nahoru.



Nabíjení

Poznámka: Před prvním použitím přístroj plně nabijte.

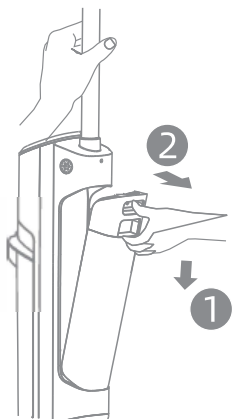
1. Umístěte nabíjecí základnu na rovný povrch u zdi. Připojte jeden konec napájecího adaptéru do nabíjecí základny a druhý konec do domácí zásuvky.
2. Umístěte přístroj na nabíjecí základnu, přístroj aktivuje režim nabíjení. Během nabíjení číslo na displeji představuje aktuální úroveň baterie jako procento. Když číslo dosáhne 100, baterie je plně nabitá.



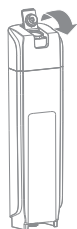
Jak používat

Naplnění nádrže s čistou vodou

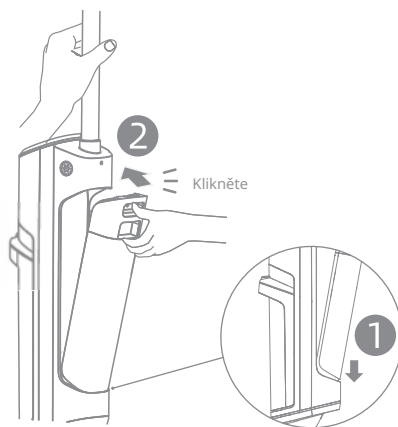
1. Stiskněte tlačítko uvolnění nádrže s čistou vodou a vytáhněte nádrž ven, abyste ji odstranili .
2. Otevřete kryt nádrže a naplňte nádrž čistou vodou .



3. Pečlivě zavřete kryt nádrže .



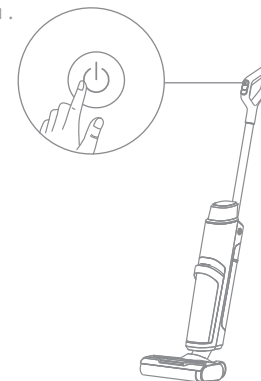
4. Nainstalujte nádrž s čistou vodou a ujistěte se, že zapadne na své místo .



Jak používat

Zahájení čištění

Jemně šlápněte na kryt kartáče a nakloňte přístroj dozadu .
Stiskněte vypínač  pro spuštění provozu .



Poznámka :

- Nevysávejte pěnové tekutiny .
- Pokud je přístroj ve svislé poloze během práce, aktuální úloha bude pozastavena .
- Přístroj je vhodný pro čištění podlah, mramoru, dlaždic a dalších tvrdých povrchů .
- Nekladejte přístroj více než 150 ° dozadu, abyste zabránili úniku vody .
- Při provozu přístroje ho nezvedejte ze země, neposouvejte ho, neklopte ho ani nekladejte na rovnou plochu. Tím může dojít k toku použité vody do motoru.

Přepínání režimů

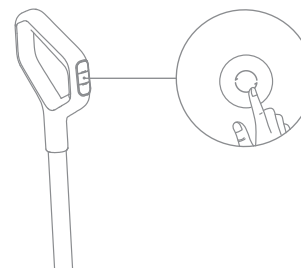
Přístroj je ve výchozím nastavení zapnutý v režimu Auto, můžete ho podle potřeby přepnout do jiných režimů.

Režim Auto: Přístroj automaticky upraví sací výkon podle skvrn na zemi.

Režim sací síly: Pokud je vybrán režim sací síly, přístroj vysaje vodu ze země.

Režim Turbo: Pokud je vybrán režim Turbo, přístroj odstraní tvrdohlavé skvrny ze země.

Funkce hlubokého čištění: Funkce hlubokého čištění je aktivována současně s režimem Auto, režimem Turbo nebo režimem samočištění.



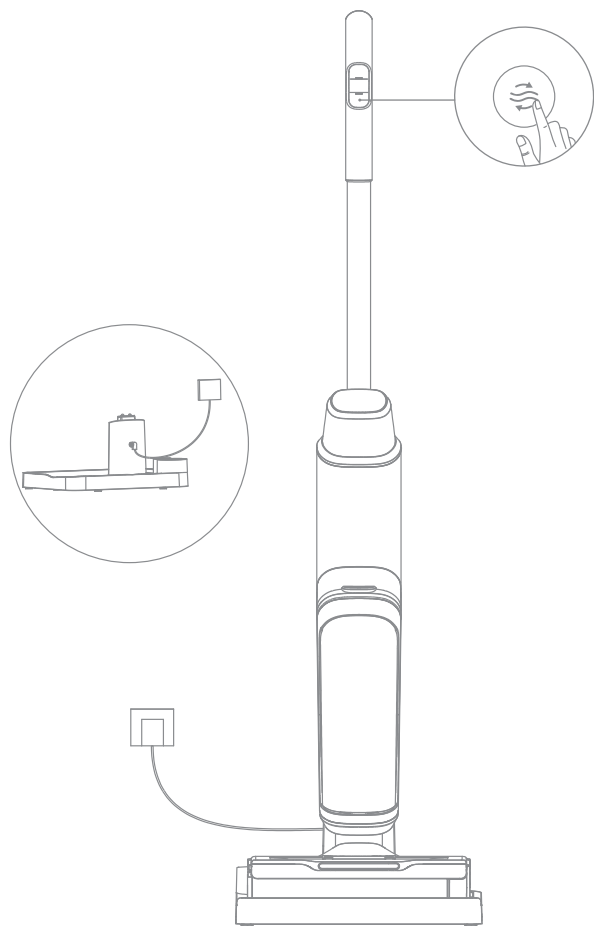
Jak používat

Jednoúchý samočisticí režim

* Funkce samočištění lze aktivovat pouze tehdy, když je přístroj nabíjen a úroveň baterie je vyšší než 20 %.

1. Umístěte přístroj zpět na základnu, dokud dokončujete úklid.
Ujistěte se, že voda v nádrži s čistou vodou je dostačující pro samočištění.
2. Krátkodobě stiskněte tlačítko pro samočištění na vrchní části rukojeti, přístroj začne samočištění.
Samočištění je naplánováno, když je úroveň baterie nižší než 20 %, a bude provedeno, když je přístroj nabíjen a úroveň baterie je více než 20 %.

3. Po dokončení samočištění bude přístroj nadále nabíjen.



Poznámka : Po dokončení samočištění okamžitě vyčistěte použitou nádrž na vodu .
Vyčistěte nabíjecí základnu, pokud na ní zůstanou skvrny .

Údržba a péče

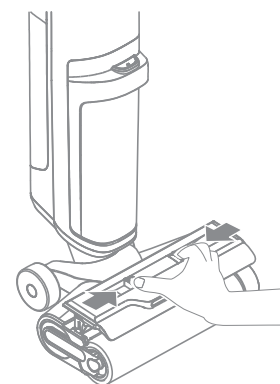
Tipy:

- Vypněte přístroj před údržbou.
- Pokud je to nutné, vyměňte díly. Díly musí být vyměněny za ty dostupné od výrobce nebo jeho servisního agenta.
- Pokud přístroj není používán po delší dobu, úplně ho nabijte, odpojte napájecí zástrčku a uložte přístroj na chladné, málo vlhkém místě, daleko od přímého slunečního světla. Aby nedošlo k nadměrnému vybití baterie, nabíjejte přístroj alespoň jednou za 3 měsíce.

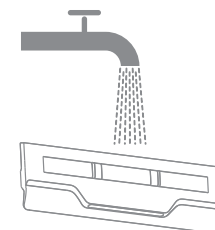
Čištění krytu válečku kartáče

* Čistěte podle potřeby .

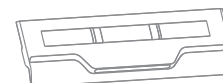
1. Stiskněte tlačítka uvolnění krytu válečku kartáče na obou stranách, abyste odstranili kryt válečku kartáče .



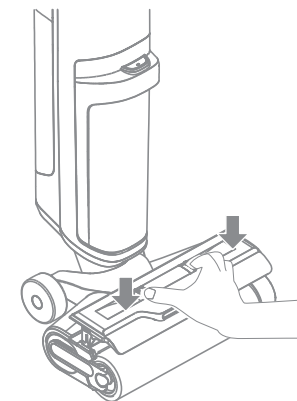
2. Kryt válečku kartáče lze opláchnout čistou vodou nebo setřít hadříkem .



3. Před opětovným použitím ji důkladně osušte .



4. Znovu nasadte kryt válečku kartáče .



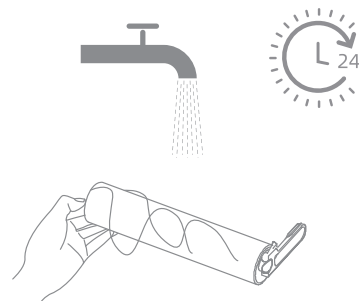
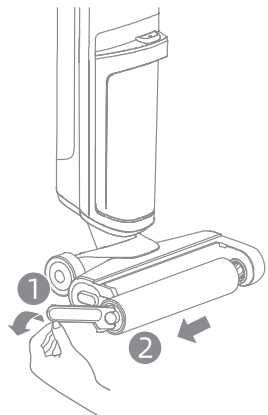
Údržba a čištění

Čištění válečku kartáče

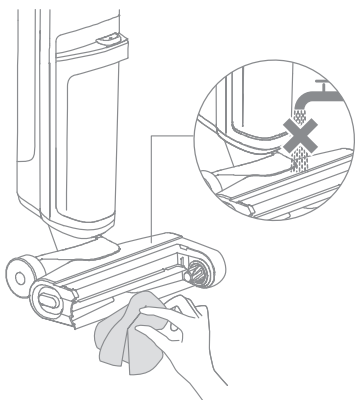
* Čistěte podle potřeby .

* Doporučuje se vyměnit váleček kartáče každých 3 až 6 měsíců .

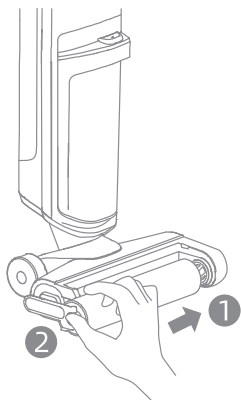
1. Vytáhněte rukojeť, abyste vyndali váleček kartáče .
2. Odstraňte veškeré vlasy a nečistoty uvízlé na válečku kartáče . Opláchněte váleček kartáče čistou vodou a nechte ho důkladně uschnout .



3. Utřete sací vstup suchým hadříkem nebo vlhkým ubrouskem. Neperte kartáčovou sestavu vodou.



4. Znovu nainstalujte kartáčový válec a rukojeť kartáčového válce.

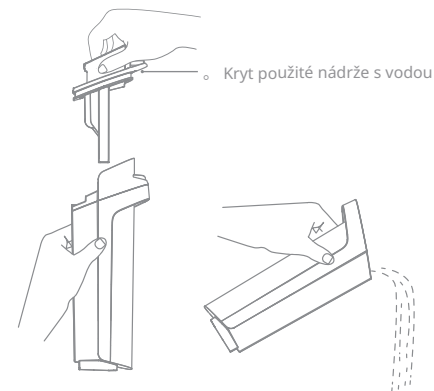
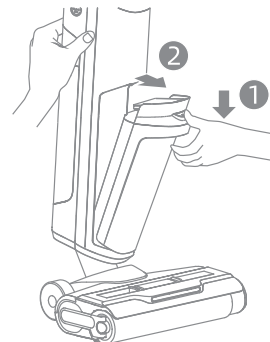


Údržba a péče

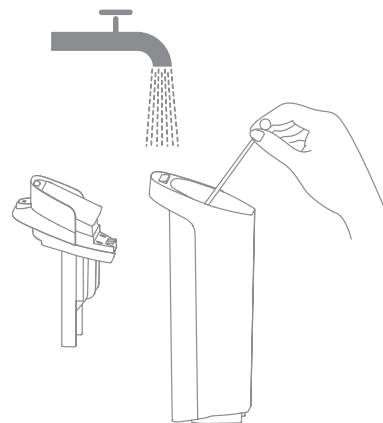
Čištění použité nádrže na vodu

* Před a po samočištění nebo každém použití vyčistěte použitou nádrž na vodu .

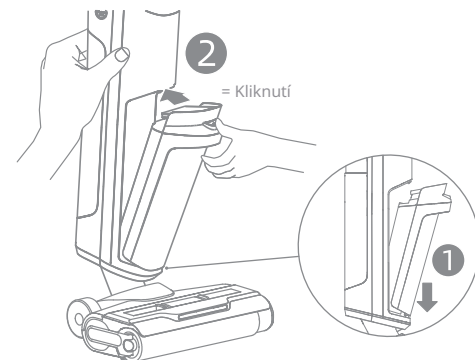
1. Stiskněte tlačítko uvolnění použité nádrže s vodou a vytáhněte použitou nádrž s vodou ven, abyste ji odstranili.
2. Odstraňte kryt nádrže a vylévejte použitou vodu.



3. Opláchněte použitou nádrž s vodou a kryt nádrže čistou vodou. Vyčistěte nádrž dodaným čistícím kartáčem.



4. Znovu nainstalujte kryt použité nádrže s vodou. Poté znovu nainstalujte použitou nádrž s vodou, dokud neslyšíte kliknutí.



Údržba a péče

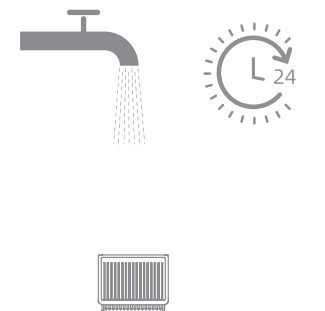
Čištění filtru

* Doporučuje se vyměnit filtr každých 3 až 6 měsíců.

1. Vyměňte filtr z krytu použité nádrže s vodou.

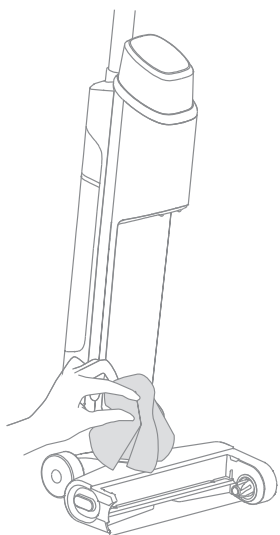


2. Když je filtr špinavý a potřebuje čištění, opláchněte ho vodou. Musí být úplně suchý před použitím.



Čištění trubky

Odstraňte použitou nádrž na vodu. Před použitím otřete trubku vlhkým hadříkem.



Řešení problémů

Pokud dojde k chybě, přístroj se zastaví. Pro řešení problémů se prosím odkazujte na následující tabulku. Pokud problém přetrvává, kontaktujte zákaznickou službu.




Chyba	Možná příčina	Řešení
Přístroj nepoužívá	Rukojeť není správně nainstalována	Ujistěte se, že je rukojeť správně nainstalována na svém místě
	Přístroj má vybitou baterii nebo je její úroveň nízká	Před použitím plně nabijte jeho baterii
	Přístroj je ve svislé pozici	Přístroj nakloňte dozadu
	Kartáčový váleček není správně nainstalován nebo je zamotaný v vlasech	Znovu nainstalujte nebo vyčistěte kartáčový váleček
	Nádrž na použitou vodu je plná	Vyprázdněte nádrž s použitou vodou
	Blokáda aktivovala režim přehřátí	Odstraňte blokádu a počkejte, dokud se teplota nevrátí do normálu
Sání přístroje je slabé	Filtr je ucpaný	Vyčistěte filtr
	Kryt kartáče, filtr a nádrž s čistou vodou nejsou správně nainstalovány	Ujistěte se, že všechny díly jsou správně nainstalovány na svém místě
	Kartáčový váleček je zamotaný v vlasech	Podívejte se na péči a údržbu, abyste vyčistili kartáčový váleček
	Trubka je blokována cizím předmětem	Vyčistěte trubku
Motor vydává podivný zvuk	V nádrži s použitou vodou je příliš špinavé vody	Vyprázdněte nádrž s použitou vodou
	Sací vstup je blokován	Odstraňte jakoukoli blokádu v sacím vstupu
Displej se nerozsvítí během nabíjení	Zásuvka adaptéru není správně zasunuta do elektrické zásuvky	Ujistěte se, že je zásuvka adaptéru správně zasunuta na svém místě

Řešení problémů

Displej se nerozsvítí během nabíjení	Napájecí adaptér není správně zasunut do nabíjecí základny	Ujistěte se, že je zásuvka adaptéru správně zasunuta na svém místě
	Spotřebič není správně umístěn na nabíjecí základně	Ujistěte se, že je spotřebič správně umístěn na nabíjecí základně
Z spotřebiče nevytéká voda	Nádrž s čistou vodou není správně nainstalována, nebo je v ní nedostatečné množství vody	Znovu nainstalujte nebo naplňte nádrž s čistou vodou
	Trvá 30 sekund, než se navlhčí kartáčový válec	Zapněte spotřebič a znovu zkontrolujte za 30 sekund
Ventil uniká voda	Při srážce nebo prudkém táhnutí voda vstupuje do motoru	Pohybuje spotřebičem jemně tam a zpět, když je zapnutý
	Filtr není úplně suchý po vyčištění	Důkladně usušte filtr před použitím
Samočištění selže	Kartáčový válec může být zaseknut velkými troskami	Odstraňte kryt kartáčového válce pro kontrolu a čištění kartáče valce
	Spotřebič není správně umístěn na nabíjecí základně	Ujistěte se, že je spotřebič nabíjen před povolením funkce samočištění
	Samočištění nelze povolit, pokud je úroveň baterie nižší než 20 %	Samočištění bude naplánováno, když je úroveň baterie nižší než 20 % a provedeno, když je úroveň vyšší než 20 %
	Nádrž na použitou vodu je plná	Vyprázdněte nádrž s použitou vodou
	Nádrž na čistou vodu není nainstalována na svém místě, nebo v ní drží na čistou vodu je nedostatek vody	Naplňte nebo znovu nainstalujte nádrž na čistou vodu

Chybové hlášky a řešení

Pokud spotřebič nefunguje správně, displej ukáže chybovou zprávu. Podívejte se do následující tabulky, abyste našli řešení.

Chybový symbol	Možná příčina	Řešení
	Nedostatečné množství vody v nádrži s čistou vodou	Naplňte nádrž s čistou vodou
	Plná nádrž s použitou vodou	Vyprázdněte nádrž s použitou vodou
	Kotoučový kartáč zaseklý	Vyčistěte kartáčový kotouč dodaným dodávaným kartáčem

Chybový kód	Možná příčina	Řešení
E1/E2/E7/E9	Chyba motoru	Kontaktujte prosím zákaznickou službu
E0	Chyba baterie	Kontaktujte prosím zákaznickou službu
E3	Kotoučový kartáč zaseklý	Vyčistěte kartáčový kotouč dodaným dodávaným kartáčem
E5	Přehřátí baterie	Počkejte, dokud se teplota baterie nevrátí do normálu, a pak pokračujte v používání spotřebiče
E6	Nesprávný napájecí adaptér	Použijte prosím originální napájecí adaptér. Pokud problém přetrvává, kontaktujte zákaznickou podporu

Specifikace v angličtině

Vysavač			
Model	BVC-T8	Doba nabíjení	přibližně 4,5 hodiny
Hodnocené napětí	25,2 V =	Napětí nabíjení	31 V ---
Hodnocený výkon	220 W	Použitý vodní nádrž Kapacita	600 mL
Čistá vodní nádrž Kapacita	890 ml		
Napájecí adaptér			
Model	GR24-310080-AG	Průměrná aktivní účinnost	87.09%
Vstup	100-240V~50/60Hz 1.0A Max	Účinnost při nízké Zátížení (10 %)	79.17%
Výstup	31V--- 0.8A	Bez zátěže Spotřeba	0.089W

Likvidace a odstranění baterie

V vestavěné lithium-iontové baterii jsou látky škodlivé pro životní prostředí. Před likvidací baterie se ujistěte, že baterie byla odstraněna kvalifikovanými technikami a zlikvidována na vhodném recyklačním zařízení.

- baterie musí být odstraněna z přístroje před jeho sešrotováním;
- přístroj musí být odpojen od elektrické sítě při odstraňování baterie;
- baterie musí být likvidována bezpečně.

POZOR:

- Před odstraněním baterie odpojte napájení a vybijte baterii co nejvíce .
- Nepotřebné baterie by měly být likvidovány na vhodném recyklačním zařízení .
- Nevystavujte vysokým teplotám, abyste předešli riziku výbuchu .
- V případě zneužití může být z baterie vystříknutá tekutina . Pokud dojde k kontaktu, opláchněte vodou a vyhledejte lékařskou pomoc .

Průvodce odstraněním

1. Rozložte rukojeť podle potřeby v instalaci .
2. Zasuňte tvrdý předmět do otvoru na zadní straně spotřebiče, abyste stiskli kontakty a zároveň vytáhli baterii nahoru .

Bezpečnostní opatření:

1. Před nabíjením zkontrolujte, zda jsou kontakty zařízení čisté.
2. Nikdy nenechávejte zařízení během používání a nabíjení bez dozoru.
3. Zajistěte, abyste mohli zařízení v případě nouze rychle odpojit od zdroje napájení.
4. Nikdy nevystavujte zařízení vysokým teplotám.
5. Zařízení nabíjejte na suchém a dobře větraném místě mimo dosah hořlavých materiálů a dodržujte minimální vzdálenost 1 m od ostatních objektů.
6. Při nabíjení nikdy zařízení nezakrývejte.
7. Nikdy nepoužívejte napájecí adaptéry, nabíjecí stanice, kabely atd. bez doporučení a schválení výrobce.
8. Dbejte na svůj majetek, zařízení je vybaveno články, které se obtížně hasí, vybavte se hasícím listem.

Ochrana životního prostředí



Elektronický odpad označený v souladu se směrnicí Evropské unie se nesmí ukládat společně s ostatním komunálním odpadem. Podléhá oddělenému sběru a recyklaci na určených místech. Tím, že zajistíte jeho správnou likvidaci, předejdete možným negativním důsledkům pro životní prostředí a lidské zdraví. Systém sběru použitého zařízení je v souladu s místními předpisy o ochraně životního prostředí pro likvidaci odpadu. Podrobnější informace získáte na obecním úřadě, v zařízení na zpracování odpadů nebo v obchodě, kde jste kde byl výrobek zakoupen.



Výrobek splňuje požadavky tzv. směrnic nového přístupu Evropské unie (EU), týkající se otázek bezpečnosti používání, ochrany zdraví a ochrany životního prostředí, které specifikují nebezpečí, jež by měla být zjištěna a odstraněna.

Tento dokument je překladem původní uživatelské příručky vytvořené výrobcem. Přístroj je vybaven dobíjecí baterií, která je díky své fyzické a chemické struktuře časem a používáním stárne. Výrobce určuje maximální dobu provozu zařízení v laboratorních podmínkách, kde jsou pro přístroj optimální provozní podmínky a kde je možné přístroj baterie je nová a plně nabitá. Provozní doba ve skutečnosti se může lišit od doby deklarované v nabídce a není vadou přístroje, vadou výrobku.

Výrobek musí pravidelně udržovat (čistit) sám uživatel nebo specializované servisní středisko na náklady uživatele. Pokud v návodu k obsluze nejsou uvedeny informace o nutné cyklické údržbě nebo servisních úkonech, je třeba pravidelně, nejméně jednou týdně, vyhodnocovat odchylku fyzického stavu výrobku od fyzicky nového výrobku. Pokud je zjištěna nebo nalezena jakákoli odchylka, musí být neprodleně provedena údržba (čištění) nebo servisní opatření. Nebyde-li provedena řádná údržba (čištění) a nebude-li reagováno na zjištěný stav odlišnosti, může dojít k trvalému poškození výrobku. Ručitel neodpovídá za škody vzniklé v důsledku nedbalosti

INNPRO Robert Błędowski sp. z o.o.
ul. Rudzka 65c
44-200 Rybnik, Polska
tel. +48 533 234 303
hurt@innpro.pl



Záruka

Při změnách a/nebo modifikacích výrobku zanikne záruka. Při nesprávném používání tohoto výrobku výrobce nenese odpovědnost za vzniklé škody.

Likvidace

- Likvidaci tohoto produktu provádějte v příslušné sběrně. Nevyhazujte tento výrobek s komunálním odpadem.
- Pro více informací se obraťte na prodejce nebo místní orgány odpovědné za nakládání s odpady.

Dokumentace

Tento produkt byl vyroben a je dodáván v souladu se všemi příslušnými nařízeními a směrnicemi platnými ve všech členských státech Evropské Unie. Splňuje také veškeré relevantní specifikace a předpisy v zemi prodeje. Oficiální dokumentaci lze získat na vyžádání. Oficiální dokumentace zahrnuje také (avšak nejenom) Prohlášení o shodě, Bezpečnostní technické listy materiálu a správu o testování produktu.

Vyloučení zodpovědnosti

Design a specifikace výrobku mohou být změněny bez předchozího upozornění. Všechna loga a obchodní názvy jsou registrované obchodní značky příslušných vlastníků a jsou chráněny zákonem.

Podrobné informace o záručních podmínkách distributora / výrobce jsou k dispozici na adrese: <https://serwis.innpro.pl/gwarancja>