

Elektrická koloběžka Eljet Magico

Uživatelský manuál

!Produkt můžete používat pouze po prostudování tohoto manuálu!



Děkujeme Vám, že jste si zakoupili náš produkt. Jedná se o vysoce inovativní elektrický pojízdný produkt.

VAROVÁNÍ! Před používáním produktu se přesvědčte, že jste si řádně přečetl tento manuál a porozuměl instrukcím v něm obsaženým k používání tohoto produktu. Před použitím se důkladně seznamte se všemi funkcemi a se způsobem ovládání přístroje, díky čemuž se vyhnete pádům a dalším nepříjemnostem atd. Uživatelský manuál se zmiňuje o všech pokynech a instrukcích, uživatel je povinen důkladně si je přečíst a řídit se jimi. Naše společnost není zodpovědná za jakékoliv následky, které mohou být výsledkem špatného zacházení s tímto produktem. Pro další informace, nebo v případě doplňujících dotazů nás prosím kontaktujte. Při zjištění jakékoliv závady či podezření na závadu, je zákazník povinen tuto závadu okamžitě nahlásit prodejci, který se postará o případnou reklamaci. Je přísně zakázáno produkt po zjištění závady či při podezření na závadu dále používat a pokoušet se demontovat. Nabíjejte koloběžku pouze originální nabíječkou.

INSTRUKCE, NUTNÉ KE SPRÁVNÉMU POUŽÍVÁNÍ KOLOBĚŽKY

- Při uskladnění dbejte na to, aby byla koloběžka uložena v teplém, suchém prostředí. Neskladujte Vaši koloběžku v prostorách a místech, kde hrozí její přehřátí (přímé slunce, automobil...). Doporučujeme koloběžku přikrýt, aby se nezaprášila.
- Koloběžku udržujte čistou a suchou. K čištění použijte vlhký hadřík.
- Koloběžka se nesmí používat na mokřím, zabahněném, zasněženém, vlhkém, kluzkém nebo sypkém povrchu. Je zakázáno používat koloběžku za deštivých dnů.

VAROVÁNÍ!

Před každou jízdou zkontrolujte celkový stav koloběžky. Zvýšenou pozornost věnujte zejména následujícím komponentům:

- Řídítka – zkontrolujte, že všechny šrouby jsou řádně dotaženy a řídítka nevykazují nadměrnou vůli
- Brzdy – zkontrolujte seřízení brzd a jejich brzdny účinek, případně vycentrujte
- Baterie – zkontrolujte její nabití
- Kola – zkontrolujte stav pláštěů, nahuštění, poškození ráfků
- Motor – zkontrolujte hladkost chodu, zda se motor nepřehřívá a má obvyklý výkon

Pokud zjistíte jakýkoliv problém, okamžitě se obraťte na Vašeho prodejce. Nevyměňujte ani neprovádějte jakékoliv úpravy součástek zařízení, které mohou zásadně ovlivnit ovladatelnost a užívání koloběžky či dokonce zapříčinit její zničení. Jakýmkoliv zásahem do zařízení ztrácíte záruku. Pohyblivé části je potřeba občasné promazat.

PŘÍPRAVA K JÍZDĚ NA KOLOBĚŽCE

1. Vyberte vhodné místo pro jízdu.
2. Rozložte koloběžku podle popisu.
3. Používejte ochranné pomůcky
4. K řízení používejte obě ruce
5. Nepoužívejte mobilní telefon nebo sluchátka při jízdě

BATERIE A NABÍJENÍ

Každá koloběžka je vybavena speciální lithiovou baterií a nabíječkou. Dobíjejte baterii pouze originálním adaptérem. Naše společnost nenes odpovědnost za poškození baterie v důsledku používání neoriginálního příslušenství od jiných výrobců.

Před prvním použitím koloběžky, prosíme, dobijte baterii na plnou kapacitu.

Postup nabíjení:

Otevřete gumový ochranný kryt nabíjecího otvoru a vložte konektor nabíječky do nabíjecího otvoru. Připojte konektor nabíječky do sítě.

Indikátor nabíječky zčervená → koloběžka se nabíjí.

Indikátor zelená → koloběžka je plně nabita.

Nepoužívejte baterii v následujících případech:

- 1) baterie vydává značné teplo či zápach,
- 2) únik jakékoliv substance/tekutiny.

VAROVÁNÍ!

- Je přísně zakázáno, aby jakákoliv jiná firma, soukromník či samotný uživatel, jakkoliv manipuloval s baterií. Nedotýkejte se jakékoliv substance/tekutiny, která vytéká z baterie.
- Po dobití odpojte nabíječku, jinak může být zkrácena životnost baterie.
- Baterie obsahují nebezpečné látky, neotvírejte, nevdechujte, nezkoušejte a nedotýkejte se jakékoliv vnitřní součásti baterie ani do ní nic nevkládejte. Používejte pouze nabíječky dodávané námi. Nepřetěžujte baterie ani je nevystavujte přílišnému vybití. Při nabíjení nikdy adaptér nezakrývejte. Musí být umístěn na volném, vzdušném místě.
- Před uskladněním či uschováním plně dobijte baterii, aby se předešlo úplnému vybití baterie po dobu nepoužívání/uskladnění/uschování. Maximální doba uskladnění bez opětovného nabití je 2 měsíce.
- Pokud je teplota skladovacího či úschovného prostoru nižší než 10 °C, nenabíjejte baterii. Přeneste zařízení do teplejšího prostředí, kde je více než 10 °C a až poté dobijte. Doporučujeme koloběžku přikrýt, aby se nezaprášila a dbejte na to, aby byla koloběžka uložena v teplém, suchém prostředí.
- Zařízení je nezbytně nutné dobíjet pouze v přítomnosti fyzické osoby, a to po celou dobu dobíjení. Je zakázáno produkt nabíjet bez permanentního dohledu.
- Nabíjení zařízení zahajte až po uplynutí přiměřené doby k vychladnutí akumulátoru, minimálně 60 minut.

DŮLEŽITÁ UPOZORNĚNÍ

Před začátkem užívání koloběžky si důkladně přečtěte tento manuál a ujistěte se, že jste informacím v něm řádně porozuměli. Pokud nesouhlasíte s instrukcemi a poučeními uvedenými v tomto manuálu, produkt nepoužívejte. Před každou jízdou je nutné zkontrolovat stav zařízení a případně dotáhnout šrouby či zařízení dobít.

Naše společnost neodpovídá za možné újmy, které mohou vzniknout v důsledku nesprávného užívání produktu, které je v rozporu s instrukcemi uvedenými v tomto manuálu.

VAROVÁNÍ!

Je zakázáno používat koloběžku:

- bez důkladného prostudování manuálu,
- po požití alkoholu či návykových a halucinogenních látek,
- bez použití ochranných pomůcek, pevné obuvi a pohodlného sportovního oblečení,
- na vozovkách a veřejných komunikacích, v blízkosti automobilů či jiného nebezpečí,
- v dopravních prostředcích,
- k prudkému zatáčení ve vysoké rychlosti, jezděte takovou rychlostí, která odpovídá Vaším dovednostem,
- hýbat se prudce či provádět jakoukoliv jinou činnost, která by mohla vést ke snížení pozornosti při řízení koloběžky
- v nepříznivém počasí, za deštivých dnů či dokonce ve sněhu. Uživatel je povinen zabránit jakémukoliv kontaktu s vlhkostí a kapalinou v jakémkoliv skupenství,
- k jízdě v temných, potměných prostorách,
- na mokřím, kluzkém, namrzlém, zabahněném, zasněženém, kamenitém či písečném povrchu,
- na hrubém, hrbolatém či jinak nerovném povrchu, zakázáno je rovněž užití koloběžky na rampách či obrubnicích, vyhněte se veškerým překážkám,
- v blízkosti hořavin, ohně či látek, které mohou dát lehce za vznik otevřenému ohni,
- pokud Vaše váha neodpovídá intervalu stanovenému v tomto manuálu,
- pro převoz více než jedné osoby,
- pro převoz zvířat a různých zařízení.
- **TENTO PRODUKT NENÍ URČEN PRO PROVOZ NA POZEMNÍCH KOMUNIKACÍCH.**

PRAVIDLA REKLAMACE A ZÁRUKA

Uschovejte daňový doklad o nákupu. Tento doklad zároveň slouží jako záruční list.

Dovozce zaručuje bezproblémový chod zařízení po dobu 24 měsíců ode dne nákupu při dodržení podmínek uvedených v tomto manuálu.

Půjčí-li majitel koloběžku třetí osobě, naše společnost nezodpovídá za újmy, které vzniknou při nedodržení doporučení v tomto manuálu. Jakýmkoliv porušením tohoto manuálu zákazník přebírá veškerou plnou odpovědnost za své jednání. Je zakázáno půjčovat třetím osobám, které důkladně neprostudovaly tento manuál.

Závada, kterou oznámí kupující, nesmí být zapříčiněna užíváním kolonožky v rozporu s doporučeními uvedenými v tomto manuálu. Pokud kupující oznámí závadu, která vznikla nesprávným užíváním kolonožky (tedy je v rozporu se správným užíváním dle manuálu), záruka se na ni nevztahuje a reklamáce nebude uznána jako záruční oprava. V případě opravy takto vzniklé závady je prodávající oprávněn požadovat plnou úhradu nákladů, které vznikly v souvislosti s odstraňováním závady takto oznámené kupujícím. Kalkulaci nákladů provede prodávající, dle platného ceníku servisních zásahů.

Pokud bude prováděnými opravami prodávajícím zjištěno, že reklamovaný výrobek nevykazuje žádné známky závady, reklamáce nebude uznána. V tomto případě si prodávající vyhrazuje právo vyžadovat po kupujícím úhradu nákladů, které vznikly v souvislosti s neoprávněnou reklamací.

V případě, že kupující reklamuje produkt, který vykazuje známky závad, které vznikly v souvislosti se správným užíváním kolonožky, vztahuje se na reklamací záruka dle platných záručních podmínek prodávajícího. Proávající tedy provede servis produktu a náklady touto službou vzniklé kupující nehradí.

Výjimky ze záruky

Záruka se nevztahuje na:

- Poruchy, které vznikly v důsledku kontaktu kolonožky s vlhkostí a vodou v jakémkoliv skupenství.
- Poruchy, které vznikly v důsledku jízdy po kamenitém, zabahněném a jinak znečištěném terénu.
- Poruchy, které vznikly v důsledku nesprávného používání výrobku.
- Poruchy, které vznikly v důsledku ztráty kapacity baterie vlivem běžného užívání.
- Poruchy, které vznikly v důsledku nadměrného přetěžování výrobku.
- Poškození, která vznikla v důsledku nesprávného skladování výrobku.
- Poškození, která vznikla v důsledku neoprávněných zásahů, oprav, úprav a demontáží zařízení.

- Poškození pneumatik v důsledku jízdy v náročném terénu a kontaktu s ostrými předměty.
- Jiné poruchy vzniklé v důsledku neoprávněného zacházení v rozporu s pravidly a instrukcemi specifikovanými v tomto manuálu.
- Pokles kapacity baterie vlivem běžného užívání po době užívání delší než 6 měsíců.

VZDÁLENOST, KTEROU KOLOBĚŽKA UJEDE NA JEDNO NABITÍ

Vzdálenost je ovlivněna několika faktory:

1. **Terén** – na rovné cestě bude vzdálenost větší, zatímco při jízdě do kopce, či na hrbolatém povrchu se vzdálenost zkracuje.
2. **Váha** – váha uživatele může velmi ovlivnit, jak daleko bude moct daný uživatel ujet na jedno nabití.
3. **Teplota** – při výkyvech teplot klesá výkon a vzdálenost, kterou je možná urazit na jedno nabití.
4. **Údržba** – pokud je zařízení dobře udržováno a baterie je plně nabitá, zvětšuje se vzdálenost ujetá na jedno nabití, zatímco špatnou údržbou a nedobitou baterii vzdálenost klesá.
5. **Rychlost a styl řízení** – Udržování konstantní rychlosti může zvýšit vzdálenost, zatímco neustálé startování a zastavování, zrychlování, zpomalování mohou tuto vzdálenost zkrátit.

V případě dotazů na **servis** nás kontaktujte na emailové adrese servis@kolonozka.cz
Zařízení na servis můžete zaslat či osobně doručit na adresu našeho servisu Kladenská 278/61, 160 00 Praha 6
Pro další informace, nebo v případě doplňujících dotazů nás prosím kontaktujte na e-mailu info@kolonozka.cz
Návod k obsluze a EU prohlášení o shodě ke stažení na www.kolonozka.cz

Elektrická kolobežka Eljet Magico

Užívateľský manuál

!Produkt môžete používať iba po preštudovaní tohto manuálu!



Ďakujeme Vám, že ste si zakúpili náš produkt. Jedná sa o vysoko inovatívni elektrický pojazdný produkt.

VAROVANIE! Pred používaním produktu sa presvedčte, že ste si riadne prečítal tento manuál a porozumel inštrukciám v ňom obsiahnutým k používaniu tohto produktu. Pred použitím sa dôkladne zoznámte so všetkými funkciami a so spôsobom ovládania prístroja, vďaka čomu sa vyhnete pádom a ďalším nepríjemnostiam atď. Užívateľský manuál sa zmieňuje o všetkých usmerneniach a inštrukciách, užívateľ je povinný dôkladne si ich prečítať a riadiť sa nimi. Naša spoločnosť nie je zodpovedná za akékoľvek následky, ktoré môžu byť výsledkom zlého zaobchádzania s týmto produktom. Pre ďalšie informácie, alebo v prípade doplňujúcich otázok nás prosím kontaktujte. Pri zistení akejkoľvek závady či podozrenie na závadu, je zákazník povinný túto závadu okamžite nahlásiť predajcovi, ktorý sa postará o prípadnú reklamáciu. Je prísne zakázané produkt po zistení závady či pri podozrení na závadu ďalej používať a pokúšať sa demontovať. Nabíjajte kolobežku len originálne nabíjačkou.

INŠTRUKCIE, NUTNÉ K SPRÁVNEMU POUŽÍVANIU KOLOBEŽKY

Pri uskladnení dbajte na to, aby bola kolobežka uložená v teplom, suchom prostredí. Neskladujte Vašu kolobežku v priestoroch a miestach, kde hrozí prehriatie (priame slnko, automobil ...). Odporúčame kolobežku prikryť, aby sa nezaprášila.

Kolobežku udržiujte čistú a suchú. Na čistenie použite vlhkú handričku.

Kolobežka sa nesmie používať na mokrom, vlhkom, klzkom alebo sypkom povrchu.

VAROVANIE!

Pred každou jazdou skontrolujte celkový stav kolobežky. Zvýšenú pozornosť venujte najmä hlavným komponentom:

- Riadidlá – skontrolujte, že všetky skrutky sú riadne dotiahnuté a riadené nevykazujú veľkou vôľu
- Brzdy – skontrolujte nastavenie brzdy a ich brzdný účinok, prípadne vycentrujte
- Batérie – skontrolujte jej nabitie
- Kolesá – skontrolujte poškodenie a stav plášťov, nahustenie, poškodenie ráfikov
- Motor – skontrolujte hladkosť chodu, ak sa motor neprehrieva a má obvyklý výkon

Ak zistíte akýkoľvek problém, okamžite sa obráťte na Vášho predajcu. Nevymieňajte ani nerobte akékoľvek úpravy súčiastok zariadení, ktoré môžu zásadne ovplyvniť ovládateľnosť a užívanie kolobežky či dokonca zapríčiniť jej zničenie. Akýmkoľvek zásahom do zariadenia strácate záruku. Pohyblivé časti je potreba občasne premazať.

PRÍPRAVA NA JAZDU NA KOLOBEŽKE

1. Vyberte vhodné miesto pre jazdu. Skontrolujte celkový technický stav produktu, prípadne dotiahnite všetky skrutky. Skontrolujte dobitie batérie.
2. Rozložte kolobežku podľa popisu.
3. Používajte ochranné pomôcky
4. K riadeniu používajte obe ruky
5. Nepoužívajte mobilný telefón alebo slúchadlá pri jazde

BATÉRIE A NABÍJANIE

Každá kolobežka je vybavená špeciálnou lítiovou batériou a nabíjačkou. Nabíjajte batériu iba originálnym adaptérom. Naša spoločnosť nenesie zodpovednosť za poškodenie batérie v dôsledku používania neoriginálneho príslušenstva od iných výrobcov. Pred prvým použitím kolobežky, prosíme, dobite batériu doplna.

Postup nabíjania:

Otvorte gumový ochranný kryt nabíjacieho otvoru a vložte konektor nabíjačky do nabíjacieho otvoru. Pripojte konektor nabíjačky do siete.

Indikátor nabíjačky sčervená → kolobežka sa nabíja.

Indikátor zozelenie → kolobežka je plne nabitá.

Nepoužívajte batériu v nasledujúcich prípadoch:

- 1) batérie vydáva značné teplo či zápach,
- 2) únik akékoľvek substancie / tekutiny.

VAROVANIE!

- Je prísne zakázané, aby akákoľvek iná firma, súkromník alebo samotný používateľ akokoľvek manipuloval s batériou. Nedotýkajte sa akékoľvek substancie / tekutiny, ktorá vyteká z batérie.
- Po dobití odpojte nabíjačku, inak môže byť skrátená životnosť batérie.
- Batérie obsahujú nebezpečné látky, neotvárajte, nevychujte, neskúšajte a nedotýkajte sa akékoľvek vnútornej súčasti batérie ani do nej nič nekladajte. Používajte iba nabíjačky dodávané nami. Nepreťažujte batérie ani ich nevystavujte prílišnému vybitiu. Pri nabíjaní nikdy adaptér nezakrývajte. Musí byť umiestnený na voľnom, vzdušnom mieste.
- Pred uskladnením či uschovaním plne dobite batériu, aby sa predišlo úplnému vybitiu batérie po dobu nepoužívania / uskladnenia / uschovanie. Maximálna doba uskladnenia bez opätovného nabitia je 2 mesiace.
- Ak je teplota skladovacieho či úschovného priestoru nižšia ako 10 °C, nenabíjajte batériu. Preneste zariadenie do teplejšieho prostredia, kde je viac ako 10 °C a až potom dobite. Odporúčame kolobežku prikryť, aby sa nezaprášila a dbajte na to, aby bola kolobežka uložená v teplom, suchom prostredí.
- Zariadenie je nevyhnutne nutné dobíjať len v prítomnosti fyzickej osoby, a to po celú dobu dobíjania. Je zakázané produkt nabíjať bez permanentného dohľadu.
- Nabíjanie zariadenia zahájte až po uplynutí primeranej lehoty na vychladnutie akumulátoru, minimálne 60 minút.

DÔLEŽITÉ UPOZORNENIA

Pred začiatkom užívania kolobežky si dôkladne prečítajte tento manuál a uistite sa, že ste informáciám v ňom riadne porozumeli. Ak nesúhlasíte s inštrukciami a poučeniami uvedenými v tomto manuáli, produkt nepoužívajte. **Pred každou jazdou je nutné skontrolovať stav zariadenia a prípadne dotiahnuť skrutky či zariadení dobiť.**

Naša spoločnosť nezodpovedá za možné ujmy, ktoré môžu vzniknúť v dôsledku nesprávneho užívania produktu, ktoré je v rozpore s inštrukciami uvedenými v tomto manuáli.

VAROVANIE!

Je zakázané používať kolobežku:

- bez dôkladného preštudovania manuálu,
- po požití alkoholu či návykových a halucinogénnych látok,
- bez použitia ochranných pomôcok, pevné obuvi a pohodlného športového oblečenia,
- na vozovkách a verejných komunikáciách, v blízkosti automobilov či iného nebezpečenstva,
- v dopravných prostriedkoch,
- k prudkému zatáčaniu vo vysokej rýchlosti, jazdite takou rýchlosťou, ktorá zodpovedá Vaším zručnostiam,
- hýbať sa prudko či vykonávať akúkoľvek inú činnosť, ktorá by mohla viesť k zníženiu pozornosti pri riadení kolobežky
- v nepriaznivom počasí, za daždivých dní či dokonca v snehu. Užívateľ je povinný zabrániť akémukoľvek kontaktu s vlhkosťou a kvapalinou v akomkoľvek skupenstve,
- k jazde v temných, potemných priestoroch,
- na mokrom, klzkom, namrznutom, zabahnenom, zasneženom, kamenistom či piesočnom povrchu,
- na hrubom, hrboľatom či inak nerovnom povrchu, zakázané je tiež použitie kolobežky na rampách či obrubníkoch, vyhnite sa všetkým prekážkam,
- v blízkosti horľavín, ohňa či látok, ktoré môžu dať ľahko za vznik otvorenému ohňu,
- ak Vaše váha nezodpovedá intervalu stanovenému v tomto manuáli,
- pre prevoz viac ako jednej osoby,
- pre prevoz zvierat a rôznych zariadení.
- TENTO PRODUKT NIE JE URČENÝ PRE PREVÁDZKU NA POZEMNÝCH KOMUNIKÁCIÁCH.

Pravidlá reklamácie a záruky

Uschovajte daňový doklad o nákupe. Tento doklad zároveň slúži ako záručný list.

Dovozca zaručuje bezproblémový chod zariadenia po dobu 24 mesiacov odo dňa nákupu pri dodržaní podmienok uvedených v tomto manuáli.

Vyhnite sa kontaktu kolobežky s vodou a vlhkosťou. Chráňte vnútro kolobežky pred vniknutím akejkoľvek tekutiny. Nepoužívajte kolobežku na mokré, zasnežené, zablatené, piesočné, kamenisté či klzkej ceste.

Ak majiteľ požičia kolobežku tretej osobe, naša spoločnosť nezodpovedá za ujmy, ktoré vzniknú pri nedodržaní odporúčaní v tomto manuáli. Akýmkoľvek porušením tohto manuálu zákazník preberá všetku plnú zodpovednosť za svoje konanie. Je zakázané požičiavať tretím osobám, ktoré dôkladne nepreštudoval tento manuál.

Závada, ktorú oznámi kupujúci, nesmie byť zapríčinená užívaním kolobežky v rozpore s odporúčaniami uvedenými v tomto manuáli. Pokiaľ kupujúci oznámi závalu, ktorá vznikla nesprávnym užívaním kolobežky (teda je v rozpore so správnym užívaním podľa manuálu), záruka sa na ňu nevzťahuje a reklamácia nebude uznaná ako záručná oprava. V prípade opravy takto vzniknuté závady je predávajúci oprávnený požadovať plnú úhradu nákladov, ktoré vznikli v súvislosti s odstraňovaním poruchy Tieto oznámené kupujúcim. Kalkuláciu nákladov prevedie predávajúci, podľa platného cenníka servisných zásahov.

Pokiaľ bude vykonávanými opravami predávajúcim zistené, že reklamovaný výrobok nevykazuje žiadne známky závady, reklamácia nebude uznaná. V tomto prípade si predávajúci vyhradzuje právo vyžadovať od kupujúceho úhradu nákladov, ktoré vznikli v súvislosti s neoprávnenou reklamáciou.

V prípade, že kupujúci reklamuje produkt, ktorý vykazuje známky závad, ktoré vznikli v súvislosti so správnym užívaním kolobežky, vzťahuje sa na reklamáciu záruka podľa platných záručných podmienok predávajúceho. Predávajúci teda vykoná servis produktu a náklady touto službou vzniknuté kupujúci nehradí.

Výnimky zo záruky:

Záruka sa nevzťahuje na:

- Poruchy, ktoré vznikli v dôsledku kontaktu kolobežky s vlhkosťou a vodou v akomkoľvek skupenstve

- Poruchy, ktoré vznikli v dôsledku jazdy po kamenistom, zabahnenú a inak znečistenom teréne
- Poruchy, ktoré vznikli v dôsledku nesprávneho používania výrobku
- Poruchy, ktoré vznikli v dôsledku straty kapacity batérie vplyvom bežného používania
- Poruchy, ktoré vznikli v dôsledku nadmerného preťažovania výrobku
- Poškodenie, ktorá vznikla v dôsledku nesprávneho skladovania výrobku
- Poškodenie, ktorá vznikla v dôsledku neoprávnených zásahov, opráv, úprav a demontážou zariadení
- Poškodenie pneumatík v dôsledku jazdy v náročnom teréne a kontaktu s ostrými predmetmi
- Iné poruchy vzniknuté v dôsledku neoprávneného zaobchádzania v rozpore s pravidlami a inštrukciami špecifikovanými v tomto manuáli
- Pokles kapacity batérie vplyvom bežného používania po dobe užívania dlhšie ako 6 mesiacov

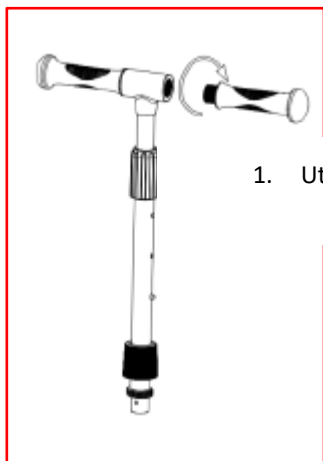
Vzdialenosť, ktorú kolobežka prejde na jedno nabitie

Vzdialenosť je ovplyvnená niekoľkými faktormi:

1. **Terén** – na rovnej ceste bude vzdialenosť väčšia, zatiaľ čo pri jazde do kopca, či na hrbľatom povrchu sa vzdialenosť skraca.
2. **Váha** – váha užívateľa môže veľmi ovplyvniť, ako ďaleko bude môcť užívateľ prejsť na jedno nabitie.
3. **Teplota** – pri výkyvoch teplôt klesá výkon a vzdialenosť, ktorú je možná uraziť na jedno nabitie.
4. **Údržba** – ak je zariadenie dobre udržiavané a batéria je plne nabitá, zväčšuje sa vzdialenosť prejdená na jedno nabitie, zatiaľ čo zlou údržbou a nedobitou batériu vzdialenosť klesá.
5. **Rýchlosť a štýl riadenia** – Udržiavanie konštantnej rýchlosti môže zvýšiť vzdialenosť, zatiaľ čo neustále štartovanie a zastavovanie, zrýchľovanie, spomaľovanie môžu túto vzdialenosť skrátiť.

V prípade otázok na servis nás kontaktujte na emailovej adrese servis@kolonozka.cz
Zariadenie na servis môžete zaslať alebo osobne doručiť na adresu nášho servisu Kladenská 278/61, 160 00 Praha 6
Pre ďalšie informácie, alebo v prípade doplňujúcich otázok nás prosím kontaktujte info@kolonozka.cz
Návod na obsluhu a EÚ vyhlásenie o zhode na stiahnutie na www.kolonozka.cz

SESTAVENÍ KOLOBĚŽKY / SESTAVENIE KOLOBEŽKY

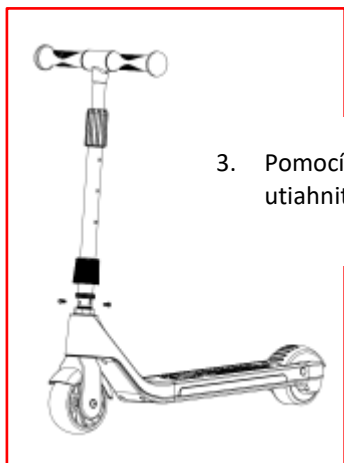


1. Utáhněte rukojeť ve směru šípky. / Utiahnite rukoväť v smere šípky.

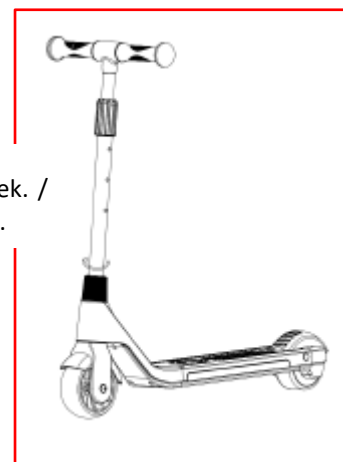
2. Nasadte tyč řídicíků na spodní díl a zarovnejte jí se závitem na šroub. / Nasadte tyč riadidiel na spodný diel a zarovnajete jej sa závitom na skrutku.



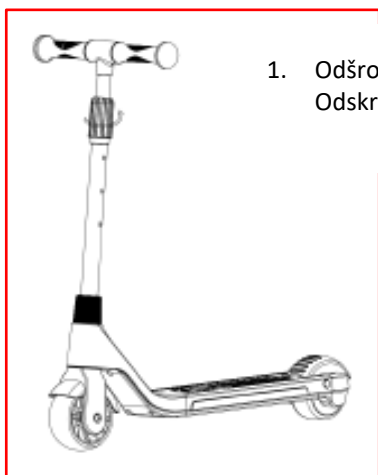
3. Pomocí nářadí utáhněte oba přiložené šrouby. / Pomocou náradia utiahnite obe priložené skrutky.



4. Utáhněte krytku ve směru hodinových ručiček. / Utiahnite krytku v smere hodinových ručičiek.

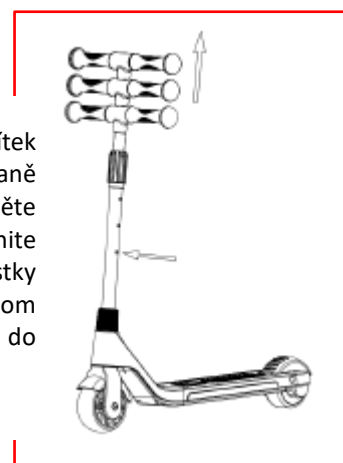


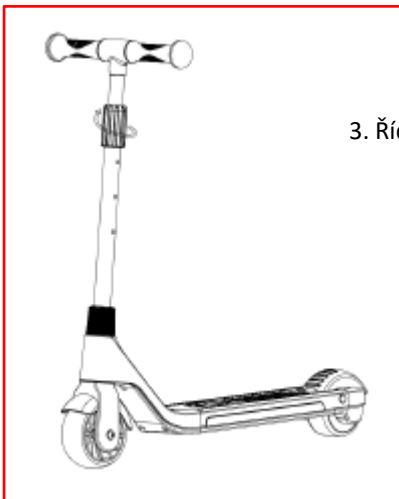
NASTAVENÍ VÝŠKY ŘÍDÍTEK / NASTAVENIE VÝŠKY RIADIDIEL



1. Odšroubujte říditka ve směru šípky. / Odskrutkujte riadidlá v smere šípky.

2. Uvolněte mechanismus řídicíků zmáčknutím pojistky (kulička na straně řídicíků). Poté vytáhněte nebo zatáhněte říditka do požadované polohy. / Uvoľnite mechanizmus riadidiel stlačením poistky (gulička na strane riadidiel). Potom vytiahnite alebo zatahnite riadidlá do požadovanej polohy.





3. Řídítka pevně utáhněte. / Riadidlá pevne utiahnite.

OVLÁDÁNÍ KOLOBĚŽKY / OVLÁDANIE KOLOBEŽKY

- 1. Zapnutí a rozjezd:** Držte řídítka oběma rukama, stoupněte jednou nohou na pedál zrychlení a druhou nohou se odrazte. Jakmile dosáhnete rychlosti 3 km/h, koloběžka začne pomalu zrychlovat až na zvolenou rychlost, kterou poté bude udržovat. / **Zapnutie a rozjazd:** Držte riadidlá oboma rukami, postavte jednou nohou na pedál zrýchlenie a druhou nohou sa odrazte. Akonáhle dosiahnete rýchlosť 3 km / h, kolobežka začne pomaly zrýchľovať až na zvolenú rýchlosť, ktorú potom bude udržiavať.
- 2. Jízda na koloběžce:** Držte řídítka oběma rukama a jemně se odrazte. Koloběžka vás o aktuální rychlosti informuje zvukovými signály: / **Jazda na kolobežke:** Držte riadidlá oboma rukami a jemne sa odrazte. Kolobežka vás o aktuálnej rýchlosti informuje zvukovými signálmi:
 - 1 pípnutí/ pípnutie = 4 km/h
 - 2 pípnutí/ pípnutie = 6 km/h
 - 3 pípnutí/ pípnutie = 8 km/h
- 3. Volba rychlosti:** Pro změnu rychlosti po rozjezdu pětkrát za sebou sešlápněte pedál. / **Volba rýchlosti:** Pre zmenu rýchlosti po rozjazde päťkrát za sebou zošliapnite pedál.
- 4. Automatické vypnutí:** Koloběžka se sama vypne po 15 vteřinách neaktivity. Pro zapnutí se stačí opět rozjet se sešlápnutým pedálem. / **Automatické vypnutie:** Kolobežka sa sama vypne po 15 sekundách neaktivity. Pre zapnutie sa stačí opäť rozbehnúť sa zošliapnutým pedálom.
- 5. Světla:** Jakmile se roztočí motor, světla začnou plynule přecházet ze světle modré na dalších 7 barev. / **Svetlá:** Akonáhle sa roztočí motor, svetlá začnú plynule prechádzať zo svetlo modrej na ďalších 7 farieb.
- 6. Brždění a zastavení:** Uvolněte pedál zrychlení a druhou nohou pomalu sešlápněte brzdu na zadním kole. / **Brzdenie a zastavenie:** Uvoľnite pedál zrýchlenie a druhou nohou pomaly zošliapnite brzdu na zadnom kolese.
- 7. Indikátor baterie:** Pokud koloběžka začne souvisle pípat, znamená to, že je vybitá a potřebuje nabít. / **Indikátor batérie:** Ak kolobežka začne súvisle pípať, znamená to, že je vybitá a potrebuje nabiť.

TECHNICKÉ PARAMETRY / TECHNICKÉ PARAMETRE

Název	Parametry / Parametre
Provozní teplota / Prevádzková teplota	10–40 °C
Baterie / Batéria	2 Ah
Napětí baterie / Napätie batérie	21,6 V
Dojezd / Dojazd	až 8 km
Rychlost / Rychlosť	Až 8 km/h
Doba nabíjení / Doba nabíjania	2 hod
Motor / Motor	70 W
Maximální úhel stoupání / Maximálny uhol stúpania	5°
Velikost kol [palců] / Velkosť koles [palcov]	4,5 přední / predné; 3,5 zadní / zadné
Maximální hmotnost jezdce / Maximálna hmotnosť jazdca	50 kg

Obsah balení/ Obsah balenie: elektrická koloběžka, nabíječka, manuál, nářadí/ elektrická kolobežka, nabíjačka, manuál, náradie

Electric scooter Eljet Magico

User's manual

!You can use the product only after reading this manual!



Thank you for purchasing our product. It is a highly innovative electric mobile product.

WARNING! Before using the product, please make sure that you have read this manual thoroughly and understand the instructions it contains for using this product. Before use, thoroughly familiarize yourself with all the functions and the way to operate the device, thanks to which you can avoid falls and other inconveniences, etc. The user manual mentions all instructions and instructions, the user is obliged to read them thoroughly and follow them. Our company is not responsible for any consequences that may result from mishandling this product. For further information, or in case of additional questions, please contact us. Upon detection of any defect or suspicion of a defect, the customer is obliged to immediately report this defect to the seller, who will take care of any complaints. It is strictly forbidden to continue to use and attempt to disassemble the product after detecting a defect or suspecting a defect. Only charge the scooter with the original charger.

INSTRUCTIONS NECESSARY FOR PROPER USE OF THE SCOOTERS

- When storing, make sure that the scooter is stored in a warm, dry environment. Do not store your scooter in areas and places where it may overheat (direct sunlight, car...). We recommend covering the scooter to prevent it from getting dusty.
- Keep the scooter clean and dry. Use a damp cloth to clean cloth.
- Scooter with can not use on wet muddy, snowy, wet, slippery or bulk surface. It is forbidden to use the scooter in rainy weather days.

WARNING!

Before every driving check total state scooters. Increased attention dedicate especially the following components:

- Handlebars – check that all screws they are properly pulled out and handlebars they do not show excessive the will
- Brakes – check brake adjustment and braking performance, if applicable center it
- Battery - check it charging
- Wheels – check tire condition, inflation, damage rims
- Engine - check the smoothness of the engine, whether the engine is overheating and has the usual performance

If you find any problem, contact your dealer immediately. Do not replace or modify any device components, which they can essentially affect manageability and usage scooters whose even cause her destruction. Any intervention to device you lose the warranty. Moving parts are needed occasionally lubricate.

PREPARATION TO RIDE ON SCOOTER

1. Choose a suitable place for driving.
2. Disassemble the scooter according to description.
3. Use protection gadgets
4. Use both to drive hands
5. Do not use a mobile phone or headphones while driving

BATTERY AND CHARGING

Each scooter is equipped with a special lithium battery and charger. Only charge the battery with the original adapter. Our company does not bear t responsibility for damage battery in as a result usage unoriginal accessories from others manufacturers. Please fully charge the battery before using the scooter for the first time capacity.

Method charging:

Open the rubber protective cover of the charging hole and insert the charger connector into the charging hole. Connect the charger connector to the mains.

The charger indicator turns red → the scooter charging.

Indicator green → the scooter is fully charged.

Do not use the battery in the following cases:

- 1) the battery emits considerable heat or odor,
- 2) leakage of any kind substances/liquids.

WARNING!

- It is strictly forbidden for any other company, private individual or the user to manipulate the battery in any way. Do not touch any substance/liquid that flows from battery.
- Unplug the charger after charging, otherwise the service life may be shortened battery.
- Batteries contain hazardous substances, do not open, inhale, test or touch any internal part of the battery or insert anything into it. Use only chargers supplied by us. Do not overload the batteries or subject them to excessive discharge. Never cover the adapter when charging. It must be placed in a free, airy placeplace.
- Fully charge the battery before storage or storage to prevent the battery from being completely discharged during periods of non-use/storage/storage. Maximal time storage without again charging Yippee 2 months.
- Do not charge the battery if the temperature of the storage area is below 10°C. Move the device to a warmer environment, where Yippee more than 10 °C and until afterwards recharge. We recommend scooter cover, that with she didn't dust and pay attention on it, that the scooter is stored in a warm, dry place environment.
- It is absolutely necessary to charge the device only in the presence of a natural person, during the entire charging period. It is forbidden to charge the product without permanent supervision.
- Only start charging the device after a reasonable time has passed for the battery to cool down, at least 60minutes .

IMPORTANT NOTICE

Before starting to use the scooter, please read this manual thoroughly and make sure you understand the information in it. If you do not agree with the instructions and instructions given in this manual, do not use the product. Before each ride, it is necessary to check the condition of the equipment and, if necessary, tighten the screws or the equipment recharge.

Ours company doesn't answer for possible damages, which they can arise in as a result incorrect usage product, which Yippee in contrary to the instructions herein manual.

WARNING!

It is forbidden to use scooter:

- without thorough study manual,
- after consuming alcohol or addictive and hallucinogenic drugs substances,
- without use protective gadget firmly footwear and comfortable sports clothes,
- on roads and public roads, near cars or other danger,
- in traffic means,
- to violent turning in high speed, ride such a speed which he answers Yours skills,
- move suddenly or perform any other activity that could lead to reduced attention while drivingscooters
- in bad weather, on rainy days or even in snow. The user is obliged to prevent any contact with moisture and liquid in any way state,
- to ride in the dark, darkened premises,
- on wet, slippery, icy, muddy, snowy, rocky or sandy surfaces surface,
- on gross, bumpy whose otherwise unequal surface, forbidden Yippee also use scooters on ramps whose curbs, avoid with all obstacles
- near combustibles, fire or substances that can easily cause an open fire fire
- if your weight does not correspond to the interval specified in this manual,
- for transporting more than one persons,
- for transporting animals and various device.
- THIS PRODUCT IS NOT INTENDED FOR GROUND OPERATION COMMUNICATIONS.

COMPLAINT RULES AND GUARANTEE

Keep your tax receipt of purchase. This document also serves as a warranty card.

The importer guarantees trouble-free operation of the device for a period of 24 months from the date of purchase, subject to compliance with the conditions specified in this manual.

If the owner lends the scooter to a third party, our company is not responsible for damages that arise from failure to follow the recommendations in this manual. By any violation of this manual, the customer assumes all full responsibility for his actions. It is prohibited to lend to third parties who have not thoroughly studied this manual.

The defect reported by the buyer must not be caused by the use of the column contrary to the recommendations given in this manual. If the buyer reports a defect that was caused by incorrect use of the kolonozka (that is, it contradicts the correct use according to the manual), the warranty does not cover it and the claim will not be recognized as a warranty repair. In the event of the repair of a defect thus arising, the seller is entitled to demand full payment of the costs incurred in connection with the removal of the defect thus notified by the buyer. The seller will calculate the costs, according to the valid price list of service interventions.

If, through the repairs carried out by the seller, it is found that the claimed product does not show any signs of a defect, the claim will not be accepted. In this case, the seller reserves the right to require the buyer to pay the costs incurred in connection with the unauthorized claim.

In the event that the buyer claims a product that shows signs of defects that arose in connection with the correct use of the kolonozka, the claim is covered by a warranty in accordance with the valid warranty conditions of the seller. The seller will therefore service the product and the buyer will not cover the costs incurred by this service.

Warranty exclusions

The warranty does not cover:

- disorders, which arose in as a result contact kolonozki s humidity and by water in any state.
- Malfunctions caused by driving on stony, muddy and otherwise dirty surface terrain.
- Defects caused by improper use of the product.
- Malfunctions that occurred as a result of the loss of battery capacity due to normal usage.
- Malfunctions that occurred as a result of excessive overloading of the product.

- Damage caused by improper storage of the product.
- Damage caused by unauthorized interventions, repairs, modifications and disassembly device.
- Damage to tires due to driving on difficult terrain and contact with sharp subjects.
- Other disorders originated in as a result unauthorized treatment in contradiction with by the rules and instructions specified in this one manual.
- Decrease in battery capacity due to normal use after a period of use longer than 6 months.

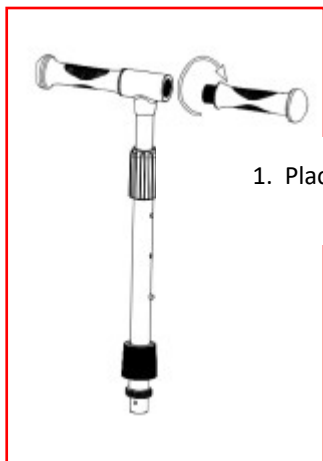
THE DISTANCE THE SCOOTER TRAVELS PER ONE CHARGED

Distance is affected by several factors:

1. **Terrain** – on a straight road, the distance will be greater, while when driving uphill or on a bumpy surface, the distance will decrease shortens.
2. **Weight** – weight user can very affect how far will be the power given user travel on doesn't matter charging.
3. **Temperature** – at fluctuations temperature is decreasing performance and distance, Which Yippee maybe offend on doesn't matter charging.
4. **Maintenance** – if Yippee device good maintained and battery Yippee fully loaded, increases with distance drives away on doesn't matter charge, while distance due to poor maintenance and an uncharged battery is decreasing
5. **Speed and driving style** – Keeping a constant speed can increase distance, while constantly starting and stopping, accelerating, decelerating can increase distance shorten.

In case of questions about the service, contact us at the email address servis@kolonozka.cz
 You can send the device for service or personally deliver it to our service address Kladenská 278/61, 160 00 Prague 6
 For further information or in case of additional questions, please contact us at email info@kolonozka.cz
 User manual and EU declaration of conformity for download at www.kolonozka.cz

ASSEMBLY OF THE SCOOTER



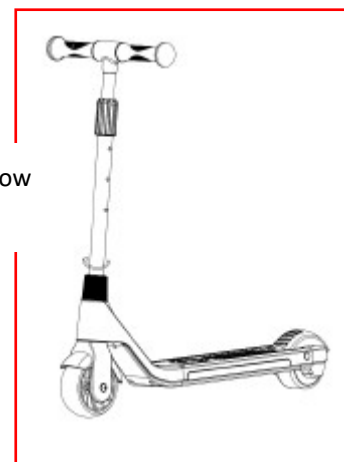
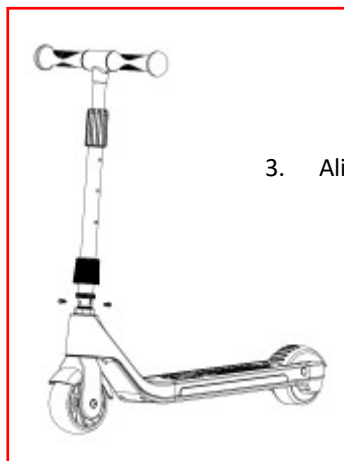
1. Place handles into the handlebar and tighten securely.

2. Insert the handlebar into the fork assembly.

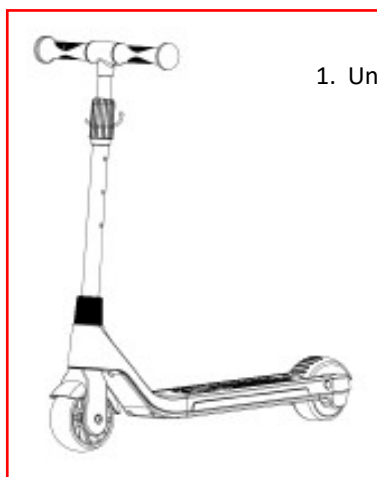


3. Align the screw holes. Tighten securely with screw provided.

4. Tighten the cap in the direction of the arrow as per diagram.

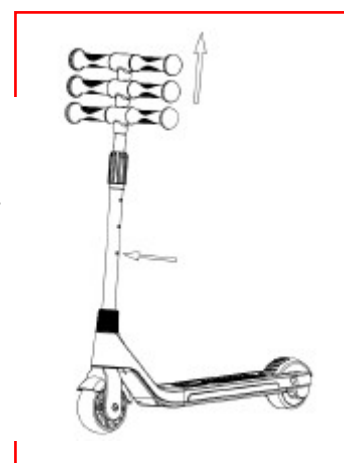


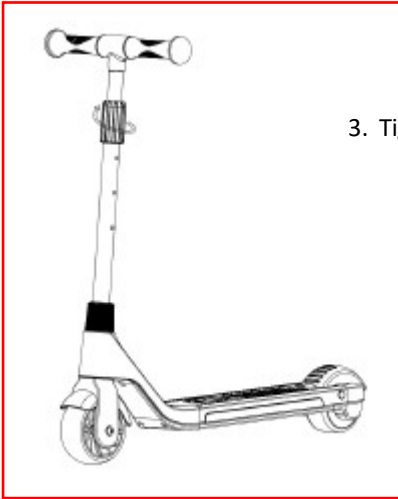
HANDLEBAR HEIGHT ADJUSTMENT



1. Unscrew the stem cover.

2. Push the location pin and pull the handlebar up to the desired height. Make sure the pin is securely fitted into the location hole.





3. Tighten the stem cover after adjusting the height.

SCOOTER CONTROL

- 1. Switching on and starting:** Hold the handlebars with both hands, step on the accelerator pedal with one foot and push off with the other foot. As soon as you reach a speed of 3 km/h, the scooter will begin to slowly accelerate up to the selected speed, which it will then maintain.
- 2. Riding a scooter:** Hold the handlebars with both hands and bounce gently. The scooter informs you of the current speed with sound signals:
 - 1 beep = 4 km/h
 - 2 beeps = 6 km/h
 - 3 beeps = 8 km/h
- 3. Speed selection:** Press the pedal five times in a row to change the speed after starting.
- 4. Automatic shutdown:** The scooter turns itself off after 15 seconds of inactivity. To turn it on, just drive off again with the pedal depressed.
- 5. Lights:** Once with it spins engine, lights they start fluently to cross that light blue on the others 7 colors.
- 6. Braking and stopping:** Release the accelerator pedal and slowly apply the brake on the rear wheel with the other foot.
- 7. Battery indicator:** If the scooter beeps continuously, it means that it is low and needs to be charged.

TECHNICAL PARAMETERS

Name	Parameters
Operating temperature	10–40 °C
Battery	2 Ah
Battery voltage	21.6 V
Maximum range (at ideal conditional)	up to 8 km
Speed	up to 8 km/h
Charging time	2 hours
Motor	70 W
Maximum angle of climb	5°
Wheel size [inches]	4.5 front ; 3.5 rear
Maximum rider weight	50 kg

Package contents: electric scooter, charger, manual, tools