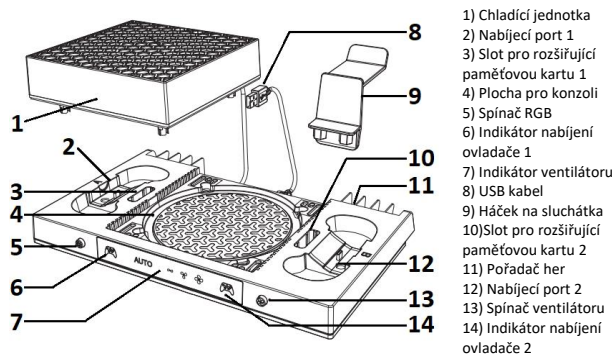


## iPega XBX024S - Uživatelský návod



- 1) Chladicí jednotka
- 2) Nabíjecí port 1
- 3) Slot pro rozšiřující paměťovou kartu 1
- 4) Plocha pro konzoli
- 5) Spínač RGB
- 6) Indikátor nabíjení ovládače 1
- 7) Indikátor ventilátoru
- 8) USB kabel
- 9) Háček na sluchátka
- 10) Slot pro rozšiřující paměťovou kartu 2
- 11) Pořadač her
- 12) Nabíjecí port 2
- 13) Spínač ventilátoru
- 14) Indikátor nabíjení ovládače 2

### Specifikace

Vstup DC 5V/2A

Výstup DC 5V/2A

Nabíjecí proud pro jeden ovladač: ≤600 mA

2x USB-A (2.0) slouží pro připojení konzole nebo jiného zařízení a podporuje až 500 mA.

1x USB-C (slouží pro připojení ventilátoru)

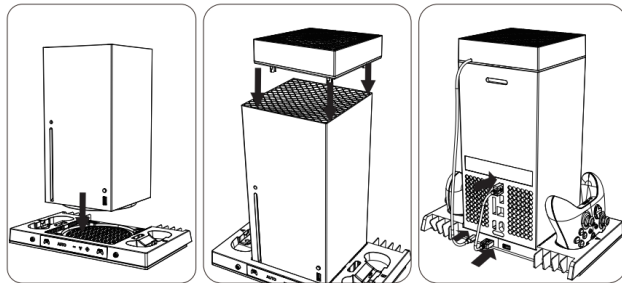
RGB (15 režimů)

3 režimy rychlosti ventilátoru

Pořadač pro 8 her

### Sestavení

Postavte herní konzoli svisle do základny, nasadte na konzoli chladicí jednotku a připojte konzoli a chladicí jednotku pomocí USB kabelu ke stojanu. Na chladicí jednotku lze upevnit háček pro zavěšení sluchátek.



### Chlazení

Po sestavení zapněte konzoli. Ventilátor uvnitř chladicí jednotky přejde do výchozího automatického režimu s rozsvíceným indikátorem AUTO. Po 5 sekundách provozu teplotní čidlo automaticky zjistí teplotu konzole a inteligentně určí, zda má ventilátor dále chladit a podle toho upraví rychlost ventilátoru. V automatickém režimu se ventilátor spustí, když je teplota zařízení ≥36°C. Když je teplota mezi 36-40°C, ventilátor se spustí na nízkou rychlost. Při 41-46°C, na střední rychlost a při ≥48°C na nejvyšší rychlost. Při ≤34°C se ventilátor vypne. Stisknutím spínače ventilátoru přejdete do manuálního režimu kde si opakovaným stiskem spínače zvolíte rychlost (rozsvítí se příslušný indikátor), vypnete ventilátor nebo přepnete zpět na automatický režim. Podržením spínače na 3s uložíte aktuální režim a ventilátor se vypne. Opětovným stisknutím se ventilátor spustí v naposledy uloženém režimu.

### Ovládání RGB

Stiskem spínače RGB se střídá 15 světelných režimů. Při šestnáctém stisknutí se RGB vypne. Dlouhým stisknutím spínače na 3s uložíte aktuální světelný režim a světla se vypnou. Opětovným stisknutím spínače spustíte uložený světelný režim. Při vypnutí napájení se aktuální režim automaticky uloží a obnoví se při dalším zapnutí.

### Nabíjení

Vložte originální Xbox ovladač do nabíjecího portu na stojanu. Během nabíjení se rozsvítí příslušný indikátor červeně. Po úplném nabití se příslušný indikátor rozsvítí zeleně.

### Upozornění

Neskladujte a nepoužívejte výrobek v prostorech s vysokou vlhkostí, nebo poblíž zdrojů tepla. Viditelně poškozený výrobek nepoužívejte. K čištění nepoužívejte abrazivní čisticí prostředky ani rozpouštědla. Nabíjecí port je určen pouze pro originální Xbox ovladač.

### Obsah balení

1x Stojan

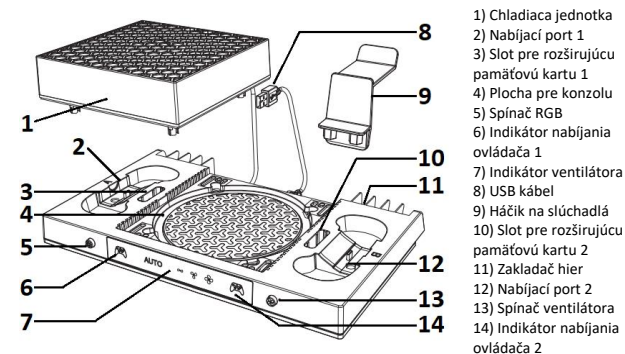
1x Chladicí jednotka

1x USB kabel

1x Háček na sluchátka

1x Uživatelská příručka

## iPega XBX024S - Uživatelský návod



- 1) Chladiaca jednotka
- 2) Nabíjecí port 1
- 3) Slot pre rozšiřujúcu pamäťovú kartu 1
- 4) Plocha pre konzolu
- 5) Spínač RGB
- 6) Indikátor nabíjania ovládača 1
- 7) Indikátor ventilátora
- 8) USB kábel
- 9) Háčik na sluchadlá
- 10) Slot pre rozšiřujúcu pamäťovú kartu 2
- 11) Zakladač hier
- 12) Nabíjecí port 2
- 13) Spínač ventilátora
- 14) Indikátor nabíjania ovládača 2

### Špecifikácia

Vstup DC 5V/2A

Výstup DC 5V/2A

Nabíjecí prúd pro jeden ovladač: ≤600 mA

2x USB-A (2.0) slúži na pripojenie konzoly alebo iného zariadenia a podporuje až 500 mA.

1x USB-C (slúži na pripojenie ventilátora)

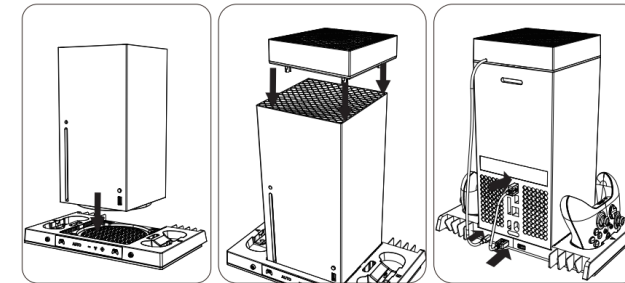
RGB (15 režimov)

3 režimy rýchlosti ventilátora

Zakladač pre 8 hier

### Zostavenie

Postavte hernú konzolu zvisle do základne, nasadte na konzolu chladiacu jednotku a pripojte konzolu a chladiacu jednotku pomocou USB kábla k stojanu. Na chladiacu jednotku je možné upevniť háčik na zavesenie sluchadiel.



### Chladienie

Po zostavení zapnite konzolu. Ventilátor vo vnútri chladiacej jednotky prejde do výchozieho automatického režimu s rozsvieteným indikátorom AUTO. Po 5 sekundách prevádzky teplotný snímač automaticky zistí teplotu konzoly a inteligentne určí, či má ventilátor ďalej chladit a podľa toho upraví rýchlosť ventilátora. V automatickom režime sa ventilátor spustí, keď je teplota zariadenia ≥36°C. Keď je teplota medzi 36-40°C, ventilátor sa spustí na nízku rýchlosť. Pri 41-46°C, na strednú rýchlosť a pri ≥48°C na najvyššiu rýchlosť. Pri ≤34°C sa ventilátor vypne. Stlačením spínača ventilátora prejdete do manuálneho režimu kde si opakovaným stlačením spínača zvolíte rýchlosť (rozsvietí sa príslušný indikátor), vypnete ventilátor alebo prepnete späť na automatický režim. Podržaním spínača na 3s uložíte aktuálny režim a ventilátor sa vypne. Opätovným stlačením sa ventilátor spustí v naposledy uloženom režime.

## Ovládanie RGB

Stlačením spínača RGB sa strieda 15 svetelných režimov. Pri šestnástom stlačení sa RGB vypne. Dlhým stlačením spínača na 3s uložíte aktuálny svetelný režim a svetlá sa vypnú. Opätovným stlačením spínača spustíte uložený svetelný režim. Pri vypnutí napájania sa aktuálny režim automaticky uloží a obnoví sa pri ďalšom zapnutí.

## Nabíjanie

Vložte originálny Xbox ovládač do nabíjacieho portu na stojane. Počas nabíjacej sa rozsvieti príslušný indikátor na červeno. Po úplnom nabití sa príslušný indikátor rozsvieti na zeleno.

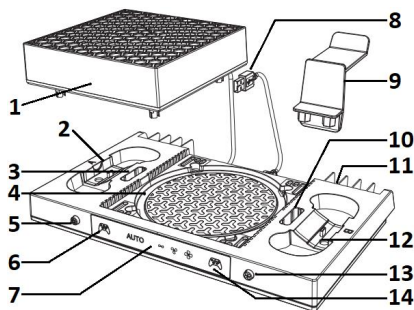
## Upozornenie

Neskladujte a nepoužívajte výrobok v priestoroch s vysokou vlhkosťou, alebo blízko zdrojov tepla. Viditeľne poškodený výrobok nepoužívajte. Na čistenie nepoužívajte abrazívne čistiadlá ani rozpúšťadlá. Nabíjací port je určený iba pre originálny Xbox ovládač.

## Obsah balenia

1x Stojan  
1x Chladiaca jednotka  
1x USB kábel  
1x Háčik na slúchadlá  
1x Uživatelská príručka

## iPega XB024S - Használati utasítás



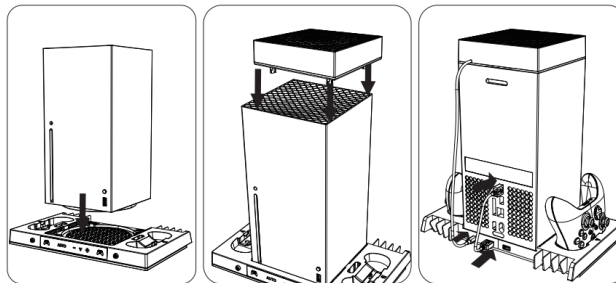
- 1) Hűtőegység
- 2) 1. töltőport
- 3) Nyílás a memóriakártya bővítéséhez 1
- 4) Konzol terület
- 5) RGB kapcsoló
- 6) A vezérlő töltéscsatlakozója 1
- 7) Ventilátor jelző
- 8) USB kábel
- 9) Fejhallgató akasztó
- 10) Nyílás a memóriakártya bővítéséhez 2
- 11) Játékszervező
- 12) 2. töltőcsatlakozó
- 13) Ventilátor kapcsoló
- 14) A vezérlő töltéscsatlakozója 2

## Műszaki adatok

DC 5V/2A bemenet  
Kimenet DC 5V/2A  
Töltőáram egy vezérlőhöz: ≤600mA  
2x USB-A (2.0) konzol vagy más eszköz csatlakoztatására szolgál, és 500 mA-ig támogat.  
1x USB-C (a ventilátor csatlakoztatására szolgál)  
RGB (15 mód)  
3 ventilátor sebességi mód  
Szervező 8 játékhoz

## Összeállítás

Helyezze a játékkonzolt függőlegesen az alapra, helyezze a hűtőegységet a konzolra, és csatlakoztassa a konzolt és a hűtőegységet az állványhoz az USB-kábellel. A hűtőegységhez egy horog rögzíthető a fejhallgató felakasztásához.



## Hűtés

Az építés után csatlakoztassa be a konzolt. A hűtőegység belsejében lévő ventilátor az alapértelmezett automatikus üzemmódba kapcsol, miközben az AUTO jelzőfény világít. 5 másodperces működés után a hőmérséklet-érzékelő automatikusan érzékeli a konzol hőmérsékletét, és intelligens módon meghatározza, hogy a ventilátornak tovább kell-e hűlnie, és ennek megfelelően beállítja a ventilátor sebességét. Automatikus üzemmódban a ventilátor elindul, ha a készülék hőmérséklete  $\geq 36^{\circ}\text{C}$ . Ha a hőmérséklet  $36-40^{\circ}\text{C}$  között van, a ventilátor alacsony fordulatszámon indul el.  $41-46^{\circ}\text{C}$ -on, közepes sebességen és  $\geq 48^{\circ}\text{C}$ -on maximális sebességen.  $\leq 34^{\circ}\text{C}$ -on a ventilátor kikapcsol. Nyomja meg a ventilátor kapcsolót, hogy kézi üzemmódba kapcsoljon, ahol a kapcsoló többszöri megnyomásával kiválasztja a sebességet (kigyullad a megfelelő jelzőfény), kikapcsolja a ventilátort vagy visszakapcsol automatikus üzemmódba. Tartsa lenyomva a kapcsolót 3 másodpercig az aktuális mód mentéséhez, és a ventilátor kikapcsol. Újbóli megnyomásával a ventilátor az utoljára mentett módban indul el.

## RGB vezérlés

Az RGB kapcsoló megnyomásával 15 fény mód váltható fel. A tizenhatodik megnyomásra az RGB kikapcsol. Tartsa lenyomva a kapcsolót 3 másodpercig az aktuális világítási mód mentéséhez, és a lámpák kialszanak. Nyomja meg újra a kapcsolót a mentett fény mód elindításához. Az áramellátás kikapcsolásakor az aktuális üzemmód automatikusan mentésre kerül, és a következő bekapcsoláskor visszaáll.

## Töltés

Helyezze be az eredeti Xbox-vezérlőt az állvány töltőcsatlakozójába. Töltés közben a megfelelő jelzőfény pirosan világít. Amikor teljesen fel van töltve, a megfelelő jelzőfény zölden világít.

## Értesítés

Ne tárolja vagy használja a terméket magas páratartalmú helyen vagy hőforrások közelében. Ne használjon láthatóan sérült terméket. Ne használjon súroló hatású tisztítószeret vagy oldószereket a tisztításhoz. A töltőport csak az eredeti Xbox vezérlőhöz használható.

## A csomag tartalma

1x állvány  
1x hűtőegység  
1x USB kábel  
1x fejhallgató akasztó  
1x Felhasználói kézikönyv