

NINJA®

SYSTEM PRO PŘÍPRAVU POTRAVIN FOODI®

Řada CI100 | Informační brožura



DŮLEŽITÉ BEZPEČNOSTNÍ POKYNY

PŘED POUŽITÍM SI PROSÍM POZORNĚ PŘEČTĚTE - POUZE PRO POUŽITÍ V DOMÁCNOSTI

	Přečtěte si a prostudujte návod k obsluze a použití.
	Označuje přítomnost nebezpečí, které může způsobit zranění osob, smrt nebo značné materiální škody, pokud se ignoruje varování uvedené u tohoto symbolu.
	Pouze pro vnitřní použití a použití v domácnosti.
Při používání elektrických spotřebičů je třeba vždy dodržovat základní bezpečnostní opatření, včetně následujících:	

VAROVÁNÍ

Abyste snížili riziko zranění, požáru, úrazu elektrickým proudem nebo poškození majetku, dodržujte základní bezpečnostní opatření. musí být vždy dodržovány, včetně následujících číslovaných upozornění a následných pokynů. Nepoužívejte spotřebič k jinému než určenému účelu.

- 1 Před použitím spotřebiče a jeho příslušenství si přečtěte všechny pokyny.
- 2 Pečlivě dodržujte všechna varování a pokyny. Tento přístroj obsahuje elektrické přípojky a pohyblivé části, které mohou představovat pro uživatele riziko.
- 3 Při manipulaci s nástavcem ručního mixéru buďte VŽDY opatrní. Čepel je ostrá; zacházejte s ní opatrně. Ruční mixovací nástavec berte do rukou POUZE za plastový konec nebo hřídel. Nedodržení opatrnosti při manipulaci s nástavcem ručního mixéru má za následek riziko poranění.
- 4 Při manipulaci se sekacími noži buďte VŽDY opatrní. Čepel je ostrá; zacházejte s ní opatrně. Sekací nože berte do rukou POUZE za hřídel. Nedodržení opatrnosti při manipulaci se sekacími noži má za následek riziko poranění.
- 5 Nože ručního mixéru a sekací nože jsou ostré, sekací nůž je v nádobě volný. Zacházejte s ním opatrně.
- 6 Před každým použitím zkontrolujte čepel, zda nejsou poškozené. Pokud je čepel ohnutá nebo máte podezření na poškození, kontaktujte společnost SharkNinja a zajistěte výměnu.
- 7 NEPOKOUŠEJTE se ostřit čepel.
- 8 Při vybalování a sestavování spotřebičů nespěchejte a buďte opatrní. Tento spotřebič obsahuje ostré, volné nože, které mohou při nesprávné manipulaci způsobit zranění.
- 9 Proveďte soupis veškerého obsahu, abyste se ujistili, že máte všechny díly potřebné pro správný a bezpečný provoz spotřebiče.
- 10 Pokud spotřebič nepoužíváte, chcete provést montáž nebo demontáž dílů nebo chcete spotřebič vyčistit, odpojte jej ze zásuvky. Chcete-li spotřebič odpojit ze zásuvky, uchopte zástrčku za tělo a vytáhněte ji ze zásuvky. NIKDY neodpojujte zástrčku uchopením a vytažením ohebného kabelu.
- 11 Před použitím umyjte všechny části, které mohou přijít do styku s potravinami. Postupujte podle pokynů k mytí uvedených v tomto návodu k použití.
- 12 Z důvodu ochrany před rizikem úrazu elektrickým proudem NEPONORUJTE napájecí základnu, nástavec ručního šlehače ani víko sekací nádoby a nedovolte, aby se napájecí kabel dostal do kontaktu s jakoukoli kapalinou. Před čištěním odpojte napájecí základnu ze sítě.
- 13 Před mytím odstraňte z nástavce ručního šlehače veškeré příslušenství.

DŮLEŽITÉ BEZPEČNOSTNÍ POKYNY

PŘED POUŽITÍM SI PROSÍM POZORNĚ PŘEČTĚTE - POUZE PRO POUŽITÍ V DOMÁCNOSTI

VAROVÁNÍ

Abyste snížili riziko zranění, požáru, úrazu elektrickým proudem nebo poškození majetku, dodržujte základní bezpečnostní opatření. musí být vždy dodržovány, včetně následujících číslovaných upozornění a následných pokynů. Nepoužívejte spotřebič k jinému než určenému účelu.

- 14 Tento spotřebič NEPOUŽÍVEJTE ve venkovním prostředí. Je určen pouze pro vnitřní použití v domácnosti.
- 15 NEPOUŽÍVEJTE žádný spotřebič s poškozeným kabelem nebo zástrčkou nebo po poruše spotřebiče, po jeho pádu nebo jakémkoli poškození. Tento spotřebič nemá žádné části, které by mohl opravovat uživatel. V případě poškození se obraťte na společnost SharkNinja a požádejte o servis.
- 16 Prodlužovací šňůry by se s tímto spotřebičem NEMĚLY používat.
- 17 NEDOVOLTE dětem, aby tento spotřebič obsluhovaly nebo používaly jako hračku. Při používání jakéhokoli spotřebiče v blízkosti dětí je nutný přísný dohled.
- 18 Tento spotřebič NENÍ určen k používání osobami se sníženými fyzickými, smyslovými nebo duševními schopnostmi nebo osobami s nedostatkem zkušeností a znalostí, pokud jim osoba odpovědná za jejich bezpečnost neposkytla dohled nebo pokyny týkající se používání spotřebiče.
- 19 Před použitím zcela odviňte napájecí kabel. NEDOVOLTE, aby přístroj nebo kabel visel přes okraje stolu nebo pracovní desky. Kabel se může zachytit a strhnout spotřebič z pracovní plochy.
- 20 NEDOVOLTE, aby se jakákoli část přístroje dotýkala horkých povrchů, včetně varných desek a jiných topných zařízení.
- 21 Spotřebič používejte VŽDY na suchém a rovném povrchu.
- 22 Při vkládání ingrediencí do spotřebiče a provozu udržujte ruce, vlasy a oděv mimo nádobu.
- 23 Používejte POUZE nástavce a příslušenství, které jsou dodávány s výrobkem nebo jsou doporučeny společností SharkNinja. Použití nástavců, které nejsou doporučeny nebo prodávány společností SharkNinja, může způsobit požár, úraz elektrickým proudem nebo zranění.
- 24 Během provozu spotřebiče a manipulace s ním se vyhněte kontaktu s pohyblivými částmi.
- 25 NEPROVOZUJTE spotřebič s prázdnou nádobou.
- 26 NENAPLŇUJTE nádoby až nad rysku MAX FILL nebo MAX LIQUID.
- 27 NEDÁVEJTE do mikrovlnné trouby žádné nádoby ani příslušenství dodané se spotřebičem.
- 28 NEPROVÁDĚJTE mletí.
- 29 Před zahájením provozu se ujistěte, že je z nádob vyjmuta veškeré náčiní. Neodstranění náčiní může způsobit roztříštění nádob a potenciální zranění osob a škody na majetku.
- 30 NIKDY nepoužívejte sekací nástavec bez nasazeného víka. NEPOKOUŠEJTE se překonat blokovací mechanismus. Před zahájením provozu se ujistěte, že jsou nádoba a víko správně nainstalovány.
- 31 NEVYSTAVUJTE nádoby a příslušenství extrémním změnám teplot. Mohlo by dojít k jejich poškození.
- 32 NIKDY nenechávejte spotřebič během provozu bez dozoru.
- 33 NEMIXUJTE ve spotřebiči horké tekutiny. Může dojít k nárůstu tlaku a vystavení páře, což může znamenat riziko popálení uživatele.
- 34 Pokud zjistíte, že na stěnách mísy ulpívají nerozmixované ingredience, zastavte spotřebič, sejměte sestavu nožů a použijte škrabku k jejich odstranění.
- 35 NEODSTRAŇUJTE napájecí základnu a víko, dokud se sekací nož stále otáčí. Před sejmutím základny a víka nechte spotřebič zcela zastavit.
- 36 Po dokončení zpracování vyjměte sekací nože z mísy sekáčku. NEUKLÁDEJTE ingredience před

USCHOVEJTE TYTO POKYNY

zpracováním ani po něm v míse s nasazenými noži. Některé potraviny mohou obsahovat účinné látky nebo uvolňovat plyny, které se při ponechání v uzavřené nádobě šíří, což vede k nadměrnému nárůstu tlaku, který může představovat riziko poranění. Pro skladování ingrediencí v nádobě používejte pouze dodané víko.

- 37 NEZPRACOVÁVEJTE suché ingredience bez přidání tekutiny do ručního mixéru nebo sekacího nástavce. Nejsou určeny k mixování za sucha.
- 38 Během zpracování udržujte ruce a náčiní mimo nádoby, abyste snížili riziko vážného zranění osob nebo poškození přístroje. Škrabku lze používat POUZE tehdy, když robot není v provozu.
- 39 V případě poruchy spotřebiče během používání okamžitě vypněte tlačítko napájení na základně.
- 40 Před použitím sekacího nástavce se ujistěte, že je víko sekáčku pevně připevněno k sekací míse.
- 41 Ujistěte se, že je napájecí základna pevně připojena k nástavci ručního šlehače, nástavci ručního mixéru nebo k sestavě sekáčku.
- 42 Před zpracováním se vždy ujistěte, že je příslušenství nástavce ručního šlehače bezpečně nasazeno na nástavci ručního šlehače.
- 43 Nepoužívejte nádoby, které jsou prasklé nebo naštípnuté.
- 44 Maximálního výkonu dosáhnete, když do sekací mísy nasekáte 190 g bílých fazolí. Jiné konfigurace mohou odebírat méně energie. Provozní doba by NEMĚLA překročit 15 sekund.
- 45 Abyste zabránili kontaktu s párou a horkými povrchy, NEDOTÝKEJTE se horní části nádoby, ve které ingredience zpracováváte.
- 46 Pokud se spotřebič přehřeje, aktivuje se tepelný spínač a dočasně vypne motor. Chcete-li spotřebič resetovat, odpojte jej ze zásuvky a před dalším použitím jej nechte přibližně 15 minut vychladnout.

DÍLY

POZNÁMKA: Příslušenství a doplňky se liší podle modelu.
POZNÁMKA: Barva se liší podle modelu.

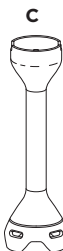
A Napájecí základna
(připojený napájecí kabel není zobrazen)



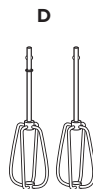
B Nástavec ručního šlehače



C Nástavec ručního mixéru



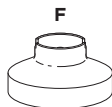
D Šlehač x2



E Hnětače na těsto x2



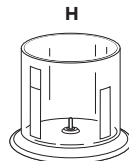
F Víko sekací nádoby *



G Sestava sekacích nožů*



H Sekací mísa o objemu 700 ml*



I Skladovací víko sekací nádoby*



*Není součástí všech modelů

PŘED PRVNÍM POUŽITÍM

DŮLEŽITÉ: Před pokračováním si přečtěte všechna varování.

POZNÁMKA: Příslušenství a doplňky se liší podle modelu.

- 1 Odstraňte z jednotky všechny obalové materiály. Při vybalování nástavce ručního mixéru a sestavy sekacích nožů postupujte opatrně.
- 2 Nástavec ručního mixéru, šlehací metly, hnětače na těsto, sekací nádobu, víko a sekací nože umyjte v teplé mýdlové vodě. Používejte mycí náčiní s rukojetí, abyste zabránili přímému kontaktu s noži nástavce ručního mixéru a sestavou sekacích nožů. Při manipulaci se sestavou nožů budete opatrní, protože nože jsou ostré. Všechny části důkladně opláchněte a osušte na vzduchu.
- 3 Základnu, nástavec ručního šlehače a víko sekací nádoby otřete čistým vlhkým hadříkem.

OVLÁDACÍ PANEL

DŮLEŽITÉ: Před pokračováním si přečtěte všechna varování.

POUŽITÍ OVLÁDACÍHO PANELU RUČNÍHO ŠLEHAČE

1 EJECT

Stisknutím sejměte šlehače nebo jiné příslušenství.

2 UKAZATEL ROZSAHU RYCHLOSTI

Svitící LED diody indikují nastavení rychlosti 1 až 5.

3 POWER

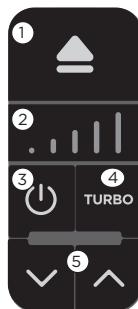
Stisknutím tlačítka přístroj zapnete nebo vypnete.

4 TURBO

Stisknutím a podržením tlačítka rychle přejdete na rychlost 5.

5 VOLBA RYCHLOSTI

Stisknutím tlačítek se šipkami nahoru a dolů zvýšíte nebo snížíte rychlost.



POUŽITÍ OVLÁDACÍHO PANELU RUČNÍHO MIXÉRU

1 POWER

Pro mixování stiskněte a nepřetržitě držte tlačítko Φ . Přístroj nebude mixovat, pokud nebude stisknuto tlačítko napájení.

2 TURBO

Za stálého držení tlačítka pro mixování stiskněte a podržte tlačítko TURBO pro zvýšení rychlosti na vysokou. Ve výchozím nastavení se přístroj spustí na nízkou rychlost.



POUŽITÍ OVLÁDACÍHO PANELU SEKÁČKU

1 POWER

Pro sekání stiskněte a neustále držte tlačítko Φ . Pro krátkodobou pulzní funkci použijte krátké stisky a pro dlouhodobou pulzní funkci dlouhé stisky.

2 Tlačítko TURBO je při použití sekacího nástavce vypnuté.



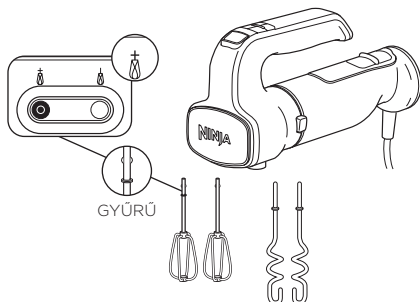
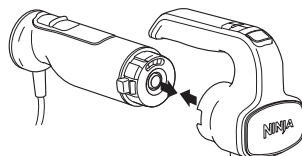
SESTAVA NÁSTAVCE RUČNÍHO ŠLEHAČE

(příslušenství se liší podle modelu)

DŮLEŽITÉ:

- Před pokračováním si přečtěte všechna varování
- Nástavec ručního šlehače NELZE mýt v myčce nádobí.

- 1 Nasadíte nástavec ručního šlehače na základnu tak, že šipku na základně seřídíte se šipkou na nastavci šlehače. Poté zatlačte napájecí základnu na nástavec, aby se zajistil na místě.

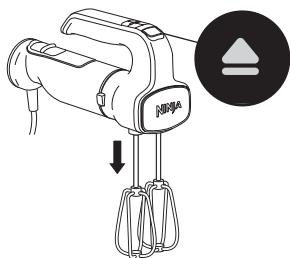


- 2 Připevněte oba šlehače nebo hnětače pomocí otvorů pro příslušenství na hlavě ručního šlehače. Šlehač s objímkou zasunete do otvoru s nákresem znázorňujícím objímku. Hnětač lze vložit do obou otvorů. Po zajištění na místě uslyšíte mírné cvaknutí.

- 3 Zapojte přístroj a zapněte jej. Přístroj začne šlehat při rychlosti 1. Pomocí voliče rychlosti můžete rychlost zvýšit nebo snížit.

Rychlosti 1 a 2	Při kombinování suchých ingrediencí, například mouky, s tekutými používejte rychlosti 1-2.
Rychlosti 3 a 4	Při přípravě těsta na sušenky, šlehaného těsta, rychlého chleba, polivy a většiny dalších receptů používejte rychlosti 3-4.
Rychlost 5	Pro šlehání smetany, pěny nebo bílků použijte rychlost 5.

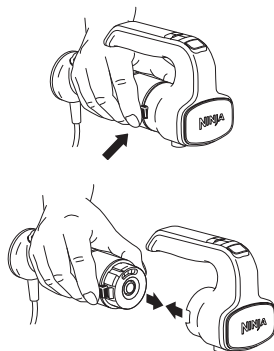
POZNÁMKA: ZAČNĚTE S RYCHLOSTÍ 1 A POTÉ POMALU ZVYŠUJTE RYCHLOST, ABYSTE ZABRÁNILI ROZSTRÍKOVÁNÍ INGREDIENCÍ.



- 4 Stisknutím tlačítka přístroj vypnete. Chcete-li vyjmout šlehače nebo jiné příslušenství, stiskněte tlačítko vysunutí. Před stisknutím tlačítka vysunutí se ujistěte, že se šlehače nebo jiné příslušenství zcela zastavily.

- 5 Chcete-li z nástavce ručního šlehače sejmout napájecí základnu, nejprve přístroj odpojte ze zásuvky. Stiskněte a podržte uvolňovací tlačítka na obou stranách napájecí základny a sejměte šlehačí nástavec.

- 6 Pokyny pro čištění a skladování naleznete v části Péče a údržba.

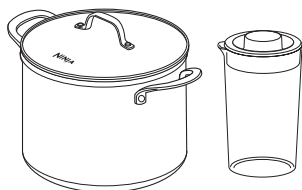
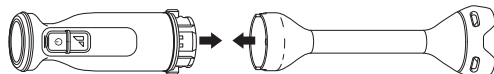


SESTAVA NÁSTAVCE RUČNÍHO MIXÉRU

(příslušenství se liší podle modelu)

DŮLEŽITÉ: Před pokračováním si přečtěte všechna varování.

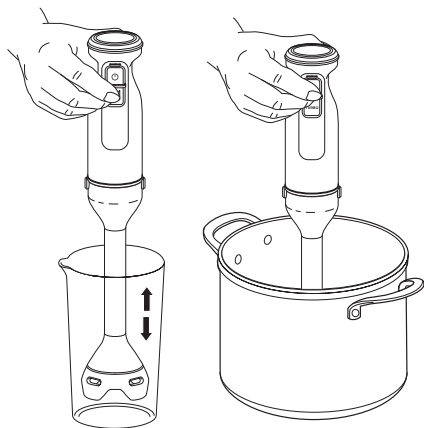
1 Nasadte nástavec ručního mixéru na napájecí základnu tak, že šipku na napájecí základně seřídíte se šipkou na nástavci ručního mixéru. Poté zatlačte napájecí základnu na nástavec, aby se zajistila na místě. Přístroj zapojte do zásuvky.



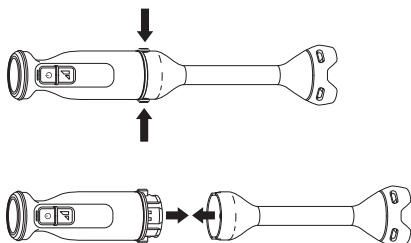
2 Před mixováním se ujistěte, že používáte dostatečně velkou nádobu, aby byla hlava mixéru zcela ponořena do ingrediencí. Po ponoření by měl být v nádobě dostatek místa, aby nedošlo k přetečení a rozstříknutí. Doporučuje se hrnec na vaření*, velká odměrná nádoba nebo mixovací nádoba (není k dispozici u všech modelů).

***POZNÁMKA:** NEMIXUJTE v nádobí s nepřilnavým povrchem.

3 Ponořte otvory na hlavě mixéru do ingrediencí. Stiskněte a držte tlačítko napájení a mixujte pohybem nahoru a dolů, přičemž mixování přerušte, jakmile hlava mixéru přestane být ponořena. Za stálého držení pro mixování stiskněte a držte tlačítko TURBO pro zvýšení rychlosti na vysokou. TURBO gombot a nagy sebességre váló felpörgetéshez.



LOW	Používejte je k mixování tekutin, jako je majonéza nebo dresink, nebo polévek a omáček s měkkými ingrediencemi, jako je rajčatová omáčka.
TURBO	Použijte ho na tvrdší suroviny, jako je máslová dýně, nebo na hladké pyré, jako je hummus.



4 Chcete-li z nástavce ručního mixéru sejmout napájecí základnu, nejprve přístroj odpojte od sítě. Stiskněte a podržte uvolňovací tlačítka na obou stranách napájecí základny a vyjměte nástavec ručního mixéru.

5 Pokyny pro čištění a skladování naleznete v části Péče a údržba.

POUŽITÍ SEKACÍ NÁDOBY O OBJEMU 700 ML (není součástí všech modelů)

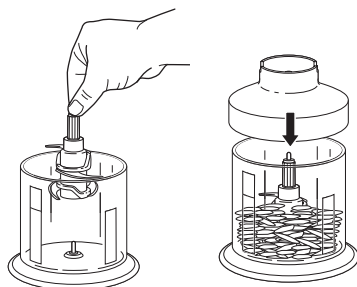
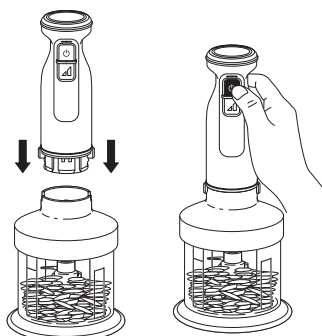
DŮLEŽITÉ:

- Před pokračováním si přečtěte všechna varování.
- Víko sekací nádoby **NELZE** mýt v myčce nádobí.

POZNÁMKA:

- Ingredience **NEPŘIDÁVEJTE** před dokončením montáže sestavy nožů.
- **NEPROVOZUJTE** sekáček nepřetržitě déle než 15 sekund.
- **NEPŘEPLŇUJTE** nádobu nad rysku MAX FILL.

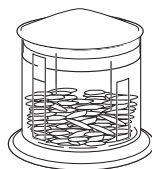
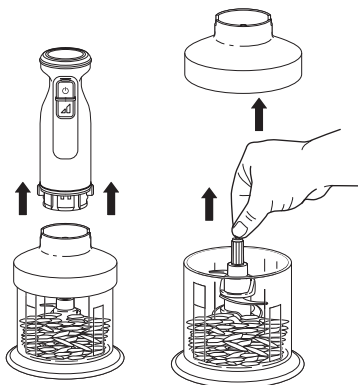
- 1 Umístěte sekací mísu na čistý, suchý a rovný povrch, například na pracovní desku nebo stůl.
- 2 Opatrně uchopte sestavu nožů za horní část hřídele a nasadte ji na hnací kolo uvnitř sekací mísy.
- 3 Přidejte do sekací mísy ingredience a poté nasadte víko sekací nádoby tak, aby sedělo na svém místě. Před použitím se ujistěte, že je víko zcela nasazeno; nedojde k zacvaknutí.



- 4 Připevněte napájecí základnu tak, že šipku na napájecí základně seřídíte se šipkou na víku sekací nádoby, a poté napájecí základnu zatlačte na víko, aby byla zajištěna na místě. Zapojte přístroj do sítě.
- 5 Stiskněte a držte tlačítko pro sekání. Pro krátkodobou pulzní funkci použijte krátká stisknutí a pro dlouhodobou pulzní funkci dlouhá stisknutí. Tlačítko TURBO je při použití

sekacího nástavce deaktivováno.

- 6 Po dokončení odpojte přístroj ze zásuvky. Stisknutím a podržením uvolňovacích tlačítek na obou stranách základny a jejím zvednutím sejměte napájecí základnu z nástavce sekáčku.
- 7 Víko sejměte zvednutím nahoru. Před vyprázdněním ingrediencí z mísy vždy vyjměte sestavu nožů tak, že ji opatrně uchopíte za horní část hřídele a zvednete ji z mísy.
- 8 **NESKLADUJTE** rozmixovaný obsah v nádobě s nasazenou sestavou nožů a víkem sekací nádoby. Používejte pouze skladovací víko.
- 9 Pokyny pro čištění a skladování naleznete v části Péče a údržba.



PÉČE A ÚDRŽBA

VAROVÁNÍ: Při mytí zacházejte se sekacími noži opatrně, protože jsou ostré. Při kontaktu s ostřím nože může dojít k poranění.

ČIŠTĚNÍ

- **Mytí rukou**

Nástavec ručního mixéru, šlehací metly, hnětače na těsto, sekací nádobu, skladovací víko a sestavu nožů umyjte v teplé mýdlové vodě. Používejte mycí náčiní s rukojetí, abyste zabránili přímému kontaktu s noži na nástavci ručního mixéru a sekacími noži. Při manipulaci se sestavami nožů buďte opatrní, protože nože jsou ostré. Všechny části důkladně opláchněte a osušte na vzduchu.

- **Myčka nádobí**

Všechny nástavce, s výjimkou napájecí základny, nástavce ručního šlehače a víka sekací nádoby, lze mýt v horním zásobníku myčky nádobí.

- **Napájecí základna, nástavec ručního šlehače, víko sekací nádoby**

Před čištěním odpojte napájecí základnu. Základnu, nástavec ručního šlehače a víko sekací nádoby otřete čistým vlhkým hadříkem. Tyto části neponořujte do vody.

- **SKLADOVÁNÍ**

Pro uložení kabelu jej omotejte plastovou sponou.

RESETOVÁNÍ MOTORU

Tato jednotka je vybavena bezpečnostním systémem, který zabraňuje poškození motoru a pohonného systému v případě neúmyslného přetížení. Pokud dojde k přetížení jednotky, motor se dočasně vypne. Pokud k tomu dojde, postupujte podle níže uvedeného postupu resetování.

- 1 Odpojte přístroj z elektrické zásuvky.
- 2 Přístroj nechte přibližně 15 minut vychladnout.
- 3 Sejměte víko nádoby a sestavu nožů. Vyprázdněte nádobu a ujistěte se, že sestavu nožů neblokují žádné ingredience.

DŮLEŽITÉ: Dbejte na to, aby nebyla překročena maximální kapacita. To je nejtypičtější příčinou přetížení spotřebiče.

PRŮVODCE ŘEŠENÍM PROBLÉMŮ

⚠ UPOZORNĚNÍ: Abyste snížili riziko úrazu elektrickým proudem a neúmyslného spuštění, před odstraňováním problémů vypněte napájení a odpojte přístroj ze zásuvky.

Jednotka se nezapne.

- Zkontrolujte, zda je přístroj zapojen do funkční zásuvky.
- Ujistěte se, že je nástavec zcela zajištěn na napájecí základně. Seřídte šipku na napájecí základně se šipkou na požadovaném nástavci. Poté zatlačte napájecí základnu na nástavec, aby se zajistil na místě.
- Při instalaci nástavců zkontrolujte, zda je dno napájecí základny čisté a zda připojení neblokuje žádné potraviny.
- Při používání sekáčku se ujistěte, že je nůž správně nasazen a víko sekací nádoby sedí v drážkách sekací mísy.

Nelze nainstalovat příslušenství ručního šlehače nebo se příslušenství ručního šlehače při instalaci viklá.

- Chcete-li nainstalovat příslušenství ručního šlehače, přidejte šlehač, který má objímku (kotouč na hřídeli), k otvoru na ručním šlehači se schématem objímky. Hnětací metlu nainstalujte do kteréhokoli z otvorů. Hnětací metlu neinstalujte s jiným příslušenstvím.

Ruční šlehač stříká ingredience.

- Při kombinování suchých a tekutých ingrediencí použijte rychlost 1.
- Začněte s rychlostí 1 a pomalu ji zvyšujte, abyste zabránili rozstříkávání ingrediencí.

Ruční mixér se spustí pouze na okamžik.

- Stisknete a držete tlačítko napájení a mixujete. Nepřetržitě držení tlačítka napájení pro mixování zajišťuje, že nůž pracuje pouze tehdy, když máte vše pod kontrolou.

Ruční mixér stříká ingredience.

- K mixování ingrediencí doporučujeme použít hrnec*, velkou skleněnou odměrku nebo přiloženou mixovací nádobu (není součástí všech modelů). *POZNÁMKA: NEMIXUJTE v nádobě s nepřílnavým povrchem.
- Nádobu by měla být dostatečně velká, aby byla hlava mixéru zcela ponořena do ingrediencí, a zároveň by v ní mělo být dost místa, aby nedošlo k přetečení a rozstříknutí.
- Ponořte otvory na hlavě mixéru do ingrediencí. Pohybuje ručním mixérem nahoru a dolů mezi ingrediencemi a obejte na to, abyste mixování zastavili, kdykoli není hlava mixéru ponořena.

Potraviny uvízly v čepeli ručního mixéru.

- Vypněte přístroj a odpojte napájecí základnu. K odstranění potravin použijte špachtli nebo jiné kuchyňské náčiní. S nástavcem ručního mixéru zacházejte opatrně a nepokoušejte se potraviny vyjmout rukou.

Sekáček se při sekání pohybuje po pracovní desce.

- Ujistěte se, že pracovní deska a spodek sekací mísy jsou čisté a suché.
- Jednou rukou uchopte napájecí základnu s ovládacím panelem směrem od sebe a druhou rukou přidržujte sekací mísu.

Jídlo je nerovnoměrně nakrájené.

- Zkontrolujte, zda nebyla překročena maximální kapacita sekací mísy.
- Kousky ingrediencí mohou být příliš velké. Nakrájejte potraviny na 2,5cm kousky a zpracovávejte menší množství na jednu dávku.

Potraviny jsou nakrájeny příliš jemně nebo jsou příliš vodnaté.

- Potraviny jsou nadměrně nasekány. Použijte krátkou pulzní funkci nebo sekejte kratší dobu. Mezi jednotlivými pulzními funkcemi nechte sekací nůž zcela zastavit.

Nelze nastavit rychlost, když je připojen sekáček; spodní tlačítko na ovládacím panelu nefunguje.

- Když je nasazen nástavec sekáčku, je TURBO vypnuto. Stisknete a podržete tlačítko napájení, abyste mohli pracovat optimální rychlostí.

Nelze sejmut nástavec.

- Pro sejmutí nástavců nezapomeňte stisknout uvolňovací tlačítka na boku napájecí základny. Nevytahujte nástavce z napájecí základny bez použití uvolňovacích tlačítek.
- Chcete-li vyjmout příslušenství ručního šlehače, stisknete tlačítko pro vysunutí na horní straně ovládacího panelu ručního šlehače.

Přístroj přestal šlehat nebo mixovat.

- Přístroj nepoužívejte nepřetržitě déle než 10 minut. Odpojte přístroj z elektrické zásuvky a nechte jej 5 minut vychladnout.

Ovládací panel ručního šlehače bliká.

- Přístroj se mohl přehřát nebo se v nástavcích něco zaseklo. Odpojte přístroj z elektrické zásuvky a nechte jej 15 minut vychladnout. Vyjměte šlehače nebo jiné příslušenství a ujistěte se, že v nástavcích nejsou zaseknuté žádné ingredience. Pokud je výstup příliš hustý a ingredience se nezpracovávají správně, přidejte více tekutiny.