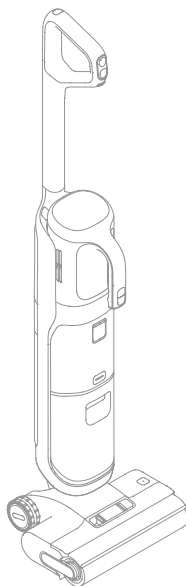


dreame

Dreame H14 Dual

Vysávač na suchú a mokrú podlahu
Vysavač na suchou a mokrou podlahu

Používateľský manuál Uživatelský manuál



Ilustrácie v tomto návode slúžia len na informáciu. Pozrite si skutočný produkt.
Ilustrace v tomto návodu slouží pouze pro informaci. Podívejte se na skutečný produkt.

Výrobca / Výrobce
Dreame Trading (Tianjin) Co., Ltd.

Vyrobené v Číne / Vyrobeno v Číne

Dovozca pre SR / Dovožce pro ČR:
WESTech, spol. s r.o., Stará Vajnorská 17,
831 04 Bratislava, Telefon: +421 2 4445 4090
<https://online.westech.sk/>

OBSAH

DÔLEŽITÉ BEZPEČNOSTNÉ POKYNY	3
POPIS SPOTREBIČA.....	5
INŠTALÁCIA	8
NABÍJANIE	9
PRIPOJENIE K APLIKÁCII DREAMEHOME.....	9
SPÔSOB POUŽÍVANIA SPOTREBIČA	10
STAROSTLIVOSŤ A ÚDRŽBA	13
ODSTRÁNENIE MOŽNÝCH PROBLÉMOV	18
TECHNICKÉ ÚDAJE.....	19

ĎAKUJEME VÁM ZA ZAKÚPENIE TOHTO VYSÁVAČA DREAME.

Rýchly štart registrácie

Vitajte a zaregistrujte si účet Dreame naskenovaním QR kódu.
Máte k dispozícii **Používateľský manuál** a **Špeciálne ponuky**.



Vysoko kvalitný produkt je navrhnutý pre optimálny výkon. Ak máte akékoľvek otázky týkajúce sa produktu, kontaktujte nás: aftersales@dreame.tech.

DÔLEŽITÉ BEZPEČNOSTNÉ POKYNY

Pred použitím si pozorne prečítajte tento návod a uschovajte ho pre budúce použitie.

Pri používaní elektrického spotrebiča je potrebné vždy dodržiavať základné opatrenia, vrátane nasledujúcich:

PRED POUŽITÍM SI PREČÍTAJTE VŠETKY POKYNY (PRE TENTO SPOTREBIČ). Nedodržanie upozornení a pokynov môže mať za následok zásah elektrickým prúdom, požiar a/alebo vážne zranenie.

VAROVANIE - Aby ste znížili riziko požiaru, úrazu elektrickým prúdom alebo zranenia:

Obmedzenia týkajúce sa používania


- Tento spotrebič by nemali používať deti mladšie ako 8 rokov ani osoby s fyzickými, zmyslovými, intelektuálnymi nedostatkami alebo obmedzenými skúsenosťami alebo znalosťami bez dozoru rodiča alebo opatrovníka, aby sa zabezpečila bezpečná prevádzka a aby sa predišlo akýmkoľvek rizikám. Čistenie a údržbu nesmú vykonávať deti bez dozoru.
- Plastová fólia môže byť nebezpečná. Aby ste predišli nebezpečenstvu udusenía, uchovávajte ho mimo dosahu detí. Deti sa so spotrebičom nesmú hrať.
- Spotrebič používajte iba v interiéri, na podlahové povrchy bez kobercov, ako je vinyl, dlaždice, lakované drevo atď. Dávajte pozor, aby ste neprešli cez voľné predmety alebo okraje kobercov. Zastavenie kefký môže spôsobiť predčasné zlyhanie pásu.
- Spotrebič používajte len tak, ako je popísané v tejto používateľskej príručke. Používajte iba príslušenstvo odporúčané výrobcom.
- Nevystavujte spotrebič ohňu alebo nadmernej teplote. Vystavenie ohňu alebo nadmernej teplote môže spôsobiť výbuch.
- Nepoužívajte v extrémne horúcom alebo chladnom prostredí (pod 5 °C/41 °F alebo nad 40 °C/104 °F). Spotrebič nabíjajte pri teplote vyššej ako 5 °C/41 °F a nižšej ako 40 °C/104 °F.
- Neponárajte spotrebič do žiadnej kvapaliny.
- Nepoužívajte spotrebič na vysávanie horľavých alebo horľavých kvapalín, ako je benzín. Nepoužívajte ho v oblastiach, kde sa môžu vyskytovať horľavé alebo horľavé kvapaliny.
- Do otvorov spotrebiča nekladajte žiadne predmety. Spotrebič nepoužívajte, ak je niektorý otvor zablokovaný. Udržujte tieto otvory bez prachu, vlákien, vlasov a všetkého, čo by mohlo brániť prúdeniu vzduchu.
- Nevysávajte toxický materiál (chlórové bielidlo, čpavok, čistič odtokov atď.). Nevysávajte tvrdé alebo ostré predmety ako je sklo, klince, skrutky, mince atď.
- Spotrebič nepoužívajte v uzavretom priestore naplnenom výparmi z olejových farieb, riedidiel, niektorých látok proti moliam, horľavého prachu alebo iných výbušných alebo toxických výparov. Nevysávajte nič, čo horí alebo dymí, ako sú cigarety, zápalky alebo horúci popol.
- Nepoužívajte spotrebič bez nasadených filtrov.
- Udržujte vlasy, voľný odev, prsty a všetky časti tela mimo dosahu otvorov a pohyblivých častí spotrebiča a jeho príslušenstva.
- Pri používaní spotrebiča držte voľne ležiace káble mimo jeho dosahu. Ak spotrebič prejde cez napájací kábel, môže dôjsť k nebezpečenstvu.
- Pri vysávaní na schodoch buďte obzvlášť opatrní.

Údržba a uskladnenie

- Zabráňte neúmyselnému spusteniu. Pred zdvihnutím alebo prenášaním spotrebiča sa uistite, že je vypínač v polohe OFF (Vyp.). Prenášanie spotrebiča s prstom na vypínači alebo zapínanie spotrebiča môže viesť k nehode.
- Uistite sa, že je spotrebič umiestnený na vodorovnom povrchu. Spotrebič nepoužívajte v rovnakej polohe, ak je vybavený rotačnou kefkou a rukoväť nie je úplne zvislá. Neskladujte spotrebič na mieste, kde môže zamrznúť.
- Vypnite a odpojte spotrebič, keď ho nepoužívate, pred čistením, údržbou alebo servisom a pred pripojením alebo odpojením pomocou rotačnej kefký.
- Nepoužívajte spotrebič, ktorý je poškodený alebo upravený. Poškodený alebo upravený spotrebič môže vykazovať nepredvídateľné správanie, ktoré môže mať za následok požiar, výbuch alebo riziko zranenia.
- Neupravujte ani sa nepokúšajte spotrebič opravovať inak, ako je uvedené v návode na obsluhu a starostlivosť.
- Spotrebič nepoužívajte s poškodeným príslušenstvom (napr.: nabíjacia základňa, napájací kábel atď.). Ak spotrebič alebo príslušenstvo spadlo, bolo poškodené, ponechané vonku, spadlo do vody alebo nefunguje tak, ako by malo, nikdy sa ho nepokúšajte uviesť do prevádzky. Nechajte ho opraviť v autorizovanom servisnom stredisku.
- Servis nechajte vykonať kvalifikovanou opravárskou osobou, ktorá bude používať iba identické náhradné diely. Tým sa zabezpečí zachovanie bezpečnosti spotrebiča.

- Ak je napájací kábel poškodený, musí ho vymeniť výrobca, jeho servisný zástupca alebo podobne kvalifikovaná osoba, aby sa predišlo nebezpečenstvu.

Batérie a nabíjanie

- Na nabíjanie spotrebiča používajte iba nabíjaciu základňu dodanú s týmto spotrebičom. Spotrebič používajte iba s nabíjacou základňou HCBM.
- Dodržujte všetky pokyny týkajúce sa nabíjania a nenabíjajte spotrebič mimo teplotného rozsahu špecifikovaného na batérii, pretože to zvyšuje riziko požiaru.
- Nabíjacia základňa je vybavená funkciou sušenia a je vhodná len na sušenie kefky tohto spotrebiča.
- Kábel nabíjacej základne udržiavajte mimo horúcich povrchov. Nemanipulujte so zástrčkou nabíjacej základne ani so zariadením mokrymi rukami. Pri odpájaní uchopte zástrčku nabíjacej základne, nie kábel.
- Nabíjaciu základňu neťahajte ani neprenášajte za kábel, nepoužívajte kábel ako rukoväť, nezatvárajte kryty káblom ani neťahajte kábel okolo ostrých hrán alebo rohov.
- Nepoužívajte žiadne batérie, ktoré nie je možné nabíjať. V opačnom prípade sa lítium-iónová batéria môže vznietiť. Tento spotrebič obsahuje batérie, ktoré môžu vymeniť iba kvalifikovaní technici alebo servisné stredisko.
- Lítium-iónová batéria obsahuje látky, ktoré sú nebezpečné pre životné prostredie. Pred likvidáciou spotrebiča najskôr vyberte batériu, potom ju zlikvidujte alebo recyklujte v súlade s miestnymi zákonmi a predpismi krajiny alebo regiónu, v ktorom sa používa.
- Pri vyberaní batérie musí byť spotrebič odpojený od elektrickej siete. Batérie uchovávajte mimo dosahu detí. Batérie nikdy nekladajte do úst. V prípade požitia kontaktujte svojho lekára alebo miestnu toxikologickú organizáciu.
- V nevhodných podmienkach sa nikdy nedotýkajte batérie, z ktorej môže vytekať elektrolyt. Ak dôjde k náhodnému kontaktu, opláchnite dané miesto vodou. Ak sa elektrolyt dostane do očí, okamžite vyhľadajte lekársku pomoc. Elektrolyt vytečený z batérie môže spôsobiť podráždenie alebo popáleniny.
- Nabíjacia základňa je schopná nabíjať 6-článkovú 5000 mAh batériu. Táto nabíjacia základňa by sa nemala používať na nabíjanie batérií, ktoré nie je možné nabíjať. V opačnom prípade sa lítium-iónová batéria môže vznietiť.
- Nabíjacia základňa je označená ikonou , ktorá označuje „Upozornenie: Horúci povrch.“ Počas samočistenia horúcou vodou sa nedotýkajte rotačnej kefky, horúcej vody ani nabíjacieho modulu nabíjacej základne.

Symbols



Len na použitie v domácnosti



Prečítajte si návod na obsluhu



Upozornenie: Horúci povrch



Motorizovaná čistiaca hlava na čistenie odsávaním vody



Odnímateľná napájací jednotka



Všetky produkty označené týmto symbolom sú odpadové elektrické a elektronické zariadenia (WEEE podľa smernice 2012/19/EÚ), ktoré by sa nemali miešať s netriedeným domovým odpadom. Namiesto toho by ste mali chrániť ľudské zdravie a životné prostredie tým, že svoje odpadové zariadenie odovzdáte na určené zberné miesto na recykláciu odpadových elektrických a elektronických zariadení, ktoré určí vláda alebo miestne orgány. Správna likvidácia a recyklácia pomôže predchádzať možným negatívnym vplyvom na životné prostredie a ľudské zdravie. Ak chcete získať ďalšie informácie o umiestnení, ako aj o podmienkach takýchto zberných miest, kontaktujte inštalatéra alebo miestne úrady.

My, spoločnosť Dreame Trading (Tianjin) Co., Ltd., týmto vyhlasujeme, že toto zariadenie je v súlade s platnými smernicami a európskymi normami a dodatkami.

Úplné znenie EÚ vyhlásenia o zhode je dostupné na tejto internetovej adrese:

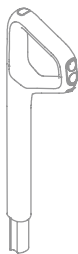
<https://global.dreameotech.com>

Podrobný návod v elektronickej forme nájdete na:

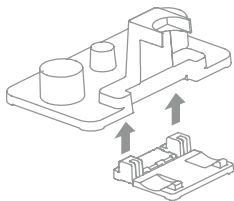
<https://global.dreameotech.com/pages/user-manuals-and-faqs>

POPIS SPOTREBIČA

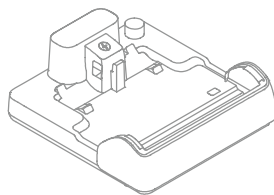
Obsah balenia



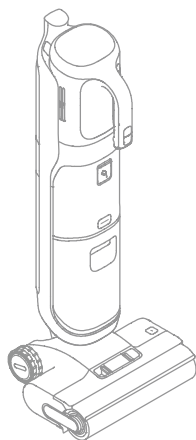
Rukoväť



Držiak na uloženie príslušenstva



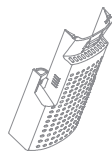
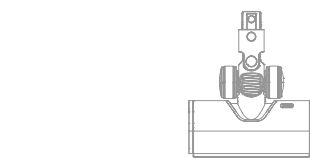
Nabíjacia základňa



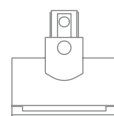
Telo spotrebiča



Predĺžovacia trubica



Filtročný kôš na pevné nečistoty



Motorizovaná mini kefka



Čistiaca kefka



Náhradný filter



Zostava nádoby na prach

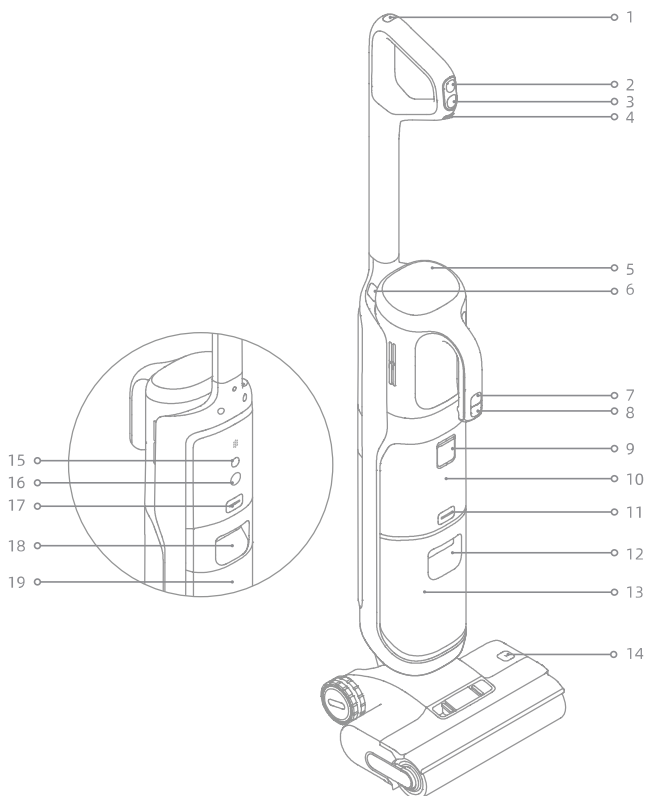





Náhradná rotačná kefka



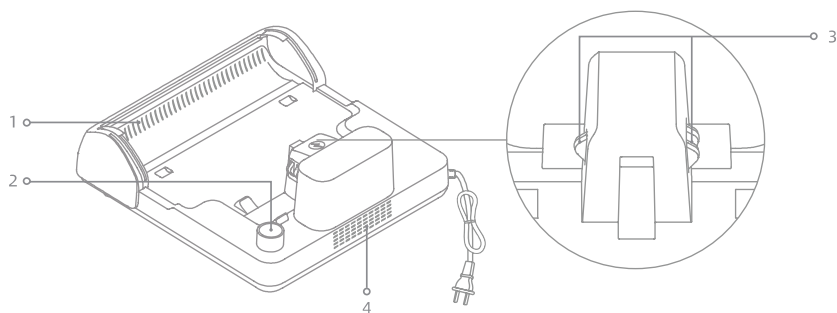
Kombinovaný nástavec

Vysávač na mokré a suché podlahy



1.  Tlačidlo samočistenia
2.  Prepínač režimov
3.  Prepínač napájania
4. Prepínač automatickej distribúcie
 - Zapnutie/vypnutie prepínača automatickej distribúcie.
 - Po zapnutí sa rozsvieti indikátor čistiaceho roztoku.
5. Displej
6. Tlačidlo režimu rukoväti
7. Prepínač režimu rukoväti
8. Prepínač napájania rukoväti
9. Port na čistiaci roztok
10. Zásobník na čistiaci roztok
11. Tlačidlo uvoľnenia zásobníka na čistú vodu
12. Rukoväť zásobníka na čistú vodu
13. Zásobník na čistú vodu
14. Tlačidlo na uvoľnenie rotačnej kefky
15. Tlačidlo hlasovej výzvy/Wi-Fi
 - Krátkym stlačením aktivujete hlasovú výzvu alebo nastavíte hlasitosť.
 - Stlačením a podržaním tlačidla spustíte nastavenie Wi-Fi/Resetovanie Wi-Fi.
16. Všesmerové koliesko
17. Tlačidlo uvoľnenia zásobníka na použitú vodu
18. Rukoväť zásobníka na použitú vodu
19. Zásobník na použitú vodu

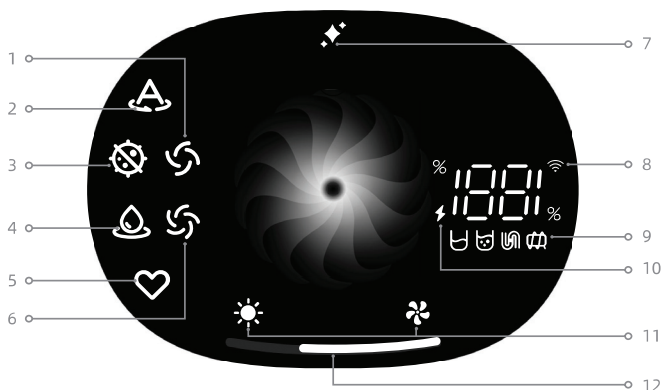
Nabíjacia základňa



1. Odvod vzduchu na sušenie
2. Slot na uloženie príslušenstva

3. Nabíjacie kontakty
4. Prívod vzduchu na sušenie

Displej



1. Štandardný režim ručného vysávača (Standard)
2. Automatický režim (Auto)
3. Režim Ultra
4. Režim nasávania
5. Vlastný režim
6. Turbo režim ručného vysávača (Turbo)
7. Indikátor stavu čistiaceho roztoku
 - Svieti: Zapnite režim automatickej distribúcie.
 - Bliká: Nedostatočné množstvo čistiaceho roztoku.
8. Indikátor Wi-Fi

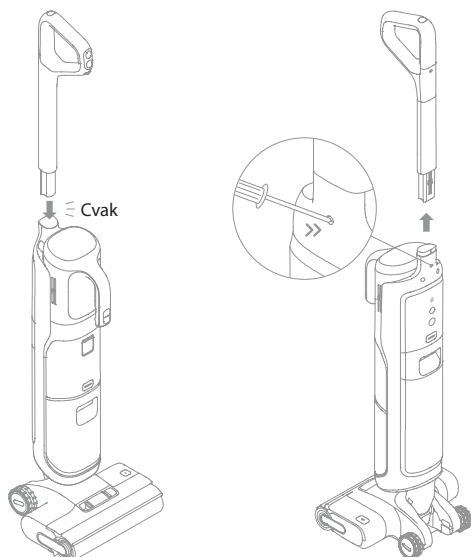
9. Chybové hlásenia
10. Indikátor nabíjania/slabej batérie
11. Režim sušenia
 - Keď je režim sušenia zapnutý, rozsvieti sa ikona ☀ ako aj ikona 🌸.
12. Indikátor koncentrácie prachu/Indikátor procesu sušenia
 - Farba indikátora sa pri používaní mení s množstvom nečistôt v reálnom čase.
 - Indikátor indikuje proces sušenia.

Poznámka: Ak spotrebič nefunguje správne, na displeji sa zobrazí chybové hlásenie alebo chybový kód. Ak chcete nájsť riešenie svojho problému, pozrite si tabuľku „Výzvy a riešenia chýb“.

INŠTALÁCIA

Inštalácia rukoväti

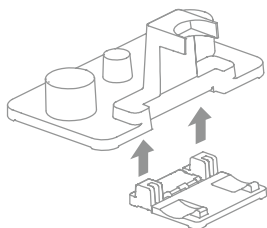
Zasuňte koniec rukoväti vertikálne do otvoru na hornej strane spotrebiča, ako je to znázornené na obrázku, kým nebudete počuť cvaknutie.



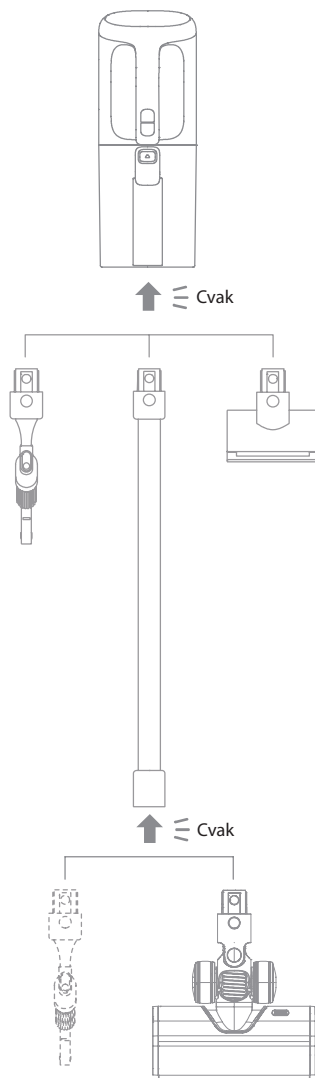
Poznámka: Pri demontáži zasunúť tvrdý predmet do otvoru na zadnej strane spotrebiča, aby ste zatlačili kontakty a súčasne potiahnite rukoväť smerom nahor.

Inštalácia držiaka na uloženie príslušenstva

Vložte predĺžovaciu platňu do spodnej prednej časti držiaka na uloženie príslušenstva.



Inštalácia nástavcov ručného vysávača



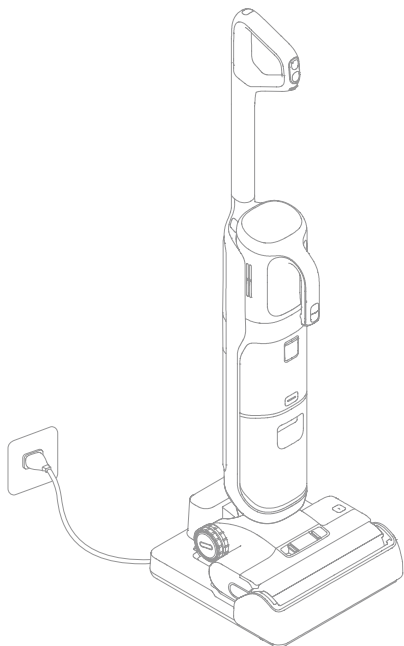
Poznámka: Motorizovaná mini kefka by sa nemala používať s predĺžovacou trubicou.

NABÍJANIE

1. Umiestnite nabijaciu základňu k stene na rovnú podlahu a pripojte ju k zdroju napájania. Pred prvým použitím spotrebič úplne nabite.
2. Umiestnite spotrebič na nabijaciu základňu. Keď číslo dosiahne 100, batéria je plne nabitá a zhasne.

Indikátor nabíjania/slabej batérie ⚡

- Bliká oranžovou farbou: Úroveň batérie je $\leq 20\%$ (nabíjanie)
- Bliká zelenou farbou: Úroveň batérie je $> 20\%$ (nabíjanie)
- Svieti zelenou farbou: Batéria je úplne nabitá
- Svieti oranžovou farbou: Úroveň batérie je $\leq 20\%$



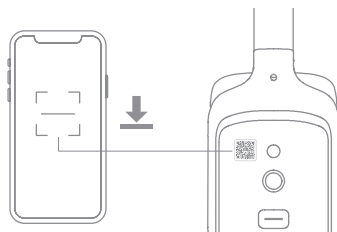
Poznámka:

- Pred prvým použitím spotrebič úplne nabite.
- Ak sa do 10 minút pri úplnom nabití nevykoná žiadna operácia, spotrebič prejde do režimu spánku. Ak ho potrebujete použiť, reštartujte ho.
- Na predĺženie životnosti batérie sa batéria po dlhšom používaní spotrebiča automaticky približne jednu hodinu ochladzuje.

PRIPOJENIE K APLIKÁCIÍ DREAMEHOME

1. Stiahnite si aplikáciu Dreamhome

Naskenujte QR kód na zariadení alebo vyhľadajte „Dreamhome“ v obchode s aplikáciami a stiahnite si a nainštalujte aplikáciu.



Poznámka:

- Podporovaná je iba 2,4 GHz Wi-Fi sieť.
- Z dôvodu aktualizácií softvéru aplikácie sa skutočné operácie môžu líšiť od pokynov v tomto návode. Postupujte podľa pokynov na základe aktuálnej verzie aplikácie.

2. Pridajte zariadenie

1. Na zapnutie napájania krátko stlačte vypínač.



2. Ak chcete nastaviť Wi-Fi pripojenie, stlačte a podržte tlačidlo hlasovej výzvy/Wi-Fi umiestnené na zadnej strane spotrebiča. Indikátor Wi-Fi bliká bielou farbou a zaznie hlasová výzva: „Waiting for the network configuration (Čaká sa na konfiguráciu siete).“



3. Ak chcete pridať zariadenie, otvorte aplikáciu Dreamhome a znova naskenujte rovnaký QR kód na spotrebiči. Dokončíte Wi-Fi pripojenie podľa pokynov.



Wi-Fi indikátor

- Preblikáva: Zariadenie je možné pripojiť
- Bliká: Pripojenie/aktualizácia OTA
- Svieti: Pripojené

Obnovenie výrobných nastavení

Stlačením a podržaním tlačidla hlasovej výzvy/Wi-Fi a tlačidla samočistenia v trvaní 3 sekúnd obnovíte výrobné nastavenia.

Poznámka: Spotrebič ukončí sieťové pripojenie, ak v priebehu 10 minút nevykonáte žiadnu činnosť alebo ak sieťové pripojenie zlyhá. Ak chcete resetovať Wi-Fi, zopakujte vyššie uvedené kroky a dokončíte pripojenie podľa pokynov v aplikácii.

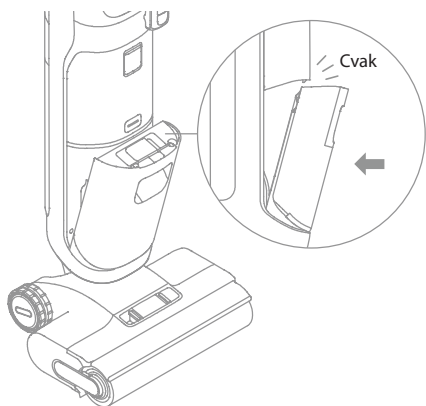
SPÔSOB POUŽÍVANIA SPOTREBIČA

Plnenie zásobníka na čistú vodu

1. Stlačením tlačidla uvoľnenia zásobníka na čistú vodu vyberte zásobník. Otvorte kryt zásobníka a naplňte zásobník čistou vodou.

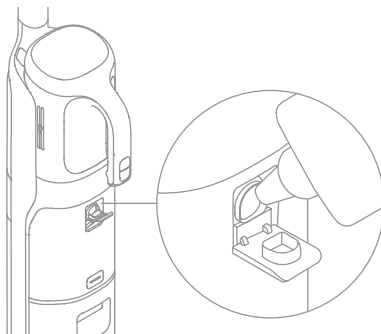


2. Nainštalujte zásobník na čistú vodu a uistite sa, či zapadol na svoje miesto.

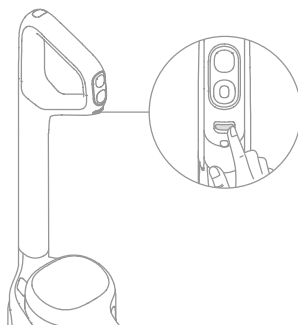


Pridanie čistiaceho roztoku

1. Otvorte kryt zásobníka na čistiaci roztok, naplňte ho čistiacim roztokom a kryt pevne zatvorte.




2. Zapnite prepínač automatickej distribúcie a potom sa na displeji rozsvieti ✦. Spotrebič inteligentne upraví pomer čistiaceho roztoku k vode podľa nečistôt na podlahe, aby efektívne vyčistil podlahu.

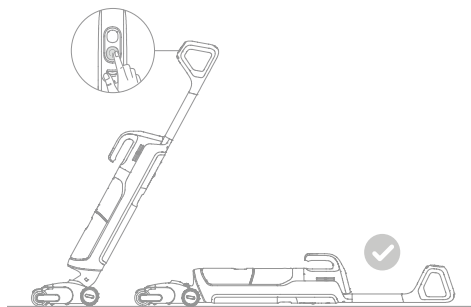


Poznámka:

- Pri používaní pridajte čistiaci roztok priamo do zásobníka na čistiaci roztok. Spotrebič upraví pomer riedenia podľa nastavení aplikácie a stavu nečistôt.
- Nepoužívajte žiadne iné kvapaliny ako oficiálne schválené čistiace roztoky. Čistiaci roztok je dostupný v oficiálnom internetovom obchode.
- Ak na displeji blíkajú ✦, znamená to, že čistiaci roztok je vyčerpaný. Doplníte čistiaci roztok včas.
- Ak čistiaci roztok dočasne nepoužívate, vypnite prepínač automatickej distribúcie.

Spustenie čistenia


Jemne stúpte na kryt kefy a sklopte spotrebič smerom dozadu. Stlačením hlavného vypínača  spustíte/zastavíte prevádzku. Ak je spotrebič počas prevádzky vo vzpriamenej polohe, aktuálna úloha sa pozastaví. Spotrebič je určený na položení naplocho pod uhlom 180 stupňov, čo mu umožňuje dosiahnuť a vysávať priestor pod nábytkom s nízkym profilom.



Poznámka:

- Nevysávajú žiadne spenené tekutiny.
- Uistite sa, či je spotrebič vo vzpriamenej polohe, kým vypnete napájanie, keď je spotrebič položený naplocho.
- Spotrebič je vhodný na čistenie podláh, mramoru, dlaždíc a iných tvrdých povrchov.
- Keď je spotrebič v prevádzke, nezdvíhajte ho zo zeme, nepremiestňujte ho ani ho nenakláňajte. V opačnom prípade môže použitá voda natiecť do motora.
- Funkcia LED osvetlenia je štandardne zapnutá a rozsvieti sa iba počas umývania podlahy. Túto funkciu je možné vypnúť prostredníctvom aplikácie.

Spustenie čistenia

Jemne stúpate na kryt kefy a sklopte spotrebič smerom dozadu. Stlačením hlavného vypínača  spustíte/zastavíte prevádzku. Ak je spotrebič počas prevádzky vo vzpriamenej polohe, aktuálna úloha sa pozastaví. Spotrebič je určený na položení naplocho pod uhlom 180 stupňov, čo mu umožňuje dosiahnuť a vysávať priestor pod nábytkom s nízkym profilom.

Prepínanie režimov

Stlačením prepínača režimov  prepnete režimy podľa svojich potrieb.



Automatický režim

Spotrebič inteligentne prispôsobí výkon nasávania podľa množstva nečistôt na podlahe.



Ultra režim

Pripravuje sa ultra režim, počkajte 30 sekúnd. Tento režim je vhodný na hĺbkové čistenie.



Režim nasávania

Ak je zvolený režim nasávania, spotrebič bude vysávať iba vodu; rotačná kefka nebude navlhčená a zo zásobníka na čistú vodu sa nebude vypúšťať žiadna voda.

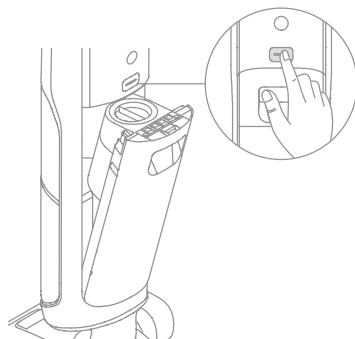


Vlastný režim

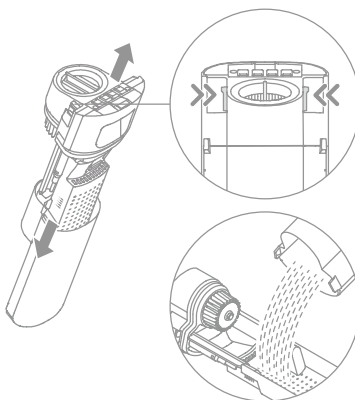
Výkon nasávania, objem vody atď. je možné nastaviť v rámci aplikácie. Hlavné telo spotrebiča začne pracovať podľa nastavení v aplikácii.

Vyprázdnenie zásobníka na použitú vodu

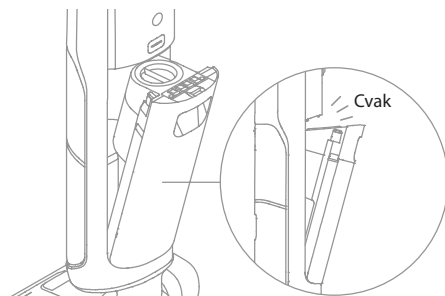
1. Stlačením tlačidla na uvoľnenie zásobníka na použitú vodu vyberte zásobník.



2. Stlačením tlačidiel na uvoľnenie krytu zásobníka na použitú vodu odstráňte kryt zásobníka. Vylejte použitú vodu a pomocou filtračného koša na pevné nečistoty oddelte pevné nečistoty od použitej vody.





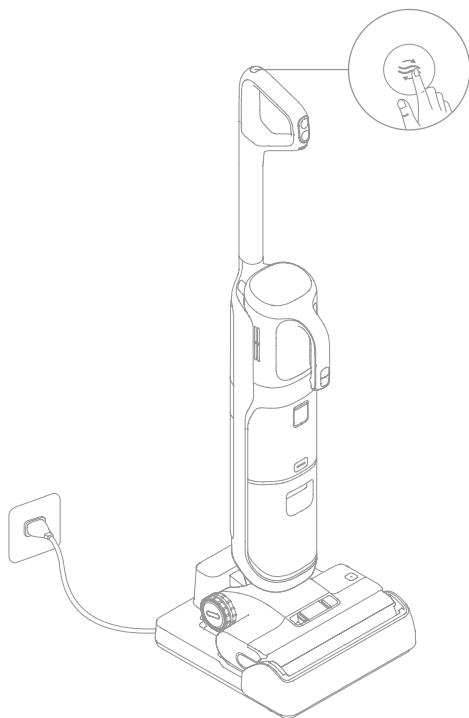
3. Znovu nainštalujte zásobník na použitú vodu, kým nebudete počuť cvaknutie.



Poznámka: Filtračný kôš na pevné nečistoty je odnímateľný komponent. Po demontáži dielu je možné spotrebič normálne používať.

Režim samočistenia pomocou horúcej vody a režim sušenia

1. Umiestnite spotrebič späť na základňu. Uistite sa, či je v zásobníku na čistú vodu dostatočné množstvo vody na samočistenie.
2. Na spustenie/zastavenie samočistenia krátko stlačte tlačidlo samočistenia  na hornej časti rukoväti.
3. Po dokončení samočistenia a zapnutí režimu sušenia vyprázdňte zásobník na použitú vodu. Stlačením tlačidla  ukončíte režim sušenia.
4. Stlačením a podržaním tlačidla samočistenia vstúpite do nastavení režimu sušenia a zvolte predvolený režim sušenia.

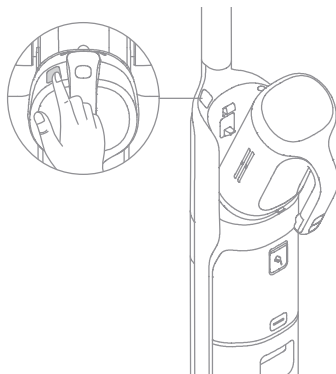


Poznámka:

- Ak je spínač automatickej distribúcie zapnutý, spotrebič použije čistiaci roztok automaticky na samočistenie.
- V priebehu samočistenia horúcou vodou sa nedotýkajte rotačnej kefy, horúcej vody ani vyhrievacieho modulu nabíjajúcej základne.
- Funkciu samočistenia je možné aktivovať iba vtedy, keď sa spotrebič nabíja a úroveň nabitia batérie je viac ako 15 %. Ak je úroveň nabitia batérie nižšia, pred spustením samočistenia ju nabite na 15 %.

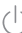

Použitie spotrebiča ako ručného vysávača

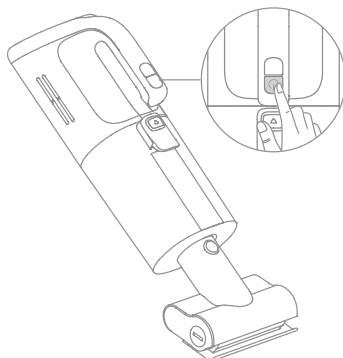
1. Stlačte tlačidlo na uvoľnenie ručného vysávača, aby ste ho vybrali.



2. Nainštalujte zostavu nádoby na prach a ďalšie príslušenstvo podľa obrázky, kým nebudete počuť cvaknutie.

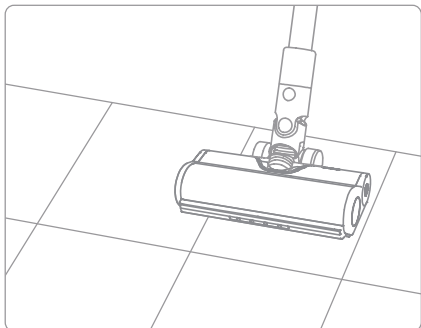


3. Krátko stlačte vypínač napájania vysávača , aby ste spustili prevádzku. Krátko stlačte prepínač režimu ručného vysávania  na prepnutie medzi štandardným režimom a turbo režimom podľa vašich potrieb.

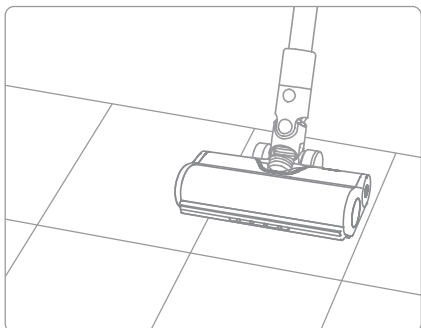


Použitie nastavcov ručného vysávača

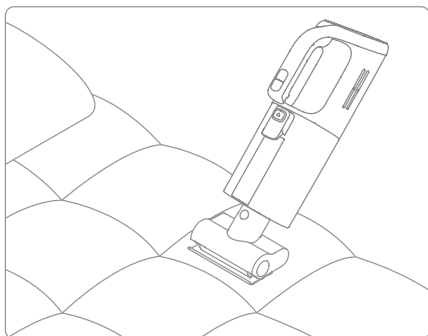
Kefka na rôzne povrchy: Je vhodná na vysávanie na kobercoch, dlaždiciach a podlahách so stredným/nízkym vlasom.



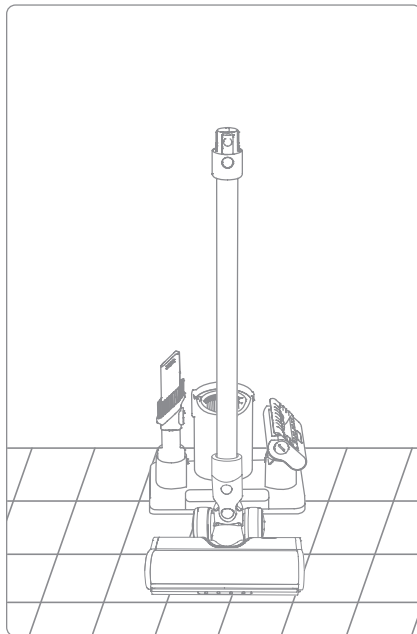
Kombinovaný nástavec: Je vhodný na čistenie rohov dverí, okien, stien, schodov, úzkych medzier, ale aj vysávanie prachu na pohovkách, stolových doskách.



Motorizovaná mini kefka: Je vhodná na odstraňovanie prachu, zvieracích chlupov a hlboko usadených nečistôt z pohoviek, postelnej bielizne a iných textílií.



Držiak na uloženie príslušenstva: Keď sa nástavce vysávača nepoužívajú, je možné ich umiestniť na držiak príslušenstva, ako je znázornené na obrázku.



Poznámka: Hlavné telo ručného vysávača neumiestňujte na držiak príslušenstva, aby nedošlo k jeho poškodeniu.

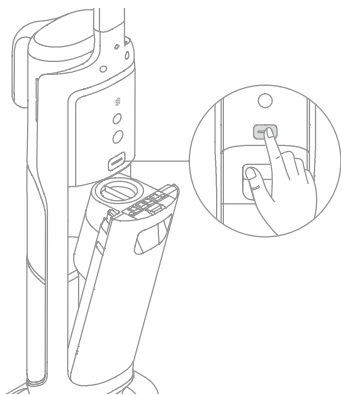
STAROSTLIVOSŤ A ÚDRŽBA

Tipy:

- Pred údržbou spotrebič vypnite. Nedotýkajte sa vypínača napájania.
- V prípade potreby diely vymeňte. Diely musia byť nahradené dielmi dostupnými od výrobcu alebo jeho servisného zástupcu.
- Ak sa spotrebič dlhší čas nepoužíva, úplne ho nabite, odpojte napájací adaptér a uskladnite ho v chladnom prostredí s nízkou vlhkosťou mimo dosahu priameho slnečného žiarenia. Aby ste predišli nadmernému vybitiu batérie, nabíjajte spotrebič aspoň raz za 3 mesiace.

Čistenie zásobníka na použitú vodu

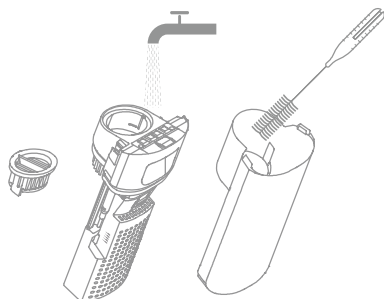
1. Stlačte tlačidlo uvoľnenia zásobníka na použitú vodu a vyberte zásobník na použitú vodu.



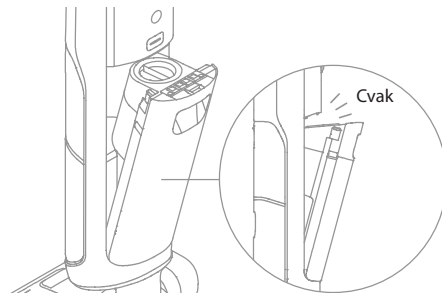
2. Stlačením tlačidiel na uvoľnenie krytu zásobníka na použitú vodu zložte kryt zásobníka. vyberte filter z krytu zásobníka na použitú vodu.



3. Zásobník na použitú vodu vrátane separačného motora na kryte zásobníka, filtračného koša na pevné nečistoty a krytu zásobníka opláchnite vodou. Na čistenie vnútorných stien zásobníka použite dodanú čistiacu kefku.



4. Znova nainštalujte filter a kryt zásobníka na použitú vodu. Potom znova nainštalujte zásobník na použitú vodu, kým nebudete počuť cvaknutie.



Poznámka: Zásobník na použitú vodu sa odporúča vyčistiť vždy po každom použití, ako aj pred a po samočistení.

Čistenie filtra

1. Vyberte filter a jemne oklepte prach nachádzajúci sa na jeho povrchu.



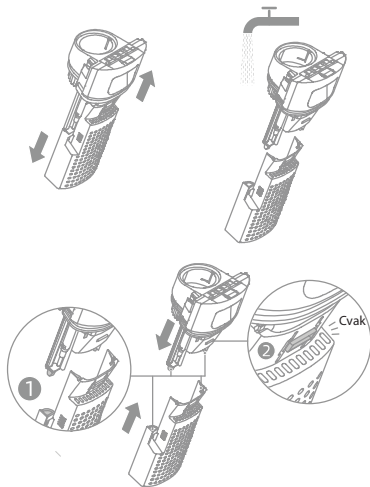
2. Keď je filter znečistený a je potrebné ho umyť, opláchnite ho vodou. Pred použitím musí byť úplne suchý.



Poznámka: Odporúča sa vymeniť filter každých 3 až 6 mesiacov.

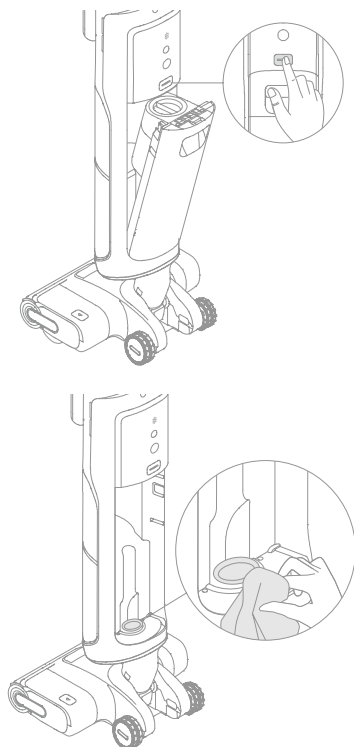
Čistenie filtračného koša na pevné nečistoty

Demontujte zásobník na použitú vodu a kryt zásobníka. Potom vyberte filtračný kôš na pevné nečistoty a vyčistite ho. Pri opätovnom zložení zarovnajte spodnú časť krytu zásobníka na použitú vodu s polohovacími otvormi na filtračnom koši na pevné nečistoty. Vložte ho správne, kým nebudete počuť cvaknutie.



Čistenie trubice a snímača nečistôt

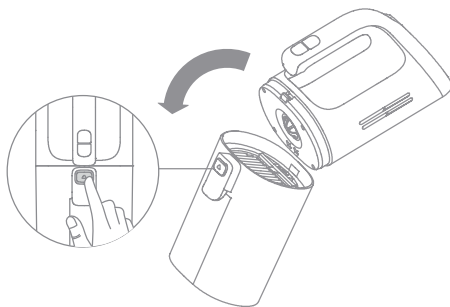
Demontujte zásobník na použitú vodu. Pred použitím utrite trubicu a snímač nečistôt vlhkou handričkou.



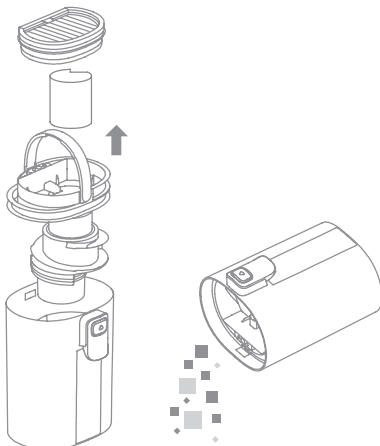
Poznámka: Trubicu ani snímač nečistôt neoplachujte.

Čistenie zostavy nádoby na prach

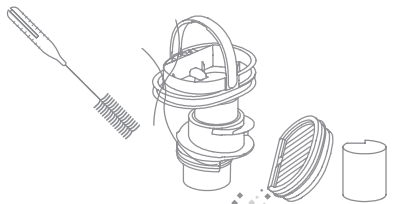
1. Stlačte tlačidlo uvoľnenia nádoby na prach a nádobu vyberte.



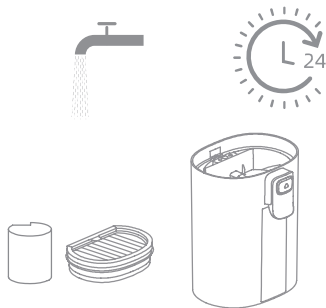
2. Vyberte filter a zostavu cyklónového odlučovača z nádoby na prach a nádobu vyprázdňte.



3. Filter jemne poklepte alebo ho vyčistite čistiacou kefkou. Opláchnite filter a nádobu na prach vodou.

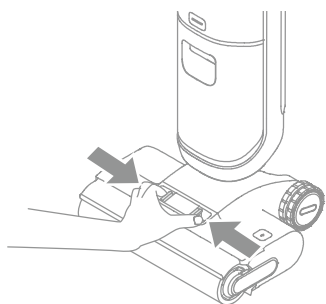


4. Opláchnite filter a nádobu na prach čistou vodou, kým nebudú čisté. Pred použitím musia byť úplne suché.

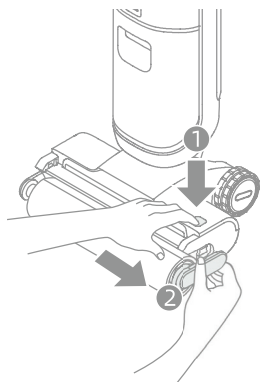


Čistenie zostavy kefky

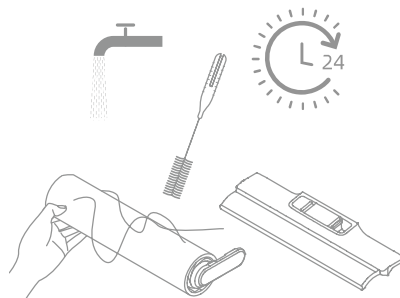
1. Stlačením tlačidiel na uvoľnenie krytu rotačnej kefky zložte kryt rotačnej kefky.



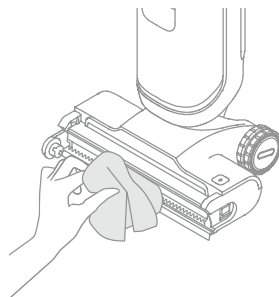
2. Stlačte tlačidlo uvoľnenia rotačnej kefky a potiahnite rukoväť, aby ste kefku vybrali.



3. Pomocou dodanej čistiacej kefky odstráňte všetky vlasy a nečistoty zachytené na rotačnej kefke. Rotačnú kefku a kryt opláchnite čistou vodou a úplne vysušte.



4. Nasávací otvor utrite suchou handričkou alebo vlhkou utierkou. Znova nainštalujte rotačnú kefku a kryt rotačnej kefky, kým nebudete počuť cvaknutie.

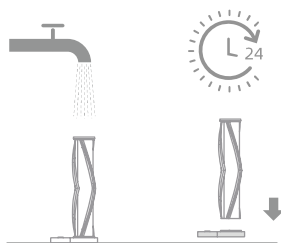
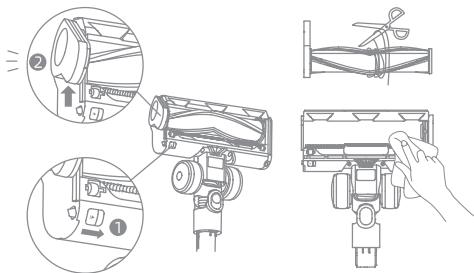


Poznámka:

- Zostavu kefky neoplachujte vodou.
- Vyčistite podľa potreby. Rotačnú kefku sa odporúča vymieňať každé 3 až 6 mesiacov.

Čistenie kefky na rôzne povrchy

1. Otáčajte zámkom proti smeru hodinových ručičiek, kým sa nezastaví a potom vyberte valček z rotačnej kefky.
2. Pomocou nožníc odstrihnite chlpy a vlákna, ktoré sa zachytili na rotačnej kefke. Prach zo zárezu a priehľadného krytu utrite suchou handričkou alebo papierovou utierkou. Pred použitím ho dôkladne vysušte.
3. Keď je znečistená, opláchnite rotačnú kefku čistou vodou, kým nebude čistá.
4. Postavte rotačnú kefku do zvislej polohy na približne 24 hodín, kým úplne nevyschne.
5. Pri výmene rotačnej kefky najskôr demontujte rukoväť rotačnej kefky, potom nainštalujte novú rotačnú kefku a pevne ju zatlačte na svoje miesto.

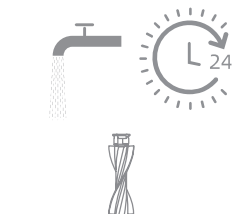


Čistenie motorizovanej mini kefky

1. Pomocou mince, ako je znázornené na obrázku, otočte zámok proti smeru hodinových ručičiek a vyberte rotačnú kefku, kým nebudete počuť cvaknutie.



2. Keď je znečistená, opláchnite rotačnú kefku čistou vodou. Postavte rotačnú kefku do zvislej polohy, kým úplne nevyschne.









ODSTRÁNENIE MOŽNÝCH PROBLÉMOV

Ak sa vyskytne chyba, spotrebič prestane fungovať. Riešenie problémov nájdete v nasledujúcej tabuľke. Ak problém pretrváva, kontaktujte prosím servisné stredisko.

Chyba	Možná príčina	Riešenie
Spotrebič nefunguje.	Spotrebič je vybitý alebo jeho úroveň nabitia je nízka.	Pred použitím úplne nabite jeho batériu.
	Spotrebič je vo vzpriamenej polohe.	Nakloňte spotrebič dozadu.
	Režim ochrany proti prehriatiu bol aktivovaný zablokovaním.	Odstráňte zablokovanie a počkajte, kým sa teplota nevráti do normálu.
	Zásobník na použitú vodu je plný.	Vyprázdnite zásobník na použitú vodu.
	Diely nie sú nainštalované na svojom mieste.	Uistite sa, či sú všetky diely správne na svojom mieste.
Spotrebič sa nabíja pomaly.	Teplota batérie je veľmi nízka alebo veľmi vysoká.	Počkajte, kým sa teplota batérie vráti do normálu.
Výkon nasávania spotrebiča je slabý.	Filter je zablokovaný.	Vyčistite filter.
	Nasávací otvor alebo trubica sú zablokované cudzím predmetom.	Vyčistite trubicu a nasávací otvor.
Motor vydáva neobvyklý zvuk.	V zásobníku na použitú vodu je veľmi veľa špinavej vody.	Vyprázdnite zásobník na použitú vodu.
	Nasávací otvor je zablokovaný.	Odstráňte akékoľvek zablokovanie nasávacieho otvoru.
Indikátor stavu batérie na displeji sa v priebehu nabíjania nerozsvieti.	Zástrčka nabíjacej základne nie je správne zasunutá do elektrickej zásuvky.	Uistite sa, či je zástrčka nabíjacej základne zasunutá na svojom mieste.
	Spotrebič nie je správne umiestnený na nabíjacej základni.	Uistite sa, či je spotrebič správne umiestnený na nabíjacej základni.
Zo spotrebiča nevyteká žiadna voda.	Zásobník na čistú vodu nie je správne nainštalovaný na svojom mieste alebo je nedostatok vody v zásobníku na čistú vodu.	Znovu nainštalujte alebo naplňte zásobník na čistú vodu.
	Navlhčenie rotačnej kefky trvá 30 sekúnd.	Zapnite spotrebič a znova to skontrolujte o chvíľu.
Z otvoru uniká voda.	Náraz alebo prudký ťah spôsobí vniknutie vody do motora.	Keď je spotrebič zapnutý, jemne pohybnite dopredu a dozadu.
	Filter nie je po vyčistení úplne suchý.	Filter pred použitím úplne vysušte.
Samočistenie zlyhalo.	Rotačná kefka môže byť zaseknutá veľkými úlomkami.	Demontujte kryt rotačnej kefky, aby ste ju skontrolovali a vyčistili.
	Spotrebič nie je správne umiestnený na nabíjacej základni.	Pred zapnutím funkcie samočistenia sa uistite, či sa spotrebič nabíja.
	Samočistenie nie je možné aktivovať, ak je úroveň nabitia batérie nižšia ako 15 %.	Funkciu samočistenia je možné aktivovať len vtedy, keď sa spotrebič nabíja a úroveň nabitia batérie je viac ako 15 %.
	Zásobník na použitú vodu nie je nainštalovaný na svojom mieste alebo je zásobník na použitú vodu plný.	Znovu nainštalujte alebo vyprázdňte zásobník na použitú vodu.
	Zásobník na čistú vodu nie je správne nainštalovaný na svojom mieste alebo je nedostatok vody v zásobníku na čistú vodu.	Znovu nainštalujte alebo naplňte zásobník na čistú vodu.
Slabý výkon sušenia.	Výstup vzduchu a vstup vzduchu nabíjacej základne môžu byť zablokované.	Skontrolujte a odstráňte zablokovanie výstupu vzduchu a prívodu vzduchu.

Ak spotrebič nepracuje správne, na displeji sa zobrazí chybové hlásenie.
V tabuľke nižšie nájdete svoje riešenie.

Ikona chyby	Možná príčina	Riešenie
	Nedostatok vody v zásobníku na čistú vodu	Naplňte zásobník na čistú vodu.
	Zásobník na použitú vodu nie je nainštalovaný	Nainštalujte zásobník na použitú vodu.
	Zásobník na použitú vodu je plný	Vyprázdnite zásobník na použitú vodu.
	Zásobník na použitú vodu je zablokovaný	Vyčistite zásobník na použitú vodu.
	Zablokovaná trubica	Ak chcete vyčistiť trubicu a snímač nečistôt, pozrite si časť Starostlivosť a údržba.
	Zaseknutá rotačná kefka	Vyčistite rotačnú kefku.
	Rotačná kefka a trubica sú znečistené	Spotrebič umiestnite späť na základňu kvôli samočisteniu.
	Nedostatok čistiaceho roztoku	Doplňte prosím zásobník na čistiaci roztok.

Chybový kód	Možná príčina	Riešenie
E1 - E7	Chyba	Pri riešení problémov reštartujte zariadenie. Ak problém pretrváva, kontaktujte servisné stredisko.
F1 - F6		
H1 - H6		
H7	Prehrievanie batérie	Počkajte, kým sa teplota batérie vráti do normálu, potom pokračujte v používaní spotrebiča.

TECHNICKÉ ÚDAJE

Vysávač na mokrú a suchú podlahu			
Model	HHV25A	Menovitý výkon	380 W
Menovité napätie	21,6 V ---	Nabijacie napätie	27 V ---
Kapacita zásobníka na použitú vodu	880 ml	Kapacita zásobníka na čistú vodu	650 ml
Čas nabíjania	Približne 4,5 hodiny		
Nabíjacia základňa			
Model	HCBM	Menovitý vstupný výkon*	345 W
Vstup	220-240 V ~ 50/60 Hz	Menovitý výstup	27 V --- 1.6 A
Motorizovaná čistiaca hlava			
Model	HCR9		
Menovitý výkon	100 W	Menovité napätie	21,6 V ---

* Menovitý vstupný výkon sa vzťahuje na výkon nameraný počas reprezentatívneho cyklu pre vstup do režimu sušenia.

- Slovo „dreame“ je skratkou spoločnosti Dreame Technology Co., Ltd. a jej dcérskych spoločností v Číne. Je to prepis čínskeho názvu spoločnosti „追觅“, ktorý znamená snahu o dokonalosť v každom úsilí a odráža víziu spoločnosti o neustálom prenasledovaní, prieskume a hľadaní v oblasti technológií.

Informácie o likvidácii opotrebovaného elektrického zariadenia (súkromné domácnosti)



Tento symbol na produktoch a/alebo na priložených dokumentoch znamená, že sa pri likvidácii nesmú elektrické a elektronické zariadenia miešať so všeobecným domácim odpadom.

V záujme správneho obhospodarovania, obnovy a recyklácie odveďte, prosím, tieto produkty na určené zberné miesta, kde budú prijaté bez poplatku. V niektorých krajinách je možné tieto produkty vrátiť priamo miestnemu maloobchodu v prípade, ak si objednáte podobný nový výrobok.

Správna likvidácia týchto produktov pomôže ušetriť hodnotné zdroje a zabrániť možným negatívnym vplyvom na ľudské zdravie a prostredie, ktoré môžu inak vzniknúť v dôsledku nesprávneho zaobchádzania s odpadom. Bližšie informácie o najbližšom zbernom mieste získate na miestnom úrade.

V prípade nesprávnej likvidácie odpadu môžu byť uplatnené pokuty v súlade s platnou legislatívou.

Pre právnické osoby v Európskej únii

Ak potrebujete zlikvidovať opotrebované elektrické a elektronické zariadenia, bližšie informácie získate od svojho miestneho predajcu alebo dodávateľa.

Informácie o likvidácii v krajinách mimo Európskej únie

Tento symbol je platný len v Európskej únii.

Ak si želáte zlikvidovať toto zariadenie, obráťte sa na miestny úrad alebo predajcu a poinformujte sa o správnom spôsobe likvidácie tohto typu odpadu.

OBSAH

DŮLEŽITÉ BEZPEČNOSTNÍ POKYNY	3
POPIS SPOTŘEBIČE	5
INSTALACE.....	8
NABÍJENÍ.....	9
PŘIPOJENÍ K APLIKACI DREAMEHOME	9
ZPŮSOB POUŽÍVÁNÍ SPOTŘEBIČE	10
PÉČE A ÚDRŽBA	13
ODSTRANĚNÍ MOŽNÝCH PROBLÉMŮ.....	18
TECHNICKÉ ÚDAJE.....	19

DĚKUJEME VÁM

ZA ZAKOUPENÍ TOHOTO VYSAVAČE DREAME.

Rychlý start registrace

Vítejte a zaregistrujte si účet Dreame naskenováním QR kódu.

Máte k dispozici **Uživatelský manuál** a **Speciální nabídky**.



Vysoce kvalitní produkt je navržen pro optimální výkon. Máte-li jakékoli dotazy týkající se produktu, kontaktujte nás: aftersales@dreame.tech.

DŮLEŽITÉ BEZPEČNOSTNÍ POKYNY

Před použitím si pozorně přečtěte tento návod a uschovejte jej pro budoucí použití.

Při používání elektrického spotřebiče je třeba vždy dodržovat základní opatření, včetně následujících:

PŘED POUŽITÍM SI PŘEČTĚTE VŠECHNY POKYNY (PRO TENTO SPOTŘEBIČ). Nedodržení upozornění a pokynů může mít za následek zásah elektrickým proudem, požár a/nebo vážné zranění.

VAROVÁNÍ - Abyste snížili riziko požáru, úrazu elektrickým proudem nebo zranění:


Omezení týkající se používání

- Tento spotřebič by neměly používat děti mladší 8 let ani osoby s fyzickými, smyslovými, intelektuálními nedostatky nebo omezeními zkušenostmi nebo znalostmi bez dozoru rodiče nebo opatrovníka, aby se zajistil bezpečný provoz a aby se předešlo jakýmkoli rizikům. Čištění a údržbu nesmějí provádět děti bez dozoru.
- Plastová fólie může být nebezpečná. Abyste předešli nebezpečí udušení, uchovávejte jej mimo dosah dětí. Děti si se spotřebičem nesmí hrát.
- Spotřebič používejte pouze v interiéru, na podlahové povrchy bez kobereců, jako je vinyl, dlaždice, lakované dřevo atp. Dávejte pozor, abyste nepřejeli přes volné předměty nebo okraje kobereců. Zastavení kartáčku může způsobit předčasné selhání pásu.
- Spotřebič používejte jen tak, jak je popsáno v této uživatelské příručce. Používejte pouze příslušenství doporučeno výrobcem.
- Nevystavujte spotřebič ohni nebo nadměrné teplotě. Vystavení ohni nebo nadměrné teplotě může způsobit výbuch.
- Nepoužívejte v extrémně horkém nebo chladném prostředí (pod 5 °C/41 °F nebo nad 40 °C/104 °F). Spotřebič nabíjejte při teplotě vyšší než 5 °C/104 °F a nižší než 40 °C/104 °F.
- Neponořujte spotřebič do žádné kapaliny.
- Nepoužívejte spotřebič pro vysávání hořlavých nebo hořlavých kapalin, jako je benzín. Nepoužívejte jej v oblastech, kde se mohou vyskytovat hořlavé nebo hořlavé kapaliny.
- Do otvorů spotřebiče nevkládejte žádné předměty. Spotřebič nepoužívejte, je-li některý otvor zablokován. Udržujte tyto otvory bez prachu, vláken, vlasů a všeho, co by mohlo bránit proudění vzduchu.
- Nevysávejte toxický materiál (chlorové bělidlo, čpavek, čistič odtoků atd.). Nevysávejte tvrdé nebo ostré předměty jako je sklo, hřebíky, šrouby, mince atp.
- Spotřebič nepoužívejte v uzavřeném prostoru naplněném výparů z olejových barev, ředidel, některých látek proti molům, hořlavého prachu nebo jiných výbušných nebo toxických výparů. Nevysávejte nic, co hoří nebo kouří, jako jsou cigarety, zápalky nebo horký popel.
- Nepoužívejte spotřebič bez nasazených filtrů.
- Udržujte vlasy, volný oděv, prsty a všechny části těla mimo dosah otvorů a pohyblivých částí spotřebiče a jeho příslušenství.
- Při používání spotřebiče držte volně ležící kabely mimo jeho dosah. Pokud spotřebič přejede přes napájecí kabel, může dojít k nebezpečí.
- Při vysávání na schodech buďte obzvláště opatrní.

Údržba a uskladnění

- Zabraňte neúmyslnému spuštění. Před zvednutím nebo přenášením spotřebiče se ujistěte, že je vypínač v poloze OFF (Vyp.). Přenášení spotřebiče s prstem na vypínači nebo zapínání spotřebiče může vést k nehodě.
- Ujistěte se, že je spotřebič umístěn na vodorovném povrchu. Spotřebič nepoužívejte ve stejné poloze, je-li vybaven rotačním kartáčkem a rukojeť není zcela svislá. Neskladujte spotřebič na místě, kde může zamrznout.
- Vypněte a odpojte spotřebič, když jej nepoužíváte, před čištěním, údržbou nebo servisem a před připojením nebo odpojením pomocí rotačního kartáčku.
- Nepoužívejte spotřebič, který je poškozený nebo upravený. Poškozený nebo upravený spotřebič může vykazovat nepředvídatelné chování, které může mít za následek požár, výbuch nebo riziko zranění.
- Neupravujte ani se nepokoušejte spotřebič opravovat jinak, než je uvedeno v návodu k obsluze a péči.
- Spotřebič nepoužívejte s poškozeným příslušenstvím (např.: nabíjecí základna, napájecí kabel atd.). Pokud spotřebič nebo příslušenství spadly, byly poškozeny, ponechány venku, spadly do vody nebo nefungují tak, jak by měly, nikdy se nepokoušejte spotřebič uvést do provozu. Nechte jej opravit v autorizovaném servisním středisku.
- Servis nechte provést kvalifikovanou opravářskou osobou, která bude používat pouze identické náhradní díly. Tím se zajistí zachování bezpečnosti spotřebiče.
- Je-li napájecí kabel poškozený, musí jej vyměnit výrobce, jeho servisní zástupce nebo podobně kvalifikovaná osoba, aby se předešlo nebezpečí.

Baterie a nabíjení

- K nabíjení spotřebiče používejte pouze nabíjecí základnu dodanou s tímto spotřebičem. Spotřebič používejte pouze s nabíjecí základnou HCBM.
- Dodržujte všechny pokyny týkající se nabíjení a nenabíjejte spotřebič mimo teplotní rozsah specifikovaný na baterii, protože to zvyšuje riziko požáru.
- Nabíjecí základna je vybavena funkcí sušení a je vhodná pouze pro sušení kartáčku tohoto spotřebiče.
- Kabel nabíjecí základny udržujte mimo horké povrchy. Nemanipulujte se zástrčkou nabíjecí základny ani se zařízením mokryma rukama. Při odpojování uchopte zástrčku nabíjecí základny, ne kabel.
- Nabíjecí základnu netahejte ani nepřeházejte za kabel, nepoužívejte kabel jako rukojeť, nezavírejte kryty kabelem ani netahejte kabel kolem ostrých hran nebo rohů.
- Nepoužívejte žádné baterie, které nelze nabíjet. V opačném případě se lithium-iontová baterie může vznítit. Tento spotřebič obsahuje baterie, které mohou vyměnit pouze kvalifikovaní technici nebo servisní středisko.
- Lithium-iontová baterie obsahuje látky, které jsou nebezpečné pro životní prostředí. Před likvidací spotřebiče nejprve vyjměte baterii, poté ji zlikvidujte nebo recyklujte v souladu s místními zákony a předpisy země nebo regionu, ve kterém se používá.
- Při vyjímání baterie musí být spotřebič odpojen od elektrické sítě. Baterie uchovávejte mimo dosah dětí. Baterie nikdy nevkládejte do úst. V případě požití kontaktujte svého lékaře nebo místní toxikologickou organizaci.
- V nevhodných podmínkách se nikdy nedotýkejte baterie, ze které může vytékat elektrolyt. Dojde-li k náhodnému kontaktu, opláchněte dané místo vodou. Pokud se elektrolyt dostane do očí, okamžitě vyhledejte lékařskou pomoc. Elektrolyt vytečený z baterie může způsobit podráždění nebo popálení.
- Nabíjecí základna je schopna nabíjet očlánkovou 5000 mAh baterii. Tato nabíjecí základna by se neměla používat k nabíjení baterií, které nelze nabíjet. V opačném případě se lithium-iontová baterie může vznítit.
- Nabíjecí základna je označena ikonou , která označuje „Upozornění: Horký povrch.“ Během samočištění horkou vodou se nedotýkejte rotačního kartáčku, horké vody ani nabíjecího modulu nabíjecí základny.

Symbols



Pouze pro použití v domácnosti



Přečtěte si návod k obsluze



Upozornění: Horký povrch



Motorizovaná čisticí hlava na čištění odsáváním vody



Odnímatelná napájecí jednotka



Všechny produkty označené tímto symbolem jsou odpadní elektrická a elektronická zařízení (WEEE podle směrnice 2012/19/EU), která by se neměla míchat s netříděným domovním odpadem. Namísto toho byste měli chránit lidské zdraví a životní prostředí tím, že své odpadní zařízení odevzdáte na určené sběrné místo k recyklaci odpadních elektrických a elektronických zařízení, které určí vláda nebo místní orgány. Správná likvidace a recyklace pomůže předcházet možným negativním vlivům na životní prostředí a lidské zdraví. Chcete-li získat další informace o umístění, jakož i o podmínkách takových sběrných míst, kontaktujte instalatéra nebo místní úřady.

My, společnost Dreame Trading (Tianjin) Co., Ltd., tímto prohlašujeme, že toto zařízení je v souladu s platnými směrnici a evropskými normami a dodatky.

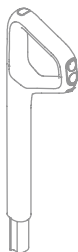
Úplné znění EU prohlášení o shodě je dostupné na této internetové adrese: <https://global.dreametech.com>

Podrobný návod v elektronické formě naleznete na:

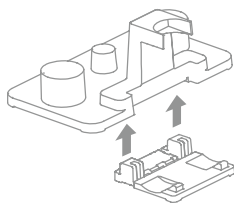
<https://global.dreametech.com/pages/user-manuals-and-faqs>

POPIS SPOTŘEBIČE

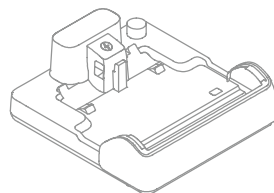
Obsah balení



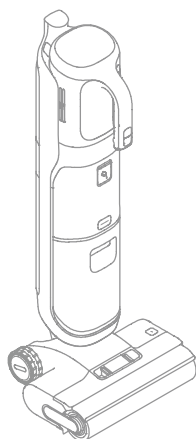
Rukojeť



Držák na uložení příslušenství



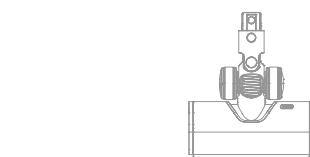
Nabíjecí základna



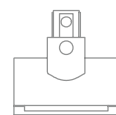
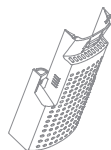
Tělo spotřebiče



Prodlužovací trubice



Filtrační koš na pevné nečistoty (Filter basket for solid debris)



Motorizovaný mini kartáček



Čistič kartáček



Náhradní filtr



Sestava nádoby na prach

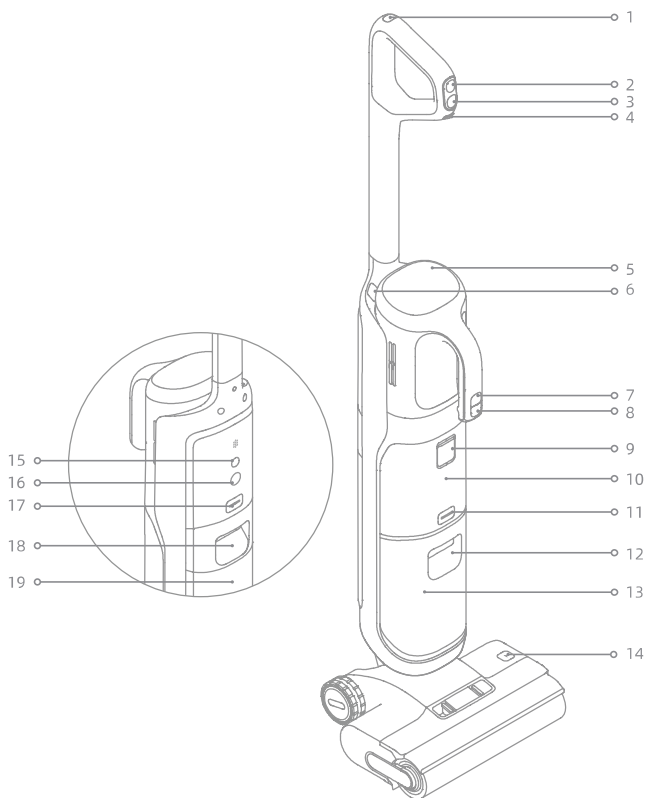





Náhradní rotační kartáček



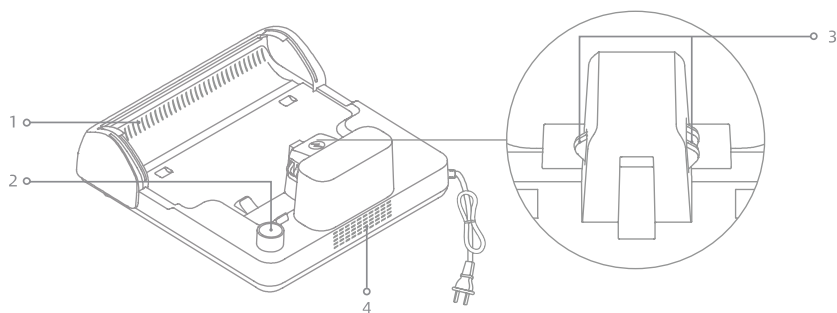
Kombinovaný nástavec

Vysavač na mokré a suché podlahy



1.  Tlačítko samočištění
2.  Přepínač režimů
3.  Přepínač napájení
4. Přepínač automatické distribuce
 - Zapnutí/vypnutí přepínače automatické distribuce.
 - Po zapnutí se rozsvítí indikátor čistícího roztoku.
5. Displej
6. Tlačítko režimu rukojeti
7. Přepínač režimu rukojeti
8. Přepínač napájení rukojeti
9. Port na čistící roztok
10. Zásobník na čistící roztok
11. Tlačítko uvolnění zásobníku na čistou vodu
12. Rukojeť zásobníku na čistou vodu
13. Zásobník na čistou vodu
14. Tlačítko pro uvolnění rotačního kartáčku
15. Tlačítko hlasové výzvy/Wi-Fi
 - Krátkým stisknutím aktivujete hlasovou výzvu nebo nastavíte hlasitost.
 - Stisknutím a podržením tlačítka spustíte nastavení Wi-Fi/Resetování Wi-Fi.
16. Všesměrové kolečko
17. Tlačítko uvolnění zásobníku na použitou vodu
18. Rukojeť zásobníku na použitou vodu
19. Zásobník na použitou vodu

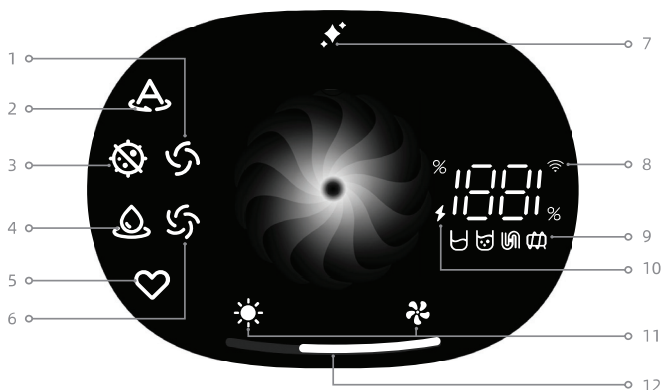
Nabíjecí základna



1. Odvod vzduchu k sušení
2. Slot pro uložení příslušenství

3. Nabíjecí kontakty
4. Přívod vzduchu k sušení

Displej



1. Standardní režim ručního vysavače (Standard)
2. Automatický režim (Auto)
3. Režim Ultra
4. Režim nasávání
5. Vlastní režim
6. Turbo režim ručního vysavače (Turbo)
7. Indikátor stavu čistícího roztoku
 - Svítí: Zapněte režim automatické distribuce.
 - Bliká: Nedostatečné množství čistící roztoku.
8. Indikátor Wi-Fi

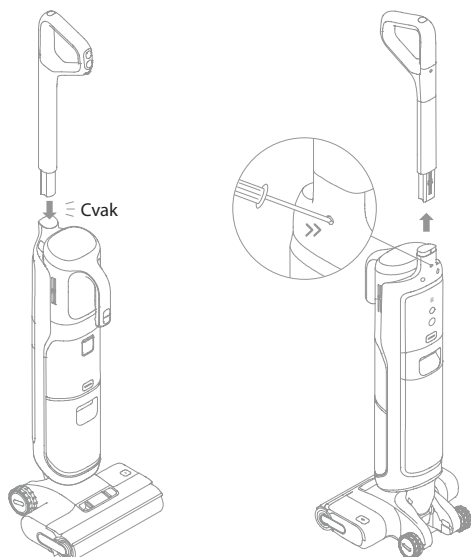
9. Chybová hlášení
10. Indikátor nabíjení/slabe baterie
11. Režim sušení
 - Když je režim sušení zapnutý, rozsvítí se ikona ☀ jakož i ikona 🌀.
12. Indikátor koncentrace prachu/Indikátor procesu sušení
 - Barva indikátoru se při používání mění s množstvím nečistot v reálném čase.
 - Indikátor indikuje proces sušení.

Poznámka: Pokud spotřebič nefunguje správně, na displeji se zobrazí chybové hlášení nebo chybový kód. Chcete-li najít řešení svého problému, viz tabulka „Výzvy a řešení chyb“.

INSTALACE

Instalace rukojeti

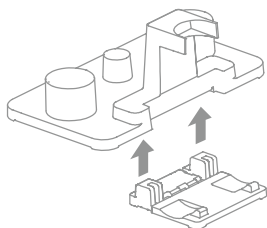
Zasuňte konec rukojeti vertikálně do otvoru na horní straně spotřebiče, jak je znázorněno na obrázku, dokud neuslyšíte cvaknutí.



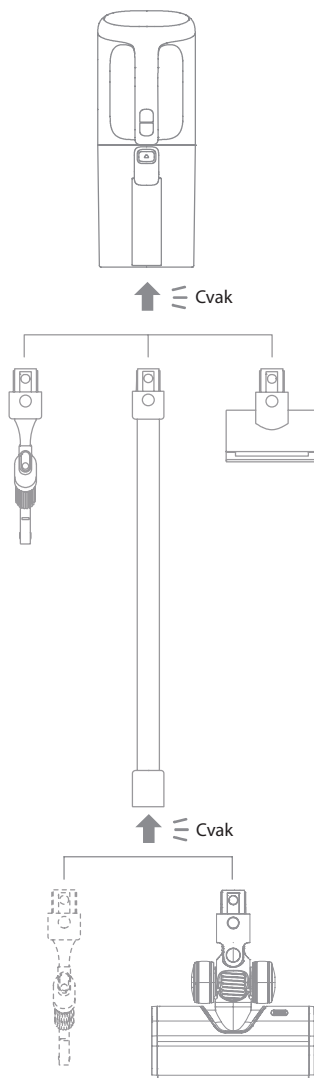
Poznámka: Při demontáži zasuňte tvrdý předmět do otvoru na zadní straně spotřebiče, abyste zatlačili kontakty a současně zatáhnete rukojeť směrem nahoru.

Instalace držáku pro uložení příslušenství

Vložte prodlužovací desku do spodní přední části držáku pro uložení příslušenství.



Instalace nástavců ručního vysavače



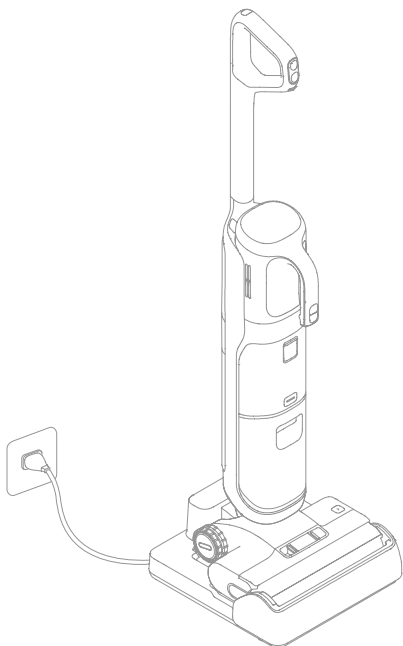
Poznámka: Motorizovaný mini kartáček by se neměl používat s prodlužovací trubicí.

NABÍJENÍ

1. Umístěte nabíjecí základnu ke stěně na rovnou podlahu a připojte ji ke zdroji napájení. Před prvním použitím spotřebič zcela nabijte.
2. Umístěte spotřebič na nabíjecí základnu. Když číslo dosáhne 100, baterie je plně nabitá a zasne.

Indikátor nabíjení/slabé baterie ⚡

- Bliká oranžově: Úroveň baterie je $\leq 20\%$ (nabíjení)
- Bliká zeleně: Úroveň baterie je $> 20\%$ (nabíjení)
- Svítí zeleně: Baterie je plně nabitá
- Svítí oranžově: Úroveň baterie je $\leq 20\%$



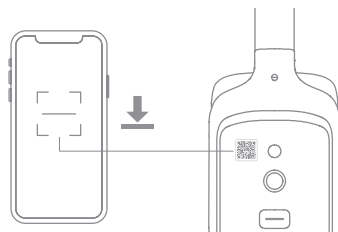
Poznámka:

- Před prvním použitím spotřebič zcela nabijte.
- Pokud se do 10 minut při úplném nabití neprovede žádná operace, spotřebič přejde do režimu spánku. Pokud jej potřebujete použít, restartujte jej.
- Pro prodloužení životnosti baterie se baterie po delším používání spotřebiče automaticky přibližně jednu hodinu ochlazuje.

PŘIPOJENÍ K APLIKACI DREAMEHOME

1. Stáhněte si aplikaci Dreamhome

Naskenujte QR kód na zařízení nebo vyhledejte „Dreamhome“ v obchodu s aplikacemi a stáhněte si a nainstalujte aplikaci.

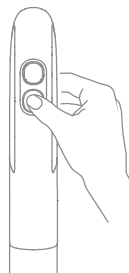


Poznámka:

- Podporovaná je pouze 2,4 GHz Wi-Fi síť.
- Z důvodu aktualizací softwaru aplikace se skutečné operace mohou lišit od pokynů v tomto návodu. Postupujte podle pokynů na základě aktuální verze aplikace.

2. Přidejte zařízení

1. Pro zapnutí napájení krátce stiskněte vypínač.



2. Chcete-li nastavit Wi-Fi připojení, stiskněte a podržte tlačítko hlasové výzvy/Wi-Fi umístěné na zadní straně spotřebiče. Indikátor Wi-Fi bliká bíle a zazní hlasová výzva: „Waiting for the network configuration (Čeká se na konfiguraci sítě)“.



3. Chcete-li přidat zařízení, otevřete aplikaci Dreamhome a znovu naskenujte stejný QR kód na spotřebiči. Dokončete Wi-Fi připojení podle pokynů.



Wi-Fi indikátor

- Problíká: Zařízení lze připojit
- Bliká: Připojení/aktualizace OTA
- Svítí: Připojeno

Obnovení výrobních nastavení

Stisknutím a podržením tlačítka hlasové výzvy/Wi-Fi a tlačítka samočištění v trvání 3 sekund obnovíte výrobní nastavení.

Poznámka: Spotřebič ukončí síťové připojení, pokud během 10 minut neprovedete žádnou činnost nebo pokud síťové připojení selže. Chcete-li resetovat Wi-Fi, zopakujte výše uvedené kroky a dokončete připojení podle pokynů v aplikaci.

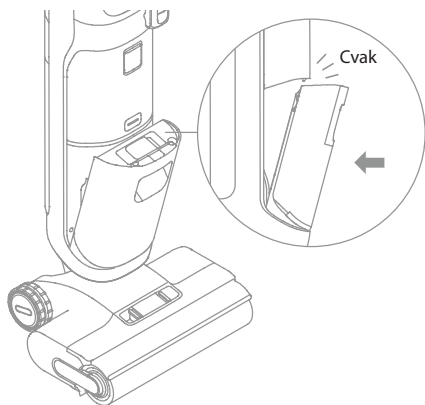
ZPŮSOB POUŽÍVÁNÍ SPOTŘEBIČE

Plnění zásobníku na čistou vodu

1. Stisknutím tlačítka uvolnění zásobníku na čistou vodu vyjměte zásobník. Otevřete kryt zásobníku a naplňte zásobník čistou vodou.

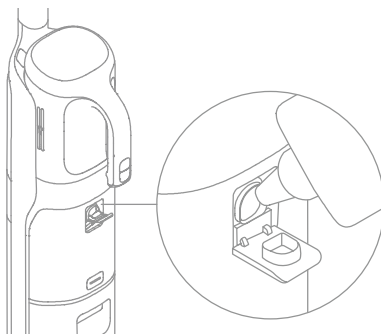


2. Nainstalujte zásobník na čistou vodu a ujistěte se, zda zapadl na své místo.

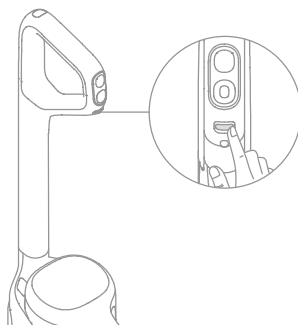


Přidání čisticího roztoku

1. Otevřete kryt zásobníku na čisticí roztok, naplňte jej čisticím roztokem a kryt pevně zavřete.



2. Zapněte přepínač automatické distribuce a poté se na displeji rozsvítí . Spotřebič inteligentně upraví poměr čisticího roztoku k vodě podle nečistot na podlaže, aby efektivně vyčistil podlahu.

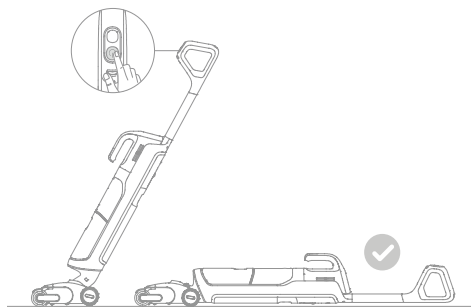


Poznámka:

- Při používání přidejte čisticí roztok přímo do zásobníku na čisticí roztok. Spotřebič upraví poměr ředění podle nastavení aplikace a stavu nečistot.
- Nepoužívejte žádné jiné kapaliny než oficiálně schválené čisticí roztoky. Čisticí roztok je dostupný v oficiálním internetovém obchodě.
- Pokud na displeji bliká , znamená to, že čisticí roztok je vyčerpán. Doplňte čisticí roztok včas.
- Pokud čisticí roztok dočasně nepoužíváte, vypněte přepínač automatické distribuce.

Spuštění čištění


Jemně si stoupněte na kryt kartáčku a sklopte spotřebič směrem dozadu. Stisknutím hlavního vypínače spustíte/zastavíte provoz. Pokud je spotřebič během provozu ve vzpřímené poloze, aktuální úkol se pozastaví. Spotřebič je určen pro položení naplocho pod úhlem 180 stupňů, což mu umožňuje dosáhnout a vysávat prostor pod nábytkem s nízkým profilem.



Poznámka:

- Nevysávejte žádné zpěněné tekutiny.
- Ujistěte se, zda je spotřebič ve vzpřímené poloze, než vypnete napájení, když je spotřebič položen naplocho.
- Spotřebič je vhodný pro čištění podlah, mramoru, dlaždic a jiných tvrdých povrchů.
- Když je spotřebič v provozu, nezvedejte jej ze země, nepřemísťujte jej ani jej nenaklánějte. V opačném případě může použitá voda natéct do motoru.
- Funkce LED osvětlení je standardně zapnuta a rozsvítí se pouze během mytí podlahy. Tuto funkci lze vypnout prostřednictvím aplikace.

Spuštění čištění

Jemně si stoupněte na kryt kartáčku a sklopte spotřebič směrem dozadu. Stisknutím hlavního vypínače  spustíte/zastavíte provoz. Pokud je spotřebič během provozu ve vzpřímené poloze, aktuální úkol se pozastaví. Spotřebič je určen pro položení naplocho pod úhlem 180 stupňů, což mu umožňuje dosáhnout a vysávat prostor pod nábytkem s nízkým profilem.

Přepínání režimů

Stisknutím přepínače režimů  přepnete režimy podle svých potřeb.



Automatický režim

Spotřebič inteligentně přizpůsobí výkon sání podle množství nečistot na podlaze.



Ultra režim

Připravuje se ultra režim, počkejte 30 sekund. Tento režim je vhodný pro hloubkové čištění.



Režim nasávání

Je-li zvolen režim sání, spotřebič bude vysávat pouze vodu; rotační kartáček nebude navlhčený a ze zásobníku na čistou vodu se nebude vypouštět žádná voda.

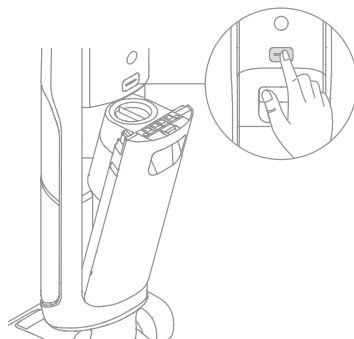


Vlastní režim

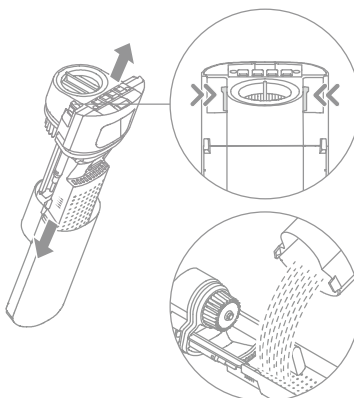
Výkon sání, objem vody atp. lze nastavit v rámci aplikace. Hlavní tělo spotřebiče začne pracovat podle nastavení v aplikaci.

Vyprázdnění zásobníku na použitou vodu

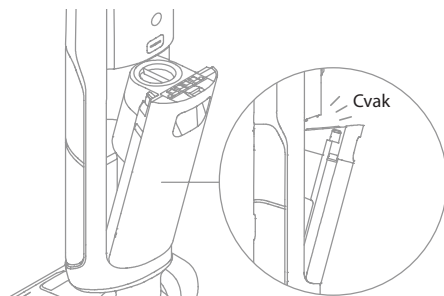
1. Stisknutím tlačítka pro uvolnění zásobníku na použitou vodu vyberte zásobník.



2. Stisknutím tlačítek pro uvolnění krytu zásobníku na použitou vodu odstraňte kryt zásobníku. Vylijte použitou vodu a pomocí filtračního koše na pevné nečistoty oddělte pevné nečistoty od použité vody.





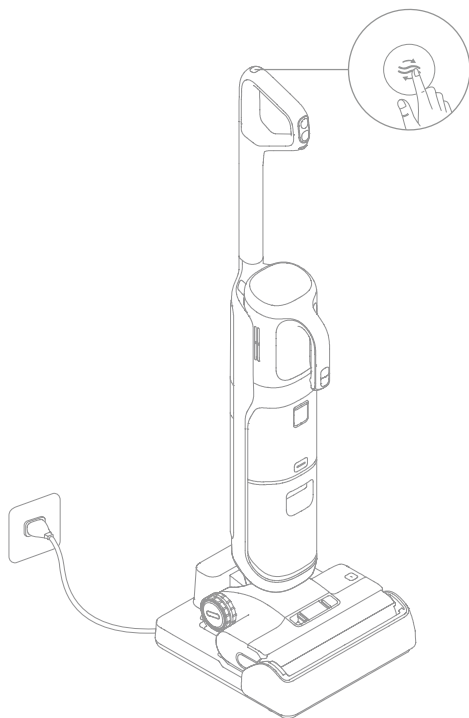
3. Znova nainstalujte zásobník na použitou vodu, dokud neuslyšíte cvaknutí.



Poznámka: Filtrační koš na pevné nečistoty je odnímatelná komponenta. Po demontáži dílu lze spotřebič normálně používat.

Režim samočištění pomocí horké vody a režim sušení

1. Umístěte spotřebič zpět na základnu. Ujistěte se, zda je v zásobníku na čistou vodu dostatečné množství vody pro samočištění.
2. Pro spuštění/zastavení samočištění krátce stiskněte tlačítko samočištění  na horní části rukojeti.
3. Po dokončení samočištění a zapnutí režimu sušení vyprázdněte zásobník na použitou vodu. Stisknutím tlačítka  ukončíte režim sušení.
4. Stisknutím a podržením tlačítka samočištění vstoupíte do nastavení režimu sušení a zvolte výchozí režim sušení.

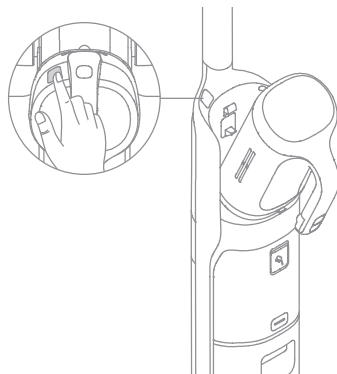


Poznámka:

- Je-li spínač automatické distribuce zapnutý, spotřebič použije čisticí roztok automaticky na samočištění.
- Během samočištění horkou vodou se nedotýkejte rotační kartáčky, horké vody ani topného modulu nabíjecí základny.
- Funkci samočištění lze aktivovat pouze tehdy, když se spotřebič nabíjí a úroveň nabití baterie je více než 15 %. Je-li úroveň nabití baterie nižší, před spuštěním samočištění ji nabijte na 15 %.



Použití spotřebiče jako ručního vysavače

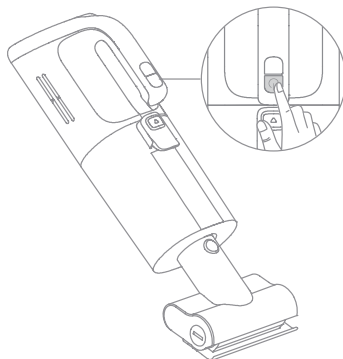
1. Stiskněte tlačítko pro uvolnění ručního vysavače, abyste jej vybrali.



2. Nainstalujte sestavu nádoby na prach a další příslušenství podle obrázku, dokud neuslyšíte cvaknutí.

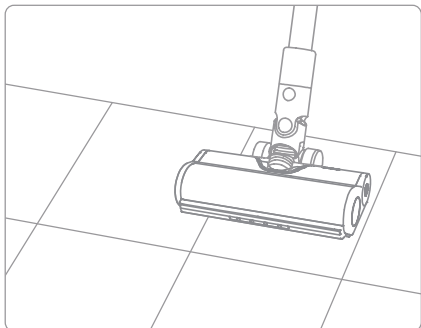


3. Krátce stiskněte vypínač napájení vysavače , abyste spustili provoz. Krátce stiskněte přepínač režimu ručního vysávání  pro přepnutí mezi standardním režimem a turbo režimem podle vašich potřeb.

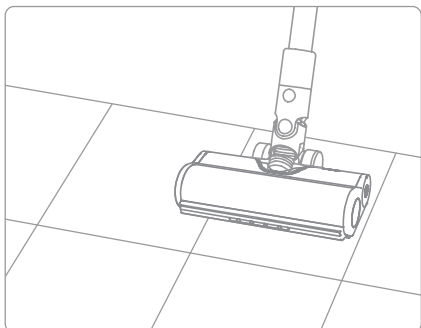


Použití nástavců ručního vysavače

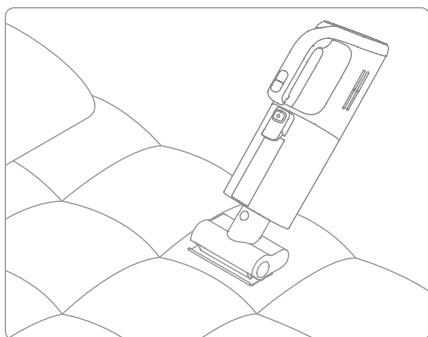
Kartáček na různé povrchy: Je vhodný pro vysávání na kobercích, dlaždicích a podlahách se středním/nízkým vlásem.



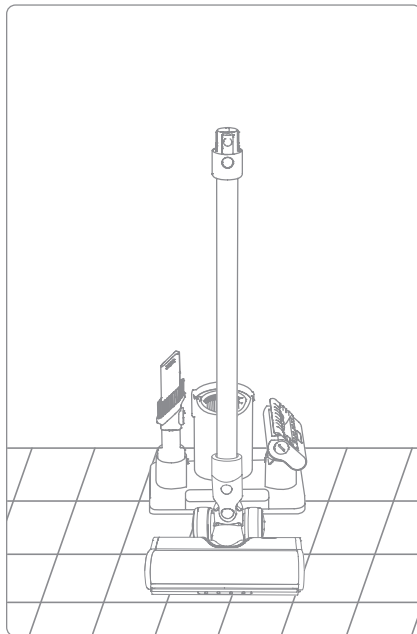
Kombinovaný nástavec: Je vhodný pro čištění rohů dveří, oken, stěn, schodů, úzkých mezer, ale i vysávání prachu na pohovkách, stolních deskách.



Motorizovaný mini kartáček: Je vhodný k odstraňování prachu, zvířecích chlupů a hluboce usazených nečistot z pohovek, ložního prádla a jiných textilií.



Držák pro uložení příslušenství: Když se nástavce vysavače nepoužívají, je možné je umístit na držák příslušenství, jak je znázorněno na obrázku.



Poznámka: Hlavní tělo část ručního vysavače neumísťujte na držák příslušenství, aby nedošlo k jeho poškození.

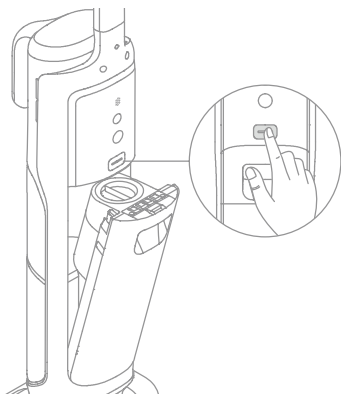
PÉČE A ÚDRŽBA

Tipy:

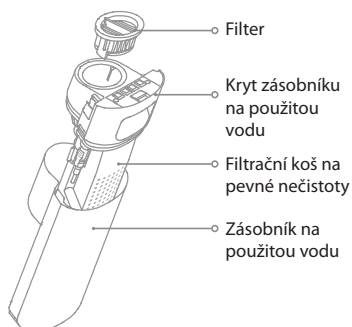
- Před údržbou spotřebič vypněte. Nedotýkejte se vypínače napájení.
- V případě potřeby díly vyměňte. Díly musí být nahrazeny díly dostupnými od výrobce nebo jeho servisního zástupce.
- Pokud se spotřebič delší dobu nepoužívá, zcela jej nabijte, odpojte napájecí adaptér a uskladněte jej v chladném prostředí s nízkou vlhkostí mimo dosah přímého slunečního záření. Abyste předešli nadměrnému vybití baterie, nabíjejte spotřebič alespoň jednou za 3 měsíce.

Čištění zásobníku na použitou vodu

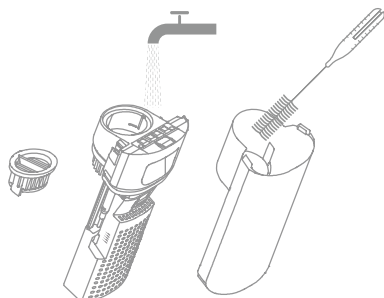
1. Stiskněte tlačítko uvolnění zásobníku na použitou vodu a vyjměte zásobník na použitou vodu.



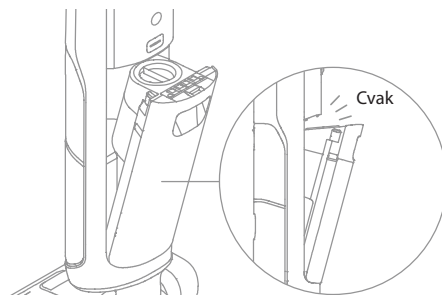
2. Stisknutím tlačítek pro uvolnění krytu zásobníku na použitou vodu sejměte kryt zásobníku. Vyjměte filtr z krytu zásobníku na použitou vodu.



3. Zásobník na použitou vodu včetně separačního motoru na krytu zásobníku, filtračního koše na pevné nečistoty a krytu zásobníku opláchněte vodou. K čištění vnitřních stěn zásobníku použijte dodaný čisticí kartáček.



4. Znovu nainstalujte filtr a kryt zásobníku na použitou vodu. Potom znovu nainstalujte zásobník na použitou vodu, dokud neuslyšíte cvaknutí.



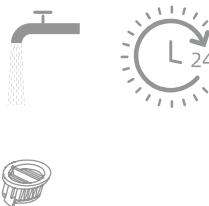
Poznámka: Zásobník na použitou vodu se doporučuje vyčistit vždy po každém použití, jakož i před a po samočištění.

Čištění filtru

1. Vyjměte filtr a jemně oklepejte prach nacházející se na jeho povrchu.



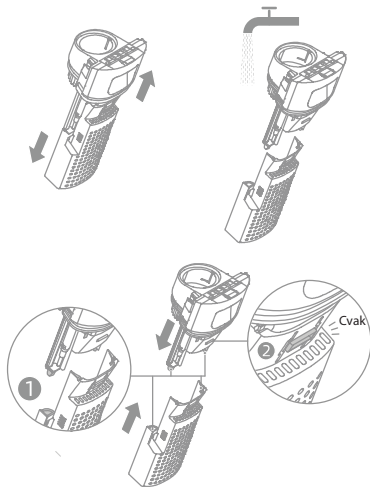
2. Když je filtr znečištěný a je třeba jej omýt, opláchněte jej vodou. Před použitím musí být úplně suchý.



Poznámka: Doporučuje se vyměnit filtr každých 3 až 6 měsíců.

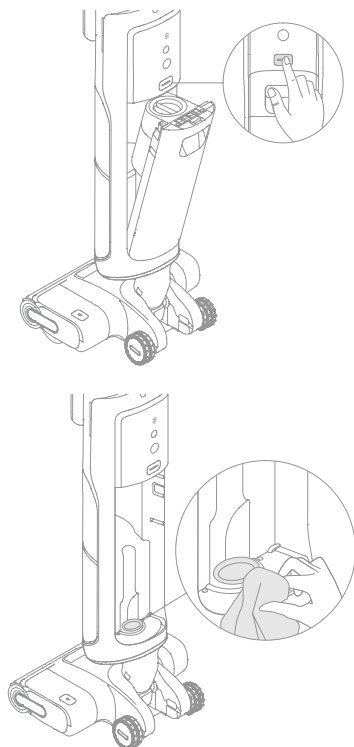
Čištění filtračního koše na pevné nečistoty

Demontujte zásobník na použitou vodu a kryt zásobníku. Potom vyjměte filtrační koš na pevné nečistoty a vyčistěte jej. Při opětovném složení zarovnejte spodní část krytu zásobníku na použitou vodu s polohovacími otvory na filtračním koši na pevné nečistoty. Vložte jej správně, dokud neuslyšíte cvaknutí.



Čištění trubice a snímače nečistot

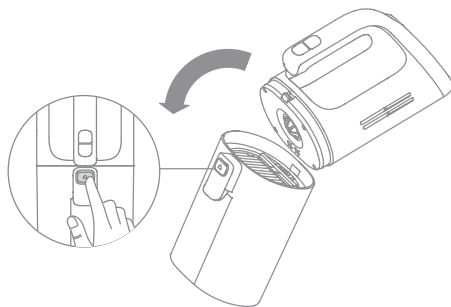
Demontujte zásobník na použitou vodu. Před použitím otřete trubici a snímač nečistot vlhkým hadříkem.



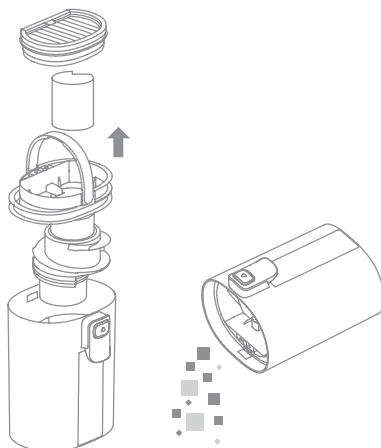
Poznámka: Trubicí ani snímač nečistot neoplachujte.

Čištění sestavy nádoby na prach

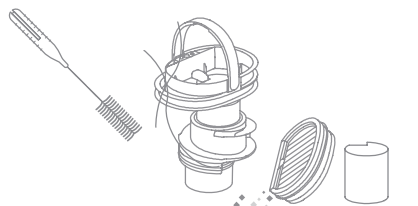
1. Stiskněte tlačítko uvolnění nádoby na prach a nádobu vyjměte.



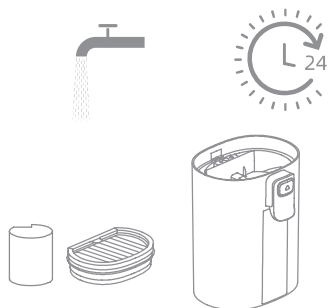
2. Vyjměte filtr a sestavu cyklonového odlučovače z nádoby na prach a nádobu vyprázdněte.



3. Filtr jemně poklepejte nebo ho vyčistěte čistícím kartáčkem. Opláchněte filtr a nádobu na prach vodou.

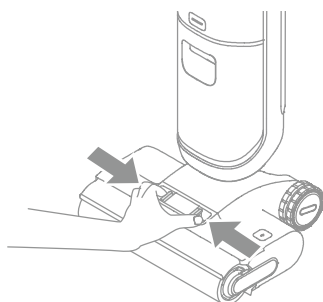


4. Opláchněte filtr a nádobu na prach čistou vodou, dokud nebudou čisté. Před použitím musí být zcela suché.

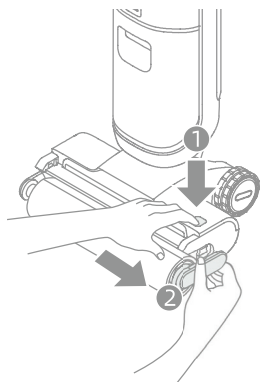


Čištění sestavy kartáčku

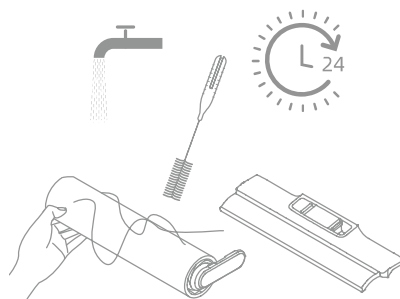
1. Stisknutím tlačítek pro uvolnění krytu rotačního kartáčku sejměte kryt rotačního kartáčku.



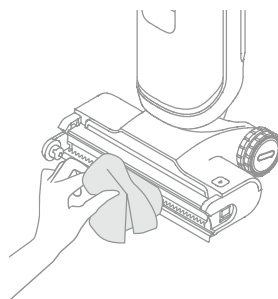
2. Stiskněte tlačítko uvolnění rotačního kartáčku a zatáhněte za rukojeť, abyste kartáček vyjmuli.



3. Pomocí dodaného čistícího kartáčku odstraňte všechny vlasy a nečistoty zachycené na rotačním kartáčku. Rotační kartáček a kryt opláchněte čistou vodou a úplně vysušte.



4. Nasávací otvor otřete suchým hadříkem nebo vlhkým hadříkem. Znovu nainstalujte rotační kartáček a kryt rotačního kartáčku, dokud neuslyšíte cvaknutí.

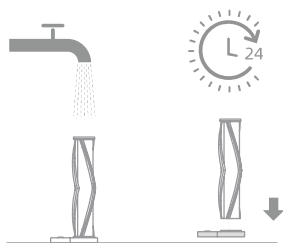
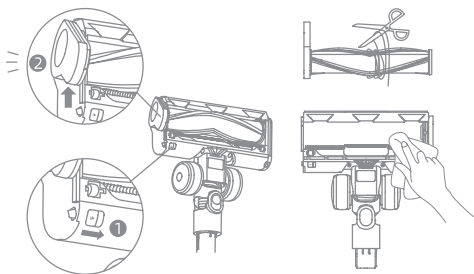


Poznámka:

- Sestavu kartáčku neoplachujte vodou.
- Vyčistěte podle potřeby. Rotační kartáček se doporučuje vyměňovat každé 3 až 6 měsíců.

Čištění kartáčku na různé povrchy

1. Otáčejte zámek proti směru hodinových ručiček, dokud se nezastaví a poté vyjměte váleček z rotačního kartáčku.
2. Pomocí nůžek odstříhnete chloupky a vlákna, která se zachytila na rotačním kartáčku. Prach ze zářezu a průhledného krytu otřete suchým hadříkem nebo papírovou utěrkou. Před použitím jej důkladně vysušte.
3. Když je znečištěný, opláchněte rotační kartáček čistou vodou, dokud nebude čistý.
4. Postavte rotační kartáček do svislé polohy na přibližně 24 hodin, dokud zcela nevyschne.
5. Při výměně rotačního kartáčku nejprve demontujte rukojeť rotačního kartáčku, poté nainstalujte nový rotační kartáček a pevně jej zatlačte na své místo.



Čištění motorizovaného mini kartáčku

1. Pomocí mince, jak je znázorněno na obrázku, otočte zámek proti směru hodinových ručiček a vyjměte rotační kartáček, dokud neuslyšíte cvaknutí.



2. Když je znečištěný, opláchněte rotační kartáček čistou vodou. Postavte rotační kartáček do svislé polohy, dokud zcela nevyschne.









ODSTRANĚNÍ MOŽNÝCH PROBLÉMŮ

Pokud se vyskytne chyba, spotřebič přestane fungovat. Řešení problémů naleznete v následující tabulce. Pokud problém přetrvává, kontaktujte prosím servisní středisko.

Chyba	Možná příčina	Řešení
Spotřebič nefunguje.	Spotřebič je vybitý nebo jeho úroveň nabití je nízká.	Před použitím zcela nabijte jeho baterii.
	Spotřebič je ve vzpřímené poloze.	Nakloňte spotřebič dozadu.
	Režim ochrany proti přehřátí byl aktivován zablokováním.	Odstraňte zablokování a počkejte, dokud se teplota nevrátí do normálu.
	Zásobník na použitou vodu je plný.	Vyprázdněte zásobník na použitou vodu.
	Díly nejsou nainstalovány na svém místě.	Ujistěte se, zda jsou všechny díly správně na svém místě.
Spotřebič se nabíjí pomalu.	Teplota baterie je velmi nízká nebo velmi vysoká.	Počkejte, až se teplota baterie vrátí do normálu.
Výkon sání spotřebiče je slabý.	Filter je zablokovaný.	Vyčistěte filtr.
	Sací otvor nebo trubice jsou zablokovány cizím předmětem.	Vyčistěte trubici a nasávací otvor.
Motor vydává neobvyklý zvuk.	V zásobníku na použitou vodu je velmi mnoho špinavé vody.	Vyprázdněte zásobník na použitou vodu.
	Nasávací otvor je zablokovaný.	Odstraňte jakékoli zablokování nasávacího otvoru.
Indikátor stavu baterie na displeji se během nabíjení nerozsvítí.	Zástrčka nabíjecí základny není správně zasunuta do elektrické zásuvky.	Ujistěte se, zda je zástrčka nabíjecí základny zasunuta na svém místě.
	Spotřebič není správně umístěn na nabíjecí základně.	Ujistěte se, zda je spotřebič správně umístěn na nabíjecí základně.
Ze spotřebiče nevytéká žádná voda.	Zásobník na čistou vodu není správně nainstalován na svém místě nebo je nedostatek vody v zásobníku na čistou vodu.	Znovu nainstalujte nebo naplňte zásobník na čistou vodu.
	Navlhčení rotačního kartáčku trvá 30 sekund.	Zapněte spotřebič a znovu to zkontrolujte za chvíli.
Z otvoru uniká voda.	Náraz nebo prudký tah způsobí vniknutí vody do motoru.	Když je spotřebič zapnutý, jemně pohybuje dopředu a dozadu.
	Filter není po vyčištění zcela suchý.	Filter před použitím zcela vysušte.
Samočištění selhalo.	Rotační kartáček může být zaseknutý velkými úlomky.	Demontujte kryt rotačního kartáčku, abyste jej zkontrolovali a vyčistili.
	Spotřebič není správně umístěn na nabíjecí základně.	Před zapnutím funkce samočištění se ujistěte, zda se spotřebič nabíjí.
	Samočištění nelze aktivovat, pokud je úroveň nabití baterie nižší než 15 %.	Funkci samočištění lze aktivovat pouze tehdy, když se spotřebič nabíjí a úroveň nabití baterie je více než 15 %.
	Zásobník na použitou vodu není nainstalován na svém místě nebo je zásobník na použitou vodu plný.	Znovu nainstalujte nebo vyprázdněte zásobník na použitou vodu.
	Zásobník na čistou vodu není správně nainstalován na svém místě nebo je nedostatek vody v zásobníku na čistou vodu.	Znovu nainstalujte nebo naplňte zásobník na čistou vodu.
Slabý výkon sušení.	Výstup vzduchu a vstup vzduchu nabíjecí základny mohou být zablokovány.	Zkontrolujte a odstraňte zablokování výstupu vzduchu a přívodu vzduchu.

Pokud spotřebič nepracuje správně, na displeji se zobrazí chybové hlášení.
V tabulce níže naleznete své řešení.

Ikona chyby	Možná příčina	Řešení
	Nedostatek vody v zásobníku na čistou vodu	Naplňte zásobník na čistou vodu.
	Zásobník na použitou vodu není nainstalován	Nainstalujte zásobník na použitou vodu.
	Zásobník na použitou vodu je plný	Vyprázdněte zásobník na použitou vodu.
	Zásobník na použitou vodu je zablokovaný	Vyčistěte zásobník na použitou vodu.
	Zablokovaná trubice	Chcete-li vyčistit trubici a snímač nečistot, viz Péče a údržba.
	Zaseknutý rotační kartáček	Vyčistěte rotační kartáček.
	Rotační kartáček a trubice jsou znečištěné	Spotřebič umístěte zpět na základnu kvůli samočištění.
	Nedostatek čisticího roztoku	Doplňte prosím zásobník na čisticí roztok.

Chybový kód	Možná příčina	Řešení
E1 - E7	Chyba	Při řešení problémů restartujte zařízení. Pokud problém přetrvává, kontaktujte servisní středisko.
F1 - F6		
H1 - H6		
H7	Přehřívání baterie	Počkejte, až se teplota baterie vrátí do normálu, pak pokračujte v používání spotřebiče.

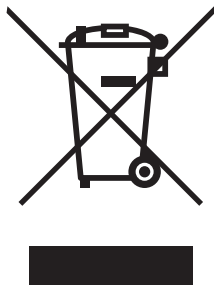
TECHNICKÉ ÚDAJE

Vysavač na mokrou a suchou podlahu			
Model	HHV25A	Jmenovitý výkon	380 W
Jmenovité napětí	21,6 V ---	Nabíjecí napětí	27 V ---
Kapacita zásobníku na použitou vodu	880 ml	Kapacita zásobníku na čistou vodu	650 ml
Doba nabíjení	Přibližně 4,5 hodiny		
Nabíjecí základna			
Model	HCBM	Jmenovitý vstupní výkon*	345 W
Vstup	220-240 V ~ 50/60 Hz	Jmenovitý výstup	27 V --- 1.6 A
Motorizovaná čistiaca hlava			
Model	HCR9		
Jmenovitý výkon	100 W	Jmenovité napětí	21,6 V ---

* Jmenovitý vstupní výkon se vztahuje na výkon naměřený během reprezentativního cyklu pro vstup do režimu sušení.

- Slovo „dreame“ je zkratkou společnosti Dreame Technology Co., Ltd. a její dceřiných společností v Číně. Je to přepis čínského názvu společnosti „追觅“, který znamená snahu o dokonalost v každém úsilí a odráží vizi společnosti o neustálém pronásledování, průzkumu a hledání v oblasti technologií.

Informace pro uživatele k likvidaci elektrických a elektronických zařízení (domácnosti)



Tento symbol na produktech anebo v průvodních dokumentech znamená, že použité elektrické a elektronické výrobky nesmí být přidány do běžného komunálního odpadu.

Ke správné likvidaci, obnově a recyklaci doručte tyto výrobky na určená sběrná místa, kde budou přijata zdarma. Alternativně v některých zemích můžete vrátit své výrobky místnímu prodejci při koupi ekvivalentního nového produktu.

Správnou likvidací tohoto produktu pomůžete zachovat cenné přírodní zdroje a napomáháte prevenci potenciálních negativních dopadů na životní prostředí a lidské zdraví, což by mohly být důsledky nesprávné likvidace odpadů. Další podrobnosti si vyžádejte od místního úřadu nebo nejbližšího sběrného místa.

Při nesprávné likvidaci tohoto druhu odpadu mohou být v souladu s národními předpisy uděleny pokuty.

Pro podnikové uživatele v zemích Evropské unie

Chcete-li likvidovat elektrická a elektronická zařízení, vyžádejte si potřebné informace od svého prodejce nebo dodavatele.

Informace k likvidaci v ostatních zemích mimo Evropskou unii

Tento symbol je platný jen v Evropské unii.

Chcete-li tento výrobek zlikvidovat, vyžádejte si potřebné informace o správném způsobu likvidace od místních úřadů nebo od svého prodejce.