

# Uživatelský manuál DoorProtect

Updated July 5, 2022



**DoorProtect** je bezdrátový magnetický detektor otevření oken a dveří navržený pro vnitřní použití. Může pracovat až 7 let napájený z předinstalované baterie a je vybavený vysoce spolehlivým jazýčkovým kontaktem, který zvládne až 2 miliony otevření. Zařízení má navíc v zadní části NC vstup pro připojení externí drátového detektoru.



Jazýčkový kontakt je zařízení, které v blízkosti magnetického pole konstantního magnetu uzavírá elektrický obvod. Skládá se z kontaktů z feromagnetického materiálu uzavřených v hermeticky uzavřené skleněné trubičce.

DoorProtect je v rámci zabezpečovacího systému Ajax bezdrátově propojen s Hubem prostřednictvím protokolu [Jeweller](#) na vzdálenost až 1 200 metrů v otevřeném prostoru bez překážek. Detektor je navíc možné použít v systémech výrobců třetích stran pomocí integračních modulů [uartBridge](#) a [ocBridge Plus](#).

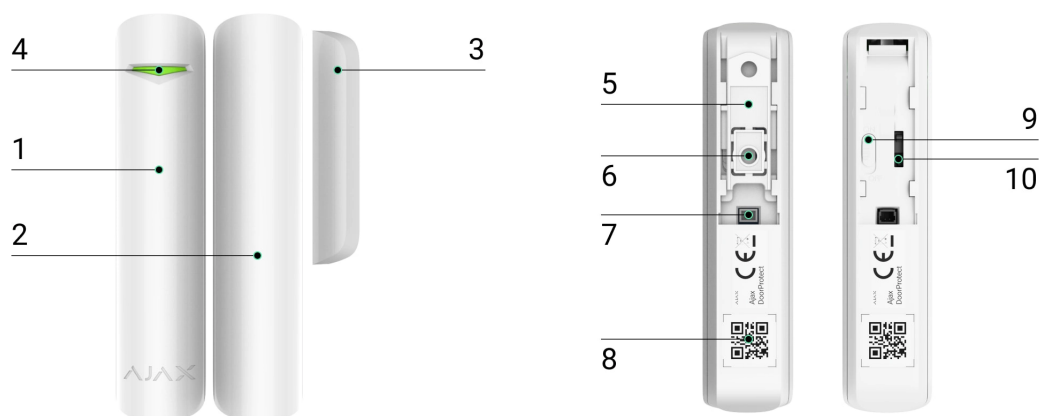
Konfigurace detektoru probíhá pomocí mobilní nebo desktop [aplikace Ajax](#). Uživatel systému je o všech událostech vyrozuměn pomocí SMS zpráv,

telefonního hovoru (pouze poplach) nebo push notifikací.

Bezpečnostní systém Ajax lze připojit k poplachovému přijímacímu centru bezpečnostní společnosti.

## Koupit detektor otevření DoorProtect

### Popis zařízení



1. DoorProtect
2. Velký magnet
3. Malý magnet
4. LED indikátor
5. Držák SmartBracket (perforovaná část je nezbytná pro aktivaci sabotážního kontaktu Tamper v případě násilného odtržení detektoru od povrchu)
6. Externí NC kontakt
7. QR kód
8. Přepínač pro zapnutí / vypnutí
9. Sabotážní kontakt Tamper

### Princip provozu detektoru

00:00

00:12

jazyčkového pole a konstantního magnetu. Detektor je připevněn k pohyblivé části okna / dveří a magnet je připevněn k rámu. Pokud je jazyčkový kontakt v dosahu magnetického pole permanentního magnetu, dojde k uzavření elektrického obvodu, resp. uzavření detektoru. Otevřením okna / dveří se dostane jazyčkový kontakt mimo působení magnetického pole permanentního magnetu a elektrický obvod se přeruší.



Připojte magnet na **PRAVOU** stranu detektoru.



Malý magnet pracuje ve vzdálenosti 1 cm a velký – až 2 cm.

Po aktivaci DoorProtect okamžitě vysílá výstražný signál do Hubu, aktivuje sirény a upozorňuje uživatele a bezpečnostní společnost.

## Připojení zařízení k Hubu

Před připojením:

1. Postupujte dle instrukcí a doporučení uvedených v manuálech k zařízením Ajax, nainstalujte [aplikaci Ajax](#) do Vašeho mobilního zařízení. Vytvořte si uživatelský účet (pokud nemáte) nebo se přihlaste, přidejte k účtu Hub a vytvořte v systému alespoň jednu místnost.
2. Zapněte Hub a zkontrolujte, zda je připojen k internetu.

3. Ujistěte se v aplikaci Ajax, že neprobíhá aktualizace jeho operačního systému a že je systém odstřežen.



Pouze uživatelé s administrátorskými právy mohou přidávat zařízení do systému.

## Jak připojit detektor k Hubu:

1. V mobilní aplikaci Ajax vyberte na záložce **Zařízení** možnost **Přidat zařízení**.
2. Pojmenujte zařízení, načtěte nebo ručně vyplňte **QR kód** zařízení (štítek s kódem je umístěný v zadní části zařízení nebo uvnitř obalu) a vyberte místnost.



3. Stiskněte tlačítko **Přidat**, čímž dojde ke spuštění odpočítávání.
4. Zapněte detektor přepnutím přepínače do polohy "ON".



Během připojení a provozu je nutné, aby byl detektor umístěn v dosahu rádiového signálu komunikačního protokolu Jeweller.

Požadavek na připojení detektoru k Hubu je po zapnutí zařízení přenášen po omezenou dobu.

Pokud se detektor nepodařilo spárovat (LED blikne jednou za vteřinu), vypněte jej na 5 vteřin a zkuste to znovu.

Detektor se po úspěšném spárování s Hubem zobrazí v mobilní aplikaci Ajax Systems v záložce Zařízení. Aktualizace stavových informací detektoru je závislá na nastavení rádiového protokolu Jeweller, přičemž výchozí hodnota nastavení je 36 vteřin.

## Připojení zařízení k zabezpečovacímu systému výrobce třetí strany

Pro připojení detektoru k poplachovému zabezpečovacímu (či jinému) systému výrobce třetí strany je nutné použít jeden z integračních modulů [uartBridge](#) nebo [ocBridge Plus](#). V tomto případě dále postupujte podle manuálů uvedených modulů a systému výrobce třetí strany.


## Stavy

1. Zařízení 
2. DoorProtect

Parametr	Hodnota
Teplota	Teplota detektoru, měřena na procesoru
Síla signálu Jeweller	Indikace síly rádiového signálu mezi detektorem a Hubem
Stav baterie	Indikace stavu baterií (zobrazeno v krocích po 25%)
Kryt	Indikace otevření / zavření krytu (aktivace / deaktivace sabotážního kontaktu Tamper)
Zpoždění při vstupu	Zpoždění při vstupu (zpoždění aktivace poplachu) je čas, po který musíte deaktivovat zabezpečovací systém po vstupu do místnosti
Zpoždění při odchodu	Zpoždění při odchodu (zpoždění aktivace poplachu) je doba, kterou musíte opustit

	místnost po aktivaci zabezpečovacího systému
Směrován přes ReX	Zobrazuje stav používání rozšiřovače dosahu signálu ReX
Připojení	Stav připojení detektoru k Hubu
Magnetický kontakt	Zobrazuje stav magnetického kontaktu otevření
Externí kontakt	Stav externího detektoru připojeného k DoorProtect
Vždy aktivní	Zobrazuje jestli je detektor pořád aktivní
Dočasná deaktivace	<p>Stav funkce dočasné deaktivace zařízení:</p> <ul style="list-style-type: none"> <li>• <b>Ne</b> – zařízení pracuje normálně a odesílá informace o veškerých událostech</li> <li>• <b>Pouze kryt</b> – správce systému vypnul notifikace týkající se krytu zařízení</li> <li>• <b>Zcela</b> – zařízení je zcela vyloučeno z provozu systému správcem. Zařízení nevykonává systémové příkazy a nehlásí poplachy ani další události</li> <li>• <b>Podle počtu poplachů</b> – zařízení je automaticky deaktivováno při překročení počtu poplachů (specifikováno v nastavení automatické deaktivace zařízení). Funkce je konfigurována v aplikaci Ajax PRO</li> <li>• <b>Podle časovače</b> – zařízení automaticky po vypršení doby časovače deaktivuje systém (zadáno v nastavení pro automatickou deaktivaci zařízení). Funkce je konfigurována v aplikaci Ajax PRO</li> </ul>
Firmware	Verze firmwaru detektoru
ID zařízení	Identifikační číslo detektoru

## Nastavení

1. Zařízení 

2. DoorProtect

3. Nastavení 

Nastavení	Hodnota
První pole	Název detektoru, lze měnit
Místnost	Volba virtuální místnosti, ke které je zařízení přiřazeno
Zpoždění při vstupu	Nastavení časového zpoždění při vstupu
Zpoždění při odchodu	Nastavení časového zpoždění při odchodu
Zpoždění v nočním režimu	Zapnutí zpoždění při použití nočního režimu
Aktivní v nočním režimu	Pokud je aktivováno, detektor se zapne při aktivaci nočního režimu
LED indikace poplachů	<p>Umožňuje deaktivovat blikání LED indikátoru během poplachu. tato možnost je k dispozici pro zařízení s verzí firmwaru 5.55.0.0 nebo vyšší</p> <p><b><u>Jak zjistím verzi firmwaru nebo ID zařízení?</u></b></p>
Magnetický kontakt	Pokud je aktivní, magnetický kontakt reaguje na otevření / zavření
Externí kontakt	Pokud je aktivní, detektor registruje polachy externího detektoru
Vždy aktivní	Pokud je aktivní, detektor bude vždy zapnutý
Poplach sirénou pokud bylo detekováno otevření	Pokud je aktivní, <b><u>sirény</u> přidané v systému</b> se při detekci otevření aktivují
Aktivovat sirénu, pokud je otevřen externí kontakt	Pokud je aktivní, <b><u>sirény</u> přidané v systému</b> se při detekci otevření externího detektoru aktivují
Zkouška síly signálu Jeweller	Spustí test síly signálu
Zkouška zóny detekce	Spustí test detekčních zón
Test útlumu	Spustí test útlumu signálu (k dispozici v detektorech s <b>verzí firmwaru 3.50 a novější</b> )
Dočasná deaktivace	<p>Umožňuje uživateli odpojit zařízení bez odebrání ze systému.</p> <p>K dispozici jsou 2 možnosti:</p> <ul style="list-style-type: none"> <li>• <b>Zcela</b> – zařízení nebude provádět systémové příkazy ani se nebude účastnit automatizačních scénářů a systém bude</li> </ul>

	<p>ignorovat poplachy zařízení a další oznámení</p> <ul style="list-style-type: none"> <li>• <b>Pouze kryt</b> – systém bude ignorovat pouze upozornění na spuštění sabotážního kontaktu Tamper</li> </ul> <p><b><u>Další informace o dočasné deaktivaci zařízení</u></b></p> <p>Systém může také automaticky deaktivovat zařízení, když je překročen nastavený počet poplachů</p>
Uživatelská příručka	Otevře uživatelskou příručku zařízení
Zrušit spárování zařízení	Odpojí detektor od Hubu a odstraní jeho nastavení

## Indikace

Událost	Indikace	Poznámka
Zapnutí detektoru	Rozsvítí se zelená LED asi na 1 vteřinu	
Připojení detektoru k <b><u>Hubu</u></b> , <b><u>ocBridge Plus</u></b> a <b><u>uartBridge</u></b>	Rozsvítí se LED na několik vteřin	
Poplach / aktivace sabotážního kontaktu Tamper	Rozsvítí se zelená LED na 1 vteřinu	Poplach je odeslán co 5 vteřin
Slabá baterie	Během poplachu se pomalu rozsvítí zelená LED a pomalu zhasne	Výměna baterie v detektoru je popsána v odstavci <b><u>Výměna baterie</u></b>

## Testování detektoru

Bezpečnostní systém Ajax umožňuje provádět testy pro ověření funkčnosti připojených zařízení.

Testy nezačínají ihned, ale během 36 sekund při použití standardního nastavení. Začátek testovacího času závisí na nastavení doby skenování detektoru



(odstavec „Nastavení Jeweller“ v nastavení Hubu).

## Zkouška síly signálu Jeweller

### Zkouška zóny detekce

### Test útlumu

## Instalace detektoru

### Výběr místa instalace

Umístění detektoru DoorProtect závisí na vzdálenosti od Hubu a na přítomnosti jakýchkoliv překážek mezi zařízeními, která brání přenosu rádiového signálu: stěny, podlahy, velké objekty umístěné v místnosti.



Zařízení je určeno pouze pro vnitřní použití.



Zkontrolujte úroveň signálu v místě instalace

Pokud je síla signálu jedna úroveň síly signálu, nemůžeme zaručit stabilní provoz zabezpečovacího systému. Přijměte možná opatření ke zlepšení kvality signálu! Minimálně pohybujte zařízením – i 20 cm posun může výrazně zlepšit kvalitu příjmu.

Pokud po přesunutí má zařízení stále nízkou nebo nestabilní sílu signálu, použijte rozšiřovač dosahu signálu ReX.

Detektor je umístěn uvnitř nebo vně dveřního pouzdra (okenního rámu).

Při instalaci detektoru do kolmých rovin (uvnitř pouzdra / rámu) použijte malý magnet ze sady. Vzdálenost mezi magnetem a detektorem by neměla být víc než 1 cm.

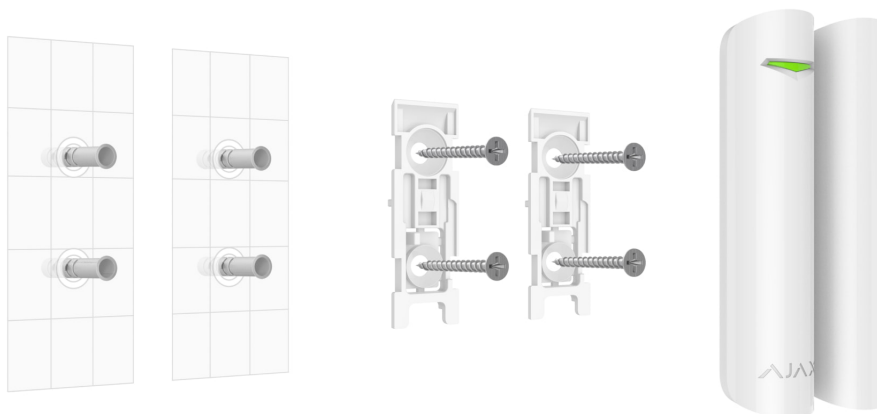
Při umístění dílů DoorProtect do stejné roviny použijte velký magnet. Jeho aktivační práh je 2 cm.

**Připevněte magnet na pohyblivou část dveří (okna) napravo od detektoru. V případě potřeby může být detektor převrácen nebo umístěn vodorovně.**



## Montáž detektoru

Před instalací detektoru se ujistěte, že jste vybrali optimální umístění podle pokynů v této příručce!



1. Upevněte držák SmartBracket pomocí přiloženého spojovacího materiálu. Pokud použijete jakékoli jiné spojovací materiály, ujistěte se, že nepoškodí nebo nedeformují připevňovací panel.



Oboustrannou lepicí pásku používejte pouze pro dočasné připevnění detektoru. Časem páska vyschne, což může způsobit pád, nesprávné spuštění a poruchu detektoru.

2. Umístěte detektor na připevňovací panel. Když je detektor upevněn v držáku SmartBracket, zabliká LED indikátor, což signalizuje, že byla aktivována ochrana proti neoprávněné manipulaci.



Pokud LED dioda po zafixování v SmartBracketu neblikne, zkontrolujte stav sabotážního kontaktu Tamper v aplikaci Ajax a poté těsnost uchycení držáku.

Pokud někdo násilím odstraní detektor z povrchu nebo ho sundá z držáku, upozorní vás na to bezpečnostní systém.

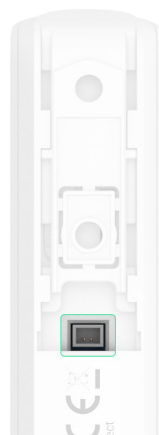
3. Vložte magnet na připevňovací panel.

### **Neinstalujte detektor:**

1. ve venkovním prostředí;
2. v blízkosti kovových předmětů nebo zrcadel způsobujících zeslabení a stínění signálu;
3. v prostorách s teplotou a vlhkostí mimo povolený limit;
4. blíže než 1 metr od Hubu.

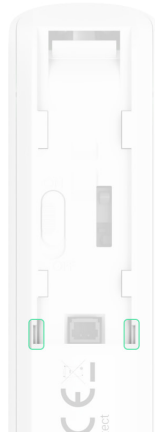
## **Připojení zařízení k zabezpečovacímu systému výrobce třetí strany**

Drátový detektor s NC (normálně zavřeným) typem kontaktu lze připojit k DoorProtect pomocí vestavěné svorky.



Doporučujeme instalovat drátový detektor do vzdálenosti nejvýše 1 metr od DoorProtect. Delší délka drátu zvyšuje riziko jeho poškození a snižuje kvalitu komunikace mezi detektory.

Pro vytažení vodiče z krytu detektoru vylomte zástrčku:



Pokud je spuštěn připojený drátový detektor, obdržíte oznámení.

## Údržba detektoru a výměna baterie

V případě potřeby očistěte tělo detektoru od prachu, pavučiny a dalších nečistot. Používejte měkký suchý ubrousek vhodný pro údržbu zařízení.

K čištění detektoru nepoužívejte žádné látky obsahující alkohol, aceton, benzín a jiná aktivní rozpouštědla.

Výdrž baterie závisí na její kvalitě, frekvenci spouštění detektoru a ping intervalu Hubu.

Pokud se dveře otevřou 10krát denně a interval odezvy detektoru je 60 vteřin, pak DoorProtect Plus vydrží 7 let na předinstalované baterie. Například 12 vteřinový interval ping snižuje výdrž baterie na 2 roky.

Pokud je baterie detektoru slabá, systém uživatele upozorní a LED indikátor se pomalu rozsvítí a zhasne, pokud je detekováno rozbití skla nebo je aktivován sabotážní kontakt Tamper.

### Výměna baterie

## Technická specifikace

Detekční element	Jazýčkový kontakt
Životnost senzoru	2,000,000 otevření
Detekční vzdálenost	1 cm (malý magnet) 2 cm (velký magnet)
Ochrana proti neoprávněné manipulaci	Ano (sabotážní kontakt Tamper)
Vstup pro připojení drátového detektoru	Ano, 1× NC
Frekvenční pásmo	866,0 – 866,5 MHz 868,0 – 868,6 MHz 868,7 – 869,2 MHz 905,0 – 926,5 MHz 915,85 – 926,5 MHz 921,0 – 922,0 MHz Záleží na regionu prodeje.
Kompatibilita	Funguje se všemi Ajax <a href="#">Huby</a> , <a href="#">ReXem</a> , <a href="#">ocBridge Plus</a> , <a href="#">uartBridge</a>
Výkon rádiového signálu	Až 20 mW
Modulace rádiového signálu	GFSK
Dosah rádiového signálu	Až 1,200 m (bez překážek)  <a href="#">Více informací</a>
Napájení	1 baterie CR123A, 3 V
Životnost baterie	Až 7 let
Instalace	Vnitřní
Stupeň krytí	IP50
Rozmezí provozní teploty	Od -10°C do +40°C
Provozní vlhkost	Až 75%
Rozměry	Ø 20 × 90 mm
Hmotnost	29 g
Životnost	10 let
Stupeň zabezpečení dle ČSN EN 50131-1	2. – nízké až střední riziko

# Obsah balení

1. DoorProtect
2. Držák SmartBracket
3. Baterie CR123A (předinstalovaná)
4. Velký magnet
5. Malý magnet
6. Konektor pro připojení externího NC detektoru
7. Spojovací materiál
8. Uživatelská příručka

## Záruka

Záruční lhůta pro zařízení od Ajax Systems Inc. trvá 2 roky od zakoupení produktu a nevztahuje se na přiloženou baterii.

Pokud zařízení nepracuje správně, doporučujeme nejprve kontaktovat technickou podporu – v polovině případů mohou být technické problémy vyřešeny na dálku!

Kompletní informace týkající se záruky, certifikáty, osvědčení a další dokumenty jsou dostupné na webové stránce: [ajax.systems](https://ajax.systems)

Technická podpora (pondělí – pátek, 08:00 – 16:00): [support@ajax.systems](mailto:support@ajax.systems)

Subscribe to the newsletter about safe life. No spam

**Subscribe**