

Rohnson®

Návod k použití

ESPRESSO

R-98013 Hot & Cold



Před použitím tohoto spotřebiče se prosím seznamte s návodem k jeho obsluze. Spotřebič používejte pouze tak, jak je popsáno v tomto návodu k použití. Návod uschovejte pro případ další potřeby.

DŮLEŽITÉ BEZPEČNOSTNÍ POKYNY**ČTĚTE POZORNĚ A USCHOVEJTE PRO BUDOUCÍ POUŽITÍ**

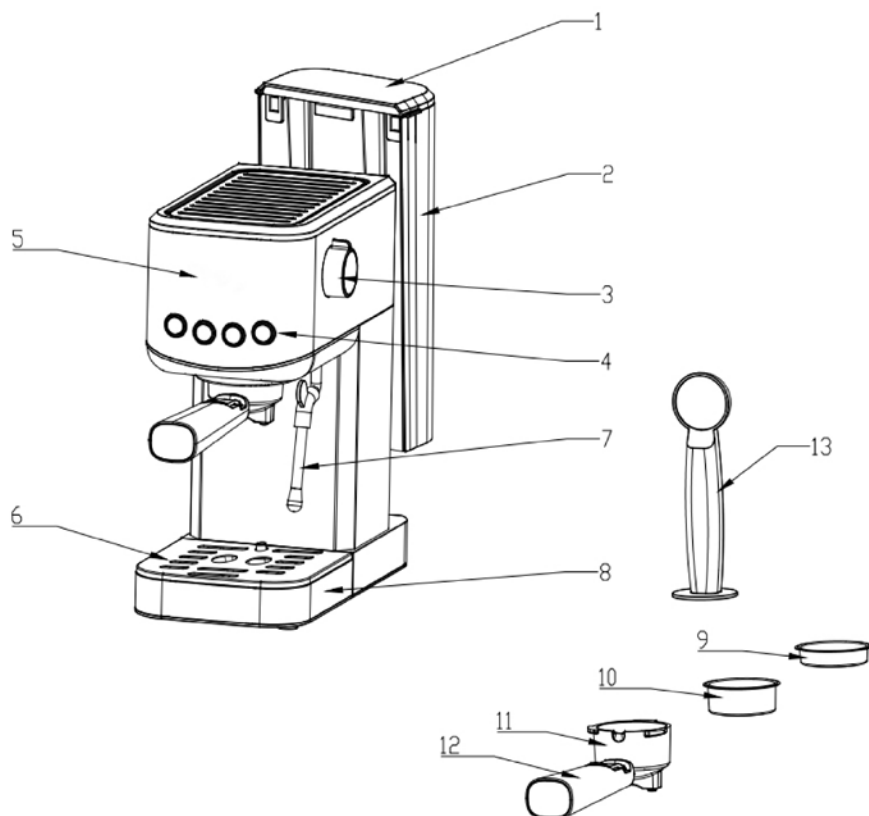
- Pokud dojde k poškození spotřebiče nedodržováním pokynů v této příručce, záruka se stává neplatnou. Výrobce/dovozce nenese žádnou odpovědnost za škody způsobené nedodržováním pokynů psaných v manuálu. Nedbalé používání spotřebiče není v souladu s podmínkami tohoto návodu.
- Před připojením spotřebiče k síťové zásuvce se ujistěte, že se napětí uvedené na typovém štítku spotřebiče shoduje s elektrickým napětím zásuvky.
- Spotřebič připojte pouze k řádně uzemněné zásuvce.

UPOZORNĚNÍ

- Tento spotřebič mohou používat děti ve věku 8 let a starší a osoby se sníženými fyzickými, smyslovými či mentálními schopnostmi nebo s nedostatkem zkušeností a znalostí, pokud jsou pod dozorem nebo byly poučeny o používání spotřebiče bezpečným způsobem a rozumí případným nebezpečím. Čištění a údržbu prováděnou uživatelem nesmějí vykonávat děti, pokud nejsou starší 8 let a pod dozorem. Spotřebič a jeho síťový kabel udržujte mimo dosah dětí mladších 8 let.
- Děti si se spotřebičem nesmějí hrát.
- Nepoužívejte spotřebič k jiným účelům, než pro které je určen.
- Spotřebič není určen k ovládání prostřednictvím programátoru, vnějšího časového spínače nebo dálkového ovládání.
- Pokud spotřebič nepoužíváte nebo plánujete čištění, vždy ho vypněte a odpojte ze síťové zásuvky.
- Nepoužívejte spotřebič, pokud nefunguje správně, byl upuštěn na zem, poškozen nebo ponořen do vody. Spotřebič s poškozenou vidlicí síťového kabelu je zakázáno používat. V žádném případě neopravujte spotřebič sami. Na spotřebiči neprovádějte žádné úpravy - vzniká nebezpečí úrazu elektrickým proudem. Veškeré opravy a seřízení tohoto spotřebiče svěťte autorizovanému servisnímu středisku.
- Neodpojte spotřebič ze síťové zásuvky tahem za síťový kabel - vzniká nebezpečí poškození síťového kabelu/síťové zásuvky.
- Na síťový kabel nepokládejte těžké předměty. Dbejte na to, aby síťový kabel nevisel přes okraj stolu nebo aby se nedotýkal ostrých či horkých povrchů.

- Spotřebič je určen pro použití v domácnosti. Není určen pro použití ve venkovních prostorech.
- Nepoužívejte spotřebič nad horkými povrchy nebo v blízkosti zdrojů tepla, jako jsou např. plynové či elektrické hořáky, trouba apod.
- Před připojením příslušenství nebo před čistěním nechte spotřebič vždy zcela vychladnout.
- Spotřebič umísťujte pouze na stabilní, rovný a suchý povrch. Neumisťujte spotřebič na okraj pracovní plochy, aby nedošlo k pádu a poškození spotřebiče.
- Povrch spotřebiče se při provozu zahřívá. Nedotýkejte se horkých povrchů (jako např. přívodu páry a nerezového filtru v době varu). Vždy používejte pouze rukojeť nebo tlačítka. Vyhněte se kontaktu s horkou párou.
- Před jakoukoli manipulací se spotřebičem a příslušenstvím jej nejprve nechte vychladnout.
- Při provozu spotřebiče dbejte zvýšené opatrnosti, aby nedošlo k opaření párou.
- Nenechte kávovar v provozu bez vody.
- Nevýjímejte páku, pokud je spotřebič v provozu.
- Pro opětovné naplnění páky po dovaření kávy vyčkejte alespoň 10 vteřin. Nedotýkejte se horkého povrchu, pro odstranění kávy z filtru použijte pouze rukojeť a pojistku filtru.
- Nepřipravujte kávu bezprostředně po použití páry. Nejprve nechte odčerpat vodu pro zchlazení spotřebiče.
- Před odpojením z el. sítě spotřebič vždy nejprve vypněte.
- Neponořujte spotřebič ani napájecí kabel do vody či jiné kapaliny.
- Používejte pouze s dodaným příslušenstvím.

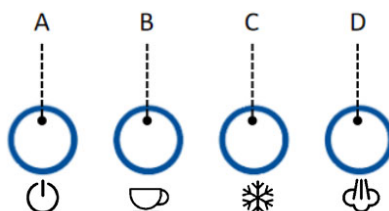
POPIS SPOTŘEBIČE



- | | |
|---------------------------|---------------------------|
| 1. Víko zásobníku na vodu | 8. Odkapávač |
| 2. Zásobník na vodu | 9. Filtr na 1 šálek |
| 3. Regulátor páry | 10. Filtr na 2 šálky |
| 4. Tlačítka | 11. Páka |
| 5. Přední panel | 12. Rukojeť páky |
| 6. Odkapávací mřížka | 13. Pěchovadlo s odměrkou |
| 7. Parní tryska | |

POPIS OVLÁDACÍHO PANELU


- A. Tlačítko zapnuto/vypnuto
- B. Tlačítko horké kávy
- C. Tlačítko studené kávy
- D. Tlačítko páry

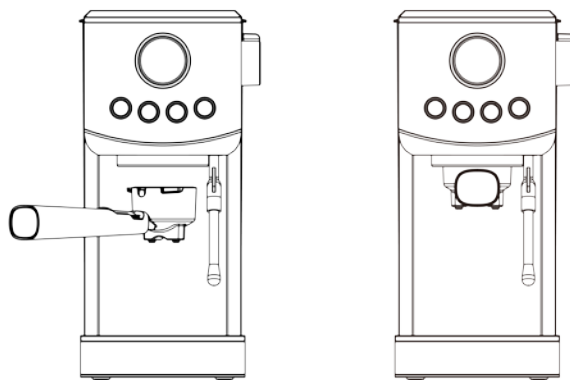


POUŽITÍ SPOTŘEBIČE PŘED PRVNÍM POUŽITÍM


- Vyměňte zásobník na vodu ze spotřebiče. Naplňte zásobník vodou po rysku "MAX" a vraťte jej zpět do spotřebiče.

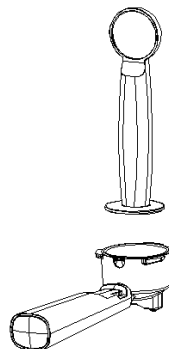
Pozn.: Spotřebič je vybaven odnímatelným zásobníkem pro snadné čištění.

- Umístěte páku do držáku páky na spotřebiči a upevněte ji otočením do pozice .
- Umístěte šálek na odkapávací mřížku.
- Zapojte spotřebič do el. sítě a stiskněte tlačítko zapnuto/vypnuto.
- Před prvním použitím nejprve vyčerpajte dvakrát zásobník na vodu, aby se spotřebič propláchl. Vodu vylijte. Poté je spotřebič připraven k použití.




PŘÍPRAVA HORKÉ KÁVY

- Pro přípravu kávy umístěte do páky filtr, nasype do filtru mletou kávu a upěchujte pěchovadlem. Odstraňte přebytečnou kávu z okraje filtru.
- Umístěte páku do držáku páky na spotřebiči a upevněte ji otočením do pozice .
- Umístěte šálek na odkapávací mřížku.
- Stiskněte tlačítko horké kávy. Spotřebič začne s přehřevem (sv. indikace bliká). Jakmile sv. indikace přestane blikat, je přehřev dokončen.
- Po dosažení požadovaného množství kávy stiskněte opět tlačítko horké kávy (max. doba přípravy kávy je 60 vteřin).



PŘÍPRAVA STUDENÉ KÁVY

- Pro přípravu kávy umístěte do páky filtr, nasype do filtru mletou kávu a upěchujte pěchovadlem. Odstraňte přebytečnou kávu z okraje filtru.
- Umístěte páku do držáku páky na spotřebiči a upevněte ji otočením do pozice .
- Umístěte šálek na odkapávací mřížku.
- Zapněte spotřebič tlačítkem zapnuto/vypnuto.
- Stiskněte tlačítko studené kávy (sv. indikace svítí).
- Po dosažení požadovaného množství kávy stiskněte opět tlačítko studené kávy (max. doba přípravy kávy je 60 vteřin).
- Pro přípravu studené kávy doporučujeme plnit zásobník co nejchladnější vodou.
- Studenou kávu připravujte vždy dříve, než horkou kávu.
- Pokud jste předtím připravovali horkou kávu, nechte nejprve spotřebič vychladnout nebo použijte funkci horké vody pro zchlazení spotřebiče.

PŘÍPRAVA HORKÉ VODY PRO NÁPOJE

- Funkce horké vody slouží pro přípravu horkých nápojů, ohřátí šálků nebo ke zchlazení spotřebiče.
- Zapněte spotřebič tlačítkem zapnuto/vypnuto.
- Umístěte šálek na odkapávací mřížku pod parní trysku.
- Otočte regulátorem páry do pozice horká voda



. Horká voda začne vytékat z parní trysky.

- Pro zastavení čerpání vody otočte regulátorem páry do pozice vypnuto (OFF).

NAPĚNĚNÍ MLÉKA

- Zapněte spotřebič tlačítkem zapnuto/vypnuto.
- Stiskněte tlačítko páry. Spotřebič začne s přehřevem (sv. indikace bliká). Jakmile sv. indikace přestane blikat, je přehřev dokončen.
- Naplňte nádobu asi 100 ml vychlazeného plnotučného mléka.

Pozn.: Při výběru velikosti nádoby doporučujeme průměr minimálně 70±5 mm. Počítejte s tím, že mléko zvýší svůj objem dvojnásobně, a ujistěte se, že je nádoba dostatečně vysoká.

- Ponořte trysku cca 1 cm do mléka. Pomalu otočte regulátorem páry proti směru hodinových ručiček. Z trysky začne vycházet pára. Pro napěnění pohybujte nádobou krouživě nahoru a dolů, čímž dosáhnete kýženého výsledku.


Pozn.: Před použitím vždy nejprve nechte vždy nejprve vytéct trochu horké vody.

Upozornění: Nikdy neotáčejte regulátorem páry rychle, aby se pára nenahromadila příliš rychle v krátkém čase. Nikdy se nedotýkejte parní trysky během provozu a dbejte zvýšené opatrnosti, aby nedošlo k popálení.

- Když je dosaženo požadovaného výsledku, otočte regulátor páry do pozice vypnuto (OFF) a stiskněte tlačítko páry pro vypnutí funkce.
- Po každém použití parní trysku očistěte vlhkou houbičkou. Dbejte zvýšené opatrnosti, tryska je po použití horká!

ZCHLAZENÍ SPOTŘEBIČE

- Pokud po použití funkce páry tlačítka horké kávy a studené kávy blikají, znamená to, že teplota spotřebiče je příliš vysoká. Před dalším použitím nejprve zchlaďte spotřebič.
- Umístěte nádobu pod praní trysku, otočte regulátorem páry do pozice horká

voda  a nechte vodu vytékat. Poté, co sv. indikace začne blikat rychle, otočte regulátor páry do pozice vypnuto (OFF). Spotřebič je poté připraven k dalšímu použití.

ČIŠTĚNÍ A ÚDRŽBA

- Před čištěním spotřebič vždy odpojte z el. sítě a nechte jej zcela vychladnout.
- Pro prodloužení životnosti spotřebiče a pro co nejlepší chuť kávy čistěte spotřebič po každém použití.
- Pravidelně čistěte kryt kávovaru navlhčenou houbičkou.
- Pravidelně čistěte zásobník na vodu, odkapávač a odkapávací mřížku a poté je osušte.
- Vyjměte páku ze spotřebiče, zbavte ji zbytků kávy, omyjte čisticím prostředkem a opláchněte pod tekoucí vodou. Nemyjte páku v myčce na nádobí.
- Nepoužívejte k čištění alkohol nebo rozpouštědla. Nepoužívejte agresivní ani abrazivní čisticí prostředky.
- Neponořujte spotřebič do vody ani jiné kapaliny.

ČIŠTĚNÍ USAZENIN

- Pro zajištění efektivního chodu kávovaru je třeba pravidelně odstraňovat usazeniny. Po 300 provozních cyklech sv. indikace 5x zablikají a ozve se zvukový signál pro připomenutí potřeby čištění (toto připomenutí se ukáže po každém zapnutí spotřebiče, dokud jej neresetujete). Postup:
- Naplňte zásobník vodou s čističem na vodní kámen až po rysku MAX (řídte se pokyny uvedenými na čističi). Používejte pouze vhodné čističe pro kávovary. Můžete použít i kyselinu citronovou v poměru 100 dílů vody a 3 díly kyseliny citronové.

- Umístěte nádobu na odkapávací mřížku.
- Zapněte spotřebič a stiskněte tlačítko horké kávy. Nechte vytéct cca 100 ml a poté nechte směs ve spotřebiči 5 minut stát. Tento krok 3x opakujte.
- Poté naplňte zásobník čistou vodou (až po rysku MAX) a pomocí tlačítka horké kávy vyvaríte vodu, dokud v zásobníku žádná nezůstane. Tento postup 2x opakujte, abyste se ujistili, že je potrubí čisté.
- Po skončení čištění resetujte funkci připomenutí čištění stisknutím tlačítka horké kávy, tlačítka studené kávy a tlačítka páry najednou po dobu 3 vteřin.

ŘEŠENÍ PROBLÉMŮ

Problém	Příčina	Řešení
Ze spodní části kávovaru vytéká voda.	V odkapávači je příliš mnoho vody.	Vyprázdněte odkapávač.
	Kávovar je rozbitý.	Kontaktujte autorizovaný servis.
Z vnější části filtru vytéká voda.	Na okraji filtru je káva.	Odstraňte kávu z okraje filtru.
Kyselá chuť kávy.	Nesprávné čištění usazenin.	Několikrát vyčistěte kávovar, viz kapitola PŘED PRVNÍM POUŽITÍM.
	Káva je skladována v teplém a vlhkém prostředí po dlouhou dobu. Káva se zkazila.	Použijte čerstvou kávu nebo skladujte nepoužívanou kávu na chladném, suchém místě. Po otevření balíčku s kávou jej opět řádně uzavřete a pro zachování čerstvosti uchovávejte v chladničce.
Kávovar přestal fungovat.	Zástrčka je špatně zapojena do sítě.	Připojte správně napájecí kabel do sítě. Pokud spotřebič stále nefunguje, obraťte se na autorizovaný servis.
Zařízení na výrobu páry nepění.	Nesvítili světelná indikace páry.	Páru je možné vytvořit teprve po rozsvícení světelné indikace páry.
	Nádoba je příliš velká nebo nemá vhodný tvar.	Použijte vyšší a úzký šálek.
	Použili jste odstředěné mléko.	Použijte plnotučné mléko.

TECHNICKÁ SPECIFIKACE

Jmenovitý rozsah napětí	220-240 V
Jmenovitý kmitočet	50/60 Hz
Jmenovitý příkon	1350 W

Změny textu a technických údajů vyhrazeny.

POKYNY A INFORMACE O NAKLÁDÁNÍ S POUŽITÝM OBALEM

Použitý obalový materiál odložte na místo určené obcí k ukládání odpadu.

LIKVIDACE POUŽITÝCH ELEKTRICKÝCH A ELEKTRONICKÝCH ZAŘÍZENÍ

Tento symbol na produktech anebo v průvodních dokumentech znamená, že použité elektrické a elektronické výrobky nesmí být přidány do běžného komunálního odpadu. Ke správné likvidaci, obnově a recyklaci předejte tyto výrobky na určená sběrná místa. Alternativně v některých zemích Evropské unie nebo jiných evropských zemích můžete vrátit své výrobky místnímu prodejci při koupi ekvivalentního nového produktu. Správnou likvidací tohoto produktu pomůžete zachovat cenné přírodní zdroje a napomáháte prevenci potenciálních negativních dopadů na životní prostředí a lidské zdraví, což by mohly být důsledky nesprávné likvidace odpadů.



Tento výrobek splňuje veškeré základní požadavky směrnic EU, které se na něj vztahují.