

DOOGEE

USER MANUAL

THANKS FOR CHOOSING DOOGEE
PRODUCTS

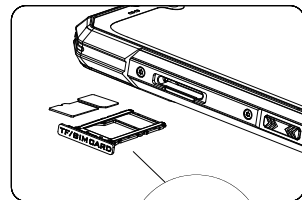
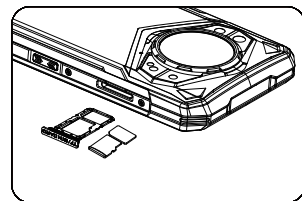
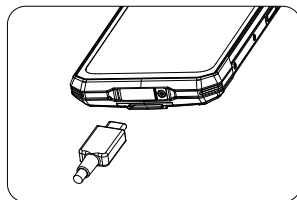
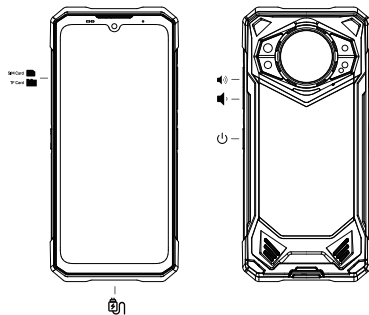


SCAN THE QR CODE
FOR MORE FUNCTION
INFORMATION



Contents

English	02
Français	09
Deutsche	14
Italiano	19
Español	24
русский	29
Português	34
日本語	39
Polskie	44
čeština	49
Slovenčina	54
Magyar	59
Nederlands	64
український	69
عربى	75



WEEE



Special precautions must be taken to safely dispose of this product. This marking indicates that this product may not be discarded with other household waste in the EU.

To prevent harm to the environment or human health from inappropriate waste disposal, and to promote sustainable reuse of material resources, please recycle responsibly.

To safely recycle your device, please use return and collection systems or contact the retailer where the device was originally purchased.

To view our Environmental Declaration, please refer to the following link: www.doogee.cc/page/environment.html

CAUTION

RISK OF EXPLOSION IF BATTERY IS REPLACED BY AN INCORRECT TYPE. DISPOSE OF USED BATTERIES ACCORDING TO INSTRUCTIONS.



To prevent possible hearing damage, do not listen at high volume levels for long periods.

Important Safety Information

Read all safety information below before using your device:

- Use of unauthorized cables, power adapters, or batteries can cause fire, explosion, or pose other risks.
- Use only authorized accessories which are compatible with your device.
- This device's operating temperature range is -10°C to 40°C. Using this device in an environment outside of this temperature range may damage the device.
- If your device is provided with a built-in battery, to avoid damaging the battery or the device, do not attempt to replace the battery yourself.
- Charge this device only with the included or authorized cable and power adapter. Using other adapters may cause fire, electric shock, and damage the device and the adapter.
- After charging is complete, disconnect the adapter from both the device and the power outlet. Do not charge the device for more than 12 hours.

· The battery must be recycled or disposed of separately from household waste. Mishandling the battery may cause fire or explosion. Dispose of or recycle the device, its battery, and accessories according to your local regulations.

- Do not disassemble, hit, crush, or burn the battery. If the battery appears deformed or damaged, stop using it immediately.
- Do not short circuit the battery, as this may cause overheating, burns, or other injury.
- Do not place the battery in a high-temperature environment.
- Overheating may cause explosion.
- Do not disassemble, hit, or crush the battery, as this may cause the battery to leak, overheat, or explode.
- Do not burn the battery, as this may cause fire or explosion.
- If the battery appears deformed or damaged, stop using it immediately.
- User shall not remove or alter the battery. Removal or repair of the battery shall only be done by an authorized repair center of the manufacturer.
- Keep your device dry.
- Do not try to repair the device yourself. If any part of the device does not work properly, contact DOOGEE customer support or bring your device to an authorized repair center.
- Connect other devices according to their instruction manuals. Do not connect incompatible devices to this device.
- For AC/DC adapters, the socket-outlet shall be installed near the equipment and shall be easily accessible.

Safety Precautions

· Observe all applicable laws and rules restricting use of mobile phones in specific situations and environments.

· Do not use your phone at petrol stations or in any explosive atmosphere or potentially explosive environment, including fueling areas, below decks on boats, fuel or chemical transfer or storage facilities, or areas where the air may contain chemicals or particles such as grain, dust, or metal powders.

Obey all posted signs to turn off wireless devices such as your phone or other radio equipment. Turn off your mobile phone or wireless device when in a blasting area or in areas requiring "two-way radios" or "electronic devices" to be turned off to prevent potential hazards.

Do not use your phone in hospital operating rooms, emergency rooms, or intensive care units. Always comply with all rules and regulations of hospitals and health centers. If you have a medical device, please consult your doctor and the device manufacturer to determine whether your phone may interfere with the device's operation. To avoid potential interference with a pacemaker, always maintain a minimum distance of 15 cm between your mobile phone and the pacemaker. This can be done by using your phone on the ear opposite to your pacemaker and not carrying your phone in a breast pocket. To avoid interference with medical equipment, do not use your phone near hearing aids, cochlear implants, or other similar devices.

· Observe all aircraft safety regulations and turn off your phone on board aircraft when required.

· When driving a vehicle, use your phone in accordance with relevant traffic laws and regulations.

· To avoid being struck by lightning, do not use your phone outdoors during thunderstorms.

· Do not use your phone to make calls while it is charging.

· Do not use your phone in places with high humidity, such as bathrooms. Doing so may result in electric shock, injury, fire, and charger damage.



Security Statement

Please update your phone's operating system using the built-in software update feature, or visit any of our authorized service outlets. Updating software through other means may damage the device or result in data loss, security issues, and other risks.

EU Regulations



RED Declaration of Conformity

Shenzhen DOOGEE Hengtong Technology CO.,LTD hereby declares that this GSM /GPRS/WCDMA/CDMA/LTE Digital Mobile Phone with Bluetooth and Wi-Fi M2101K7AG is in compliance with the essential requirements and other relevant provisions of the RE Directive 2014/53/EU. The full text of the EU declaration of conformity is available at the following internet address: www.doogee.cc/page/certification.html

RF Exposure Information (SAR)

This device is in compliance with Specific Absorption Rate (SAR) limits for general population/uncontrolled exposure (Localized 10-gram SAR for head and trunk, limit: 2.0W/kg) specified in Council Recommendation 1999/519/EC, ICNIRP Guidelines, and RED (Directive 2014/53/EU).

During SAR testing, this device was set to transmit at its highest certified power level in all tested frequency bands and placed in positions that simulate RF exposure during use against the head with no separation and near the body with a separation of 5 mm.

SAR compliance for body operation is based on a separation distance of 5 mm between the unit and the human body. This device should be carried at least 5 mm away from the body to ensure RF exposure level is compliant or lower than the reported level. When attaching the device near the body, a belt clip or holster should be used which does not contain metallic components and allows a separation of at least 5 mm to be maintained between the device and the body. RF exposure compliance was not tested or certified with any accessory containing metal worn on the body, and use of such an accessory should be avoided.

Legal Information

This device may be operated in all member states of the EU. Observe national and local regulations where the device is used. This device is restricted to indoor use only when operating in the 5150 to 5350 MHz frequency range in the following countries:

ES	HU	BG	IT	MT	FI	CH	
LU	SI	DE	CY	NL	SE	IS	
RO	DK	EE	LV	AT	UK	LI	
CZ	HR	IE	LT	PL	TR		
FR	BE	EL	SK	PT	NO		

Frequency Bands and Power

This mobile phone offers the following frequency bands in EU areas only and maximum radio-frequency power:
 GSM900: 35dBm
 GSM1800: 32dBm
 WCDMA 900/2100: 25.7dBm
 LTE band 1/3/7/8/20/28/38/40/41: 25.7dBm
 Bluetooth: 20dBm
 Wi-Fi 2.4GHz band: 20dBm
 Wi-Fi 5GHz: 5180 to 5240MHz: 23dBm, 5745 to 5825MHz: 14dBm

Disclaimer

This user guide is published by DOOGEE or its local affiliated company. Improvements and changes to this user guide necessitated by typographical errors, inaccuracies of current information, or improvements to programs and/or equipment, may be made by DOOGEE at any time and without notice. Such changes will, however, be incorporated into new online editions of the user guide (please see details at www.doogee.cc/page/manual.html). All illustrations are for illustration purposes only and may not accurately depict the actual device.

WEEE



Des précautions particulières doivent être prises pour éliminer ce produit en toute sécurité. Ce marquage indique que ce produit ne doit pas être jeté avec d'autres déchets ménagers dans l'UE.

Pour éviter les dommages à l'environnement ou à la santé humaine résultant d'une élimination inappropriée des déchets et pour promouvoir la réutilisation durable des ressources matérielles, veuillez recycler de manière responsable.

Pour recycler votre appareil en toute sécurité, veuillez utiliser des systèmes de retour et de collecte ou contactez le revendeur chez qui l'appareil a été acheté à l'origine.

Pour consulter notre déclaration environnementale, veuillez vous référer au lien suivant : www.doogee.cc/page/environment.html

AVERTIR

RISQUE D'EXPLOSION SI LA BATTERIE EST REMPLACÉE PAR UN TYPE INCORRECT. ÉLIMINER LES BATTERIES USÉES SELON LES INSTRUCTIONS.



Pour éviter d'éventuels dommages auditifs, n'écoutez pas à des niveaux de volume élevés pendant de longues périodes.

Informations de sécurité importantes

- Lisez toutes les informations de sécurité ci-dessous avant d'utiliser votre appareil :
- L'utilisation de câbles, d'adaptateurs d'alimentation ou de batteries non autorisés peut provoquer un incendie, une explosion ou présenter d'autres risques.
 - N'utilisez que des accessoires autorisés et compatibles avec votre appareil.
 - La plage de température de fonctionnement de cet appareil est de -10°C à 40°C. L'utilisation de cet appareil dans un environnement en dehors de cette plage de température peut endommager l'appareil.
 - Si votre appareil est équipé d'une batterie intégrée, pour éviter d'endommager la batterie ou l'appareil, n'essayez pas de remplacer la batterie vous-même.
 - Chargez cet appareil uniquement avec le câble et l'adaptateur secteur fournis ou autorisés. L'utilisation d'autres adaptateurs peut provoquer un incendie, un choc électrique et endommager l'appareil et l'adaptateur.
 - Une fois la charge terminée, débranchez l'adaptateur de l'appareil et de la prise de courant. Ne chargez pas l'appareil pendant plus de 12 heures.

- La batterie doit être recyclée ou éliminée séparément des déchets ménagers. Une mauvaise manipulation de la batterie peut provoquer un incendie ou une explosion. Jetez ou recyclez l'appareil, sa batterie et ses accessoires conformément à la réglementation locale.
- Ne pas démonter, frapper, écraser ou brûler la batterie. Si la batterie semble déformée ou endommagée, arrêtez de l'utiliser immédiatement.
- Ne court-circuitez pas la batterie, car cela pourrait provoquer une surchauffe, brûlures ou autres blessures.
- Ne placez pas la batterie dans un environnement à haute température.
- La surchauffe peut provoquer une explosion.
- Ne pas démonter, frapper ou écraser la batterie, car cela pourrait provoquer une fuite, une surchauffe ou une explosion de la batterie.
- Ne brûlez pas la batterie, car cela pourrait provoquer un incendie ou une explosion.
- Si la batterie semble déformée ou endommagée, arrêtez immédiatement de l'utiliser.
- L'utilisateur ne doit pas retirer ou modifier la batterie. Le retrait ou la réparation de la batterie ne doit être effectué que par un centre de réparation agréé du fabricant.
- Gardez votre appareil au sec.
- N'essayez pas de réparer l'appareil vous-même. Si une partie de l'appareil ne fonctionne pas correctement, contactez le service client DOOGEE ou apportez votre appareil à un centre de réparation agréé.
- Connectez d'autres appareils conformément à leurs manuels d'instructions. Ne connectez pas d'appareils incompatibles à cet appareil.
- Pour les adaptateurs AC/DC, la prise de courant doit être installée à proximité de l'équipement et doit être facilement accessible.

Précautions de sécurité

Respectez toutes les lois et règles applicables restreignant l'utilisation des téléphones portables dans des situations et des environnements spécifiques.

N'utilisez pas votre téléphone dans les stations-service ou dans toute atmosphère explosive ou environnement potentiellement explosif, y compris les zones de ravitaillement, sous les ponts des bateaux, les installations de transfert ou de stockage de carburant ou de produits chimiques, ou les zones où l'air peut contenir des produits chimiques ou des particules telles que des céréales, poussières ou poudres métalliques.

Obéissez à tous les panneaux affichés pour éteindre les appareils sans fil tels que votre téléphone ou tout autre équipement radio. Éteignez votre téléphone portable ou votre appareil sans fil lorsque vous vous trouvez dans une zone de dynamitage ou dans des zones nécessitant l'extinction des « radios bidirectionnelles » ou des « appareils électroniques » pour éviter les dangers potentiels.

N'utilisez pas votre téléphone dans les salles d'opération des hôpitaux, les salles d'urgence ou les unités de soins intensifs. Respectez toujours toutes les règles et réglementations des hôpitaux et des centres de santé. Si vous possédez un appareil médical, veuillez consulter votre médecin et le fabricant de l'appareil pour déterminer si votre téléphone peut interférer avec le fonctionnement de l'appareil. Pour éviter toute interférence potentielle avec un stimulateur cardiaque, maintenez toujours une distance minimale de 15 cm entre votre téléphone portable et le stimulateur cardiaque. Cela peut être fait en utilisant votre téléphone sur l'oreille opposée à votre stimulateur cardiaque et en ne portant pas votre téléphone dans une poche de poitrine. Pour éviter les interférences avec les équipements médicaux, n'utilisez pas votre téléphone à proximité d'appareils auditifs, d'implants cochléaires ou d'autres appareils similaires.

- Respectez toutes les règles de sécurité des avions et éteignez votre téléphone à bord des avions si nécessaire.
- Lorsque vous conduisez un véhicule, utilisez votre téléphone conformément aux lois et règlements de la circulation en vigueur.

Pour éviter d'être frappé par la foudre, n'utilisez pas votre téléphone à l'extérieur pendant les orages.

- N'utilisez pas votre téléphone pour passer des appels pendant qu'il est en charge.
- N'utilisez pas votre téléphone dans des endroits très humides, comme les salles de bain. Cela pourrait entraîner un choc électrique, des blessures, un incendie et des dommages au chargeur.



Déclaration de sécurité

Veuillez mettre à jour le système d'exploitation de votre téléphone à l'aide de la fonction de mise à jour logicielle intégrée, ou visitez l'un de nos points de service agréés. La mise à jour du logiciel par d'autres moyens peut endommager l'appareil ou entraîner une perte de données, des problèmes de sécurité et d'autres risques.

Règlements de l'UE



Déclaration de conformité RED

Shenzhen DOOGEE Hengtong Technology CO.,LTD déclare par la présente que ce téléphone mobile numérique GSM/GPRS/WCDMA/CDMA/LTE avec Bluetooth et Wi-Fi M2101K7AG est conforme aux exigences essentielles et aux autres dispositions pertinentes de la directive RE 2014/53/UE. Le texte intégral de la déclaration de conformité UE est disponible à l'adresse Internet suivante : www.doogee.cc/page/certification.html

Informations sur l'exposition aux RF (SAR)

Cet appareil est conforme aux limites de débit d'absorption spécifique (DAS) pour la population générale/exposition non contrôlée (DAS localisé de 10 grammes pour la tête et le tronc, limite : 2,0 W/kg) spécifiées dans la recommandation du Conseil 1999/519/CE, directives ICNIRP, et RED (Directive 2014/53/UE).

Lors des tests SAR, cet appareil a été configuré pour transmettre à son niveau de puissance certifié le plus élevé dans toutes les bandes de fréquences testées et placé dans des positions qui simulent l'exposition aux RF lors de l'utilisation contre la tête sans séparation et près du corps avec une séparation de 5 mm.

La conformité SAR pour le fonctionnement corporel est basée sur une distance de séparation de 5 mm entre l'appareil et le corps humain. Cet appareil doit être transporté à au moins 5 mm du corps pour garantir que le niveau d'exposition aux RF est conforme ou inférieur au niveau signalé. Lors de la fixation de l'appareil près du corps, il convient d'utiliser un clip de ceinture ou un étui qui ne contient pas de composants métalliques et permet de maintenir une séparation d'au moins 5 mm entre l'appareil et le corps. La conformité à l'exposition aux RF n'a pas été testée ou certifiée avec un accessoire contenant du métal porté sur le corps, et l'utilisation d'un tel accessoire doit être évitée.

Informations légales

Cet appareil peut être utilisé dans tous les États membres de l'UE. Respectez les réglementations nationales et locales où l'appareil est utilisé. Cet appareil est limité à une utilisation en intérieur uniquement lorsqu'il fonctionne dans la plage de fréquences de 5 150 à 5 350 MHz dans les pays suivants :

ES	HU	BG	IT	MT	FI	CH	
LU	SI	DE	CY	NL	SE	IS	
RO	DK	EE	LV	AT	UK	LI	
CZ	HR	IE	LT	PL	TR		
FR	BE	EL	SK	PT	NO		

Bandes de fréquences et puissance

Ce téléphone mobile offre les bandes de fréquences suivantes dans les zones de l'UE uniquement et une puissance de radiofréquence maximale :

GSM900 : 35 dBm
 GSM1800 : 32dBm
 WCDMA 900/2100 : 25,7 dBm
 Bande LTE 1/3/7/8/20/28/38/40/41 : 25,7 dBm
 Bluetooth : 20dBm
 Bande Wi-Fi 2,4 GHz : 20 dBm
 Wi-Fi 5 GHz : 5180 à 5240 MHz : 23 dBm, 5745 à 5825 MHz : 14 dBm

Clause de non-responsabilité

Ce guide de l'utilisateur est publié par DOOGEE ou sa société affiliée locale. DOOGEE peut apporter à tout moment et sans préavis des améliorations et des modifications à ce guide de l'utilisateur rendues nécessaires par des erreurs typographiques, des inexactitudes dans les informations actuelles ou des améliorations de programmes et/ou d'équipements. Ces modifications seront toutefois intégrées dans les nouvelles éditions en ligne du guide de l'utilisateur (veuillez consulter les détails sur www.doogee.cc/page/manual.html). Toutes les illustrations sont uniquement à des fins d'illustration et peuvent ne pas représenter avec précision l'appareil réel.

WEEE



Zur sicheren Entsorgung dieses Produkts müssen besondere Vorsichtsmaßnahmen getroffen werden. Diese Kennzeichnung weist darauf hin, dass dieses Produkt in der EU nicht mit anderem Hausmüll entsorgt werden darf.

Um Umwelt- oder Gesundheitsschäden durch unsachgemäße Abfallentsorgung zu vermeiden und eine nachhaltige Wiederverwendung von Materialressourcen zu fördern, recyceln Sie bitte verantwortungsbewusst.

Um Ihr Gerät sicher zu recyceln, verwenden Sie bitte Rückgabe- und Sammelsysteme oder wenden Sie sich an den Händler, bei dem das Gerät ursprünglich gekauft wurde.

Um unsere Umwelterklärung einzusehen, besuchen Sie bitte den folgenden Link: www.doogee.cc/page/environment.html

VORSICHT

EXPLOSIONSGEFAHR, WENN BATTERIE DURCH EINEN FALSCHEN TYP ERSETZT WIRD. ENTSORGEN SIE VERWENDETE BATTERIEN GEMÄSS ANWEISUNGEN.



Um möglichen Hörschäden vorzubeugen. Hören Sie nicht über längere Zeit mit hoher Lautstärke.

Wichtige Sicherheitshinweise

Lesen Sie alle folgenden Sicherheitsinformationen, bevor Sie Ihr Gerät verwenden:

- Die Verwendung nicht zugelassener Kabel, Netzteile oder Batterien kann zu Bränden, Explosionen oder anderen Risiken führen.
- Verwenden Sie nur autorisiertes Zubehör, das mit Ihrem Gerät kompatibel ist.
- Der Betriebstemperaturbereich dieses Geräts beträgt -10°C bis 40°C. Die Verwendung dieses Geräts in einer Umgebung außerhalb dieses Temperaturbereichs kann das Gerät beschädigen.
- Wenn Ihr Gerät mit einem eingebauten Akku ausgestattet ist, um eine Beschädigung des Akkus oder des Geräts zu vermeiden. Versuchen Sie nicht, die Batterie selbst auszutauschen.
- Laden Sie dieses Gerät nur mit dem mitgelieferten oder zugelassenen Kabel und Netzteil auf. Die Verwendung anderer Adapter kann Brände, Stromschläge und Schäden am Gerät und am Adapter verursachen.
- Trennen Sie den Adapter nach Abschluss des Ladevorgangs sowohl vom Gerät als auch von der Steckdose. Laden Sie das Gerät nicht länger als 12 Stunden auf.

- Die Batterie muss recycelt oder getrennt vom Hausmüll entsorgt werden. Eine unsachgemäße Handhabung des Akkus kann zu Feuer oder Explosion führen. Entsorgen oder recyceln Sie das Gerät, den Akku und das Zubehör gemäß Ihren örtlichen Vorschriften.
- Den Akku nicht zerlegen, schlagen, zerquetschen oder verbrennen. Wenn der Akku verformt oder beschädigt erscheint, sofort aufhören, es zu benutzen.
- Schließen Sie die Batterie nicht kurz, da dies zu einer Überhitzung führen kann. Verbrennungen oder andere Verletzungen.
- Legen Sie den Akku nicht in eine Umgebung mit hohen Temperaturen. Überhitzung kann zu Explosionen führen.
- Zerlegen, schlagen oder quetschen Sie den Akku nicht, da dies dazu führen kann, dass der Akku ausläuft, überhitzt oder explodiert.
- Verbrennen Sie die Batterie nicht, da dies zu einem Brand oder einer Explosion führen kann.
- Wenn der Akku verformt oder beschädigt erscheint, verwenden Sie ihn sofort nicht mehr.
- Der Benutzer darf die Batterie nicht entfernen oder verändern. Der Ausbau oder die Reparatur des Akkus darf nur von einer autorisierten Reparaturwerkstatt des Herstellers durchgeführt werden.
- Halten Sie Ihr Gerät trocken.
- Versuchen Sie nicht, das Gerät selbst zu reparieren. Wenn ein Teil des Geräts nicht richtig funktioniert, wenden Sie sich an den DOOGEEKundendienst oder bringen Sie Ihr Gerät zu einem autorisierten Reparaturzentrum.
- Schließen Sie andere Geräte gemäß deren Bedienungsanleitungen an. Schließen Sie keine inkompatiblen Geräte an dieses Gerät an.
- Bei AC/DC-Adaptern muss die Steckdose in der Nähe des Geräts installiert und leicht zugänglich sein.

Sicherheitsvorkehrungen

- Beachten Sie alle geltenden Gesetze und Vorschriften, die die Verwendung von Mobiltelefonen in bestimmten Situationen und Umgebungen einschränken.
- Benutzen Sie Ihr Telefon nicht an Tankstellen oder in explosionsgefährdeten oder explosionsgefährdeten Umgebungen, einschließlich Tankstellen, unter Deck auf Booten, Treibstoff- oder Chemikalienumschlags- oder Lagereinrichtungen oder in Bereichen, in denen die Luft Chemikalien oder Partikel wie Getreide, Staub oder Metallpulver.
- Befolgen Sie alle angebrachten Schilder, um drahtlose Geräte wie Ihr Telefon oder andere Funkgeräte auszuschalten. Schalten Sie Ihr Mobiltelefon oder drahtloses Gerät aus, wenn Sie sich in einem Sprengbereich befinden oder in Bereichen, in denen "Funkgeräte" oder "elektronische Geräte" ausgeschaltet werden müssen, um potenzielle Gefahren zu vermeiden.

Verwenden Sie Ihr Telefon nicht in Operationssälen, Notaufnahmen oder Intensivstationen von Krankenhäusern. Halten Sie sich immer an alle Regeln und Vorschriften von Krankenhäusern und Gesundheitszentren. Wenn Sie ein medizinisches Gerät besitzen, wenden Sie sich bitte an Ihren Arzt und den Gerätehersteller, um festzustellen, ob Ihr Telefon den Betrieb des Geräts stören könnte. Um eine mögliche Störung eines Herzschrittmachers zu vermeiden, halten Sie immer einen Mindestabstand von 15 cm zwischen Ihrem Mobiltelefon und dem Herzschrittmacher ein. Verwenden Sie dazu Ihr Telefon am Ohr gegenüber Ihrem Herzschrittmacher und tragen Sie Ihr Telefon nicht in einer Brusttasche. Um Interferenzen mit medizinischen Geräten zu vermeiden, verwenden Sie Ihr Telefon nicht in der Nähe von Hörgeräten, Cochlea-Implantaten oder ähnlichen Geräten.

· Beachten Sie alle Sicherheitsvorschriften für Flugzeuge und schalten Sie Ihr Telefon an Bord von Flugzeugen aus, wenn dies erforderlich ist.
 · Benutzen Sie Ihr Telefon beim Autofahren in Übereinstimmung mit den einschlägigen Verkehrsgesetzen und -vorschriften.
 Um Blitzschlag zu vermeiden, verwenden Sie Ihr Telefon bei Gewitter nicht im Freien.
 - Verwenden Sie Ihr Telefon während des Ladevorgangs nicht zum Telefonieren.
 · Verwenden Sie Ihr Telefon nicht an Orten mit hoher Luftfeuchtigkeit, wie z. B. Badezimmern. Andernfalls kann es zu Stromschlägen, Verletzungen, Bränden und Schäden am Ladegerät kommen.



Sicherheitserklärung

Bitte aktualisieren Sie das Betriebssystem Ihres Telefons mithilfe der integrierten Software-Update-Funktion oder besuchen Sie eine unserer autorisierten Servicestellen. Das Aktualisieren von Software auf andere Weise kann das Gerät beschädigen oder zu Datenverlust, Sicherheitsproblemen und anderen Risiken führen.

EU-Verordnungen



RED Konformitätserklärung

Hiermit erklärt die Shenzhen DOOGEE Hengtong Technology CO.,LTD, dass dieses GSM/GPRS/WCDMA/CDMA/LTE Digital-Mobiltelefon mit Bluetooth und Wi-Fi M2101K7AG den grundlegenden Anforderungen und anderen relevanten Bestimmungen der RE-Richtlinie 2014/53/EU entspricht. Der vollständige Text der EU-Konformitätserklärung ist unter folgender Internetadresse verfügbar:
www.doogee.cc/page/certification.html

Informationen zur HF-Exposition (SAR)

Dieses Gerät entspricht den Grenzwerten für die spezifische Absorptionsrate (SAR) für die allgemeine Bevölkerung/unkontrollierte Exposition (lokalisierte 10-Gramm-SAR für Kopf und Rumpf, Grenzwert: 2,0 W/kg), die in der Ratsempfehlung 1999/519/EG, ICNIRP-Richtlinien, und RED (Richtlinie 2014/53/EU).

Während des SAR-Tests wurde dieses Gerät auf die höchste zertifizierte Sendeleistung in allen getesteten Frequenzbändern eingestellt und in Positionen platziert, die die HF-Exposition während des Gebrauchs am Kopf ohne Abstand und in Körpernähe mit einem Abstand von 5 mm simulieren.

Die SAR-Konformität für den Körperbetrieb basiert auf einem Abstand von 5 mm zwischen dem Gerät und dem menschlichen Körper. Dieses Gerät sollte mindestens 5 mm vom Körper entfernt getragen werden, um sicherzustellen, dass das HF-Expositions-niveau konform ist oder unter dem angegebenen Wert liegt. Beim Anbringen des Geräts in Körpernähe sollte ein Gürtelclip oder ein Holster verwendet werden, der keine metallischen Bestandteile enthält und einen Abstand von mindestens 5 mm zwischen Gerät und Körper einhält. Die Einhaltung der HFExposition wurde mit keinem am Körper getragenen metallhaltigen Zubehör getestet oder zertifiziert, und die Verwendung eines solchen Zubehörs sollte vermieden werden.

Rechtliche Informationen

Dieses Gerät darf in allen Mitgliedsstaaten der EU betrieben werden. Beachten Sie die nationalen und lokalen Vorschriften, in denen das Gerät verwendet wird.

Dieses Gerät darf nur in Innenräumen verwendet werden, wenn es im Frequenzbereich von 5150 bis 5350 MHz in den folgenden Ländern betrieben wird:

ES	HU	BG	IT	MT	FI	CH	
LU	SI	DE	CY	NL	SE	IS	
RO	DK	EE	LV	AT	UK	LI	
CZ	HR	IE	LT	PL	TR		
FR	BE	EL	SK	PT	NO		

Frequenzbänder und Leistung

Dieses Mobiltelefon bietet nur in EU-Gebieten die folgenden Frequenzbänder und maximale Funkfrequenzleistung:

GSM900: 35dBm
 GSM1800: 32dBm
 WCDMA 900/2100: 25,7 dBm
 LTE-Band 1/3/7/8/20/28/38/40/41: 25,7 dBm
 Bluetooth: 20dBm
 Wi-Fi-2,4-GHz-Band: 20 dBm
 WLAN 5 GHz: 5180 bis 5240 MHz: 23 dBm, 5745 bis 5825 MHz: 14 dBm

Haftungsausschluss

Dieses Benutzerhandbuch wird von DOOGEE oder seinen lokalen verbundenen Unternehmen herausgegeben. Verbesserungen und Änderungen an diesem Benutzerhandbuch, die aufgrund von Tippfehlern, Ungenauigkeiten aktueller Informationen oder Verbesserungen an Programmen und/oder Geräten erforderlich sind, können von DOOGEE jederzeit und ohne vorherige Ankündigung vorgenommen werden. Solche Änderungen werden jedoch in neue Online-Ausgaben des Benutzerhandbuchs eingearbeitet (Details finden Sie unter www.doogee.cc/page/manual.html). Alle Abbildungen dienen nur zur Veranschaulichung und geben das tatsächliche Gerät möglicherweise nicht genau wieder.

WEEE



Devono essere prese precauzioni speciali per smaltire in sicurezza questo prodotto. Questo marchio indica che questo prodotto non può essere smaltito con altri rifiuti domestici nell'UE.

Per prevenire danni all'ambiente o alla salute umana causati da uno smaltimento inappropriato dei rifiuti e per promuovere il riutilizzo sostenibile delle risorse materiali, riciclare responsabilmente. Per riciclare in sicurezza il dispositivo, utilizzare i sistemi di restituzione e raccolta o contattare il rivenditore presso il quale è stato originariamente acquistato il dispositivo. Per visualizzare la nostra Dichiarazione Ambientale, fare riferimento al seguente link: www.doogee.cc/page/environment.html

ATTENZIONE

RISCHIO DI ESPLOSIONE SE LA BATTERIA VIENE SOSTITUITA CON UNA DI TIPO NON CORRETTO. SMALTIRE LE BATTERIE USATE SECONDO LE ISTRUZIONI.



Per prevenire possibili danni all'udito, non ascoltare ad alto volume per lunghi periodi.

Informazioni importanti sulla sicurezza

Leggere tutte le informazioni sulla sicurezza di seguito prima di utilizzare il dispositivo:

- L'uso di cavi, adattatori di alimentazione o batterie non autorizzati può causare incendi, esplosioni o altri rischi.
- Utilizzare solo accessori autorizzati compatibili con il dispositivo.
- L'intervallo di temperatura di funzionamento di questo dispositivo è compreso tra -10°C e 40°C. L'utilizzo di questo dispositivo in un ambiente al di fuori di questo intervallo di temperatura può danneggiare il dispositivo.
- Se il dispositivo è dotato di una batteria incorporata, per evitare di danneggiare la batteria o il dispositivo, non tentare di sostituire la batteria da soli.
- Caricare questo dispositivo solo con il cavo e l'adattatore di alimentazione inclusi o autorizzati. L'utilizzo di altri adattatori può causare incendi, scosse elettriche e danneggiare il dispositivo e l'adattatore.
- Al termine della ricarica, scollegare l'adattatore sia dal dispositivo che dalla presa di corrente. Non caricare il dispositivo per più di 12 ore.

- La batteria deve essere riciclata o smaltita separatamente dai rifiuti domestici. L'errata gestione della batteria può causare incendi o esplosioni. Smaltire o riciclare il dispositivo, la batteria e gli accessori in base alle normative locali.
- Non smontare, colpire, schiacciare o bruciare la batteria. Se la batteria appare deformata o danneggiata, smettere di usarlo immediatamente.
- Non cortocircuitare la batteria, poiché ciò potrebbe causare il surriscaldamento, ustioni o altre lesioni.
- Non posizionare la batteria in un ambiente ad alta temperatura.
- Il surriscaldamento può causare esplosioni.
- Non smontare, colpire o schiacciare la batteria, poiché ciò potrebbe causare perdite, surriscaldamento o esplosione della batteria.
- Non bruciare la batteria, poiché ciò potrebbe causare incendi o esplosioni.
- Se la batteria appare deformata o danneggiata, interrompere immediatamente l'utilizzo.
- L'utente non deve rimuovere o alterare la batteria. La rimozione o la riparazione della batteria deve essere eseguita solo da un centro di riparazione autorizzato del produttore.
- Mantieni il tuo dispositivo asciutto.
- Non tentare di riparare il dispositivo da soli. Se una qualsiasi parte del dispositivo non funziona correttamente, contattare l'assistenza clienti DOOGEE o portare il dispositivo presso un centro di riparazione autorizzato.
- Collegare altri dispositivi secondo i loro manuali di istruzioni. Non collegare dispositivi incompatibili a questo dispositivo.
- Per gli adattatori AC/DC, la presa di corrente deve essere installata vicino all'apparecchiatura e deve essere facilmente accessibile.

Misure di sicurezza

- Rispettare tutte le leggi e le regole applicabili che limitano l'uso dei telefoni cellulari in situazioni e ambienti specifici.
- Non utilizzare il telefono in stazioni di servizio o in atmosfere esplosive o ambienti potenzialmente esplosivi, incluse aree di rifornimento, sottocoperta di imbarcazioni, impianti di trasferimento o stoccaggio di carburante o sostanze chimiche o aree in cui l'aria può contenere sostanze chimiche o particelle come cereali, polvere o polveri metalliche.
- Rispettare tutti i segnali affissi per spegnere i dispositivi wireless come il telefono o altre apparecchiature radio. Spegnerlo il telefono cellulare o il dispositivo wireless quando ci si trova in un'area esplosiva o in aree che richiedono lo spegnimento di "radio ricetrasmittenti" o "dispositivi elettronici" per prevenire potenziali pericoli.

Non utilizzare il telefono nelle sale operatorie degli ospedali, nei pronto soccorso o nelle unità di terapia intensiva. Rispettare sempre tutte le norme e i regolamenti degli ospedali e dei centri sanitari. Se si dispone di un dispositivo medico, consultare il proprio medico e il produttore del dispositivo per determinare se il telefono può interferire con il funzionamento del dispositivo. Per evitare potenziali interferenze con un pacemaker, mantenere sempre una distanza minima di 15 cm tra il telefono cellulare e il pacemaker. Questo può essere fatto usando il telefono sull'orecchio opposto al pacemaker e non portando il telefono in un taschino. Per evitare interferenze con apparecchiature mediche, non utilizzare il telefono vicino ad apparecchi acustici, impianti cocleari o altri dispositivi simili.

· Rispetta tutte le norme di sicurezza dell'aeromobile e spegni il telefono a bordo dell'aereo quando richiesto.

· Quando si guida un veicolo, utilizzare il telefono in conformità con le leggi e le normative sul traffico pertinenti.

Per evitare di essere colpiti da un fulmine, non utilizzare il telefono all'aperto durante i temporali.

· Non utilizzare il telefono per effettuare chiamate mentre è in carica.

· Non utilizzare il telefono in luoghi con elevata umidità, come i bagni. Ciò potrebbe provocare scosse elettriche, lesioni, incendi e danni al caricabatterie.



Dichiarazione di sicurezza

Aggiorna il sistema operativo del tuo telefono utilizzando la funzione di aggiornamento software integrata o visita uno dei nostri centri di assistenza autorizzati. L'aggiornamento del software con altri mezzi può danneggiare il dispositivo o causare perdita di dati, problemi di sicurezza e altri rischi.

Regolamenti UE



Dichiarazione di Conformità ROSSA

Shenzhen DOOGEE Hengtong Technology CO., LTD dichiara con la presente che questo telefono cellulare digitale GSM/GPRS/WCDMA/CDMA/LTE con Bluetooth e Wi-Fi M2101K7AG è conforme ai requisiti essenziali e ad altre disposizioni pertinenti della Direttiva RE 2014/53/UE. Il testo completo della dichiarazione di conformità UE è disponibile al seguente indirizzo internet: www.doogee.cc/page/certification.html

Informazioni sull'esposizione RF (SAR)

Questo dispositivo è conforme ai limiti del tasso di assorbimento specifico (SAR) per la popolazione generale/esposizione non controllata (SAR localizzato di 10 grammi per testa e tronco, limite: 2,0 W/kg) specificati nella Raccomandazione del Consiglio 1999/519/CE, Linee guida ICNIRP, e RED (Direttiva 2014/53/UE).

Durante i test SAR, questo dispositivo è stato impostato per trasmettere al massimo livello di potenza certificato in tutte le bande di frequenza testate e posizionato in posizioni che simulano l'esposizione RF durante l'uso contro la testa senza separazione e vicino al corpo con una distanza di 5 mm.

La conformità SAR per il funzionamento del corpo si basa su una distanza di separazione di 5 mm tra l'unità e il corpo umano. Questo dispositivo deve essere trasportato ad almeno 5 mm di distanza dal corpo per garantire che il livello di esposizione alle radiofrequenze sia conforme o inferiore al livello riportato. Quando si fissa il dispositivo vicino al corpo, è necessario utilizzare una clip da cintura o una fondina che non contenga componenti metallici e consenta di mantenere una distanza di almeno 5 mm tra il dispositivo e il corpo. La conformità all'esposizione alle radiofrequenze non è stata testata o certificata con alcun accessorio contenente metallo indossato sul corpo e l'uso di tale accessorio dovrebbe essere evitato.

Informazioni legali

Questo dispositivo può essere utilizzato in tutti gli stati membri dell'UE. Osservare le normative nazionali e locali in cui viene utilizzato il dispositivo.

Questo dispositivo è limitato all'uso in interni solo quando funziona nella gamma di frequenza da 5150 a 5350 MHz nei seguenti paesi:

ES	HU	BG	IT	MT	FI	CH	
LU	SI	DE	CY	NL	SE	IS	
RO	DK	EE	LV	AT	UK	LI	
CZ	HR	IE	LT	PL	TR		
FR	BE	EL	SK	PT	NO		

Bande di frequenza e potenza

Questo telefono cellulare offre le seguenti bande di frequenza solo nelle aree dell'UE e la massima potenza di radiofrequenza:

GSM900: 35dBm
 GSM1800: 32dBm
 WCDMA 900/2100: 25,7 dBm
 Banda LTE 1/3/7/8/20/28/38/40/41: 25,7dBm
 Bluetooth: 20dBm
 Banda Wi-Fi 2,4 GHz: 20 dBm
 Wi-Fi 5GHz: da 5180 a 5240MHz: 23dBm, da 5745 a 5825MHz: 14dBm

Disclaimer

Questa guida per l'utente è pubblicata da DOOGEE o dalla sua società affiliata locale. I miglioramenti e le modifiche a questa guida per l'utente resi necessari da errori tipografici, imprecisioni delle informazioni correnti o miglioramenti a programmi e/o apparecchiature, possono essere apportati da DOOGEE in qualsiasi momento e senza preavviso. Tali modifiche saranno, tuttavia, incorporate nelle nuove edizioni online della guida per l'utente (vedere i dettagli su www.doogee.cc/page/manual.html). Tutte le illustrazioni sono solo a scopo illustrativo e potrebbero non rappresentare accuratamente il dispositivo reale.

WEEE



Se deben tomar precauciones especiales para desechar este producto de manera segura. Esta marca indica que este producto no puede desecharse con otros residuos domésticos en la UE.

Para evitar daños al medio ambiente o la salud humana debido a la eliminación inadecuada de desechos y para promover la reutilización sostenible de los recursos materiales, recicle de manera responsable. Para reciclar su dispositivo de manera segura, utilice sistemas de devolución y recolección o comuníquese con el minorista donde compró originalmente el dispositivo. Para ver nuestra Declaración medioambiental, consulte el siguiente enlace: www.doogee.cc/page/environment.html

PRECAUCIÓN

RIESGO DE EXPLOSIÓN SI LA BATERÍA SE REEMPLAZA POR UN TIPO INCORRECTO. DESECHE LAS BATERÍAS USADAS DE ACUERDO CON LAS INSTRUCCIONES.



Para evitar posibles daños auditivos, no escuche a niveles de volumen altos durante períodos prolongados.

Información de Seguridad Importante

Lea toda la información de seguridad a continuación antes de usar su dispositivo:

- El uso de cables, adaptadores de corriente o baterías no autorizados puede provocar incendios, explosiones u otros riesgos.
- Utilice solo accesorios autorizados que sean compatibles con su dispositivo.
- El rango de temperatura de funcionamiento de este dispositivo es de -10°C a 40 ° C. El uso de este dispositivo en un entorno fuera de este rango de temperatura puede dañarlo.
- Si su dispositivo cuenta con una batería incorporada, para evitar dañar la batería o el dispositivo, no intente reemplazar la batería usted mismo.
- Cargue este dispositivo únicamente con el cable y el adaptador de corriente incluidos o autorizados. El uso de otros adaptadores puede provocar incendios, descargas eléctricas y dañar el dispositivo y el adaptador.
- Una vez completada la carga, desconecte el adaptador tanto del dispositivo como de la toma de corriente. No cargue el dispositivo durante más de 12 horas.

· La batería debe reciclarse o eliminarse por separado de la basura doméstica. La manipulación incorrecta de la batería puede provocar un incendio o una explosión. Deseche o recicle el dispositivo, la batería y los accesorios de acuerdo con las normativas locales.

· No desmonte, golpee, aplaste ni queme la batería. Si la batería parece deformada o dañada, deje de usarlo inmediatamente.

· No cortocircuite la batería, ya que esto puede provocar un sobrecalentamiento, quemaduras u otras lesiones.

· No coloque la batería en un ambiente de alta temperatura.

· El sobrecalentamiento puede provocar una explosión.

· No desarme, golpee ni aplaste la batería, ya que esto puede hacer que la batería tenga fugas, se sobrecaliente o explote.

· No queme la batería, ya que podría provocar un incendio o una explosión.

· Si la batería parece deformada o dañada, deje de usarla inmediatamente.

· El usuario no debe quitar ni alterar la batería. La extracción o reparación de la batería solo debe realizarla un centro de reparación autorizado del fabricante.

· Mantenga su dispositivo seco.

· No intente reparar el dispositivo usted mismo. Si alguna parte del dispositivo no funciona correctamente, comuníquese con el servicio de atención al cliente de DOOGEE o lleve su dispositivo a un centro de reparación autorizado.

· Conecte otros dispositivos de acuerdo con sus manuales de instrucciones. No conecte dispositivos incompatibles a este dispositivo.

· Para adaptadores AC / DC, la toma de corriente debe instalarse cerca del equipo y debe ser fácilmente accesible.

Precauciones de seguridad

· Observe todas las leyes y normas aplicables que restringen el uso de teléfonos móviles en situaciones y entornos específicos.

· No use su teléfono en estaciones de servicio o en una atmósfera explosiva o un entorno potencialmente explosivo, incluidas las áreas de abastecimiento de combustible, debajo de la cubierta de los botes, instalaciones de transferencia o almacenamiento de combustible o químicos, o áreas donde el aire puede contener químicos o partículas como granos, polvo o polvos metálicos.

Obedezca todos los letreros publicados para apagar dispositivos inalámbricos como su teléfono u otro equipo de radio. Apague su teléfono móvil o dispositivo inalámbrico cuando se encuentre en un área de detonación o en áreas que requieran apagar "radios de dos vías" o "dispositivos electrónicos" para evitar peligros potenciales.

No use su teléfono en quirófanos de hospitales, salas de emergencia o unidades de cuidados intensivos. Cumpla siempre con todas las reglas y regulaciones de hospitales y centros de salud. Si tiene un dispositivo médico, consulte a su médico y al fabricante del dispositivo para determinar si su teléfono puede interferir con el funcionamiento del dispositivo. Para evitar posibles interferencias con un marcapasos, mantenga siempre una distancia mínima de 15 cm entre su teléfono móvil y el marcapasos. Esto se puede hacer usando su teléfono en la oreja opuesta a su marcapasos y no llevando su teléfono en el bolsillo del pecho. Para evitar interferencias con equipos médicos, no use su teléfono cerca de audífonos, implantes cocleares u otros dispositivos similares.

· Observe todas las normas de seguridad de la aeronave y apague su teléfono a bordo de la aeronave cuando sea necesario.

· Cuando conduzca un vehículo, use su teléfono de acuerdo con las leyes y regulaciones de tránsito pertinentes.

Para evitar ser alcanzado por un rayo, no use su teléfono al aire libre durante tormentas eléctricas.

· No use su teléfono para hacer llamadas mientras se está cargando.

· No utilice su teléfono en lugares con mucha humedad, como baños. Si lo hace, puede provocar descargas eléctricas, lesiones, incendios y daños en el cargador.



Declaración de seguridad

Actualice el sistema operativo de su teléfono utilizando la función de actualización de software incorporada o visite cualquiera de nuestros puntos de servicio autorizados. La actualización del software por otros medios puede dañar el dispositivo o provocar la pérdida de datos, problemas de seguridad y otros riesgos.

Regulaciones de la UE



Declaración de conformidad RED

Shenzhen DOOGEE Hengtong Technology CO., LTD declara por la presente que este teléfono móvil digital GSM/GPRS/WCDMA/CDMA/LTE con Bluetooth y Wi-Fi M2101K7AG cumple con los requisitos esenciales y otras disposiciones relevantes de la Directiva RE 2014/53 / EU. El texto completo de la declaración de conformidad de la UE está disponible en la siguiente dirección de Internet: www.doogee.cc/page/certification.html

Información de exposición a RF (SAR)

Este dispositivo cumple con los límites de Tasa de absorción específica (SAR) para la población general / exposición no controlada (SAR localizado de 10 gramos para la cabeza y el tronco, límite: 2,0 W / kg) especificados en la Recomendación del Consejo 1999/519 / EC, Directrices ICNIRP, y RED (Directiva 2014/53 / UE).

Durante las pruebas de SAR, este dispositivo se configuró para transmitir a su nivel de potencia certificado más alto en todas las bandas de frecuencia probadas y se colocó en posiciones que simulan la exposición a RF durante el uso contra la cabeza sin separación y cerca del cuerpo con una separación de 5 mm.

El cumplimiento de SAR para el funcionamiento del cuerpo se basa en una distancia de separación de 5 mm entre la unidad y el cuerpo humano. Este dispositivo debe llevarse al menos a 5 mm del cuerpo para garantizar que el nivel de exposición a RF cumpla con los requisitos o sea inferior al nivel informado. Al colocar el dispositivo cerca del cuerpo, se debe utilizar un clip para cinturón o una funda que no contenga componentes metálicos y permita mantener una separación de al menos 5 mm entre el dispositivo y el cuerpo. El cumplimiento de la exposición a RF no se probó ni certificó con ningún accesorio que contenga metal usado en el cuerpo, y debe evitarse el uso de dicho accesorio.

Informacion legal

Este dispositivo puede utilizarse en todos los estados miembros de la UE. Respete las normativas locales y nacionales donde se utilice el dispositivo. Este dispositivo está restringido para uso en interiores solo cuando funciona en el rango de frecuencia de 5150 a 5350 MHz en los siguientes países:

ES	HU	BG	IT	MT	FI	CH	
LU	SI	DE	CY	NL	SE	IS	
RO	DK	EE	LV	AT	UK	LI	
CZ	HR	IE	LT	PL	TR		
FR	BE	EL	SK	PT	NO		

Bandas de frecuencia y potencia

Este teléfono móvil ofrece las siguientes bandas de frecuencia solo en áreas de la UE y potencia máxima de radiofrecuencia:

GSM900: 35dBm
 GSM1800: 32dBm
 WCDMA 900/2100: 25,7 dBm
 Banda LTE 1/3/7/8/20/28/38/40/41: 25,7dBm
 Bluetooth: 20dBm
 Banda WiFi 2.4GHz: 20dBm
 WiFi 5 GHz: 5180 a 5240 MHz: 23 dBm, 5745 a 5825 MHz: 14 dBm

Descargo de responsabilidad

DOOGEE o su empresa afiliada local publica esta guía del usuario. DOOGEE puede realizar mejoras y cambios en esta guía del usuario que sean necesarios por errores tipográficos, inexactitudes de la información actual o mejoras en los programas y / o equipos en cualquier momento y sin previo aviso. Sin embargo, dichos cambios se incorporarán a las nuevas ediciones en línea de la guía del usuario (consulte los detalles en www.doogee.cc/page/manual.html). Todas las ilustraciones son solo para fines ilustrativos y es posible que no representen con precisión el dispositivo real.

WEEE



Para una segura utilización de este producto es necesario observar ciertas medidas de precaución. Esta marca indica que este producto no debe desecharse con otros residuos domésticos.

Para evitar daños al medio ambiente o a la salud humana, este producto debe ser reciclado. Este producto puede ser reciclado en un punto de recogida de residuos. Para una segura utilización de este producto, utilice sistemas de devolución y recogida de este producto en un punto de recogida. Este producto fue originalmente adquirido. Para ver nuestra declaración ecológica, vaya al siguiente enlace: www.doogee.cc/page/environment.html

OSTOROZHNOСТЬ

RISKO VZRYVA PRI ZAMENE AKKUMJATORA NEPRAVILNYM TIPOM. UTILIZIRUYTE ISPOLZUEMYE AKKUMJATORY V SOOTVETSTVIИ S INSTRUKCIAMI.



Чтобы предотвратить возможное повреждение слуха, не слушайте музыку на высокой громкости в течение длительного времени.

Важная информация по безопасности

Перед использованием устройства прочтите всю информацию по безопасности ниже:

- Использование неразрешенных кабелей, адаптеров питания или батарей может вызвать пожар, взрыв или создать другие риски.
- Используйте только авторизованные аксессуары, совместимые с вашим устройством.
- Диапазон рабочих температур этого устройства составляет от -10° C до 40 ° C. Использование этого устройства в среде вне этого диапазона температур может привести к повреждению устройства.
- Если ваше устройство оснащено встроенным аккумулятором, чтобы не повредить аккумулятор или устройство, не надо попробуйте заменить аккумулятор самостоятельно.
- Заряжайте это устройство только с помощью прилагаемого или разрешенного кабеля и адаптера питания. Использование другие адаптеры могут вызвать возгорание, поражение электрическим током и повредить устройство и адаптер.

- После завершения зарядки отключите адаптер от устройства и от розетки. Не надо заряжайте устройство более 12 часов.
- Аккумулятор необходимо утилизировать или утилизировать отдельно от бытовых отходов. Неправильное обращение с аккумулятором может вызвать возгорание или взрыв. Утилизируйте или утилизируйте устройство, его аккумулятор и аксессуары, в соответствии с местным законодательством.
- Не разбирайте, не ударяйте, не разбивайте и не сжигайте аккумулятор. Если аккумулятор выглядит деформированным или поврежденным, останавливаться используя его немедленно.
- Не допускайте короткого замыкания аккумулятора, так как это может вызвать перегрев, ожоги или другие травмы.
- Не помещайте аккумулятор в высокотемпературную среду.
- Перегрев может вызвать взрыв.
- Не разбирайте, не ударяйте и не сдавливайте аккумулятор, так как это может привести к утечке, перегреву или повреждению аккумулятора. взорваться.
- Не сжигайте аккумулятор, это может привести к пожару или взрыву.
- Если батарея деформирована или повреждена, немедленно прекратите ее использование.
- Пользователь не имеет права снимать или переплывать аккумулятор. Удаление или ремонт батареи должны выполняться только специалистами.
- авторизованный ремонтный центр производителя.
- Держите устройство в сухом состоянии.
- Не пытайтесь ремонтировать устройство самостоятельно. Если какая-либо часть устройства не работает должным образом, свяжитесь с нами. Служба поддержки клиентов DOOGEE или доставьте устройство в авторизованный ремонтный центр.
- Подключайте другие устройства в соответствии с их инструкциями по эксплуатации. Не подключайте несовместимые устройства к этому устройству.
- Для адаптеров переменного / постоянного тока розетка должна быть установлена рядом с оборудованием и легко доступен.

Меры предосторожности

- Соблюдайте все применимые законы и правила, ограничивающие использование мобильных телефонов в определенных ситуациях и окружающей среде.
- Не используйте телефон на заправочных станциях, во взрывоопасной или потенциально опасной атмосфере. взрывоопасная среда, включая зоны заправки топливом, под палубой на лодках, топливо или химические вещества объекты для перевалки или хранения, или зоны, где в воздухе могут содержаться химические вещества или частицы, такие как зерно, пыль или металлический порошок.

Соблюдайте все вывешенные знаки, чтобы выключить беспроводные устройства, такие как телефон или другое радио. Оборудование. Выключайте мобильный телефон или беспроводное устройство, когда находитесь в зоне проведения взрывных работ или в других местах, требующие отключения "двусторонней радиосвязи" или "электронных устройств" для предотвращения потенциальной опасности.

Не пользуйтесь телефоном в больничных операционных, отделениях неотложной помощи или отделениях интенсивной терапии. Всегда соблюдайте все правила и нормы больниц и медицинских центров. Если у тебя есть медицинское устройство, проконсультируйтесь с врачом и изготовителем устройства, чтобы определить, ваш телефон может мешать работе устройства. Чтобы избежать потенциального вмешательства в кардиостимулятора, всегда соблюдайте минимальное расстояние 15 см между мобильным телефоном и кардиостимулятором. Это можно сделать, приложив телефон к уху напротив кардиостимулятора, и не носить телефон в нагрудном кармане. Чтобы избежать вмешательства в работу медицинского оборудования, не используйте телефон рядом со слуховыми аппаратами, кохлеарными имплантатами или другими подобными устройствами.

- Соблюдайте все правила безопасности в самолете и выключайте телефон на борту самолета, когда требуется.
- Управляя автомобилем, пользуйтесь телефоном в соответствии с действующими правилами дорожного движения и нормативные документы. Во избежание удара молнии не пользуйтесь телефоном на открытом воздухе во время грозы.
- Не используйте телефон для звонков, пока он заряжается.
- Не используйте телефон в местах с высокой влажностью, например в ванных комнатах. Это может привести к при поражении электрическим током, травмах, пожаре и повреждении зарядного устройства.



Заявление о безопасности

Пожалуйста, обновите операционную систему вашего телефона, используя встроенную функцию обновления программного обеспечения, или посетите любой из наших авторизованных сервисных центров. Обновление программного обеспечения другими способами может повредить устройство или привести к потере данных, проблемам с безопасностью и другим рискам.



Правила ЕС

RED Декларация соответствия

Шаньчжэн DOOGEE Hengtong Technology CO., LTD заявляет, что данный GSM / GPRS / WCDMA /CDMA/ LTE Цифровой мобильный телефон с Bluetooth и Wi-Fi M2101K7AG находится в соблюдении основных требований и других соответствующих положений Директивы RE 2014/53 / ЕС. Полный текст декларации соответствия ЕС доступен по следующему адресу: адрес в Интернете: www.doogee.cc/page/certification.html

Информация о воздействии радиочастотного излучения (SAR)

Это устройство соответствует ограничениям удельного коэффициента поглощения (SAR) для общих Население / неконтролируемое облучение (локализованный SAR 10 грамм для головы и туловища, предел: 2,0 Вт / кг), указанных в Рекомендации Совета 1999/519 / ЕС, Руководстве ICNIRP и RED. (Директива 2014/53 / ЕС).

Во время тестирования SAR это устройство было настроено на передачу на самом высоком сертифицированном уровне мощности во всех протестированы диапазоны частот и размещены в положениях, имитирующих радиочастотное воздействие во время использования против голова без отрыва и рядом с телом с отрывом 5 мм. Соответствие SAR для работы с кузовом основано на расстоянии 5 мм между единица и человеческое тело. Это устройство следует переносить на расстоянии не менее 5 мм от тела, чтобы убедиться, что уровень радиочастотного излучения соответствует или ниже указанного уровня. При прикреплении устройство рядом с телом, следует использовать зажим для ремня или кобур, не содержащую металлических компонентов и позволяет поддерживать расстояние не менее 5 мм между устройством и тело. Соответствие радиочастотного излучения не было проверено и сертифицировано с какими-либо аксессуарами, содержащими металл на теле, и следует избегать использования такого аксессуара.

Правовая информация

Это устройство может эксплуатироваться во всех странах-членах ЕС. Соблюдайте национальные и местные правила, в которых используется устройство. Это устройство можно использовать только в помещении при работе в диапазоне частот от 5150 до 5350 МГц, частотный диапазон в следующих странах:

ES	HU	BG	IT	MT	FI	CH	
LU	SI	DE	CY	NL	SE	IS	
RO	DK	EE	LV	AT	UK	LI	
CZ	HR	IE	LT	PL	TR		
FR	BE	EL	SK	PT	NO		

Полосы частот и мощность

Этот мобильный телефон поддерживает следующие диапазоны частот только в регионах ЕС и не более

радиочастотная мощность:

GSM900: 35 дБм
GSM1800: 32 дБм
WCDMA 900/2100: 25,7 дБм
Диапазон LTE 1/3/7/8/20/28/38/40/41: 25,7 дБм
Bluetooth: 20 дБм
Диапазон Wi-Fi 2,4 ГГц: 20 дБм
Wi-Fi 5 ГГц: от 5180 до 5240 МГц: 23 дБм, от 5745 до 5825 МГц: 14 дБм

Отказ от ответственности

Это руководство пользователя опубликовано DOOGEE или ее местной дочерней компанией. Улучшения и изменения в этом руководстве пользователя, вызванные опечатками, неточности в текущей информации или улучшения программ и / или оборудования, могут быть сделанные DOOGEE в любое время и без предварительного уведомления. Однако такие изменения будут включены в новые онлайн-версии руководства пользователя (подробности см. на www.doogee.cc/page/manual.html). Все иллюстрации предназначены только для иллюстративных целей и может неточно отображать реальное устройство.

WEEE



Precauções especiais devem ser tomadas para descartar este produto com segurança. Esta marca indica que este produto não pode ser descartado com o lixo doméstico na UE.

Para evitar danos ao meio ambiente ou à saúde humana devido ao descarte inadequado de resíduos e para promover a reutilização sustentável de recursos materiais, recicle com responsabilidade.

Para reciclar seu dispositivo com segurança, use sistemas de devolução e coleta ou entre em contato com o revendedor onde o dispositivo foi originalmente adquirido.

Para visualizar nossa Declaração Ambiental, consulte o seguinte link: www.doogee.cc/page/environment.html

CUIDADO

RISCO DE EXPLOÇÃO SE A BATERIA FOR SUBSTITUÍDA POR UMA DE TIPO INCORRETO. DESCARTE AS PILHAS USADAS DE ACORDO COM AS INSTRUÇÕES.



Para evitar possíveis danos à audição, não ouça em níveis de volume altos por longos períodos.

Informações Importantes sobre Segurança

Leia todas as informações de segurança abaixo antes de usar seu dispositivo:

- O uso de cabos, adaptadores de energia ou baterias não autorizados pode causar incêndio, explosão ou outros riscos.

- Use apenas acessórios autorizados que sejam compatíveis com o seu dispositivo.

- A faixa de temperatura operacional deste dispositivo é de -10° C a 40 ° C. O uso deste dispositivo em um ambiente fora dessa faixa de temperatura pode danificá-lo.

- Se o seu dispositivo for fornecido com uma bateria embutida, para evitar danos à bateria ou ao dispositivo, não tente substituir a bateria sozinho.

- Carregue este dispositivo apenas com o cabo e o adaptador de alimentação incluídos ou autorizados. O uso de outros adaptadores pode causar incêndio, choque elétrico e danificar o dispositivo e o adaptador.

- Após a conclusão do carregamento, desconecte o adaptador do dispositivo e da tomada. Não carregue o dispositivo por mais de 12 horas.

- A bateria deve ser reciclada ou descartada separadamente do lixo doméstico. O manuseio incorreto da bateria pode causar incêndio ou explosão. Descarte ou recicle o dispositivo, sua bateria e acessórios de acordo com os regulamentos locais.

- Não desmonte, bata, esmague ou queime a bateria. Se a bateria parecer deformada ou danificada, pare de usá-la imediatamente.

- Não provoque curto-circuito na bateria, pois isso pode causar superaquecimento, queimaduras ou outros ferimentos.

- Não coloque a bateria em um ambiente de alta temperatura.

- O superaquecimento pode causar explosão.

- Não desmonte, bata ou amasse a bateria, pois isso pode causar vazamento, superaquecimento ou explosão.

- Não queime a bateria, pois isso pode causar incêndio ou explosão.
- Se a bateria parecer deformada ou danificada, pare de usá-la imediatamente.

- O usuário não deve remover ou alterar a bateria. A remoção ou reparo da bateria só deve ser feito por um centro de reparo autorizado do fabricante.

- Mantenha seu dispositivo seco.

- Não tente reparar o dispositivo sozinho. Se alguma parte do dispositivo não funcionar corretamente, entre em contato com o atendimento ao cliente

- DOOGEE ou leve seu dispositivo a um centro de reparo autorizado.

- Conecte outros dispositivos de acordo com seus manuais de instruções. Não conecte dispositivos incompatíveis a este dispositivo.

- Para adaptadores CA / CC, a tomada deve ser instalada perto do equipamento e deve ser facilmente acessível.

Precauções de segurança

· Observe todas as leis e regras aplicáveis que restrinjam o uso de telefones celulares em situações e ambientes específicos.

· Não use o telefone em postos de gasolina ou em qualquer atmosfera explosiva ou potencialmente explosiva, incluindo áreas de abastecimento, abaixo do convés de barcos, instalações de transferência ou armazenamento de combustível ou produtos químicos ou áreas onde o ar possa conter produtos químicos ou partículas, como grãos, poeira ou pós metálicos.

Obedeça a todas as placas colocadas para desligar os dispositivos sem fio, como o telefone ou outro equipamento de rádio. Desligue seu telefone celular ou dispositivo sem fio quando estiver em uma área de explosões ou em áreas que requeiram "rádios bidirecionais" ou "dispositivos eletrônicos" para evitar perigos potenciais.

Não use o telefone em salas de cirurgia de hospitais, salas de emergência ou unidades de terapia intensiva. Cumpra sempre todas as regras e regulamentos de hospitais e centros de saúde. Se você tiver um dispositivo médico, consulte seu médico e o fabricante do dispositivo para determinar se o seu telefone pode interferir na operação do dispositivo. Para evitar possíveis interferências com um marca-passo, sempre mantenha uma distância mínima de 15 cm entre seu telefone celular e o marca-passo. Isso pode ser feito usando o telefone no ouvido oposto ao marca-passo e não carregando o telefone no bolso da camisa. Para evitar interferência com equipamentos médicos, não use seu telefone próximo a aparelhos auditivos, implantes cocleares ou outros dispositivos semelhantes.

· Observe todas as normas de segurança de aeronaves e desligue o telefone a bordo quando necessário.

- Ao dirigir um veículo, use seu telefone de acordo com as leis e regulamentos de trânsito relevantes.

Para evitar ser atingido por um raio, não use seu telefone em ambientes externos durante tempestades.

- Não use o telefone para fazer chamadas enquanto ele estiver carregando.

- Não use o telefone em locais com alta umidade, como banheiros. Isso pode resultar em choque elétrico, ferimentos, incêndio e danos ao carregador.



Declaração de Segurança

Atualize o sistema operacional do seu telefone usando o recurso de atualização de software integrado ou visite qualquer um de nossos postos de serviço autorizados. Atualizar o software por outros meios pode danificar o dispositivo ou resultar em perda de dados, problemas de segurança e outros riscos.

Regulamentos da UE



Declaração de Conformidade RED

Shenzhen DOOGEE Hengtong Technology CO., LTD declara que este telefone celular digital GSM / GPRS / WCDMA/CDMA/ LTE com Bluetooth e Wi-Fi M2101K7AG está em conformidade com os requisitos essenciais e outras disposições relevantes da Diretiva RE 2014/53 / UE. O texto completo da declaração de conformidade da UE está disponível no seguinte endereço da Internet: www.doogee.cc/page/certification.html

Informação de exposição RF (SAR)

Este dispositivo está em conformidade com os limites de Taxa de Absorção Específica (SAR) para a população geral / exposição não controlada (SAR 10 gramas localizado para cabeça e tronco, limite: 2,0 W / kg) especificados na Recomendação do Conselho 1999/519 / EC, Diretrizes ICNIRP, e RED (Diretiva 2014/53 / UE).

Durante o teste de SAR, este dispositivo foi configurado para transmitir em seu nível de potência certificado mais alto em todas as bandas de frequência testadas e colocado em posições que simulam a exposição à RF durante o uso contra a cabeça sem separação e perto do corpo com uma separação de 5 mm.

A conformidade SAR para operação corporal é baseada em uma distância de separação de 5 mm entre a unidade e o corpo humano. Este dispositivo deve ser carregado a pelo menos 5 mm de distância do corpo para garantir que o nível de exposição à RF seja compatível ou inferior ao nível relatado. Ao prender o dispositivo próximo ao corpo, deve-se usar um clipe de cinto ou coldre que não contenha componentes metálicos e permita uma separação de pelo menos 5 mm entre o dispositivo e o corpo. A conformidade com a exposição à RF não foi testada ou certificada com nenhum acessório contendo metal usado no corpo, e o uso de tal acessório deve ser evitado.

Informação Legal

Este dispositivo pode ser operado em todos os estados membros da UE. Observe os regulamentos nacionais e locais onde o dispositivo é usado.

Este dispositivo é restrito ao uso interno apenas ao operar na faixa de frequência de 5.150 a 5.350 MHz nos seguintes países:

ES	HU	BG	IT	MT	FI	CH	
LU	SI	DE	CY	NL	SE	IS	
RO	DK	EE	LV	AT	UK	LI	
CZ	HR	IE	LT	PL	TR		
FR	BE	EL	SK	PT	NO		

Bandas de frequência e potência

Este telefone móvel oferece as seguintes bandas de frequência apenas em áreas da UE e potência máxima de radiofrequência:

GSM900: 35dBm
 GSM1800: 32dBm
 WCDMA 900/2100: 25,7dBm
 Banda LTE 1/3/7/8/20/28/38/40/41: 25,7dBm
 Bluetooth: 20dBm
 Banda Wi-Fi 2.4GHz: 20dBm
 Wi-Fi 5GHz: 5180 a 5240MHz: 23dBm, 5745 a 5825MHz: 14dBm

Isonção de responsabilidade

Este guia do usuário foi publicado pela DOOGEE ou por sua empresa afiliada local. Melhorias e alterações neste guia do usuário necessárias devido a erros tipográficos, imprecisões das informações atuais ou melhorias nos programas e / ou equipamentos podem ser feitas pela DOOGEE a qualquer momento e sem aviso prévio. No entanto, essas alterações serão incorporadas às novas edições online do guia do usuário (consulte os detalhes em www.doogee.cc/page/manual.html). Todas as ilustrações são meramente ilustrativas e podem não representar precisamente o dispositivo real.

WEEE



この製品を安全に廃棄するには、特別な予防措置を講じる必要があります。このマーキングは、この製品がEU内の他の家庭ごみと一緒に廃棄されないことを示しています。

不適切な廃棄物処理による環境や人の健康への害を防ぎ、材料資源の持続可能な再利用を促進するために、責任を持ってリサイクルしてください。デバイスを安全にリサイクルするには、返品および回収システムを使用するか、デバイスを最初に購入した販売店に連絡してください。環境宣言を表示するには、次のリンクを参照してください: www.doogee.cc/page/environment.html

注意

バッテリーが誤ったタイプに交換された場合の爆発の危険性。使用済みバッテリーの廃棄は、指示に従って行ってください。



聴覚障害の可能性を防ぐため。大音量で長時間聴かないでください。

重要な安全情報

デバイスを使用する前に、以下のすべての安全情報をお読みください。

- ・許可されていないケーブル、電源アダプター、またはバッテリーを使用すると、火災、爆発、またはその他のリスクが発生する可能性があります。
- ・お使いのデバイスと互換性のある認定アクセサリのみを使用してください。
- ・このデバイスの動作温度範囲は-10°Cから40°Cです。この温度範囲外の環境でこのデバイスを使用すると、デバイスが損傷する可能性があります。
- ・デバイスにバッテリーが内蔵されている場合は、バッテリーまたはデバイスの損傷を防ぎます。自分でバッテリーを交換しようとししないでください。
- ・このデバイスは、付属または認定済みのケーブルと電源アダプターを使用するのみ充電してください。他のアダプターを使用すると、火災や感電の原因となり、デバイスとアダプターが損傷する可能性があります。

- 充電が完了したら、アダプターをデバイスと電源コンセントの両方から外します。デバイスを12時間以上充電しないでください。
- バッテリーは、家庭ごみとは別にリサイクルまたは廃棄する必要があります。バッテリーの取り扱いを誤ると、火災や爆発の原因となることがあります。地域の規制に従って、デバイス、そのバッテリー、およびアクセサリを廃棄またはリサイクルしてください。
- バッテリーを分解したり、叩いたり、押しつぶしたり、燃やしたりしないでください。バッテリーが変形または損傷しているように見える場合、すぐに使用を中止してください。
- バッテリーをショートさせないでください。オーバーヒートの原因となる可能性があります。やけど、またはその他の怪我。
- バッテリーを高温環境に置かないでください。
- 過熱すると爆発する恐れがあります。
- バッテリーが濡れたり、過熱したり、爆発したりする可能性があるため、バッテリーを分解したり、叩いたり、つぶしたりしないでください。
- バッテリーを燃やさないでください。火災や爆発の原因となる可能性があります。
- バッテリーが変形または損傷しているように見える場合は、すぐに使用を中止してください。
- ユーザーはバッテリーを取り外したり変更したりしてはなりません。バッテリーの取り外しまたは修理は、メーカーの認定修理センターのみが行うものとします。
- デバイスを乾いた状態に保ちます。
- デバイスを自分で修理しようとしてはいけません。デバイスのいずれかの部分が適切に機能しない場合は、DOOGEEカスタマーサポートに連絡するか、認定された修理センターにデバイスを持参してください。
- 取扱説明書に従って他のデバイスと接続します。互換性のないデバイスをこのデバイスに接続しないでください。
- AC / DCアダプターの場合、コンセントは機器の近くに設置し、簡単にアクセスできるようにする必要があります。

安全上のご注意

- 特定の状況および環境での携帯電話の使用を制限する、適用されるすべての法律および規則を遵守してください。

ガソリンスタンド、爆発性雰囲気、または爆発の可能性のある環境（燃料補給エリア、ボートのデッキの下、燃料または化学物質の移送または保管施設、または空気に化学物質や殺虫などの粒子が含まれている可能性のあるエリアなど）で電話を使用しないでください。ほこり、または金属粉。

掲示されているすべての標識に従って、電話やその他の無線機器などのワイヤレスデバイスをオフにします。発破エリアや、潜在的な危険を防ぐために「双方向ラジオ」または「電子機器」の電源を切る必要がある場所では、携帯電話またはワイヤレスデバイスの電源を切ってください。

病院の手術室、救急治療室、または集中治療室で電話を使用しないでください。病院や保健センターのすべての規則や規制を常に遵守してください。医療機器をお持ちの場合は、お使いの携帯電話が機器の動作に干渉する可能性があるかどうかを判断するために、医師および機器の製造元にご相談ください。ペースメーカーとの干渉の可能性を回避するために、携帯電話とペースメーカーの間は常に15cm以上の距離を保ってください。これは、ペースメーカーの反対側の耳に携帯電話を使用し、胸ポケットに携帯電話を入れないことで実行できます。医療機器との干渉を避けるため、補聴器、人工内耳、またはその他の同様のデバイスの近くで電話を使用しないでください。

•航空機のすべての安全規制を遵守し、必要に応じて機内の電話の電源を切ります。

•車両を運転するときは、関連する交通法規に従って携帯電話を使用してください。

•落雷を防ぐため、雷雨の際は屋外でスマートフォンを使用しないでください。

•充電中は電話を使用して電話をかけないでください。

•バスルームなど温度の高い場所で使用しないでください。感電、けが、火災、充電器の破損の原因となります。



セキュリティステートメント

組み込みのソフトウェア更新機能を使用して電話のオペレーティングシステムを更新するか、認定されたサービスアウトレットにアクセスして、データ。他の方法でソフトウェアを更新すると、デバイスが損傷したり、データの損失、セキュリティの問題、その他のリスクが発生したりする可能性があります。

EU規則



RED適合宣言

深センDOOGEEHenglong Technology CO., LTDは、BluetoothおよびWi-Fi-FIM2101K7AGを備えたこのGSM / GPRS / WCDMA / CDMA / LTE デジタル携帯電話が、RE指令2014/53 / EUの必須要件およびその他の関連規定に準拠していることをここに宣言します。EU適合宣言の全文は、次のインターネットアドレスで入手できます：
www.doogee.cc/page/certification.html

RF被曝情報 (SAR)

このデバイスは、一般集団/制御されていない曝露の比吸収率 (SAR) 制限 (頭と体幹の局所10グラムSAR、制限: 2.0W / kg) に準拠しています。およびRED (指令2014/53 / EU)。

SARテスト中、このデバイスは、テストされたすべての周波数帯域で最高の認定電力レベルで送信するように設定され、使用中のRF曝露をシミュレートする位置に配置されました。

身体操作のSARコンプライアンスは、ユニットと人体の間の5mmの分離距離に基づいています。このデバイスは、RF曝露レベルが準拠しているか、報告されているレベルよりも低いことを確認するために、身体から少なくとも5mm離して運ぶ必要があります。デバイスを身体の近くに取り付けるときは、金属部品を含まず、デバイスと身体の間になくとも5mmの間隔を保つことができるベルトクリップまたはホルスターを使用する必要があります。RF曝露への準拠は、身体に金属を含むアクセサリを使用してテストまたは認定されていないため、このようなアクセサリの使用は避けてください。

法的情報

このデバイスは、EUのすべての加盟国で運用できます。デバイスを使用する国および地域の規制を遵守してください。
このデバイスは、次の国で5150~5350MHzの周波数範囲で動作している場合にのみ屋内での使用に制限されています。

ES	HU	BG	IT	MT	FI	CH	
LU	SI	DE	CY	NL	SE	IS	
RO	DK	EE	LV	AT	UK	LI	
CZ	HR	IE	LT	PL	TR		
FR	BE	EL	SK	PT	NO		

周波数帯と電力

この携帯電話は、EU地域でのみ次の周波数帯を提供し、最大の無線周波数電力を提供します。
GSM900: 35dBm
GSM1800: 32dBm
WCDMA 900/2100: 25.7dBm
LTEバンド 1/3/7/8/20/28/38/40/41: 25.7dBm
Bluetooth: 20dBm
Wi-Fi 2.4GHz帯域: 20dBm
Wi-Fi 5GHz: 5180~5240MHz: 23dBm、5745~5825MHz: 14dBm

免責事項

このユーザーガイドは、DOOGEEまたはその地域の関連会社によって発行されています。
誤植、現在の情報の不正確さ、またはプログラムや機器の改善によって必要となるこのユーザーガイドの改善および変更は、DOOGEEがいつでも予告なしに行うことができます。ただし、このような変更は、ユーザーガイドの新しいオンライン版に組み込まれます（詳細については、www.doogee.cc/page/manual.htmlを参照してください）。すべての図は説明のみを目的としており、実際のデバイスを正確に示していない場合があります。

WEEE



Należy podjąć specjalne środki ostrożności, aby bezpiecznie pozbyć się tego produktu. To oznaczenie wskazuje, że tego produktu nie można wyrzucać wraz z innymi odpadami domowymi w UE.

Aby zapobiec szkodom dla środowiska lub zdrowia ludzkiego wynikającym z niewłaściwej utylizacji odpadów oraz promować zrównoważone ponowne wykorzystanie zasobów materialnych, prosimy o odpowiedzialny recykling. Aby bezpiecznie poddać urządzenie recyklingowi, skorzystaj z systemów zwrotu i zbiórki lub skontaktuj się ze sprzedawcą, u którego urządzenie zostało pierwotnie zakupione.
Aby wyświetlić naszą deklarację środowiskową, skorzystaj z następującego linku: www.doogee.cc/page/environment.html

OSTROŻNOŚĆ

RYZYKO WYBUCHU W PRZYPADKU WYMIANY BATERII NA NIEWŁAŚCIWY TYP. UTYLIZOWAĆ ZUŻYTE BATERIE ZGODNIE Z INSTRUKCJAMI.



Aby zapobiec możliwemu uszkodzeniu słuchu, nie słuchaj przy wysokim poziomie głośności przez długi czas.

Ważna, bezpieczna informacja

Przeczytaj wszystkie poniższe informacje dotyczące bezpieczeństwa przed użyciem urządzenia:

- Używanie nieautoryzowanych kabli, zasilaczy lub baterii może spowodować pożar, wybuch lub stwarzać inne zagrożenia.
- Używaj tylko autoryzowanych akcesoriów, które są kompatybilne z Twoim urządzeniem.
- Zakres temperatur roboczych tego urządzenia wynosi od -10°C do 40°C. Używanie tego urządzenia w środowisku poza tym zakresem temperatur może spowodować jego uszkodzenie.
- Jeśli urządzenie jest wyposażone we wbudowaną baterię, aby uniknąć uszkodzenia baterii lub urządzenia, nie próbuj samodzielnie wymieniać baterii.
- Urządzenie należy ładować tylko za pomocą dołączonego lub autoryzowanego kabla i zasilacza. Korzystanie z innych zasilaczy może spowodować pożar, porażenie prądem oraz uszkodzenie urządzenia i zasilacza.

· Po zakończeniu ładowania odłącz zasilacz zarówno od urządzenia, jak i od gniazdka elektrycznego. Nie ładuj urządzenia dłużej niż 12 godzin.

- Baterię należy poddać recyklingowi lub wyrzucić oddzielnie od odpadów domowych. Niewłaściwe obchodzenie się z baterią może spowodować pożar lub wybuch. Zutilizuj lub poddać recyklingowi urządzenie, jego baterię i akcesoria zgodnie z lokalnymi przepisami.
- Nie demontuj, nie uderzaj, nie miażdż ani nie spalaj baterii. Jeśli bateria wygląda na zdeformowaną lub uszkodzoną, natychmiast przestań go używać.
- Nie należy zwierać akumulatora, ponieważ może to spowodować przegrzanie, oparzenia lub inne obrażenia.
- Nie umieszczaj baterii w środowisku o wysokiej temperaturze.
- Przegrzanie może spowodować wybuch.
- Nie należy demontować, uderzać ani zgniatać baterii, ponieważ może to spowodować wyciek, przegrzanie lub wybuch baterii.
- Nie spalaj baterii, ponieważ może to spowodować pożar lub wybuch.
- Jeśli bateria wygląda na zdeformowaną lub uszkodzoną, natychmiast przestań jej używać.
- Użytkownik nie może wyjmować ani modyfikować baterii. Demontaż lub naprawa akumulatora może być wykonywana wyłącznie przez autoryzowane centrum napraw producenta.
- Utrzymuj urządzenie w stanie suchym.
- Nie próbuj samodzielnie naprawiać urządzenia. Jeśli jakkolwiek część urządzenia nie działa prawidłowo, skontaktuj się z obsługą klienta DOOGEE lub zanieś urządzenie do autoryzowanego centrum napraw.
- Podłącz inne urządzenia zgodnie z ich instrukcjami obsługi. Nie podłączaj do tego urządzenia niekompatybilnych urządzeń.
- W przypadku zasilaczy AC/DC gniazdko powinno być zainstalowane w pobliżu urządzenia i powinno być łatwo dostępne.

Środki ostrożności

·Przestrzegaj wszystkich obowiązujących przepisów i zasad ograniczających korzystanie z telefonów komórkowych w określonych sytuacjach i środowiskach.
· Nie używaj telefonu na stacjach benzynowych ani w atmosferze wybuchowej lub w środowisku potencjalnie wybuchowym, w tym w miejscach tankowania, pod pokładami łodzi, w miejscach przesyłu lub przechowywania paliwa lub chemikaliów, ani w miejscach, w których powietrze może zawierać chemikalia lub cząstki, takie jak ziarno, kurz lub proszki metali.

Przestrzegaj wszystkich wywieszonych znaków, aby wyłączyć urządzenie bezprzewodowe, takie jak telefon lub inny sprzęt radiowy. Wyłącz telefon komórkowy lub urządzenie bezprzewodowe, gdy znajdujesz się w obszarze wybuchowym lub w obszarach wymagających wyłączenia „radiów dwukierunkowych” lub „urządzeń elektronicznych”, aby zapobiec potencjalnym zagrożeniom.

Nie używaj telefonu w szpitalnych salach operacyjnych, oddziałach ratunkowych ani oddziałach intensywnej terapii. Zawsze przestrzegaj wszystkich zasad i przepisów szpitali i ośrodków zdrowia. Jeśli masz urządzenie medyczne, skonsultuj się z lekarzem i producentem urządzenia, aby ustalić, czy Twój telefon może zakłócać działanie urządzenia. Aby uniknąć potencjalnych zakłóceń pracy rozrusznika serca, zawsze utrzymuj minimalną odległość 15 cm między telefonem komórkowym a rozrusznikiem. Można to zrobić, kładąc telefon na uchu naprzeciwko rozrusznika serca i nie nosząc telefonu w kieszeni na piersi. Aby uniknąć interferencji ze sprzętem medycznym, nie używaj telefonu w pobliżu aparatów słuchowych, implantów ślimakowych ani innych podobnych urządzeń.

. Przestrzegaj wszystkich przepisów bezpieczeństwa samolotu i w razie potrzeby wyłącz telefon na pokładzie samolotu.

*Podczas prowadzenia pojazdu korzystaj z telefonu zgodnie z odpowiednimi przepisami ruchu drogowego.

Aby uniknąć uderzenia pioruna, nie używaj telefonu na zewnątrz podczas burzy.

- Nie używaj telefonu do wykonywania połączeń podczas ładowania.

*Nie używaj telefonu w miejscach o dużej wilgotności, takich jak łazienki. Może to spowodować porażenie prądem, obrażenia, pożar i uszkodzenie ładowarki.



Oświadczenie dotyczące bezpieczeństwa

Zaktualizuj system operacyjny telefonu za pomocą wbudowanej funkcji aktualizacji oprogramowania lub odwiedź jeden z naszych autoryzowanych punktów serwisowych. Aktualizacja oprogramowania w inny sposób może spowodować uszkodzenie urządzenia lub utratę danych, problemy z bezpieczeństwem i inne zagrożenia.

Rozporządzenia UE



Deklaracja zgodności RED

Shenzhen DOOGEE Hengtong Technology CO.,LTD niniejszym oświadcza, że ten cyfrowy telefon komórkowy GSM /GPRS/WCDMA /CDMA/ LTE z Bluetooth i Wi-Fi M2101K7AG jest zgodny z zasadniczymi wymaganiami i innymi stosownymi postanowieniami dyrektywy RE 2014/53/UE. Pełny tekst deklaracji zgodności UE jest dostępny pod następującym adresem internetowym:
www.doogee.cc/page/certification.html

Informacje o ekspozycji na fale radiowe (SAR)

To urządzenie jest zgodne z wartościami granicznymi współczynnika absorpcji swoistej (SAR) dla populacji ogólnej/niekontrolowanego narażenia (zlokalizowane 10 gramów SAR dla głowy i tułowia, limit: 2,0 W/kg) określonymi w zaleceniu Rady 1999/519/WE, wytycznych ICNIRP, i RED (dyrektywa 2014/53/UE).

Podczas testów SAR urządzenie to zostało ustawione na nadawanie na najwyższym certyfikowanym poziomie mocy we wszystkich testowanych pasmach częstotliwości i umieszczone w pozycjach symulujących ekspozycję na fale radiowe podczas użytkowania przy głowie bez separacji i blisko ciała z separacją 5 mm.

Zgodność z SAR dla obsługi ciała opiera się na odległości 5 mm między urządzeniem a ludzkim ciałem. To urządzenie należy nosić w odległości co najmniej 5 mm od ciała, aby zapewnić, że poziom ekspozycji na fale radiowe jest zgodny lub niższy niż zgłoszony poziom. Podczas mocowania urządzenia w pobliżu ciała należy używać zaczepu do paska lub kabury, które nie zawierają elementów metalowych i umożliwiają zachowanie co najmniej 5 mm odstępów między urządzeniem a ciałem. Zgodność z narażeniem na fale radiowe nie została przetestowana ani nie została certyfikowana z żadnym akcesorium zawierającym metal noszonym na ciele i należy unikać korzystania z takiego akcesorium.

Informacje prawne

To urządzenie może być użytkowane we wszystkich krajach członkowskich UE. Przestrzegać przepisów krajowych i lokalnych w miejscach użytkowania urządzenia.

To urządzenie jest ograniczone do użytku w pomieszczeniach wyłącznie podczas pracy w zakresie częstotliwości od 5150 do 5350 MHz w następujących krajach:

ES	HU	BG	IT	MT	FI	CH	
LU	SI	DE	CY	NL	SE	IS	
RO	DK	EE	LV	AT	UK	LI	
CZ	HR	IE	LT	PL	TR		
FR	BE	EL	SK	PT	NO		

Pasma częstotliwości i moc

Ten telefon komórkowy oferuje następujące pasma częstotliwości tylko na obszarach UE i maksymalną moc częstotliwości radiowych:

GSM900: 35dBm

GSM1800: 32dBm

WCDMA 900/2100: 25,7 dBm

Pasma LTE 1/3/7/8/20/28/38/40/41: 25,7 dBm

Bluetooth: 20dBm

Pasma Wi-Fi 2,4 GHz: 20dBm

Wi-Fi 5GHz: 5180 do 5240MHz: 23dBm, 5745 do 5825MHz: 14dBm

Zastrzeżenie

Niniejsza instrukcja obsługi została opublikowana przez firmę DOOGEE lub jej lokalną firmę stowarzyszoną.

Ulepszenia i zmiany w niniejszej instrukcji obsługi wynikające z błędów typograficznych, niedokładności aktualnych informacji lub ulepszeń programów i/lub sprzętu mogą być wprowadzane przez firmę DOOGEE w dowolnym czasie i bez powiadomienia. Takie zmiany zostaną jednak uwzględnione w nowych wydaniach online podręcznika użytkownika (szczegóły na stronie www.doogee.cc/page/manual.html). Wszystkie ilustracje służą wyłącznie do celów ilustracyjnych i mogą nie przedstawiać dokładnie rzeczywistego urządzenia.

WEEE



Pro bezpečnou likvidaci tohoto produktu je třeba přijmout zvláštní opatření. Toto označení znamená, že tento výrobek nesmí být v EU likvidován s ostatním domovním odpadem.

Abyste zabránili poškození životního prostředí nebo lidského zdraví v důsledku nevhodné likvidace odpadu a podpořili udržitelné opětovné použití materiálových zdrojů, recyklujte prosím zodpovědně.

Chcete-li zařízení bezpečně recyklovat, použijte systémy vracení a sběru nebo kontaktujte prodejce, u kterého bylo zařízení původně zakoupeno.

Chcete-li zobrazit naše prohlášení o životním prostředí, přejděte na následující odkaz: www.doogee.cc/page/environment.html

POZOR

POKUD JE BATERIE VYMĚNĚNA NESPRÁVNÝM TYPEM, HROZÍ RIZIKO VÝBUCHU. POUŽITĚ BATERIE ZLIKVIDUJTE PODLE POKYNŮ.



Abyste předešli možnému poškození sluchu, neposlouchejte při vysoké hlasitosti po dlouhou dobu.

Důležité bezpečnostní informace

Před použitím zařízení si přečtěte všechny bezpečnostní informace níže:

- Použití neschválených kabelů, napájecích adaptérů nebo baterií může způsobit požár, výbuch nebo představovat jiná rizika.

- Používejte pouze autorizované příslušenství, které je kompatibilní s vaším zařízením.

- Rozsah provozních teplot tohoto zařízení je -10 °C až 40 °C. Používání tohoto zařízení v prostředí mimo tento teplotní rozsah může poškodit zařízení.

- Pokud je vaše zařízení vybaveno vestavěnou baterií, vyhněte se poškození baterie nebo zařízení. Nepokoušejte se vyměnit baterii sami.

- Nabíjejte toto zařízení pouze pomocí příloženého nebo autorizovaného kabelu a napájecího adaptéru. Použití jiných adaptérů může způsobit požár, úraz elektrickým proudem a poškození zařízení a adaptéru.

- Po dokončení nabíjení odpojte adaptér od zařízení i ze zásuvky. Nenabíjejte zařízení déle než 12 hodin.
- Baterie musí být recyklována nebo zlikvidována odděleně od domovního odpadu. Nesprávné zacházení s baterií může způsobit požár nebo výbuch. Zařízení, jeho baterii a příslušenství zlikvidujte nebo recyklujte v souladu s místními předpisy.
- Baterii nerozebírejte, nenarážejte ani nespalujte. Pokud je baterie zdeformovaná nebo poškozená, okamžitě jej přestaňte používat.
- Nezkrajte baterii, mohlo by dojít k přehřátí. popáleniny nebo jiné zranění.
- Neumísťujte baterii do prostředí s vysokou teplotou.
- Přehřátí může způsobit výbuch.
- Baterii nerozebírejte, nenarážejte ani nemačkejte, protože by mohlo dojít k vytečení, přehřátí nebo explozi baterie.
- Baterii nespalujte, mohlo by dojít k požáru nebo výbuchu.
- Pokud je baterie zdeformovaná nebo poškozená, okamžitě ji přestaňte používat.
- Uživatel nesmí vyjmát ani upravovat baterii. Vyjmutí nebo opravu baterie smí provádět pouze autorizované servisní středisko výrobce.
- Udržujte zařízení v suchu.
- Nepokoušejte se opravit zařízení sami. Pokud některá část zařízení nefunguje

správně, kontaktujte zákaznickou podporu DOOGEE nebo přineste zařízení do autorizovaného servisního střediska.

- Připojte další zařízení podle jejich návodu k použití. Nepřipojujte k tomuto zařízení nekompatibilní zařízení.
- U adaptéru AC/DC musí být zásuvka instalována v blízkosti zařízení a musí být snadno dostupná.

Bezpečnostní opatření

Dodržujte všechny platné zákony a pravidla omezující používání mobilních telefonů ve specifických situacích a prostředích.

Nepoužívejte telefon na čerpacích stanicích nebo v jakékoli výbušné atmosféře nebo potenciálně výbušném prostředí, včetně oblastí čerpání pohonných hmot, v podpalubí lodí, zařízení pro přepravu nebo skladování paliva nebo chemikálií nebo v oblastech, kde může vzduch obsahovat chemikálie nebo částice, jako je obilí, prach, nebo kovové částice.

Dodržujte všechna vyvěšená znamení a vypněte bezdrátová zařízení, jako je váš telefon nebo jiná rádiová zařízení. Vypněte svůj mobilní telefon nebo bezdrátové zařízení, když se nacházíte v oblasti odstřelů nebo v oblastech vyžadujících vypnutí „obousměrných vysílaček“ nebo „elektronických zařízení“, abyste předešli potenciálnímu nebezpečí.

- Nepoužívejte telefon na operačních sálech nemocnice, na pohotovosti nebo na jednotkách intenzivní péče. Vždy dodržujte všechna pravidla a předpisy nemocnic a zdravotních středisek. Máte-li lékařské zařízení, poraďte se se svým lékařem a výrobcem zařízení, abyste zjistili, zda váš telefon nemůže narušovat činnost zařízení. Abyste předešli možnému rušení kardiostimulátoru, vždy udržujte mezi mobilním telefonem a kardiostimulátorem minimální vzdálenost 15 cm. Toho lze dosáhnout tak, že budete telefon používat na uchu na opačném konci, než máte kardiostimulátor, a nebudete jej nosit v náprsní kapse. Abyste zabránili rušení lékařských přístrojů, nepoužívejte telefon v blízkosti naslouchátek, kochleárních implantátů nebo jiných podobných zařízení.
- Dodržujte všechny bezpečnostní předpisy pro letadla a v případě potřeby telefon na palubě letadla vypněte.
- Při řízení vozidla používejte telefon v souladu s příslušnými dopravními zákony a předpisy.
- Abyste se vyhnuli zásahu bleskem, nepoužívejte telefon venku během bouřky.
- Během nabíjení nepoužívejte telefon k volání.
- Nepoužívejte telefon na místech s vysokou vlhkostí, jako jsou koupelny. Pokud tak učiníte, může dojít k úrazu elektrickým proudem, zranění, požáru a poškození nabíječky.



Bezpečnostní prohlášení

Aktualizujte prosím operační systém svého telefonu pomocí vestavěné funkce aktualizace softwaru nebo navštivte kterékoli z našich autorizovaných servisních středisek. Aktualizace softwaru jinými prostředky může poškodit zařízení nebo vést ke ztrátě dat, bezpečnostním problémům a dalším rizikům.

Předpisy EU



Prohlášení o shodě

Shenzhen DOOGEE Hengtong Technology CO., LTD tímto prohlašuje, že tento digitální mobilní telefon GSM /GPRS/WCDMA/CDMA/LTE s Bluetooth a Wi-Fi M2101K7AG je v souladu se základními požadavky a dalšími příslušnými ustanoveními směrnice RE 2014/53/ EU. Úplné znění EU prohlášení o shodě je k dispozici na následující internetové adrese: www.doogee.cc/page/certification.html

Informace o expozici (SAR)

Toto zařízení je v souladu s limity specifické míry absorpce (SAR) pro obecnou populaci/nekontrolované vystavení (lokalizovaná 10gramová SAR pro hlavu a trup, limit: 2,0 W/kg) specifikované v doporučení Rady 1999/519/EC, směrnice ICNIRP, a (směrnice 2014/53/EU).

Během testování SAR bylo toto zařízení nastaveno tak, aby vysílalo na nejvyšší certifikovanou výkonovou úroveň ve všech testovaných frekvenčních pásmech a bylo umístěno do pozic, které simulují vystavení vysokofrekvenčnímu záření během použití proti hlavě bez oddělení a v blízkosti těla se vzdáleností 5 mm.

Shoda SAR pro provoz na těle je založena na vzdálenosti 5 mm mezi jednotkou a lidským tělem. Toto zařízení by mělo být přenášeno alespoň 5 mm od těla, aby bylo zajištěno, že úroveň expozice vyhovuje nebo je nižší než hlášená úroveň. Při připevňování zařízení v blízkosti těla by měla být použita spona na opasek nebo pouzdro, které neobsahuje kovové součásti a umožňuje zachovat vzdálenost mezi zařízením a tělem alespoň 5 mm. Shoda s expozicí nebyla testována ani certifikována s žádným příslušenstvím obsahujícím kov na těle a je třeba se vyhnout použití takového příslušenství.

Právní informace

Toto zařízení lze provozovat ve všech členských státech EU. Dodržujte národní a místní předpisy tam, kde se zařízení používá. Toto zařízení je omezeno na použití ve vnitřních prostorech při provozu ve frekvenčním rozsahu 5150 až 5350 MHz v následujících zemích:

ES	HU	BG	IT	MT	FI	CH	
LU	SI	DE	CY	NL	SE	IS	
RO	DK	EE	LV	AT	UK	LI	
CZ	HR	IE	LT	PL	TR		
FR	BE	EL	SK	PT	NO		

Frekvenční pásma a výkon

Tento mobilní telefon nabízí následující frekvenční pásma pouze v oblastech EU a maximální vysokofrekvenční výkon:

- GSM900: 35dBm
- GSM1800: 32dBm
- WCDMA 900/2100: 25.7dBm
- LTE band 1/3/7/8/20/28/38/40/41: 25.7dBm
- Bluetooth: 20dBm
- Wi-Fi 2.4GHz band: 20dBm
- Wi-Fi 5GHz: 5180 to 5240MHz: 23dBm, 5745 to 5825MHz: 14dBm

Zřeknutí se odpovědnosti

Tuto uživatelskou příručku vydala společnost DOOGEE nebo její místní přidružená společnost. Vylepšení a změny této uživatelské příručky, které si vyžadají typografické chyby, nepřesnosti aktuálních informací nebo vylepšení programů a/nebo vybavení, může společnost DOOGEE provést kdykoli a bez upozornění. Tyto změny však budou začleněny do nových online vydání uživatelské příručky (podrobnosti naleznete na adrese www.doogee.cc/page/manual.html). Všechny ilustrace jsou pouze pro ilustrační účely a nemusí přesně zobrazovat skutečné zařízení.

WEEE



Pre bezpečnú likvidáciu tohto produktu je potrebné prijať zvláštne opatrenia. Toto označenie znamená, že tento výrobok nesmie byť v EÚ likvidovaný s ostatným domovým odpadom.

Aby ste zabránili poškodeniu životného prostredia alebo ľudského zdravia v dôsledku nevhodnej likvidácie odpadu a podporili udržateľné opätovné použitie materiálových zdrojov, recyklujte prosím zodpovedne. Ak chcete zariadenie bezpečne recyklovať, použite systémy vrátenia a zberu alebo kontaktujte predajcu, u ktorého bolo zariadenie pôvodne zakúpené. Ak chcete zobraziť naše vyhlásenie o životnom prostredí, prejdite na nasledujúci odkaz: www.doogee.cc/page/environment.html

POZOR

AK JE BATÉRIA VYMENENA NESPRÁVNYM TYPOM, HROZÍ RIZIKO VÝBUCHU. POUŽITÉ BATÉRIE ZLIKVIDUJTE PODĽA POKYNOV.



Aby ste predišli možnému poškodeniu sluchu, nepočúvajte pri vysokej hlasitosti po dlhú dobu.

Dôležité bezpečnostné informácie

Pred použitím zariadenia si prečítajte všetky bezpečnostné informácie nižšie:

- Použitie neschválených káblov, napájacích adaptérov alebo batérií môže spôsobiť požiar, výbuch alebo predstavovať iné riziká.
- Používajte iba autorizované príslušenstvo, ktoré je kompatibilné s vašim zariadením.
- Rozsah prevádzkových teplôt tohto zariadenia je -10 °C až 40 °C. Používanie tohto zariadenia v prostredí mimo tohto teplotného rozsahu môže poškodiť zariadenie.
- Ak je vaše zariadenie vybavené vstavanou batériou, vyhnite sa poškodeniu batérie alebo zariadenia. Nepokúšajte sa vymeniť batériu sami.
- Nabíjajte toto zariadenie iba pomocou priloženého alebo autorizovaného kábla a napájacieho adaptéra. Použitie iných adaptérov môže spôsobiť požiar, úraz elektrickým prúdom a poškodenie zariadenia a adaptéra.

· Po dokončení nabíjania odpojte adaptér od zariadenia aj zo zásuvky. Nenabíjajte zariadenie dlhšie ako 12 hodín.

· Batéria musí byť recyklovaná alebo zlikvidovaná oddelene od domového odpadu. Nesprávne zaobchádzanie s batériou môže spôsobiť požiar alebo výbuch. Zariadenie, jeho batériu a príslušenstvo zlikvidujte alebo recyklujte v súlade s miestnymi predpismi.

· Batériu nerozoberajte, nenarážajte, nestláčajte ani nespálujte. Ak je batéria zdeformovaná alebo poškodená, okamžite ho prestaňte používať.

· Neskratujte batériu, mohlo by dôjsť k prehriatiu, popáleniny alebo iné zranenia.

· Neumiestňujte batériu do prostredia s vysokou teplotou.

· Prehriatie môže spôsobiť výbuch.

· Batériu nerozoberajte, nenarážajte ani nestláčajte, pretože by mohlo dôjsť k vytečeniu, prehriatiu alebo explózii batérie.

· Batériu nespálujte, mohlo by dôjsť k požiaru alebo výbuchu.

· Ak je batéria zdeformovaná alebo poškodená, okamžite ju prestaňte používať.

· Užívateľ nesmie vyberať ani upravovať batériu. Vybratie alebo opravy batérie smie vykonávať iba autorizované servisné stredisko výrobcu.

· Udržujte zariadenie v suchu.

· Nepokúšajte sa opraviť zariadenie sami. Ak niektorá časť zariadenia nefunguje

správne, kontaktujte zákaznícku podporu DOOGEE alebo prineste zariadenie do autorizovaného servisného strediska.

· Pripojte ďalšie zariadenia podľa ich návodu na použitie. Nepripájajte k tomuto zariadeniu nekompatibilné zariadenie.

· Pri adaptéroch AC/DC musí byť zásuvka inštalovaná v blízkosti zariadenia a musí byť ľahko dostupná.

Bezpečnostné opatrenia

Dodržujte všetky platné zákony a pravidlá obmedzujúce používanie mobilných telefónov v špecifických situáciách a prostrediach.

Nepoužívajte telefón na čerpacích staniaciach alebo v akejkoľvek výbušnej atmosfére alebo potenciálne výbušnom prostredí, vrátane oblastí čerpania pohonných hmôt, v podpalubí lodí, zariadení na prepravu alebo skladovanie paliva alebo chemikálií alebo v oblastiach, kde môže vzduch obsahovať chemikálie alebo častice, ako je oblie, prach, alebo kovové častice.

Dodržujte všetky vyvesené znamenia a vypnite bezdrôtové zariadenia, ako je váš telefón alebo iné rádiové zariadenia. Vypnite svoj mobilný telefón alebo bezdrôtové zariadenie, keď sa nachádzate v oblasti odstrelu alebo v oblastiach vyžadujúcich vypnutie „obojsmerných vysielaciek“ alebo „elektronických zariadení“, aby ste predišli potenciálnemu nebezpečenstvu.

Nepoužívajte telefón na operačných sálach nemocnice, na pohotovosti alebo na jednotkách intenzívnej starostlivosti. Vždy dodržujte všetky pravidlá a predpisy nemocníc a zdravotných stredísk. Ak máte lekárske zariadenie, poraďte sa so svojim lekárom a výrobcom zariadenia, aby ste zistili, či váš telefón nemôže narušovať činnosť zariadenia. Aby ste predišli možnému rušeniu kardiostimulátora, vždy udržiavajte medzi mobilným telefónom a kardiostimulátorom minimálnu vzdialenosť 15 cm. To možno dosiahnuť tak, že budete telefón používať na uchu na opačnom konci, než máte kardiostimulátor, a nebudete ho nosiť v náprsnom vrecku. Aby ste zabránili rušeniu lekárskeho prístroja, nepoužívajte telefón v blízkosti načúvadiel, kochleárných implantátov alebo iných podobných zariadení.

· Dodržujte všetky bezpečnostné predpisy pre lietadlá av prípade potreby telefón na palube lietadla vypnite.

· Pri vedení vozidla používajte telefón v súlade s príslušnými dopravnými zákonmi a predpismi.

· Aby ste sa vyhli zásahu bleskom, nepoužívajte telefón vonku počas búrky.

· Počas nabíjania nepoužívajte telefón na volanie.

· Nepoužívajte telefón na miestach s vysokou vlhkosťou, ako sú kúpeľne.

Ak tak urobíte, môže dôjsť k úrazu elektrickým prúdom, zraneniu, požiaru a poškodeniu nabíjačky.



Bezpečnostné vyhlásenie

Aktualizujte prosím operačný systém svojho telefónu pomocou vstavanej funkcie aktualizácie softvéru alebo navštívte ktorúkoľvek z našich autorizovaných servisných stredísk. Aktualizácia softvéru inými prostriedkami môže poškodiť zariadenie alebo viesť k strate dát, bezpečnostným problémom a ďalším rizikám.

Predpisy EÚ



Vyhlasenie o zhode

Shenzhen DOOGEE Hengtong Technology CO., LTD týmto vyhlasuje, že tento digitálny mobilný telefón GSM /GPRS/WCDMA/CDMA/LTE s Bluetooth a Wi-Fi M2101K7AG je v súlade so základnými požiadavkami a ďalšími príslušnými ustanoveniami smernice RE 2014/53/ EÚ. Úplné znenie vyhlásenia o zhode EÚ je k dispozícii na nasledujúcej internetovej adrese: www.doogee.cc/page/certification.html

Informácie o expozícii (SAR)

Toto zariadenie je v súlade s limitmi špecifickej miery absorpcie (SAR) pre všeobecnú populáciu/nekontrolované vystavenie (lokalizovaná 10gramová SAR pre hlavu a trup, limit: 2,0 W/kg) špecifikované v odporúčaní Rady 1999/519/EC, smernica ICNIRP, a (smernica 2014/53/EÚ).

Počas testovania SAR bolo toto zariadenie nastavené tak, aby vysielalo na najvyššiu certifikovanú výkonovú úroveň vo všetkých testovaných frekvenčných pásmach a bolo umiestnené do pozícií, ktoré simulujú vystavenie vysokofrekvenčnému žiareniu počas použitia proti hlavě bez oddelenia av blízkosti tela so vzdialenosťou 5 mm.

Zhoda SAR pre prevádzku na tele je založená na vzdialenosti 5 mm medzi jednotkou a ľudským telom. Toto zariadenie by malo byť prenášané aspoň 5 mm od tela, aby sa zabezpečilo, že úroveň expozície vyhovuje alebo je nižšia ako hlásená úroveň. Pri pripieňovaní zariadenia v blízkosti tela by mala byť použitá spona na opask alebo puzdro, ktoré neobsahuje kovové súčasti a umožňuje zachovať vzdialenosť medzi zariadením a telom aspoň 5 mm. Zhoda s expozíciou nebola testovaná ani certifikovaná so žiadnym príslušenstvom obsahujúcim kov na tela a je potrebné sa vyhnúť použitiu takého príslušenstva.

Právne informácie

Toto zariadenie je možné prevádzkovať vo všetkých členských štátoch EÚ. Dodržujte národné a miestne predpisy tam, kde sa zariadenie používa. Toto zariadenie je obmedzené na použitie vo vnútorných priestoroch pri prevádzke vo frekvenčnom rozsahu 5150 až 5350 MHz v nasledujúcich krajinách:

ES	HU	BG	IT	MT	FI	CH	
LU	SI	DE	CY	NL	SE	IS	
RO	DK	EE	LV	AT	UK	LI	
CZ	HR	IE	LT	PL	TR		
FR	BE	EL	SK	PT	NO		

Frekvenčné pásma a výkon

Tento mobilný telefón ponúka nasledujúce frekvenčné pásma iba v oblastiach EÚ a maximálny vysokofrekvenčný výkon:

GSM900: 35dBm
GSM1800: 32dBm
WCDMA 900/2100: 25.7dBm
LTE band 1/3/7/8/20/28/38/40/41: 25.7dBm
Bluetooth: 20dBm
Wi-Fi 2.4GHz band: 20dBm
Wi-Fi 5GHz: 5180 to 5240MHz: 23dBm, 5745 to 5825MHz: 14dBm

Zrieknutie sa zodpovednosti

Túto používateľskú príručiku vydala spoločnosť DOOGEE alebo jej miestna pridružená spoločnosť.

Vylepšenie a zmeny tejto používateľskej príručky, ktoré si vyžadujú typografické chyby, nepresnosti aktuálnych informácií alebo vylepšenia programov a/alebo vybavenia, môže spoločnosť DOOGEE vykonať kedykoľvek a bez upozornenia. Tieto zmeny však budú začlenené do nových online vydání užívateľskej príručky (podrobnosti nájdete na adrese www.doogee.cc/page/manual.html). Všetky ilustrácie sú iba na ilustračné účely a nemusia presne zobrazovať skutočné zariadenie.

WEEE



Különleges intézkedéseket kell tenni a termék biztonságos ártalmatlanításához. Ez a jelölés azt jelenti, hogy ezt a terméket nem szabad más háztartási hulladékkal együtt kidobni az EU-ban.

A nem megfelelő hulladékkezelésből adódó környezeti vagy emberi egészségi károk megelőzése és az anyagi erőforrások fenntartható újrafelhasználásának elősegítése érdekében kérjük, hogy az újrahasznosítást felelősségteljesen végezze.

A készülék biztonságos újrahasznosítása érdekében használja a visszaküldési és begyűjtési rendszert, vagy lépjen kapcsolatba a kereskedővel, ahol a készüléket eredetileg vásárolta.

Környezetvédelmi nyilatkozatunk megtekintéséhez kattintson az alábbi linke: www.doogee.cc/page/environment.html

FIGYELEM

ROBBANÁSVESZÉLY FENNÁLLIK, HA AZ AKKUMULÁTOROT HELYTELEN TÍPUSÚRA CSERÉLI KI. A HASZNÁLT AKKUMULÁTOROKAT AZ UTASÍTÁSOKNAK SZERINT SEMZETT EL.



Az esetleges halláskárosodás megelőzése érdekében, ne hallgassa hosszú ideig nagy hangerővel.

Fontos biztonsági tudnivalók

Kérjük, olvassa el az alábbi biztonsági tudnivalókat a készülék használata előtt:

- A nem jóváhagyott kábelek, hálózati adapterek vagy akkumulátorok használata tüzet, robbanást vagy egyéb veszélyeket okozhat.
- Csak engedélyezett tartozékokat használjon, amelyek kompatibilisek a készülékkel.
- A készülék működési hőmérsékleti tartománya -10 °C és 40 °C között van. A készülék ezen hőmérsékleti tartományon kívüli használata károsíthatja a készüléket.
- Ha készüléke beépített akkumulátorral van felszerelve, kerülje az akkumulátor vagy a készülék károsodását. Ne próbálja meg saját maga kicserélni az akkumulátort.
- Csak a mellékelt vagy engedélyezett kábellel és hálózati adapterrel töltsa a készüléket. Más adapterek használata tüzet, áramütést, valamint a készülék és az adapter károsodását okozhatja.

- A töltés befejezése után húzza ki az adaptert a készülékből és a konnektorból. Ne töltsa a készüléket 12 óránál tovább.
- Az akkumulátort újra kell hasznosítani, vagy a háztartási hulladéktól elkülönítve kell ártalmatlanítani. Az akkumulátor helytelen kezelése tüzet vagy robbanást okozhat. A helyi előírásoknak megfelelően ártalmatlanítsa vagy hasznosítsa újra a készüléket, az akkumulátort és a tartozékokat.
- Ne szerelje szét, ne ütögesse, ne törje össze vagy égesse el az akkumulátort. Ha az akkumulátor deformálódott vagy megsérül, azonnal hagyja abba a használatát.
- Ne zárja rövidre az akkumulátort, mert túlmelegedhet, égési sérülések vagy egyéb sérülések.
- Ne helyezze az akkumulátort magas hőmérsékletű környezetbe.
- A túlmelegedés robbanást okozhat.
- Ne szerelje szét, ne ütögesse vagy nyomja össze az akkumulátort, mert ez az akkumulátor szivárgását, túlmelegedését vagy felrobbanását okozhatja.
- Ne égesse el az akkumulátort, mert tüzet vagy robbanást okozhat.
- Ha az akkumulátor deformálódott vagy megsérül, azonnal hagyja abba a használatát.
- A felhasználó nem távolíthatja el vagy módosíthatja az akkumulátort. Az akkumulátor eltávolítását vagy javítását csak a gyártó hivatalos szervizközpontja végezheti.
- Tartsa a készüléket szárazon.
- Ne kísérelje meg saját maga megjavítani a készüléket. Ha a készülék valamelyik része nem működik helyesen forduljon a DOOGEE ügyfélszolgálatához, vagy vigye el a készüléket egy hivatalos szervizközpontba.
- Csatlakoztasson más eszközöket a használati utasításuknak megfelelően. Ne csatlakoztasson nem kompatibilis eszközt ehhez az eszközhöz.
- AC/DC adaptereknél a konnektort a készülék közelében kell elhelyezni, és könnyen hozzáférhetőnek kell lennie.

Övintézkedések

Tartsa be az összes vonatkozó törvényt és előírást, amelyek korlátozzák a mobiltelefonok használatát bizonyos helyzetekben és környezetben. Ne használja a telefont benzinkutaknál, robbanásveszélyes vagy potenciálisan robbanásveszélyes környezetben, ideértve az üzemanyagtöltő helyeket, a hajók fedélzetét, az üzemanyag vagy vegyi anyagok szállítására vagy tárolására szolgáló létesítményeket, illetve olyan helyeken, ahol a levegő vegyi anyagokat vagy részecskéket, például gabonát tartalmazhat. , por vagy fémrészecskéket. Tartsa be az összes kihelyezett táblát, és kapcsolja ki a vezeték nélküli eszközöket, például a telefont vagy más rádiókészülékeket. Kapcsolja ki mobiltelefonját vagy vezeték nélküli eszközt, ha látóvonalban vagy olyan helyen van, ahol a potenciális veszély elkerülése érdekében ki kell kapcsolni a „kétirányú rádiókat” vagy az „elektronikus eszközöket”.

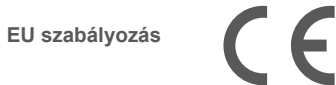
Ne használja telefonját kórházi műtőben, sürgősségi osztályon vagy intenzív osztályon. Mindig tartsa be a kórházi és egészségügyi központok szabályait és előírásait. Ha rendelkezik orvosi eszközzel, forduljon orvosához és az eszköz gyártójához, hogy megállapítsa, nem zavarhatja-e telefonja az eszközt. A szívritmus-szabályozóval való esetleges interferencia elkerülése érdekében mindig tartson legalább 15 cm távolságot a mobiltelefon és a szívritmus-szabályozó között. Ezt úgy érheti el, hogy a telefont a szívritmus-szabályozó másik végén a fülehez tartja, és nem a mellzsebében. Az orvosi eszközökkel való interferencia elkerülése érdekében ne használja a telefont hallókészülékek, cochleáris implantátumok vagy más hasonló eszközök közelében.

- Tartsa be a repülőgépekre vonatkozó összes biztonsági előírást, és ha szükséges, kapcsolja ki a telefont a repülőgép fedélzetén.
- Vezetés közben használja telefonját a vonatkozó közlekedési törvényeknek és szabályoknak megfelelően.
- A villámcsapás elkerülése érdekében ne használja a telefont a szabadban zivatar idején.
- Töltés közben ne használja a telefont hívások kezdeményezésére.
- Ne használja a telefont magas páratartalmú helyen, például fürdőszobában. Ez áramütést, sérülést, tüzet és a töltő károsodását okozhatja.



Biztonsági nyilatkozat

Kérjük, frissítse telefonja operációs rendszerét a beépített szoftverfrissítési funkció segítségével, vagy keresse fel hivatalos szervizközpontunkat. A szoftver más módon történő frissítése károsíthatja a készüléket, vagy adatvesztéshez, biztonsági problémákhoz és egyéb kockázatokhoz vezethet.



EU szabályozás

Megfelelőségi nyilatkozat

A Shenzhen DOOGEE Hengtong Technology CO., LTD ezennel kijelenti, hogy ez a GSM/GPRS/WCDMA/CDMA/LTE Bluetooth és Wi-Fi M2101K7AG digitális mobiltelefon megfelel az RE 2014/53/EU alapvető követelményeinek és egyéb vonatkozó rendelkezéseinek. Irányelv. Az EU-megfelelőségi nyilatkozat teljes szövege a következő internetcímen érhető el: www.doogee.cc/page/certification.html

Expozíciós információ (SAR)

Ez az eszköz megfelel az 1999/519/EK tanácsi ajánlásban, az ICNIRP-irányelvben és a (2014/53/EU irányelv).

A SAR-teszt során ezt az eszközt úgy állították be, hogy a legmagasabb tanúsított teljesítményszinten sugározzon minden tesztelt frekvenciasávban, és olyan pozícióba helyezték, amely szimulálja a rádiófrekvenciás sugárzásnak való kitettséget a fejhez való használat során, szétválasztás nélkül, és a test közelében, 5 mm távolságban.

A SAR-megfelelőség a testen történő használatához az egység és az emberi test közötti 5 mm-es távolságon alapul. Ezt az eszközt legalább 5 mm-re a testtől távol kell tartani, hogy az expozíciós szint elérje vagy az alá csökkenjen a bejelentett szinttel. A készülék testhez közeli rögzítések olyan övszípek vagy tokok kell használni, amely nem tartalmaz fém alkatrészeket, és legalább 5 mm távolságot tesz lehetővé a készülék és a test között. Az expozícióknak való megfelelést nem tesztelték vagy tanúsították semmilyen fém tartalmazó tartozékkal a testen, és az ilyen tartozékok használatát kerülni kell.

Jogi információk

Ez a készülék az EU összes tagállamában üzemeltethető. Tartsa be a nemzeti és helyi előírásokat, ahol a készüléket használja. Ez az eszköz beltéri használatra korlátozott, ha az 5150 és 5350 MHz közötti frekvenciatartományban működik a következő országokban:

ES	HU	BG	IT	MT	FI	CH	
LU	SI	DE	CY	NL	SE	IS	
RO	DK	EE	LV	AT	UK	LI	
CZ	HR	IE	LT	PL	TR		
FR	BE	EL	SK	PT	NO		

Frekvenciasávok és teljesítmény

Ez a mobiltelefon csak az EU területén kínálja a következő frekvenciasávokat és a maximális RF teljesítményt:

GSM900: 35dBm
 GSM1800: 32dBm
 WCDMA 900/2100: 25.7dBm
 LTE band 1/3/7/8/20/28/38/40/41: 25.7dBm
 Bluetooth: 20dBm
 Wi-Fi 2.4GHz band: 20dBm
 Wi-Fi 5GHz: 5180 to 5240MHz: 23dBm, 5745 to 5825MHz: 14dBm

Jogi nyilatkozat

Ezt a használati útmutatót a DOOGEE vagy helyi leányvállalata tette közzé. A DOOGEE bármikor, előzetes értesítés nélkül elvégezheti a felhasználói kézikönyv olyan fejlesztéseit és módosításait, amelyek nyomdai hibákat, az aktuális információk pontatlanságát vagy a programok és/vagy berendezések fejlesztését igénylik. Ezeket a változtatásokat azonban beépítik a felhasználói kézikönyv új online kiadásába (a részletekért lásd: www.doogee.cc/page/manual.html). Az összes illusztráció csak illusztrációs célt szolgál, és előfordulhat, hogy nem ábrázolja pontosan a tényleges készüléket.

WEEE



Er moeten speciale voorzorgsmaatregelen worden genomen om dit product veilig te verwijderen. Deze markering geeft aan dat dit product in de EU niet met ander huishoudelijk afval mag worden weggegooid.

Om schade aan het milieu of de menselijke gezondheid door ongestaste afvalverwijdering te voorkomen en om duurzaam hergebruik van materiële hulpbronnen te bevorderen, verzoeken wij u op verantwoorde wijze te recyclen.

Om uw apparaat veilig te recyclen, gebruikt u retour- en inzamelsystemen of neemt u contact op met de winkel waar het apparaat oorspronkelijk is gekocht.

Om onze milieuverklaring te bekijken, verwijzen wij u naar de volgende link: www.doogee.cc/page/environment.html

VOORZICHTIGHEID

EXPLOSIEGEVAAR ALS DE BATTERIJ WORDT VERVANGEN DOOR EEN ONJUIST TYPE. VERWIJDER GEBRUIKTE BATTERIJEN VOLGENS DE INSTRUCTIES.



Om mogelijke gehoorschade te voorkomen, luister niet gedurende lange tijd op een hoog volume.

Belangrijke veiligheidsinformatie

Lees alle onderstaande veiligheidsinformatie voordat u uw apparaat gebruikt:

- Het gebruik van niet-goedgekeurde kabels, stroomadapters of batterijen kan brand, explosies of andere risico's veroorzaken.
- Gebruik alleen geautoriseerde accessoires die compatibel zijn met uw apparaat.
- Het bedrijfstemperatuurbereik van dit apparaat is -10°C tot 40°C. Het gebruik van dit apparaat in een omgeving buiten dit temperatuurbereik kan het apparaat beschadigen.
- Als uw apparaat is voorzien van een ingebouwde batterij, om beschadiging van de batterij of het apparaat te voorkomen, probeer de batterij niet zelf te vervangen.
- Laad dit apparaat alleen op met de meegeleverde of goedgekeurde kabel en voedingsadapter. Het gebruik van andere adapters kan brand, elektrische schokken veroorzaken en het apparaat en de adapter beschadigen.

- Nadat het opladen is voltooid, koppelt u de adapter los van zowel het apparaat als het stopcontact. Laad het apparaat niet langer dan 12 uur op.
- De batterij moet worden gerecycled of apart van het huisvuil worden weggegooid. Verkeerd gebruik van de batterij kan brand of explosie veroorzaken. Gooi het apparaat, de batterij en accessoires weg of recycle deze in overeenstemming met de plaatselijke voorschriften.
- De batterij niet demonteren, slaan, pletten of verbranden. Als de batterij vervormd of beschadigd lijkt, stop onmiddellijk met het gebruik ervan.
- Sluit de batterij niet kort, dit kan oververhitting veroorzaken. brandwonden of ander letsel.
- Plaats de batterij niet in een omgeving met hoge temperaturen.
- Oververhitting kan een explosie veroorzaken.
- Haal de batterij niet uit elkaar, sla er niet op of plet deze niet, want hierdoor kan de batterij gaan lekken, oververhitten of exploderen.
- Verbrand de batterij niet, dit kan brand of een explosie veroorzaken.
- Als de batterij vervormd of beschadigd lijkt, stop dan onmiddellijk met het gebruik ervan.
- De gebruiker mag de batterij niet verwijderen of wijzigen. Het verwijderen of repareren van de batterij mag alleen worden gedaan door een erkend reparatiecentrum van de fabrikant.
- Houd uw apparaat droog.
- Probeer het apparaat niet zelf te repareren. Als een onderdeel van het apparaat niet goed werkt, neem dan contact op met de klantenservice van DOOGEE of breng uw apparaat naar een erkend reparatiecentrum.
- Sluit andere apparaten aan volgens hun instructiehandleidingen. Sluit geen incompatibele apparaten op dit apparaat aan.
- Voor AC/DC-adapters moet het stopcontact in de buurt van de apparatuur worden geïnstalleerd en moet deze gemakkelijk toegankelijk zijn.

Veiligheidsmaatregelen

• Houd u aan alle toepasselijke wetten en regels die het gebruik van mobiele telefoons in specifieke situaties en omgevingen beperken.
 • Gebruik uw telefoon niet bij benzinestations of in een explosieve atmosfeer of potentieel explosieve omgeving, inclusief tankstations, benedendeks op boten, brandstof- of chemische overdrachts- of opslagfaciliteiten, of gebieden waar de lucht chemicaliën of deeltjes zoals graan, stof of metaalpoeders.
 Houd u aan alle geplaatste borden om draadloze apparaten zoals uw telefoon of andere radioapparatuur uit te schakelen. Schakel uw mobiele telefoon of draadloze apparaat uit wanneer u zich in een explosiegebied bevindt of in gebieden waar "tweewegradio's" of "elektronische apparaten" moeten worden uitgeschakeld om mogelijke gevaren te voorkomen.

Gebruik uw telefoon niet in operatiekamers, eerstehulpafdelingen of intensive care-afdelingen van ziekenhuizen. Houd u altijd aan alle regels en voorschriften van ziekenhuizen en gezondheidscentra. Als u een medisch apparaat heeft, raadpleeg dan uw arts en de fabrikant van het apparaat om te bepalen of uw telefoon de werking van het apparaat kan verstoren. Houd altijd een minimale afstand van 15 cm tussen uw mobiele telefoon en de pacemaker om mogelijke interferentie met een pacemaker te voorkomen. Dit kan door uw telefoon op het oor tegenover uw pacemaker te plaatsen en uw telefoon niet in een borstzak te dragen. Gebruik uw telefoon niet in de buurt van hoortoestellen, cochleaire implantaten of andere soortgelijke apparaten om interferentie met medische apparatuur te voorkomen.
 • Houd u aan alle veiligheidsvoorschriften voor vliegtuigen en schakel uw telefoon aan boord van vliegtuigen uit indien nodig.
 • Als u een voertuig bestuurt, dient u uw telefoon te gebruiken in overeenstemming met de relevante verkeerswetten en -regelgeving. Gebruik uw telefoon niet buitenshuis tijdens onweer om te voorkomen dat u door de bliksem wordt getroffen.
 • Gebruik uw telefoon niet om te bellen terwijl deze wordt opgeladen.
 • Gebruik uw telefoon niet op plaatsen met een hoge luchtvochtigheid, zoals badkamers. Dit kan leiden tot elektrische schokken, letsel, brand en schade aan de oplader.



Veiligheidsverklaring

Werk het besturingssysteem van uw telefoon bij met behulp van de ingebouwde software-updatefunctie of bezoek een van onze geautoriseerde servicepunten. Software bijwerken op een andere manier kan het apparaat beschadigen of leiden tot gegevensverlies, beveiligingsproblemen en andere risico's.

EU-regelgeving



RODE Conformiteitsverklaring

Shenzhen DOOGEE Hengtong Technology CO.,LTD verklaart hierbij dat deze GSM/GPRS/WCDMA/CDMA/LTE digitale mobiele telefoon met Bluetooth en Wi-Fi M2101K7AG voldoet aan de essentiële vereisten en andere relevante bepalingen van de RE-richtlijn 2014/53/EU. De volledige tekst van de EU-conformiteitsverklaring is beschikbaar op het volgende internetadres:
www.doogee.cc/page/certification.html

Informatie over RF-blootstelling (SAR)

Dit apparaat voldoet aan de SAR-limieten (Specific Absorption Rate) voor algemene bevolking/ongeconroleerde blootstelling (gelokaliseerde SAR van 10 gram voor hoofd en romp, limiet: 2,0 W/kg) gespecificeerd in Aanbeveling 1999/519/EC van de Raad, ICNIRP-richtlijnen, en ROOD (Richtlijn 2014/53/EU).

Tijdens SAR-tests werd dit apparaat ingesteld om te zenden op het hoogste gecertificeerde vermogensniveau in alle geteste frequentiebanden en op posities geplaatst die RF-blootstelling tijdens gebruik simuleren, tegen het hoofd zonder scheiding en dichtbij het lichaam met een afstand van 5 mm.

SAR-conformiteit voor lichaamsbediening is gebaseerd op een scheidingsafstand van 5 mm tussen het apparaat en het menselijk lichaam. Dit apparaat moet ten minste 5 mm van het lichaam worden gedragen om ervoor te zorgen dat het RF-blootstellingsniveau conform is of lager is dan het gerapporteerde niveau. Wanneer het apparaat dicht bij het lichaam wordt bevestigd, moet een riemclip of holster worden gebruikt die geen metalen onderdelen bevat en die een afstand van ten minste 5 mm tussen het apparaat en het lichaam mogelijk maakt. De naleving van RF-blootstelling is niet getest of gecertificeerd met accessoires die metaal bevatten dat op het lichaam is gedragen, en het gebruik van een dergelijke accessoire moet worden vermeden.

Juridische informatie

Dit apparaat mag in alle lidstaten van de EU worden gebruikt. Neem de nationale en lokale voorschriften in acht waar het apparaat wordt gebruikt.

Dit apparaat mag alleen binnenshuis worden gebruikt bij gebruik in het frequentiebereik van 5150 tot 5350 MHz in de volgende landen:

ES	HU	BG	IT	MT	FI	CH	
LU	SI	DE	CY	NL	SE	IS	
RO	DK	EE	LV	AT	UK	LI	
CZ	HR	IE	LT	PL	TR		
FR	BE	EL	SK	PT	NO		

Frequentiebanden en vermogen

Deze mobiele telefoon biedt alleen de volgende frequentiebanden in EU-gebieden en maximaal radiofrequentievermogen:

GSM900: 35dBm

GSM1800: 32dBm

WCDMA 900/2100: 25.7dBm

LTE-band 1/3/7/8/20/28/38/40/41: 25.7dBm

Bluetooth: 20dBm

Wi-Fi 2.4 GHz-band: 20 dBm

Wi-Fi 5GHz: 5180 tot 5240MHz: 23dBm, 5745 tot 5825MHz: 14dBm

Vrijwaring

Deze gebruikershandleiding is gepubliceerd door DOOGEE of zijn lokale gelieerde bedrijf. Verbeteringen en wijzigingen aan deze gebruikershandleiding die nodig zijn vanwege typografische fouten, onnauwkeurigheden van huidige informatie, of verbeteringen aan programma's en/of apparatuur, kunnen op elk moment en zonder kennisgeving door DOOGEE worden aangebracht. Dergelijke wijzigingen zullen echter worden opgenomen in nieuwe online edities van de gebruikershandleiding (zie details op www.doogee.cc/page/manual.html). Alle illustraties zijn alleen ter illustratie en geven mogelijk niet nauwkeurig het werkelijke apparaat weer.

Технічні характеристики в режимі GSM:

- діапазони частот:

передавача, МГц 888 ... 915 / 1710 ... 1785;
 приймача, МГц 933 ... 960 / 1805 ... 1880;

- вихідна потужність передавача, Вт 2 / 1;

- тип антени / коефіцієнт підсилення, не більше, дБі інтегрована / 0.

Технічні характеристики в режимі UMTS:

- діапазони частот:

передавача, МГц 1920 ... 1980;

приймача, МГц 2110 ... 2170;

- вихідна потужність передавача, Вт 0,25;

- тип антени / коефіцієнт підсилення, не більше, дБі інтегрована / 0.

Технічні характеристики в режимі IMT (LTE):

- діапазони частот, МГц

передавач, МГц 1710 ... 1785, 2510 ... 2545, 2565 ... 2570;

приймач, МГц 1805 ... 1880, 2630 ... 2665, 2685 ... 2690;

- максимальна вихідна потужність одного передавача, дБм (Вт) 23,0 (0,200);

- сумарна EIRP, не більше, дБм / схема MIMO30,0 / 2T2R;

- тип антени / коефіцієнт підсилення, не більше, дБі інтегрована / 0.

Технічні характеристики обладнання радіодоступу IEEE 802.11 a/b/g/n:

для 802.11 b/g/n 2400,0 ... 2483,5;

для 802.11 a/n 5150,0 ... 5350,0, 5470,0, 5670,0, 5670,

0 ... 5725,0, 5725,0 ... 5850,0;

- максимальна вихідна потужність передавача, дБм (мВт) 20,0 (100,0);

- сумарна EIRP, не більше, дБм / схема MIMO (для 802.11 n) 20,0 / 1T1R;

- тип антени / коефіцієнт підсилення, не більше, дБі для діапазону від 2400,0 до 2483,5 МГц інтегрована / від -1,0 до 0;

для діапазону від 5150,0 до 5850,0 МГц інтегрована / від -1,0 до 0.

Технічні характеристики обладнання радіодоступу Bluetooth):

- діапазон частот, МГц 2400,0 ... 2483,5;

- максимальна вихідна потужність передавача, дБм (мВт) 4,0 (2,5);

- тип антени / коефіцієнт підсилення, не більше, дБі інтегрована / від -1,0 до 0.

WEEE



Щоб безпечно утилізувати цей виріб, необхідно вжити особливих запобіжних заходів. Ця маркування вказує на те, що цей продукт не можна викидати разом з іншими побутовими відходами в ЄС.

Щоб запобігти заподіянно шкоди навколишньому середовищу або здоров'ю людей унаслідок неналежного захоронення відходів та сприяти сталому повторному використанню матеріальних ресурсів, просимо переробляти відповідально.

Щоб безпечно переробити пристрій, будь ласка, використовуйте системи повернення та збирання або зверніться до продавця, де пристрій був спочатку придбаний. Щоб переглянути нашу екологічну декларацію, перейдіть за таким посиланням: www.doogee.cc/page/environment.html

УВАГА!

РИЗИК ВИБІВУ, ЯКЩО БАТАРЕЮ ЗАМІНИТЬ НА НЕПРАВИЛЬНИЙ ТИП. УТИЛІЗАЦІЯ ВИКОРИСТАНИХ АКУМУЛЯТОРІВ ЗІДРО ІНСТРУКЦІЙ.



Для запобігання можливим пошкодженням слуху, не слухайте тривалий час на високій гучності.

Важлива інформація про безпеку

Перед використанням вашого пристрою прочитайте всю інформацію щодо безпеки нижче:

· Використання несанкціонованих кабелів, адаптерів живлення або акумуляторів може спричинити пожежу, вибух або створити інші ризики.

· Використовуйте лише дозволені аксесуари, сумісні з вашим пристроєм.

· Діапазон робочих температур цього пристрою від -10°C до 40° C. Використання цього пристрою в середовищі, що виходить за межі цього температурного діапазону, може пошкодити пристрій.

· Якщо ваш пристрій оснащений вбудованою батареєю, щоб уникнути пошкодження батарей або пристрою, не намагайтеся замінити батарею самостійно.

· Заряджайте цей пристрій лише за допомогою кабелю та адаптера живлення, що входять до комплекту

постачання або дозволено. Використання інших адаптерів може призвести до пожежі, ураження електричним струмом та пошкодження пристрою та адаптера.

· Після завершення зарядки від'єднайте адаптер від пристрою та розетки. Не заряджайте пристрій більше 12 годин.

· Акумулятор необхідно переробляти або утилізувати окремо від побутових відходів. Неправильне поводження з акумулятором може спричинити пожежу або вибух. Утилізуйте або утилізуйте пристрій, його акумулятор та аксесуари відповідно до місцевих правил.

· Не розбирайте, не бийте, не роздавлюйте та не спалюйте акумулятор. Якщо акумулятор виглядає деформованим або пошкодженим, негайно припинити його використання.

- Не допускайте короткого замикання акумулятора, оскільки це може призвести до його перегріву, опіки або інші травми.

- Не ставте акумулятор у середовище з високою температурою.

- Перегрів може спричинити вибух.

- Не розбирайте, не бийте та не роздавлюйте акумулятор, оскільки це може призвести до витоку, перегріву або вибуху акумулятора.

- Не спалюйте акумулятор, оскільки це може призвести до пожежі або вибуху.

- Якщо акумулятор виглядає деформованим або пошкодженим, негайно припиніть його використання.

· Користувач не повинен виймати або змінювати акумулятор.

Виймання або ремонт акумулятора повинен проводитися тільки в авторизованому ремонтному центрі виробника.

· Тримайте пристрій сухим.

· Не намагайтеся відремонтувати пристрій самостійно. Якщо будь-яка частина пристрою не працює належним чином, зверніться до служби підтримки клієнтів DOOGEE або віднесіть пристрій до авторизованого центру ремонту.

· Підключайте інші пристрої відповідно до їх посібників з експлуатації. Не підключайте несумісні пристрої до цього пристрою.

· Для адаптерів змінного/постійного струму розетка повинна бути встановлена поблизу обладнання та бути легкодоступною.

Заходи безпеки

Дотримуйтеся усіх чинних законів та правил, що обмежують використання мобільних телефонів у ситуаціях та середовищі, що стосуються конкретних випадків.

· Не використовуйте свій телефон на автозаправочних станціях, у вибухонебезпечній атмосфері або потенційно вибухонебезпечному середовищі, включаючи заправні зони, під палубами човнів, у місцях зберігання палива або хімікатів, або в місцях, де повітря може містити хімічні речовини або частинки, такі як зерно, пилу або металевих порохів.

Дотримуйтеся усіх розміщених знаків, щоб вимкнути бездротові пристрої, такі як телефон або інше радіообладнання. Вимикайте свій мобільний телефон або бездротовий пристрій, перебуваючи у вибухонебезпечних зонах або в районах, де потрібно вимкнути "двостороннє радіо" або "електронні пристрої", щоб запобігти потенційній небезпеці.

Не використовуйте телефон в операційних, лікарнях або відділеннях інтенсивної терапії. Завжди дотримуйтеся усіх правил та розпоряджень лікарень та медичних центрів. Якщо у вас є медичний пристрій, зверніться до лікаря та виробника пристрою, щоб визначити, чи може ваш телефон перешкодити роботі пристрою. Щоб уникнути потенційних перешкод при роботі кардіостимулятора, завжди дотримуйтеся мінімальної відстані від мобільного телефону до кардіостимулятора 15 см. Це можна зробити, використовуючи телефон біля вуха навпроти кардіостимулятора і не носячи телефон у нагрудній кишені. Щоб уникнути перешкод з медичним обладнанням, не використовуйте телефон поблизу слухових апаратів, кохлеарних імплантатів чи інших подібних пристроїв.

· Дотримуйтеся усіх правил безпеки польотів і при необхідності вимикайте телефон на борту літака.

· Під час керування транспортним засобом користуйтеся телефоном відповідно до відповідного законодавства та правил дорожнього руху. Щоб уникнути удару блискавки, не користуйтеся телефоном на вулиці під час грози.

- Не використовуйте телефон для здійснення дзвінків під час зарядки.

- Не використовуйте телефон у місцях з підвищеною вологістю, наприклад у ванних кімнатах. Це може призвести до ураження електричним струмом, травм, пожежі та пошкодження зарядного пристрою.



Заява про безпеку

Оновіть операційну систему телефону за допомогою вбудованої функції оновлення програмного забезпечення або відвідайте будь-який з наших авторизованих пунктів обслуговування.

Оновлення програмного забезпечення іншими засобами може пошкодити пристрій або спричинити втрату даних, проблеми безпеки та інші ризики.

Правила ЄС



Червона декларація відповідності

Шеньчжень DOOGEE Hengtong Technology CO., LTD цим заявляє, що цей цифровий мобільний телефон GSM/GPRS/WCDMA/CDMA/LTE з Bluetooth та Wi-Fi M2101K7AG відповідає основним вимогам та іншим відповідним положенням Директиви RE 2014/53/ЄС. Повний текст декларації ЄС про відповідність доступний за адресою: www.doogee.cc/page/certification.html

Інформація про радіочастотну експозицію (SAR)

Цей пристрій відповідає обмеженням питомого коефіцієнта поглинання (SAR) для загальної популяції/неконтрольованого впливу (локалізований 10-грамовий SAR для голови та тулуба, межа: 2,0 Вт/кг), зазначеному у Рекомендації Ради 1999/519/ЄС, Керівних принципах ICNIRP, та RED (Директива 2014/53/ЄС).

Під час тестування SAR цей пристрій був налаштований на передачу на своєму найвищому сертифікованому рівні потужності у всіх перевірених діапазонах частот і був розміщений у положеннях, що імітують радіочастотне опромінення під час використання на голові без розділення та біля тіла з відступом 5 мм.

Відповідність SAR для роботи з тілом ґрунтується на відстані 5 мм між апаратом та людським тілом. Цей пристрій слід відносити щонайменше на 5 мм від корпусу, щоб переконатися, що рівень радіочастотного випромінювання відповідає чи нижче зазначеного рівня. При приєднанні пристрою біля корпусу слід використовувати затискач для ремня або кобуру, які не містять металевих компонентів і дозволяють зберігати відстань не менше 5 мм між пристроєм та корпусом. Відповідність впливу радіочастотного випромінювання не була перевірена або сертифікована будь-якими аксесуарами, що містять метал, нанесений на тіло, і слід уникати використання такого аксесуара.

Юридична інформація

Цей пристрій може експлуатуватися у всіх країнах -членах ЄС.

Дотримуйтесь національних та місцевих норм, де використовується пристрій.

Цей пристрій обмежується використанням у приміщенні лише при роботі в діапазоні частот від 5150 до 5350 МГц у таких країнах:

ES	HU	BG	IT	MT	FI	CH	
LU	SI	DE	CY	NL	SE	IS	
RO	DK	EE	LV	AT	UK	LI	
CZ	HR	IE	LT	PL	TR		
FR	BE	EL	SK	PT	NO		

Діапазони частот і потужність

Цей мобільний телефон пропонує такі діапазони частот лише в регіонах ЄС і максимальну потужність

радіочастот:
 GSM900: 35 дБм
 GSM1800: 32 дБм
 WCDMA 900/2100: 25,7 дБм
 Діапазон LTE 1/3/7/8/20/28/38/40/41: 25,7 дБм
 Bluetooth: 20 дБм
 Діапазон Wi-Fi 2,4 ГГц: 20 дБм
 Wi-Fi 5 ГГц: від 5180 до 5240 МГц: 23 дБм, від 5745 до 5825 МГц: 14 дБм

Відмова від відповідальності

Цей посібник користувача опубліковано DOOGEE або його місцевою афільюваною компанією. Поліпшення та зміни в цьому посібнику користувача, спричинені друкарськими помилками, неточностями поточної інформації або вдосконаленнями програм та/або обладнання, можуть бути внесені DOOGEE у будь-який час та без попередження. Однак такі зміни будуть включені до нових онлайн-видань посібника користувача (детальніше див. На www.doogee.cc/page/manual.html). Усі ілюстрації призначені лише для ілюстрації і не можуть точно відображати справжній пристрій.



يجب اتخاذ احتياطات خاصة للتخلص من هذا المنتج بأمان. تشير هذه العلامة إلى أنه لا يجوز التخلص من هذا المنتج مع النفايات المنزلية الأخرى في الاتحاد الأوروبي.

لمنع الأضرار بالبيئة أو بصحة الإنسان من التخلص غير المناسب من النفايات، ولتعزيز إعادة الاستخدام المستدام للموارد المادية، يرجى إعادة التدوير بطريقة مسؤولة.

لإعادة تدوير جهازك بأمان، يرجى استخدام أنظمة الإرجاع والتجميع أو الاتصال ببائع التجزئة الذي تم شراء الجهاز منه في الأصل.

لعرض إعلاننا البيئي، يرجى الرجوع إلى الرابط التالي:
www.doogee.cc/page/environment.html

حذر

خطر الانفجار إذا تم استبدال البطاريات بنوع غير صحيح. تخلص من البطاريات المستخدمة وفقاً للإرشادات.

لمنع تلف السمع المحتمل، لا تستمع بمستويات صوت عالية لفترات طويلة.



معلومات هامة للسلامة

اقرأ جميع معلومات الأمان أدناه قبل استخدام جهازك:

- قد يؤدي استخدام الكابلات أو محولات الطاقة أو البطاريات غير المصرح بها إلى نشوب حريق أو انفجار أو حدوث مخاطر أخرى.
- استخدم فقط الملحقات المصرح بها والمتوافقة مع جهازك.
- نطاق درجة حرارة تشغيل هذا الجهاز هو - ٢٠ درجة مئوية إلى ٤٥ درجة مئوية. قد يؤدي استخدام هذا الجهاز في بيئة خارج نطاق درجة الحرارة هذا إلى تلف الجهاز.
- إذا كان جهازك مزوداً ببطارية مدمجة، لتجنب إتلاف البطارية أو الجهاز، لا تحاول استبدال البطارية بنفسك.
- اشحن هذا الجهاز فقط بالكابل المضمن أو المعتمد ومحول الطاقة. قد يؤدي استخدام محولات أخرى إلى نشوب حريق وصدمة كهربائية وإتلاف الجهاز والمحول.
- بعد اكتمال الشحن، افصل المحول عن كل من الجهاز وأخذ الطاقة. لا تشحن الجهاز لأكثر من ١٢ ساعة.
- يجب إعادة تدوير البطارية أو التخلص منها بشكل منفصل عن النفايات المنزلية. قد يؤدي سوء التعامل مع البطارية إلى نشوب حريق أو انفجار. تخلص من الجهاز وبطاريته وملحقاته أو أعد تدويرهما وفقاً للوائح المحلية الخاصة بك.
- لا تقم بفك البطارية أو ضربها أو سحقها أو حرقها. إذا بدت البطارية مشوهة أو

RED إعلان المطابقة

LTD ، Shenzhen DOOGEE Hengtong Technology CO. تمثل GSM / GPRS / WCDMA / Bluetooth مع Wi-Fi M2101K7AG ، CDMA / LTE مع Bluetooth مع Wi-Fi M2101K7AG / 2014/53 المتطلبات الأساسية والأحكام الأخرى ذات الصلة من توجيه الاتحاد الأوروبي. النص الكامل لإعلان المطابقة للاتحاد الأوروبي متاح على عنوان www.doogee.cc/page/certification.html الإنترنت التالي:

(SAR) معلومات التعرض للتردد اللاسلكي

لعامة السكان / (SAR) يتوافق هذا الجهاز مع حدود معدل الامتصاص المحدد التعرض غير المنضبط (معدل الامتصاص النوعي المحلي ١٠ جرام للرأس والجذع ، إرشادات ، EC الحد: ٢.٠ وات / كجم) المحددة في توصية المجلس ١٩٩٩/٥١٩ / (EU)التوجيه ٢٠١٤/٥٣ ، RED أو ، ICNIRP

أثناء اختبار معدل الامتصاص النوعي ، تم ضبط هذا الجهاز للإرسال بأعلى مستوى طاقة معتمد له في جميع نطاقات التردد المختبرة ووضع في مواضع تحاكي التعرض للترددات الراديوية أثناء الاستخدام على الرأس بدون فاصل وبالقرب من الجسم بمسافة فاصلة تبلغ ٥ سم.

لتشغيل الجسم على مسافة فاصلة تبلغ (SAR) يعتمد توافق معدل الامتصاص النوعي ٥ م بين الوحدة وجسم الإنسان. يجب حمل هذا الجهاز على بعد ٥ سم على الأقل من الجسم لضمان توافق مستوى التعرض للترددات اللاسلكية أو أقل من المستوى المبلغ عنه. عند توصيل الجهاز بالقرب من الجسم ، يجب استخدام مشبك بالحزام أو الحافظة التي لا تحتوي على مكونات معدنية وتسمح بفاصل لا يقل عن ٥ م بين الجهاز والجسم. لم يتم اختبار التوافق مع التعرض للترددات اللاسلكية أو اعتماده مع أي ملحق يحتوي على معدن يتم ارتداؤه على الجسم ، ويجب تجنب استخدام مثل هذا الملحق.

لا تستخدم هاتفك في غرف العمليات بالمستشفى أو غرف الطوارئ أو وحدات العناية المركزة. الالتزام دائمًا بكافة قواعد وأنظمة المستشفيات والمراكز الصحية. إذا كان لديك جهاز طبي ، فيرجى استشارة طبيبك والشركة المصنعة للجهاز لتحديد ما إذا كان هاتفك قد يتداخل مع تشغيل الجهاز. لتجنب التداخل المحتمل مع جهاز تنظيم ضربات القلب ، احتفظ دائمًا بمسافة لا تقل عن ١٥ سم بين هاتفك المحمول وجهاز تنظيم ضربات القلب. يمكن القيام بذلك باستخدام هاتفك على الأذن المقابلة لجهاز تنظيم ضربات القلب وعدم حمل هاتفك في جيب المصدر. لتجنب التداخل مع الأجهزة الطبية ، لا تستخدم هاتفك بالقرب من أجهزة السمع أو عرسات الوقعة الصناعية أو أي أجهزة أخرى مماثلة.

التزم بجميع لوائح سلامة الطائرات وأوقف تشغيل هاتفك على متن الطائرة عند الحاجة.

عند قيادة مركبة ، استخدم هاتفك وفقًا لقوانين وأنظمة المرور ذات الصلة. لتجنب التعرض لضرب من قبل البرق ، لا تستخدم الهاتف في الهواء الطلق أثناء العواصف الرعدية.

لا تستخدم هاتفك لإجراء مكالمات أثناء الشحن.

لا تستخدم الهاتف في الأماكن ذات الرطوبة العالية ، مثل الحمامات. قد يؤدي القيام بذلك إلى حدوث صدمة كهربائية وإصابة وحرق وتلف جهاز الشحن.



بيان الأمان

يرجى تحديث نظام تشغيل هاتفك باستخدام ميزة تحديث البرامج المضمنة ، أو زيارة أي من منافذ الخدمة المعتمدة لدينا. قد يؤدي تحديث البرنامج من خلال وسائل أخرى إلى تلف الجهاز أو يؤدي إلى فقد البيانات ومشكلات الأمان ومخاطر أخرى.



لوائح الاتحاد الأوروبي

تالفة. توقف عن استخدامه على الفور. لا تقصر الدائرة الكهربائية للبطارية ، فقد يؤدي ذلك إلى سخونة زائدة. حرق أو إصابات أخرى.

لا تضع البطارية في بيئة ذات درجة حرارة عالية.

قد يؤدي ارتفاع درجة الحرارة إلى حدوث انفجار.

لا تفكك البطارية أو تضربها أو تسحقها ، فقد يتسبب ذلك في تسرب البطارية أو ارتفاع درجة حرارتها أو انفجارها.

لا تحرق البطارية ، فقد يتسبب ذلك في نشوب حريق أو انفجار.

إذا بدت البطارية مشوهة أو تالفة ، توقف عن استخدامها على الفور.

لا يجوز للمستخدم إزالة البطارية أو تغييرها. لا يتم إزالة البطارية أو إصلاحها إلا بواسطة مركز إصلاح معتمد من الشركة المصنعة.

حافظ على جهازك جافًا.

لا تحاول إصلاح الجهاز بنفسك. إذا كان أي جزء من الجهاز لا يعمل بشكل صحيح ، أو أحضر جهازك إلى مركز إصلاح معتمد. DOOGEE لاتصال بدعم عملاء

قم بتوصيل الأجهزة الأخرى وفقًا لكتيبات التعليمات الخاصة بها. لا تقم بتوصيل الأجهزة غير المتوافقة بهذا الجهاز.

بالنسبة لمحولات التيار المتردد / التيار المستمر ، يجب تركيب مأخذ التوصيل بالقرب من الجهاز ويمكن الوصول إليه بسهولة.

احتياطات السلامة

مراقبة جميع القوانين والقواعد المعمول بها التي تقيد استخدام الهواتف المحمولة في المواقف والبيئات الخاصة.

لا تستخدم هاتفك في محطات الوقود أو في بيئة قابلة للانفجار أو بيئة قابلة للانفجار ، بما في ذلك مناطق التزود بالوقود أو الطوابق السفلية على متن القوارب أو

الوقود أو مراقب نقل المواد الكيميائية أو التخزين ، أو المناطق التي قد يحتوي الهواء فيها على مواد كيميائية أو جزئيات مثل الحبوب ، مساحيق الغبار أو المعادن.

التزم بكل اللافتات المنشورة لإيقاف تشغيل الأجهزة اللاسلكية مثل الهواتف أو أجهزة الراديو الأخرى. قم بإيقاف تشغيل هاتفك المحمول أو جهازك اللاسلكي عندما تكون في منطقة تجرير أو في مناطق تتطلب إيقاف تشغيل "أجهزة لاسلكية ثنائية الاتجاه" أو "أجهزة إلكترونية" لمنع المخاطر المحتملة.

المعلومات القانونية

يمكن تشغيل هذا الجهاز في جميع الدول الأعضاء في الاتحاد الأوروبي. التزم بالوائح الوطنية والمحلية في مكان استخدام الجهاز.

يقتصر استخدام هذا الجهاز في الأماكن المغلقة فقط عند التشغيل في نطاق تردد ٥١٥٠ إلى ٥٣٥٠ مگاهرتز في البلدان التالية:

ES	HU	BG	IT	MT	FI	CH
LU	SI	DE	CY	NL	SE	IS
RO	DK	EE	LV	AT	UK	LI
CZ	HR	IE	LT	PL	TR	
FR	BE	EL	SK	PT	NO	



نطاقات التردد والطاقة

يوفر هذا الهاتف المحمول نطاقات التردد التالية في مناطق الاتحاد الأوروبي فقط وأقصى طاقة تردد لاسلكي:

ديسيبل 35 GSM900

ديسيبل 32 GSM1800

ديسيبل 25.7 WCDMA 900/2100

25.74 Bm GSM/TE 1/3/7/8/20/28/38/40/41

البولوت: 2٠ ديبييل

Bm Wi-Fi 2.4 ٢٠ ديبييل

ديسيبل ٥١٨٠ إلى ٥٢٤٠ مگاهرتز: ٢٣ ديبييل . ٥٧٤٥ إلى ٥٨٢٥ مگاهرتز: ١٤ Wi-Fi شبكة

ديبييل

تنصل

أو الشركة المحلية التابعة لها. DOOGEE تم نشر دليل المستخدم هذا بواسطة إجراء التحسينات والتغييرات على دليل المستخدم هذا التي DOOGEE يجوز لـ تقتضيها الأخطاء المطبعية أو عدم دقة المعلومات الحالية أو تحسينات البرامج و / أو المعدات في أي وقت ودون إشعار. ومع ذلك، سيتم دمج هذه التغييرات في الإصدارات الجديدة عبر الإنترنت من دليل المستخدم (يرجى الاطلاع على التفاصيل جميع الرسوم التوضيحية. (www.doogee.cc/page/manual.html) على هي لأغراض التوضيح فقط وقد لا تصور بدقة الجهاز الفعلي.

Техника безопасности

Меры предосторожности

Настоящее руководство пользователя содержит информацию об основных правилах эксплуатации смартфона и краткое описание его функциональных возможностей. При использовании устройства следует соблюдать описанные ниже меры предосторожности во избежание причинения ущерба здоровью, поражения электрическим током, возгорания и повреждения устройства.

Ограничение мест использования

Необходимо соблюдать правила пользования мобильными устройствами в самолетах, лечебных учреждениях, заправках, химических производствах и прочих местах, где существуют ограничения на пользование мобильной связью, связанные с созданием помех для чувствительного к ним оборудования или наличием горючих материалов. Не рекомендуется располагать смартфон рядом с чувствительными к электромагнитному излучению электронными медицинскими и прочими приборами, такими, как электронные слуховые аппараты, кардиостимуляторы, а также детекторы дыма и т.п. В случае возникновения сбоев в работе приборов необходимо проконсультироваться с их изготовителями. Необходимо соблюдать правила и рекомендации пользования телефонами на заправках, химических производствах и прочих местах, где возможно наличие горючих материалов.

Режим полета

Пожалуйста, активируйте данную функцию перед полетом, чтобы защитить навигационную систему самолета. В соответствии с требованиями безопасности полетов, использование мобильного телефона запрещено во время взлета, посадки, набора высоты, снижения и руления самолета. Использовать сервисы «Wi-Fi на борту», а также другие услуги, предоставляемые авиакомпаниями, возможно только с разрешения экипажа воздушного судна.

Безопасность дорожного движения

Необходимо обеспечивать безопасность дорожного движения и следовать правилам пользования мобильной связью за рулем. Не пользуйтесь устройством во время вождения. Используйте функцию «Hands-Free» или остановите машину во время разговора. Убедитесь, что установленное в автомобиле устройство надежно закреплено. Не помещайте смартфон и его аксессуары в зону раскрытия подушки безопасности или рядом с ней. За дополнительной информацией обращайтесь к изготовителю автомобиля.

Техника безопасности

Избегайте перепадов температур и мест с повышенной влажностью

Во избежание выхода смартфона из строя или его воспламенения, не рекомендуется подвергать устройство воздействию влажности, давления и высоких температур. Телефон, аккумулятор и зарядное устройство – водонепроницаемые предметы. Не пользуйтесь устройством в дождь и в помещениях с повышенной влажностью (например, ванных комнатах). Влажность и жидкость любого типа могут повредить компоненты устройства. Избегайте контактов телефона с водой. Если же это произошло, вам следует немедленно извлечь батарею из телефона. Попадание влаги влечет за собой прекращение действия гарантии производителя. Запрещается помещать смартфон и его аксессуары в микроволновые печи. Это может привести к непредвиденным последствиям: от выхода из строя оборудования до пожара. Не используйте смартфон в среде со слишком низкой или слишком высокой температурой, никогда не оставляйте устройство под прямыми солнечными лучами. Высокая температура может привести к сокращению срока службы устройства, повредить аккумулятор и вызвать деформацию или оплавление пластмассовых деталей. Не храните устройство при низкой температуре. При повышении температуры устройства до нормальной возможна конденсация влаги внутри корпуса, что может привести к повреждению электронных плат. Наиболее приемлемая температура от 0 °C до +40 °C. Телефон следует использовать на высоте не более 2,000 м.

Заземление

Обеспечьте заземление компьютера, прежде чем подключать к нему устройство. Подключение телефона к оборудованию, не заземленному надлежащим образом, может привести к повреждению электрическим током. Шнур питания компьютера имеет заземляющий проводник и заземляющую вилку. Вставьте вилку в смонтированную и заземленную сетевую розетку.

Избегайте механических воздействий

Не подвергайте устройство излишнему физическому воздействию. Не давите на экран, не используйте острые предметы для нажатия клавиш сенсорного экрана. Вынимайте телефон из кармана брюк перед тем, как присесть. На экран/корпус, треснувший из-за неправильного обращения, гарантия не распространяется. Не красьте телефон. Краска может засорить движущиеся узлы и нарушить их работу. Запрещается разбирать смартфон и его элементы. Это может привести к выходу его из строя. Держите телефон в недоступном для детей месте. Не кидайте устройство, поскольку подобное обращение может привести к выходу его из строя.

Соблюдайте правила эксплуатации

Если смартфон не используется в течение длительного периода времени, храните его в безопасном месте, отключенным от сети. Не производите включения/выключения телефона, если аппарат расположен близко к вашему уху. Разговор в течение длительного периода времени может снизить качество связи за счет излучения тепла во время использования. Нагревание устройства не свидетельствует о неполадках. Для предотвращения повреждения и выхода из строя смартфона и его аксессуаров (аккумулятора, зарядного устройства) необходимо использовать только оригинальные аксессуары. Использование неоригинального аккумулятора или зарядного устройства может привести к воспламенению устройства. Не вставляйте зарядное устройство в смартфон, если в нем нет батареи. Перед тем как извлечь батарею, убедитесь, что телефон выключен; в противном случае вы можете потерять данные, сохраненные в телефоне. Во время зарядки телефон следует поместить в хорошо проветриваемое помещение, подальше от легковоспламеняющихся и взрывоопасных объектов. Грязь и пыль в розетке могут помешать нормальному процессу зарядки ввиду плохого контакта или потери соединения. Не забывайте протирать устройство от пыли. Для чистки телефона, аккумулятора и зарядного устройства используйте мягкую, сухую ткань. Не используйте для чистки устройства спиртосодержащие жидкости. Необходимый ремонт и замена внутренних составляющих проводятся специалистами по техническому обслуживанию в авторизованных сервисных центрах.

Ознакомьтесь с местным законодательством

Устройство оснащено опциями аудио и видео записи, которые следует использовать в соответствии с законодательством. В некоторых странах запись телефонных разговоров преследуется по закону. При использовании функций записи соблюдайте соответствующие требования закона и правила, действующие в стране. При загрузке приложений внимательно читайте информацию по правам доступа. Некоторые приложения запрашивают доступ к вашим личным сведениям и передаче данных, что влечет за собой дополнительные расходы.

Экстренная помощь

Используйте устройство для вызова службы экстренной помощи. В случае пожара, дорожно-транспортного происшествия или ситуации, угрожающей вашему здоровью или жизни других людей, наберите номер местной службы экстренной помощи (стандарт системы GSM – номер 112).

Создавайте резервные копии

Данные, сохраненные в памяти смартфона, могут быть удалены из-за неосторожного обращения, ремонта или обновления программного обеспечения. Пожалуйста, создавайте резервную копию важных телефонных номеров, Рингтоны, текстовые сообщения, голосовые сообщения, фотографии и видео также могут быть удалены при сбросе настроек или обновлении. Производитель не несет ответственности за ущерб, причиненный из-за потери данных. Перед утилизацией устройства создайте резервную копию данных и выполните сброс настроек во избежание попадания вашей личной информации к третьим лицам.

Правила эксплуатации батареи

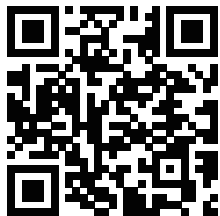
Питание данного устройства происходит от специального аккумулятора. Использование других источников питания может быть опасным и сделать недействительной гарантию на данное устройство. Пожалуйста, используйте аккумулятор должным образом. Применение аккумулятора не по назначению создает угрозу возгорания, взрыва, а также возникновения других чрезвычайных ситуаций. Не кидайте батарею в огонь. Запрещается разбирать, открывать, сгибать, прокалывать, подвергать аккумулятор механическому воздействию и погружать в жидкость. Аккумуляторы могут взрываться при повреждении. В случае утечки электролита из аккумулятора, немедленно промойте пораженный участок чистой водой и обратитесь за помощью к врачу. При странном запахе, исходящем от батареи, немедленно поместите ее в безопасное место, подальше от открытого огня. Не разбирайте и не допускайте короткого замыкания батареи. При контакте терминалов может произойти повреждение батареи ввиду выделяемого тепла. Следите за чистотой металлических контактов аккумулятора. Не оставляйте и не храните батарею в автомобиле в жаркую погоду, под солнечными лучами. Это может привести к перегреванию аккумулятора, что, в свою очередь, сокращает срок действия батареи. Использование поврежденной батареи может привести к серьезным травмам. Не глотать! Не оставляйте полностью заряженный аккумулятор подключенным к зарядному устройству. Это может сократить срок его службы. В случае неиспользования аккумулятор разряжается. Общий рабочий температурный режим: -10 °C — +55 °C. Длительность работы батареи зависит от условий использования и окружающей среды. Если вам кажется, что аккумулятор или зарядное устройство неисправны, обратитесь в сервисный центр для диагностики.

Утилизация батарей

Аккумуляторы содержат токсичные тяжелые металлы, такие как ртуть, кадмий и свинец. Неправильно утилизированные батареи приведут к загрязнению окружающей среды тяжелыми металлами. Если батареи утилизируются вместе с бытовыми отходами, по истечении времени произойдет выщелачивание тяжелых металлов в почву, грунтовые воды и поверхностные воды. Использованные батареи необходимо подвергать утилизации в надлежащем порядке. Не сжигайте аккумуляторы! Тяжелые металлы проникают в воздух и будут накапливаться в дыме и золе. Утилизируйте батареи отдельно от бытовых отходов. Для защиты природных ресурсов отделяйте аккумуляторы от остального мусора и сдавайте их на переработку.

Правила эксплуатации зарядного устройства

Используйте оригинальное зарядное устройство, которое поставляется в комплекте с телефоном. До начала зарядки убедитесь в правильном положении батареи. Не извлекайте батарею из смартфона во время зарядки. Придерживайтесь использования указанных значений переменного тока. Неверное напряжение может привести к возгоранию, повреждению телефона и зарядного устройства. Не подпускайте детей к заряжающемуся устройству. Не накрывайте смартфон во время зарядки. Это может привести к перегреву устройства и его воспламенению. Не замыкайте зарядное устройство. Короткое замыкание приводит к электрическому шоку, появлению дыма и повреждению зарядного устройства. Не используйте зарядное устройство при видимых повреждениях кабеля во избежание пожара или электрического шока. Грязь и пыль в розетке могут помешать нормальному процессу зарядки. Не забывайте протирать зарядное устройство от пыли. Не разбирайте и не изменяйте зарядное устройство. Не помещайте тяжелые предметы на кабель зарядного устройства. Перед извлечением аккумулятора обязательно выключите телефон и отсоедините его от зарядного устройства. При отключении от розетки потяните за блок зарядного устройства. Не тяните кабель! Не оставляйте зарядное устройство рядом с водой. При попадании воды или другой жидкости на зарядное устройство немедленно отключите его из розетки. Не прикасайтесь к зарядному устройству, кабелю и розетке мокрыми руками во избежание электрического шока. Не заряжайте смартфон в помещениях повышенной влажности, таких как ванная комната. Отключайте зарядное устройство из розетки перед уборкой.



www.doogee.cc

This user manual is for reference only.
The specific functions and product pictures may be slightly different from the actual ones. Please prevail in kind.



DOOGEE mobile



DOOGEE_official