

A E N O



Quick Start Guide

Electric Oven EO1

(Model AEO0001)

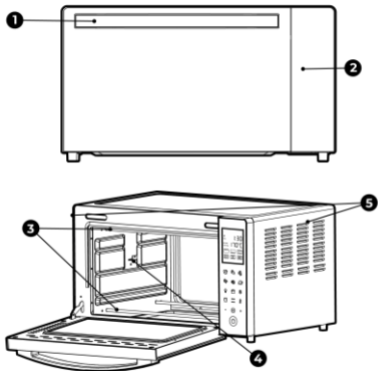
19.12.2022 | v.1.4.3

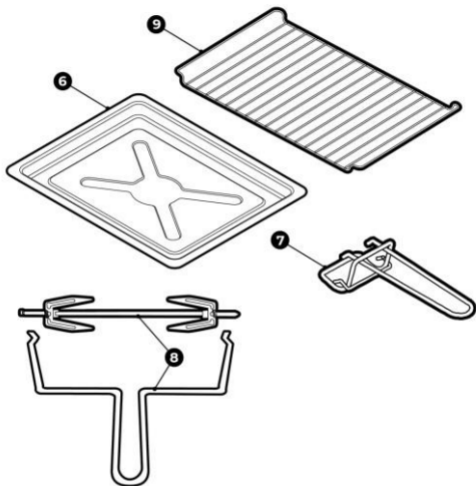
ENG.....	9
ARA.....	14
BUL.....	18
CES.....	24
DEU.....	29
EST.....	36
FRA.....	40
HRV.....	46
HUN.....	52
HYE.....	48
ITA.....	64
KAT.....	70
KAZ.....	76
LAV.....	82
LIT.....	87
POL.....	92
POR.....	98
RON.....	104
RUS.....	110
SLK.....	116
SPA.....	122
SRP.....	128
UKR.....	134
UZB.....	140
ZHO.....	146

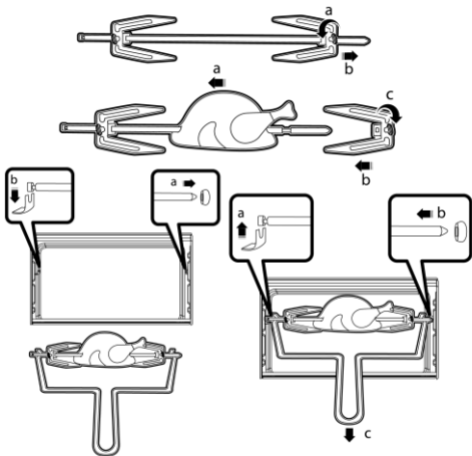
ENG Recipes here
ARA وصفات هنا
BUL Рецепти тук
CES Recepty zde
DEU Rezepte hier
EST Retseptid siin
FRA Recettes ici
HRV Recepti ovdje
HUN Receptek itt
HYE Բաղադրատոմսեր
այստեղ
ITA Le ricette sono qui
KAN ᠷᠢᠶᠢᠨᠠᠵᠢᠨᠠᠵᠢ
KAZ Мұнда рецепттер
LAV Receptes šeit
LIT Receptai čia
POL Przepisy tutaj
RON Rețete aici
RUS Рецепты здесь
SLK Recepty tu
SPA Recetas aquí
SRP Реceptи овде
UKR Реceptи тут
UZB Bu erda retseptlar
ZHO 这里的食谱



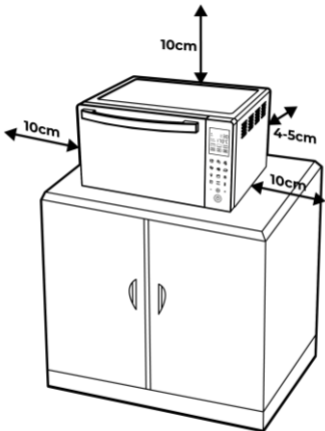
A



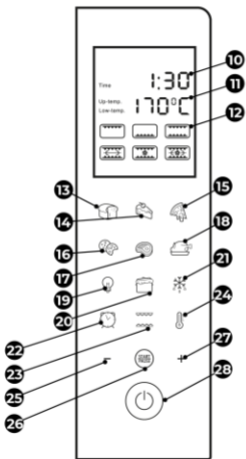
B

C

D



E



ENG Electric oven **AENO E01** is designed for cooking meat, fish and vegetables, as well as bakery foods.

Technical specifications

Type of control: touch control. Rated voltage: 220–240 V~, 50/60 Hz. Rated power: 1600.0 W. Overall dimensions (length×width×height): 530×380×300 mm. Heating element: power 400 W. Number of heating elements: 4. Chamber volume: 30 l. Maximum cooking time: 120 min. Cooking temperature adjustment range: 38–230 °C ± 10 °C. Grill: Yes. Convection: yes. Chamber backlight: yes. Electronic touch panel with 8 functions.

Scope of delivery (Figures A and B)

AENO electric oven, baking pan (6), chrome wire rack (9), baking tray and wire rack handle (7), spit and handle (8), quick start guide, warranty card.

Table 1. Control panel (Figure E)

10	Cooking time indicator
11	Cooking temperature indicator
12	Heating mode indicator
13	Bread function indicator
14	Cake function indicator
15	Pizza function indicator
16	Biscuit function indicator
17	Steak function indicator
18	Chicken function indicator
19	Backlight on/off button. Button is active only when the device is on
20	Dough proofing program indicator
21	Defrosting function program indicator
22	Time adjustment. Press to activate the time display, then adjust the time with buttons (25) and (27)
23	Heating mode selection (top, bottom, top and bottom, top and bottom with convection, top and bottom with grill, top and bottom with convection and

	grill)
24	Temperature control. Press to activate the temperature indicator, then adjust temperature with buttons (25) and (27)
25	Reducing time or temperature (one short press – one-unit increment, long press – continuous reducing until the button is released)
26	Start/Pause: <ul style="list-style-type: none"> • Press to switch on the oven. • After selecting the mode, time and temperature, press to start the program. • During cooking, press to interrupt the program execution, and activate the control panel by button (28) firstly, and then change the mode and/or program setting. If the stop time exceeds 5 minutes, the oven enters standby mode. • Press to start or pause the program: the first press will start the program, the second will pause the program
27	Increasing time or temperature (one short press – one-unit increment, long press – continuous increasing until the button is released)
28	Activating the control panel. The panel is active for 3 seconds after pressing the button. If there is no action, the oven will go into power off. Turn on or turn off power. If you want to turn off the oven during cooking, need to pause the program firstly by button (26), and then the first press button (28) will re-activate the control panel, the second will turn off the oven

Limitations and Warnings

WARNING! This appliance is designed for domestic use only, industrial use is not considered as intended use and results in breach of warranty.

Before connecting the device to the mains make sure that the mains parameters correspond to the technical specifications. To prevent grease building, clean the oven with a cloth or sponge after each use. Allow the device to cool completely before cleaning. For cleaning, you can use a sponge/cloth dampened with soapy water or liquid/creamy cleaners designed for stainless steel. The use of abrasive cleaning agents and sharp objects is prohibited.

Unplug the unit after use, during cleaning or moving. Unplug the power cord from the power outlet with dry hands, holding the plug. Do not use the device with a damaged power cord. Do not expose the appliance to moisture. Do not place objects filled with liquids, such as vases, on top of the oven. The temperature of accessible surfaces may be high when the appliance is operating. Do not touch hot surfaces, use oven mitts or kitchen gloves to handle accessories. Open the oven door only by the handle (1). Do not allow the ventilation slots (5) to be blocked. Provide air access for ventilation from all sides: at least 10 cm on the top, at least 10 cm on the right and left sides of the oven, and 4–5 cm on the back side (figure D). Place the appliance on a heat-resistant mat.

Before you begin. First start

Unpack the electric oven and accessories and remove the packing materials. Place the appliance according to the rules described in the "Limitations and Warnings" section. Make sure that the oven is not plugged in. Wash all removable parts with warm soapy water and dry. Thoroughly wipe the interior and exterior of the oven with a damp cloth. Dry thoroughly. Plug the power cord into a power outlet. The oven alert will sound and the control panel indicators will light up for a second and then go off. Press the control panel activation button (28). Use the heating mode selection button (23) to select the upper and lower heating modes, use the temperature control button (24) and the "+/-" buttons (25), (27) to set the temperature to 230 °C, use the time control button (22) and the "+/-" buttons (25), (27) to set the time to 15 minutes. Start the process by pressing the Start/Pause button (26). Wait until the operation is finished. The oven is now ready to use.

WARNING! When the oven is turned on for the first time, it may emit vapors and unpleasant odor. This is temporary.

Operation

1. Place the food to be cooked on a baking pan, wire rack or spit and load into

- the oven. Press button (28) to activate the control panel.
- Select the desired function (Table 2), adjust the temperature and time settings if necessary.
 - Press the Start/Pause button (26).
- Note:** If desired, you can set your own electric oven operation parameters by selecting the desired heating mode, time, and temperature.

Table 2 – Automatic functions

Function	Description
Bread	Default settings: top and bottom heating at 170 °C for 20 minutes. Adjustment options: temperature range 150–210 °C, time range 10–40 minutes
Pie	Default settings: top and bottom heating at 170 °C for 40 minutes. Adjustment options: temperature range 150–210 °C, time range 30–60 minutes
Pizza	Default settings: top and bottom heating at 180 °C for 15 minutes. Adjustment options: temperature range 160–200 °C, time range 10–20 minutes
Steak	Default settings: top and bottom heating at 200 °C for 20 minutes. Adjustment options: temperature range 150–230 °C, time range 5–30 minutes
Biscuit	Default settings: top and bottom heating at 170 °C for 30 minutes. Adjustment options: temperature range 150–200 °C, time range 20–50 minutes
Chicken	Default settings: top and bottom heating at 230 °C for 40 minutes. Adjustment options: temperature: no, time range 55–90 minutes
Dough proofing	Default settings: 60 minutes at 38 °C; temperature adjustment: no; time adjustment: 30–90 minutes
Defrosting	Default settings: 100 minutes at 50 °C; temperature adjustment: no; time adjustment: 30–120 minutes

Troubleshooting

- The oven does not switch on. Possible causes: the device is not connected to

the mains; the socket is defective. Solution: connect the device to the mains; connect the device to a working socket.

- No heating. Possible cause: incorrect program selection or mode settings. Solution: Set the correct program or adjust the modes accordingly.
- Noise during operation. Possible causes: elements heating, fan operation. Solution: actions are not required.

WARNING! If none of the possible solutions solves your problem, contact your supplier or service center. Do not disassemble or attempt to repair the unit yourself.

Recycling information



These symbols indicate that you must follow the Waste Electrical and Electronic Equipment (WEEE) and Waste Battery and Battery Regulations when disposing of the device, its batteries and accumulators, and its electrical and electronic accessories. According to the rules, this equipment must be disposed of separately at the end of its service life. Do not dispose of the device,

its batteries and accumulators, or its electrical and electronic accessories together with unsorted municipal waste, as this will harm the environment. To dispose of this equipment, it must be returned to the point of sale or turned in to a local recycling facility.

You should contact your local household waste disposal service for details.

ASBISc reserves the right to modify the device and to make edits and changes to this document without prior notice to users.

The warranty period and service life shall be 2 years as from the date of purchase of the device.

Manufacturer: ASBISc Enterprises PLC, Lapetou, 1, Agios Athanasios, 4101 Limassol, Cyprus. Made in China. For current information and details on the device description and specification, as well as connection process, certificates, warranty, and quality issues, see relevant Installation and Operation Manuals available for downloading at aeno.com/documents. All trademarks and names herein are the property of their respective owners.

ARA صمّم فرن AENO EO1 الكهربائي لطهي أطباق اللحم والأسماك والخضروات وكذلك معجنات في المنزل.

المواصفات

نوع التحكم: باللمس. الجهد الاسمي: AC 220-240 فظ ، 50 هرتز. الطاقة الاسمية: 1600,0 واط. الأبعاد (الطول × العرض × الارتفاع): 530 مم × 380 مم × 300 مم. خصائص عنصر التسخين: استطاعة 400 واط عدد عناصر التسخين: 4. حجم الغرفة: 30 لتر. أقصى وقت الطهي: 120 دقيقة. نطاق الضبط لدرجة حرارة الطهي: $10^{\circ}\text{C} \pm 230-38^{\circ}\text{C}$. الشئ: نعم. الحمل الحراري: نعم. الإضاءة الخلفية للكاميرا: نعم. لوحة الكترونية تعمل باللمس وتشمل ثمانية برامج.

طقم التسليم (شكل A و B)

فرن AENO الكهربائي ، صينية الخبز (6) ، رف سلكي مطلي بالكروم (9) ، مقبض لصينية الخبز والرف السلكي (7) ، سفود (8) ، دليل البدء السريع ، بطاقة الضمان.

جدول I – لوحة التحكم (شكل E)

10	مؤشر وقت الطهي
11	مؤشر درجة حرارة الطهي
12	مؤشر وضع الكثافة
13	مؤشر برنامج "خبز"
14	مؤشر برنامج "فطيرة"
15	مؤشر برنامج "بيتزا"
16	مؤشر برنامج "سكويت"
17	مؤشر برنامج "ستيك"
18	مؤشر برنامج "حاج"
19	بدء/إيقاف تشغيل الإضاءة الخلفية للفرن. لا يكون الزر نشطاً إلا والجهاز قيد التشغيل
20	مؤشر برنامج "تخمر العجين"
21	مؤشر برنامج "نك التجمد"
22	ضبط الوقت. اضغط لتنشيط مؤشر الوقت ، ثم اضبط الوقت بزري (25) و(27)
23	اختيار وضع التسخين (التسخين العلوي ، التسخين السفلي ، التسخين العلوي والسفلي ، التسخين العلوي والسفلي بالحمل الحراري ، التسخين العلوي والسفلي بالشي ، التسخين العلوي والسفلي بالحمل الحراري والشي)
24	ضبط درجة الحرارة. اضغط لتنشيط مؤشر درجة الحرارة ، ثم اضبط الوقت بزري (25) و(27)
25	تقليل الوقت أو درجة الحرارة (مضغطة قصيرة واحدة — وحدة قياس واحدة ، مضغطة طويلة — تقليل مستمر حتى تحرير الزر)
26	بدء/إيقاف التشغيل:

	<ul style="list-style-type: none"> • اضغط لبدء تشغيل الفرن. • بعد تحديد الوضع والوقت ودرجة الحرارة ، اضغط لإطلاق البرنامج. • ، أثناء الطهي ، اضغط لمقاطعة البرنامج • بعد ذلك ، قم أولاً بتشغيل لوحة التحكم عن طريق الضغط على زر (28) ، ثم قم بتغيير الوضع وأو إعدادات البرنامج. إذا تجاوز وقت التوقف 5 دقائق فينتقل الفرن إلى وضع الاستعداد • اضغط لإطلاق البرنامج أو إيقافه المؤقت: سيطلق الضغط الأولى البرنامج والثانية سيوقفه مؤقتاً
27	زيادة الوقت أو درجة الحرارة (ضغط قصيرة واحدة — وحدة قياس واحدة ، ضغطة طويلة — تزييد مستمر حتى تحرير الزر)
28	في حالة عدم اتخاذ أي إجراءات ينتقل الفرن إلى وضع إيقاف التشغيل. بدء أو إيقاف التزويد بالطاقة: إذا كنت ترغب في إيقاف تشغيل الفرن أثناء الطهي فيجب أولاً إيقاف البرنامج مؤقتاً باستخدام زر (26) ، ثم الضغط على زر (28) مرة واحدة لإعادة تنشيط لوحة التحكم مرة أخرى لإيقاف تشغيل الفرن

القيود والتحذيرات

انتباه! هذا الجهاز مخصص للاستخدام المنزلي ، ويعتبر الاستخدام الصناعي غير مناسب ويؤدي إلى إبطال الضمان.

قبل توصيل الجهاز بالشبكة الكهربائية ، تأكد من أن بارامترات الشبكة الكهربائية تتوافق مع البيانات الواردة في جدول المواصفات لمنع تشكل طبقة الشحم ، نظّف الفرن بمندبيل أو إسفنجة بعد كل استخدام وانتظر حتى يبرد الجهاز تماماً قبل التنظيف يمكن استخدام إسفنجة/مندبيل مبلل بمحلول الصابون أو منظفات سائلة/كريمية للفولاذ المقاوم للصدأ. يحظر استخدام مواد التنظيف الكاشطة وأدوات حادة بعد الاستخدام أو عند التنظيف أو النقل ، افصل الجهاز عن الشبكة الكهربائي واسحب سلك الطاقة بأيدٍ . جافة مسكاً بالقباس . لا تستخدم الجهاز في حالة إذا كان سلك الطاقة تالفاً . لا تعرض الجهاز للرطوبة ولا تضع عليه أشياء مملوءة

التحضير للعمل وأول بدء تشغيل

أخرج الفرن الكهربائي وإكسسواراته من العبوة وأزل مواد التغليف. ركب الفرن مع مراعاة القواعد الموضحة في قسم "القيود والتحذيرات". تأكد من عدم توصيل الفرن بالشبكة الكهربائية. اغسل جميع القطع القابلة للإزالة بالماء الدافئ وبالصابون وامسحها حتى تجف. امسح أسطح الجهاز الداخلية والخارجية جيداً بقطعة قماش رطبة مبللة بالماء ، ثم امسحها حتى تجف. أدخل سلك الطاقة في مقبس الكهرباء فسيصدر إشارة صوتية وتضيء مؤشرات لوحة التحكم لمدة ثانية وتطفئ. اضغط على زر تشغيل لوحة التحكم (28) ، ثم زر بدء/إيقاف التشغيل (26). حدد التسخين العلوي والسفلي باستخدام زر تحديد وضع التسخين (23)

فاضبط درجة الحرارة على 230°C باستخدام زر ضبط درجة الحرارة (24) وزري "+/-" (25) و(27) ، ثم اضبط الوقت على 15 دقيقة باستخدام زر ضبط الوقت (22) وزري "+/-" (25) و(27). أطلق العملية بالضغط على زر بدء/إيقاف التشغيل (26). انتظر حتى انتهاء العمل. الجهاز محضّر للاستخدام مرة أخرى.

انتباه! أثناء بدء التشغيل الأول ، قد تظهر كمية صغيرة من الدخان ورائحة كريهة. هذه ظاهرة مؤقتة.

التشغيل

1 ضع الطعام المراد طهيه على صينية الخبز أو الرف السفلي أو سفده وضعه في الفرن. اضغط على زر "تنشيط لوحة التحكم" التشغيل (28).

2 حدد الوضع المفضل (جدول 2) واضبط إعدادات درجة الحرارة والوقت إذا لزم الأمر.

3 اضغط على زر بدء/إيقاف التشغيل (26).

ملاحظة: إذا كنت ترغب في ذلك فيمكنك تكوين إعدادات تشغيل الفرن الكهربائي بنفسك عن طريق تحديد وضع التسخين والوقت ودرجة الحرارة المطلوبة.

جدول 2 – برامج الطهي الألي

برنامج	الوصف
خبز	الإعدادات الافتراضية: التسخين العلوي والسفلي عند 170°C لمدة 20 دقيقة. إمكانية ضبط درجة الحرارة في نطاق $150-210^{\circ}\text{C}$ والوقت في نطاق 40-10 دقيقة
فطيرة	الإعدادات الافتراضية: التسخين العلوي والسفلي عند 170°C لمدة 40 دقيقة. إمكانية ضبط درجة الحرارة في نطاق $150-210^{\circ}\text{C}$ والوقت في نطاق 60-30 دقيقة
بيتزا	الإعدادات الافتراضية: التسخين العلوي والسفلي عند 180°C لمدة 15 دقيقة. إمكانية ضبط درجة الحرارة في نطاق $160-200^{\circ}\text{C}$ والوقت في نطاق 20-10 دقيقة
ستيك	الإعدادات الافتراضية: التسخين العلوي والسفلي عند 200°C لمدة 20 دقيقة. إمكانية ضبط درجة الحرارة في نطاق $150-230^{\circ}\text{C}$ والوقت في نطاق 50-20 دقيقة
بسكويت	الإعدادات الافتراضية: التسخين العلوي والسفلي عند 170°C لمدة 30 دقيقة. إمكانية ضبط درجة الحرارة في نطاق $150-200^{\circ}\text{C}$ والوقت في نطاق 50-20 دقيقة
دجاج	الإعدادات الافتراضية: التسخين العلوي والسفلي عند 230°C لمدة 40 دقيقة. التحكم في درجة الحرارة: لا ؛ نطاق ضبط الوقت: 90-55 دقيقة
تخمير العجين	الإعدادات الافتراضية: 60 دقيقة عند 38°C ؛ ضبط درجة الحرارة والوقت: لا
فك التجمد	الإعدادات الافتراضية: 120 دقيقة عند 50°C ؛ ضبط درجة الحرارة والوقت: لا

إصلاح مشاكل محتملة

- لا يعمل الفرن. الأسباب المحتملة: الجهاز غير متصل بالشبكة الكهربائية أو مقيس الكهرباء متعطل. طرائق الإصلاح: وصل الجهاز بالشبكة ؛ قم بتوصيل الجهاز بمقيس الكهرباء الصالح.

- لا يتم التشخيص. السبب المحتمل: تحديد البرنامج أو إعدادات الوضع غير الصحيحة. طرائق الإصلاح: قم بتثبيت البرنامج الصحيح أو اضبط الأوضاع بشكل مناسب.
 - ضوضاء أثناء العمل. الأسباب المحتملة: سخونة العناصر أو عمل المروحة. السبب المحتمل: لا يلزم إصلاح ذلك. يلزم إصلاح ذلك.
- الانتباه!** إذا لم تنجح أي من الحلول الممكنة في حل مشكلتك ، فاتصل بالمورد أو مركز الخدمة. لا تفكك الجهاز أو تحاول إصلاحه بنفسك.

معلومات التخلص



تعني هذه الرموز أنه عند التخلص من الجهاز وبطارياته القابلة وغير القابلة لإعادة الشحن وكذلك من إكسسواراته الكهربائية والإلكترونية ، يجب اتباع قواعد التعامل مع نفايات إنتاج المعدات الكهربائية والإلكترونية وقواعد التعامل مع نفايات البطاريات القابلة وغير القابلة لإعادة الشحن. تخضع هذه المعدات للتخلص منها بشكل منفصل في نهاية فترة خدمتها.

ولا يسمح بالتخلص من الجهاز وبطارياته القابلة وغير القابلة لإعادة الشحن وكذلك من إكسسواراته الكهربائية والإلكترونية مع النفايات الحضرية غير المصنفة حيث سيضر ذلك بالبيئة. للتخلص من هذه المعدات ، يجب إعادتها إلى نقطة البيع أو تسليمها إلى نقطة إعادة تدوير محلية. للحصول على المزيد من المعلومات ، يرجى الاتصال بالخدمة المحلية للتخلص من النفايات المنزلية

يحتفظ ASBISC بالحق في تعديل الجهاز وإجراء إصلاحات وتعديرات على هذا المستند دون إشعار المستخدمين المسبق، كما أنه لا يتحمل المسؤولية عن العواقب السلبية المحتملة الناتجة عن استخدام نسخة قديمة من هذا المستند وكذلك عن أي أخطاء أو حذف تقنية أو مطبوعة محتملة، أو الأضرار العرضية أو النتيجة التي قد تنجم عن إرسال هذا المستند أو استخدام الأجهزة.

فترة الضمان وفترة الخدمة سنتان ابتداء من تاريخ شراء المنتج.
تفاصيل المنتج: أسبيسك الشركات بلك ، أوبوس أناسيوس ، لايتو ، 1 ، 4101 ليماسول ، قبرص صنع في الصين

أحدث المعلومات وأوصاف المنتج التصويولة ، وكذلك وصف عملية التوصيل والشهادات والمعلومات عن الشركات التي تقبل شكوى بشأن الجودة والضمان ، متاحة للتنزيل على موقع ويب aeno.com/documents - جميع العلامات التجارية المذكورة وأسماؤها ملك لأصحابها.

BUL Електрическата фурна **AENO EO1** е подходяща за приготвяне на месни, рибни и зеленчукови ястия, както и на тесто в домашни условия.

Технически данни

Вид на управлението: управление чрез докосване. Номинално напрежение: 220–240 V~, 50/60 Hz. Мощност: 1600,0 W . Общи размери (дължина × височина × широчина): 530 мм × 380 мм × 300 мм. Спецификации на нагревателния елемент: мощност 400 W. Брой нагревателни елементи: 4. Обем на камерата: 30 литра. Максимално време за готвене: 120 минути. Диапазон на регулиране на температурата на готвене: 38–230 °C ±10 °C. Грил: Да. Конвекция: да. Камера със задно осветяване: да. Електронен сензорен панел с 8 програми.

Обхватът на доставката (фигури А и Б)

Електрическа фурна **AENO**, тава за печене (6), хромирана решетка за печене (9), дръжка за тавата и решетката за печене (7), шиш и дръжка (8), кратко ръководство, гаранционна карта.

Таблица 1. Контролен панел (фигура Е)

10	Индикатор за времето за готвене
11	Индикатор за температурата на готвене
12	Индикатор за режим на отопление
13	Индикатор за програмата за хляб
14	Индикатор на програмата Pie
15	Индикатор за програмата за пица
16	Индикатор за програма за бисквити
17	Индикатор за програмата пържола
18	Индикатор за програмата за пилета
19	Включване/изключване на осветлението на фурната. Бутонът е активен само когато уредът е включен
20	Индикатор на програмата за тестото
21	Индикатор на програмата за размразяване

22	Настройване на времето. Натиснете , за да активирате показването на времето, след което регулирайте времето с бутони (25) и (27)
23	Избор на режим на нагряване (горно нагряване, долно нагряване, горно и долно нагряване, горно и долно нагряване с конвекция, горно и долно нагряване с грил, горно и долно нагряване с конвекция и грил)
24	Регулиране на температурата. Натиснете , за да активирате дисплея за температурата, след което регулирайте температурата с бутони (25) и (27)
25	Намаляване на времето или температурата (едно кратко натискане – една единица, дълго натискане – непрекъснато намаляване до освобождаване на бутона)
26	<p>Стартиране/пауза:</p> <ul style="list-style-type: none"> • Натиснете , за да включите фурната. • След като изберете режима, времето и температурата, натиснете , за да стартирате програмата. • По време на готвене натиснете , за да прекъснете програмата. След това първо активирайте контролния панел с бутон (28), а след това променете режима и/или настройките на програмата. Ако времето за спиране надхвърли 5 минути, фурната преминава в режим на готовност. и след това да промените режима и/или настройката на програмата. Ако времето за престой надхвърли 5 минути, фурната преминава в режим на готовност. • Натиснете , за да стартирате или спрете програмата: първото натискане стартира програмата, а второто я спира
27	Увеличаване на времето или температурата (едно кратко натискане – една единица, дълго натискане – непрекъснато увеличаване до освобождаване на бутона)
28	Активиране на контролния панел. Панелът е активен за 3 секунди, когато бутонът е натиснат. Ако не бъдат предприети никакви действия, отоплителят преминава в режим на изключване. Включете или изключете захранването. Ако желаете да изключите фурната по време на готвене, трябва първо да спрете програмата с бутон (26) и след това да активирате отново контролния панел с първото натискане на бутона (28), след което да изключите фурната с второто.

Ограничения и предупреждения

ПРЕДУПРЕЖДЕНИЕ! Този уред е предназначен за готвене на храна в домашни условия, като използването му за промишлени цели не се счита за такова и води до нарушаване на гаранционните условия.

Преди да свържете уреда към електрическата мрежа, проверете дали захранването отговаря на информацията в таблицата с технически данни. За да предотвратите образуването на мастни отлагания, почиствайте с кърпа или гъба след всяка употреба; изчакайте уреда да изстине напълно, преди да го почистите. Използвайте гъба или кърпа, напоена със сапунена вода или течен или кремообразен почистващ препарат, предназначен за неръждаема стомана. Не използвайте абразивни почистващи препарати или остри предмети. След употреба, по време на почистване или преместване изключете уреда от електрическата мрежа и извадете захранващия кабел със сухи ръце, като държите щепсела. Не използвайте устройството с повреден захранващ кабел. Не излагайте уреда на влага и не поставяйте върху него предмети, пълни с течности, като например вази. Уредът се нагрява по време на работа, избягвайте да докосвате с ръце горещи повърхности, използвайте ръкавици за фурна или ръкавици за работа с аксесоарите. Отваряйте вратата на фурната само с дръжката (1). Не допускате блокиране на въздушните отвори (5). Осигурете достъп на въздух за вентилация от всички страни: най-малко 10 см отгоре, най-малко 10 см от дясната и лявата страна на фурната и 4–5 см от задната страна (фигура D). Поставете уреда върху топлоустойчива подложка.

Подготовка за употреба и първа употреба

Разопакувайте електрическата фурна и аксесоарите и отстранете опаковъчните материали. Монтирайте отоплителния уред в съответствие с правилата, описани в раздела "Ограничения и предупреждения". Уверете се, че фурната не е включена към електрическата мрежа. Измийте всички подвижни части с топла сапунена вода и ги избършете до сухо.

Избършете добре вътрешната и външната част на уреда с влажна кърпа, напоена с вода, след което избършете до сухо. Включете щепсела на захранващия кабел в електрически контакт. Чува се звуков сигнал и индикаторите на контролния панел светват за секунда, след което угасват. Натиснете бутона за активиране на контролния панел (28). Използвайте бутона за избор на режим на нагряване (23), за да изберете между горно и долно нагряване, използвайте бутона за настройка на температурата (24) и бутоните "+/-" (25), (27), за да настроите температурата на 230 °C, използвайте бутона за настройка на времето (22) и бутоните "+/-" (25), (27), за да настроите времето от 15 минути. Стартирайте процеса, като натиснете бутона за стартиране/пауза (26). Изчакайте, докато работата приключи. Устройството е готово за по-нататъшна употреба.

ПРЕДУПРЕЖДЕНИЕ! При първото включване на уреда може да се появи малко количество дим и неприятна миризма. Това е временно явление.

Операция

1. Поставете храната, която ще се готви, върху тава, телена полица или шиш и я поставете във фурната. Натиснете бутона за (28) "Активиране на контролния панел".
2. Изберете желанния режим (таблица 2), ако е необходимо, коригирайте настройките за температура и време.
3. Натиснете бутона за стартиране/пауза (26).

Забележка: Ако желаете, можете да направите свои собствени настройки за електрическата фурна, като изберете необходимия режим на нагряване, време и температура.

Таблица 2. Автоматични програми за готвене

Програма	Описание
Хляб	Настройки по подразбиране: Горно и долно нагряване при 170 °C за 20 минути. Възможност за регулиране на температурата между 150–210 °C, време – 10–40 минути

Програма	Описание
Пай	Настройки по подразбиране: Горно и долно нагряване при 170 °C за 40 минути. Възможност за регулиране на температурата в диапазона 150–210 °C, време – 30 и 60 минути
Пица	Настройки по подразбиране: Горно и долно нагряване при 180 °C за 15 минути. Възможност за регулиране на температурата между 160–200 °C, време – 10–20 минути
Пържола	Настройки по подразбиране: Горно и долно нагряване при 200 °C за 20 минути. Възможност за регулиране на температурата в диапазона 150–230 °C, време – 5–30 минути
Бисквити	Настройки по подразбиране: Горно и долно нагряване при 170 °C за 30 минути. Възможност за регулиране на температурата между 150–200 °C, време – 20–50 минути
Пилешко	Настройки по подразбиране: Горно и долно нагряване при 230 °C за 40 минути. Регулиране на температурата: няма; диапазон на регулиране на времето: 55 – 90 минути
Тесто	Настройки по подразбиране: 60 минути при 38 °C; регулиране на температурата: няма, на времето: 30–90 минути
Размразяване	Настройки по подразбиране: 100 минути при 50 °C; регулиране на температурата: няма, на времето: 30–120 минути

Отстраняване на възможни неизправности

- Фурната не се включва. Възможни причини: уредът не е свързан към електрическата мрежа; контактът е повреден. Средства за защита: Свържете уреда към електрическата мрежа; свържете уреда към дефектен електрически контакт.
- Няма отопление. Възможна причина: Неправилна настройка на програмата или режима. Начин на отстраняване: Задайте правилната програма или настройте режимите по подходящ начин.

Шум по време на работа. Възможни причини: нагряване на елемента,

работа на вентилатора. Начин на отстраняване: Не е необходимо отстраняване.

ПРЕДУПРЕЖДЕНИЕ! Ако нито едно от възможните решения не решава проблема, свържете се с вашия доставчик или сервизен център. Не разглобявайте и не се опитвайте да ремонтирате устройството сами.

Информация за рециклиране



Тези символи указват, че при изхвърлянето на уреда, неговите батерии и акумулатори, както и на електрическите и електронните му аксесоари, трябва да спазвате разпоредбите за отпадъците от електрическо и електронно оборудване (WEEE) и за отпадъците от батерии и акумулатори. Съгласно правилата, това оборудване в края на експлоатационния живот подлежи на отделно изхвърляне.

Не изхвърляйте устройството, неговите батерии и акумулатори, както и електрическите и електронните му принадлежности заедно с несортирани битови отпадъци, тъй като това би било вредно за околната среда.

За да изхвърлите това оборудване, то трябва да бъде върнато в точката на продажба или предадено в местен център за рециклиране.

За подробности трябва да се обърнете към местната служба за изхвърляне на битови отпадъци.

ASBISc си запазва правото да модифицира устройството и да прави промени и допълнения в този документ без предварително уведомяване на потребителите.

Данни за производителя: ASBISc Enterprises PLC, Lapetou 1, Agios Athanasios, 4101 Limassol, Cyprus. (Кипър). Произведено в Китай.

Актуалната информация и подробното описание на устройството, както и инструкцията за свързване, сертификати, данни за компаниите, приемащи искове относно качеството и гаранцията, са достъпни за изтегляне на линк aeno.com/documents. Всички упоменати търговски марки и техните имена се явяват собственост на съответните им притежатели.

CES Elektrická trouba **AENO EO1** je vhodná pro domácí přípravu masových, rybích a zeleninových pokrmů i těsta.

Technické údaje

Typ ovládání: Dotykové ovládání. Jmenovité napětí: 220–240 V~, 50/60 Hz. Jmenovitý výkon: 1600,0 W. Celkové rozměry (délka × šířka × výška): 530 mm × 380 mm × 300 mm. Specifikace topného tělesa: výkon 400 W. Počet topných těles: 4. Objem komory: 30 litrů. Maximální doba vaření: 120 minut. Rozsah nastavení teploty vaření: 38–230 °C ±10 °C. Gril: ano. Konvekce: ano. Podsvícení: ano. Elektronický dotykový panel s 8 programy.

Dodávkový balíček (obrázky A a B)

Elektrická trouba **AENO**, pečicí plech (6), chromovaný pečicí rošt (9), rukojeť pečicího plechu a roštu (7), plivat a rukojeť (8), rychlý návod, záruční list.

Tabulka 1. Ovládací panel (obrázek E)

10	Ukazatel doby vaření
11	Ukazatel teploty vaření
12	Indikátor režimu vytápění
13	Ukazatel programu Chléb
14	Ukazatel programu Koláč
15	Ukazatel programu Pizza
16	Indikátor programu Sušenky
17	Ukazatel programu Steak
18	Ukazatel programu Kuře
19	Zapnutí/vypnutí osvětlení trouby. Tlačítko je aktivní pouze při zapnutém spotřebiči
20	Ukazatel programu Kynutí těsta
21	Ukazatel programu Odmrazování
22	Úprava času. Stisknutím tlačítka (25) a (27) aktivujete zobrazení času a poté nastavte čas
23	Volba režimu ohřevu (horní ohřev, spodní ohřev, horní a spodní ohřev, horní a

	spodní ohřev s konvekcí, horní a spodní ohřev s grilem, horní a spodní ohřev s konvekcí a grilem)
24	Nastavení teploty. Stisknutím tlačítka (25) a (27) aktivujte zobrazení teploty a poté nastavte čas
25	Snižení času nebo teploty (jedno krátké stisknutí – jedna jednotka, dlouhé stisknutí – nepřetržitě snižování až do uvolnění tlačítka)
26	Start/pauza: <ul style="list-style-type: none"> • Stisknutím tlačítka troubu zapnete. • Po výběru režimu, času a teploty stiskněte tlačítko pro spuštění programu. • Během vaření stisknutím přerušíte program. Poté nejprve aktivujte ovládací panel tlačítkem (28) a poté změňte režim a/nebo nastavení programu. Pokud doba zastavení překročí 5 minut, trouba přejde do pohotovostního režimu • Stisknutím spustíte nebo pozastavíte program: prvním stisknutím program spustíte, druhým stisknutím jej pozastavíte
27	Zvýšení času nebo teploty (jedno krátké stisknutí – jedna jednotka, dlouhé stisknutí – kontinuální zvyšování až do uvolnění tlačítka)
28	Aktivace ovládacího panelu. Pokud není provedena žádná akce, trouba přejde do režimu vypnutí. Zapněte nebo vypněte napájení. Pokud chcete troubu během pečení vypnout, musíte nejprve pozastavit program tlačítkem (26) a poté opět aktivovat ovládací panel prvním stisknutím tlačítka (28) a druhým stisknutím troubu vypnout

Omezení a varování

POZOR! Tento spotřebič je určen k přípravě pokrmů v domácnosti, průmyslové použití se nepovažuje za zamýšlené a vede ke ztrátě platnosti záručních podmínek.

Před připojením spotřebiče k elektrické síti zkontrolujte, zda napájení odpovídá údajům uvedeným v tabulce technických údajů. Abyste zabránili tvorbě mastných usazenin, čistěte je po každém použití hadříkem nebo houbou; před čištěním počkejte, až spotřebič zcela vychladne. K čištění můžete použít

houbu/hadřík navlhčený mýdlovou vodou nebo tekuté/krémové čističe určené na nerez. Používání abrazivních čisticích prostředků i ostrých předmětů je zakázáno. Po skončení používání odpojte spotřebič od elektrické sítě během čištění nebo stěhování a vyjměte napájecí kabel suchýma rukama, přičemž držte zástrčku. Nepoužívejte přístroj s poškozeným napájecím kabelem. Spotřebič nevystavujte vlhkosti a nestavte na něj předměty naplněné tekutinami, například vázy. Spotřebič se během provozu zahřívá, nedotýkejte se rukama horkých povrchů, při manipulaci s příslušenstvím použijte kuchyňské rukavice nebo rukavice. Dvířka trouby otevírejte pouze za rukojeť (1). Nedovolte, aby byly větrací otvory (5) zablokovány. Umožněte přístup vzduchu pro větrání ze všech stran: nejméně 10 cm na horní straně, nejméně 10 cm na pravé a levé straně trouby a 4–5 cm na zadní straně (obrázek D). Spotřebič položte na žáruvzdornou podložku.

Příprava na použití a první použití

Vybalte elektrickou troubu a příslušenství a odstraňte obalový materiál. Elektrickou troubu instalujte v souladu s pravidly popsány v části "Omezení a varování". Ujistěte se, že trouba není zapojena do sítě. Všechny odnímatelné části omyjte teplou mýdlovou vodou a otřete do sucha. Vnitřek a vnějšek spotřebiče důkladně otřete vlhkým hadříkem navlhčeným vodou a poté jej vytřete dosucha. Zapojte zástrčku napájecího kabelu do elektrické zásuvky. Zazní zvukový signál a kontrolky na ovládacím panelu se na sekundu rozsvítí a poté zhasnou. Stiskněte tlačítko aktivace ovládacího panelu (28). Pomocí tlačítka volby režimu ohřevu (23) zvolte mezi horním a spodním ohřevem, pomocí tlačítka nastavení teploty (24) a tlačítek "+/-" (25), (27) nastavte teplotu na 230 °C, pomocí tlačítka nastavení času (22) a tlačítek "+/-" (25), (27) nastavte čas 15 minut. Spusťte proces stisknutím tlačítka start/pauza (26). Počkejte, až bude práce dokončena. Jednotka je připravena k dalšímu použití.

POZOR! Při prvním zapnutí spotřebiče se může objevit malé množství kouře a nepříjemný zápach. Jedná se o dočasný jev.

Operace

1. Pečený pokrm položte na plech, drátěnou polici nebo rožeň a vložte do trouby. Stiskněte tlačítko (28) aktivace ovládacího panelu .
2. Zvolte požadovaný režim (tabulka 2), v případě potřeby upravte nastavení teploty a času.
3. Stiskněte tlačítko start/pauza (26).

Poznámka: Pokud si přejete, můžete si elektrickou troubu nastavit sami výběrem požadovaného režimu ohřevu, času a teploty.

Tabulka 2. Automatické programy vaření

Program	Popis
Chléb	Výchozí nastavení: Horní a dolní ohřev při 170 °C po dobu 20 minut. Možnost nastavení teploty v rozmezí 150–210 °C, doba – 10–40 minut
Koláč	Výchozí nastavení: Horní a spodní ohřev při 170 °C po dobu 40 minut. Možnost nastavení teploty v rozmezí 150–210 °C, doba 30–60 minut
Pizza	Výchozí nastavení: Horní a spodní ohřev při 180 °C po dobu 15 minut. Možnost nastavení teploty v rozmezí 160–200 °C a času v rozmezí 10–20 minut
Steak	Výchozí nastavení: Horní a dolní ohřev při 200 °C po dobu 20 minut. Možnost regulace teploty v rozmezí 150–230 °C, doba 5–30 minut
Sušenky	Výchozí nastavení: Horní a spodní ohřev při 170 °C po dobu 30 minut. Možnost nastavení teploty v rozmezí 150–200 °C a času v rozmezí 20–50 minut
Kuře	Výchozí nastavení: Horní a spodní ohřev při 230 °C po dobu 40 minut. Možnost nastavení teploty: žádné; rozsah nastavení času: 55–90 minut
Kynutí těsta	Výchozí nastavení: 60 minut při 38 °C. Možnost nastavení teploty: žádné, času: 30– 90 minut.
Rozmrazování	Výchozí nastavení: 100 minut při 50 °C. Možnost nastavení teploty: žádné, času: 30–120 minut.

Odstraňování možných poruch

- Trouba se nezapne. Možné příčiny: spotřebič není připojen k elektrické síti;

zásuvka je vadná. Náprava: Připojte spotřebič k elektrické síti; připojte spotřebič k vadné zásuvce.

- Žádné vytápění. Možná příčina: Špatné nastavení programu nebo režimu. Náprava: Nastavte správný program nebo odpovídajícím způsobem upravte režimy.
- Hluk při provozu. Možné příčiny: zahřívání prvku, provoz ventilátoru. Náprava: Odstranění není nutné.

POZOR! Pokud žádné z možných řešení problém nevyřeší, obraťte se na svého dodavatele nebo servisní středisko. Přístroj nerozebírejte ani se nepokoušejte opravovat sami.

Informace o recyklaci



Tyto symboly označují, že při likvidaci spotřebiče, jeho baterií a akumulátorů a elektrického a elektronického příslušenství musíte dodržovat předpisy o likvidaci elektrických a elektronických zařízení (WEEE) a o likvidaci baterií a akumulátorů. Podle předpisů musí být toto zařízení po skončení životnosti zlikvidováno odděleně.

Přístroj, baterie a akumulátory ani elektrické a elektronické příslušenství nelikvidujte společně s netříděným komunálním odpadem, protože by to bylo škodlivé pro životní prostředí.

Chcete-li toto zařízení zlikvidovat, musíte jej vrátit na prodejní místo nebo odevzdat v místním recyklačním centru. Podrobnosti vám sdělí místní služba pro likvidaci domovního odpadu.

Společnost ASBISc si vyhrazuje právo upravovat zařízení a provádět změny a úpravy tohoto dokumentu bez předchozího upozornění uživatelů. Záruční doba a životnost jsou 2 roky od data zakoupení produktu.

Podrobnosti o výrobci: ASBISc Enterprises PLC, Lapetou, 1, Agios Athanasios, 4101 Limassol, Cyprus (Kypr). Vyrobeno v Číně. Aktuální informace a podrobný popis zařízení, pokyny k připojení, certifikáty, informace o společnostech, které přijímají nároky na kvalitu a záruku, jsou k dispozici ke stažení na aeno.com/documents. Všechny uvedené ochranné známky a jejich názvy jsou majetkem příslušných vlastníků.

DEU Elektroofen **AENO EO1** eignet sich für die Zubereitung von Fleisch-, Fisch- und Gemüsegerichten sowie von Teigwaren zu Hause.

Technische Daten

Steuerungsart: Sensorsteuerung. Nennspannung: 220–240 V~, 50/60 Hz. Nennleistung: 1600,0 Watt. Abmessungen (Länge × Breite × Höhe): 530 mm × 380 mm × 300 mm. Heizelement: Leistung 400 Watt. Anzahl der Heizelemente: 4. Volumen der Kammer: 30 Liter. Maximale Kochzeit: 120 Minuten. Einstellbereich der Kochtemperatur: 38–230 °C ±10 °C. Grill: Ja. Umluft: ja. Innenbeleuchtung: ja. Elektronisches Bedienfeld mit 8 Programmen.

Lieferumfang (Abbildungen A und B)

AENO Elektrofen, Backblech (6), verchromter Backrost (9), Griff für Backblech und Rost (7), Drehspieß mit Griff (8), Kurzanleitung, Garantiekarte.

Tabelle 1. Bedienfeld (Abbildung E)

10	Kochzeitanzeige
11	Kochtemperaturanzeige
12	Anzeige der Heizfunktion
13	Indikator für Brot Funktion
14	Indikator Torte Funktion
15	Indikator für Pizza Funktion
16	Indikator für Kuchen Funktion
17	Indikator für das Steak Funktion
18	Indikator für das Hähnchen Funktion
19	Ein- und Ausschalten der Backofenbeleuchtung. Die Taste ist nur aktiv, wenn das Gerät eingeschaltet ist
20	Indikator für Garen Funktion
21	Indikator für Auftauen Funktion
22	Zeiteinstellung. Drücken Sie die Taste, um das Display zu aktivieren, und stellen Sie dann die Zeit mit den Tasten (25) und (27) ein

23	Auswahl des Heizfunktion (Oberhitze, Unterhitze, Ober- und Unterhitze, Ober- und Unterhitze mit Umluft, Ober- und Unterhitze mit Grill, Ober- und Unterhitze mit Umluft und Grill)
24	Temperatureinstellung. Drücken Sie die Taste, um die Temperaturanzeige zu aktivieren, und stellen Sie dann die Zeit mit den Tasten (25) und (27) ein
25	Zeit oder Temperatur reduzieren (ein kurzer Druck – eine Einheit, langer Druck – kontinuierliche Reduzierung bis zum Loslassen der Taste)
26	<p>Start/Pause:</p> <ul style="list-style-type: none"> • Drücken Sie auf die Taste, um den Ofen einzuschalten. • Nachdem Sie die Funktion, die Zeit und die Temperatur ausgewählt haben, drücken Sie auf die Taste, um das Programm zu starten. • Drücken Sie während des Kochens auf die Taste. Aktivieren Sie dann zunächst das Bedienfeld mit der Taste (28) und ändern Sie dann die Modus- und/oder Programmeinstellungen. Wenn die Stopzeit 5 Minuten überschreitet, schaltet der Ofen in den Standby-Modus. • Drücken Sie die Taste, um das Programm zu starten oder zu pausieren: Beim ersten Drücken wird das Programm gestartet, beim zweiten Drücken wird es pausiert.
27	Zeit- oder Temperaturerhöhung (ein kurzer Druck – eine Einheit, langer Druck – kontinuierliche Erhöhung, bis die Taste losgelassen wird)
28	<p>Aktivieren des Bedienfelds. Das Bedienfeld ist 3 Sekunden lang aktiv, wenn die Taste gedrückt wird. Wenn keine Maßnahmen ergriffen werden, schaltet der Ofen in den Abschaltmodus.</p> <p>Schalten Sie die Stromversorgung ein oder aus. Wenn Sie den Ofen während des Garvorgangs ausschalten möchten, müssen Sie zuerst das Programm mit der Taste (26) unterbrechen und dann das Bedienfeld mit dem ersten Druck auf die Taste (28) wieder aktivieren und den Backofen mit dem zweiten Druck ausschalten.</p>

Beschränkungen und Warnungen

WARNUNG! Dieses Gerät ist nur für den Hausgebrauch gedacht, eine industrielle Nutzung gilt nicht als bestimmungsgemäß und führt zum Erlöschen der Garantiebedingungen.

Bevor Sie das Gerät an das Stromnetz anschließen, vergewissern Sie sich, dass die Stromversorgung mit technischen Daten übereinstimmt. Um die Bildung von Fettablagerungen zu vermeiden, reinigen Sie das Gerät nach jedem Gebrauch mit einem Tuch oder Schwamm. Vor der Reinigung lassen Sie das Gerät vollständig abkühlen. Zur Reinigung können Sie einen mit Seifenlauge angefeuchteten Schwamm oder Lappen oder flüssige/cremige Edelstahl-Putzmittel verwenden. Die Verwendung von scheuernden Reinigungsmitteln und scharfen Gegenständen ist verboten. Trennen Sie das Gerät nach dem Gebrauch mit einem Tuch oder Schwamm vom Stromnetz, wenn Sie es reinigen oder transportieren, und ziehen Sie das Netzkabel mit trockenen Händen ab, wobei Sie den Stecker festhalten. Verwenden Sie das Gerät mit einem beschädigten Netzkabel nicht. Setzen Sie das Gerät nicht der Feuchtigkeit aus und stellen Sie keine mit Flüssigkeiten gefüllten Gegenstände, wie z. B. Vasen, auf das Gerät. Das Gerät wird während des Betriebs heiß. Vermeiden Sie es, heiße Oberflächen mit den Händen zu berühren, und verwenden Sie Ofenhandschuhe oder einen Topflappen für die Handhabung des Zubehörs. Öffnen Sie die Ofentür nur am Griff (I). Achten Sie darauf, dass die Belüftungsschlitze (5) nicht blockiert werden. Achten Sie auf die ausreichende Belüftung von allen Seiten: mindestens 10 cm an der Oberseite, mindestens 10 cm an der rechten und linken Seite des Ofens und 4–5 cm an der Rückseite (Abbildung D). Stellen Sie das Gerät auf eine hitzebeständige Unterlage.

Vor dem ersten Gebrauch. Erster Gebrauch

Packen Sie den Ofen und das Zubehör aus und entfernen Sie das Verpackungsmaterial. Installieren Sie das Gerät in Übereinstimmung mit den

im Abschnitt "Beschränkungen und Warnungen" beschriebenen Regeln. Vergewissern Sie sich, dass der Ofen vom Netz getrennt ist. Waschen Sie das Zubehör mit einem weichen Schwamm in warmem Spülwasser ab, spülen Sie es ab und lassen Sie es trocknen. Wischen Sie das Gerät von innen und von außen mit einem weichen, feuchten Schwamm ab. Trocknen Sie ihn sorgfältig ab. Stecken Sie den Stecker des Netzkabels in eine Steckdose. Es ertönt ein Ofensignal und die Anzeigen auf dem Bedienfeld leuchten eine Sekunde lang auf und erlöschen dann. Drücken Sie die Aktivierungstaste (28) des Bedienfelds. Mit der Taste für die Heizfunktion (23) wählen Sie Ober- und Unterhitze, mit der Temperatureinstelltaste (24) und den Tasten "+/-" (25), (27) stellen Sie die Temperatur auf 230 °C ein, mit der Zeiteinstelltaste (22) und den Tasten "+/-" (25), (27) stellen Sie eine Zeit von 15 Minuten ein. Starten Sie den Vorgang durch Drücken der Taste Start/Pause (26). Warten Sie, bis zum Ende der Zubereitungszeit. Das Gerät ist für den weiteren Gebrauch bereit.

WARNUNG! Beim ersten Gebrauch des Geräts kann es zu einer leichten Rauchentwicklung und einem unangenehmen Geruch kommen. Dies ist normal und vorübergehend.

Operation

1. Legen Sie das Gargut auf ein Blech, einen Gitterrost oder einen Spieß und schieben Sie es in den Ofen. Drücken Sie die Taste (28) "Aktivieren des Bedienfelds".
2. Wählen Sie die gewünschte Betriebsart (Tabelle 2) und passen Sie gegebenenfalls die Temperatur- und Zeiteinstellungen an.
3. Drücken Sie die Taste Start/Pause (26).

Hinweis: Wenn Sie möchten, können Sie Ihre eigenen Einstellungen für den Elektrobackofen vornehmen, indem Sie die gewünschte Heizart, Zeit und Temperatur wählen.

Tabelle 2. Automatische Funktionen

Programm	Beschreibung
Brot	Standardeinstellungen: Ober- und Unterhitze bei 170 °C für 20 Minuten. Möglichkeit der Temperatureinstellung zwischen 150–210 °C, Zeiteinstellung zwischen 10–40 Minuten
Kuchen	Standardeinstellungen: Ober- und Unterhitze bei 170 °C für 40 Minuten. Möglichkeit der Temperatureinstellung zwischen 150–210 °C, Zeiteinstellung zwischen 30–60 Minuten
Pizza	Standardeinstellungen: Ober- und Unterhitze bei 180 °C für 15 Minuten. Möglichkeit der Temperatureinstellung zwischen 160–200 °C, Zeiteinstellung zwischen 10–20 Minuten
Steak	Standardeinstellungen: Ober- und Unterhitze bei 200 °C für 20 Minuten. Möglichkeit der Temperatureinstellung zwischen 150–230 °C, Zeiteinstellung zwischen 5–30 Minuten
Kuchen	Standardeinstellungen: Ober- und Unterhitze bei 170 °C für 30 Minuten. Möglichkeit zur Einstellung der Temperatur zwischen 150–200 °C, Zeiteinstellung zwischen 20–50 Minuten
Hähnchen	Standardeinstellungen: Ober- und Unterhitze bei 230 °C für 40 Minuten. Temperatureinstellung: keine; Zeiteinstellbereich: 55–90 Minuten
Gärung	Standardeinstellungen: 60 Minuten bei 38 °C; Temperatureinstellung: keine, Zeiteinstellung: 30–90 Minuten
Entfrostern	Standardeinstellungen: 100 Minuten bei 50 °C; Temperatureinstellung: keine, Zeiteinstellung: 30–120 Minuten

Fehlersuche

- Der Ofen lässt sich nicht einschalten. Mögliche Ursachen: Das Gerät ist nicht an das Stromnetz angeschlossen; die Steckdose ist defekt. Abhilfe: Schließen Sie das Gerät an das Stromnetz an; schließen Sie das Gerät an eine defekte Steckdose an.
- Keine Heizung. Mögliche Ursache: Falsche Programm- oder Moduseinstellung. Abhilfe: Stellen Sie die richtige Funktion ein oder passen

Sie die Einstellungen entsprechend an.

- Lärm während des Betriebs. Mögliche Ursachen: Erwärmung des Heizelements, Lüfterbetrieb. Abhilfe: Keine Beseitigung ist erforderlich.

WARNUNG! Wenn keine der möglichen Lösungen das Problem behebt, wenden Sie sich an Ihren Lieferanten oder Ihre Kundendienststelle. Nehmen Sie das Gerät nicht auseinander und versuchen Sie nicht, es selbst zu reparieren.

Informationen über Recycling



Diese Symbole weisen darauf hin, dass Sie bei der Entsorgung des Geräts, seiner Batterien und Akkus sowie seines elektrischen und elektronischen Zubehörs Elektro- und Elektronikgeräte-Abfall (WEEE) und Entsorgungsvorschriften für Batterien und Akkumulatoren befolgen müssen. Gemäß den Vorschriften müssen diese Geräte am Ende ihrer Nutzungsdauer getrennt entsorgt werden. Entsorgen Sie das Gerät, seine Batterien und Akkus sowie sein elektrisches und elektronisches Zubehör nie zusammen mit unsortiertem Siedlungsabfall, da dies umweltschädlich ist. Um dieses Gerät zu entsorgen, muss es im Geschäft zurückgegeben oder bei einem örtlichen Recyclingzentrum abgegeben werden. Nähere Informationen zum örtlichen Müllentsorgungssystem erhalten Sie auch direkt beim zuständigen Gemeindeamt.

ASBISc behält sich das Recht vor, das Gerät zu modifizieren und Änderungen an diesem Dokument ohne vorherige Ankündigung. Die Garantiezeit und Lebensdauer beträgt 2 Jahre ab dem Kaufdatum des Produkts.

Herstellerangaben: ASBISc Enterprises PLC, Lapetou, 1, Agios Athanasios, 4101 Limassol, Zypern. Hergestellt in China.

Aktuelle Informationen und detaillierte Gerätebeschreibungen sowie Anschlussanleitungen, Zertifikate, Qualitätsansprüche und Garantiefinformationen stehen unter aeno.com/documents zum Download bereit. Alle Warenzeichen und Markennamen sind Eigentum der jeweiligen Inhaber.

EST Elektriahi **AENO EO1** sobib kodus liha-, kala- ja köögiviljaroogade ning taina valmistamiseks.

Tehnilised andmed

Juhtimispuoldi tüüp: puuetundlikud juhtimispuolid. Nimipinge: 220–240 V~, 50/60 Hz. Võimsus: 1600,0 vatti. Üldmõõtmed (pikkus × laius × kõrgus) × Laius × kõrgus): 530 millimeetrit × 380 millimeetrit × 300 millimeetrit. Kütteelemendi spetsifikatsioonid: võimsus 400 vatti. Kütteelementide arv: 4. Kambri maht: 30 liitrit. Maksimaalne küpsetusaeg: 120 minutit. Küpsetamistemperatuuri reguleerimisvahemik: 38–230 °C ±10 °C. Grill: Jah. Konvektsioon: jah. Tagantjärele valgustatud kaamera: jah. Elektrooniline puutepaneel 8 programmiga.

Tarnepakett (joonised A ja B)

AENO elektriahi, küpsetusplaat (6), kroomitud küpsetusrest (9), küpsetusplaadi ja resti käepide (7), rotisserie ja käepide (8), kiirjuhend, garantiikaart.

Tabel 1 – Juhtpaneel (joonis E)

10	Küpsetusaja indikaator
11	Küpsetamistemperatuuri indikaator
12	Kütte režiimi indikaator
13	Leivaprogrammi indikaator
14	Pirukaprogrammi indikaator
15	Pizzaprogrammi indikaator
16	Küpsisprogrammi indikaator
17	Steakprogrammi indikaator
18	Kanaprogrammi indikaator
19	Ahju valgustuse sisse/välja lülitamine. Nupp on aktiivne ainult siis, kui seade on sisse lülitatud
20	Taignaküpsetamise programmi indikaator
21	Sulatusprogrammi indikaator
22	Aja kohandamine. Vajutage, et aktiveerida aja kuvamine, seejärel reguleerige

	aega nuppude (25) ja (27) abil
23	Kuumutusrežiimi valimine (ülemine küte, alumine küte, ülemine ja alumine küte, ülemine ja alumine küte koos konvektsiooniga, ülemine ja alumine küte koos grilliga, ülemine ja alumine küte koos konvektsiooni ja grilliga)
24	Paspausküte, kad ijungtumäte temperatuur os rodinj, tada mygtukais (25) ir (27) nustatykite temperatuuri
25	Aja või temperatuuri vähendamine (üks lühike vajutus – üks ühik, pikk vajutus – pidev vähendamine kuni nupu vabastamiseni)
26	<p>Start/paus:</p> <ul style="list-style-type: none"> • Vajutage ahju sisselülitamiseks. • Pärast režiimi ja temperatuuri valimist vajutage programmi käivitamiseks. • Vajutage küpsetamise ajal programmi katkestamiseks. Seejärel aktiveerige kõigepealt juhtpaneel nupuga (28) ja seejärel muutke režiimi ja/või programmi seadeid. Kui seiskamisaeg ületab 5 minutit, lülitub ahi ooterežiimi. • Vajutage programmi käivitamiseks või peatamiseks: esimene vajutus käivitab programmi, teine vajutus peatab selle
27	Aja või temperatuuri suurendamine (üks lühike vajutus – üks ühik, pikk vajutus – pidev suurendamine kuni nupu vabastamiseni)
28	Juhtpaneeli aktiveerimine. Paneel on aktiivne 3 sekundit, kui nupp vajutatakse. Kui midagi ei tehta, läheb kütteseade väljalülitusrežiimi. Lülitage toiteallikas sisse või välja. Kui soovite ahju toiduvalmistamise ajal välja lülitada, peate esmalt programmi nupuga (26) peatama ja seejärel juhtpaneeli uuesti aktiveerima esimese nupuvajutusega (28), seejärel lülitage ahju teise nupuvajutusega välja.

Piirangud ja hoiatused

HOIATUS! See seade on ette nähtud toidu valmistamiseks kodus, tööstuslikuks kasutamiseks ei loeta seda ja see muudab garantiitingimused kehtetuks.

Enne seadme ühendamist vooluvõrku kontrollige, et vooluvõrk vastab tehniliste andmete tabelis esitatud andmetele. Et vältida rasvakahi tekkimist, puhastage seadet pärast iga kasutamist lapiga või käsnaaga; oodake enne

puhastamist, kuni seade on täielikult maha jahtunud. Puhastamiseks võib kasutada seebilahuses või roostevabast terasest kasutamiseks mõeldud vedelas/kreemjas puhastusvahendis leotatud käsna/libestikku. Ärge kasutage abrasiivseid puhastusvahendeid ega teravaid esemeid. Pärast kasutamist tõmmake seade puhastamise või teiseldamise ajal vooluvõrgust välja ja eemaldage toitejuhe kuivade kätega, hoides pistikust kinni. Ärge kasutage seadet kahjustatud toitejuhtmega. Ärge pange seadet niiskuse kätte ega asetage selle peale vedelikuga täidetud esemeid, näiteks vaase. Seade muutub töö ajal kuumaks, vältige kuumade pindade puudutamist kätega, kasutage ahjukindaid või tarvike käsitlemiseks kindaid. Avage ahju uks ainult käepidemest (1). Ärge laske õhuavadel (5) ummistuda. Tagage õhutamiseks juurdepääs kõikidest külgedest: vähemalt 10 cm ahju ülalosas, vähemalt 10 cm ahju paremal ja vasakul küljel ning 4–5 cm tagaküljel (joonis D). Asetage seade kuumakindlale matile.

Ettevalmistused kasutamiseks ja esmakordne kasutamine

Võtke elektriahi ja tarvikud lahti ja eemaldage pakkematerjalid. Paigaldage kütteseade vastavalt jaotises "Piirangud ja hoiatused" kirjeldatud eeskirjadele. Veenduge, et ahi ei oleks ühendatud. Peske kõik eemaldatavad osad sooja seebiveega ja pühkige kuivaks. Pühkige seadme sise- ja välisosa põhjalikult veega niisutatud lapiga ja pühkige seejärel kuivaks. Ühendage toitejuhtme pistik pistikupessa. Helisignaali kõlab ja juhtpaneeli näidikud süttivad hetkeks, seejärel kustuvad. Vajutage juhtpaneeli aktiveerimisnuppu (28). Kasutage küttesrežiimi valiku nuppu (23), et valida ülemise ja alumise kuumuse vahel, kasutage temperatuuri seadmise nuppu (24) ja "+/-" nuppe (25), (27), et seadistada temperatuur 230 °C, kasutage aja seadmise nuppu (22) ja "+/-" nuppe (25), (27), et seadistada 15 minutit. Alustage protsessi, vajutades nuppu start/paus (26). Oodake, kuni töö on lõpetatud. Seade on valmis edasiseks kasutamiseks.

HOIATUS! Seadme esmakordsel sisselülitamisel võib tekkida väike kogus suitsu ja ebameeldiv lõhn. See on ajutine nähtus.

Operatsioon

1. Asetage küpsetatavad toiduained kandikule, traatrihvile või süldile ja laadige need ahju. Vajutage nuppu (28) "Juhtpaneeli aktiveerimine".
2. Valige soovitud režiim (tabel 2), reguleerige vajadusel temperatuuri ja aja seadistusi.
3. Vajutage nuppu start/paus (26).

Märkus: Soovi korral saate elektriahju ise seadistada, valides soovitud kütmisrežiimi, aja ja temperatuuri.

Tabel 2 – Automaatsed toiduvalmistamisprogrammid

Programm	Kirjeldus
Leib	Vaikimisi seaded: Ülemine ja alumine kuumutamine 170 °C juures 20 minutit. Võimalus reguleerida temperatuuri vahemikus 150–210 °C, aeg – 10–40 minutit
Pirukas	Vaikimisi seaded: Ülemine ja alumine kuumutamine 170 °C juures 40 minutit. Võimalus reguleerida temperatuuri vahemikus 150–210 °C, aeg – 30–60 minutit
Pizza	Vaikimisi seaded: Ülemine ja alumine kuumutamine 180 °C juures 15 minutit. Võimalus reguleerida temperatuuri vahemikus 160–200 °C, aeg – 10–20 minutit
Steak	Vaikimisi seaded: Ülemine ja alumine kuumutamine 200 °C juures 20 minutit. Võimalus reguleerida temperatuuri vahemikus 150–230 °C, aeg – 5–30 minutit
Biscuit	Vaikimisi seaded: Ülemine ja alumine kuumutamine 170 °C juures 30 minutit. Võimalus reguleerida temperatuuri vahemikus 150–200 °C, aeg – 20–50 minutit
Kana	Vaikimisi seaded: Ülemine ja alumine kuumutamine 230 °C juures 40 minutit. Temperatuuri reguleerimine: ei ole; aja reguleerimise vahemik: 55–90 minutit
Taigna valmistamine	Vaikimisi seaded: 60 minutit 38 °C juures. Temperatuuri reguleerimine: ei ole; aja reguleerimine: 30–90 minutit
Sulatamine	Vaikimisi seaded: 100 minutit 50 °C juures. Temperatuuri reguleerimine: ei ole; aja reguleerimine: 30–120 minutit

Võimalike rikete kõrvaldamine

- Ahju ei lülitu sisse. Võimalikud põhjused: seade ei ole ühendatud vooluvõrku; pistikupesaga on defektne. Abinõud: Ühendage seade vooluvõrku; ühendage seade vigase pistikupesaga.
- Kütet ei ole. Võimalik põhjus: Vale programmi või režiimi seadistus. Abinõu: Seadistage õige programm või reguleerige režiimid vastavalt.
- Müra töö ajal. Võimalikud põhjused: elemendi kuumenemine, ventilaatori töö. Abinõu: kõrvaldamine ei ole vajalik.

HOIATUS! Kui ükski võimalikest lahendustest ei lahenda probleemi, võtke ühendust oma tarnija või teeninduskeskusega. Ärge võtke seadet lahti ega üritage seda ise parandada.

Teave ringlussevõtu kohta



Need sümbolid näitavad, et seadme, selle patareide ja akude ning elektriliste ja elektrooniliste tarvikute kõrvaldamisel tuleb järgida elektri- ja elektroonikaseadmete jäätmete (WEEE) ning patarei- ja akujäätmeteeskirju. Vastavalt eeskirjadele tuleb need seadmed nende kasutusaja lõppedes eraldi kõrvaldada.

Ärge visake seadet, selle patareid ja akusid ega elektrilisi ja elektroonilisi liseseadmeid koos sorteerimata olmejäätmetega, sest see oleks keskkonnale kahjulik.

Selle seadme kõrvaldamiseks tuleb see tagastada müügikohas või anda kohalikule ringlussevõtukeskusele.

Täpsemate üksikasjade saamiseks peaksite võtma ühendust oma kohaliku olmejäätmete kõrvaldamise teenusega.

ASBISc jätab endale õiguse muuta seadet ning teha muudatusija parandusi käesolevas dokumendis ilma kasutajate eelneva teavitamiseta.

Garantiaaeg ja kasutusiga on 2 aastat alates toote ostukuupäevast.

Tootja andmed: ASBISc Enterprises PLC, Lapetou, 1, Agios Athanasios, 4101 Limassol, Cyprus (Küpros). Valmistatud Hiinas.

Ajakohastatud teave ja üksikasjalikud seadmekirjed, samuti ühendamisjuhised, sertifikaadid, kvaliteedinõuded ja garantiinfo on allalaadimiseks saadaval aadressil aeno.com/documents. Kõik kaubamärgid ja marginimed on vastavate omanike omand.

www.aeno.com/documents

FRA Le four électrique **AENO EO1** est adapté à la cuisson de plats de viande, de poisson et de légumes ainsi que de pâte à la maison.

Données techniques

Type de commande : commandes tactiles. Tension nominale : 220–240 V~, 50/60 Hz. Puissance nominale : 1600,0 W. Dimensions globales (L × L × H) : 530 mm × 380 mm × 300 mm. Spécifications de l'élément chauffant : puissance 400 W. Nombre d'éléments chauffants : 4. Volume de la chambre : 30 l. Temps de cuisson maximum : 120 minutes. Plage de réglage de la température de cuisson : 38–230 °C ±10 °C. Gril : Oui. Convection : oui. Caméra rétroéclairée : oui. Panneau tactile électronique avec 8 programmes.

Ensemble de fournitures (figures A et B)

Four électrique **AENO**, plat à four (6), grille de cuisson chromée (9), poignée pour plaque de cuisson et grille (7), rôtissoire et poignée (8), guide rapide, carte de garantie.

Tableau 1 – Panneau de commande (figure E)

10	Indicateur de temps de cuisson
11	Indicateur de température de cuisson
12	Indicateur du mode de chauffage
13	Indicateur pour le programme « Pain »
14	Indicateur pour le programme « Tarte »
15	Indicateur pour le programme « Pizza »
16	Indicateur pour le programme « Biscuits »
17	Indicateur pour le programme « Steak »
18	Indicateur pour le programme « Poulet »
19	Démarrage et arrêt de l'éclairage du four. La touche n'est active que lorsque l'appareil est allumé
20	Indicateur pour le programme « Repos des pâtons »
21	Indicateur pour le programme « Décongélation »
22	Ajustement du temps. Appuyez sur le bouton pour activer l'affichage de

	l'heure, puis réglez l'heure avec les boutons (25) et (27)
23	Sélection du mode de chauffage (chauffage du haut, chauffage du bas, chauffage du haut et du bas, chauffage du haut et du bas avec convection, chauffage du haut et du bas avec gril, chauffage du haut et du bas avec convection et gril)
24	Réglage de la température. Appuyez sur le bouton pour activer l'affichage de la température, puis réglez l'heure avec les boutons (25) et (27)
25	Réduire le temps ou la température (une pression courte – une unité, une pression longue – réduction continue jusqu'à ce que le bouton soit relâché)
26	Démarrage/pause : <ul style="list-style-type: none"> • Appuyez sur ce bouton pour allumer le four. • Après avoir sélectionné le mode, l'heure et la température, appuyez sur le bouton pour lancer le programme. • Pendant la cuisson, appuyez sur ce bouton pour interrompre le programme. Ensuite, il faut d'abord activer le panneau de commande à l'aide du bouton (28), puis modifier les réglages du mode et/ou du programme. Si le temps d'arrêt dépasse 5 minutes, le four passe en mode veille. • Appuyez pour démarrer ou mettre en pause le programme : la première pression démarre le programme, la seconde le met en pause
27	Augmentation du temps ou de la température (une pression courte – une unité, une pression longue – augmentation continue jusqu'à ce que le bouton soit relâché)
28	Activation du panneau de contrôle. Le panneau est actif pendant 3 secondes lorsque l'on appuie sur le bouton. Si aucune action n'est entreprise, le four se met en mode d'arrêt. Mettez l'alimentation électrique sous tension ou hors tension. Si vous souhaitez éteindre le four en cours de cuisson, vous devez d'abord interrompre le programme à l'aide de la touche (26), puis réactiver le panneau de commande en appuyant une première fois sur la touche (28), et enfin éteindre le four en appuyant une seconde fois.

Restrictions et avertissements

ATTENTION ! Cet appareil est destiné à la cuisson des aliments à domicile, l'utilisation industrielle n'est pas considérée comme prévue et invalidera les conditions de la garantie.

Avant de brancher l'appareil au réseau électrique, vérifiez que l'alimentation électrique correspond aux informations du tableau des caractéristiques techniques. Pour éviter la formation de dépôts de graisse, nettoyez avec un chiffon ou une éponge après chaque utilisation ; attendez que l'appareil ait complètement refroidi avant de le nettoyer. Pour le nettoyage, vous pouvez utiliser une éponge/serviette humide avec de l'eau savonneuse ou des nettoyants liquides/crémieux conçus pour acier inoxydable. L'utilisation de produits de nettoyage abrasifs et d'objets tranchants est interdite. Après utilisation, débranchez l'appareil du réseau pendant le nettoyage ou le déplacement et retirez le câble d'alimentation avec des mains sèches, en tenant la fiche. N'utilisez pas l'appareil avec un câble d'alimentation endommagé. N'exposez pas l'appareil à l'humidité et ne posez pas d'objets remplis de liquide, tels que des vases, sur l'appareil. L'appareil devient chaud pendant son fonctionnement, évitez de toucher les surfaces chaudes avec vos mains, utilisez des gants de cuisine ou des gants pour manipuler les accessoires. N'ouvrez la porte du four que par la poignée (1). Ne laissez pas les orifices d'aération (5) être bloqués. Laissez un accès à l'air pour la ventilation de tous les côtés : au moins 10 cm sur le dessus, au moins 10 cm sur les côtés droit et gauche du four, et 4-5 cm sur le côté arrière (figure D). Placez l'appareil sur un tapis résistant à la chaleur.

Préparation à l'utilisation et première utilisation

Déballer le four électrique et les accessoires et retirez les matériaux d'emballage. Installez l'appareil en respectant les règles décrites dans la section « Restrictions et avertissement ». Assurez-vous que le four n'est pas branché. Lavez toutes les parties amovibles à l'eau chaude savonneuse et essuyez-les. Essuyez soigneusement l'intérieur et l'extérieur de l'appareil avec un chiffon humide imbibé d'eau, puis essuyez-le. Branchez la fiche du cordon

d'alimentation dans une prise de courant. Un buzzer retentit et les indicateurs du panneau de commande s'allument pendant une seconde puis s'éteignent. Appuyez sur le bouton d'activation du panneau de commande (28). Utilisez le bouton de sélection du mode de chauffage (23) pour sélectionner la chaleur supérieure ou inférieure, utilisez le bouton de réglage de la température (24) et les boutons «+/-» (25), (27) pour régler la température sur 230 °C, utilisez le bouton de réglage du temps (22) et les boutons «+/-» (25), (27) pour régler un temps de 15 minutes. Démarrez le processus en appuyant sur le bouton démarrage/pause (26). Attendez que le travail soit terminé. L'unité est prête à être utilisée.

ATTENTION ! Lors de la première mise en marche de l'appareil, une petite quantité de fumée et une odeur désagréable peuvent se dégager. Il s'agit d'un phénomène temporaire.

Opération

1. Placez les aliments à cuire sur un plat à four, une grille ou une rôtissoire et enfournez. Appuyez sur le bouton (28) « Activation du panneau de contrôle ».
2. Sélectionnez le mode souhaité (tableau 2), ajustez les réglages de température et de temps si nécessaire.
3. Appuyez sur le bouton démarrage/pause (26).

Remarque : si vous le souhaitez, vous pouvez effectuer vos propres réglages du four électrique en sélectionnant le mode de chauffage, la durée et la température souhaités.

Tableau 2 – Programmes de cuisson automatiques

Programme	Description
Pain	Paramètres par défaut : Chauffage du haut et du bas à 170 °C pendant 20 minutes. Possibilité de régler la température entre 150–210 °C, durée – 10–40 minutes
Tarte	Paramètres par défaut : Chauffage du haut et du bas à 170 °C pendant 40 minutes. Possibilité de régler la température entre

	150–210 °C, le temps entre 30–60 minutes
Pizza	Paramètres par défaut : Chauffage du haut et du bas à 180 °C pendant 15 minutes. Possibilité de régler la température entre 160–200 °C et le temps entre 10–20 minutes
Steak	Paramètres par défaut : Chauffage du haut et du bas à 200 °C pendant 20 minutes. Possibilité de régler la température entre 150–230 °C, le temps entre 5–30 minutes
Biscuit	Paramètres par défaut : Chauffage du haut et du bas à 170 °C pendant 30 minutes. Possibilité de régler la température entre 150–200 °C et le temps entre 20–50 minutes
Poulet	Paramètres par défaut : Chauffage du haut et du bas à 230 °C pendant 40 minutes. Réglage de la température : aucun ; plage de réglage du temps : 55–90 minutes
Repos des pâtons	Paramètres par défaut : 60 minutes à 38 °C ; ajustement de la température: aucun, du temps: 30–90 minutes
Décongélation	Paramètres par défaut : 100 minutes à 50 °C ; ajustement de la température: aucun, du temps: 30–120 minutes

Dépannage des dysfonctionnements éventuels

- Le four ne s'allume pas. Causes possibles : l'appareil n'est pas branché au secteur ; la prise est défectueuse. Remèdes : Branchez l'appareil sur le secteur ; branchez l'appareil sur une prise de courant régulière.
- Pas de chauffage. Cause possible : Mauvais réglage du programme ou du mode. Remède : Régler le bon programme ou adapter les modes en conséquence.
- Bruit pendant le fonctionnement. Causes possibles : chauffage de l'élément, fonctionnement du ventilateur. Remède : L'élimination n'est pas nécessaire.
- **AVERTISSEMENT !** Si aucune des solutions possibles ne résout le problème, contactez votre fournisseur ou votre centre de service. Ne démontez pas l'appareil et ne tentez pas de le réparer vous-même

Informations sur l'utilisation



Ces symboles indiquent que vous devez respecter la réglementation relative aux déchets d'équipements électriques et électroniques (WEEE) et aux piles et accumulateurs usagés lorsque vous mettez au rebut l'appareil, ses piles et accumulateurs et ses accessoires électriques et électroniques. Conformément à la réglementation, cet équipement doit être éliminé séparément à la fin de sa vie utile.

N'utilisez pas l'appareil, ses piles et accumulateurs ou ses accessoires électriques et électroniques avec les déchets municipaux non triés, car cela serait nuisible à l'environnement.

Pour mettre au rebut cet équipement, il faut le retourner au point de vente ou le remettre à un centre de recyclage local.

Vous devez contacter votre service local d'élimination des déchets ménagers pour plus de détails.

ASBISc se réserve le droit de modifier l'appareil et d'apporter des changements et des altérations à ce document sans préavis aux utilisateurs.

La période de garantie et la durée de vie du produit sont de 2 ans à compter de la date d'achat du produit. Coordonnées du fabricant : « ASBISc Enterprises PLC », Lapetou, 1, Agios Athanasios, 4101 Limassol, Cyprus. Fabriqué en Chine.

Des informations actualisées et des descriptions détaillées des appareils, ainsi que des instructions de connexion, des certificats, des informations sur les réclamations de qualité et les garanties, peuvent être téléchargées sur aeno.com/documents. Toutes les marques et tous les noms de marque sont la propriété de leurs détenteurs respectifs.

HRV Električna pećnica **AENO EO1** namijenjena je za pripremanje kod kuće jela od mesa, ribe i povrća, kao i proizvoda od tijesta.

Specifikacije

Vrsta upravljanja: senzorno. Nazivni napon: 220–240 V, 50/60 Hz. Nazivna snaga: 1600.0 W. Ukupne dimenzije (D×Š × V): 530 mm × 380 mm × 300 mm. Karakteristike grijaćeg elementa: snaga 400.0 W. Broj grijaćih elemenata: 4. Zapremina komore: 30 l. Maksimalno vrijeme pripremanja: 120 min. Raspon postavljanja temperature: od +38 do +230 °C ±10 °C. Roštilj: da. Konvekcija: da. Pozadinsko osvjetljenje: da. Elektronička ploča na dodir za 8 programa.

Opseg isporuke (slike A i B)

Električna pećnica **AENO**, pekač (6), kromirana rešetka za pečenje (9), ručka pekača i rešetke (7), ražanj i ručka (8), kratki korisnički vodič, jamstveni list.

Tablica 1 – Upravljačka ploča (slika E)

10	Indikator vremena pripremanja
11	Indikator temperature pripremanja
12	Indikator načina grijanja
13	Indikator programa "Kruh"
14	Indikator programa "Kolač"
15	Indikator programa "Pizza"
16	Indikator programa "Keks"
17	Indikator programa "Odrezak"
18	Indikator programa "Piletina"
19	Uključite/isključite osvjetljenje pećnice. Gumb je aktivan samo kad je uređaj uključen.
20	Indikator programa "Dizanje tijesta"
21	Indikator programa "Odmrzavanje"
22	Prilagodba vremena. Pritisnite za aktiviranje indikatora vremena, zatim postavite vrijeme pomoću tipki (25) i (27)
23	Odabir načina grijanja (gornje grijanje, donje grijanje, gornje i donje grijanje,

	gornje i donje grijanje s konvekcijom, gornje i donje grijanje s roštiljem, gornje i donje grijanje s konvekcijom i roštiljem)
24	Regulacija temperature. Pritisnite za aktiviranje indikatora temperature, a zatim postavite temperaturu tipkama (25) i (27)
25	Smanjenje vremena ili temperature (jedan kratki pritisak za jednu jedinicu, dugi pritisak je za kontinuirano smanjenje dok se tipka ne otpusti)
26	<p>Pokretanje/pauza:</p> <ul style="list-style-type: none"> • Pritisnite za uključivanje pećnice. • Nakon što odaberete način rada, vrijeme i temperaturu, pritisnite za pokretanje programa. • Tijekom pečenja pritisnite za prekid programa. Zatim prvo aktivirajte upravljačku ploču tipkom (28), a zatim promijenite način rada i/ili postavke programa. Ako je vrijeme zaustavljanja više od 5 min, pećnica prelazi u stanje pripravnosti. • Pritisnite za pokretanje ili obustavljanje programa: prvi pritisak će pokrenuti program, drugi će ga obustaviti
27	Povećanje vremena ili temperature (jedan kratki pritisak za jednu jedinicu, dugi pritisak je za kontinuirano povećanje dok se tipka ne otpusti)
28	<p>Aktivacija upravljačke ploče. Kad se pritisne tipka, ploča je aktivna 3 sek. Ako se ništa ne poduzme, pećnica će se isključiti.</p> <p>Uključite ili isključite napajanje. Ako želite isključiti pećnicu dok je pečenje u tijeku, prvo trebate pauzirati program tipkom (26), a zatim pritiskom na tipku (28) prvi put ponovno aktivirati upravljačku ploču, drugi put – isključiti pećnicu</p>

Ograničenja i upozorenja

POZOR! Ovaj uređaj je namijenjen za pečenje u domaćinstvu, industrijska uporaba se smatra neprikladnom i poništava jamstvo.

Prije priključivanja uređaja na električnu mrežu, provjerite odgovaraju li parametri mreže podacima iz tablice tehničkih podataka. Da se spriječi spriječili nakupljanje masnoće, očistite uređaj krpom ili spužvom nakon svakog

korištenja i ostavite ga da se potpuno ohladi prije čišćenja. Za čišćenje možete koristiti spužvu/krpu navlaženu vodom sa sapunom ili tekućim/kremastim sredstvima za čišćenje za nehrđajući čelik. Nemojte koristiti abrazivna sredstva za čišćenje ili oštre predmete. Nakon uporabe, tijekom čišćenja ili premještanja, isključite uređaj iz utičnice, izvucite kabel za napajanje suhim rukama, držeći utikač. Nemojte koristiti uređaj s oštećenim kablom za napajanje. Ne izlažite uređaj vlazi i ne stavljajte na njega predmete napunjene tekućinom, poput vaza. Tijekom rada uređaj se zagrijava, nemojte dodirivati vruće površine rukama, za rukovanje priborom koristite rukavice za pećnicu ili kuhinjske rukavice. Otvorite vrata pećnice samo pomoću ručke (1). Nemojte blokirati ventilacijske otvore (5). Osigurajte zrak za ventilaciju sa svih strana: najmanje 10 cm odozgo, najmanje 10 cm s desne i lijeve strane pećnice, 4-5 cm straga (slika D). Postavite uređaj na podlogu otpornu na toplinu.

Priprema za korištenje i prvo uključivanje

Raspakirajte električnu pećnicu i pribor, uklonite ambalažu. Ugradite pećnicu u skladu s pravilima opisanim u odjeljku "Ograničenja i upozorenja". Provjerite da pećnica nije priključena na mrežu. Operite sve odvojive dijelove toplom vodom sa sapunom i temeljito osušite. Dobro obrišite unutarne i vanjske površine uređaja vlažnom krpom navlaženom vodom, a zatim osušite. Priključite kabel za napajanje u utičnicu. Čut će se zvučni signal i svjetla na upravljačkoj ploči će se upaliti na sekundu pa se ugasi. Pritisnite gumb za aktiviranje upravljačke ploče (28). Tipkom za odabir načina grijanja (23) odaberite gornje i donje grijanje, tipkom za postavljanje temperature (24) i tipkama "+/-" (25), (27) postavite temperaturu na 230 °C, tipkom za postavljanje vremena (22) i "+/-" (25), (27) postavite vrijeme na 15 min. Pokrenite postupak pritiskom na tipku za pokretanje/pauzu (26). Pričekajte da se postupak završi. Uređaj je spreman za daljnji rad.

POZOR! Tijekom prve uporabe može se pojaviti mala količina dima i neugodan miris. To je privremena pojava.

Korištenje

1. Proizvod koji želite ispeći stavite na pekač, rešetku ili ražanj i stavite u pećnicu. Pritisnite gumb za aktiviranje upravljačke ploče (28).
2. Odaberite željeni način rada (tablica 2), po potrebi ispravite postavke temperature i vremena.
3. Pritisnite tipku za pokretanje/pauzu (26).

Napomena: ako želite, možete samostalno zadati postavke za rad električne pećnice odabirom željenog načina grijanja, vremena i temperature.

Tablica 2 – Automatski programi pripremanja

Program	Opis
Kruh	Zadane postavke: gornje i donje grijanje na 170 °C, 20 min. Mogućnost postavljanja temperature u rasponu od 150 do 210 °C, vrijeme je od 10 do 40 min
Kolač	Zadane postavke: gornje i donje grijanje na 170 °C, 40 min. Mogućnost postavljanja temperature u rasponu od 150 do 210 °C, vrijeme je od 30 do 60 min
Pizza	Zadane postavke: gornje i donje grijanje na 180 °C, 15 min. Mogućnost postavljanja temperature u rasponu od 160 do 200 °C, vrijeme je od 10 do 20 min
Odrezak	Zadane postavke: gornje i donje grijanje na 200 °C, 20 min. Mogućnost postavljanja temperature u rasponu od 150 do 230 °C, vrijeme je od 5 do 30 min
Keks	Zadane postavke: gornje i donje grijanje na 170 °C, 30 min. Mogućnost postavljanja temperature u rasponu od 150 do 200 °C, vrijeme je od 20 do 50 min
Piletina	Zadane postavke: gornje i donje grijanje na 230 °C, 40 min. Kontrola temperature: ne; Raspon postavljanja vremena: 55 do 90 min
Dizanje tijesta	Zadane postavke: 60 min na 38 °C; postavljanje temperature: ne,

Program	Opis
	postavljanje vremena: 30 do 90 min
Odmrzavanje	Zadane postavke: 100 min na 50 °C; postavljanje temperature: ne, postavljanje vremena: 30 do 120 min

Rješavanje problema

- Pećnica se ne uključuje. Mogući uzroci: uređaj nije spojen na mrežu; utičnica nema struje. Rješenja: spojite uređaj na mrežu; priključite uređaj na ispravnu utičnicu.
- Nema grijanja. Mogući uzrok: porogšan odabir programa ili postavke načina rada. Rješenja: postavite potreban program ili u skladu s tim postavite režime.
- Buka tijekom rada. Mogući uzroci: zagrijavanje elemenata, rad ventilatora. Rješenje: otklanjanje nije potrebno.

POZOR! Ako ništa od navedenoga ne riješi vaš problem, obratite se svom dobavljaču ili servisnom centru. Nemojte rastavljati uređaj niti pokušavati da ga sami popravite.

Informacije o odlaganju



Ovaj simbol znači da prilikom odlaganja uređaja, njegovih baterija i akumulatora te njegovog električnog i elektroničkog pribora morate slijediti propise o zbrinjavanju otpada električne i elektroničke opreme (WEEE) te o zbrinjavanju otpadnih baterija i akumulatora. U skladu s propisima ova oprema prikuplja se odvojeno na kraju uporabnog roka.

Uređaj, njegove baterije i akumulatori te njegov električni i elektronički pribor ne smiju se odlagati skupa s nerazvrstanim komunalnim otpadom jer to šteti okolišu.

U svrhu urednog odlaganja ovakve opreme, morate je vratiti u prodajno mjesto ili u vaš lokalni centar za reciklažu.

Za detaljne informacije obratite se lokalnoj službi za zbrinjavanje komunalnog otpada.

ASBISc zadržava pravo da modificira uređaj i da unosi izmjena i dopune u ovaj dokument bez prethodne najave za korisnike.

Podaci o proizvođaču: ASBISc Enterprises PLC, Iapetou, 1, Agios Athanasios, 4101 Limassol, Cyprus (Cipar). Proizvedeno u Kini.

Ažurirane informacije i detaljan opis uređaja te upute za spajanje, certifikati, podaci o tvrtkama koje primaju reklamacije glede kvalitete i jamstva dostupne su za preuzimanje na poveznici aeno.com/documents. Svi navedeni zaštitni znakovi i njihova imena su vlasništvo njihovih vlasnika.

HUN Az **AENO EO1** elektromos sütő hús-, hal- és zöldségételek, valamint tésztafélék otthoni készítésére szolgál.

Technikai jellemzők

Vezérlés típusa: érintésvezérlés. Névleges feszültség: 220–240 V~, 50/60 Hz. Névleges teljesítmény: 1600,0 watt. Méretek (hossz × szélesség × magasság): 530 mm × 380 mm × 300 mm. Fűtőelem jellemzői: teljesítmény 400 W. Fűtőelemek száma: 4. Sütőkamra térfogata: 30 l. Maximális ételkészítési idő: 120 perc. Ételkészítési hőmérséklet beállítási tartománya: 38–230 C ±10 °C. Grillezés: igen. Konvekció: igen. Sütőkamra háttérvilágítás: igen. Elektronikus érintőképernyő 8 programmal.

Készlet tartalma (A és B ábra)

AENO elektromos sütő, sütőlap (6), krómozott sütőrács (9), sütőlap és sütőrács fogantyú (7), forgósütő vagy rotisserie (8), rövid kezelési útmutató, jótállási jegy.

1. Táblázat – Vezérlőpult (E ábra)

10	Ételkészítési idő kijelző
11	Ételkészítési hőmérséklet kijelző
12	Fűtési üzemmód kijelző
13	„Kenyér” program kijelző
14	„Pite” program kijelző
15	„Pizza” program kijelző
16	„Keksz” program kijelző
17	„Steak” program kijelző
18	„Tyúk” program kijelző
19	Sütő háttérvilágítás be/ki kapcsolása. A háttérvilágítás gomb csak akkor aktív, ha a készülék be van kapcsolva
20	„Tészta keltetés” program kijelző
21	„Kiolvasztás” program kijelző

22	Idő beállítása. Nyomja meg az idő beállítása gombot az időkijelző aktiválásához, majd állítsa be az időt a (25) és (27) gombokkal
23	Fűtési mód kiválasztása (felső fűtés, alsó fűtés, felső és alsó fűtés, felső és alsó fűtés konvekcióval, felső és alsó fűtés grillezéssel, felső és alsó fűtés konvekcióval és grillezéssel)
24	Hőmérséklet szabályozás. Nyomja meg hőmérséklet szabályozás gombot a hőmérsékletjelző aktiválásához, majd állítsa be az üzemidőt a (25) és (27) gombokkal
25	Az idő vagy a hőmérséklet csökkentése (egy rövid megnyomás – csökkentés egy egységgel, hosszú megnyomás – folyamatos csökkentés a gomb elengedéséig)
26	Indítás/szünet: <ul style="list-style-type: none"> • Nyomja meg a sütő bekapcsolásához. • Az üzemmód, az idő és a hőmérséklet kiválasztása után nyomja meg a gombot a program elindításához. • Ét elkészítés közben nyomja meg a gombot a program megszakításához. Ezután először aktiválja a kezelőpanelt a gombbal (28), majd változtassa meg az üzemmódot és/vagy a program beállításait. Ha a leállítási idő meghaladja az 5 percet, a sütő készenléti üzemmódba lép. • Nyomja meg a program indításához vagy szüneteltetéséhez: az első megnyomás elindítja a programot, a második megnyomás szünetelteti azt
27	Az időt vagy a hőmérséklet növelése (egy rövid megnyomás – növelés egy egységgel, hosszú megnyomás – folyamatos növelés a gomb elengedéséig)
28	A kezelőpanel aktiválása. A fenti gomb megnyomásakor a panel 3 másodpercig aktív. Ha nem történik intézkedés, a fűtőberendezés kikapcsolt üzemmódba kerül. Kapcsolja be vagy ki a tápegységet. Ha a sütőt főzés közben szeretné kikapcsolni, akkor először a gomb (26) megnyomásával szüneteltetni kell a programot, majd a gomb (28) első megnyomásával ismét aktiválni kell a

Korlátozások és figyelmeztetések

FIGYELEM! Ez a készülék otthoni ételkészítésre, háztartási használatra készült, az ipari felhasználás nem minősül rendeltetésszerűnek, és érvényteleníti a garanciát.

Mielőtt csatlakoztatná a készüléket a hálózathoz, győződjön meg arról, hogy a hálózati paraméterek megfelelnek a műszaki jellemzők táblázatban szereplő adatoknak. A zsír felhalmozódásának elkerülése érdekében minden használat után törölje le egy ruhával vagy szivaccsal az érintett felületeket, de tisztítás előtt várja meg, amíg a készülék teljesen lehűl. Használjon szappanos vízzel vagy rozsdamentes acélhoz tervezett folyékony vagy krémszerű tisztítószerrel átitatott szivacsot vagy ruhát. Ne használjon súroló hatású tisztítószereket vagy éles tárgyakat. Használat után, tisztításkor, vagy a sütő mozgatásakor, áthelyezésekor húzza ki a készülék tápkábelét az elektromos hálózathoz. Száraz kézzel húzza ki a tápkábelt a hálózati csatlakozó dugónál fogva. Ne használja a készüléket sérült tápkábelrel. Ne tegye ki a készüléket nedvességnek, ne tegyen rá folyadékkal töltött tárgyakat, például vázákat. A készülék működés közben felmelegszik, ne érintse meg a forró felületeket kézzel, használjon sütőkesztyűt, konyhai kesztyűt a tartozékok kezelésére. A sütő ajtaját csak a fogantyúval (1) nyissa ki. Ne zárja el a szellőzőnyílásokat (5). Biztosítson szellőztető levegőt minden oldalról: legalább 10 cm távolságra a sütő tetejétől, legalább 10 cm-re a sütő jobb és bal oldalától, 4–5 cm-re a sütő hátsó oldalától (D ábra). Helyezze a készüléket hőálló szőnyegre.

Felkészülés az üzembe helyezésre, az első bekapcsolás

Csomagolja ki az elektromos sütőt és a tartozékokat, távolítsa el a csomagolóanyagokat. A sütőt a „Korlátozások és figyelmeztetések” fejezetben leírt szabályok betartásával állítsa-, vagy szerelje be az üzemeltetési helyére.

Győződjön meg arról, hogy a sütő nincs bedugva. Mossa le az összes kivehető részt meleg szappanos vízzel és törölje szárazra. Alaposan törölje le a készülék belsejét és külsejét nedves ruhával, majd törölje szárazra. Dugja be a tápkábelt a konnectorba. Hangjelzés hallható, és a kezelőpanel lámpái egy másodpercre felkapcsolnak, majd kialszanak. Nyomja meg a kezelőpanel aktiváló gombját (28). A fűtési mód választógombbal (23) válassza ki a felső és az alsó fűtést, a hőmérséklet-beállító gombbal (24), és a „+/-” gombok (25), (27) segítségével állítsa be a hőmérsékletet 230 °C, az időbeállító gombbal (22) és a „+/-” (25), (27) gombokkal az időt 15 percre állítsa be. Indítsa el az üzembe helyezési munkafolyamatot a indítás/szünet gomb (26) megnyomásával. Várja meg a munkafolyamat befejezését. A készülék készen áll a további használatra.

FIGYELEM! Az első indításkor kis mennyiségű füst és kellemetlen szag érzékelhető lehet. Ez átmeneti jelenség.

Üzemeltetés

1. Helyezze az elkészítendő étel alapanyagot a sütőlapra, rácsra vagy nyársra, és tegye a sütőbe. Nyomja meg a gombot (28) „A kezelőpanel aktiválása”.
2. Válassza ki a kívánt üzemmódot (2. táblázat), szükség esetén módosítsa a hőmérséklet és az idő beállításait.
3. Nyomja meg a indítás/szünet gombot (26).

Megjegyzés : ha szeretné, önállóan konfigurálhatja az elektromos sütő működési beállításait a kívánt fűtési mód, idő és hőmérséklet kiválasztásával.

2. Táblázat – Automatikus ételkészítési programok

Program	Leírás
Kenyér	Alapértelmezett beállítások: felső és alsó fűtés 170 °C -on 20 percig. A hőmérséklet beállításának, szabályozásának lehetősége 150 °C – 210 °C tartományban, időbeállítási lehetőség 10 perc és 40 perc között.
Pite	Alapértelmezett beállítások: felső és alsó fűtés 170 °C -on 40 percig. A

	hőmérséklet beállításának lehetősége 150 °C – 210 °C tartományban, időbeállítás lehetősége 30 perc és 60 perc között
Pizza	Alapértelmezett beállítások: felső és alsó fűtés 180 °C -on 15 percig. A hőmérséklet beállítás lehetősége 160 °C – 200 °C tartományban, időbeállítás lehetősége 10 perc és 20 perc között
Steak	Alapértelmezett beállítások: felső és alsó fűtés 200 °C -on 20 percig. A hőmérséklet beállítás lehetősége 150 °C – 230 °C tartományban, időbeállítás lehetősége 5 perc és 30 perc között
Keksz	Alapértelmezett beállítások: felső és alsó fűtés 170 °C -on 30 percig. A hőmérséklet beállítás lehetősége 150 °C–200 °C tartományban, időbeállítás lehetősége 20 perc és 50 perc között
Tyúk	Alapértelmezett beállítások: felső és alsó fűtés 230 °C -on 40 percig. Hőmérséklet – szabályozás: nincs; időbeállítási tartomány: 55–90 perc
Tészta keltetés	Alapértelmezett beállítások: 60 perc 38 °C -on; hőmérséklet-szabályozás: nem, idő: 30–90 perc
Kiolvasztás	Alapértelmezett beállítások: 100 perc 50 °C -on; hőmérséklet-szabályozás: nem, idő: 30–120 perc

Az esetleges meghibásodások elhárítás

- A sütő nem kapcsol be. Lehet séges okok: az eszköz nincs csatlakoztatva a hálózathoz; a csatlakozó aljzat, a konnektor hibás. Hibaelhárítás: csatlakoztassa a készüléket a hálózathoz; csatlakoztassa a készüléket egy működő aljzathoz.
- Nincs fűtés. Lehetséges ok: helytelen programválasztás vagy üzemmód beállítás. Hibaelhárítás: állítsa be a megfelelő programot, vagy megfelelően állítsa be az üzemmódokat.
- Zaj hallható működés közben. Lehetséges okok: elemek melegevése, ventilátor működése. Hibaelhárítás: nincs szükség hibaelhárításra.

FIGYELEM! Ha a lehetséges megoldások egyike sem hárítja el a problémát, forduljon a forgalmazóhoz vagy a szervizközpont-hoz. Ne szedje szét és ne

próbálja meg saját maga megjavítani a készüléket.

Ártalmatlanítással kapcsolatos információk



Ezek a szimbólumok jelzik, hogy a készülék, annak elemei és akkumulátorai, valamint elektromos és elektronikus tartozékai ártalmatlanításakor be kell tartania az elektromos és elektronikus berendezések hulladékaira (WEEE) és az elem- és akkumulátorhulladékokra vonatkozó előírásokat. Az előírások

szerint ez a berendezés élettartama végén külön ártalmatlanítást igényel.

Ártalmatlanításakor ne dobja ki a készüléket, annak elemeit és akkumulátorait, valamint elektromos és elektronikus tartozékait a válogatatlan kommunális hulladékkal együtt, mivel ez káros a környezetre.

Az adott berendezés ártalmatlanításához vissza kell juttatni azt az eladás helyére, vagy le kell adni egy helyi újrahasznosító központban.

A részletekért forduljon a helyi háztartási hulladékkezelő szolgálathoz.

Az ASBISc fenntartja a jogota készülék módosítására, valamint a jelen dokumentum módosítására és megváltoztatására a felhasználók előzetes értesítése nélkül.

A jótállási idő és az élettartam a termék megvásárlásától számított 2 év.

A gyártó adatai: ASBISc Enterprises PLC, Lapetou, 1, Agios Athanasios, 4101 Limassol, Cyprus (Ciprus). Made in China.

Naprakész információk és részletes készülékleírások, valamint csatlakoztatási utasítások, tanúsítványok, minőségi állítások és garanciális információk letölthetők az aeno.com/documents weboldalról. Minden védjegy és márkanév a megfelelő tulajdonosok tulajdonát képezi.

HYE AENO E01 Էլեկտրական վառարանը նախատեսված է մսային, ձկնային և բուսական ճաշատեսակներ, ինչպես նաև տնային պայմաններում խմորեղեն պատրաստելու համար:

Տեխնիկական բնութագրեր

Կառավարման տեսակը. սենսորային: Գնահատված լարումը. AC 220–240 Վոլտ, 50/60 Հերց: Գնահատված հզորությունը. 1600,0 Վատտ: Չափերը (Երկարություն × Լայնություն × Բարձրություն)՝ 530 միլիմետր × 380 միլիմետր × 300 միլիմետր: Տաքացնող տարրի բնութագրերը՝ հզորությունը 400 Վատտ: Տաքացնող տարրերի քանակը՝ 4: Խցիկի ծավալը՝ 30 լիտր: Պատրաստման առավելագույն ժամանակը՝ 120 րոպե: Պատրաստման ջերմաստիճանի ճշգրտման միջակայքը՝ 38–230 °C ±10 °C: Գրիլ՝ այո: Կոնվեկցիա՝ այո: Խցիկի լուսավորում՝ այո: Սենսորային էլեկտրոնային վահանակ 8 ծրագրերի համար:

Առաքման բովանդակությունը (նկարներ A և B)

Էլեկտրական վառարան **AENO**, տապակ (6), քրոմապատ վանդակ թիվածքների համար (9), տապակի և վանդակի բռնակ (7), շամփուր և բռնակ (8), կարճ ուղեցույց, երաշխիքային քարտ:

Աղյուսակ 1 – Կառավարման վահանակ (նկար E)

10	Պատրաստման ժամանակի ինդիկատոր
11	Պատրաստման ջերմաստիճանի ինդիկատոր
12	Տաքացման ռեժիմների ինդիկատոր
13	«Հաց» ծրագրի ինդիկատոր
14	«Կարկանդակ» ծրագրի ինդիկատոր
15	«Պիցցա» ծրագրի ինդիկատոր
16	«Բիսկվիթ» ծրագրի ինդիկատոր
17	«Սթեյք» ծրագրի ինդիկատոր
18	«Հավ» ծրագրի ինդիկատոր
19	Վառարանի լուսավորության միացնել/անջատելը: Կոճակը ակտիվ է միայն միացված սարքի դեպքում
20	«Խմորի հատունացում» ծրագրի ինդիկատոր
21	«Հալեցում» ծրագրի ինդիկատոր

22	Ժամանակի կարգավորում: Ժամանակի ինդիկատորի ակտիվացման համար սեղմեք, ապա կարգավորեք ժամանակը (25) և (27) կոճակներով
23	Տարացման ռեժիմի ընտրություն (վերին տարացում, ստորին տարացում, վերին և ստորին տարացում, կոնվեկցիայի հետ վերին և ստորին տարացում, գրիով վերին և ստորին տարացում, վերին և ստորին տարացում կոնվեկցիայով և գրիով)
24	Ջերմաստիճանի կարգավորում: Ջերմաստիճանի ինդիկատորի ակտիվացման համար սեղմեք, ապա կարգավորեք ժամանակը (25) և (27) կոճակներով
25	Ժամանակի կամ ջերմաստիճանի նվազեցում (մեկ կարճ սեղմում` մեկ միավոր, երկար սեղմում` շարունակական նվազում մինչև կոճակի բաց թողնելը)
26	Մեկնարկ/դադար. <ul style="list-style-type: none"> • Վառարանը միացնելու համար սեղմեք: • Ռեժիմը, ժամանակը և ջերմաստիճանը ընտրելուց հետո ծրագիրը գործարկելու համար սեղմեք: • Ընթացքում cooking սեղմեք ընդհատել ծրագրի կատարումը. Հաջորդ առաջին Ակտիվացնել կոճակը Կառավարման վահանակ (28), եւ ապա փոխել ռեժիմը եւ / կամ պարամետրերը ծրագրի. Եթե կանգառի ժամանակը գերազանցում է 5 րոպե, վառարանը անցնում է սպասման ռեժիմին: • Սեղմեք ծրագրի մեկնարկի կամ կասեցման վրա. առաջին սեղմումը կսկսի ծրագիրը, երկրորդը՝ դադարեցնել այն:
27	Ժամանակի կամ ջերմաստիճանի ավելացում (մեկ կարճ սեղմում – մեկ միավոր, երկարատև սեղմում-շարունակական աճ մինչև կոճակի բաց թողնելը)
28	Ակտիվացում Control Panel. Կոճակը սեղմելիս վահանակը ակտիվ է 3 վայրկյան: Բացակայության դեպքում գործողությունների վառարան անցնում է անջատման ռեժիմում. Միացնել կամ անջատել հոսանքի մատակարարումը. Եթե դուք ցանկանում եք անջատել ջեռոցում ընթացքում cooking, դուք պետք է նախ դադարեցնել ծրագիրը կոճակը (26), եւ ապա առաջին սեղմելով կոճակը (28) կրկին ակտիվացնել Կառավարման վահանակ, իսկ երկրորդը, անջատել ջեռոցում.

Սահմանափակումներ և նախազգուշացումներ

Ուշադրություն՝ Տվյալ սարքը նախատեսված է կենցաղային պայմաններում սնունդ պատրաստելու համար, արդյունաբերական օգտագործումը համարվում է ոչ նպատակային և հանգեցնում է երաշխիքի պայմանների խախտմանը:

Էլեկտրացանցին սարքը միացնելուց առաջ համոզվեք, որ էլեկտրացանցի պարամետրերը

համապատասխանում են տեխնիկական բնութագրերի աղյուսակի տվյալներին: Ճարպի նստվածքի առաջացումը կանխելու համար յուրաքանչյուր օգտագործումից հետո մաքրեք անձեռոցիկով կամ սպունգով, նախքան մաքրելը, սպասեք սարքի լիարժեք սառեցմանը: Մաքրման համար կարելի է օգտագործել օճառի լուծույթում ներծծված սպունգ/անձեռոցիկ կամ հեղուկ/քսուքանման մաքրող միջոցներ, որոնք նախատեսված են չմանգոտվող պողպատի համար: Հղկող մաքրող միջոցների, ինչպես նաև սուր առարկաների օգտագործումը արգելվում է. Օգտագործելուց հետո, մաքրման կամ տեղաշարժի ընթացքում սարքը անջատեք էլեկտրական ցանցից, էներգիայի լարը չոր ձեռքերով հանեք, բռնելով խրոցից: Մի օգտագործեք վնասված հոսանքի լարով սարքը: Մարքը մի ենթարկեք խոնավության ազդեցությանը, նրա վրա մի տեղադրեք հեղուկով լցված առարկաներ, օրինակ ծաղկամաններ: Շահագործման ընթացքում սարքը տաքանում է, ձեռքերով մի դիպեք տաք մակերեսներին, արքեսուարների հետ վարվելու համար օգտագործեք վառարանի ձեռնոցներ կամ խոհանոցային ձեռնոցներ: Ջեռոցի դուռը բացեք միայն բռնակով (1): Մի արգելափակեք օդափոխման անցքերը (5): Օդափոխության համար ապահովեք օդի մուտքը բոլոր կողմերից. վերևից ոչ պակաս, քան 10 սմ, վառարանի աջ և ձախ կողմերից ոչ պակաս, քան 10 սմ, հետևի կողմից 4–5 սանտիմետր (նկար D): Մարքը տեղադրեք ջերմակայուն փողոցի վրա:

Աշխատանքին նախապատրաստումը և առաջին միացումը

Փաթեթագրեք էլեկտրական վառարանը և արքեսուարները, հեռացրեք փաթեթավորման նյութերը: Տեղադրեք վառարանը՝ պահպանելով «Մահմանափակումներ և նախազգուշացումներ» բաժնում նկարագրված կանոնները: Համոզվեք, որ վառարանը միացված չէ ցանցին: Լվացեք բոլոր շարժական մասերը տաք օճառաջրով և չորացրեք: Մանրակրկիտ սրբեք սարքի ներքին և արտաքին մակերեսները խոնավ, ջրով թրջած անձեռոցիկով, այնուհետև չորացրեք: Միացրեք հոսանքի լարը հոսանքի վարդակին: Կհնչի ազդանշան, կառավարման վահանակի ինդիկատորները մի վայրկյան կվառվեն և կանջատվեն: Սեղմեք կառավարման վահանակի ակտիվացման կոճակը (28): Տաքացման ռեժիմի ընտրության կոճակով (23) ընտրեք վերին և ստորին տաքացումը, ջերմաստիճանի կարգավորման կոճակով (24) և «+/-» կոճակների (25), (27) միջոցով ջերմաստիճանը

սահմաններ 230 °C, ժամանակի ճշգրտման կոճակով (22) և «+/-» կոճակներով (25), (27) սահմաններ 15 րոպե ժամանակ: Գործընթացը սկսեք՝ սեղմելով մեկնարկի/դադարեցման կոճակը (26): Սպասեք աշխատանքի ավարտին: Մարքը պատրաստ է հետագա շահագործման համար:

Ուշադրություն Առաջին միացման ժամանակ հնարավոր է ծխի փոքր քանակության և տհաճ հոտի առաջացում: Դա ժամանակավոր երևույթ է:

Շահագործում

- Պատրաստվելիք կերակուրը դրեք տապակի, վանդակի կամ շամփուրի վրա և մտքերեք ջեռոցի մեջ: Սեղմեք կոճակը (28) «Կառավարման վահանակի ակտիվացում»:
- Ընտրեք ցանկալի ռեժիմը (աղյուսակ 2), անհրաժեշտության դեպքում շտկեք ջերմաստիճանի և ժամանակի պարամետրերը:
- սեղմեք մեկնարկ/դադար կոճակը (26):

Նշում. ցանկության դեպքում դուք կարող եք ինքնուրույն սահմանել էլեկտրական վառարանի աշխատանքի կարգավորումները՝ ընտրելով անհրաժեշտ տաքացման ռեժիմը, ժամանակը և ջերմաստիճանը:

Աղյուսակ 2 – Պատրաստման ավտոմատ ծրագրեր

Ծրագիր	Նկարագրություն
Հաց	Լոբյայն կարգավորումներ. վերևի և ներքևի տաքացում 170 °C ջերմաստիճանում 20 րոպեի ընթացքում: 150–210 °C միջակայքում ջերմաստիճանի ճշգրտման հնարավորություն, ժամանակը՝ 10–40 րոպե
Կարկանդակ	Լոբյայն կարգավորումներ. վերևի և ներքևի տաքացում 170 °C ջերմաստիճանում 40 րոպեի ընթացքում: 150–210 °C միջակայքում ջերմաստիճանի ճշգրտման հնարավորություն, ժամանակը՝ 30–60 րոպե
Պիցցա	Լոբյայն կարգավորումներ. վերևի և ներքևի տաքացում 180 °C ջերմաստիճանում 15 րոպեի ընթացքում: 160–200 °C միջակայքում ջերմաստիճանի ճշգրտման հնարավորություն, ժամանակը՝ 10–20 րոպե
Սթեյք	Լոբյայն կարգավորումներ. վերևի և ներքևի տաքացում 200 °C ջերմաստիճանում 20 րոպեի ընթացքում: 150–230 °C միջակայքում

Ծրագիր	Նկարագրություն
	ջերմաստիճանի ճշգրտման հնարավորություն, ժամանակը՝ 5–30 րոպե
Բիսկվիթ	Լոռեյայն կարգավորումներ. վերևի և ներքևի տաքացում 170 °C ջերմաստիճանում 30 րոպեի ընթացքում: 150–200 °C միջակայքում ջերմաստիճանի ճշգրտման հնարավորություն, ժամանակը՝ 20–50 րոպե
Հավ	Լոռեյայն կարգավորումներ. վերևի և ներքևի տաքացում 230 °C ջերմաստիճանում 40 րոպեի ընթացքում: Ջերմաստիճանի ճշգրտում՝ ոչ; ժամանակի ճշգրտման միջակայքը՝ 55–90 րոպե
Խմորի հատունացում	Լոռեյայն կարգավորումներ. 60 րոպե 38 °C ջերմաստիճանում; ջերմաստիճանի ճշգրտում՝ ոչ, ժամանակի ճշգրտում՝ 30–90 րոպե
Հալեցում	Լոռեյայն կարգավորումներ. 100 րոպե 50 °C ջերմաստիճանում; ջերմաստիճանում; ջերմաստիճանի ճշգրտում՝ ոչ, ժամանակի ճշգրտում՝ 30–120 րոպե

Հնարավոր անսարքությունների վերացում

- Վառարանը չի միանում: Հնարավոր պատճառները. սարքը միացված չէ ցանցին; վարդակը անսարքին է: Վերացման մեթոդները. սարքը միացրեք ցանցին; սարքը միացրեք սարքին վարդակին:
- Չի տաքանում: Հնարավոր պատճառ. ծրագրի կամ ռեժիմների կարգավորման սխալ ընտրություն: Վերացման մեթոդները. սահմանեք ճիշտ ծրագիր կամ համապատասխանարար կարգավորեք ռեժիմները:
- Աղմուկ աշխատանքի ընթացքում: Հնարավոր պատճառները՝ տարրերի տաքացում, օդափոփիչի աշխատանք: Վերացման մեթոդները. վերացում չի պահանջվում:

Ուշադրություն՝ Եթե հնարավոր ուղղություններից ոչ մեկը չի օգնել լուծել Ձեր խնդիրը, դիմեք մատակարարին կամ սպասարկման կենտրոն: Մի սպամոնտաժեք սարքը և մի փորձեք վերանորոգել այն ինքնուրույն:

Տեղեկատվություն ուտիլիզացիայի վերաբերյալ



Այս խորհրդանիշները նշանակում են, որ սարքը, նրա մարտկոցներն ու կուտակիչները և էլեկտրական և էլեկտրոնային պարագաները ուտիլիզացնելիս պետք է հետևել էլեկտրական և էլեկտրոնային սարքավորումների արտադրության թափոնների (WEEE) և մարտկոցի և մարտկոցի թափոնների հետ վարվելու կանոնակարգերին: Համաձայն կանոնների, տվյալ սարքավորումը ծառայության ժամկետի ավարտից հետո ենթակա է բաժան ուտիլիզացիայի:

Սարքը, մարտկոցները և կուտակիչները, ինչպես նաև էլեկտրական և էլեկտրոնային պարագաները չի կարելի ուտիլիզացնել չտեսակավորված քաղաքային թափոնների հետ, քանի որ դա կվնասի շրջակա միջավայրին:

Այս սարքի ուտիլիզացիայի համար, այն պետք է վերադարձվի վաճառքի կետ կամ հանձնվի տեղական վերամշակման կետ:

Մանրամասն տեղեկություններ ստանալու համար անհրաժեշտ է դիմել տեղական կենցաղային թափոնների ոչնչացման ծառայության:

ASBIS-ն իրեն իրավունք է վերապահում փոփոխել սարքը և փոփոխություններ ու փոփոխություններ կատարել այս փաստաթղթում առանց նախնական ծանուցման.

Երաշխիքային ժամկետը և ծառայության ժամկետը ապրանքի գնման օրվանից 2 տարի է:

Տեղեկություններ արտադրողի մասին՝ «ASBIS Enterprises PLC», Lapetou, 1, Agios Athanasios, 4101, Limassol, Cyprus (Կիպրոս): Արտադրված է Փինաստանում:

Սարքի արդի տեղեկությունները և մանրամասն նկարագրությունը, ինչպես նաև միացման հրահանգները, հավաստագրերը, որակի և երաշխիքի վերաբերյալ պահանջներ ընդունող ընկերությունների մասին տեղեկությունները հասանելի են ներքոնման համար aeno.com/documents հղումով: Նշված բոլոր սարքաբանիչներն ու դրանց անվանումները իրենց համապատասխան սեփականատերերի սեփականությունն են.

ITA Il forno elettrico **AENO EO1** è adatto per la cottura di piatti a base di carne, pesce e verdure e per i prodotti di pasta a casa.

Specifiche tecniche

Tipo di controllo: sensorio. Tensione nominale: 220—240 V, 50/60 Hz. Potenza nominale: 1600,0 W. Dimensioni (lunghezza× larghezza×altezza): 530×380×300 mm. Caratteristiche dell'elemento riscaldante: potenza 400,0 W. Numero di elementi riscaldanti: 4. Volume della camera: 30 litri. Tempo massimo di cottura: 120 minuti. Campo di regolazione della temperatura di cottura: 38–230 °C ±10 °C. Griglia: sì. Convezione: sì. Retroilluminazione della camera: sì. Pannello elettronico a sfioramento con 8 programmi.

Pacchetto di fornitura (figure A e B)

Forno elettrico **AENO EO1**, teglia (6), griglia di cottura cromata (9), maniglia per teglia e griglia (7), girarrosto e maniglia (8), guida rapida, scheda di garanzia.

Tabella 1 – Pannello di controllo (figura E)

10	Indicatore del tempo di cottura
11	Indicatore della temperatura di cottura
12	Indicatore della modalità di riscaldamento
13	Indicatore del programma "Pane"
14	Indicatore del programma "Torta"
15	Indicatore per il programma "Pizza"
16	Indicatore del programma "Biscotti"
17	Indicatore del programma "Bistecca"
18	Indicatore del programma "Pollo"
19	Accensione e spegnimento dell'illuminazione del forno. Il pulsante è attivo solo quando il dispositivo è acceso
20	Indicatore del programma "Lievitazione"
21	Indicatore del programma "Sbrinamento"
22	Regolazione del tempo. Premere per attivare la visualizzazione dell'ora, quindi regolare l'ora con i tasti (25) e (27)

23	Selezione della modalità di riscaldamento (riscaldamento superiore, riscaldamento inferiore, riscaldamento superiore e inferiore, riscaldamento superiore e inferiore con convezione, riscaldamento superiore e inferiore con grill, riscaldamento superiore e inferiore con convezione e grill)
24	Regolazione della temperatura. Premere per attivare la visualizzazione della temperatura, quindi regolare la temperatura con i tasti (25) e (27)
25	Riduzione del tempo o della temperatura (una pressione breve — un'unità, pressione prolungata — riduzione continua fino al rilascio del pulsante)
26	Avvio/pausa: <ul style="list-style-type: none"> • Premere per accendere il forno. • Dopo aver selezionato la modalità, l'ora e la temperatura, premere per avviare il programma. • Premere durante la cottura per interrompere il programma. Attivare quindi il pannello di controllo con il pulsante (28) e modificare le impostazioni della modalità e/o del programma. Se il tempo di arresto supera i 5 minuti, il forno entra in modalità standby. • Premere per avviare o mettere in pausa il programma: la prima pressione avvia il programma, la seconda lo mette in pausa
27	Aumenta il tempo o la temperatura (una pressione breve — un'unità, pressione prolungata — aumento continuo fino al rilascio del pulsante)
28	Attivazione del pannello di controllo. Quando si preme il pulsante, il pannello rimane attivo per 3 secondi. Se non si interviene, il forno passa alla modalità di spegnimento. Inserire o disinserire l'alimentazione. Se si desidera spegnere il forno durante la cottura, è necessario prima mettere in pausa il programma con il tasto (26), poi riattivare il pannello di controllo con la prima pressione del tasto (28), quindi spegnere il forno con la seconda pressione del tasto

Restrizioni e avvertenze

ATTENZIONE! Questo dispositivo è destinato alla cottura di cibi in casa; l'uso industriale non è considerato tale e invalida i termini della garanzia.

Prima di collegare il dispositivo alla rete elettrica, verificare che l'alimentazione corrisponda alle informazioni riportate nella tabella dei dati tecnici. Per evitare la formazione di depositi di grasso, pulire con un panno o una spugna dopo ogni utilizzo; attendere che il dispositivo si sia raffreddato completamente prima di pulirlo. Per la pulizia si può utilizzare una spugna/scivolo imbevuta di una soluzione di sapone o di un detergente liquido/crema studiato per l'acciaio inossidabile. Non utilizzare detergenti abrasivi o oggetti appuntiti. Dopo l'uso, scollegare il dispositivo dalla rete elettrica durante la pulizia o lo spostamento e rimuovere il cavo di alimentazione con le mani asciutte, tenendo la spina. Non utilizzare il dispositivo con un cavo di alimentazione danneggiato. Non esporre il dispositivo all'umidità e non collocarvi sopra oggetti pieni di liquidi, come ad esempio vasi. Il dispositivo si riscalda durante il funzionamento, evitare di toccare le superfici calde con le mani, utilizzare guanti da forno o guanti per maneggiare gli accessori. Aprire la porta del forno solo tramite la maniglia (1). Non ostruire le prese d'aria (5). Consentire l'accesso all'aria per la ventilazione da tutti i lati: almeno 10 cm sul lato superiore, almeno 10 cm sui lati destro e sinistro del forno, 4—5 cm sul lato posteriore (figura D). Posizionare il dispositivo su un tappetino resistente al calore.

Preparazione all'uso e primo utilizzo

Disimballare il forno elettrico e gli accessori e rimuovere i materiali di imballaggio. Installare il forno secondo le regole descritte nella sezione "Limitazioni e avvertenze". Assicurati che il forno non sia collegato alla presa di corrente. Lavare tutte le parti rimovibili con acqua calda e sapone e asciugare. Pulire accuratamente l'interno e l'esterno del dispositivo con un panno umido inumidito con acqua, quindi asciugare. Inserire la spina del cavo di alimentazione in una presa di corrente. Viene emesso un segnale acustico e gli indicatori del pannello di controllo si illuminano per un secondo, quindi si spengono. Premere il pulsante di attivazione del pannello di controllo (28). Utilizzare il pulsante di selezione della modalità di riscaldamento (23) per

selezionare il riscaldamento superiore e inferiore, utilizzare il pulsante di impostazione della temperatura (24) e i pulsanti "+/-" (25), (27) per impostare la temperatura a 230 °C, utilizzare il pulsante di impostazione del tempo (22) e i pulsanti "+/-" (25), (27) per impostare un tempo di 15 minuti. Avviare il processo premendo il pulsante di avvio/pausa (26). Aspettare che il lavoro sia completato. Il dispositivo è pronto per l'uso.

ATTENZIONE! Quando il dispositivo viene acceso per la prima volta, può verificarsi una piccola quantità di fumo e un odore sgradevole. Si tratta di un fenomeno temporaneo.

Uso

1. Collocare gli alimenti da cuocere su una teglia, una griglia o girarrosto e caricarli nel forno. Premere il pulsante di attivazione del pannello di controllo (28).
2. Selezionare la modalità desiderata (tabella 2), regolare le impostazioni di temperatura e tempo se necessario.
3. Premere il pulsante di avvio/pausa (26).

Nota: se lo si desidera, è possibile impostare il forno elettrico in modo personalizzato, selezionando la modalità di riscaldamento, l'ora e la temperatura desiderate.

Tabella 2 — Programmi di cottura automatici

Programma	Descrizione
Pane	Impostazioni predefinite: riscaldamento superiore e inferiore a 170 °C per 20 minuti. Possibilità di regolare la temperatura tra 150—210 °C, il tempo tra 10—40 minuti
Torta	Impostazioni predefinite: riscaldamento superiore e inferiore a 170 °C per 40 minuti. Possibilità di regolare la temperatura tra 150—210 °C, il tempo tra 30—60 minuti

Programma	Descrizione
Pizza	Impostazioni predefinite: riscaldamento superiore e inferiore a 180 °C per 15 minuti. Possibilità di regolare la temperatura tra 160–200 °C, il tempo tra 10–20 minuti
Bistecca	Impostazioni predefinite: riscaldamento superiore e inferiore a 200 °C per 20 minuti. Possibilità di regolare la temperatura da 150–230 °C, il tempo da 5–30 minuti
Biscotti	Impostazioni predefinite: riscaldamento superiore e inferiore a 170 °C per 30 minuti. Possibilità di regolare la temperatura tra 150–200 °C, e il tempo tra 20–50 minuti
Pollo	Impostazioni predefinite: riscaldamento superiore e inferiore a 230 °C per 40 minuti. Regolazione della temperatura: nessuna; intervallo di regolazione del tempo: 55–90 minuti
Lievitazione dell'impasto	Impostazioni predefinite: 60 minuti a 38 °C; regolazione della temperatura: nessuna, regolazione del tempo: 30–90 minuti
Sbrinamento	Impostazioni predefinite: 100 minuti a 50 °C; regolazione della temperatura: nessuna, regolazione del tempo: 30–120 minuti

Risoluzione dei problemi

- Il forno non si accende. Possibili cause: il dispositivo non è collegato alla rete elettrica; la presa è difettosa. Soluzione: collegare il dispositivo alla rete elettrica; collegare il dispositivo a una presa di corrente difettosa.
- Non c'è riscaldamento. Possibile causa: impostazione errata del programma o della modalità. Soluzione: Impostare il programma corretto o regolare le modalità di conseguenza.
- Rumore durante il funzionamento. Possibili cause: elementi riscaldanti, funzionamento della ventola. Soluzione: soluzione non è necessario.

ATTENZIONE! Se nessuna delle possibili soluzioni risolve il problema, contattare il tuo fornitore o centro di assistenza. Non smontare o tentare di riparare il dispositivo da soli.

Informazioni sul riciclaggio



Questo simbolo indica che per lo smaltimento del dispositivo, delle batterie e degli accumulatori e degli accessori elettrici ed elettronici è necessario attenersi alle normative sui rifiuti di apparecchiature elettriche ed elettroniche (WEEE) e sui rifiuti di batterie e accumulatori. Secondo le norme questo dispositivo deve essere smaltito separatamente alla fine della sua vita utile.

Non smaltire il dispositivo, le sue batterie e accumulatori o i suoi accessori elettrici ed elettronici insieme ai rifiuti urbani non differenziati, poiché ciò sarebbe dannoso per l'ambiente.

Per smaltire questo dispositivo deve essere restituito al punto vendita o consegnato a un centro di riciclaggio locale.

Dovresti contattare il tuo servizio locale di smaltimento dei rifiuti domestici per i dettagli.

ASBISc si riserva il diritto di modificare il dispositivo e di apportare cambiamenti e alterazioni al presente documento senza preavviso agli utenti.

Il periodo di garanzia e la vita utile è di 2 anni dalla data di acquisto del prodotto.

Informazioni sul produttore: ASBISc Enterprises PLC, Iapetou, 1, Agios Athanasios, 4101, Limassol, Cyprus (Cipro). Prodotto in Cina.

Informazioni aggiornate e una descrizione dettagliata del dispositivo, così come le istruzioni di collegamento, i certificati, le informazioni sulle aziende che accettano i reclami di qualità e le garanzie sono disponibili per il download su aeno.com/documents. Tutti i marchi e i loro nomi menzionati sono di proprietà dei loro rispettivi proprietari.

KAT ელექტრო ღუმელი **AENO EO1** განკუთვნილია სახლში ხორცის, თევზისა და ბოსტნეულის კერძების დასამზადებლად, ასევე ცომის ნაწარმისთვის.

ტექნიკური მახასიათებლები

კონტროლის ტიპი: სენსორული. ნომინალური ძაბვა: 220–240 ვოლტი, 50/60 ჰერცი. ნომინალური სიმძლავრე: 1600,0 ვატი. საერთო ზომები (სიგრძე × სიგანე × სიმაღლე): 530 მილიმეტრი × 380 მილიმეტრი × 300 მილიმეტრი. გათბობის ელემენტის მახასიათებლები: სიმძლავრე 400 ვატი. გათბობის ელემენტების რაოდენობა: 4. კამერის მოცულობა: 30 ლიტრი. მომზადების მაქსიმალური დრო: 120 წუთი. მომზადების ტემპერატურის რეგულირების დიაპაზონი: 38–230 °C ± 10 °C. გრილი: კი. კონვექცია: კი. კამერის განათება: კი. სენსორული ეკრანის ელექტრონული პანელი 8 პროგრამისთვის.

მისაწოდებელი კომპლექტი (სურათი A და B)

ელექტრო ღუმელი **AENO**, საცხობი ფირფიტა (6), ქრომირებული საცხობი თარო (9), საცხობი უჯრა და მავთულის სახელური (7), შამფური (8), მოკლე სახელმძღვანელო, საგარანტიო ბარათი.

ცხრილი 1 – მართვის პანელი (სურათი E)

10	მომზადების დროის მაჩვენებელი
11	მომზადების ტემპერატურის მაჩვენებელი
12	გათბობის რეჟიმის მაჩვენებელი
13	"პურის" პროგრამის მაჩვენებელი
14	"ნამცხვრის" პროგრამის მაჩვენებელი
15	"პიცის" პროგრამის მაჩვენებელი
16	"ბისკვიტის" პროგრამის მაჩვენებელი
17	"სტეიკის" პროგრამის მაჩვენებელი
18	"ქათმის" პროგრამის მაჩვენებელი
19	ღუმელის განათების ჩართვა/გამორთვა. ღილაკი აქტიურია მხოლოდ მაშინ, როდესაც მოწყობილობა ჩართულია
20	"ცომის დასვენების" პროგრამის მაჩვენებელი

21	"გალღობის" პროგრამის მაჩვენებელი
22	დროის რეგულირება. დააჭირეთ დროის ინდიკატორის გასააქტიურებლად, შემდეგ დაარეგულირეთ დრო ღილაკებით (25) და (27)
23	გათბობის რეჟიმის შერჩევა (ზედა გათბობა, ქვედა გათბობა, ზედა და ქვედა გათბობა, კონვექციით ზემოდან და ქვემოდან გათბობა, გრილით ზემოდან და ქვემოდან გათბობა, კონვექციით და გრილით გათბობა ზემოდან და ქვემოდან)
24	ტემპერატურის რეგულირება. დააჭირეთ ტემპერატურის ინდიკატორის გასააქტიურებლად, შემდეგ დაარეგულირეთ დრო ღილაკებით (25) და (27)
25	დროის ან ტემპერატურის შემცირება (ერთხელ მოკლე დროით დაჭერა – ერთი ერთეული, ხანგრძლივი დროით დაჭერა – უწყვეტი შემცირება ღილაკის გაშვებამდე)
26	დაწყება/პაუზა: <ul style="list-style-type: none"> • დააჭირეთ ღუმელის ჩასართავად. • რეჟიმის, დროის და ტემპერატურის არჩევის შემდეგ დააჭირეთ პროგრამის დასაწყებად. • მომზადების დროს დააჭირეთ პროგრამის შეწყვეტის მიზნით. შემდეგი, პირველი გააქტიურება პანელი ღილაკს (28), და შემდეგ შევჯალოს რეჟიმი და/ან პარამეტრების პროგრამა. თუ გაჩერების დრო აღემატება 5 წუთს, ღუმელი გადადის ლოდინის რეჟიმში. • დააჭირეთ პროგრამების დაწყებას ან პაუზას: პირველი პრესა დაიწყებს პროგრამას, მეორე კი პაუზას
27	დროის ან ტემპერატურის გაზრდა (ერთხელ მოკლე დროით დაჭერა – ერთი ერთეული, ხანგრძლივი დროით დაჭერა – უწყვეტი გაზრდა ღილაკის გაშვებამდე)
28	კონტროლის პანელის გააქტიურება. ღილაკზე დაჭერისას, პანელი აქტიურია 3 წამის განმავლობაში. ქმედებების არარსებობის შემთხვევაში, ღუმელი გადადის გამორთვის რეჟიმში. ჩართეთ ან გამორთეთ ელექტროენერჯის მიწოდება. თუ გსურთ ღუმელის გამორთვა სამზარეულოს დროს, ჯერ უნდა შეაჩეროთ პროგრამა ღილაკით (26), შემდეგ კი კვლავ გააქტიურეთ პანელი ღილაკის პირველი პრესით (28) და გამორთეთ ღუმელი მეორეხე.

შეზღუდვები და გაფრთხილებები

ყურადღება! ეს მოწყობილობა განკუთვნილია სახლში მოხმარებისთვის, სამრეწველო გამოყენება ითვლება შეუსაბამოდ და აუქმებს გარანტიას.

სანამ მოწყობილობას ქსელში ჩართავთ, დარწმუნდით, რომ ქსელის პარამეტრები შეესაბამება მონაცემებს ტექნიკური მონაცემების ცხრილში. ცხიმის დაგროვების თავიდან ასაცილებლად, გაწმინდეთ ქსოვილით ან ღრუბლით ყოველი გამოყენების შემდეგ და სანამ გაასუფთავებთ, დაელოდეთ, რომ მოწყობილობა სრულად გაცივდეს. გაწმენდისას შეგიძლიათ გამოიყენოთ საპნიანი წყლით დასველებული ღრუბელი/საფენი ან თხევადი/კრემისმაგვარი საწმენდები, რომლებიც განკუთვნილია უჟანგავი ფოლადისთვის. აკრძალულია აბრაზიული საწმენდი საშუალებების და ზასრი საგნების გამოყენება. გამოყენების შემდეგ, გაწმენდის ან გადაადგილებისას, გამორთეთ მოწყობილობა ქსელიდან, გამორთეთ დენის კაბელი მშრალი ხელებით, დაიჭირეთ შტეფსელი ხელით. არ გამოიყენოთ დაზიანებული დენის კაბელის მქონე მოწყობილობა. არ განათავსოთ მოწყობილობა ტენიან ადგილთან ახლოს, ნუ მოათავსებთ მას სითხით სავსე ისეთი საგნების გვერდით, როგორცაა ვაზები. მოწყობილობა ცხელდება მუშაობის დროს, ნუ შეეხებით ცხელ ზედაპირებს ხელით, გამოიყენეთ ღუმელის ხელთათმანები ან საშხარეულოს ხელთათმანები აქსესუარებზე ხელის მოსაკიდებლად. გახსენით ღუმელის კარი მხოლოდ სახელურის გამოყენებით (1). არ დაბლოკოთ სავენტილაციო ღიობები (5). უზრუნველყავით სავენტილაციო ჰაერის მიწოდება ყველა მხრიდან: ზემოდან მინიმუმ 10 სმ, ღუმელის მარჯვენა და მარცხენა მხარეს მინიმუმ 10 სმ, უკნიდან 4-5 სანტიმეტრი (სურათი D). განათავსეთ მოწყობილობა სითბოს მიმართ მდგრადი საფენზე.

მუშაობისთვის მომზადება და პირველად ჩართვა

გახსენით ელექტრო ღუმელი და აქსესუარები, ამოიღეთ შესაფუთი მასალებიდან. დაამონტაჟეთ ღუმელი "შეზღუდვებისა და გაფრთხილებების" განყოფილებაში აღწერილი წესების დაცვით. დარწმუნდით, რომ ღუმელი არ არის ჩართული ქსელში. გარეცხეთ ყველა მოსახსნელი ნაწილი თბილი საპნიანი წყლით და გააშრეთ.

საფუძვლიანად გაწმინდეთ მოწყობილობა შიგნიდან და გარედან წყლით დასველებული ნამიანი ქსოვილით, შემდეგ კი გააშრეთ. შეერთეთ დენის კაბელი შტექსელში. გაიგებთ სიგნალს და მართვის პანელის შუქები ერთ წამში ჩაერთვება და შემდეგ გაითიშება. დააჭირეთ პანელის გააქტიურების ღილაკს (28). გაცხელების რეჟიმის შერჩევის ღილაკის (23) გამოყენებით აირჩიეთ ზედა და ქვედა გათბობა, ტემპერატურის რეგულირების ღილაკით (24) და ღილაკების "+/-" (25), (27) გამოყენებით ტემპერატურა დააყენეთ 230 °C-ზე, დროის რეგულირების ღილაკით (22) და "+/-" (25), (27) დააყენეთ დრო 15 წუთზე. დაიწყეთ პროცესი დაწყება/პაუზა ღილაკზე დაჭერით (26). დაელოდეთ სამუშაოს დასრულებას. მოწყობილობა მზად არის შემდგომი გამოყენებისთვის.

ყურადღება! პირველი ამუშავების დროს შეიძლება ადგილი ჰქონდეს მცირე რაოდენობის კვამლსა და უსიამოვნო სუნს. ეს დროებითი მოვლენაა.

მუშაობა

1. მოათავსეთ საკმელი საცხობ ფირფიტაზე, გრილის თაროზე ან შამფურზე და შედგით ღუმელში. დააჭირეთ ღილაკს (28) "კონტროლის პანელის გააქტიურება".
2. შეარჩიეთ სასურველი რეჟიმი (ცხრილი 2), საჭიროების შემთხვევაში შეცვალეთ ტემპერატურისა და დროის პარამეტრები.
3. დააჭირეთ დაწყება/პაუზა ღილაკს (26).

შენიშვნა: სურვილისამებრ, დამოუკიდებლად შეგიძლიათ დააყენოთ ელექტრული ღუმელის მუშაობის პარამეტრები გაცხელების საჭირო რეჟიმის, დროისა და ტემპერატურის არჩევით.

ცხრილი 2 – მომზადების ავტომატური პროგრამები

პროგრამა	აღწერა
პური	ნაგულისხმევი პარამეტრები: ზედა და ქვედა გათბობა 170°C ტემპერატურაზე 20 წუთის განმავლობაში. ტემპერატურის რეგულირების შესაძლებლობა 150–210°C დიაპაზონში, დრო–10–40 წუთი
ნამცხვარი	ნაგულისხმევი პარამეტრები: ზედა და ქვედა გათბობა 170°C ტემპერატურაზე

	40 წუთის განმავლობაში. ტემპერატურის რეგულირების შესაძლებლობა 150–210°C დიაპაზონში, დრო–30–60 წუთი
პივა	ნაგულისხმევი პარამეტრები: ზედა და ქვედა გათბობა 180°C ტემპერატურაზე 15 წუთის განმავლობაში. ტემპერატურის რეგულირების შესაძლებლობა 160–200°C დიაპაზონში, დრო–10–20 წუთი
სტეიკი	ნაგულისხმევი პარამეტრები: ზედა და ქვედა გათბობა 200°C ტემპერატურაზე 20 წუთის განმავლობაში. ტემპერატურის რეგულირების შესაძლებლობა 150–230°C დიაპაზონში, დრო–5–30 წუთი
ბისკვიტი	ნაგულისხმევი პარამეტრები: ზედა და ქვედა გათბობა 170°C ტემპერატურაზე 30 წუთის განმავლობაში. ტემპერატურის რეგულირების შესაძლებლობა 150–200°C დიაპაზონში, დრო–20–50 წუთი
ქათამი	ნაგულისხმევი პარამეტრები: ზედა და ქვედა გათბობა 230°C ტემპერატურაზე 40 წუთის განმავლობაში. ტემპერატურის რეგულირება: არ არის ხელმისაწვდომი; დროის რეგულირების დიაპაზონი: 55–90 წუთი
ცომის დასვენება	ნაგულისხმევი პარამეტრები: 60 წუთი 38 °C ტემპერატურაზე; ტემპერატურის რეგულირება: არა, დროის რეგულირება: 30–90 წუთი
გალღობა	ნაგულისხმევი პარამეტრები: 100 წუთი 50 °C ტემპერატურაზე; ტემპერატურის რეგულირება: არა, დროის კორექტირება: 30–120 წუთი

შესაძლო გაუმართაობის აღმოფხვრა

- ღუმელი არ ირთვება. შესაძლო მიზეზები: მოწყობილობა არ არის დაკავშირებული ქსელთან; შტეფსელი არის ხარვეზიანი. გამოსწორების საშუალებები: დააკავშირეთ მოწყობილობა ქსელთან; შეაერთეთ მოწყობილობა მუშა შტეფსელში.
- მოწყობილობა არ ცხელდება. შესაძლო მიზეზი: პროგრამის ან რეჟიმის პარამეტრების არასწორი შერჩევა. გამოსწორების საშუალებები: დაყენეთ სწორი პროგრამა ან შეცვალეთ რეჟიმები შესაბამისად.
- ხმაური ექსპლუატაციის დროს. შესაძლო მიზეზები: ელემენტების გაცხელება, ვენტილატორის მუშაობა. გამოსწორების საშუალებები: გამოსწორება არ არის საჭირო.

ყურადღება! თუ ვერცერთი საშუალება ვერ გადაჭრის თქვენს პრობლემას, დაუკავშირდით თქვენს მომწოდებელს ან სერვის ცენტრს. ნუ დაშლით მოწყობილობას და ნუ ეცდებით მის შეკეთებას

ნარჩენების თავიდან მოშორების შესახებ ინფორმაცია



ეს სიმბოლოები გულისხმობს, რომ თქვენი მოწყობილობის, მისი ბატარეების და აკუმულატორების და მისი ელექტრო და ელექტრონული აქსესუარების გადაყრისას თქვენ უნდა დიცვათ ელექტრო და ელექტრონული აღჭურვილობის ნარჩენებისა (WEEE) და ბატარეისა და აკუმულატორის ნარჩენების თავიდან მოშორების რეგულაციები. რეგულაციების თანახმად, ეს მოწყობილობა ექვემდებარება ცალ-ცალკე გადაყრას მისი სარგებლიანობის ვადის ბოლოს.

არ გადააგდოთ მოწყობილობა, მისი ბატარეები და აკუმულატორები, ასევე მისი ელექტრო და ელექტრონული აქსესუარები არასორტიზებულ მუნიციპალურ ნაგავსაყრელზე, რადგან ეს ზიანს აყენებს გარემოს.

ამ აღჭურვილობის თავიდან მოშორების მიზნით, ის უნდა დაბრუნდეს გაყიდვის ადგილას ან გაიგზავნოს თქვენს ადგილობრივ გადამუშავების ცენტრში.

გთხოვთ, დაუკავშირდეთ თქვენს ადგილობრივ საყოფაცხოვრებო ნარჩენების მართვის სამსახურს დეტალებისთვის.

ASBISc იტოვებს უფლებას შეცვალოს აღჭურვილობა და შეიტანოს ნებისმიერი ცვლილება დოკუმენტაციაში. გარანტია და ექსპლუატაციის ვადა პროდუქტის შეტენის დღიდან 2 წელი.

ინფორმაცია მწარმოებლის შესახებ: ASBISc Enterprises PLC, Lapetou, 1, Agios Athanasios, 4101 Limassol, Cyprus (კვიპროსი). დამზადებულია ჩინეთში.

განახლებული ინფორმაციისთვის და მოწყობილობის დეტალური აღწერისთვის, აგრეთვე დაკავშირების ინსტრუქციისთვის, სერთიფიკატებისთვის, იმ შესახებ ინფორმაციისთვის, რომლებიც მიიღებენ პრეტენზიებს ხარისხისა და გარანტიის შესახებ, შეგიძლიათ ჩამოტვირთოთ **aeno.com/documents**. ყველა ნახსენები სავაჭრო ნიშანი და მათი სახელები მათი შესაბამისი მფლობელების საკუთრებაა

KAZ AENO EO1 электр пеші үйде ет, балық және көкөніс тағамдарын, сондай -ақ қамыр өнімдерін дайындауға арналған.

Техникалық сипаттамалар

Басқару түрі: тұрту. Номиналды кернеу: 220–240 Вольт, 50/60 Герц. Номиналды қуат: 1600,0 ватт. Жалпы өлшемдер (ұзындығы × ені × биіктігі): 530 миллиметр × 380 миллиметр × 300 миллиметр. Қыздыру элементінің сипаттамасы: қуаты 400 Вт. Қыздыру элементтерінің саны: 4. Палатаның көлемі: 30 литр. Пісірудің максималды уақыты: 120 минут. Пісіру температурасын реттеу диапазоны: 38–230 °C ±10 °C. Гриль: иә. Конвекция: иә. Камераның артқы жарығы: иә. 8 бағдарламаға арналған сенсорлы экранды электронды панель.

Жеткізу көлемі (А және В суреттері)

Электр пеші AENO, пісірме табақ (6), хромдалған пісіру сәресі (9), пісірме табақ пен сым тұтқасы (7), түкіру (8), жылдам нұсқаулық, кепілдік талоны.

Кесте 1. Басқару тақтасы (Е суреті)

10	Пісіру уақытының индикаторы
11	Пісіру температурасының индикаторы
12	Жылыту режимінің индикаторы
13	Нан бағдарламасының индикаторы
14	Пирог бағдарламасының индикаторы
15	Пицца бағдарламасының көрсеткіші
16	Печенье бағдарламасының индикаторы
17	Стейк бағдарламасының индикаторы
18	Тауық бағдарламасының индикаторы
19	Пештің артқы жарығын қосыңыз/өшіріңіз. Түйме құрылғы қосылған кезде ғана белсенді болады
20	Тексеру бағдарламасының индикаторы
21	Жібіту бағдарламасының индикаторы
22	Уақытты реттеу. Уақыт индикаторын қосу үшін басыңыз, содан кейін

	уақытты (25) және (27) түймелермен реттеңіз.
23	Жылыту режимін таңдау (жоғарғы қыздыру, төменгі қыздыру, үстіңгі және астыңғы қыздыру, конвекциямен үстіңгі және астыңғы қыздыру, грильмен үстіңгі және астыңғы қыздыру, конвекция мен грильмен жоғарғы және төменгі қыздыру)
24	Температураны реттеу. Температура индикаторын қосу үшін басыңыз, содан кейін (25) және (27) түймелерінің көмегімен уақытты реттеңіз.
25	Уақытты немесе температураны төмендету (бір қысқа басу – бір бірлік, ұзақ басу – түйме босатылғанша үздіксіз төмендеу)
26	<p>Бастау/кідірту:</p> <ul style="list-style-type: none"> • Пешті қосу үшін басыңыз. • Режимді, уақыт пен температураны таңдағаннан кейін бағдарламаны бастау үшін түймесін басыңыз. • Пісіру кезінде бағдарламаны тоқтату үшін түймесін басыңыз. Әрі қарай, алдымен (28) түймесі арқылы басқару тақтасын іске қосыңыз, содан кейін режимді және/немесе бағдарлама параметрлерін өзгертіңіз. Тоқтату уақыты 5 минуттан асса, пеш күту режиміне өтеді. • Бағдарламаны бастау немесе кідірту үшін басыңыз: бірінші басу бағдарламаны бастайды, екіншісі оны кідіртеді
27	Уақытты немесе температураны жоғарылату (бір қысқа басу – бір бірлік, ұзақ басу – түйме босатылғанша үздіксіз жоғарылау)
28	<p>Басқару тақтасын іске қосу. Түйме басылған кезде, панель 3 секунд бойы белсенді болады. Егер ешқандай әрекет болмаса, пеш өшірулі режимге өтеді.</p> <p>Қуатты қосыңыз немесе өшіріңіз. Пісіру кезінде пешті өшіргіңіз келсе, алдымен түймені (26) пайдаланып бағдарламаны кідіртуіңіз керек, содан кейін басқару панелін іске қосу үшін түймені (28) қайтадан басу арқылы, екіншісі пешті өшіру керек</p>

Ескертулер мен шектеулер

НАЗАР АУДАРЫҢЫЗ! Бұл құрылғы тұрмыстық мақсатта пайдалануға арналған, өнеркәсіптік пайдалану орынсыз деп есептеледі және кепілдік күшін жояды.

Құрылғыны желіге қоспас бұрын желі параметрлерінің техникалық деректер кестесіндегі мәліметтерге сәйкес келетініне көз жеткізіңіз. Майдың жиналуын болдырмау үшін, әр қолданғаннан кейін шүберекпен немесе губкамен тазалаңыз және тазалау алдында құрылғы толық салқындағанша күтіңіз. Тазалау үшін сабын ерітіндісіне малынған губканы/майлықты немесе тот баспайтын болаттан жасалған сұйық/кремді тазартқыштарды қолдануға болады. Абразивті тазартқыштарды, сондай-ақ өткір заттарды қолдануға тыйым салынады. Қолданғаннан кейін, тазалау немесе жылжыту кезінде құрылғыны желіден ажыратыңыз, ашаны ұстап тұрып, құрғақ қолмен қуат сымын суырыңыз. Қуат сымы зақымдалған құрылғыны пайдаланбаңыз. Құрылғыны ылғалдандырмаңыз, үстіне ваза сияқты сұйықтық толтырылған заттарды қоймаңыз. Құрылғы жұмыс кезінде қызады, ыстық беттерге қолыңызбен тигізбеңіз, керек - жарақтармен жұмыс істеу үшін пешке арналған қолғапты немесе қолғапты қолданыңыз. Пештің есігін тек тұтқамен ашыңыз (1). Желдету саңылауларын (5) жаппаңыз. Желдету ауасын барлық жағынан қамтамасыз етіңіз: жоғарыдан кемінде 10 см, пештің оң және сол жағында кемінде 10 см, артқы жағынан 4–5 сантиметр (D суреті). Құрылғыны ыстыққа төзімді төсенішке қойыңыз.

Жұмысқа дайындалу және алдымен қосу

Пеш пен керек - жарақтарды орау, орау материалдарын алу. Пешті «Шектеулер мен ескертулер» бөлімінде сипатталған ережелерді сақтай отырып орнатыңыз. Пештің электр желісіне қосылмағанына көз жеткізіңіз. Барлық алынбалы бөліктерді жылы сабынды сумен жуып, құрғатып сүртіңіз. Құрылғының іші мен сыртын сумен суланған дымқыл шүберекпен

мұқият сүртіңіз, содан кейін құрғатып сүртіңіз. Қуат сымын розеткаға қосыңыз. Дыбыс естіледі, басқару тақтасының шамдары бір секундқа қосылады, содан кейін сөнеді. Басқару тақтасын қосу түймесін (28). Жылыту режимін таңдау түймесін (23) қолдана отырып, температураны реттеу түймесімен (24) жоғарғы және төменгі қыздыруды таңдаңыз және «+/-» түймелерін (25), (27) пайдаланып температураны 230 °C-қа орнатыңыз. уақыт орнату батырмасы (22) және «+/-» (25), (27) 15 минут уақытын орнатыңыз. Бастау/кідірту түймесін (26) басу арқылы процесті бастаңыз. Жұмыстың аяқталуын күтіңіз. Құрылғы әрі қарай пайдалануға дайын.

НАЗАР АУДАРЫҢЫЗ! Алғашқы іске қосу кезінде аз мөлшерде түтін мен жағымсыз иіс пайда болуы мүмкін. Бұл уақытша құбылыс.

Қанау

Пісірілетін тағамды пісіру парағына, торға немесе кәстрөлге қойып, пешке салыңыз. «Басқару тақтасын іске қосу» түймесін (28) басыңыз.

1. Қажетті режимді таңдаңыз (кесте 2), қажет болған жағдайда температура мен уақыт параметрлерін реттеңіз.
2. Бастау/тоқтату түймесін (26) басыңыз.

Ескертпе: егер қаласаңыз, қажетті қыздыру режимін, уақыт пен температураны таңдау арқылы электр пешінің жұмысының параметрлерін дербес конфигурациялауға болады.

Кесте 2. Автоматты пісіру бағдарламалары

Бағдарлама	Сипаттама
Нан	Әдепкі параметрлер: үстіңгі және астыңғы температура 170 °C температурада 20 минут. Температураны 150–210 °C аралығында реттеу мүмкіндігі, уақыт-10–40 минут
Бәліш	Әдепкі параметрлер: үстіңгі және астыңғы температура 170 °C 40 минут. Температураны 150–210 °C аралығында реттеу мүмкіндігі, уақыт-30–60 минут
Пицца	Әдепкі параметрлер: 15 минут бойы 180 °C жоғары және

Бағдарлама	Сипаттама
	төменгі қыздыру. Температураны 160–200 °C аралығында реттеу мүмкіндігі, уақыт-10–20 минут
Стейк	Әдепкі параметрлер: 200 °C температурада 20 минут бойы жоғарғы және төменгі қыздыру. Температураны 150–230 °C аралығында реттеу мүмкіндігі, уақыт-5–30 минут
Бисквит	Әдепкі параметрлер: жоғарғы және төменгі температура 170 °C температурада 30 минут. Температураны 150–200 °C аралығында реттеу мүмкіндігі, уақыт-20–50 минут
Тауық	Әдепкі параметрлер: жоғарғы және төменгі қызу 230 °C температурада 40 минут. Температураны бақылау: жоқ; уақытты реттеу диапазоны: 55–90 минут
Дәлелдейтін камыр	Әдепкі параметрлер: 38 °C температурада 60 минут; температураны реттеу: жоқ; уақыт: 30–90 минут
Жібіту	Әдепкі параметрлер: 50 °C температурада 100 минут; температураны реттеу: жоқ; уақыт: 30–120 минут

Мүмкін болатын ақауларды жою

- Пеш қосылмайды. Мүмкін себептер: құрылғы желіге қосылмаған; розетка ақаулы. Емдеу әдістері: құрылғыны желіге қосу; құрылғыны жұмыс розеткасына қосыңыз.
- Жылыту жоқ. Мүмкін себеп: бағдарламаны дұрыс таңдау немесе режим параметрлері. Емдеу шаралары: Дұрыс бағдарламаны орнатыңыз немесе режимдерді сәйкесінше реттеңіз.
- Жұмыс кезінде шу. Мүмкін себептер: элементтерді қыздыру, желдеткіштің жұмысы. Емдеу: жою қажет емес.

НАЗАР АУДАРЫҢЫЗ! Егер мүмкін әдістердің ешқайсысы сіздің мәселеңізді шешпесе, жеткізушіге немесе қызмет көрсету орталығына хабарласыңыз. Құрылғыны бөлшектемеңіз немесе оны өзіңіз жөндеуге тырыспаңыз.

Кәдеге жарату туралы ақпарат



Бұл белгілер құрылғыны, оның аккумуляторлары мен аккумуляторларын, сондай -ақ оның электрлік және электронды керек -жарақтарын қоқысқа тастау кезінде электрлік және электронды қондырғылардың қалдықтарын (WEEE), батарея мен аккумулятор қалдықтарының ережелерін сақтауды білдіреді. Нормативтік құжаттар бұл жабдықты пайдалану мерзімі аяқталғаннан кейін бөлек жинауды талап етеді.

Құрылғыны, оның батареялары мен аккумуляторларын, сондай -ақ оның электрлік және электронды керек -жарақтарын сұрыпталмаған қалалық қалдықтармен бірге тастамаңыз, себебі бұл қоршаған ортаға зиян тигізеді. Бұл жабдықты тастау үшін оны сату орнына немесе жергілікті қайта өңдеу орталығына қайтару қажет.

ASBISc пайдаланушыларға алдын ала ескертусіз құрылғыны өзгертуге және осы құжатқа өзгертулер мен өзгертулер енгізуге құқығын өзіне қалдырады.

Кепілдік және қызмет ету мерзімі өнімді сатып алған күннен бастап 2 жылды құрайды.

Өндіруші туралы мәліметтер: ASBISc Enterprises PLC, Lapetou, 1, Agios Athanasios, 4101 Limassol, Cyprus. (Кипр). Қытайда жасалған.

Заманауи ақпарат пен құрылғының егжей-тегжейлі сипаттамасын, сондай-ақ қосылу нұсқаулығын, сертификаттарды, сапа мен кепілдікке шағымдарды қабылдайтын компаниялар туралы ақпаратты aeno.com/documents сайтынан жүктеуге болады. Барлық аталған сауда белгілері және олардың атаулары тиісті иелерінің меншігі болып табылады.

LAV AENO EO1 elektriskā cepeškrāsns ir piemērota gaļas, zivju un dārzeņu ēdienu, kā arī mīklas pagatavošanai mājās.

Tehniskie dati

Vadības veids: skārienvadība. Nominālais spriegums: 220–240 V~, 50/60 Hz. Jauda: 1600,0 W. Kopējie izmēri (garums × platums × augstums): 530 mm × 380 mm × 300 mm. Sildelementa specifikācijas: jauda 400 W. Sildīšanas elementu skaits: 4. Kameras tilpums: 30 litri. Maksimālais gatavošanas laiks: 120 minūtes. Gatavošanas temperatūras regulēšanas diapazons: 38–230 °C ±10 °C. Grils: Jā. Konvekcija: jā. Kamera ar aizmugurējo apgaismojumu: jā. Elektroniskais skārienpanelis ar 8 programmām.

Piegādes saturs (A un B attēls)

AENO elektriskā cepeškrāsns, cepšanas panna (6), hromēts cepšanas režģis (9), cepšanas pannas un režģa rokturis (7), rotācijas cepšanas ierīce (8), ātrā rokasgrāmata, garantijas karte.

1. tabula. Vadības panelis (E attēls)

10	Gatavošanas laika indikators
11	Gatavošanas temperatūras indikators
12	Apkures režīma indikators
13	Maizes programmas rādītājs
14	Pie programmas rādītājs
15	Picas programmas rādītājs
16	Biskvīta programmas rādītājs
17	Steiku programmas rādītājs
18	Vīstu programmas rādītājs
19	Cepeškrāsns apgaismojuma ieslēgšana/izslēgšana. Poga ir aktīva tikai tad, kad ierīce ir ieslēgta
20	Mīklas raudzēšanas programmas rādītājs
21	Atkausēšanas programmas rādītājs
22	Laika regulēšana. Nospiediet, lai aktivizētu laika rādīšanu, pēc tam ar pogām (25) un (27) iestatiet laiku
23	Sildīšanas režīma izvēle (augšējā sildīšana, apakšējā sildīšana, augšējā un apakšējā sildīšana, augšējā un apakšējā sildīšana ar konvekciju, augšējā un

	apakšējā sildīšana ar grilu, augšējā un apakšējā sildīšana ar konvekciju un grilu)
24	Temperatūras regulēšana. Nospiediet, lai aktivizētu temperatūras displeju, pēc tam ar pogām (25) un (27) iestatiet temperatūras
25	Samazināt laiku vai temperatūru (viens īss nospiedums – viena vienība, ilgs nospiedums – nepārtraukta samazināšana, līdz poga tiek atlaista)
26	Start/pauzi: <ul style="list-style-type: none"> • Nospiediet, lai ieslēgtu cepeškrāsni. • Pēc režīma, laika un temperatūras izvēles nospiediet, lai sāktu programmu. • Gatavošanas laikā nospiediet, lai pārtrauktu programmu. Pēc tam ar pogu (28) vispirms aktivizējat vadības paneli un pēc tam mainiet režīma un/vai programmas iestatījumus. Ja apstāšanās laiks pārsniedz 5 minūtes, cepeškrāsns pāriet gaidīšanas režīmā. • Nospiediet, lai uzsāktu vai apturētu programmu: ar pirmo nospiešanu programma tiek uzsākta, ar otro – apturēta
27	Palielināt laiku vai temperatūru (viens īss nospiedums – viena vienība, ilgs nospiedums – nepārtraukta palielināšana, līdz poga tiek atlaista)
28	Vadības paneļa aktivizēšana. Kad poga ir nospiesta, panelis ir aktīvs 3 sekundes. Ja netiek veiktas nekādas darbības, sildītājs pāriet izslēgšanas režīmā. Ieslēdziet vai izslēdziet barošanas avotu. Ja vēlaties izslēgt cepeškrāsni gatavošanas laikā, vispirms ar pogu (26) jāaptur programmas darbība, pēc tam ar pirmo poga (28) nospiedumu atkal jāaktivizē vadības panelis un ar otro nospiedumu jāizslēdz cepeškrāsns

Ierobežojumi un brīdinājumi

BRĪDINĀJUMS! Ši ierīce ir paredzēta ēdiena pagatavošanai mājās, rūpnieciska izmantošana netiek uzskatīta par tādu, kāda tā paredzēta, un tas nozīmē, ka garantijas noteikumi zaudē spēku.

Pirms ierīces pieslēgšanas elektrotīklam pārbaudiet, vai barošanas avots atbilst tehnisko datu tabulā sniegtajai informācijai. Lai novērstu tauku nosēdumu veidošanos, pēc katras lietošanas reizes notīriet ar drānu vai sūkli; pirms tīrīšanas pagaidiet, līdz ierīce ir pilnībā atdzisusi. Izmantojiet sūkli vai drānu, kas samērcēta ziepjūdenī vai nerūsējošajam tēraudam paredzētā šķidrā vai krēmveida tīrīšanas līdzeklī. Nelietojiet abrazīvus tīrīšanas līdzekļus vai asus

priekšmetus. Pēc lietošanas, tīrīšanas vai pārvietošanas laikā atvienojiet ierīci no elektrotīkla un noņemiet strāvas kabeli ar sausām rokām, turot kontaktdakšu. Neizmantojiet ierīci ar bojātu barošanas kabeli. Nepakļaujiet ierīci mitruma iedarbībai un nenovietojiet uz tās šķidrums pildītus priekšmetus, piemēram, vāzes. Ierīce darbības laikā sakarst, izvairieties ar rokām pieskarties karstām virsmām, lietojiet cepeškrāsns cimdus vai cimdus piederumu apstrādei. Cepeškrāsns durvis atveriet tikai ar rokturi (1). Nepieļaujiet, ka gaisa atveres (5) tiek aizsprostotas. Nodrošiniet piekļuvi gaisam ventilācijai no visām pusēm: vismaz 10 cm augšpusē, vismaz 10 cm labajā un kreisajā pusē un 4–5 cm aizmugurē (D attēls). Novietojiet ierīci uz karstumizturīga paklāja.

Sagatavošanās lietošanai un pirmreizēja lietošana

Izpako elektrisko cepeškrāsni un piederumus un noņem iepakojuma materiālus. Uztādiet sildītāju saskaņā ar noteikumiem, kas aprakstīti sadaļā "Ierobežojumi un brīdinājumi". Pārlicinieties, ka cepeškrāsns nav pieslēgta. Mazgājiet visas noņemamās daļas ar siltu ziepjūdeni un noslaukiet līdz sausumam. Rūpīgi noslaukiet ierīces iekšpusi un ārpusi ar mitru drānu, kas samitrināta ar ūdeni, pēc tam noslaukiet sausu. Iespraudiet strāvas vada kontaktdakšu strāvas kontaktligzdā. Izskaņ skaņas signāls, un vadības paneļa indikatori uz sekundi iedegas un pēc tam nodziest. Nospiediet vadības paneļa aktivizēšanas pogu (28). Izmantojiet sildīšanas režīma izvēles pogu (23), lai izvēlētos augšējo vai apakšējo sildīšanu, izmantojiet temperatūras iestatīšanas pogu (24) un "+/-" pogas (25), (27), lai iestatītu temperatūru 230 °C, izmantojiet laika iestatīšanas pogu (22) un "+/-" pogas (25), (27), lai iestatītu 15 minūšu ilgumu. Sāciet procesu, nospiežot start/pauzi pogu (26). Pagaidiet, līdz darbs ir pabeigts. Ierīce ir gatava turpmākai lietošanai.

BRĪDINĀJUMS! Pirmo reizi ieslēdzot ierīci, var parādīties neliels daudzums dūmu un nepatīkama smaka. Tā ir iesaistīta parādība.

Operācija

1. Novietojiet gatavojamo ēdienu uz paplātes, stieplju plaukta vai lāpstīņas un ievietojiet to cepeškrāsnī. Nospiediet "Vadības paneļa aktivizēšana" pogu (28).
2. Izvēlieties vēlamo režīmu (2. tabula), vajadzības gadījumā pielāgojiet

temperatūras un laika iestatījumus.

3. Nospiediet start/pauzi pogu (26).

Piezīme: Ja vēlaties, varat paši veikt elektriskās cepeškrāsns iestatījumus, izvēloties vajadzīgo sildīšanas režīmu, laiku un temperatūru.

2. tabula. Automātiskās gatavošanas programmas

Programma	Apraksts
Maize	Noklusējuma iestatījumi: augšējā un apakšējā sildīšana 170 °C temperatūrā 20 minūtes. Iespēja regulēt temperatūru 150–210 °C robežās, laiks - 10–40 minūtes
Pirāgs	Noklusējuma iestatījumi: augšējā un apakšējā sildīšana 170 °C temperatūrā 40 minūtes. Iespēja regulēt temperatūru 150–210 °C robežās, laiks 30–60 min
Pica	Noklusējuma iestatījumi: augšējā un apakšējā sildīšana 180 °C temperatūrā 15 minūtes. Iespēja regulēt temperatūru 160–200 °C robežās, laiks 10–20 min
Steiks	Noklusējuma iestatījumi: augšējā un apakšējā sildīšana 200 °C temperatūrā 20 minūtes, iespēja regulēt temperatūru 150–230 °C robežās, laiks 5–30 min
Biskvīts	Noklusējuma iestatījumi: augšējā un apakšējā sildīšana 170 °C temperatūrā 30 minūtes. Iespēja regulēt temperatūru 150–200 °C un laiku no 20–50 minūtēm
Vistas	Noklusējuma iestatījumi: Augšējā un apakšējā sildīšana 230 °C temperatūrā 40 minūtes. Temperatūras regulēšana: nav; laika regulēšanas diapazons: 55–90 minūtes
Miklas raudzēšana	Noklusējuma iestatījumi: 60 minūtes 38 °C temperatūrā; temperatūras kontrole: nē, laiks: 30–90 minūtes
Atkausēšana	Noklusējuma iestatījumi: 120 minūtes 50 °C temperatūrā; temperatūras kontrole: nē, laiks: 30–120 minūtes

Iespējamu darbības traucējumu novēršana

- Cepeškrāsns netiek ieslēgta. Iespējamie iemesli: ierīce nav pieslēgta elektrotīklam; bojāta kontaktligzda. Līdzekļi: pieslēgt ierīci elektrotīklam; pieslēgt ierīci pie bojātas strāvas rozetes.

- Nav apkures. Iespējamais iemesls: nepareizi iestatīta programma vai režīms. Risinājums: Iestatiet pareizo programmu vai attiecīgi noregulējiet režīmus. Troksnis darbības laikā. Iespējamie iemesli: elementa sildīšana, ventilatora darbība. Lidzeklis: nav nepieciešama likvidēšana.

BRĪDINĀJUMS! Ja neviens no iespējamajiem risinājumiem problēmu neatrisina, sazinieties ar piegādātāju vai servisa centru. Nedemontējiet un nemēģiniet salabot ierīci paši.

Informācija par pārstrādi



Šie simboli norāda, ka, atbrīvojoties no ierīces, tās baterijām un akumulatoriem, kā arī tās elektriskajiem un elektroniskajiem piederumiem, jāievēro elektrisko un elektronisko iekārtu atkritumu (WEEE) un bateriju un akumulatoru atkritumu noteikumi. Noteikumi paredz, ka šīs iekārtas, beidzoties to kalpošanas laikam, ir jālikvidē atsevišķi.

Neizmetiet ierīci, tās baterijas un akumulatorus, kā arī elektriskos un elektroniskos piederumus kopā ar nešķirotiem sadzīves atkritumiem, jo tas kaitētu videi.

Lai atbrīvotos no šo iekārtu, tā ir jānodod atpakaļ tā tirdzniecības vai nodot vietējo uz pārstrādi.

Lai saņemtu sīkāku informāciju, sazinieties ar vietējo sadzīves atkritumu apglabāšanas dienestu.

ASBISc patur tiesības modificēt ierīci un veikt izmaiņas un labojumus šajā dokumentā bez iepriekšēja brīdinājuma lietotājiem.

Garantijas termiņš un kalpošanas laiks ir 2 gadi no produkta iegādes datuma.

Ražotāja dati: ASBISc Enterprises PLC, Lapetou, 1, Agios Athanasios, 4101 Limassol, Cyprus (Kipra).

Ražots Ķīnā.

Jauņākā informācija un detalizēti ierīču apraksti, kā arī pievienošanas instrukcijas, sertifikāti, kvalitātes prasību un garantijas informācija ir pieejama lejupielādei vietnē aeno.com/documents. Visas preču zīmes un zīmolu nosaukumi ir to attiecīgo īpašnieku īpašums.

LI **AENO E01** elektrinė orkaitė tinka mėsos, žuvies ir daržovių patiekalams bei tešlai kepti namuose.

Techniniai duomenys

Valdymo tipas: jutiklinis valdymas. Nominalioji įtampa: 220–240 V~, 50/60 Hz. Galingumas: 1600,0 W. Bendrieji matmenys (ilgis × plotis × aukštis): 530 mm × 380 mm × 300 mm. Šildymo elemento specifikacijos: galia 400 W. Šildymo elementų skaičius: 4. Kameros tūris: 30 litrų. Maksimalus kepimo laikas: 120 minučių. Kepimo temperatūros reguliavimo diapazonas: 38–230 °C ±10 °C. Grilis: taip. Konvekcija: taip. Fotoaparatas su apšvietimu: taip. Elektroninis jutiklinis skydelis su 8 programomis.

Tiekimo paketas (A ir B pav.)

AENO elektrinė orkaitė, kepimo skardelė (6), chromuotas kepimo grotelės (9), kepimo skardos ir grotelių rankena (7), rotacinė krosnelė (8), greitisis vadovas, garantijos kortelė.

1 lentelė – Valdymo skydelis (E pav.)

10	Kepimo laiko indikatorius
11	Kepimo temperatūros indikatorius
12	Šildymo režimo indikatorius
13	Duonos programos rodiklis
14	Pie programos rodiklis
15	Picos programos rodiklis
16	Sausainių programos rodiklis
17	Steiko programos rodiklis
18	Vištienos programos rodiklis
19	Orkaitės apšvietimo įjungimas ir išjungimas. Mygtukas aktyvus tik tada, kai prietaisas įjungtas
20	Tešlos kildinimo programos indikatorius
21	Atšildymo programos indikatorius
22	Laiko reguliavimas. Paspauskite, kad įjungtumėte laiko rodinį, tada mygtukais (25) ir (27) nustatykite laiką
23	Šildymo režimo pasirinkimas (viršutinio šildymo, apatinio šildymo, viršutinio ir

	apatinio šildymo, viršutinio ir apatinio šildymo su konvekcija, viršutinio ir apatinio šildymo su griliu, viršutinio ir apatinio šildymo su konvekcija ir griliu)
24	Temperatūros reguliavimas. Paspauskite , kad įjungtumėte temperatūros rodinį, tada mygtukais (25) ir (27) nustatykite temperatuuri
25	Sumažinti laiką arba temperatūrą (trumpas paspaudimas – vienas vienetas, ilgas paspaudimas – nuolatinis mažinimas, kol mygtukas atleidžiamas)
26	Paleidimo ir sustabdymo funkcija: <ul style="list-style-type: none"> • Paspauskite , kad įjungtumėte orkaitę. • Pasirinkę režimą, laiką ir temperatūrą, paspauskite , kad pradėtumėte programą. • Gaminimo metu paspauskite , kad nutrauktumėte programą. Tada pirmiausia mygtuku (28) įjunkite valdymo skydelį ir pakeiskite režimo ir (arba) programos nustatymus. Jei sustabdymo laikas viršija 5 minutes, orkaitė pereina į budėjimo režimą. • Paspauskite , kad paleistumėte arba pristabdytumėte programą: pirmuoju paspaudimu programa paleidžiama, antruoju – pristabdoma
27	Didinti laiką arba temperatūrą (trumpas paspaudimas – vienas vienetas, ilgas paspaudimas – nuolatinis didinimas, kol mygtukas atleidžiamas)
28	Valdymo skydelio įjungimas. Paspaudus mygtuką, skydelis yra aktyvus 3 sekundes. Jei nesiimama jokių veiksmų, šildytuvas pereina į išjungimo režimą. Įjunkite arba išjunkite maitinimo šaltinį. Jei norite išjungti orkaitę kepimo metu, pirmiausia turite sustabdyti programą mygtuku (26) ir vėl įjungti valdymo skydelį pirmuoju mygtuko (28) paspaudimu, o antruoju – išjungti orkaitę

Apribojimai ir įspėjimai

ĮSPĖJIMAS! Šis prietaisas skirtas maisto gaminimui namuose, pramoninis naudojimas nelaikomas tinkamu ir panaikina garantijos sąlygas.

Prieš prijungdami prietaisą prie elektros tinklo patikrinkite, ar maitinimo šaltinis atitinka techninių duomenų lentelėje pateiktą informaciją. Kad nesusidarytų riebalų nuosėdų, po kiekvieno naudojimo prietaisą valykite šluoste arba kempine; prieš valydami palaukite, kol prietaisas visiškai atvės. Valymui galite naudoti kempinę/šluostę, sudrėkintą muiluotu vandeniu arba

skystu/kreminiu nerūdijančio plieno valikliu. Nenaudokite abrazyvinių valiklių ar aštrių daiktų. Po naudojimo valydami ar perkeldami prietaisą ištraukite jį iš elektros tinklo ir sausomis rankomis, laikydami kištuką, ištraukite maitinimo laidą. Nenaudokite įrenginio su pažeistu maitinimo kabeliu. Nelaikykite prietaiso drėgnoje aplinkoje ir nestatykite ant jo skysčių pripildytų daiktų, pvz., vazų. Veikiant prietaisui jis įkaista, venkite liesti karštus paviršius rankomis, naudokite orkaitės pirštines arba pirštines priedams tvarkyti. Orkaitės dureles atidarykite tik už rankenos (1). Neuždenkite oro angų (5). Užtikrinkite oro patekimą ventiliacijai iš visų pusių: ne mažiau kaip 10 cm iš viršaus, ne mažiau kaip 10 cm iš dešinės ir kairės orkaitės pusės ir 4–5 cm iš galinės pusės (D pav.). Pastatykite prietaisą ant karščiui atsparaus kilimėlio.

Pasirengimas naudoti ir pirmasis naudojimas

Išpakuokite elektrinę orkaitę ir priedus ir nuimkite pakavimo medžiagas. Šildytuvą montuokite laikydamiesi taisyklių, aprašytų skyriuje "Apribojimai ir įspėjimai". Įsitinkinkite, kad orkaitė neįjungta į elektros tinklą. Visas nuimamas dalis plaukite šiltu muiluotu vandeniu ir sausiai nušluostykite. Kruopščiai nušluostykite prietaiso vidų ir išorę drėgnu skudurėliu, suvilgytu vandenyje, tada nušluostykite sausai. Maitinimo laido kištuką įkiškite į elektros lizdą. Pasigirsta garsinis signalas, o valdymo skydelio indikatoriai sekundę užsidega ir užgęsta. Paspauskite valdymo skydelio įjungimo mygtuką (28). Šildymo režimo pasirinkimo mygtuku (23) pasirinkite viršutinį ir apatinį kaitinimą, temperatūros nustatymo mygtuku (24) ir +/- mygtukais (25), (27) nustatykite 230 °C temperatūrą, laiko nustatymo mygtuku (22) ir +/- mygtukais (25), (27) nustatykite 15 minučių trukmę. Procesą pradėkite paspausdami paleidimo/pauzė mygtuką (26). Palaukite, kol darbas bus baigtas. Įrenginys paruoštas tolesniam naudojimui.

ĮSPĖJIMAS! Pirmą kartą įjungus prietaisą, gali atsirasti nedidelis kiekis dūmų ir nemalonus kvapas. Tai laikinas reiškinys.

Operacija

1. Dėkite kepamą maistą ant padėklo, vielinės lentynos arba iešmo ir pašaukite į orkaitę. Paspauskite mygtuką (28) "Valdymo skydelio įjungimas".
2. Pasirinkite norimą režimą (2 lentelė), prireikus pakoreguokite temperatūros

ir laiko nustatymus.

3. Paspauskite paleidimo/pauzė mygtuką (26).

Pastaba: Jei norite, galite patys nustatyti elektrinės orkaitės nustatymus, pasirinkdami reikiamą kaitinimo režimą, laiką ir temperatūrą.

2 lentelė – Automatinės kepimo programos

Programa	Aprašymas
Duona	Numatytieji nustatymai: Viršutinis ir apatinis kaitinimas 170 °C temperatūroje 20 minučių. Galimybė reguliuoti 150–210 °C temperatūrą, trukmė - 10–40 min
Pyragas	Numatytieji nustatymai: Viršutinis ir apatinis kaitinimas 170 °C temperatūroje 40 minučių. Galimybė reguliuoti 150–210 °C temperatūrą, 30–60 minučių trukmę
Pica	Numatytieji nustatymai: Viršutinis ir apatinis kaitinimas 180 °C temperatūroje 15 minučių. Galimybė reguliuoti 160–200 °C temperatūrą ir 10–20 minučių laiką
Kepsnys	Numatytieji nustatymai: Viršutinis ir apatinis kaitinimas 200 °C temperatūroje 20 minučių. Galimybė reguliuoti 150–230 °C temperatūrą, 5–30 minučių trukmę
Sausainiai	Numatytieji nustatymai: Viršutinis ir apatinis kaitinimas 170 °C temperatūroje 30 min. Galimybė reguliuoti 150–200 °C temperatūrą ir 20–50 minučių trukmę
Vištiena	Numatytieji nustatymai: Viršutinis ir apatinis kaitinimas 230 °C temperatūroje 40 minučių. Temperatūros reguliavimas: nėra; laiko reguliavimo diapazonas: 55–90 minučių
Tešlos kildinimas	Numatytieji nustatymai: 60 minučių 38 °C temperatūroje; temperatūros reguliavimas: ne, laikas: 30–90 minučių
Atšildymas	Numatytuosius nustatymus: 100 minučių 50 °C temperatūroje; temperatūros reguliavimas: ne, laikas: 30–120 minučių

Galimų gedimų šalinimas

- Orkaitė neįsijungia. Galimos priežastys: prietaisas neprijungtas prie elektros tinklo; lizdas sugedęs. Priemonės: prijunkite prietaisą prie elektros tinklo;

- prijunkite prietaisą prie sugedusio elektros lizdo.
- Nėra šildymo. Galima priežastis: Neteisingas programos arba režimo nustatymas. Poreikis: Nustatykite tinkamą programą arba atitinkamai sureguliuokite režimus.
 - Triukšmas veikimo metu. Galimos priežastys: elemento įkaitimas, ventiliatoriaus veikimas. Priemonė: šalinti nebūtina

ĮSPĖJIMAS! Jei nė vienas iš galimų sprendimų problemos neišsprendžia, kreipkitės į tiekėją arba techninės priežiūros centrą. Neardykite ir nebandykite patys taisyti įrenginio.

Informacija apie perdirbimą



Šie simboliai nurodo, kad šalindami prietaisą, jo baterijas ir akumuliatorius bei elektrinius ir elektroninius priedus privalote laikyti Elektros ir elektroninės įrangos atliekų (WEEE) ir Baterijų ir akumuliatorių atliekų taisyklių. Pagal teisės aktus, pasibaigus šios įrangos naudojimo laikui, ji turi būti utilizuojama atskirai.

Negalima išmesti su prietaisu, jo baterijas ir akumuliatorius, o taip pat jo elektriniai ir elektroniniai priedai kartu su nerūšiuotomis komunalinėmis atliekomis, nes tai būtų kenksminga aplinkai.

Norint atsikratyti šios įrangos, ją reikia grąžinti į pardavimo vietą arba atiduoti į vietinį perdirbimo centrą.

Norėdami gauti daugiau informacijos, turėtų kreiptis į vietos klientų aptarnavimo atliekų šalinimo.

ASBISc pasilieka teisę modifikuoti įrenginį, redaguoti ir keisti šį dokumentą be išankstinio naudotojų įspėjimo.

Garantijos laikotarpis ir aptarnavimo trukmė yra 2 metai nuo gaminio įsigijimo datos.

Gamintojo duomenys: ASBISc Enterprises PLC, Lapetou, 1, Agios Athanasios, 4101 Limasolis, Cyprus (Kipras). Pagaminta Kinijoje.

Naujausią informaciją ir išsamius prietaisų aprašymus, taip pat prijungimo instrukcijas, sertifikatus, kokybės pretenzijas ir garantinę informaciją galima atsisiųsti iš svetainės aeno.com/documents. Visi prekių ženklai ir prekių ženklų pavadinimai yra atitinkamų savininkų nuosavybė.

POL Piekarnik elektryczny **AENO EO1** jest przeznaczony do przyrządzania w domu dań mięsnych, rybnych, warzywnych, a także ciast.

Dane techniczne

Typ sterowania: sterowanie dotykowe. Napięcie znamionowe: 220–240 V~, 50/60 Hz. Moc nominalna: 1600,0 Watt. Wymiary (Dł. × Szer. × Wys.): 530 mm × 380 mm × 300 mm. Specyfikacja elementu grzejnego: moc 400 W. Liczba elementów grzewczych: 4. Pojemność komory: 30 litrów. Maksymalny czas gotowania: 120 minut. Zakres regulacji temperatury gotowania: 38–230 °C ±10 °C. Grill: Tak. Konwekcja: tak. Podświetlana kamera: tak. Elektroniczny panel dotykowy z 8 programami.

Komplet zestawu (rysunki A i B)

Piekarnik elektryczny **AENO**, blacha do pieczenia (6), chromowany ruszt do pieczenia (9), uchwyt blachy do pieczenia i rusztu (7), rożen (8), skrócona instrukcja obsługi, karta gwarancyjna.

Tabela 1 – Panel sterowania (rysunek E)

10	Wskaźnik czasu gotowania
11	Wskaźnik temperatury gotowania
12	Wskaźnik trybu ogrzewania
13	Wskaźnik programu pieczenia «Chleb»
14	Wskaźnik programu «Ciasto»
15	Wskaźnik programu «Pizza»
16	Wskaźnik programu «Herbatnik»
17	Wskaźnik programu «Stek»
18	Wskaźnik programu «Kurczak»
19	Włączanie/wyłączanie oświetlenia piekarnika. Przycisk jest aktywny tylko wtedy, gdy urządzenie jest włączone
20	Wskaźnik programu «Przygotowanie ciasta»

21	Wskaźnik programu «Odszranianie»
22	Regulacja czasu. Naciśnij przycisk, aby aktywować wyświetlanie godziny, a następnie ustaw godzinę za pomocą przycisków (25) i (27)
23	Wybór trybu grzania (grzanie górne, grzanie dolne, grzanie górne i dolne, grzanie górne i dolne z konwekcją, grzanie górne i dolne z grillem, grzanie górne i dolne z konwekcją i grillem)
24	Regulacja temperatury. Naciśnij przycisk, aby aktywować wyświetlanie temperatury, a następnie ustaw czas za pomocą przycisków (25) i (27)
25	Zmniejszanie czasu lub temperatury (jedno krótkie naciśnięcie – jedna jednostka, długie naciśnięcie – ciągle zmniejszanie aż do zwolnienia przycisku)
26	Start/pauza: <ul style="list-style-type: none"> • Naciśnij, aby włączyć piekarnik. • Po wybraniu trybu, czasu i temperatury, naciśnij, aby rozpocząć program. • Podczas gotowania naciśnij, aby przerwać program. Następnie należy najpierw aktywować panel sterowania przyciskiem (28), a następnie zmienić ustawienia trybu i/lub programu. Jeśli czas zatrzymania przekracza 5 minut, piekarnik przechodzi w tryb czuwania. • Naciśnij, aby rozpocząć lub wstrzymać program: pierwsze naciśnięcie uruchamia program, drugie wstrzymuje go
27	Zwiększanie czasu lub temperatury (jedno krótkie naciśnięcie – jedna jednostka, długie naciśnięcie – ciągle zwiększanie aż do zwolnienia przycisku)
28	Uruchamianie panelu sterowania. Po naciśnięciu przycisku panel jest aktywny przez 3 sekundy. Jeśli nie zostaną podjęte żadne działania, grzejnik przechodzi w tryb wyłączenia. Włącz lub wyłącz zasilanie. Jeśli chcesz wyłączyć piekarnik podczas pieczenia, musisz najpierw wstrzymać program przyciskiem (26), a następnie ponownie aktywować panel sterowania pierwszym naciśnięciem przycisku (28), po czym wyłączyć piekarnik drugim

Ograniczenia i ostrzeżenia

OSTRZEŻENIE! To urządzenie jest przeznaczone wyłącznie do użytku
www.aeno.com/documents

domowego. Zastosowanie przemysłowe nie jest traktowane jako zgodne z przeznaczeniem i powoduje unieważnienie warunków gwarancji. Przed podłączeniem urządzenia do sieci elektrycznej należy sprawdzić, czy zasilanie odpowiada informacjom zawartym w tabeli danych technicznych. Aby zapobiec tworzeniu się osadów tłuszczu, po każdym użyciu wyczyść urządzenie szmatką lub gąbką. Przed czyszczeniem odczekaj, aż urządzenie całkowicie ostygnie. Do czyszczenia można użyć gąbki/ścierki zwilżonej wodą z mydłem lub płynnych/kremowych środków czyszczących przeznaczonych do stali nierdzewnej. Zabrania się używania ściernych środków czyszczących i ostrych przedmiotów. Po użyciu należy odłączyć urządzenie od sieci podczas czyszczenia lub przenoszenia i wyjąć kabel zasilający suchymi rękami, trzymając za wtyczkę. Nie należy używać urządzenia z uszkodzonym kablem zasilającym. Nie wystawiaj urządzenia na działanie wilgoci ani nie umieszczaj na nim przedmiotów wypełnionych płynami, takich jak wazon. Urządzenie nagrzewa się podczas pracy, unikaj dotykania gorących powierzchni rękami, używaj rękawic kuchennych lub rękawic do obsługi akcesoriów. Drzwi piekarnika otwierać wyłącznie za pomocą uchwytu (1). Nie wolno dopuścić do zablokowania otworów wentylacyjnych (5). Zapewnić dostęp powietrza do wentylacji ze wszystkich stron: co najmniej 10 cm na górze, co najmniej 10 cm po prawej i lewej stronie piekarnika oraz 4–5 cm z tyłu (rysunek D). Umieść urządzenie na macie odpornej na wysokie temperatury.

Przygotowanie do użycia i pierwsze użycie

Rozpakować piekarnik elektryczny i akcesoria oraz usunąć materiały opakowaniowe. Zainstalować grzejnik zgodnie z zasadami opisanymi w rozdziale «Ograniczenia i ostrzeżenia». Upewnij się, że piekarnik nie jest podłączony do prądu. Umyj wszystkie zdejmowane części ciepłą wodą z mydłem i wytrzyj do sucha. Przetrzyj dokładnie wnętrze i zewnętrzną stronę

urządzenia wilgotną ściereczką zwilżoną wodą, a następnie wytrzyj do sucha. Podłącz wtyczkę przewodu zasilającego do gniazdka elektrycznego. Rozlegnie się brzęczyk, a wskaźniki na panelu sterowania zaświecą się na sekundę, po czym zgasną. Naciśnij przycisk aktywacji panelu sterowania (28). Użyj przycisku wyboru trybu grzania (23), aby wybrać pomiędzy ogrzewaniem górnym i dolnym, użyj przycisku ustawiania temperatury (24) i przycisków "+/-" (25), (27), aby ustawić temperaturę na 230 °C, użyj przycisku ustawiania czasu (22) i przycisków "+/-" (25), (27), aby ustawić czas 15 minut. Rozpocząć proces wciskając przycisk start/stop (26). Poczekać, aż praca zostanie zakończona. Urządzenie jest gotowe do dalszego użytkowania.

OSTRZEŻENIE! Przy pierwszym włączeniu urządzenia może pojawić się niewielka ilość dymu i nieprzyjemny zapach. Jest to tylko zjawisko przejściowe.

Operacja

1. Umieścić potrawy na tacy, drucianej półce lub rożnie i włożyć do piekarnika. Naciśnij przycisk (28) «Uruchamianie panelu sterowania».
2. Wybierz żądany tryb (tabela 2), w razie potrzeby dostosuj ustawienia temperatury i czasu.
3. Nacisnąć przycisk start/pauza (26).

Uwaga: Jeśli chcecie, możecie wprowadzić własne ustawienia dla piekarnika elektrycznego, wybierając wymagany tryb grzania, czas i temperaturę.

Tabela 2. Automatyczne programy gotowania

Program	Opis
Chleb	Ustawienia domyślne: Ogrzewanie górne i dolne w temperaturze 170 °C przez 20 minut. Możliwość regulacji temperatury w zakresie 150–210 °C, czas – 10–40 minut
Ciasto	Ustawienia domyślne: Ogrzewanie górne i dolne w temperaturze 170 °C przez 40 minut. Możliwość regulacji temperatury w zakresie

	150–210 °C, czas od 30–60 minut
Pizza	Ustawienia domyślne: grzanie górne i dolne w temperaturze 180 °C przez 15 minut. Możliwość regulacji temperatury w zakresie 160–200 °C i czasu w zakresie 10–20 minut
Stek	Ustawienia domyślne: Ogrzewanie górne i dolne w temperaturze 200 °C przez 20 minut. Możliwość regulacji temperatury w zakresie 150–230 °C, czas od 5–30 minut
Herbatnik	Ustawienia domyślne: Ogrzewanie górne i dolne w temperaturze 170 °C przez 30 minut. Możliwość regulacji temperatury w zakresie 150–200 °C i czasu w zakresie 20–50 minut
Kurczak	Ustawienia domyślne: grzanie górne i dolne w temperaturze 230 °C przez 40 minut. Regulacja temperatury: brak; zakres regulacji czasu: 55–90 minut
Wyrastanie ciasta	Ustawienia domyślne: 60 minut w temperaturze 38 °C; regulacja temperatury: brak; czasu: 30–90 minut
Odszranianie	Ustawienia domyślne: 100 minut w temperaturze 50 °C; regulacja temperatury: brak; czasu: 30–120 minut

Usuwanie ewentualnych usterek

- Piekarnik nie włącza się. Możliwe przyczyny: urządzenie nie jest podłączone do sieci elektrycznej; gniazdko jest uszkodzone. Środki zaradcze: podłączyć urządzenie do sieci elektrycznej; podłączyć urządzenie do uszkodzonego gniazdka elektrycznego.
- Brak ogrzewania. Możliwa przyczyna: nieprawidłowe ustawienie programu lub trybu pracy. Środek zaradczy: ustawić właściwy program lub odpowiednio wyregulować tryby.
- Hałas podczas pracy. Możliwe przyczyny: nagrzewanie elementu, praca wentylatora. Środek zaradczy: eliminacja nie jest konieczna.

OSTRZEŻENIE! Jeśli żadne z możliwych rozwiązań nie rozwiązuje problemu,

należy skontaktować się z dostawcą lub centrum serwisowym. Nie należy demontować ani próbować naprawiać urządzenia samodzielnie.

Informacje dotyczące recyklingu



Symbole te oznaczają, że podczas utylizacji urządzenia, jego baterii i akumulatorów oraz akcesoriów elektrycznych i elektronicznych należy przestrzegać przepisów dotyczących zużytego sprzętu elektrycznego i elektronicznego (WEEE) oraz baterii i akumulatorów.

Zgodnie z przepisami to urządzenie podlega selektywnej utylizacji po zakończeniu okresu użytkowania.

Nie wolno wyrzucać urządzenia, jego baterii i akumulatorów oraz akcesoriów elektrycznych i elektronicznych razem z niesortowanymi odpadami komunalnymi, ponieważ może to być szkodliwe dla środowiska.

Aby utylizować urządzenie, należy je zwrócić do punktu sprzedaży lub przekazać do lokalnego centrum recyklingu.

W celu uzyskania szczegółowych informacji należy skontaktować się z lokalnymi służbami zajmującymi się usuwaniem odpadów z gospodarstw domowych.

Firma ASBISc zastrzega sobie prawo do modyfikowania urządzeń oraz wprowadzania zmian i modyfikacji w niniejszym dokumencie bez wcześniejszego informowania użytkowników.

Okres gwarancji i użytkowania wynosi 2 lata od daty zakupu produktu.

Dane producenta: ASBISc Enterprises PLC, Lapetou, 1, Agios Athanasios, 4101 Limassol, Cyprus (Ciprus). Wyprodukowano w China.

Aktualne informacje i szczegółowe opisy urządzeń, jak również instrukcje podłączenia, certyfikaty, reklamacje jakościowe i informacje gwarancyjne są dostępne do pobrania na stronie aeno.com/documents. Wszystkie znaki towarowe i nazwy marek są własnością ich właścicieli.

POR O forno elétrico **AENO EO1** é adequado para cozinhar pratos de carne, peixe e vegetais, bem como massa em casa.

Dados técnicos

Tipo de controlo: tátil. Tensão nominal: 220–240 V, 50/60 Hz. Potência nominal: 1600,0 W. Dimensões (comprimento x largura x altura): 530 mm x 380 mm x 300 mm. Características do elemento de aquecimento: potência 400 W. Número de elementos de aquecimento: 4. Volume da câmara: 30 l. Tempo máximo de cozedura: 120 minutos. Gama de regulação da temperatura de cozedura: 38–230 °C ±10 °C. Grelha: sim. Convecção: sim. Iluminação da câmara: sim. Painel eletrónico tátil com 8 programas.

Conteúdo da embalagem (figuras A e B)

Forno elétrico **AENO**, tabuleiro para forno (6), grelha cromada (9), pega de tabuleiro e grelha (7), rotisserie e pega (8), guia de início rápido, cartão de garantia.

Tabela 1 – Painel de controlo (figura E)

10	Indicador de tempo de cozedura
11	Indicador de temperatura de cozedura
12	Indicador do modo de aquecimento
13	Indicador do programa "Pão"
14	Indicador de programa "Bolo"
15	Indicador para o programa "Pizza"
16	Indicador do programa "Pão de ló"
17	Indicador de programa "Bife"
18	Indicador do programa "Frango"
19	Ligar/desligar a iluminação do forno. O botão só está ativo quando o dispositivo está ligado
20	Indicador do programa de "Crescimento de massa"
21	Indicador do programa de "Descongelação"

22	Ajuste do tempo. Pressione para ativar a indicação do tempo, depois ajuste o tempo com os botões (25) e (27)
23	Seleção do modo de aquecimento (aquecimento superior, aquecimento inferior, aquecimento superior e inferior, aquecimento superior e inferior com convecção, aquecimento superior e inferior com grelhador, aquecimento superior e inferior com convecção e grelhador)
24	Regulação da temperatura. Pressione para ativar a visualização da temperatura, depois ajuste a temperatura com botões (25) e (27)
25	Redução do tempo ou temperatura (uma pressão curta – uma unidade, uma pressão longa – redução contínua até que o botão seja libertado)
26	<p>Início/pausa:</p> <ul style="list-style-type: none"> • Pressione para ligar o forno. • Depois de seleccionar o modo, tempo e temperatura, prima para iniciar o programa. • Pressionar durante a cozedura para interromper o programa. A seguir, primeiro ativar o painel de controlo com o botão (28) e depois alterar as definições do modo e/ou programa. Se o tempo de paragem exceder 5 minutos, o forno entra em modo de espera. • Imprensa para iniciar ou interromper o programa: a primeira imprensa inicia o programa, a segunda imprensa interrompe-o
27	Aumentar o tempo ou a temperatura (uma pressão curta – uma unidade, uma pressão longa – aumento contínuo até que o botão seja liberto)
28	<p>Ativação do painel de controlo. Quando o botão é premido, o painel fica ativo durante 3 segundos. Se não for tomada qualquer ação, o forno muda para o modo de desligar.</p> <p>Ligar ou desligar a fonte de alimentação. Se desejar desligar o forno durante a cozedura, deve primeiro pausar o programa com o botão (26), depois ativar novamente o painel de controlo com o primeiro premir do botão (28), depois desligar o forno com o segundo premir do botão</p>

Restrições e avisos

ATENÇÃO! Este dispositivo destina-se a cozinhar alimentos em casa, o uso industrial não é considerado como pretendido e invalidará os termos da garantia.

Antes de ligar o dispositivo à rede, verificar se a fonte de alimentação corresponde às informações da tabela de dados técnicos. Para evitar a formação de depósitos de gordura, limpar com um pano ou esponja após cada utilização; esperar até que o dispositivo arrefeça completamente antes de limpar. Uma esponja/espuma embebida em solução de sabão ou detergente líquido/creme concebido para aço inoxidável pode ser utilizada para limpeza. Não utilizar produtos de limpeza abrasivos ou objetos cortantes. Após utilização, desligar o dispositivo da corrente durante a limpeza ou deslocação e retirar o cabo de alimentação com as mãos secas, segurando a ficha. Não utilizar o dispositivo com um cabo de alimentação danificado. Não expor o dispositivo à humidade nem colocar objectos cheios de líquidos, tais como vasos, em cima do mesmo. O dispositivo aquece durante o funcionamento, evitar tocar em superfícies quentes com as mãos, usar luvas de forno ou luvas para manusear os acessórios. Abrir a porta do forno apenas pela pega (1). Não permitir que as aberturas de ar (5) sejam bloqueadas. Permitir o acesso de ar para ventilação de todos os lados: pelo menos 10 cm no topo, pelo menos 10 cm do lado direito e esquerdo do forno, 4–5 cm do lado de trás (figura D). Colocar o dispositivo sobre um tapete resistente ao calor.

Preparação para a utilização e primeira ligação

Desembalar o forno elétrico e os acessórios e retirar os materiais de embalagem. Instalar o aquecedor em conformidade com as regras descritas na secção "Restrições e avisos". Certifique-se de que o forno não está ligado à tomada. Lavar todas as partes removíveis com água morna com sabão e secar. Limpar bem o interior e o exterior do dispositivo com um pano húmido humedecido com água, depois enxugar. Ligar a ficha do cabo de alimentação a uma tomada elétrica. Uma campainha soa e os indicadores do painel de

controlo iluminam-se por um segundo e depois extinguem-se. Prima o botão de ativação do painel de controlo (28). Utilizar o botão de seleção do modo de aquecimento (23) para selecionar entre aquecimento superior e inferior, utilizar o botão de definição de temperatura (24) e os botões "+/-" (25), (27) para definir a temperatura para 230 °C, utilizar o botão de definição de tempo (22) e os botões "+/-" (25), (27) para definir um tempo de 15 minutos. Iniciar o processo premindo o botão de início/pausa (26). Esperar até que o trabalho esteja concluído. O dispositivo está pronto para utilização posterior.

ATENÇÃO! Quando o dispositivo é ligado pela primeira vez, pode ocorrer uma pequena quantidade de fumo e um cheiro desagradável. Este é um fenómeno temporário.

Operação

- Colocar os alimentos a serem cozinhados numa bandeja, prateleira de arame ou cuspil e carregar para o forno. Prima o botão de ativação do painel de controlo (28).
- Selecionar o modo desejado (tabela 2), ajustar as definições de temperatura e tempo, se necessário.
- Prima o botão de início/pausa (26).

Nota: se desejar, pode fazer as suas próprias configurações para o forno elétrico, selecionando o modo de aquecimento necessário, o tempo e a temperatura.

Tabela 2 – Programas de cozedura automática

Programa	Descrição
Pão	Ajustes por defeito: aquecimento superior e inferior a 170 °C durante 20 minutos. Possibilidade de regular a temperatura entre 150–210 °C, tempo – 10–40 minutos

Programa	Descrição
Tarte	Ajustes por defeito: aquecimento superior e inferior a 170 °C durante 40 minutos. Possibilidade de regular a temperatura entre 150–210 °C, tempo entre 30–60 minutos
Pizza	Ajustes por defeito: aquecimento superior e inferior a 180 °C durante 15 minutos. Possibilidade de ajustar a temperatura entre 160–200 °C e o tempo entre 10–20 minutos
Bife	Ajustes por defeito: aquecimento superior e inferior a 200 °C durante 20 minutos. Possibilidade de ajustar a temperatura de 150–230 °C, tempo de 5–30 minutos
Pão de ló	Ajustes por defeito: aquecimento superior e inferior a 170 °C durante 30 minutos. Possibilidade de ajustar a temperatura entre 150–200 °C e o tempo entre 20–50 minutos
Galinha	Ajustes por defeito: aquecimento superior e inferior a 230 °C durante 40 minutos. Ajuste de temperatura: nenhum; intervalo de ajuste de tempo: 55–90 minutos
Crescimento de massa	Ajustes por defeito: 60 minutos a 38 °C; ajuste da temperatura: nenhum, ajuste do tempo: 30–90 minutos
Descongelação	Ajuste por defeito: 100 minutos a 50 °C; ajuste da temperatura: nenhum, ajuste do tempo: 30–120 minutos

Resolução de possíveis avarias

- O forno não se liga. Causas possíveis: o dispositivo não está ligado à rede elétrica; a tomada está defeituosa. Soluções: ligar o dispositivo à rede elétrica; ligar o dispositivo a uma tomada sem defeito.
- Sem aquecimento. Possível causa: programa ou modo de configuração errado. Soluções: definir o programa correto ou ajustar os modos em conformidade.
- Ruído durante a operação. Causas possíveis: elementos de aquecimento, funcionamento da ventoinha. Soluções: a solução não é necessário.

ATENÇÃO! Se nenhuma das soluções possíveis resolver o problema, contacte o seu fornecedor ou centro de serviços. Não desmonte ou tente reparar o dispositivo por conta própria.

Informação sobre a reciclagem



Este símbolo significa que deve seguir o Regulamento de Resíduos de Equipamentos Elétricos e Eletrónicos (WEEE) e o Regulamento de Resíduos de Pilhas e Baterias ao eliminar o dispositivo, as suas baterias e acumuladores, e os seus acessórios elétricos e eletrónicos. Os regulamentos exigem que este equipamento seja descartado separadamente no final da sua vida útil.

O dispositivo, as suas baterias, acumuladores e os seus acessórios elétricos e eletrónicos não devem ser descartados como lixo municipal indiferenciado, pois isso prejudicará o meio ambiente.

Para eliminar este equipamento, este deve ser devolvido ao ponto de venda ou entregue a um centro de reciclagem local.

Para obter detalhes, entre em contacto com o serviço local de descarte de lixo doméstico.

A ASBISc reserva-se o direito de modificar o dispositivo e de fazer edições e alterações a este documento sem aviso prévio aos utilizadores.

O período de garantia e vida útil é de 2 anos a partir da data de compra do produto.

Informação sobre o fabricante: ASBISc Enterprises PLC, Agios Athanasios, Diamond Court, 43 Kolonakiou Street, 4103 Limassol, Cyprus (Chipre). Fabricado na China.

Informações atualizadas e descrições detalhadas de dispositivos, bem como instruções de ligação, certificados, informações sobre empresas que aceitam reclamações de qualidade e garantias, estão disponíveis para transferência em aeno.com/documents. Todas as marcas comerciais e nomes de marcas mencionados são propriedade dos seus respetivos proprietários.

RON Cuptorul electric **AENO EO1** este potrivit pentru a găti acasă preparate din carne, pește și legume, precum și aluat.

Date tehnice

Tipul de comandă: comenzi tactile. Tensiunea nominală: 220–240 V~, 50/60 Hz. Putere nominală: 1600,0 W. Dimensiuni totale (L × L × Î): 530 mm × 380 mm × 300 mm. Specificațiile elementului de încălzire: putere 400 wați. Numărul de elemente de încălzire: 4. Volumul camerei: 30 de litri. Timp maxim de gătit: 120 de minute. Gama de reglare a temperaturii de gătit: 38–230 °C ±10 °C. Grătar: Da. Convecție: da. Camera cu iluminare din spate: da. Panou electronic tactil cu 8 programe.

Pachetul de aprovizionare (figurile A și B)

Cuptor electric **AENO**, tavă de copt (6), grilă de copt cromată (9), mâner pentru tava de copt și grilă (7), rotisor (8), ghid rapid, card de garanție.

Tabelul 1 – Panoul de comandă (figura E)

10	Indicator de timp de gătit
11	Indicator de temperatură de gătit
12	Indicatorul modului de încălzire
13	Indicatorul programului de „Pâine”
14	Indicatorul programului „Tort”
15	Indicator pentru programul „Pizza”
16	Indicator de program pentru „Biscuiți”
17	Indicatorul programului „Friptură”
18	Indicator pentru programul de „Pui”
19	Pornirea/oprirea iluminării cuptorului. Butonul este activ doar atunci când aparatul este pornit
20	Indicatorul programului de „Preparare a aluatului”
21	Indicatorul programului de „Decongelare”

22	Ajustarea timpului. Apăsați pentru a activa afișarea orei, apoi reglați ora cu butoanele (25) și (27)
23	Selectarea modului de încălzire (încălzire de sus, încălzire de jos, încălzire de sus și de jos, încălzire de sus și de jos cu convecție, încălzire de sus și de jos cu convecție și grătar)
24	Reglarea temperaturii. Apăsați pentru a activa afișarea temperaturii, apoi reglați timpul cu butoanele (25) și (27)
25	Reducerea timpului sau a temperaturii (o apăsare scurtă – o unitate, o apăsare lungă – reducere continuă până când butonul este eliberat)
26	<p>Pornire/pauză:</p> <ul style="list-style-type: none"> • Apăsați pentru a porni cuptorul. • După selectarea modului, a orei și a temperaturii, apăsați pentru a începe programul. • În timpul gătitului, apăsați pentru a întrerupe programul. În continuare, activați mai întâi panoul de comandă cu butonul (28) și apoi modificați setările modului și/sau ale programului. Dacă timpul de oprire depășește 5 minute, cuptorul intră în modul de așteptare. • Apăsați pentru a porni sau a întrerupe programul: prima apăsare pornește programul, a doua îl întrerupe
27	Creșterea timpului sau a temperaturii (o apăsare scurtă – o unitate, o apăsare lungă – creștere continuă până când butonul este eliberat)
28	<p>Activarea panoului de control. Panoul este activ timp de 3 secunde atunci când este apăsat butonul. Dacă nu se ia nicio măsură, încălzitorul trece în modul de oprire.</p> <p>Porniți sau opriți alimentarea cu energie electrică. Dacă doriți să opriți cuptorul în timpul gătitului, trebuie mai întâi să întrerupeți programul cu ajutorul butonului (26) și apoi să activați din nou panoul de control cu prima apăsare a butonului (28), apoi să opriți cuptorul cu a doua apăsare</p>

Restricții și avertismente

AVERTISMENT! Acest aparat este destinat gătitului de alimente în casă, utilizarea industrială nu este considerată ca fiind destinată și va invalida termenii garanției.

Înainte de a conecta aparatul la rețeaua electrică, verificați dacă alimentarea cu energie electrică corespunde cu informațiile din tabelul cu date tehnice. Pentru a preveni formarea depunerilor de grăsime, curățați cu o cârpă sau un burete după fiecare utilizare; așteptați până când aparatul s-a răcit complet înainte de a-l curăța. Pentru curățare, puteți folosi un burete/pânză umezită cu apă cu săpun sau produse de curățare lichide/cremoase concepute pentru oțel inoxidabil. Este interzisă utilizarea agenților de curățare abrazivi și a obiectelor ascuțite. După utilizare, deconectați aparatul de la rețeaua electrică în timpul curățării sau mutării și scoateți cablul de alimentare cu mâinile uscate, ținând ștecherul. Nu utilizați unitatea cu un cablu de alimentare deteriorat. Nu expuneți aparatul la umezeală și nu așezați obiecte pline cu lichide, cum ar fi vase, deasupra acestuia. Aparatul se încălzește în timpul funcționării, evitați să atingeți cu mâinile suprafețele fierbinți, folosiți mănuși de cuptor sau mănuși pentru manipularea accesoriilor. Deschideți ușa cuptorului numai cu mânerul (1). Nu permiteți ca orificiile de aerisire (5) să fie blocate. Permiteți accesul aerului pentru ventilație din toate părțile: cel puțin 10 cm pe partea superioară, cel puțin 10 cm pe părțile laterale dreaptă și stângă ale cuptorului și 4–5 cm pe partea din spate (figura D). Așezați aparatul pe un covor rezistent la căldură.

Pregătirea pentru utilizare și prima utilizare

Despachetați cuptorul electric și accesoriile și îndepărtați materialele de ambalare. Instalați încălzitorul în conformitate cu regulile descrise în secțiunea „Limitări și avertismente”. Asigurați-vă că cuptorul nu este conectat la priză. Spălați toate piesele detașabile cu apă caldă cu săpun și ștergeți-le cu un

șervețel. Ștergeți bine interiorul și exteriorul aparatului cu o cârpă umedă înmuiată în apă, apoi uscați. Conectați fișa cablului de alimentare la o priză de curent. Se aude un semnal sonor, iar indicatoarele panoului de control se aprind pentru o secundă, apoi se sting. Apăsăți butonul de activare a panoului de comandă (28). Folosiți butonul de selectare a modului de încălzire (23) pentru a selecta între încălzire superioară și inferioară, folosiți butonul de setare a temperaturii (24) și butoanele "+/-" (25), (27) pentru a seta temperatura la 230 °C, folosiți butonul de setare a timpului (22) și butoanele "+/-" (25), (27) pentru a seta un timp de 15 minute. Porniți procesul prin apăsarea butonului de pornire/pauză (26). Așteptați până când lucrările sunt finalizate. Unitatea este pregătită pentru utilizare ulterioară.

AVERTISMENT! Când aparatul este pornit pentru prima dată, este posibil să apară o cantitate mică de fum și un miros neplăcut. Acesta este un fenomen temporar.

Operațiunea

1. Așezați alimentele care urmează să fie gătite pe o tavă, pe un raft de sârmă sau pe o scuipătoare și încărcăți-le în cuptor. Apăsăți butonul de „Activarea panoului de control” (28).
2. Selectați modul dorit (tabelul 2), ajustați setările de temperatură și timp dacă este necesar.
3. Apăsăți butonul de pornire/oprire (26).

Notă: Dacă doriți, vă puteți face propriile setări pentru cuptorul electric selectând modul de încălzire, timpul și temperatura dorite.

Tabelul 2 – Programe automate de gătit

Program	Descriere
Pâine	Setări implicite: Încălzire superioară și inferioară la 170 °C timp de 20 de minute. Posibilitatea de a regla temperatura între 150–210 °C, timp – 10–40 minute
Tort	Setări implicite: Încălzire superioară și inferioară la 170 °C timp de 40 de minute. Posibilitatea de a regla temperatura între 150–210 °C, timp între 30–60 de minute
Pizza	Setări implicite: Încălzire superioară și inferioară la 180 °C timp de 15 minute. Posibilitatea de a regla temperatura între 160–200 °C și timpul între 10–20 minute
Friptură	Setări implicite: Încălzire superioară și inferioară la 200 °C timp de 20 minute. Posibilitatea de a regla temperatura între 150–230 °C, timp între 5–30 minute
Biscuiți	Setări implicite: Încălzire superioară și inferioară la 170 °C timp de 30 de minute. Posibilitatea de a regla temperatura între 150–200 °C și timpul între 20–50 minute
Pui	Setări implicite: Încălzire superioară și inferioară la 230 °C timp de 40 de minute. Reglarea temperaturii: niciuna; interval de reglare a timpului: 55–90 minute
Așezarea aluatului	Setări implicite: 60 de minute la 38 °C; reglarea temperaturii: niciuna; timpul: 30–90 minute
Decongelare	Setări implicite: 100 minute la 50 °C; reglarea temperaturii: niciuna; timpul: 30–120 minute

Depanarea posibilelor defecțiuni

- Cuptorul nu pornește. Cauze posibile: aparatul nu este conectat la rețeaua electrică; priza este defectă. Remedii: Conectați aparatul la rețeaua electrică; conectați aparatul la o priză de lucru.
- Fără încălzire. Cauză posibilă: setare greșită a programului sau a modului.

Remediu: Setați programul corect sau reglați modurile în mod corespunzător.

- Zgomot în timpul funcționării. Cauze posibile: încălzirea elementului, funcționarea ventilatorului. Remediu: Nu este necesară eliminarea.

VAROVANIE! Ak žiadne z možných riešení problém nevyrieši, obráťte sa na svojho dodávateľa alebo servisné stredisko. Prístroj nerozoberajte ani sa ho nepokúšajte opravovať sami.

Informații privind reciclarea



Aceste simboluri indică faptul că trebuie să respectați Regulamentul privind deșeurile de echipamente electrice și electronice (WEEE) și Regulamentul privind deșeurile de baterii și acumulatori atunci când aruncați aparatul, bateriile și acumulatorii acestuia, precum și accesoriile electrice și electronice ale acestuia.

Conform reglementărilor acest echipament trebuie eliminat separat la sfârșitul duratei sale de viață.

Nu aruncați aparatul, bateriile și acumulatorii acestuia sau accesoriile electrice și electronice împreună cu deșeurile municipale nesortate, deoarece acest lucru ar fi dăunător pentru mediu.

Pentru a elimina acest echipament acesta trebuie returnat la punctul de vânzare sau predat la un centru de reciclare local.

Pentru detalii contactați serviciul local de eliminare a deșeurilor menajere.

ASBISc își rezervă dreptul de a modifica dispozitivul și de a aduce schimbări și modificări la acest document fără a anunța în prealabil utilizatorii.

Perioada de garanție și durata de viață a serviciului este de 2 ani de la data achiziționării produsului. Detalii despre producător: ASBISc Enterprises PLC, Lapetou, 1, Agios Athanasios, 4101 Limassol, Cyprus (Cipru). Fabricat în China.

Informații actualizate și descrieri detaliate ale dispozitivelor, precum și instrucțiuni de conectare, certificate, informații privind revendicările de calitate și garanția, sunt disponibile pentru descărcare la aeno.com/documents. Toate mărcile comerciale și numele de marcă sunt proprietatea proprietarilor respectivi.

RUS Печь электрическая **AENO EO1** предназначена для приготовления мясных, рыбных и овощных блюд, а также изделий из теста в домашних условиях.

Технические характеристики

Тип управления: сенсорное. Номинальное напряжение: 220–240 В, 50/60 Гц. Номинальная мощность: 1600,0 Вт. Габаритные размеры (длина × ширина × высота): 530 мм × 380 мм × 300 мм. Характеристики нагревательного элемента: мощность 400 Вт. Количество нагревательных элементов: 4. Объем камеры: 30 л. Максимальное время приготовления: 120 минут. Диапазон регулировки температуры приготовления: 38–230 °С ±10 °С. Гриль: есть. Конвекция: есть. Подсветка камеры: есть. Сенсорная электронная панель на 8 программ.

Комплект поставки (рисунки А и В)

Печь электрическая **AENO**, противень (6), хромированная решетка для выпечки (9), ручка противня и решетки (7), вертел и ручка (8), краткое руководство, гарантийный талон.

Таблица 1 – Панель управления (рисунок Е)

10	Индикатор времени приготовления
11	Индикатор температуры приготовления
12	Индикатор режимов нагрева
13	Индикатор программы «Хлеб»
14	Индикатор программы «Пирог»
15	Индикатор программы «Пицца»
16	Индикатор программы «Бисквит»
17	Индикатор программы «Стейк»
18	Индикатор программы «Курица»
19	Включение/выключение подсветки печи. Кнопка активна только при включенном приборе
20	Индикатор программы «Расстойка теста»

21	Индикатор программы «Разморозка»
22	Регулировка времени. Нажать для активации индикатора времени, после чего отрегулировать время кнопками (25) и (27)
23	Выбор режима нагрева (верхний нагрев, нижний нагрев, верхний и нижний нагрев, верхний и нижний нагрев с конвекцией, верхний и нижний нагрев с грилем, верхний и нижний нагрев с конвекцией и грилем)
24	Регулировка температуры. Нажать для активации индикатора температуры, после чего отрегулировать температуру кнопками (25) и (27)
25	Уменьшение времени или температуры (одно короткое нажатие — одна единица, продолжительное нажатие — непрерывное уменьшение до отпускания кнопки)
26	<p>Запуск/пауза:</p> <ul style="list-style-type: none"> • Нажать для включения печи. • После выбора режима, времени и температуры нажать для запуска программы. • Во время приготовления нажать, чтобы прервать выполнение программы. Далее сначала активировать панель управления кнопкой (28), а затем изменить режим и/или настройки программы. Если время остановки превышает 5 минут, печь переходит в режим ожидания. • Нажать для запуска или приостановки программы: первое нажатие запустит программу, второе – приостановит ее
27	Увеличение времени или температуры (одно короткое нажатие — одна единица, продолжительное нажатие — непрерывное увеличение до отпускания кнопки)
28	<p>Активация панели управления. При нажатии кнопки панель активна в течение 3 секунд. При отсутствии действий печь переходит в режим выключения.</p> <p>Выключить или выключить электропитание. Если вы хотите выключить духовку во время приготовления, необходимо сначала приостановить программу кнопкой (26), а затем первым нажатием кнопки (28) снова активировать панель управления, вторым – выключить духовку</p>

Ограничения и предупреждения

ВНИМАНИЕ! Данное устройство предназначено для приготовления пищи в бытовых условиях, промышленное использование считается нецелевым и ведет к нарушению условий гарантии.

Перед подключением прибора к электросети убедитесь, что параметры электросети соответствуют данным таблицы технических характеристик. Для предотвращения образования жирового налета выполняйте очистку салфеткой или губкой после каждого использования, перед очисткой дождитесь полного остывания устройства. Для очистки можно использовать губку/салфетку, смоченную в мыльном растворе, или жидкие/кремообразные чистящие средства, предназначенные для нержавеющей стали. Использование абразивных чистящих средств, а также острых предметов запрещено. После использования, во время очистки или перемещения отключайте прибор от электросети, шнур питания извлекайте сухими руками, удерживая за вилку. Не используйте устройство с поврежденным шнуром питания. Не подвергайте прибор воздействию влаги, не устанавливайте на него наполненные жидкостью предметы, например вазы. Во время работы устройство нагревается, не прикасайтесь руками к горячим поверхностям, для обращения с аксессуарами используйте прихватки или кухонные перчатки. Открывайте дверцу печи только за ручку (1). Не допускайте перекрытия вентиляционных отверстий (5). Обеспечьте доступ воздуха для вентиляции со всех сторон: не менее 10 см сверху, не менее 10 см с правой и левой сторон печи, 4–5 см с задней стороны (рисунок D). Устанавливайте прибор на термостойкий коврик.

Подготовка к работе и первое включение

Распакуйте электрическую печь и аксессуары, удалите упаковочные материалы. Установите печь с соблюдением правил, описанных в разделе «Ограничения и предупреждения». Убедитесь, что печь не подключена к

сети. Вымойте все съемные детали теплой мыльной водой, вытрите насухо. Тщательно протрите внутренние и внешние поверхности прибора влажной, смоченной водой салфеткой, затем вытрите насухо. Вставьте вилку шнура питания в розетку. Прозвучит звуковой сигнал, индикаторы панели управления загорятся на секунду и погаснут. Нажмите кнопку активации панели управления (28). Кнопкой выбора режима нагрева (23) выберите верхний и нижний нагрев, кнопкой регулировки температуры (24) и кнопками «+/-» (25), (27) установите температуру 230 °С, кнопкой регулировки времени (22) и кнопками «+/-» (25), (27) установите время 15 минут. Запустите процесс нажатием кнопки запуска/паузы (26). Дождитесь завершения работы. Устройство готово к дальнейшей эксплуатации.

ВНИМАНИЕ! Во время первого включения возможно появление небольшого количества дыма и неприятного запаха. Это временное явление.

Эксплуатация

7. Поместите приготавливаемый продукт на противень, решетку или вертел и загрузите в печь. Нажмите кнопку активации панели управления (28).
8. Выберите желаемый режим (таблица 2), при необходимости откорректируйте настройки температуры и времени.
9. Нажмите кнопку запуска/паузы (26).

Примечание: при желании вы можете самостоятельно задать настройки работы электрической печи, выбрав требуемый режим нагрева, время и температуру.

Таблица 2 – Автоматические программы приготовления

Программа	Описание
Хлеб	Настройки по умолчанию: верхний и нижний нагрев при 170 °С в течение 20 минут. Возможность регулировки

Программа	Описание
	температуры в диапазоне 150–210 °С, времени — 10–40 минут
Пирог	Настройки по умолчанию: верхний и нижний нагрев при 170 °С в течение 40 минут. Возможность регулировки температуры в диапазоне 150–210 °С, времени — 30–60 минут
Пицца	Настройки по умолчанию: верхний и нижний нагрев при 180 °С в течение 15 минут. Возможность регулировки температуры в диапазоне 160–200 °С, времени — 10–20 минут
Стейк	Настройки по умолчанию: верхний и нижний нагрев при 200 °С в течение 20 минут. Возможность регулировки температуры в диапазоне 150–230 °С, времени — 5–30 минут
Бисквит	Настройки по умолчанию: верхний и нижний нагрев при 170 °С в течение 30 минут. Возможность регулировки температуры в диапазоне 150–200 °С, времени — 20–50 минут
Курица	Настройки по умолчанию: верхний и нижний нагрев при 230 °С в течение 40 минут. Регулировка температуры: нет; диапазон регулировки времени: 55–90 минут
Расстойка теста	Настройки по умолчанию: 60 минут при 38 °С; регулировка температуры: нет, регулировка времени: 30–90 минут
Разморозка	Настройки по умолчанию: 100 минут при 50 °С; регулировка температуры: нет, регулировка времени: 30–120 минут

Устранение возможных неисправностей

- Печь не включается. Возможные причины: прибор не подключен к сети; розетка неисправна. Способы устранения: подключить устройство к сети; подключить прибор к исправной розетке.
- Нет нагрева. Возможная причина: неправильный выбор программы или настройки режимов. Способы устранения: установите правильную программу или настройте режимы соответствующим образом.
- Шум во время работы. Возможные причины: нагрев элементов, работа вентилятора. Способы устранения: устранение не требуется.

ВНИМАНИЕ! Если ни один из возможных путей устранения не помог решить вашу проблему, обратитесь к поставщику либо в сервисный центр. Не разбирайте устройство и не пытайтесь отремонтировать его самостоятельно.

Информация об утилизации



Этот символ означает, что при утилизации устройства, его батарей и аккумуляторов, а также его электрических и электронных аксессуаров, необходимо следовать правилам обращения с отходами производства электрического и электронного оборудования (WEEE) и правилам обращения с отходами батарей и аккумуляторов. Согласно правилам, данное оборудование по окончании срока службы подлежит отдельной утилизации. Не допускается утилизировать устройство, его батареи и аккумуляторы, а также его электрические и электронные аксессуары вместе с неотсортированными городскими отходами, поскольку это нанесет вред окружающей среде. Для утилизации данного оборудования его необходимо вернуть в пункт продажи или сдать в местный пункт переработки. Для получения подробных сведений следует обратиться в местную службу ликвидации бытовых отходов.

Компания ASBISc оставляет за собой право модифицировать устройство и вносить правки и изменения в данный документ без предварительного уведомления пользователей.

Гарантийный срок и срок службы – 2 года со дня покупки изделия.

Сведения о производителе: ASBISc Enterprises PLC, Lapetou, 1, Agios Athanasios, 4101 Limassol, Cyprus. (Кипр). Сделано в Китае.

Актуальные сведения и подробное описание устройства, а также инструкция по подключению, сертификаты, сведения о компаниях, принимающих претензии по качеству и гарантии, доступны для скачивания по ссылке aeno.com/documents. Все указанные торговые марки и их названия являются собственностью их соответствующих владельцев.

SLK Elektrická rúra **AENO EO1** je vhodná na prípravu mäsových, rybacích a zeleninových pokrmov, ako aj cesta v domácnosti.

Technické údaje

Typ ovládania: Dotykové ovládanie. Menovité napätie: 220–240 V~, 50/60 Hz. Menovitý výkon: 1600,0 wattov. Celkové rozmery (dĺžka × výška × šírka): 530 mm × 380 mm × 300 mm. Špecifikácie vykurovacieho telesa: výkon 400 W. Počet vykurovacích telies: 4. Objem komory: 30 litrov. Maximálny čas varenia: 120 minút. Rozsah nastavenia teploty varenia: 38–230 °C ±10 °C. Gril: áno. Konvekcia: áno. Podsvietenie: áno. Elektronický dotykový panel s 8 programami.

Balík dodávok (obrázky A a B)

Elektrická rúra **AENO**, plech na pečenie (6), chrómový rošt na pečenie (9), držadlo plechu a roštu (7), otočný rošt (8), rýchly sprievodca, záručný list.

Tabuľka 1. Ovládací panel (obrázok E)

10	Indikátor času varenia
11	Indikátor teploty varenia
12	Indikátor režimu vykurovania
13	Indikátor programu Chlieb
14	Indikátor programu Koláč
15	Indikátor programu Pizza
16	Indikátor programu Sušienky
17	Indikátor programu Steak
18	Indikátor programu Kura
19	Zapnutie/vypnutie osvetlenia rúry. Tlačidlo je aktívne len vtedy, keď je spotrebič zapnutý
20	Indikátor programu Kysnutie cesta
21	Indikátor programu Rozmrazovanie

22	Úprava času. Stlačením tlačidla aktivujete zobrazenie času, potom nastavte čas pomocou tlačidiel (25) a (27)
23	Výber režimu ohrevu (horný ohrev, spodný ohrev, horný a spodný ohrev, horný a spodný ohrev s konvekciou, horný a spodný ohrev s grilom, horný a spodný ohrev s konvekciou a grilom)
24	Nastavenie teploty. Stlačením tlačidla aktivujete zobrazenie teploty, potom nastavte teplotu pomocou tlačidiel (25) a (27)
25	Zníženie času alebo teploty (jedno krátke stlačenie – jedna jednotka, dlhé stlačenie – nepretržité znižovanie až do uvoľnenia tlačidla)
26	Štart/stop: <ul style="list-style-type: none"> • Stlačením zapnete rúru. • Po výbere režimu, času a teploty stlačte tlačidlo na spustenie programu. • Počas varenia stlačením prerušíte program. Potom najprv aktivujte ovládací panel tlačidlom (28) a potom zmeňte režim a/alebo nastavenie programu. Ak čas zastavenia presiahne 5 minút, rúra prejde do pohotovostného režimu. • Stlačením spustíte alebo pozastavíte program: prvým stlačením program spustíte, druhým pozastavíte
27	Zvýšenie času alebo teploty (jedno krátke stlačenie – jedna jednotka, dlhé stlačenie – kontinuálne zvyšovanie až do uvoľnenia tlačidla)
28	Aktivácia ovládacieho panela. Po stlačení tlačidla je panel aktívny 5 sekúnd. Ak sa nevykoná žiadna akcia, rúra sa prepne do režimu vypnutia. Zapnite alebo vypnite napájanie. Ak chcete rúru počas pečenia vypnúť, musíte najprv pozastaviť program pomocou tlačidla (26) a potom prvým stlačením tlačidla (28) opäť aktivovať ovládací panel a druhým stlačením vypnúť rúru

Obmedzenia a upozornenia

VAROVANIE! Tento spotrebič je určený na varenie potravín v domácnosti, priemyselné použitie sa nepovažuje za zamýšľané a vedie k neplatnosti záručných podmienok.

Pred pripojením spotrebiča k elektrickej sieti skontrolujte, či napájanie zodpovedá údajom v tabuľke technických údajov. Aby ste zabránili tvorbe mastných usadenín, po každom použití spotrebič vyčistíte handričkou alebo špongiou; pred čistením počkajte, kým spotrebič úplne vychladne. Na čistenie môžete použiť špongiu/handričku navlhčenú v mydlovej vode alebo tekuté/krémové čističe určené na nerez. Používanie abrazívnych čistiacich prostriedkov a ostrých predmetov je zakázané. Po skončení používania odpojte spotrebič od elektrickej siete počas čistenia alebo prenášania a odpojte napájací kábel suchými rukami, pričom držte zástrčku. Nepoužívajte zariadenie s poškodeným napájacím káblom. Spotrebič nevystavujte vlhkosti ani naň nekladte predmety naplnené tekutinami, napríklad vázy. Spotrebič sa počas prevádzky zahrieva, nedotýkajte sa horúcich povrchov rukami, na manipuláciu s príslušenstvom používajte kuchynské rukavice alebo rukavice. Dvierka rúry otvárajte len za rúkav (1). Nedovoľte, aby boli vetracie otvory (5) zablokované. Umožnite prístup vzduchu na vetranie zo všetkých strán: najmenej 10 cm na hornej strane, najmenej 10 cm na pravej a ľavej strane rúry a 4–5 cm na zadnej strane (obrázok D). Spotrebič položte na žiaruvzdornú podložku.

Príprava na použitie a prvé použitie

Vybalte elektrickú rúru a príslušenstvo a odstráňte obalový materiál. Elektrickú rúru inštalujte v súlade s pravidlami opísanými v časti "Obmedzenia a upozornenia". Uistite sa, že rúra nie je zapojená do elektrickej siete. Všetky odnímateľné časti umyte teplou mydlovou vodou a utrite do sucha. Vnútorňý a vonkajší priestor spotrebiča dôkladne utrite vlhkou handričkou navlhčenou vodou a potom utrite do sucha. Zapojte zástrčku napájacieho kábla do elektrickej zásuvky. Zaznie zvukový signál a indikátory na ovládacom paneli sa na sekundu rozsvietia a potom zhasnú. Stlačte tlačidlo aktivácie ovládacieho panela (28). Pomocou tlačidla voľby režimu ohrevu (23) vyberte horný a dolný

ohrev, pomocou tlačidla nastavenia teploty (24) a tlačidiel "+/-" (25), (27) nastavte teplotu na 230 °C, pomocou tlačidla nastavenia času (22) a tlačidiel "+/-" (25), (27) nastavte čas 15 minút. Proces spustíte stlačením tlačidla štart/pauza (26). Počkajte na dokončenie práce. Jednotka je pripravená na ďalšie použitie.

VAROVANIE! Pri prvom zapnutí spotrebiča sa môže objaviť malé množstvo dymu a nepríjemný zápach. Ide o dočasný jav.

Operácia

1. Umiestnite pripravovaný pokrm na plech, drôtenú policu alebo rožeň a vložte ho do rúry. Stlačte tlačidlo "Aktivácia ovládacieho panela" (28).
2. Vyberte požadovaný režim (tabuľka 2), v prípade potreby upravte nastavenie teploty a času.
3. Stlačte tlačidlo štart/pauza (26).

Poznámka: Ak si želáte, môžete si elektrickú rúru nastaviť sami výberom požadovaného režimu ohrevu, času a teploty.

Tabuľka 2. Automatické programy varenia

Program	Popis
Chlieb	Predvolené nastavenia: Horný a dolný ohrev pri 170 °C počas 20 minút. Možnosť regulácie teploty v rozmedzí 150–210 °C, čas 10–40 minút
Koláč	Predvolené nastavenia: Horný a dolný ohrev pri 170 °C počas 40 minút. Možnosť regulácie teploty v rozmedzí 150–210 °C, čas 30–60 minút
Pizza	Predvolené nastavenia: Horný a dolný ohrev pri 180 °C počas 15 minút. Možnosť nastavenia teploty v rozsahu 160–200 °C a času v rozsahu 10–20 minút
Steak	Predvolené nastavenia: Horný a dolný ohrev pri 200 °C počas 20 minút. Možnosť regulácie teploty v rozmedzí 150–230 °C, čas 5–30

	minút
Sušienky	Predvolené nastavenia: Horný a dolný ohrev pri 170 °C počas 30 minút. Možnosť regulácie teploty v rozmedzí 150–200 °C, čas 20–50 minút
Kura	Predvolené nastavenia: Horný a dolný ohrev pri 230 °C počas 40 minút. Možnosť regulácie teploty: nie; rozsah regulácie času: 55–90 minút
Kysnutie cesta	Predvolené nastavenia: 60 minút pri 38 °C; regulácie teploty a času: 30-90 minút
Rozmrazovanie	Predvolené nastavenia: 120 minút pri 50 °C; regulácie teploty a času: 30-120 minút

Odstraňovanie možných porúch

- Rúra sa nezapne. Možné príčiny: spotrebič nie je pripojený k elektrickej sieti; zásuvka je poškodená. Náprava: Pripojte spotrebič k elektrickej sieti; pripojte spotrebič k chybnnej elektrickej zásuvke.
- Žiadne ohrevu. Možná príčina: Nesprávne nastavenie programu alebo režimu. Náprava: Nastavte správny program alebo zodpovedajúcim spôsobom upravte režimy.
- Hluk počas prevádzky. Možné príčiny: zahrievanie prvku, prevádzka ventilátora. Náprava: Odstránenie nie je potrebné.

VAROVANIE! Ak žiadne z možných riešení problém nevyrieši, obráťte sa na svojho dodávateľa alebo servisné stredisko. Prístroj nerozoberajte ani sa ho nepokúšajte opravovať sami.

Informácie o recyklácii



Tieto symboly označujú, že pri likvidácii spotrebiča, jeho batérií a akumulátorov a jeho elektrického a elektronického príslušenstva musíte dodržiavať predpisy o odpade z elektrických a elektronických zariadení (WEEE) a o odpade z batérií a akumulátorov. Podľa predpisov sa toto zariadenie musí po skončení životnosti zlikvidovať oddelene.

Prístroj, jeho batérie a akumulátory ani jeho elektrické a elektronické príslušenstvo nevyhadzujte spolu s netriedeným komunálnym odpadom, pretože by to bolo škodlivé pre životné prostredie.

Ak chcete toto zariadenie zlikvidovať, musíte ho vrátiť na miesto predaja alebo odovzdať do miestneho recyklačného centra.

Spoločnosť ASBISc si vyhradzuje právo upravovať zariadenia a vykonávať zmeny a úpravy tohto dokumentu bez predchádzajúceho upozornenia používateľov.

Záručná doba a životnosť je 2 roky od dátumu zakúpenia výrobku.

Údaje o výrobcovi: ASBISc Enterprises PLC, Lapetou, 1, Agios Athanasios, 4101 Limassol, Cyprus. Vyrobené v Číne.

Aktuálne informácie a podrobné popisy zariadení, ako aj návody na pripojenie, certifikáty, informácie o reklamáciách a zárukách sú k dispozícii na stiahnutie na stránke **aeno.com/documents**. Všetky ochranné známky a názvy značiek sú majetkom príslušných vlastníkov.

SPA El horno eléctrico **AENO EO1** está diseñado para cocinar platos de carne, pescado y verduras, así como productos de masa en casa.

Datos técnicos

Tipo de control: táctil. Tensión nominal: 220–240 V, 50/60 Hz. Potencia nominal: 1600,0 W. Dimensiones (L×An×Al): 530×380×300 mm. Características del elemento calefactor: potencia 400 W. Número de elementos calefactores: 4. Volumen de la cámara: 30 L. Tiempo máximo de cocción: 120 minutos. Rango de ajuste de la temperatura de cocción: 38–230 °C (±10 °C). Parrilla: sí. Convección: sí. Iluminación de la cámara: sí. Panel electrónico táctil con 8 programas.

Contenido del paquete (figuras A y B)

Horno eléctrico **AENO**, bandeja de horno (6), rejilla de cocción cromada (9), asa de la bandeja y de la rejilla (7), asador y asa (8), guía rápida, tarjeta de garantía.

Tabla 1 – Panel de control (figura E)

10	Indicador de tiempo de cocción
11	Indicador de temperatura de cocción
12	Indicador de modos de calentamiento
13	Indicador del programa "Pan"
14	Indicador del programa "Tarta"
15	Indicador del programa "Pizza"
16	Indicador del programa "Bizcocho"
17	Indicador del programa "Filete"
18	Indicador del programa "Pollo"
19	Encendido/apagado de la iluminación del horno. El botón sólo está activo cuando el dispositivo está encendido
20	Indicador del programa "Fermentación de masa"
21	Indicador del programa "Descongelación"
22	Ajuste del tiempo. Pulse para activar el indicador de tiempo y luego ajuste el tiempo con los botones (25) y (27)
23	Selección del modo de calentamiento (calentamiento superior, calentamiento inferior, calentamiento superior e inferior, calentamiento superior e inferior con

	convección, calentamiento superior e inferior con parrilla, calentamiento superior e inferior con convección y parrilla)
24	Ajuste de la temperatura. Pulse para activar el indicador de la temperatura, luego ajuste la temperatura con los botones (25) y (27)
25	Reducir el tiempo o la temperatura (una pulsación corta – una unidad, una pulsación larga – reducción continua hasta que se suelte el botón)
26	Inicio/pausa: <ul style="list-style-type: none"> • Pulse para encender el horno. • Tras seleccionar el modo, el tiempo y la temperatura, pulse para iniciar el programa. • Pulse durante la cocción para interrumpir el programa. A continuación, active primero el panel de control con el botón (28) y luego cambie los ajustes de modo y/o programa. Si el tiempo de parada supera los 5 minutos, el horno entra en modo de espera. • Pulse para iniciar o pausar el programa: la primera pulsación inicia el programa, la segunda lo pausa
27	Aumentar el tiempo o la temperatura (una pulsación corta – una unidad, una pulsación larga – aumento continuo hasta que se suelte el botón)
28	Activación del panel de control. Cuando se pulsa el botón, el panel está activo durante 3 segundos. Si no hay ninguna acción, el horno pasa al modo de apagado. Conecte o desconecte la fuente de alimentación. Si desea apagar el horno durante la cocción, primero debe poner en pausa el programa con el botón (26), luego activar de nuevo el panel de control con la primera pulsación del botón (28), y después apagar el horno con la segunda pulsación del botón

Restricciones y advertencias

¡ADVERTENCIA! Este dispositivo está destinado a la cocción de alimentos en el hogar, el uso industrial no se considera previsto e invalidará los términos de la garantía.

Antes de conectar el dispositivo a la red eléctrica, compruebe que la alimentación eléctrica se corresponde con los datos de la tabla de datos

técnicos. Para evitar la acumulación de grasa, limpie con un paño o esponja después de cada uso; espere a que el dispositivo se haya enfriado completamente antes de limpiarlo. Para la limpieza se puede utilizar un paño / una esponja empapado(a) en una solución jabonosa o un limpiador líquido / en crema diseñado para el acero inoxidable. No utilice productos de limpieza abrasivos ni objetos afilados. Después del uso, desenchufe el dispositivo de la red eléctrica durante la limpieza o el traslado; retire el cable de alimentación con las manos secas, sujetando el enchufe. No utilice el dispositivo con un cable de alimentación dañado. No exponga el dispositivo a la humedad ni coloque sobre él objetos llenos de líquido, como jarrones. El dispositivo se calienta durante el funcionamiento, evite tocar las superficies calientes con las manos, utilice manoplas de cocina para manipular los accesorios. Abra la puerta del horno sólo por el asa (1). No obstruya las rejillas de ventilación (5). Permita el acceso de aire para la ventilación desde todos los lados: al menos 10 cm en la parte superior, al menos 10 cm en los lados derecho e izquierdo del horno, 4–5 cm en la parte trasera (figura D). Coloque el dispositivo sobre una estera resistente al calor.

Preparación para el uso y primer encendido

Desembale el horno eléctrico y los accesorios y retire el material de embalaje. Instale el horno de acuerdo con las normas descritas en el apartado "Restricciones y advertencias". Asegúrese de que el horno no está enchufado. Lave todas las piezas desmontables con agua tibia y jabonosa y séquelas con un paño. Limpie bien el interior y el exterior del dispositivo con un paño humedecido con agua y luego séquelo. Enchufe la clavija del cable de alimentación en una toma de corriente. Sonará un pitido, los indicadores del panel de control se encenderán por un segundo y se apagarán. Pulse el botón de activación del panel de control (28). Utilice el botón de selección del modo de calentamiento (23) para seleccionar entre calor superior e inferior, utilice el botón de ajuste de la temperatura (24) y los botones "+/-" (25), (27) para ajustar

la temperatura a 230 °C, utilice el botón de ajuste del tiempo (22) y los botones "+/-" (25), (27) para ajustar un tiempo de 15 minutos. Inicie el proceso pulsando el botón de inicio/pausa (26). Espere a que se complete el proceso. El dispositivo está listo para su uso.

¡ADVERTENCIA! Al encender el dispositivo por primera vez, puede producirse una pequeña cantidad de humo y un olor desagradable. Se trata de un fenómeno temporal.

Operación

1. Coloque los alimentos a cocinar en una bandeja de horno, rejilla de cocción o asador y cárguelos en el horno. Pulse el botón de activación del panel de control (28).
2. Seleccione el modo deseado (tabla 2), ajuste la temperatura y el tiempo si es necesario.
3. Pulse el botón de inicio/pausa (26).

Nota: si lo desea, puede realizar sus propios ajustes para el horno eléctrico seleccionando el modo de calentamiento, el tiempo y la temperatura necesarios.

Tabla 2 – Programas automáticos de cocción

Programa	Descripción
Pan	Ajustes por defecto: calentamiento superior e inferior a 170 °C durante 20 minutos. Posibilidad de ajustar la temperatura entre 150–210 °C, el tiempo – 10–40 minutos
Tarta	Ajustes por defecto: calentamiento superior e inferior a 170 °C durante 40 minutos. Posibilidad de ajustar la temperatura entre 150–210 °C, el tiempo – entre 30–60 minutos
Pizza	Ajustes por defecto: calentamiento superior e inferior a 180 °C durante 15 minutos. Posibilidad de ajustar la temperatura entre 160–200 °C, el tiempo – entre 10–20 minutos

Programa	Descripción
Filete	Ajustes por defecto: calentamiento superior e inferior a 200 °C durante 20 minutos. Posibilidad de ajustar la temperatura entre 150–230 °C, el tiempo – entre 5–30 minutos
Bizcocho	Ajustes por defecto: calentamiento superior e inferior a 170 °C durante 30 minutos. Posibilidad de ajustar la temperatura entre 150–200 °C, el tiempo – entre 20–50 minutos
Pollo	Ajustes por defecto: calentamiento superior e inferior a 230 °C durante 40 minutos. Ajuste de temperatura: ninguno; rango de ajuste de tiempo: 55–90 minutos
Fermentación de masa	Ajuste por defecto: 60 minutos a 38 °C; ajuste de temperatura: ninguno; ajuste de tiempo: 30–90 minutos
Descongelación	Ajuste por defecto: 100 minutos a 50 °C; ajuste de temperatura: ninguno; ajuste de tiempo: 30–120 minutos

Solución de posibles problemas de funcionamiento

- El horno no se enciende. Posibles causas: el dispositivo no está conectado a la red eléctrica; la toma de corriente está defectuosa. Soluciones: conecte el dispositivo a la red eléctrica; conecte el dispositivo a una toma de corriente que funcione correctamente.
- No hay calentamiento. Posible causa: selección de programa o configuración de modo incorrectas. Soluciones: ajuste el programa correcto o ajuste los modos en consecuencia.
- Ruido durante el funcionamiento. Posibles causas: calentamiento de los elementos, funcionamiento del ventilador. Soluciones: el remedio no es necesario.

¡ADVERTENCIA! Si ninguna de las posibles soluciones resuelve el problema, póngase en contacto con su proveedor o centro de servicio. No desmonte ni intente reparar el dispositivo usted mismo.

Información sobre el reciclaje



Este símbolo significa que debe seguir la directiva de residuos de aparatos eléctricos y electrónicos (WEEE) y sobre residuos de pilas y baterías a la hora de eliminar el dispositivo, sus pilas y acumuladores y sus accesorios eléctricos y electrónicos. Según la directiva, estos equipos deben eliminarse por separado al final de su vida de servicio.

No elimine el dispositivo, sus pilas y acumuladores, ni sus accesorios eléctricos y electrónicos junto con los residuos urbanos no clasificados, ya que esto sería perjudicial para el medio ambiente. Para la eliminación de este equipo, hay que devolverlo al punto de venta o entregarlo en un centro de reciclaje local. Debe ponerse en contacto con el servicio local de eliminación de residuos domésticos para obtener más información.

ASBISc se reserva el derecho de modificar el dispositivo y hacer cambios y alteraciones en este documento sin previo aviso a los usuarios.

El periodo de garantía y la vida útil es de 2 años a partir de la fecha de compra del producto.

Información sobre el fabricante: ASBISc Enterprises PLC, Iapetou, 1, Agios Athanasios, 4101, Limassol, Cyprus (Chipre). Hecho en China.

La información actualizada y las descripciones detalladas de los dispositivos, así como las instrucciones de conexión, los certificados, la información sobre las empresas que aceptan reclamaciones de calidad y las garantías, están disponibles para su descarga en

aeno.com/documents. Todas las marcas y nombres comerciales mencionados son propiedad de sus respectivos dueños.

SPR Електрична рерна **AENO EO1** је дизајнирана за припремање код куће јела од меса, рибе и поврћа, као и производа од теста.

Спецификације

Тип управљања: на додир. Номинални напон: 220–240 V, 50/6 Hz. Номинална снага: 1600. W. Укупне димензије (Д × Ш × В): 530 мм × 380 мм × 300 мм. Карактеристике грејног елемента: снага 400.0 W. Број грејних елемената: 4. Запремина коморе: 30 л. Максимално време припремања: 120 мин. Опсег подешавања температуре припремања: од +38 до +230 °C ±10 °C. Роштиљ: да. Конвекција: да. Позадинско осветљење: да Електронски панел на додир са 8 програма.

Обим испоруке (слике А и В)

Електрична рерна **AENO**, тепсија (6), хромирана решетка за печење (9), дршка тепсије и решетке (7), ражањ и дршка (8), кратки кориснички водич, гарантни лист.

Табела 1 – Контролна табла (слика Е)

10	Индикатор времена припремања
11	Индикатор температуре припремања
12	Индикатор режима грејања
13	Индикатор програма "Хлеб"
14	Индикатор програма "Колач"
15	Индикатор програма "Пица"
16	Индикатор програма за "Бисквит"
17	Индикатор програма "Одрезак"
18	Индикатор програма "Пилетина"
19	Укључите/искључите позадинско осветљење. Дугме је активно само када је уређај укључен.
20	Индикатор програма "Нарастање теста"

21	Индикатор програма "Одмрзавање"
22	Подешавање времена. Притисните да активирате индикатор времена, а затим подесите време помоћу дугмади (25) и (27)
23	Избор режима грејања (горњи грејач, доњи грејач, горњи и доњи грејач, горњи и доњи грејач са конвекцијом, горњи и доњи грејач са роштиљем, горњи и доњи грејач са конвекцијом и роштиљем)
24	Регулација температуре. Притисните да активирате индикатор температуре, а затим подесите температуру помоћу дугмади (25) и (27)
25	Смањење времена или температуре (један кратак притисак је за једну јединицу, дуги притисак је континуирано смањење док се дугме не отпусти)
26	<p>Почетак/пауза:</p> <ul style="list-style-type: none"> • Притисните да укључите рерну. • Након што изаберете режим, време и температуру, притисните да покренете програм. • Током припремања притисните да бисте прекинули програм. Затим прво активирајте контролну таблу помоћу дугмета (28), а затим промените режим и/или подешавања програма. Ако је време заустављања више од 5 мин, рерна прелази у режим приправности. • Притисните да покренете или паузирате програм: први притисак ће покренути програм, други ће га паузирати
27	Повећање времена или температуре (један кратак притисак је за једну јединицу, дуги притисак је континуирано смањење док се дугме не отпусти)
28	Активација контролне табле. Када се притисне дугме, панел је активан 3 секунде. Ако се ништа не предузме, рерна ће се искључити. Укључите или искључите напајање. Ако желите да искључите рерну током припремања, прво морате да паузирате програм помоћу дугмета (26), а затим притиском на дугме (28) први пут поново активирате контролну таблу, други пут – искључите рерну.

Ограничења и упозорења

ПАЖЊА! Овај уређај је намењен за припремање јела у домаћинству, индустријска употреба се сматра неприкладном и поништава гаранцију. Пре него што прикључите уређај на електричну мрежу, проверите да ли параметри мреже одговарају подацима из табеле техничких података. Да спречите накупљање масноће, очистите уређај крпом или сунђером након сваке употребе и оставите га да се потпуно охлади пре чишћења. За чишћење можете користити сунђер/крпу навлажену водом са сапуном или течним/кремастим чистачима намењеним за нерђајући челик. Немојте користити абразивна средства за чишћење или оштре предмете. Након употребе, током чишћења или ако премештавате уређај, одспојите га од струје, извуците кабл за напајање сувим рукама, држећи утикач. Немојте користити уређај са оштећеним каблом за напајање. Не излажите уређај влази и не постављајте на њега предмете напуњене течношћу, као што су вазе. Током рада, уређај се загрева, не додирујте вруће површине рукама, користите рукавице за рерну или кухињске рукавице за руковање прибором. Отворите врата рерне само помоћу дршке (1). Немојте да блокирате вентилационе отворе (5). Обезбедите ваздух за вентилацију са свих страна: најмање 10 см горе, те најмање 10 см од десне и леве стране рерне, и 4–5 см страга (слика D). Поставите уређај на простирку отпорну на топлоту.

Припрема за коришћење и прво укључивање

Распакујте електричну рерну и прибор, уклоните амбалажу. Инсталирајте рерну у складу са правилима описаним у одељку "Ограничења и упозорења". Уверите се да рерна није приључена на мрежу. Оперите све одвојиве делове топлом водом са сапуном и добро осушите. Добро

обришите унутрашње и спољашње површине уређаја влажном крпом навлаженом водом, а затим обришите сувом. Прикључите кабл за напајање у утичницу. Чуће се звучни сигнал и светла на контролној табли ће се упалити се упале на секунду па се угасе. Притисните дугме за активирање контролне табле (28). Користите дугме за избор режима грејања (23) да изаберете горње и доње грејање, дугме за подешавање температуре (24) уз дугмад "+/-" (25), (27) подесите температуру на 230 °C, дугме за подешавање времена (22) и уз дугмад "+/-" (25), (27) подесите време на 15 мин. Покрените процес притиском на дугме за почетак/паузу (26). Сачекајте да се поступак заврши. Уређај је спреман за даљи рад.

ПАЖЊА! Приликом прве употребе може се појавити мала количина дима и непријатан мирис. Ово је привремена појава.

Коришћење

- Ставите производ за печење на тепсију, решетку или ражањ и ставите у рерну. Притисните дугме за активирање контролне табле (28).
- Изаберите жељени режим (табела 2), ако је потребно, промените подешавања температуре и времена.
- Притисните дугме за почетак/паузу (26).

Напомена: ако желите, можете самостално подесити параметре за рад електричне рерне на начин да изаберете жељени режим грејања, време и температуру.

Табела 2 – Аутоматски програми припремања

Програм	Опис
Хлеб	Подразумевана подешавања: горње и доње грејање на 170 °C, 20 мин. Могућност подешавања температуре у опсегу од 150 до 210 °C, време — 10 до 40 мин

Програм	Опис
Колач	Подразумевана подешавања: горње и доње грејање на 170 °C, 40 мин. Могућност подешавања температуре у опсегу од 150 до 210 °C, време — 30 до 60 мин
Пица	Подразумевана подешавања: горње и доње грејање на 180 °C, 15 мин. Могућност подешавања температуре у опсегу од 160 до 200 °C, време — 10 до 20 мин
Одрезак	Подразумевана подешавања: горње и доње грејање на 200 °C, 20 мин. Могућност подешавања температуре у опсегу од 150 до 230 °C, време — 5 до 30 мин
Бисквит	Подразумевана подешавања: горње и доње грејање на 170 °C, 30 мин. Могућност подешавања температуре у опсегу од 150 до 200 °C, време — 20 до 50 мин
Пилетина	Подразумевана подешавања: горње и доње грејање на 230 °C, 40 мин. Подешавање температуре: не; Опсег подешавања времена: 55 до 90 мин
Нарастање теста	Подразумевана подешавања: 60 мин на 38 °C; подешавање температуре: не, подешавање времена: 30 до 90 мин
Одмрзавање	Подразумевана подешавања: 100 мин на 50 °C; подешавање температуре: не, подешавање времена: 30 до 120 мин

Решавање проблема

- Рерна се не укључује. Могући узроци: уређај није повезан на мрежу; утичница је неисправна. Решења: прикључите уређај на мрежу; прикључите уређај на исправну утичницу.
- Нема грејања. Могући узрок: погрешан избор програма или подешавања режима. Решење: подесите уредан програм или изаберите режиме у на одговарајући начин.
- Бука током рада. Могући узроци: загревање елемената, рад вентилатора. Решење: уклањање није потребно.

ПАЖЊА! Ако ништа од наведеног није помогло да се проблем реши, контактирајте свог добављача или сервисни центар. Не растављајте уређај нити покушавајте да га сами поправите.

Информације о одлагању



Овај симбол значи да када одлажете уређај, његове батерије и акумулаторе, као и његову електричну и електронску додатну опрему, морате да поштујете прописе о управљању отпадом електричне и електронске опреме (WEEE) и отпадом батерија и акумулатора. Прописи захтевају да се ова опрема селективно одлаже на крају њеног употребног века.

Уређај, његове батерије и акумулатори, као и његов електрични и електронски прибор не смеју се одлагати заједно са неразврстаним комуналним отпадом јер ће то нанети штету животной средини.

За уредно одлагање ове опреме, требате је вратити у продајно место или предати локалном центру за рециклажу.

За детаље обратите се локалној служби за одлагање кућног отпада.

ASBISc задржава право да модификује уређај и врши измене и допуне овог документа без претходног обавештења корисника.

Подаци о произвођачу: ASBISc Enterprises PLC, Lapetou, 1, Agios Athanasios, 4101 Limassol, Суррус (Кипар). Произведено у Кини.

Ажурне информације и детаљан опис уређаја, као и упутства за повезивање, сертификати, информације о друштвима који примају рекламације за квалитет и гаранције, доступне су за преузимање на линку aeno.com/documents. Сви наведени заштитни знакови и њихови називи су својина њихових власника.

UKR Піч електрична **AENO EO1** призначена для приготування м'ясних, рибних та овочевих страв, а також виробів з тіста в домашніх умовах.

Технічні характеристики

Тип управління: сенсорне. Номінальна напруга: 220–240 Вольт, 50/60 Герц.
Номінальна потужність: 1600,0 Вт. Габаритні розміри (Довжина × Ширина × Висота): 530 міліметрів × 380 міліметрів × 300 міліметрів. Характеристики нагрівального елементу: потужність 400 Ватт. Кількість нагрівальних елементів: 4. Обсяг камери: 30 літрів. Максимальний час приготування: 120 хвилин. Діапазон регулювання температури приготування: 38–230 °C ±10 °C. Гриль: так. Конвекція: так. Підсвічування камери: так. Сенсорна електронна панель на 8 програм.

Комплект поставки (малюнки А та В)

Піч електрична **AENO**, деко (6), хромована решітка для випічки (9), ручка деко та решітки (7), рожен (8), інструкція, гарантійний талон.

Таблиця 1 – Панель управління (малюнок Е)

10	Індикатор часу приготування
11	Індикатор температури приготування
12	Індикатор режимів нагріву
13	Індикатор програми «Хліб»
14	Індикатор програми «Пиріг»
15	Індикатор програми «Піца»
16	Індикатор програми «Бісквіт»
17	Індикатор програми «Стейк»
18	Індикатор програми «Курка»
19	Вмикання/вимикання підсвічування печі. Кнопка активна лише при увімкненому приладі
20	Індикатор програми «Розстойка тіста»
21	Індикатор програми «Розморожування»
22	Регулювання часу. Натиснути для активації індикатора часу, після чого

	відрегулювати час кнопками (25) та (27)
23	Вибір режиму нагріву (верхній нагрів, нижній нагрів, верхній та нижній нагрів, верхній та нижній нагрів з конвекцією, верхній та нижній нагрів з грилем, верхній та нижній нагрів з конвекцією і грилем)
24	Регулювання температури. Натиснути для активації індикатора температури, після чого відрегулювати час кнопками (25) та (27)
25	Зменшення часу або температури (одне коротке натискання – одна одиниця, тривале натискання – безперервне зменшення до відпускання кнопки)
26	Запуск/пауза: <ul style="list-style-type: none"> • Натиснути для вмикання печі. • Після вибору режиму, часу та температури натиснути для запуску програми. • Під час приготування натиснути для переривання виконання програми. Далі, спочатку активувати панель керування кнопкою (28), а потім змінити режим та/або налаштування програми. Якщо час зупинки перевищує 5 хвилин, піч переходить у режим очікування. • Натиснути, щоб запустити або призупинити програму: перше натискання запустить програму, друге – призупинить її.
27	Збільшення часу або температури (одне коротке натискання – одна одиниця, тривале натискання – безперервне збільшення до відпускання кнопки)
28	Активація панелі управління. При натисканні кнопки панель активна протягом 3 секунд. За відсутності дій піч переходить у режим вимкнення. Увімкнути або вимкнути електроживлення. Якщо ви бажаєте вимкнути духовку під час приготування, необхідно спочатку призупинити програму кнопкою (26), а потім першим натисканням кнопки (28) знову активувати панель керування, другою – вимкнути духовку

Обмеження та попередження

УВАГА! Цей пристрій призначений для приготування їжі в побутових умовах, промислове використання вважається нецільовим та веде до порушення умов гарантії.

Перед під'єднанням приладу до електромережі переконайтеся, що параметри електромережі відповідають даним таблиці технічних характеристик. Для запобігання утворенню жирового нальоту робить очищення серветкою або губкою після кожного використання, перед очищенням дочекайтеся повного остигання пристрою. Для очищення можна використовувати губку/серветку, змочену в мильному розчині, або рідкі/кремоподібні засоби для чищення, призначені для нержавіючої сталі. Використання абразивних засобів для чищення, а також гострих предметів заборонено. Після використання, під час очищення або переміщення відключайте прилад від електромережі, шнур живлення виймайте сухими руками, утримуючи за вилку. Не використовуйте пристрій з пошкодженим шнуром живлення. Не піддавайте прилад впливу вологи, не встановлюйте на нього наповнені рідиною предмети, наприклад вази. Під час роботи пристрій нагрівається, не торкайтеся руками до гарячих поверхонь, для поводження з аксесуарами використовуйте прихватки або кухонні рукавички. Відкривайте дверцята печі лише за ручку (1). Не блокуйте вентиляційні отвори (5). Забезпечте доступ повітря для вентиляції з усіх боків: не менше 10 см зверху, не менше 10 см з правого та лівого боків печі, 4–5 сантиметрів з заднього боку (малюнок D). Встановлюйте прилад на термостійкий килимок.

Підготовка до роботи та його запуск

Розпакуйте електричну піч і аксесуари, видаліть пакувальні матеріали. Встановіть піч з дотриманням правил, описаних в розділі «Обмеження та попередження». Переконайтеся, що піч не підключена до мережі. Вимийте всі знімні деталі теплою мильною водою, витріть насухо.

Ретельно протріть внутрішні та зовнішні поверхні приладу вологою, змоченою водою серветкою, потім витріть насухо. Вставте вилку шнура живлення в розетку. Пролунає звуковий сигнал, індикатори панелі управління загоряться на секунду та згаснуть. Натисніть кнопку активації панелі управління (28). Кнопкою вибору режиму нагріву (23) виберіть верхній та нижній нагрів, кнопкою регулювання температури (24) та кнопками «+/-» (25), (27) встановіть температуру 230 °С, кнопкою регулювання часу (22) та кнопками «+/-»(25), (27) встановіть час 15 хвилин. Розпочніть процес натисканням кнопки запуску/паузи (26). Дочекайтеся завершення роботи. Пристрій готовий до подальшої експлуатації.

УВАГА! Під час першого вмикання може з'явитися незначна кількість диму та неприємного запаху. Це тимчасове явище.

Експлуатація

1. Помістіть продукт, що готується, на деко, решітку або рожен і завантажте в піч. Натисніть кнопку «Активация панелі управління» (28).
2. Виберіть бажаний режим (таблиця 2), при необхідності відкоригуйте налаштування температури та часу.
3. Натисніть кнопку запуску/паузи (26).

Примітка: при бажанні ви маєте можливість самостійно задати налаштування роботи електричної печі, обравши необхідний режим нагріву, час і температуру.

Таблиця 2. Автоматичні програми

Програма	Опис
Хліб	Налаштування за замовчуванням: верхній та нижній нагрів при 170 °С протягом 20 хвилин. Можливість регулювання температури в діапазоні 150–210 °С, протягом часу 10–40 хвилин
Пиріг	Налаштування за замовчуванням: верхній та нижній нагрів при 170 °С протягом 40 хвилин. Можливість регулювання

	температури в діапазоні 150–210 °С, протягом часу 30–60 хвилин
Піца	Налаштування за замовчуванням: верхній та нижній нагрів при 180 °С протягом 15 хвилин. Можливість регулювання температури в діапазоні 160–200 °С, протягом часу 10–20 хвилин
Стейк	Налаштування за замовчуванням: верхній та нижній нагрів при 200 °С протягом 20 хвилин. Можливість регулювання температури в діапазоні 150–230 °С, протягом часу 5–30 хвилин
Бісквіт	Налаштування за замовчуванням: верхній та нижній нагрів при 170 °С протягом 30 хвилин. Можливість регулювання температури в діапазоні 150–200 °С, протягом часу 20–50 хвилин
Курка	Налаштування за замовчуванням: верхній та нижній нагрів при 230 °С протягом 40 хвилин. Регулювання температури: немає; діапазон регулювання часу: 55–90 хвилин
Розстойка тіста	Налаштування за замовчуванням: 60 хвилин при 38 °С; регулювання температури: немає, часу: 30–90 хвилин
Розморожування	Налаштування за замовчуванням: 100 хвилин при 50 °С; регулювання температури: немає; часу: 30–120 хвилин

Усунення можливих несправностей

- Піч не вмикається. Можливі причини: прилад не під'єднаний до мережі; розетка несправна. Засоби усунення: під'єднати пристрій до мережі; під'єднати прилад до справної розетки.
- Немає нагріву. Можлива причина: невірний вибір програми або налаштування режимів. Засоби усунення: встановіть вірну програму або налаштуйте режими відповідним чином.
- Шум під час роботи. Можливі причини: нагрівання елементів, робота вентилятора. Засоби усунення: усунення не потрібні.

УВАГА! Якщо жоден з можливих шляхів усунення не допоміг вирішити

вашу проблему, зверніться до постачальника або в сервісний центр. Не розбирайте пристрій і не намагайтеся відремонтувати його самостійно.

Інформація про утилізацію



Ці символи означають, що при утилізації пристрою, його батарей і акумуляторів, а також його електричних і електронних аксесуарів, необхідно слідувати Директиві щодо відпрацьованого електричного й електронного обладнання (WEEE) і Директиві про батарейки та акумулятори та відходи від батарейок та акумуляторів, що містять небезпечні речовини. Згідно з директивами, дане обладнання після закінчення терміну служби підлягає окремій утилізації.

Не допускається утилізацію пристрою, його батарей та акумулятори, а також його електричні і електронні аксесуари разом з несорттованими міськими відходами, оскільки це завдасть шкоди навколишньому середовищу.

Для утилізації даного устаткування, його необхідно повернути в пункт продажу або здати в місцевий пункт переробки.

Для отримання детальної інформації слід звернутися в місцеву службу ліквідації побутових відходів.

Компанія ASBISc залишає за собою право модифікувати пристрій та вносити правки та зміни до цього документа без попереднього повідомлення користувачів.

Гарантійний термін і термін служби – 2 роки з дати придбання виробу.

Відомості про виробника: ASBISc Enterprises PLC, Lapetou, 1, Agios Athanasios, 4101 Limassol, Cyprus. (Κίπρ). Зроблено в Китаї.

Актуальні відомості і докладний опис пристрою, а також інструкція по підключенню, сертифікати, відомості про компанії, які приймають претензії щодо якості та гарантії, доступні для скачування за посиланням aeno.com/documents. Всі зазначені торговельні марки і їх назви є власністю їх відповідних власників.

UZB AENO EO1 elektr pechi uyda go'sht, baliq va sabzavotli taomlarni, shuningdek xamir mahsulotlarini tayyorlash uchun mo'ljallangan.

Texnik xususiyatlari

Boshqarish turi: sensorli. Nominal kuchlanishi: 220–240 V~, 50/60 Gerts. Nominal quvvati: 1600,0 Vt. Gabaritli o'lchamlari (Uzunligi × Kengligi × Balandligi): 530 millimetr × 380 millimetr × 300 millimetr. Isitish elementining xususiyatlari: quvvati 400 Vt. Isitish elementlarining soni: 4. Kamera hajmi: 30 litr. Pishirishning maksimal vaqti: 120 daqiqa. Pishirish haroratini regulirovka qilish oraliqi: 38–230 °C ±10 °C. Gril: ha. Konveksiya: ha. Kamerani bir oz yoritib turish: ha. 8 ta dastur uchun sensorli elektron panel.

Yetkazib berilgan mahsulot to'plamining tarkibi (A va B rasmlari)

AENO Elektr pechi, sirli tova (6), xrom bilan qoplangan pishirish panjarasi (9), tovaning va panjaraning tutqichi (7), six (8), foydalanish uchun qisqa qo'llanma, kafolat taloni.

1 -jadval – Boshqarish paneli (E -rasm)

10	Pishirish vaqtining ko'rsatkichi
11	Pishirish haroratining ko'rsatkichi
12	Isitish rejimining ko'rsatkichi
13	Non dasturining ko'rsatkichi
14	"Pirog" dasturining ko'rsatkichi
15	"Pitsa" dasturining ko'rsatkichi
16	"Biskvit" dasturining ko'rsatkichi
17	"Steyk" dasturining ko'rsatkichi
18	"Tovuq" dasturining ko'rsatkichi
19	Pechni bir oz yoritib turish tugmasini yoqish/o'chirish. Tugma faqat qurilma yoqilganda faol bo'ladi
20	"Hamirning ko'tarilishi" dasturining ko'rsatkichi
21	"Muzdan tushirish" dasturining ko'rsatkichi
22	Vaqtni regulirovka qilish. Vaqt ko'rsatkichini faollashtirish uchun bosib, keyin

	vaqtni (25) va (27) tugmalar yordamida regulirovka qiling (boshqaring).
23	Isitish rejimini tanlash (tepadan isitish, pastdan isitish, yuqori va pastdan isitish, tepadan va pastdan konveksiya bilan isitish, yuqori va pastdan gril bilan isitish, tepadan va pastdan konveksiya va gril bilan isitish)
24	Haroratni regulirovka qilish (boshqarish). Harorat ko'rsatkichini faollashtirish uchun bosning, keyin vaqtni (25) va (27) tugmalar yordamida regulirovka qiling (boshqaring).
25	Vaqt yoki haroratni pasaytirish (bitta qisqa bosish – bitta bir raqami, uzoq bosish – tugmani qo'yib yubormaguncha doimiy pasaytirish)
26	Ishga tushirish/to'xtatish: <ul style="list-style-type: none"> • Pechni yoqish uchun bosning. • Rejimni, vaqtni va haroratni tanlagandan so'ng, dasturni ishga tushirish uchun bosning. • Pishirish vaqtida pechni to'xtatish uchun bosning. Keyin avval tugmani boshqarish panelini (28) faollashtiring va keyin o'choq rejimini va/yoki sozlamalarini o'zgartiring. Agar to'xtash vaqti 5 daqiqadan oshsa, o'choq kutish rejimiga o'tadi. • Dasturni ishga tushirish yoki to'xtatib turish uchun bosning: birinchi marta bosish dasturni ishga tushiradi, ikkinchisi uni to'xtatadi
27	Vaqt yoki haroratni pasaytirish (bitta qisqa bosish – bitta bir raqami, uzoq bosish – tugmani qo'yib yubormaguncha doimiy pasaytirish)
28	Boshqarish panelini faollashtirish. Tugma bosilganda panel 3 soniya davomida faol bo'ladi. Harakatlar bo'lmasa, o'choq o'chadi. Quvvatni yoqish yoki o'chirish. Ovqat pishirish vaqtida pechni o'chirishni xohlasangiz, avval dasturni (26) tugma bilan to'xtating va keyin birinchi marta (28) tugmasini bosib, boshqaruv panelini qayta yoqing va ikkinchisida pechni o'chiring.

Cheklovlar va ogohlantirishlar

DIQQAT! Bu qurilma maishiy foydalanish uchun mo'ljallangan bo'lib, sanoat maqsadlarida foydalanish maqsadga muvofiq emas va kafolat shartlarini bekor qiladi.

Qurilmani tarmoqqa ulashdan oldin, tarmoq parametrlari texnik xususiyatlarining jadvalidagi ma'lumotlarga mos kelishiga ishonch hosil qiling. Yog'ning qotib qolgan qoldiqlarining to'planishini oldini olish uchun har foydalanishdan keyin mato yoki gubka bilan tozalang va tozalashdan oldin qurilma to'liq sovishini kuting. Tozalash uchun siz sovun eritmasiga namlangan shimgichni yoki zanglamaydigan po'latdan yasalgan suyuq/kremli tozalagichlardan foydalanishingiz mumkin. Aşındırıcı tozalash vositalaridan, shuningdek, o'tkir narsalardan foydalanish taqiqlanadi. Qurilmani ishlatgandan so'ng, tozalash yoki siljitgan paytda, uni elektr tarmog'idan o'chiring, quvvat shnurini quruq qo'llaringiz bilan vilkadan ushlab ushlab chiqarib oling. Qurilmani uning shikastlangan quvvat shnuri bilan ishlatmang. Qurilmani suv bilan aloqa qilishiga yo'l qilmang, ustiga vaza kabi suyuqlik solingan narsalarni qo'ymang. Qurilma ish paytida qiziydi, issiq yuzalarga qo'llaringiz bilan tegmang, aksessuarlarni ishlatishda ushlagich yoki oshxona qo'lqopidan foydalaning. Pech eshigini faqat tutqich yordamida oching (1). Shamollatish (ventilyatsiya) teshiklarini to'smang (5). Shamollatish (ventilyatsiya) uchun havoni har tomondan ta'minlang: yuqoridan kamida 10 sm, pechning o'ng va chap tomonida kamida 10 sm, orqa tomondan 4–5 santimetr (D rasm). Qurilmani issiqlikka bardoshli gilamchaga joylashtiring.

Ishga tushirishda tayyorgarlik va birinchi marta yoqish

Elektr pechini va aksessuarlarini oching, o'rash materiallarini olib tashlang. Pechni "Cheklovlar va ogohlantirishlar" bo'limida tasvirlangan qoidalarga rioya qilib o'rnating. Pechning elektr tarmog'iga ulanmaganligiga ishonch hosil qiling. Barcha yechib olinadigan qismlarni iliq sovunli suv bilan yuving va quriting. Qurilmaning ichki va tashqi qismini suv bilan namlangan mato bilan yaxshilab arting, so'ng quriting. Quvvat shnurining vilkasini rozetkaga ulang. Ovozli signal eshitiladi va boshqaruv paneli ko'rsatkichlari bir soniya yonadi va

keyin o'chadi. Boshqarish panelini yoqish tugmachasini (28). Isitish rejimini tanlash tugmasi (23) yordamida yuqori va pastki isitishni tanlang, haroratni sozlash tugmasi (24) va "+/-" tugmachalari (25), (27) yordamida haroratni 230°C ga qo'ying, vaqtni sozlash tugmasi (22) va "+/-" (25), (27) tugmalari bilan vaqtni 15 daqiqaga o'rnatning. Ishga tushirish/to'xtatish tugmachasini (26) bosish orqali jarayonni boshlang. Ishlashning tugashini kuting. Qurilma keyingi foydalanishga tayyor.

DIQQAT! Birinchi ishga tushirish vaqtida oz miqdorda tutun va yoqimsiz hid paydo bo'lishi mumkin. Bu vaqtinchalik hodisa.

Ishlatish

1. Pishiriladigan ovqatni tovaga, panjara yoki sixning ustiga qo'ying va pechni qo'ying. Ishga "Boshqarish panelini faollashtirish" tugmachasini bosing (28).
2. Kerakli rejimni tanlang (2 -jadval), agar kerak bo'lsa, harorat va vaqt parametrlarini rostlang.
3. Ishga tushirish/to'xtatish tugmachasini (26) bosing.

Eslatma: agar xohlasangiz, kerakli isitish rejimi, vaqt va haroratni tanlab, elektr pechning ishlash parametrlarini mustaqil ravishda sozlashingiz mumkin.

2 -jadval - Avtomatik pishirish dasturlari

Dastur	Tavsifi
Non	Standart sozlamalar: 170°C haroratda 20 daqiqa ichida yuqori va pastki qizdirish. Haroratni 150–210°C, vaqtni 10–40 daqiqa oralig'ida sozlash imkoniyati
Pirog	Standart sozlamalar: yuqori va pastki issiqlik 170°C haroratda 40 daqiqa ichida yuqori va pastki qizdirish. Haroratni 150–210°C, vaqtni 30–60 daqiqa oralig'ida sozlash imkoniyati
Pitsa	Standart sozlamalar: yuqori va pastki issiqlik 180°C haroratda 15 daqiqa ichida yuqori va pastki qizdirish. Haroratni 160–200°C, vaqtni 10–20 daqiqa oralig'ida sozlash imkoniyati
Steyk	Standart sozlamalar: yuqori va pastki issiqlik 200°C haroratda 20 daqiqa ichida yuqori va pastki qizdirish. Haroratni 150–230°C, vaqtni 5–

	30 daqiqa oralig'ida sozlash imkoniyati
Pechenye	Standart sozlamalar: yuqori va pastki issiqlik 170°C haroratda 30 daqiqa ichida yuqori va pastki qizdirish. Haroratni 150–200C, vaqtni 20–50 daqiqa oralig'ida sozlash imkoniyati
Tovuq	Standart sozlamalar: yuqori va pastki issiqlik 230°C haroratda 40 daqiqa ichida yuqori va pastki qizdirish. Haroratni sozlash: yo'q; Vaqtni sozlash oralig'i: 55–90 daqiqa
Hamirning ko'tarilishi	Standart sozlash: 38 °C da 60 daqiqa; haroratni sozlash: yo'q, vaqt: 30–90 daqiqa
Muzdan tushirish	Standart sozlamalar: 50°C da 100 daqiqa; haroratni sozlash: yo'q, vaqt: 30–120 daqiqa

Mumkin bo'lgan nosozliklarni bartaraf etish

- Pech yoqilmaydi. Mumkin bo'lgan sabablar: qurilma tarmoqqa ulanmagan; rozetka nuqsonli. c: qurilmani tarmoqqa ulang; qurilmani ishlaydigan rozetkaga ulang.
- Qizdirish vazifasi ishlamayapti. Mumkin bo'lgan sabablar: noto'g'ri dasturni tanlash yoki noto'g'ri rejim sozlamalari. Muammoni hal qilish uchun yechim: To'g'ri dasturni sozlang yoki rejimlarni kerakli ravishda to'g'ri sozlang.
- Ishlayotgan paytda shovqin. Mumkin bo'lgan sabablar: elementlarning qizib ketishi, ventilyatorning ishlashi. Muammoni hal qilish uchun yechim: hech qanday hal qilinadigan yechim kerak emas.

DIQQAT! Agar mumkin bo'lgan vositalardan hech biri muammoni hal qilmasa, etkazib beruvchingizga yoki xizmat ko'rsatish markaziga murojaat qiling. Qurilmani qismlarga ajratmang yoki uni o'zingiz ta'mirlashga urinmang.

Utilizatsiya qilish (foydali narsalar olish) haqida ma'lumotlar



Ushbu belgilar qurilma, uning batareyalari va akkumulyatorlari, shuningdek elektr va elektron aksessuarlarini utilisatsiya qilishda (WEEE) elektr va elektron uskunalarning hamda batareyalar va akkumulyatorlarning chiqindilaridan foydali narsalar olish qoidalariga amal qilish kerak. Qoidalarga ko'ra, ushbu uskunaning ishlash muddati tugagandan so'ng alohida utilizatsiyaga yotadi.

Qurilmani, uning batareyalari va akkumulyatorlari, shuningdek, uning elektrik va elektron aksessuarlarini shahar chiqindilari bilan bir qatorda utilizatsiya qilishga yo'l qo'yilmaydi, chunki bu atrof-muhitga zarar etkazadi.

Ushbu uskunani utilizatsiya qilish uchun uni sotish yoki mahalliy qayta ishlash nuqtalariga qaytarish kerak.

Batafsil tafsilotlarni olish uchun maishiy chiqindilarni yo'qotish xizmatiga murojaat qilish kerak.

ASBISc foydalanuvchilarni oldindan ogohlantirmasdan qurilmani o'zgartirish va ushbu hujjatga o'zgartirish va o'zgartirishlar kiritish.

Kafolat muddati va xizmat muddati – mahsulot sotib olingan kundan boshlab 2 yil.

Ishlab chiqaruvchi haqida ma'lumot: ASBISc Enterprises PLC, Lapetou, 1, Agios Athanasios, 4101 Limassol, Cyprus (Kipr). Xitoyda ishlab chiqarilgan.

Qurilmaning dolzarb ma'lumotlari va batafsil tavsifi, shuningdek ulanish bo'yicha ko'rsatmalar, sertifikatlar, sifat va kafolatlar bo'yicha da'volarni qabul qiladigan kompaniyalar haqidagi ma'lumotlarni aeno.com/documents sahifasidan yuklab olishingiz mumkin. Ko'rsatilgan barcha savdo belgilari va ularning nomlari tegishli egalarining mulki bo'lib hisoblanadi.

技术参数

控制类型：触摸控制。额定电压:220-240 V~, 50/60 Hz。额定功率: 1600,0 W。外形尺寸（宽*深*高）：530 mm*380 mm*300 mm。加热元件技术参数：额定功率：400 W。加热元件的数量：4。容积：30 L。最长烹饪时间：120 分钟。烹饪温度调节范围：38-230 ±10 °C。烤架：有。对流风扇：有。照明灯：有。控制模板仅有 8 个自动烹饪程序。

装箱单（图 A 和图 B）

AENO 电烤箱，烤盘（6），镀烤网（9），烤盘和烤网的把手（7），铁叉子（8），说明书，保修卡。

表格 1 - 控制面板（图 E）

10	烹饪时间指示器
11	烹饪温度指示器
12	加热模式指示器
13	《面包》程序指示器
14	《派》程序指示器
15	《披萨》程序指示器
16	《海绵蛋糕》程序指示器
17	《牛排》程序指示器
18	《鸡肉》程序指示器
19	烤箱的照明灯打开/关闭；该按钮只有在设备开启时才有效
20	《面团醒发》程序指示器
21	《解冻》程序指示器
22	时间调整：按下激活时间指示器，然后用按钮（25）和（27）调整时间
23	选择加热模式（上加热、下加热、上下加热、上下加热和风扇对流、上下加热和烧烤模式、上下加热和风扇对流加烧烤模式）。
24	温度调整：按下激活温度指示器，然后用按钮（25）和（27）调整时间。

25	减少时间或降低温度（短按减少一个单位的时间或降低一个单位的温度，长按一直减少，直到放开按钮）。
26	<p>启动/暂停：</p> <ul style="list-style-type: none"> ● 按一下即可打开烤箱； ● 选择模式、时间和温度后，按下开始程序； ● 在烹饪过程中，按一下可以中断程序。接下来，首先用按钮（28）激活控制面板，然后更改模式和/或模式设置。如果停止时间超过 5 分钟，电子炉自动进入待机模式。 ● 开始或暂停模式：第一按下开始模式，第二次按下暂停模式。
27	增加时间或提高温度（短按增加一个单位的时间或提高一个单位的温度，长按一直增加，直到放开按钮）。
28	<p>激活控制面板。当按下按钮时，面板的活动时间为 3 秒。如果无任何行动，电子炉自动进入关闭模式。</p> <p>开启或关闭电源。如果您想在烹饪过程中关闭电子炉，您必须先按下按钮（26）暂停烹饪模式，然后第一次按下按钮（28）再次启动控制面板，然后第二次按下按钮关闭电子炉。</p>

限制和注意事项

注意! 本电器用于在家里烹饪食物，工业用途不被视为目的，并将使保修条款无效。

使用电器前，请检查电源是否与技术参数表中的信息相一致。为防止油脂积聚，每次使用后请用纸巾或海绵清洁；请等到电器完全冷却后再进行清洁。您可以用海绵/布浸肥皂水清洁或用专为不锈钢设计的液体/乳状清洁剂来清洁。禁止使用研磨性清洁剂和尖锐物体来清洁设备。使用后，在清洁或移动过程中，请拔掉电源插头，用干手拔出电源线。请不要在电源线损坏的情况下使用设备。请勿使用设备在潮湿环境中，请勿在其上放装满液体的物品（比如花瓶等）。设备在运行过程中会发热，请避免用手触摸热的表面，请使用烤箱手套。只能通过把手（1）打开烤箱门。不要让通风口（5）被堵塞。从四面八方提供通风空气：烤箱上至少 50cm，烤箱左右两侧至少 20cm，背面 4 - 5cm（图 D）。将设备放在耐热垫上。

首次使用产品前

拿到产品后，请拆除所有包装。按照说明书的《限制和注意事项》安装烤箱。注意不要将烤箱插电。请用温水和常规洗涤剂清洗所有配件，并擦干。请用温水擦干净电器内壳和外

壳的表面，并擦干。将烤箱插电。听到声音信号后，控制面板上的指示器亮起一秒钟后熄灭。按控制面板的激活按钮（28）。使用加热模式选择按钮（23）在顶部和底部加热之间进行选择，使用温度设置按钮（24）和+/-按钮（25），（27）将温度设置为 230℃，使用时间设置按钮（22）和+/-按钮（25），（27）设置时间为 15 分钟。按下启动/停止的按钮（26），激活烤箱。等到工作完成后，该产品可以正常使用。

注意! 首次使用烤箱加热，会伴随刺激性气味释放，属暂时的现象。

使用烤箱

1. 将食物放在烤盘上、烤网上或铁叉子上，然后放到烤箱里。按下按钮（28）激活控制面板。
2. 选择所需的模式（表格 2），必要时调整温度和时间设置。
3. 次按下启动/停止的按钮（26）。

注意: 如果需要的话，可以自己调整所需的加热模式、时间和温度的设置。

表格 2 - 自动烹饪程序

程序	描述
面包	默认设置：上下加热的温度为 170℃，20 分钟。可调整温度范围为 150-210℃，可调整时间范围为 10-40 分钟。
派	默认设置：上下加热的温度为 170℃，40 分钟。可调整温度范围为 150-210℃，可调整时间范围为 30-60 分钟。
披萨	默认设置：上下加热的温度为 180℃，15 分钟。可调整温度范围为 160-200℃，可调整时间范围为 10-20 分钟。
牛排	默认设置：上下加热的温度为 200℃，20 分钟。可调整温度范围为 150-230℃，可调整时间范围为 5-30 分钟。
海绵蛋糕	默认设置：上下加热的温度为 170℃，30 分钟。可调整温度范围为 150-200℃，可调整时间范围为 20-50 分钟。
鸡肉	默认设置：上下加热的温度为 230℃，40 分钟。可调整温度范围：无，可调整时间范围为 55-90 分钟。
面团发酵	默认设置：60 分钟，38℃；可调整温度和时间范围：无。
解冻	默认设置：120 分钟，50℃；可调整温度和时间范围：无。

故障排除

- 烤箱无法开机。可能导致故障的原因：电源未连接；插座有问题。解决方案：将插头插入插座；将插头插入合适的插座。
- 烤箱不加热。可能导致故障的原因：错误的模式设置或程序。解决方案：设置正确的程序或相应调整模式。
- 使用中有噪音。可能导致故障的原因：配件过于加热，风扇的使用。解决方案：无需解决。

警告! 如果所有可能的解决方案都无法解决问题，请联系您的供应商或服务中心。请勿拆卸设备或尝试自行维修。质保期和使用期限：自产品购买之日起 2 年。

回收信息



这些符号表明，在处理本设备、其电池和蓄电池以及其电气和电子配件时，您必须遵守《废弃电气和电子设备》(WEEE) 和《废弃电池回收处理》。在其使用寿命结束时，该设备必须被分类回收。

本设备、其电池和蓄电池以及其电气和电子配件不得与未经分类的城市垃圾一起处理，因为这将对环境造成危害。

处理本设备，必须将其送零售店或送到当地的回收中心。

请联系您当地的生活废弃物管理中心，以了解更多详情。

ASBISc 公司保留修改设备和对本文件进行修改和变更的权利，而无需事先通知用户。

质保期和使用期限：自产品购买之日起 2 年。

制造商信息：ASBISc Enterprises PLC, Lapetou, 1, Agios Athanasios, 4101 Limassol, Cyprus (塞浦路斯)。中国制造

有关设备的最新信息和详细描述，以及受理与质量和质保相关索赔的公司的证明、证书、信息可以在下列链接中下载：aeno.com/documents。所有这些商标及其名称均为其各自所有者的财产

aeno.com

