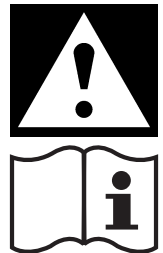



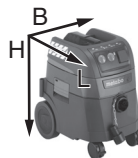
ASR 35 L ACP
ASR 35 M ACP
ASR 35 H ACP



cs Originál návodu k použití

		ASR 35 L ACP *1) Sériové číslo:02057..	ASR 35 M ACP *1) Sériové číslo:02058..	ASR 35 H ACP *1) Sériové číslo:02059..
K	-	L	M	H
L x B x H	cm	55 x 40 x 55	55 x 40 x 55	55 x 40 x 55
U	V	220-240	220-240	220-240
F	Hz	50/60	50/60	50/60
I	A	6,0	6,0	6,0
N	-	H05 RR-F 3x1,5	H07 RN-F 3x1,5	H07 RN-F 3x1,5
P ₁	W	1400	1400	1400
A _F	cm ³	-	-	2 x 4300
P _{U1} /P _{U2}	mbar (hPa)	220 / 248	220 / 248	220 / 248
V _{1/s1} /V _{1/s2}	l/s	42 / 61	42 / 61	42 / 61
D _{max1} /D _{max2}	m ³ /h	140 / 220	140 / 220	140 / 220
V	l	35	35	35
m	kg (lbs)	16,0 (37.5)	16,0 (37.5)	16,0 (37.5)
L _{pA}	dB (A)	69,5	69,5	69,5
L _{WA}	dB (A)	-	-	-

		EU	UK	UK	AUS	CH	DK
U	(V)	230	230	110	240	230	230
P _{1max} :	(W)	1400	1400	1400	1400	1400	1400
P _{1max} :	(W)	2280	1590	360	1000	900	1590
Σ	(W)	3680	2990	1760	2400	2300	2990
I _{max}	(A)	16	13	16	10	10	13



*2) 2014/30/EU, 2006/42/EC, 2011/65/EU

*3) EN 60335-1: 2012+A11: 2014, EN 60335-2-69: 2012, EN 50581: 2012


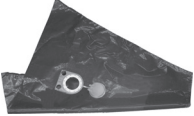











2016-11-01, Bernd Fleischmann *i.v.B.F.*
 Direktor Produktentstehung & Qualität (Vice President Product Engineering & Quality)
 *4) Metabowerke GmbH - Metabo-Allee 1 - 72622 Nuertingen, Germany













ASR 35 L AutoClean



ASR 35 M AutoClean



19		(5x)		6.30 343
20		(5x)		6.30 325
21		(Cellulose)	6.31 933	
22		(Polyester)	6.31 934	
23		(Nano)	6.31 894	
24		(HEPA)	6.30 326	
25				344 098 98
26				6.30 311
27		(10x)		6.30 313
28		ø 35 mm 3,5 m	6.31 362	
29		ø 35 mm 0,4 m	6.31 363	
30		ø 35 mm	6.30 317	
31		ø 35 mm 120 mm	6.30 320	

32		ø 35 mm 450 mm	6.31 940	
33		ø 35 mm 300 mm	6.30 322	
34		ø 35 mm	6.30 244	
35		ø 35 mm	6.30 245	
36		ø 35 mm	6.30 323	
37		ø 35 mm	6.30 324	
38		ø 35 mm 370 mm	6.30 321	
39		ø 35 mm 270 mm	6.30 328	
40			6.31 944	
41		ø 27 mm 3,5 m	6.31 938	
42		3,5 m	6.31 939	
43		ø 35/58 mm	6.30 316	

Vážený zákazníku,
děkujeme Vám za důvěru, kterou jste nám svěřil při nákupu nového stroje značky METABO. Všechny výrobky jsou řádně testovány a podléhají přísným kontrolám kvality. Životnost stroje však ve velké míře závisí na Vás. Věnujte prosím pozornost informacím v tomto návodu a v příložených dokumentech. Čím pečlivěji budete s přístrojem zacházet, tím déle Vám bude spolehlivě sloužit.

1 Prohlášení o shodě

Prohlašujeme s plnou odpovědností, že tento produkt odpovídá normám a normativním dokumentům uvedeným na straně 2.

2 Použití

ASR 35 L AutoClean:

L Vysavač je určen k vysávání prachu a pevných částic (skleněné střepy, hřebíky atd.) stejně tak i tekutiny každého typu kromě lehce vznětlivých a hořlavých tekutin, oleje, alkoholu a materiálů, které jsou zahřáty na více než 60°C.

ASR 35 M AutoClean:

M Vysavač je určen k odsávání zdraví nebezpečného prachu třídy M. dle normy EN 60335-2-69.

Vysavač je určen k odsávání/ vysávání suchých, nehořlavých prachů, nehořlavých kapalin, dřevěných prachů a nebezpečných prachů s mezními hodnotami na pracovišti $\geq 0,1 \text{ mg/m}^3$ (AGW = mezní hodnota na pracovišti).

Výsledek technické prachové kontroly se vztahuje pouze na nasávání a odsávání suchého prachu.

Vysavač je určen pro využití:

- Průmyslový vysavač (IS) pro odsání usazeného prachu.
- Odlučovač (ENT) k odsávání vzniklého létajícího prachu.

Vysavač je určen pro vyšší zatížení při průmyslovém použití např. v řemeslnictví, instalaci, stavebnictví, průmyslu, malířství, sádrování v provozu při zpracování dřeva. Dle normy EN 60335-2-69.

ASR 35 H AutoClean

H Vysavač je vhodný k vysávání prachů, které jsou škodlivé pro zdraví a i patogenní, třída prachu H, v souladu s EN 60335-2-69.

Vysavač je vhodný pro vysávání suchých, nehořlavých prachů, karcinogenních a patogenních částic, stejně jako nehořlavých tekutin, dřevěných prachů a nebezpečných prachů mezní hodnoty na pracovišti $< 0,1 \text{ mg} / \text{m}^3$.
Pro pracovní limity expozice a karcinogenů

viz seznam limitů pracovních expozic se pro informace obraťte na svého místního odborníka nebo

sdužení pro prevenci úrazů.

Výsledky zkoušky prachu se vztahují pouze na odsávání nebo vysávání suchého prachu.

Vysavač je vhodný pro použití jako:

a) Průmyslový vysavač (IS) je vhodný pro vysávání uloženého prachu.

b) Odsavač (ENT) pro odsávání prachu ve vzduchu od strojů pro zpracování materiálů.

Vysavač je vhodný pro náročné požadavky průmyslových a obchodních aplikací, např. v oblasti řemesel a obchodu, montážní práce, stavebnictví, průmysl, dílny, malířství a omítání, truhlářské práce, zpracování dřeva. Dle normy EN 60335-2-69.

ASR 35 L AutoClean a ASR 35 M AutoClean, ASR 35 M AutoClean:

Osoby (včetně dětí), které nejsou na základě svých fyzických, smyslových, duševních schopností nebo své nezkušenosti nebo neznalosti schopné vysavač bezpečně obsluhovat, by tento vysavač neměly používat bez dozoru nebo instrukcí odpovědné osoby.

Tento produkt je určen pro průmyslové použití.

Vysavač nesmí být používán v prostorech s nebezpečím výbuchu.

Dějte pozor, aby se vysavač nacházel v bezpečné vzdálenosti od hořlavých plynů a látek.

Vysavač nesmí být používán na hořlavá nebo výbušná rozpouštědla, rozpouštědly kontaminované látky, prach s nebezpečím výbuchu, kapaliny jako benzin, olej, alkohol, ředidlo nebo látky, které jsou zahřáté na více než 60°C. Jinak hrozí nebezpečí výbuchu nebo požáru!

Za škody způsobené jiným používáním než je určeno je odpovědný uživatel.

Dbejte na všeobecně uznané bezpečnostní předpisy a příložené bezpečnostní upozornění.

3 Všeobecné bezpečnostní upozornění



Před použitím tohoto stroje si pozorně přečtěte kompletně příložené bezpečnostní upozornění a návod použití. Všechny příložené dokumenty předávejte vždy společně se strojem.



Před použitím musí být uživatel seznámen s informacemi, upozorněními a školením pro užití

tohoto stroje a látkami, které mohou být vysávány, včetně bezpečného postupu odstranění zachyceného materiálu.

4 Speciální bezpečnostní upozornění



Pro Vaši ochranu a ochranu Vašeho stroje, dbejte na části textu označené tímto symbolem!

Zabraňte dětem v přístupu k tomuto stroji. Děti nesmí tento stroj používat.

Pozor! Používejte pouze příslušenství přiložené u stroje nebo příslušenství, které je označeno v tomto návodu. Použití jiného příslušenství může ohrozit bezpečnost.

Jiné práce než které jsou popsány, se nesmějí provádět.

Při použití za jiným účelem, nepřiměřených podmínkách nebo neodborné opravě nebude na eventuelní poškození stroje přijata záruka.

Při nepoužívání stroje, ponechte hadici na stroji, pro zamezení vstupu případného prachu. U vysavače ASR 35 M AutoClean, ASR 35 M AutoClean, uzavřete sací otvor (14) pomocí uzavírací koncovky (13), hadice spojte, tím zabráníte vniknutí prachu.

Stroj včetně příslušenství neuvádějte do provozu když:

- stroj vykazuje značné škody (trhliny/zlomení)
- je síťový přívod poruchový nebo vykazuje trhliny příp. stárnutí
- je podezření na neviditelné poruchy (po pádu)

Hubicí, hadicí ani rourou nemiřte na osoby nebo zvířata.



Při výstupu pěny nebo vody stroj ihned vypněte. Vyprázdněte nádobku nebo skládaný filtr.

Na stroj nikdy nesedějte ani nestoupejte.

Přípojku a hadici odložte vždy tak, aby nevzniklo nebezpečí klopýtnutí.

Přípojku netahejte ani nelámejte přes ostré hrany. Pokud dojde k poškození hadice, musí být nahrazena novou. Viz. kapitola opravy.

Připojujte pouze do zásuvky s ochranným kontaktem.

Nepoužívejte poškozený prodlužovací kabel.

Zástrčku nikdy nevkládejte ani nevytahujte mokrou rukou.

Vytahujte pouze za síťovou zástrčku nikdy ne za síťové vedení.

Stroj nenechávejte bez dozoru. Při delší pracovní přestávce vytáhněte zástrčku ze zásuvky.

Vysavač nesmí být používán nebo uchováván ve vlhkém prostředí.

POZOR! – Tento stroj smí být uchováván pouze ve vnitřních místnostech.

Kyseliny, aceton a rozpouštědla mohou části stroje poleptat.



Před každou údržbou a čištěním stroj vypněte a vytáhněte ze zásuvky.

Parní a vysokotlaký čistič nesmí být na čištění vysavače použit.

Vnitřek víka udržujte stále suchý.

Filtrační kazety nečistěte stlačeným vzduchem.

Po použití vysavač ihned vyčistěte a vydezinfikujte, abyste zabránili usazování choroboplodných zárodků v důsledku dlouhodobě neprováděného čištění, především při použití v podnicích zpracovávajících potraviny.

Stroj venku nikdy při dešti nebo bouři nezapínejte.

Stroj nesmí být používán v místnostech s nebezpečím exploze.

Dbejte na bezpečný stav vysavače.

V místnosti musí být zajištěna dostatečná výměna vzduchu, pokud se do místnosti vrací zpět vystupující vzduch. Dbejte na své národní normy.



Pozor! Tento stroj obsahuje zdraví škodlivý prach. Údržbové a vyprazdňovací procesy včetně odstranění nádoby na prach, smějí být prováděny pouze odborníkem, který nosí ochranné vybavení.



Varování před všeobecným nebezpečím!



Opatrně! Stroj nepoužívejte bez pročtení návodu k použití!

VAROVÁNÍ – Obsluha musí být náležitě seznámena s použitím tohoto vysavače.

Speciální bezpečnostní upozornění pro ASR 35 M AutoClean:

Varovný štítek pro stroje prachové třídy M:



Při údržbových a vyprazdňovacích procesech dbejte na to:

Stroj před zapnutím vyčistěte. Noste prachovou masku. Vyvarujte se, aby byly prachem zasaženy nezúčastněné osoby. Postarejte se o lokální nucené filtrační odvětrání. Následně vyčistěte vnitřek nádoby.

Bez úplného filtračního systému stroj neprovozujte. (filtrační kazeta a filtrační sáček).

Z kontroly dle evropské normy 60335 část 1 a 69 vyplývá, že stroj splňuje bezpečnostně-technické požadavky v souladu na elektrickou bezpečnost také u vysávání směsi vody a vzduchu.

Speciální bezpečnostní upozornění pro ASR 35 H AutoClean:

Varovná značka pro stroje s třída prachu H:



UPOZORNĚNÍ: Toto zařízení obsahuje prach, který je škodlivý pro zdraví. Vysypávání a údržba včetně likvidace nádoby na sběr prachu, smí provádět pouze kvalifikovaní odborníci a musí mít na sobě vhodný ochranný oděv a vybavení. Nepoužívejte zařízení bez kompletního filtračního systému (filtry a PE sáčky).

Během vysypávání a údržby, mějte na paměti následující:

Před otevřením zařízení očistěte. Noste masku proti prachu. Vyvarujte se vystavování třetí osoby prachem. Zajistěte v místnosti ventilaci. Pak vyčistěte oblast údržby. Nepoužívejte stroj bez kompletního filtračního systému. (filtrační kazety a PE sáček).

Podle testů dle EN 60335, oddíl 1 a 69, zařízení také splňuje bezpečnost požadavky týkající se extrakce směsi vody a vzduchu.

VAROVÁNÍ - Filtr nepoužívejte znovu po tom, co byly odstraněny ze zařízení.

Speciální bezpečnostní upozornění pro ASR 35 L AutoClean:

Varovný štítek pro stroje prachové třídy L:



Stroj je určen k odsávání lehce zdraví ohrožujících materiálů. Stroj není určen k zredukování dřevěného prachu ve vzduchu.

Některý prach z materiálů jako je olovnatý nátěr, některé druhy dřeva, minerály a kovy mohou být zdraví škodlivé.

Dotknutí nebo vdechnutí prachu může způsobit alergickou reakci nebo onemocnění dýchacích cest uživatele nebo u osob vyskytujících se v blízkosti. Určitý prach jako dubový nebo bukový může mít rakovinotvorný vliv, obzvláště ve spojení s přídatnými látkami pro ošetření dřeva (chromát, impregnační látka). Azbestové materiály smějí být zpracovány pouze odborníkem.

5 Přehled

Viz. strana 3 (prosím rozevřete).

- 1 Regulátor výkonu sání*
- 2 Otočný spínač zapnutí/vypnutí/automatik/AutoClean
- 3 Objemový proud – kontrolkový ukazatel
- 4 Zásuvka pro elektrický stroj
- 5 Otočný spínač pro volbu průměru odsávací hadice*
- 6 PE-filtrační sáček* (polyetylenový)
- 7 Látkový filtrační sáček*
- 8 Papírový filtrační sáček*
- 9 Vrchní díl
- 10 Aretační uzávěr
- 11 Nádoba (zásobník)
- 12 Držák kabelu (vzadu zaklapnout a zavěsit síťový kabel)
- 13 Uzavírací koncovka (jen pro ASR 35 M AutoClean)*
- 14 Sací otvor
- 15 Zástrčka (otvor poklopu pro výměnu filtrační kazety)
- 16 Zajišťovací tlačítko
- 17 Ochranný filtr motoru
- 18 Filtrační kazety (dle IFA C)

*v závislosti na rozsahu dodávky

6 Uvedení do provozu



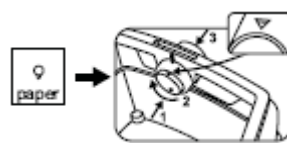
Před uvedením do provozu zkontrolujte, zda na typovém štítku souhlasí uvedené síťové napětí a síťová frekvence s daty Vaší proudové sítě.

6.1 Připevnění uzavírací koncovky (jen u ASR 35 M, H AutoClean)

Řetízek uzavírací koncovky (13) nasaďte do otvoru sání (14).

6.2 Vložení papírového nebo látkového filtračního sáčku

Povoleno pro zařízení třídy prachu L a M (pro likvidaci nízkého prachu)



Papírový filtrační sáček (8) není určen pro vlhké sání.

Vypněte stroj, vytáhněte zástrčku ze zásuvky, otevřete aretační uzávěr (10). Odejměte vrchní díl (9) z nádoby (11).

Červené otočné šoupátko ve vnitřním sacím otvoru nastavte pomocí značeného „trojúhelníku“ směrem nahoru. (pro pootočení stiskněte ve směru sací hadici, po pootočení znovu vraťte zpět).

Nový papírový filtrační sáček / rounový filtrační sáček uchopte za přehyb a zasuňte jej dolů nad sací hrdlo, potom jej zasuňte nahoru nad aretační výstupek. Vrchní část znovu nasadte na nádržku, uzavřete aretační uzávěry.

Papírový filtrační sáček / rounový filtrační sáček zvyšuje zadržení prachu, životnost filtrační kazety a slouží jako hygienické odstranění.

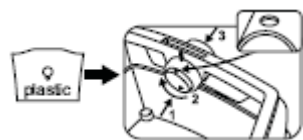
6.3 Připevnění polyetylenového filtračního sáčku

Absolutně nutné pro přístroje prachu třída H (pro bezprašnou likvidaci). Povoleno pro zařízení třídy prachu L a M.

Filtrační sáček je určen pro mokré a suché vysávání.

Stroj vypněte, vytáhněte zástrčku ze zásuvky, otevřete aretační uzávěr (10). Odeberte vrchní díl (9) z nádržky (11).

Červené otočné šoupátko ve vnitřním sacím otvoru nastavte pomocí značeného „kroužku“ směrem nahoru. (pro pootočení stiskněte ve směru sací hadici, po pootočení znovu vraťte zpět).



Polyetylenový filtrační sáček (6) uchopte za přehyb a pomocí otvoru, vedte nejprve nad aretační výstupek na

spodní část sacího otvoru (8), potom nasuňte až na konec na sací otvor.


PE – filtrační sáček (6) rovnoměrně roztáhněte na dno nádoby. Okraje PE-filtračního sáčku položte nad okraj nádoby, tak aby byl PE-filtrační sáček pevně nasazen na usazené vrchní části (5).

7 Stroj


7.1 Zapnutí/Vypnutí, automatika, AutoClean

Na **spínači (2)** zvolte pracovní režim:


Pozice „0“:

 - Vysavač je vypnutý


Pozice „I“:

 ON – Vysavač je zapnutý
○ AutoClean* je vypnutý

Pozice „IR“:


 ON + IR – Vysavač je zapnutý
○ AutoClean* je zapnutý


Nastavení „AR“:


 – zapnutí/vypnutí automatiky: Vysavač se automaticky zapne až po zapnutí nástroje. (Upozornění: po vypnutí nástroje běží vysavač ještě cca 10 s, tím se zabrání tomu, aby v hadici zůstalo zbytkové množství.)
- AutoClean* je zapnutý

*AutoClean (automatická funkce oklepu): automatické čištění filtru při zapnutí a pokud je dosažena hodnota podtlaku. Pro stále prázdný filtr bez pracovního přerušení.

7.2 Zásuvka (4)

 Zásuvka (4) je určena pro připojení elektrického stroje.

 Maximální přípustný příkon proudu (z vysavače a připojeného stroje) nesmí překročit hodnotu I max (viz. tabulka na straně 2).

 Pozor! Elektrický stroj musí být při zapojování do zásuvky vypnutý. Zásuvka je po zasunutí síťového kabelu nezávisle na poloze spínače vždy pod napětím.

Spínač (2) je na pozici „0“ zásuvka může být využita jako prodlužovací kabel (např. pro světlo)

Spínač (2) je na pozici „AR“ vysavač bude na zásuvce (4) připojeného stroje zapnut případně vypnut.

7.3 Regulátor výkonu sání (pouze u ASR 35 L AutoClean)

Pomocí regulátoru sání (1) můžete upravovat počet otáček motoru a tím i výkon sání v závislosti na pracovních podmínkách

7.4 Objemový proud – kontrolkový ukazatel

Při plné nádobě nebo při zanesení odsávací hadice svítí kontrolka (3). U vysavače ASR 35 M AutoClean se ozývá přidavný akustický signál.

7.5 Otočný spínač pro volbu průměru odsávací hadice (pouze u vysavače ASR 35 M AutoClean. ASR 35 H AutoClean)

Na otočném spínači (5) nastavte průměr odsávací hadice připevněné odsávací hadice.

Spínač (2) je na pozici „AR“ nebo „IR“ – objem vzduchu je kontrolován.

Při nedosažení určité hodnoty objemu vzduchu budou filtrační kazety (18) automaticky oklepány, bez toho aby byl snížen výkon sání. Při nadálém nedosažení hodnoty, se rozsvítí kontrolka objemu vzduchu a u nastavení spínače „AR“ se ozývá přidavný akustický signál jako upozornění, aby se nádoba vyprázdnila, popř. musí být vyměněn papírový (8), látkový (7) nebo PE-filtrační sáček (6).

Upozornění: Při průměru sací hadice od 19 mm nebo menší a nevhodných podmínkách posuvu v hadici se může podle okolností stát, že kontrolka (3) bliká a zároveň se ozývá akustický signál, ačkoliv nemusí být papírový nebo látkový sáček vyprázdněn. V tomto případě, položte hadici zpříma, vyčistěte ji popř. zkratíte.

Upozornění: Pokud potřebujete otočný přepínač do nižší hodnoty, protože z prachu stroje vytvářející (např. malý průměr sacího kanálu v Stroj generování prachu, v porovnání s velkými sací hadice průměr) (5), není žádná záruka, že prach bude dopravena dostatečně v sací hadici. Sací hadice musí být odstraněny od stroje generování prachu po každém provozním sekvence, tak to může být vysáván jasně.

8 Použití

8.1 Suché vysávání

Vysávejte pouze se suchým filtrem, vysavačem a příslušenstvím, aby se prach nezachytával a neucpával hadici.

Vysáváte-li saze, cement, sádru, mouku nebo podobný prach, doporučujeme použít papírový (8) nebo látkový (7) filtrační sáček.

U vysávání kamenného prachu nasadte PE-filtrační sáček (6).

Papírový (8), látkový (7) nebo polyetylenový filtrační sáček (6) používejte vždy společně s filtračními kazetami (18).

8.2 Mokré vysávání



Stroj nikdy neprovozujte bez nasazené filtrační kazety (18). Stroj může být poškozen. Při úniku pěny nebo tekutiny vysavač ihned vypněte.

Vysávejte bez papírového sáčku (8). Látkový (7) nebo polyetylenový sáček (6) mohou být nasazeny. Filtrační kazety (18) jsou určeny pro mokré vysávání.

Před mokřím vysáváním odstraňte zbytky suchého vysávaného materiálu. Tím zamezíte silnějšímu znečištění a nánosu.

Zabudovaný vodní senzor vypne motor při naplnění nádoby. Stroj vyprázdněte. Pokud se stroj nevypne, zůstává stále funkční ochrana proti opětovnému spuštění. Teprve po vypnutí a obnoveném zapnutí je stroj znovu schopný provozu.

Po vypnutí může z hadice vytéct trochu vody.

Před vyprázdněním nejprve vyjměte hadici z tekutiny.

Při následném suchém vysávání nasadte suchý filtr. Při častém střídání suchého a mokrého vysávání doporučujeme používat druhou sadu filtrů, přednostně polyesterové kazety se skládaným filtrem. Filtr, nádržku a příslušenství nechte oschnout, tím zamezíte usazení prachu na vlhkých částech.

8.3 Upozornění speciálně pro vysavač ASR 35 M AutoClean, ASR 35 H AutoClean

Použití jako průmyslový vysavač:

Použití jako průmyslový vysavač (IS):

Otočte přepínač (2) na "IR" pozice. Nastavte otočný přepínač (5) o průměru 35 mm. Pokud je průtok klesne pod nastavenou hodnotu, objemový tok světla ovládání displeje až k označení že nádoba musí být prázdná, nebo že papírový filtrační sáček (8) / fleece filtrační sáček (7) nebo PE filtrační vak (8) se musí vyměnit.

Použití jako vysavač (ENT):

vysavač nesmí být připojen k více jak jednomu zdroji prachu. Otočte přepínač (2) na "AR" pozice. Nastavte otočný přepínač (5), průměr hadice sací hadice namontována. Pro podrobnější informace, viz bod 7.5. Připojte elektrické nářadí (deaktivován) do zásuvky zásuvka (4). Viz oddíl 7.2. Pokud je průtok klesne pod nastavenou hodnotu, filtr kazety (18) jsou automaticky vibrovány (bez jakékoli snížení sacího výkonu). Pokud je hodnota zůstává příliš nízká, kontrolou průtoku vzduchu displeji rozsvítí a akustickým signálem, je také vydány: uvádějící, že nádoba musí být vyprázdněna nebo papírový filtrační vak (8) / látkový filtrační sáček (7) nebo PE filtrační sáček (6) se musí vyměnit..

8.4 Transport

U vysavače ASR 35 L AutoClean ponechejte hadici na stroji, aby se zamezilo nechtěnému vysypání prachu.

U vysavače ASR 35 M AutoClean, ASR 35 H AutoClean uzavřete sací otvor (14) pomocí uzavírací koncovky (13), hadice spojte dohromady, tím se zamezí úniku prachu.

Odsávací hadici odložte na vysavač.

Příslušenství vložte do vhodného umělohmotného sáčku.

Síťový přívod zavěste na kabelový držák (12).

Vrchní část (9) musí být bezpečně spojena s nádržkou (11) – zkontrolujte, že je uzavřen aretační uzávěr (10).

9 Čištění

9.1 Všeobecné upozornění pro čištění

Nádržku a příslušenství vyčistěte pomocí vody. Vrchní část (9) setřete hadříkem.

Pozor! Tento stroj obsahuje zdraví škodlivý prach. Vyprazdňování a údržbové kroky, včetně odstranění nádoby na prach, smějí provádět pouze odborníci, kteří mají odpovídající ochranné vybavení.

Vyprazdňování nádržky



Přípustné pouze při prašnosti AGW's > 1mg/m³ (AGW = hraniční hodnota pracovního místa).

- Vytáhněte zástrčku ze zásuvky.
- Vysavač ASR 35 M AutoClean: odejměte odsávací hadici, uzavřete sací otvor (14) pomocí uzavírací koncovky (13).
- Otevřete aretační uzávěr (10). Sejměte vrchní část (9) z nádržky (11).
- Vysypte nádržku.

Likvidace papírového nebo látkového filtračního sáčku

- Vytáhněte zástrčku ze zásuvky.
- Nasadte si ochrannou masku na ústa.
- Vysavač ASR 35 M AutoClean: odejměte odsávací hadici, uzavřete sací otvor (14) pomocí uzavírací koncovky (13).
- Otevřete aretační uzávěr (10). Sejměte vrchní část (9) z nádržky (11).
- Papírový (8) nebo látkový filtrační sáček (7) opatrně vytáhněte z odsávacího otvoru (14) směrem dozadu. Přírubu papírového nebo látkového filtračního sáčku uzavřete pomocí překlopení krytu.
- Odsávaný materiál zlikvidujte dle předepsaných podmínek.

Likvidace polyetylenového filtračního sáčku

- Zástrčku zastrčte do zásuvky.
- Vysavač zapněte a oklepejte filtr: spínač (2) nastavte na pozici „IR“.
- Vysavač vypněte: spínač (2) nastavte na pozici „0“.
- Nasadte si ochrannou masku na ústa.
- Vysavač ASR 35 M AutoClean, ASR 35 M AutoClean: odejměte odsávací hadici, uzavřete sací otvor (14) pomocí uzavírací koncovky (13).

- Otevřete aretační uzávěr (10). Sejměte vrchní část (9) z nádržky (11). Před sundáním vrchní části, nastavte spínač (2) na pozici „I“, tím bude přisán i případný sestupující prach.
- Polyetylenový filtrační sáček (6) opatrně vytáhněte z odsávacího otvoru (14) směrem dozadu. Přírubu PE-filtračního sáčku uzavřete pomocí zaklapnutí krytu.
- Odsávaný materiál zlikvidujte dle předepsaných podmínek.

9.2 Speciální upozornění pro čištění vysavače ASR 35 M AutoClean, ASR 35 M AutoClean

V případě vysavače s certifikací M/H z vnější části vysavače je třeba odsát prach a otřít ji dočista hadříkem nebo ji opatřit těsnicími prostředky, než je možné vysavač vynést z nebezpečné oblasti. Všechny díly vysavače musejí být považovány za znečištěné, když jsou vynášeny z nebezpečné oblasti a je třeba provést vhodná opatření, aby se zabránilo roznášení prachu. Při provádění údržbových prací musejí být zlikvidovány všechny znečištěné předměty, které nemohou být uspokojivě vyčištěny. Tyto předměty musejí být zlikvidovány v nepropustných sáčcích v souladu s platnými předpisy pro odstranění tohoto odpadu.

10 Údržba

10.1 Všeobecné upozornění



Před každou údržbou stroj vypněte a vytáhněte zástrčku ze zásuvky.



Stroj vyčistěte (viz. kapitola 9).

Za účelem údržby prováděné uživatelem je nutné vysavač demontovat, vyčistit a provést jeho údržbu, je-li to možné tak, aniž by přitom hrozilo nebezpečí pro personál údržby a ostatní osoby.

Preventivní opatření

Součástí vhodných preventivních opatření je čištění před demontáží, opatření pro místní filtrované nucené odvětrání, na kterém je vysavač demontován, čištění oblasti pro provádění údržby a vhodné osobní ochranné pomůcky.

10.2 Snížení sacího výkonu

Při snížení sacího výkonu proveďte následující opatření:

1. Očištění filtračních kazet pomocí zapnutí elektromagnetického oklepu (spínač (2) nastavte na pozici „IR“).
2. Vyprázdněte nádržku nebo vyměňte papírový (8) nebo látkový (7) filtrační sáček příp. polyetylenový (6).
3. Obnovte filtrační kazety (18).

10.3 Obnova filtračních kazet (18)

Před výměnou filtru zapněte ještě jednu filtrační kazetu (18) na elektromagnetický oklep (spínač (2) na pozici „IR“).

Pomocí mince nebo jiného předmětu stiskněte zajišťovací tlačítko (16) na zástrčce (15) a otočte ji o 90° proti hodinovým ručičkám a zástrčku (15) stiskněte směrem dozadu. Kryt odklopte a filtrační kazety (18) vyjměte směrem nahoru. Vyjmuté filtrační kazety ihned uzavřete do neprodyšného umělohmotného sáčku a zlikvidujte dle předepsaných podmínek. Nasadte nové filtrační kazety, přitom dávejte pozor na čisté a pevné uložení filtru.

10.4 Ochranný filtr motoru

Pravidelně kontrolujte ochranný filtr motoru. Ochranný filtr motoru by neměl být znečištěn a odstraňte defektní filtrační kazety (18):

- obnovte filtrační kazety (18)
- obnovte ochranný filtr motoru (17), příp. jej omyjte pod tekoucí vodou, osušte a znovu nasadte

10.5 Vodní senzor



Vodní senzor pravidelně čistěte a zkontrolujte na případné poškození.

10.6 Technické přezkoušení u vysavače ASR 35 M AutoClean, ASR 35 M AutoClean

Výrobce nebo vyškolená osoba musí nejméně jednou ročně provést technickou kontrolu, která se skládá z kontroly poškození, kontroly vzduchotěsnosti vysavače a správné funkce kontrolního zařízení.

Za účelem údržby prováděné uživatelem je nutné vysavač demontovat, vyčistit a provést jeho údržbu, je-li to možné tak, aniž by přitom hrozilo nebezpečí pro personál údržby a ostatní osoby.

Preventivní opatření

Vhodné preventivní opatření obsahuje čištění před demontáží, opatření pro místní filtrované nucené odvětrání, na kterém je vysavač demontován, čištění oblastí pro provádění údržby a vhodné osobní ochranné pomůcky.

Při provádění údržbářských nebo opravářských prací musejí být zlikvidovány všechny znečištěné předměty, které nemohou být uspokojivě vyčištěny. Tyto předměty musejí být zlikvidovány v nepropustných sáčcích v souladu s předpisy pro odstranění tohoto odpadu.

11 Odstranění poruch

Pokud vydává kontrolka objemu vzduchu (3) akustický signál (jen u vysavače ASR 35 M AutoClean), je to

znamení, že by měl být papírový nebo látkový filtrační sáček vyprázdněn.

Pokles sacího výkonu:

Dbejte na upozornění v kapitole Čištění.

- Filtr je znečištěný – vyčistěte jej.
- Papírový (8) nebo látkový filtr (7) je plný – vyměňte jej.
- Polyetylenový filtr (6) je plný – vyměňte jej.
- Zásobník (11) je plný – vyprázdněte jej.
- Ochranný filtr motoru (17) nedoléhá – viz. kapitola (10).
- Hubice, trubka nebo hadice jsou ucpané – vyčistěte je.

Vysavač se nespustí:

- Je síťová zástrčka zapojená do zásuvky?
- Není síť odpojená od napětí?
- Je síťový kabel v pořádku?
- Je víko správně uzavřené?
- Je snímač vody vypnutý?
- Je vysavač v pohotovostním režimu „AR“? – Spínač nastavte do polohy „I“ nebo „IR“. Viz. kapitola 7.1.
- Vysavač není zapnutý příp. vypnutý, ačkoliv je spínač (2) nastaven na pozici „AR“ - zapojte stroj do zásuvky (4).

Prach v nádrže při nasazeném papírovém nebo látkovém filtračním sáčku:

- Špatná pozice rotačního šoupátka. Viz. kapitola 6.2.

Polyetylenový filtrační sáček je přisán na filtrační kazety (18):

- Špatná pozice rotačního šoupátka. Viz. kapitola 6.3.



Na stroji neprovádějte žádné zákroky. Obráťte se na autorizovaný servis nebo na záruční servis Metabo (viz. kapitola 13 Opravy)

12 Příslušenství

Používejte pouze originální příslušenství Metabo.

Pokud potřebujete příslušenství, obraťte se prosím na svého prodejce. Pro zvolení správného příslušenství uveďte prodejci přesný typ vašeho elektrického stroje.

Viz. strana 4.

Vysavač ASR 35 L AutoClean a ASR 35 M AutoClean:

- 1 Papírový filtrační sáček – M
5 ks = 1 bal.
- 2 Látkový filtrační sáček – M
5 ks = 1 bal.
- 3 Polyetylenový filtrační sáček – M



- 5 ks = 1 bal.
- 4 Filtrační kazety – M celulózové
2 ks = 1 bal.
- 5 Filtrační kazety – M polyesterové
2 ks = 1 bal.
- 6 Ochranný filtr motoru (1ks). Musí být objednáno množství 2 ks.
- 7 Transparentní držadlo
- 8 Kabelové spony (10 ks)
- 9 Odsávací hadice
- 10 Bajonetová přípojka
- 11 Odsávací roury (2 ks)
- 12 Mezikus
- 13 Sací tryska
- 14 Podlahová hubice (kovové provedení)
- 15 Univerzální hubice
- 16 Univerzální kartáč
- 17 Polštářový kartáč
- 18 Spárová tryska
- 19 Gumová tryska
- 20 Set podlahových hubic (s podlahovou vložkou a vložkou na mokré vysávání)
- 21 4 dílná sada trysek
- 22 Odsávací set pro vysavač
- 23 Odsávací hadice
- 24 Odsávací hadice (antistatická)
- 25 Přečodka
- 26 Odsávací hadice s vnitřní přečodkou o \varnothing 30 mm a vnější přečodkou o \varnothing 35 mm

13 Opravy

!Nebezpečí!

Upozorňujeme, že opravy el. nářadí smí provádět pouze odborný servis.

Elektronické nářadí vyžadující opravu je možné zaslat na adresu:

Záruční servis:

METABO s.r.o.
Královická 1793
Brandýs n/L
250 01

Tel: 326 904 457
Fax: 326 907 730
www.metabo.cz

e-mail: servis@metabo.cz

V případě opravy popište prosím, Vámi zjištěnou závadu.

14 Metabo obaly jsou 100% recyklovatelné. Vysloužilé elektrické nářadí a příslušenství obsahuje velké množství škodlivých surovin a umělých hmot, které rovněž mohou být recyklovány.

Jen pro země EU: Elektrický stroj nevhazujte do domácích odpadků! Dle evropské směrnice 2002/96/EG jsou Metabo obaly 100% recyklovatelné. Vysloužilé elektrické nářadí a příslušenství obsahuje velké množství škodlivých surovin a umělých hmot, které rovněž mohou být recyklovány.

15 Technická data

Vysvětlivky k údajům naleznete na str. 2.

Změny ve smyslu technického vývoje jsou vyhrazeny.

K = prachová třída dle EN 60335-2-69

A = vnější rozměry

U = síťové napětí

F = síťová frekvence

A = příkon proudu

N = síťový přívod

P1 = jmenovitý příkon

Pu1 = max. podtlak (v hadici)

Pu2 = max. podtlak (u dmychadla)

VI/s1 = max. průtok vzduchu (v hadici)

VI/s2 = max. průtok vzduchu (u dmychadla)

D max = max. průtok


V = max. objem nádržky (zásobníku)

m = hmotnost (bez síťového kabelu)

Typická vážená hladina zvuku:

LpA – hladina akustického tlaku

LWA – hladina akustického výkonu

 Používejte ochranu sluchu!!!

ahw = typická vážená vibrace
(v oblasti ruka – paže)

Hodnoty byly naměřeny dle EN 60704.

