



Řada PRO

Monitor LCD

PRO MP243 (3PB5)

PRO MP243W (3PB5)

PRO MP273 (3PB4)

PRO MP273W (3PB4)

Uživatelská příručka

Obsah

Začínáme.....	3
Obsah krabice	3
Instalace stojánku monitoru	4
Nastavení monitoru	5
Popis monitoru	6
Připojení monitoru k počítači	8
Nastavení OSD	9
Tlačítko nabídky OSD	9
Nabídky OSD	10
Profesionální.....	10
Obraz.....	12
Vstupní zdroj.....	13
Navigační tlačítko	14
Nastavení.....	15
Technické údaje.....	17
Přednastavené režimy zobrazení.....	19
Řešení problémů	20
Bezpečnostní pokyny.....	21
Certifikace TÜV Rheinland.....	23
Certifikace ENERGY STAR	24
Poznámky k předpisům	24

Revize

V1.1, 2022/10

Začínáme

Tato kapitola obsahuje informace o postupech konfigurace hardwaru. Při připojování manipulujte se zařízeními opatrně a používejte uzemněný náramek pro omezení statické elektřiny.

Obsah krabice

Monitor	PRO MP243 PRO MP243W PRO MP273 PRO MP273W
Dokumentace	Stručná příručka
Příslušenství	Napájecí kabel
	Externí zdroj napájení
Kabel	Kabel High Speed HDMI™ (volitelně)

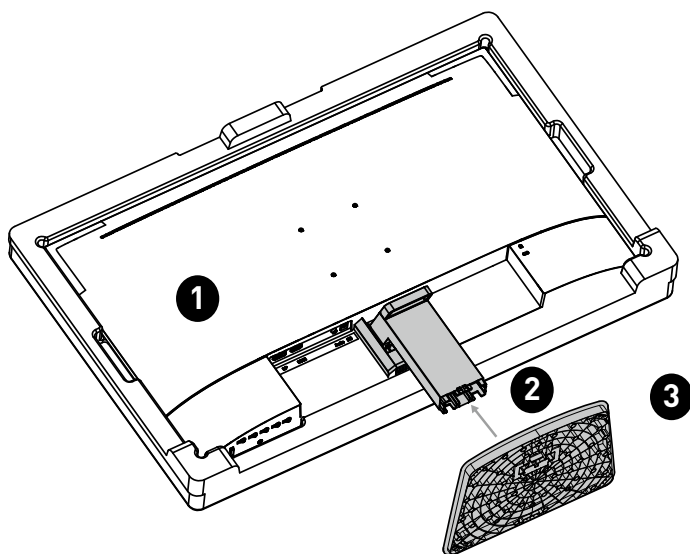


Důležité

- Pokud je některá položka poškozena nebo chybí, obraťte se na prodejce nebo místního distributora.
- Obsah balení se může lišit podle země.
- Dodaný napájecí kabel je určen výhradně pro tento monitor a neměl by být používán s jinými produkty.

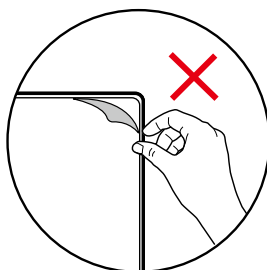
Instalace stojánu monitoru

1. Nechte monitor v ochranném pěnovém obalu. Zarovnejte držák stojánu s monitorem.
2. Připojte podstavec ke stojánu pro zajištění podstavce.
3. Před postavením monitoru zkontrolujte, že je stojánek řádně nainstalován.



Důležité

- Položte monitor na měkkou a chráněnou plochu, aby se zabránilo poškrábání zobrazovacího panelu.
- Nedotýkejte se panelu ostrými předměty.
- Zadní část monitoru lze rovněž použít pro nástěnný držák. Požádejte svého prodejce o vhodnou sadu pro montáž na stěnu.
- **Tento produkt je dodáván BEZ ochranné fólie, kterou by uživatel musel odstranit! Jakékoli mechanické poškození produktu včetně odstranění polarizační fólie může zneplatnit záruku!**

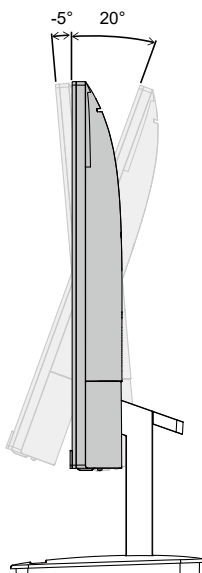


Nastavení monitoru

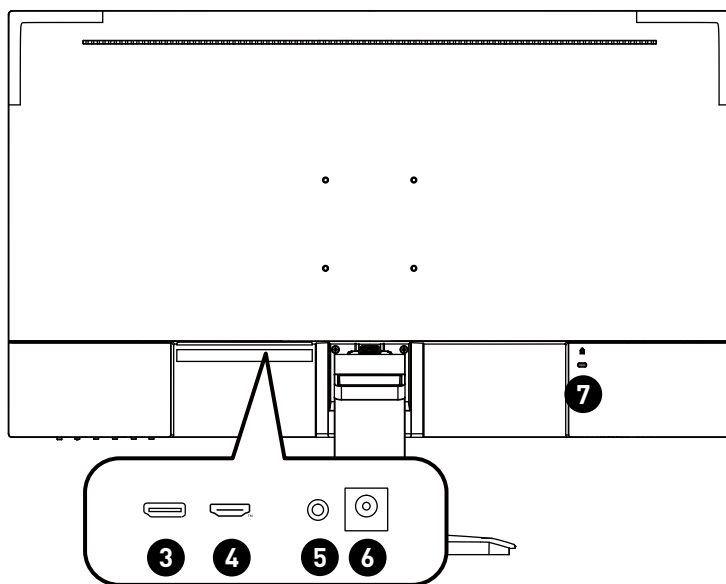
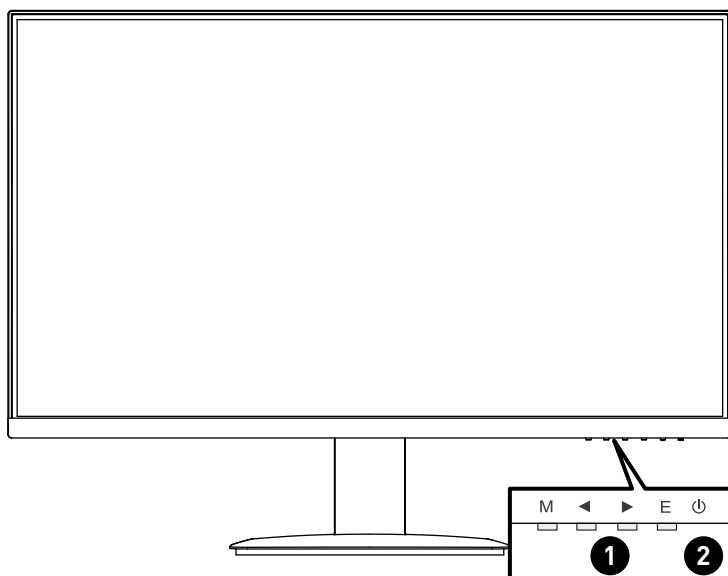
Tento monitor je vybaven možnostmi nastavení pro maximální pohodlí při sledování.


Důležité

- Při nastavování monitoru se nedotýkejte zobrazovacího panelu.
- Před natočením nakloňte monitor mírně dozadu.



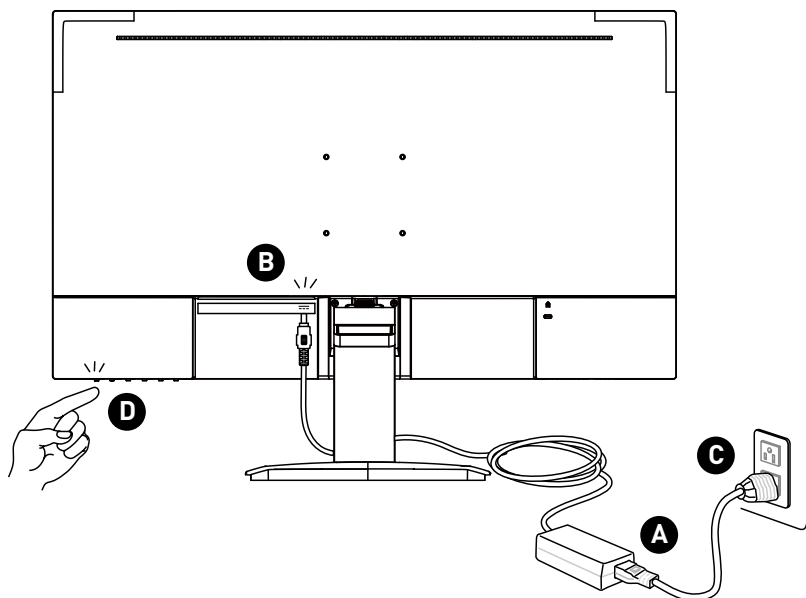
Popis monitoru



1	Tlačítko nabídky OSD
2	Vypínač / indikátor napájení LED Svítil bíle, když je monitor zapnutý. Pokud není přijímán žádný signál, indikátor svítí oranžově. Když je monitor v pohotovostním režimu, svítí oranžově.
3	DisplayPort
4	Konektor HDMI™  <small>HIGH DEFINITION MULTIMEDIA INTERFACE</small> Podporuje rozlišení 1920x1080 při 75 Hz dle specifikace rozhraní HDMI™ 1.4b.
5	Zdířka pro připojení sluchátek
6	Zdířka napájení
7	Zámek Kensington

Připojení monitoru k počítači

1. Vypněte počítač.
2. Připojte kabel Video od monitoru k počítači.
3. Sestavte externí zdroj napájení a napájecí kabel. (Obrázek A)
4. Připojte externí zdroj napájení k zásuvce napájení monitoru. (Obrázek B)
5. Připojte síťový napájecí kabel k elektrické zásuvce. (Obrázek C)
6. Zapněte monitor. (Obrázek D)
7. Po zapnutí napájení počítače monitor automaticky rozpozná zdroj signálu.



Nastavení OSD

Tato kapitola nabízí základní informace o nastavení OSD.

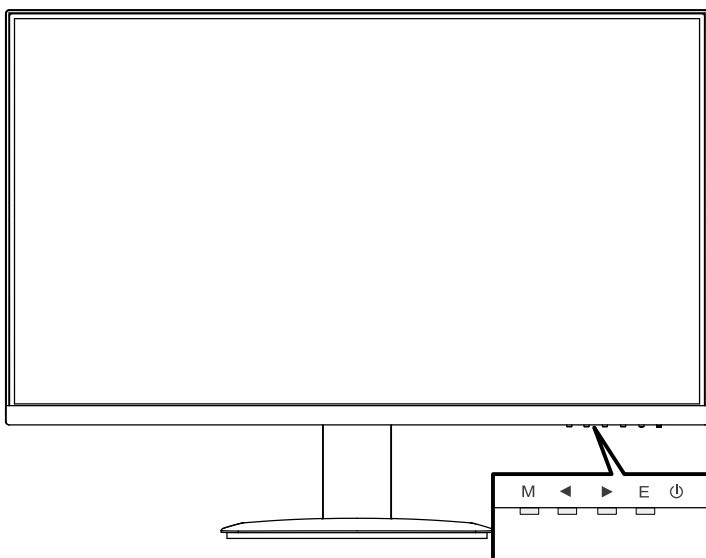


Důležité

Změny veškerých informací bez předchozího upozornění vyhrazeny.

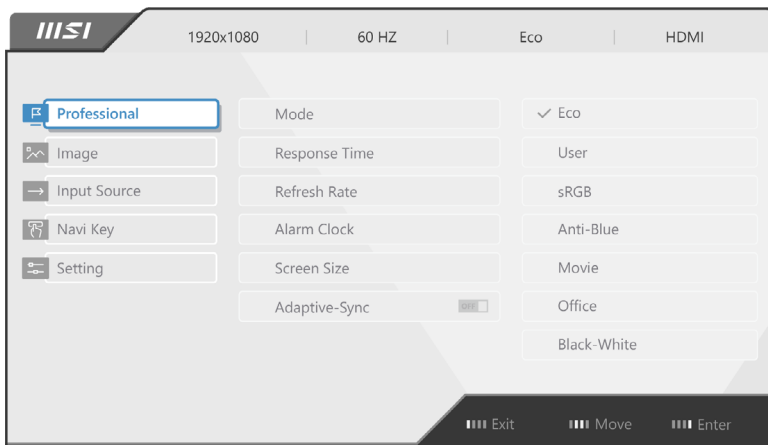
Tlačítko nabídky OSD

Tento monitor je vybaven tlačítky nabídky OSD. Pomocí těchto tlačítek lze ovládat nabídku OSD zobrazenou na displeji.



Tlačítko nabídky OSD	Rychlé tlačítko (když nabídka OSD není zobrazená)	Nastavení OSD (když je nabídka OSD zobrazená)
M	<ul style="list-style-type: none">Aktivace hlavní nabídky OSD	<ul style="list-style-type: none">Otevírání podnabídek.Potvrzení výběru nebo nastavení.
◀	<ul style="list-style-type: none">Režim	
▶	<ul style="list-style-type: none">Vstupní zdroj	
E	<ul style="list-style-type: none">Audio Volume (Hlasitost zvuku)	

Nabídky OSD



Důležité

Při příjmu signálů HDR budou položky HDCR a Jas zobrazeny šedě.

Profesionální

1. úroveň nabídky	2./3. úroveň nabídky	Popis
Režim	Eco	<ul style="list-style-type: none"> • Pomocí tlačítek nahoru a dolů vyberte a zobrazte náhled efektů režimu. • Stisknutím tlačítka E potvrďte a použijte svůj typ režimu.
	Uživatel	
	sRGB	
	Antimodrá	
	Film	
	Kancelář	
Black-White (Černobílá)		
Doba odezvy	Normální	<ul style="list-style-type: none"> • Uživatelé mohou upravit Doba odezvy v libovolném režimu.
	Krátká	
	Nejkratší	

1. úroveň nabídky	2./3. úroveň nabídky		Popis
Obnovovací frekvence	Umístění	Vlevo nahoře	<ul style="list-style-type: none"> • Umístění lze upravit v nabídce OSD. Stisknutím tlačítka E potvrďte a použijte vlastní umístění Obnovovací frekvence. • Tento monitor sleduje a pracuje při Obnovovací frekvence, která je nastavena v operačním systému.
		Vpravo nahoře	
		Vlevo dole	
		Vpravo dole	
	VYP.		
ZAP.			
Budík	Umístění	Vlevo nahoře	<ul style="list-style-type: none"> • Po nastavení času aktivujte časovač stisknutím E tlačítka. • Po každém výpadku a obnovení síťového napájení musí uživatelé ručně obnovit nastavení položky Budík.
		Vpravo nahoře	
		Vlevo dole	
		Vpravo dole	
	VYP.		
	15:00	00:01-99:59	
	30:00		
	45:00		
60:00			
Velikost obrazu	Automaticky		<ul style="list-style-type: none"> • Uživatelé mohou upravovat Velikost obrazu v libovolném režimu, při libovolném rozlišení a při libovolné Obnovovací frekvence obrazovky.
	4:3		
	16:9		
Adaptive-Sync	VYP.		<ul style="list-style-type: none"> • Adaptive-Sync zabraňuje trhání obrazu.
	ZAP.		

Obraz

1. úroveň nabídky	2./3. úroveň nabídky	Popis
Jas	0-100	<ul style="list-style-type: none"> • Řádně přizpůsobte jas podle okolního osvětlení. • Když je aktivováno HDCR, bude nastavení Jas zobrazeno šedě.
Kontrast	0-100	<ul style="list-style-type: none"> • Řádně přizpůsobte kontrast pro úlevu vašich očí.
Ostrost	0-5	<ul style="list-style-type: none"> • Ostrost vylepšuje čistotu a podrobnosti obrazu.
Vylepšení obrazu	VYP.	<ul style="list-style-type: none"> • Vylepšení obrazu vylepšuje okraje obrazů pro optimalizaci jejich ostrosti.
	Slabý	
	Střední	
	Silný	
	Nejsilnější	
Slabé modré světlo	VYP.	<ul style="list-style-type: none"> • Funkce Slabé modré světlo chrání váš zrak před modrým světlem. Když je funkce Slabé modré světlo aktivována, upravuje teplotu barev obrazovky do žluta. • Když je položka Režim nastavena na Antimodrá, je nezbytné aktivovat Slabé modré světlo. • Toto je monitor se slabým modrým světlem, který omezuje vyzařované modré světlo bez úpravy nastavení OSD.
	ZAP.	
HDCR	VYP.	<ul style="list-style-type: none"> • HDCR vylepšuje kvalitu obrazu zvýšením kontrastu. • Když je funkce HDCR ZAP., bude nastavení jasu zobrazeno šedě.
	ZAP.	

1. úroveň nabídky	2./3. úroveň nabídky	Popis
Teplota barev	Studená	<ul style="list-style-type: none"> • Pomocí tlačítek nahoru a dolů vyberte a zobrazte náhled efektů režimu. • Stisknutím tlačítka E potvrďte a použijte svůj typ režimu. • Uživatelé mohou upravovat teplotu barev v režimu přizpůsobení.
	Normální	
	Teplá	
	Přizpůsobení	
		G (0-100)
		B (0-100)

Vstupní zdroj

1. úroveň nabídky	2. úroveň nabídky	Popis
HDMI™		<ul style="list-style-type: none"> • Vyberte vstupní zdroj ze seznamu.
DP		
Automatické hledání	VYP.	<ul style="list-style-type: none"> • Uživatelé mohou vybrat vstupní zdroj pomocí Navigační tlačítka v následujících situacích: <ul style="list-style-type: none"> • když je položka „Automatické hledání“ nastavena na hodnotu „VYP.“ a monitor je v úsporném režimu; • když je na monitoru zobrazena zpráva „No Signal“ (Není signál).
	ZAP.	

Navigační tlačítka


1. úroveň nabídky	2. úroveň nabídky	Popis
Enter Vlevo Vpravo	VYP.	<ul style="list-style-type: none">• Veškeré položky Navigační tlačítka lze upravovat v Nabídce OSD.
	Jas	
	Režim	
	Budík	
	Vstupní zdroj	
	Obnovovací frekvence	
	Info. na obrazovce	
	Audio Volume (Hlasitost zvuku)	

Nastavení

1. úroveň nabídky	2. úroveň nabídky	Popis
Jazyk	繁體中文	<ul style="list-style-type: none"> Uživatelé musí stisknout E tlačítko a potvrdit a použít nastavení jazyka. Jazyk je nezávislé nastavení. Vlastní nastavení jazyka uživatele potlačí výchozí tovární nastavení. Když uživatelé povolí Resetovat, nastavení jazyka se nezmění.
	English	
	Français	
	Deutsch	
	Italiano	
	Español	
	한국어	
	日本語	
	Русский	
	Português	
	简体中文	
	Bahasa Indonesia	
	Türkçe	
[Další jazyky se připravují]		
Průsvitnost	0~5	<ul style="list-style-type: none"> Uživatelé mohou upravit Průsvitnost v libovolném režimu.
Časový interval OSD	5~30s	<ul style="list-style-type: none"> Uživatelé mohou upravit Časový interval OSD v libovolném režimu.
Vypínač	VYP.	<ul style="list-style-type: none"> Při nastavení na hodnotu VYP. lze stisknutím vypínače vypnout monitor.
	Pohotovostní režim	<ul style="list-style-type: none"> Při nastavení na hodnotu „Pohotovostní režim“ lze stisknutím vypínače vypnout panel a podsvícení.

1. úroveň nabídky	2. úroveň nabídky	Popis
HDMI™ CEC	VYP.	<ul style="list-style-type: none"> HDMI™ CEC (Consumer Electronics Control) podporuje konzole Sony PlayStation®, Nintendo® Switch™, Xbox Series X S a různá audiovizuální zařízení, která jsou vybavena technologií CEC. Když je položka HDMI™ CEC nastavena na ZAP. <ul style="list-style-type: none"> Když se zapne zařízení CEC, monitor se automaticky zapne. Když se monitor vypne, zařízení CEC přejde do pohotovostního režimu. Když je připojeno zařízení Sony PlayStation® nebo Nintendo® Switch™ nebo konzola Xbox Series X S, režim bude automaticky nastaven na režim výchozí a na požadovaný režim je možné je nastavit později.
	ZAP.	
Info. na obrazovce	VYP.	<ul style="list-style-type: none"> Informace o stavu monitoru budou zobrazeny na pravé straně obrazovky. Uživatelé mohou aktivovat nebo deaktivovat funkci Informace na obrazovce.
	ZAP.	
Audio Volume (Hlasitost zvuku)	0-100	<ul style="list-style-type: none"> Uživatelé mohou upravit hlasitost zvuku v libovolném režimu.
Resetovat	ANO	<ul style="list-style-type: none"> Uživatelé mohou obnovit výchozí nastavení OSD v libovolném režimu.
	NE	

Technické údaje

Model	PRO MP243 PRO MP243W	PRO MP273 PRO MP273W
Velikost	23,8 palcový	27 palcový
Zakřivení	Rovný	
Typ panelu	IPS	
Rozlišení	1920 x 1080	
Poměr stran obrazu	16:9	
Jas (v nitech)	250 (Typ.)	
Kontrastní poměr	1000:1	
Obnovovací frekvence	75Hz	
Doba odezvy	5 ms (GtG)	
VSTUP/VÝSTUP	<ul style="list-style-type: none"> • Zdířka napájení x1 • DisplayPort x1 • Konektor HDMI™ x 1 • Konektor pro sluchátka x1 	
Zorné úhly	178°[H] , 178°[V]	
DCI-P3*/sRGB	77 % / 97 %	86 % / 108 %
Povrchová úprava	Antireflexní	
Zobrazení barev	16,7 milionu (8 bitů)	
Reproduktor	2 W x2	
Možnosti napájení monitoru	12 V  2,5 A	
Externí zdroj napájení	Model: ADS-40NP-12-1 12030E	
Napájení	100~240 Vstř., 50~60 Hz, 1,0 A max.	
Výstup napájení	12 V  2,5 A	
Úpravy (náklon)	-5° ~ 20°	
Úpravy (výška)		

Model		PRO MP243 PRO MP243W	PRO MP273 PRO MP273W
Úpravy (otáčení)			
Úpravy (natáčení)			
Zámek Kensington		Ano	
Držák VESA		<ul style="list-style-type: none"> • Typ desky: 75 x 75 mm • Typ šroubu: M4 x 10 mm • Průměr závitu: 4 mm • Stoupání závitu: 0,7 mm • Délka závitu: 10 mm 	
Rozměry (Š x H x V)		541,93 x 182,16 x 421,79 mm	613,50 x 181,10 x 462,60 mm
Hmotnost		2,95 kg (čistá) / 4,15 kg (hrubá)	3,9 kg (čistá) / 5,3 kg (hrubá)
Prostředí	Provoz	<ul style="list-style-type: none"> • Teplota: 0°C až 40°C • Vlhkost vzduchu: 20 % až 90 %, bez kondenzace • Nadmořská výška: 0 ~ 5000m 	
	Úložiště	<ul style="list-style-type: none"> • Teplota: -20°C až 60°C • Vlhkost vzduchu: 10 % až 90 %, bez kondenzace 	

* Na základě testovacích standardů CIE1976.

Přednastavené režimy zobrazení



Důležité

Změny veškerých informací bez předchozího upozornění vyhrazeny.

Standardní	Rozlišení		PRO MP243	PRO MP273
			PRO MP243W	PRO MP273W
			HDMI™	DP
VGA	640x480	při 60 Hz	V	V
		při 67 Hz	V	V
		při 72 Hz	V	V
		při 75 Hz	V	V
Režim Dos	720x480	při 60 Hz	V	V
	720x576	při 50 Hz	V	V
SVGA	800x600	při 56 Hz	V	V
		při 60 Hz	V	V
		při 72 Hz	V	V
		při 75 Hz	V	V
XGA	1024x768	při 60 Hz	V	V
		při 70 Hz	V	V
		při 75 Hz	V	V
SXGA	1280x1024	při 60 Hz	V	V
		při 75 Hz	V	V
WXGA+	1440x900	při 60 Hz	V	V
WSXGA+	1680x1050	při 60 Hz	V	V
Plné HD	1920x1080	při 60 Hz	V	V
		při 75 Hz	V	V
Rozlišení kmitočtu videa	480P		V	V
	720P		V	V
	1080P při 60 Hz		V	V

Řešení problémů

Indikátor LED napájení nesvítí.

- Znovu stiskněte vypínač monitoru.
- Zkontrolujte, zda je síťový napájecí kabel monitoru řádně připojen.

Žádný obraz.

- Zkontrolujte, zda je správně nainstalována grafická karta.
- Zkontrolujte, zda jsou počítač a monitor připojeny k elektrickým zásuvkám a zda jsou zapnuté.
- Zkontrolujte, zda je kabel signálu monitoru řádně připojen.
- Počítač se může nacházet v pohotovostním režimu. Aktivujte monitor stisknutím libovolného tlačítka.

Obraz na monitoru nemá správnou velikost nebo není vystředěn.

- Seznamte se s režimy předvoleb zobrazení a použijte v počítači nastavení vhodné pro monitor.

Žádná funkce Plug & Play.

- Zkontrolujte, zda je síťový napájecí kabel monitoru řádně připojen.
- Zkontrolujte, zda je kabel signálu monitoru řádně připojen.
- Zkontrolujte, zda jsou počítač a grafická karta kompatibilní s funkcí
- Plug & Play.

Ikony, písmo nebo obrazovka jsou nejasné, rozmazané nebo mají nesprávné barvy.

- Nepoužívejte žádné prodlužovací videokabely.
- Upravte jas a kontrast.
- Upravte barvu RGB nebo vyladte teplotu barev.
- Zkontrolujte, zda je kabel signálu monitoru řádně připojen.
- Zkontrolujte, zda nejsou ohnuté kolíky v konektoru kabelu signálu.

Monitor začal blikat nebo zobrazuje vlny.

- Změňte obnovovací frekvenci tak, aby odpovídala možnostem vašeho monitoru.
- Zaktualizujte ovladače své grafické karty.
- Udržujte monitor v bezpečné vzdálenosti od elektrických zařízení, která mohou způsobovat elektromagnetické rušení (EMI).

Bezpečnostní pokyny

- Přečtěte si pečlivě a důkladně tyto bezpečnostní pokyny.
- Věnujte pozornost všem upozorněním a varováním na zařízení a v uživatelské příručce.
- S opravou se obraťte pouze na kvalifikovaného servisního technika.

Napájení

- Před připojením zařízení k elektrické zásuvce zkontrolujte, zda se napětí nachází v bezpečném rozsahu a zda bylo správně nastaveno na hodnotu 100 ~ 240 V.
- Pokud kabel obsahuje tříkolíkovou zástrčku, nebraňte ve funkčnosti kolíku ochranného uzemnění na zástrčce. Toto zařízení musí být připojeno k uzemněné elektrické zásuvce.
- Ujistěte se, že rozvodová síť budovy obsahuje jistič 120/240 V, 20 A [maximálně].
- Nebude-li zařízení určitou dobu používáno, vždy odpojte síťový napájecí kabel nebo vypněte elektrickou zásuvku, aby se nespotřebovávala žádná elektrická energie.
- Umístěte napájecí kabel tak, aby se po něm nešlapalo. Na napájecí kabel nic nepokládejte.
- Pokud je toto zařízení dodáno s adaptérem, používejte pouze napájecí adaptér dodaný společností MSI a schválený k použití s tímto zařízením.

Baterie

Pokud je zařízení vybaveno baterií, dodržujte zvláštní opatření.

- Nebezpečí výbuchu při chybné výměně baterie. Nahradte pouze stejným nebo odpovídajícím typem doporučeným výrobcem.
- Nevhazujte baterii do ohně, nevkládejte ji do horké trouby, nemačkejte ji ani ji nerozřezávejte, jinak by mohlo dojít k jejímu výbuchu.
- Nevystavujte baterii velmi vysoké teplotě nebo velmi nízkému atmosferickému tlaku, jinak by mohlo dojít k výbuchu nebo úniku hořlavé kapaliny nebo plynu.
- Baterii nepolykejte. Při spolknutí knoflíkové baterie může dojít k vážným vnitřním popálením a k usmrcení. Uchovávejte nové i použité baterie mimo dosah dětí.

Evropská unie:



Baterie, sady baterií a akumulátory nepatří do běžného domovního odpadu. Využijte veřejné systémy sběru, recyklace a zpracování těchto materiálů, odpovídající místním předpisům.

BSMI:



廢電池請回收

Pro zajištění lepší ochrany životního prostředí musí být zajištěn samostatný sběr použitých baterií k likvidaci nebo recyklaci.

Kalifornie, USA:



Knoflíková baterie může obsahovat chloristan a při recyklaci nebo likvidaci na území Kalifornie proto vyžaduje zvláštní zacházení. Další informace najdete na webu: <https://dtsc.ca.gov/perchlorate/>

Prostředí

- Aby bylo omezeno riziko poranění teplem a přehřátí zařízení, nepokládejte zařízení na měkký, nestabilní povrch a neblokuje větrací otvory zařízení.
- Zařízení používejte jen na tvrdém, rovném a stabilním povrchu.
- Aby nedošlo k přepadnutí zařízení, zajistěte jej ke stolu, zdi nebo pevnému předmětu prostředkem, který zabrání jeho přepadnutí a udrží jej bezpečně na místě.
- Aby se zabránilo požáru nebo úrazu elektrickým proudem, udržujte toto zařízení mimo dosah vlhkosti a vysokých teplot.
- Neponechávejte zařízení v nevhodném prostředí o teplotě nad 60°C nebo pod -20°C – mohlo by dojít k poškození zařízení.
- Maximální provozní teplota je okolo 40°C.
- Před čištěním zařízení nezapomeňte odpojit zástrčku síťového napájecího kabelu. K čištění zařízení použijte měkký hadřík a nepoužívejte chemické přípravky. V žádném případě nelijte žádnou tekutinu do otvoru – mohlo by dojít k poškození zařízení nebo k úrazu elektrickým proudem.
- Vždy udržujte objekty se silným magnetickým nebo elektrickým polem mimo zařízení.
- Dojde-li k některé z následujících situací, nechte zařízení zkontrolovat servisním pracovníkem:
 - Je poškozen napájecí kabel nebo zástrčka.
 - Do zařízení vnikla tekutina.
 - Zařízení bylo vystaveno vlhkosti.
 - Zařízení nefunguje správně nebo podle uživatelské příručky.
 - Zařízení bylo vystaveno pádu a poškodilo se.
 - Zařízení nese zřetelnou známku poškození.

Certifikace TÜV Rheinland

Certifikace Low Blue Light (Slabé modré světlo) od TÜV Rheinland

Modré světlo způsobuje únavu očí a nepohodlí. Společnost MSI nyní nabízí monitory s certifikací nízké úrovně modrého světla od společnosti TÜV Rheinland, aby podpořila pohodlí a zdravý zrak uživatelů. Příznaky způsobené dlouhým sledováním obrazovky a vystavením modrému světlu můžete omezit podle následujících pokynů.



- Umístěte obrazovku 50–70 cm (20–28 palců) od očí a mírně pod úroveň očí.
- Když budete vědomě občas mrkat, omezíte námahu očí, způsobenou dlouhým sledováním obrazovky.
- Každé dvě hodiny si pravidelně udělejte 20minutovou přestávku.
- Během přestávek odhlédněte od monitoru a 20 sekund se dívejte na vzdálený objekt.
- Během přestávek se protahujte, abyste pomohli tělu s únavou a ulevili mu od bolesti.
- Zapněte volitelnou funkci Low Blue Light (Slabé modré světlo).

Certifikace provozu Flicker Free (Bez blikání) od TÜV Rheinland

- Společnost TÜV Rheinland tento výrobek testovala, aby ověřila, zda u něj dochází k lidským okem viditelnému a neviditelnému blikání, které namáhá oči uživatele.
- Společnost TÜV Rheinland vytvořila katalog testů, které stanoví minimální standardy pro různé frekvenční rozsahy. Katalog testů vychází z mezinárodně platných standardů nebo standardů, které jsou běžné v daném odvětví, a tyto požadavky překračuje.
- Výrobek byl testován v laboratoři dle těchto kritérií.
- Označení „Bez blikání“ potvrzuje, že zařízení dle definice v tomto standardu při různém nastavení jasu neprodukuje žádné viditelné ani neviditelné blikání v rozsahu 0–3000 Hz.
- Displej nepodporuje zobrazení bez blikání, když je aktivní funkce Anti Motion Blur (Potlačení rozmazání) / MPRT. (Dostupnost funkce Anti Motion Blur (Potlačení rozmazání) / MPRT závisí na konkrétním výrobku.)



Certifikace ENERGY STAR

ENERGY STAR je program organizace U.S. Environmental Protection Agency (EPA) a Ministerstva energetiky USA (DOE) pro prosazování efektivního využívání energie. Tento produkt splňuje požadavky programu ENERGY STAR ve „výchozím nastavení z výroby“, ve kterém lze dosáhnout úspory elektrické energie. Změna výchozího nastavení obrazu z výroby nebo aktivace jiných funkcí zvýší spotřebu energie, která poté může překračovat limit nutný pro získání hodnocení ENERGY STAR.



Další informace o programu ENERGY STAR naleznete na webové stránce <https://www.energystar.gov/>.

Poznámky k předpisům

Prohlášení o shodě CE

Toto zařízení splňuje požadavky harmonizační směrnice zákonů členských zemí o elektromagnetické kompatibilitě (2014/30/EU), směrnice o nízkém napětí (2014/35/EU), směrnice ErP (2009/125/EC) a směrnice RoHS (2011/65/EU). Na základě testování tohoto produktu bylo zjištěno, že splňuje harmonizované normy pro IT vybavení, které byly vydány v rámci rozhodnutí o směrnících Evropské unie.



Prohlášení FCC o rádiovém rušení frekvencí třídy B

Toto zařízení bylo testováno a ověřeno, že vyhovuje parametrům pro digitální přístroj třídy B podle části 15 Pravidel FCC. Tato omezení mají poskytnout rozumnou ochranu před škodlivým rušením pro instalace v obytných prostorách. Zařízení vytváří, používá a může vyzařovat elektromagnetické záření na rádiových frekvencích a při zanedbání pokynů pro instalaci a používání podle návodu na použití může způsobit nežádoucí rušení rozhlasového a televizního vysílání. Ale neexistuje žádná záruka, že v konkrétní instalaci nedojde k rušení. Pokud k rušení rozhlasového či televizního příjmu, jehož vznik lze jednoznačně určit vypínáním a zapínáním přístroje, skutečně dojde, doporučujeme uživateli, aby se pokusil rušení omezit některým z opatření uvedených níže:



- Přesměrujte nebo přemístěte přijímací anténu.
- Zvětšete vzdálenost mezi daným zařízením a přijímačem.
- Připojte zařízení do zásuvky na jiném okruhu, než do kterého je připojen přijímač.
- V případě potřeby se poraďte v místě zakoupení výrobku nebo se zkušeným televizním či rozhlasovým technikem.

Poznámka 1

V případě jakýchkoli změn nebo úprav tohoto zařízení, které nebyly výslovně schváleny stranou odpovědnou za shodu, hrozí uživateli ztráta oprávnění k provozování zařízení.

Poznámka 2

Aby byly dodrženy limity vyzařování, musejí být používány stíněné kabely rozhraní a napájecí kabel (pokud jsou součástí zapojení).

Zařízení odpovídá části 15 pravidel FCC. Provoz vyžaduje splnění následujících dvou podmínek:

1. toto zařízení nesmí způsobovat škodlivé zasahování, a
2. toto zařízení musí přijmout jakoukoli interferenci, včetně interferencí, které můžou způsobovat nežádoucí funkce.

Prohlášení WEEE

Podle Směrnice Evropské unie („EU“) o odpadních elektrických a elektronických zařízeních, směrnice 2012/19/EU, produkty „elektrických a elektronických zařízení“ již nelze likvidovat jako komunální odpad a výrobci krytých elektronických zařízení budou povinni vzít zpět takové produkty po uplynutí doby jejich životnosti.



Informace o chemických látkách

V souladu s předpisy upravujícími používání chemických látek, jako jsou směrnice EU REACH (směrnice Evropského parlamentu a Rady ES č. 1907/2006), poskytuje MSI informace o chemických látkách použitých ve svých produktech, na webu: <https://csr.msi.com/global/index>

Ekologické vlastnosti produktu

- Snížená spotřeba energie během používání a v pohotovostním režimu
- Omezené použití látek škodlivých pro životní prostředí a pro zdraví
- Snadná demontáž a recyklace
- Omezené použití přírodních zdrojů prostřednictvím podpory recyklace
- Rozšířená životnost produktu prostřednictvím snadných inovací
- Omezené vytváření pevného odpadu prostřednictvím sběru použitých produktů

Ekologická pravidla

- Tento produkt je zkonstruován tak, aby umožňoval opakované používání součástí a recyklaci a nesmí být vhažován do odpadu po skončení své životnosti.
- Uživatelé musí kontaktovat místní autorizovanou sběrnou odpadu, která zajistí recyklaci a likvidaci jejich produktů s ukončenou životností.
- Další informace o recyklaci vám poskytne nejbližší distributor, kterého lze vyhledat na webových stránkách společnosti MSI.
- Uživatelé nás mohou rovněž kontaktovat na adrese gpcontdev@msi.com s žádostí o informace ohledně řádné likvidace, sběru, recyklace a demontáže produktů MSI.



Varování!

Nadměrné sledování obrazovky může způsobit poškození zraku.

Doporučení:

1. Po každých 30 minutách sledování obrazovky si udělejte 10 minutovou přestávku.
2. Děti mladší 2 let by se neměly na obrazovku dívat. Děti od 2 let by se měly dívat pouze omezeně a méně než hodinu denně.

Poznámka k autorským právům a ochranným známkám

Copyright © Micro-Star Int'l Co., Ltd. Všechna práva vyhrazena. Logo MSI je registrovaná ochranná známka společnosti Micro-Star Int'l Co., Ltd. Veškeré ostatní známky a názvy zmíněné v tomto dokumentu jsou ochranné známky příslušných společností. Neposkytujeme žádnou výslovnou ani předpokládanou záruku přesnosti ani úplnosti. Společnost MSI si vyhrazuje právo tento dokument kdykoli změnit bez předchozího upozornění.

Technická podpora

Dojde-li k problému s vaším produktem, který nelze odstranit podle uživatelské příručky, kontaktujte místo zakoupení nebo místního distributora. Nebo vyhledejte další pomoc na webu <https://www.msi.com/support/>