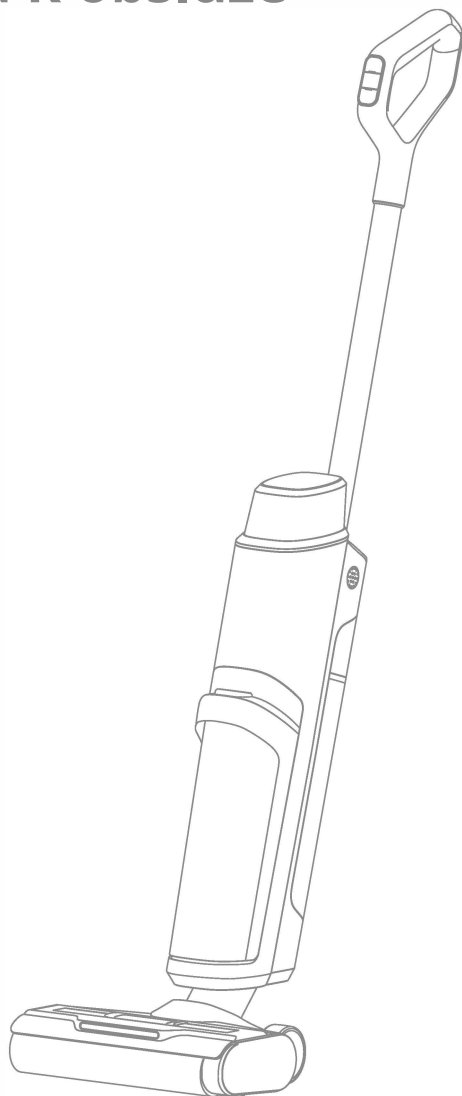


# Dreame MOVA KI O

Vysavač

Návod k obsluze



Ilustrace v tomto návodu mají pouze ilustrační charakter. Je třeba se řídit skutečným produktem.

**DREAME**

# Důležitá bezpečnostní upozornění

Před použitím si pečlivě přečtěte tento návod a uschovejte si ho pro budoucí použití.

Při používání elektrického zařízení vždy dodržujte základní bezpečnostní opatření, včetně:

**PŘED POUŽITÍM (TOHOTO ZAŘÍZENÍ) SI PŘEČTĚTE VŠECHNY POKYNY.**

Nedodržování varování a instrukcí může způsobit úraz elektrickým proudem, požár a/nebo vážné zranění těla.

UPOZORNĚNÍ- Pro snížení rizika požáru, úrazu elektrickým proudem nebo zranění:

## Omezení používání

- Děti mladší 8 let a osoby s fyzickými, smyslovými, intelektuálními nebo omezenými zkušenostmi nebo nedostatečnými znalostmi by neměly používat výrobek bez dozoru rodiče nebo opatrovníka, aby zajistily bezpečné používání a zabránily jakémukoli nebezpečí. Děti by neměly provádět čištění a údržbu bez dozoru.
- Plastová fólie může být nebezpečná. Pro zabránění nebezpečí udušení udržujte mimo dosah dětí.
- Dětem není dovoleno hrát si s zařízením.
- Pouze pro použití uvnitř místností na podlahových površích, jako jsou: vinyl, dlaždice, utěsněné dřevo atd. Buďte opatrní, abyste nepřejeli přes volné předměty nebo hrany koberců. Zastavení kartáče může způsobit předčasnou poruchu pásu.
- Používejte pouze tak, jak je popsáno v tomto návodu k obsluze. Používejte pouze doporučené díly výrobcem.
- Není dovoleno vystavovat zařízení ohni nebo nadměrné teplotě. Vystavení ohni nebo nadměrné teplotě může způsobit explozi.
- Nepoužívejte zařízení v extrémně horkém nebo studeném prostředí (pod 5 ° C/41 ° F nebo nad 40 ° (/104 ° F). Zařízení je třeba nabíjet při teplotě nad 5 ° C/41 ° F a pod 40 ° (/104 ° F).
- Není dovoleno ponořit zařízení do tekutiny.
- Nepoužívejte k čištění hořlavé nebo výbušné kapaliny, jako je benzín. Nepoužívejte na místech, kde mohou být hořlavé nebo hořlavé kapaliny.
- Nepřikládejte žádné předměty do otvorů. Nepoužívejte zařízení, pokud je jakýkoli otvor ucpaný; odstraňte z něj prach, chomáče, vlasy a všechno, co by mohlo blokovat proud vzduchu.
- Není dovoleno čistit toxické látky (bělidlo, amoniak, čisticí prostředek do kanalizace atd.). Není dovoleno čistit tvrdé nebo ostré předměty, jako jsou sklo, hřebíky, šrouby, mince atd.
- Není dovoleno používat zařízení v uzavřeném prostoru naplněném výparů olejové barvy, rozpouštědlem, některými látkami na ochranu proti molům, hořlavými prachy nebo jinými výbušnými nebo toxickými výparů. Není dovoleno čistit nic, co hoří nebo kouří, například cigarety, zápalky nebo horký popel.
- Nenoste vysavač bez správně namontovaných filtrů.
- Vlasy, volné oblečení, prsty a jiné části těla udržujte daleko od sacích otvorů a pohyblivých částí vysavače a jeho příslušenství.
- Při používání zařízení udržujte uzemňovací kabely daleko od zařízení. Spojení zařízení s uzemňovacím kabelem může představovat nebezpečí.
- Při čištění schodů buďte velmi opatrní.

# Důležitá bezpečnostní upozornění

## Údržba a skladování

- Zabraňte nechtěnému spuštění zařízení. Před zvednutím nebo přenosem zařízení se ujistěte, že je vypínač napájení v poloze VYPNUTO. Nosit zařízení s prstem na vypínači nebo zařízení s aktivovaným vypínačem napájení může vést k nehodám.
  - Ujistěte se, že je zařízení umístěno na rovné ploše. Nepoužívejte zařízení ve stejné poloze, pokud je vybaveno válečkovým kartáčem a rukojeť není úplně svislá. Nepřechovávejte zařízení na místě, kde by mohlo zamrznout.
  - Před čištěním, údržbou nebo servisem zařízení a před připojením nebo odpojením pohyblivého kartáče od zařízení je nutné zařízení vypnout a odpojit.
  - Nepoužívejte poškozené nebo upravené zařízení. Poškozené nebo upravené baterie mohou vykazovat nepředvídatelné chování, které může způsobit požár, výbuch nebo riziko zranění.
  - Během záruční doby není dovoleno měnit nebo se pokoušet opravit zařízení, s výjimkou případů uvedených v návodu k obsluze a údržbě.
  - Zařízení nesmí být používáno s poškozenými součástmi (např. nabíjecí základna, napájecí kabel atd.). Pokud je nějaká součást poškozena, musí být vyměněna výrobcem, autorizovaným servisem nebo podobně kvalifikovanými osobami, aby se předešlo nebezpečí.
  - Opravy by měly být prováděny pouze kvalifikovanou osobou s použitím pouze identických náhradních dílů. To zajistí zachování bezpečnosti výrobku.
- ## Baterie a nabíjení
- K nabíjení baterie používejte pouze dodaný odpojitelný adaptér. Používejte pouze s adaptérem GR24-310080-AG.
  - Dodržujte všechny pokyny k nabíjení a nechte zařízení nenabíjet mimo teplotní rozsah uvedený na baterii, protože to zvyšuje riziko požáru.
  - Při používání zařízení udržujte uzemňovací kabely daleko od zařízení. Spojení zařízení s uzemňovacím kabelem může představovat nebezpečí.
  - Nevytahujte nebo nepřenášejte adaptér za kabel, nepoužívejte kabel jako rukojeť, nezavírejte dveře na kabel ani neobírejte kabel kolem ostrých hran nebo rohů.
  - Tento výrobek je vybaven akumulátorem, jehož výměnu v rámci záruky může provést pouze servisní středisko.
  - Lithiová baterie obsahuje látky škodlivé pro životní prostředí. Před likvidací zařízení je nutné nejprve vyjmout baterii a následně ji likvidovat v souladu s příslušnými právními předpisy platnými v dané zemi nebo regionu, kde je zařízení používáno.
  - Při vyjímání baterie musí být zařízení odpojeno od napájecího zdroje. Baterie je třeba skladovat mimo dosah dětí. Nikdy nedávejte baterie do úst. V případě požití kontaktujte lékaře nebo místní toxikologické centrum.
  - V obtížných podmínkách se nikdy nedotýkejte baterií, ze kterých může vystříknout tekutina. V případě náhodného kontaktu opláchněte vodou. V případě styku s tekutinou v očích okamžitě vyhledejte lékařskou pomoc. Tekutina unikající z baterie může způsobit podráždění nebo popáleniny.

# Důležitá bezpečnostní upozornění

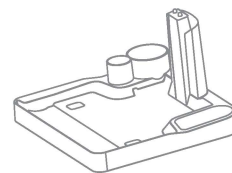
## Informace o likvidaci v EU (WEEE)



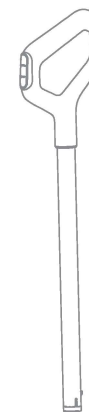
Všechny výrobky označené tímto symbolem jsou považovány za odpad elektrozařízení a elektronických zařízení (WEEE podle směrnice 2012/19 / EU) a nesmí být po skončení životnosti likvidovány s ostatním odpadem. Pro ochranu zdraví lidí a životního prostředí je třeba odevzdat použité zařízení na určené místo likvidace stanovené institucemi vlády nebo místními orgány. Správné odstranění použitého produktu pomáhá předcházet potenciálním negativním dopadům na životní prostředí a zdraví lidí. Další informace lze získat na místním úřadě nebo od instalatéra.

# Popis produktu

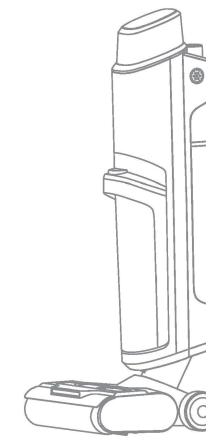
## Seznam balení



Nabíjení nabíjecí základny



Držadlo



Hlavní tělo



Kartáč na čištění



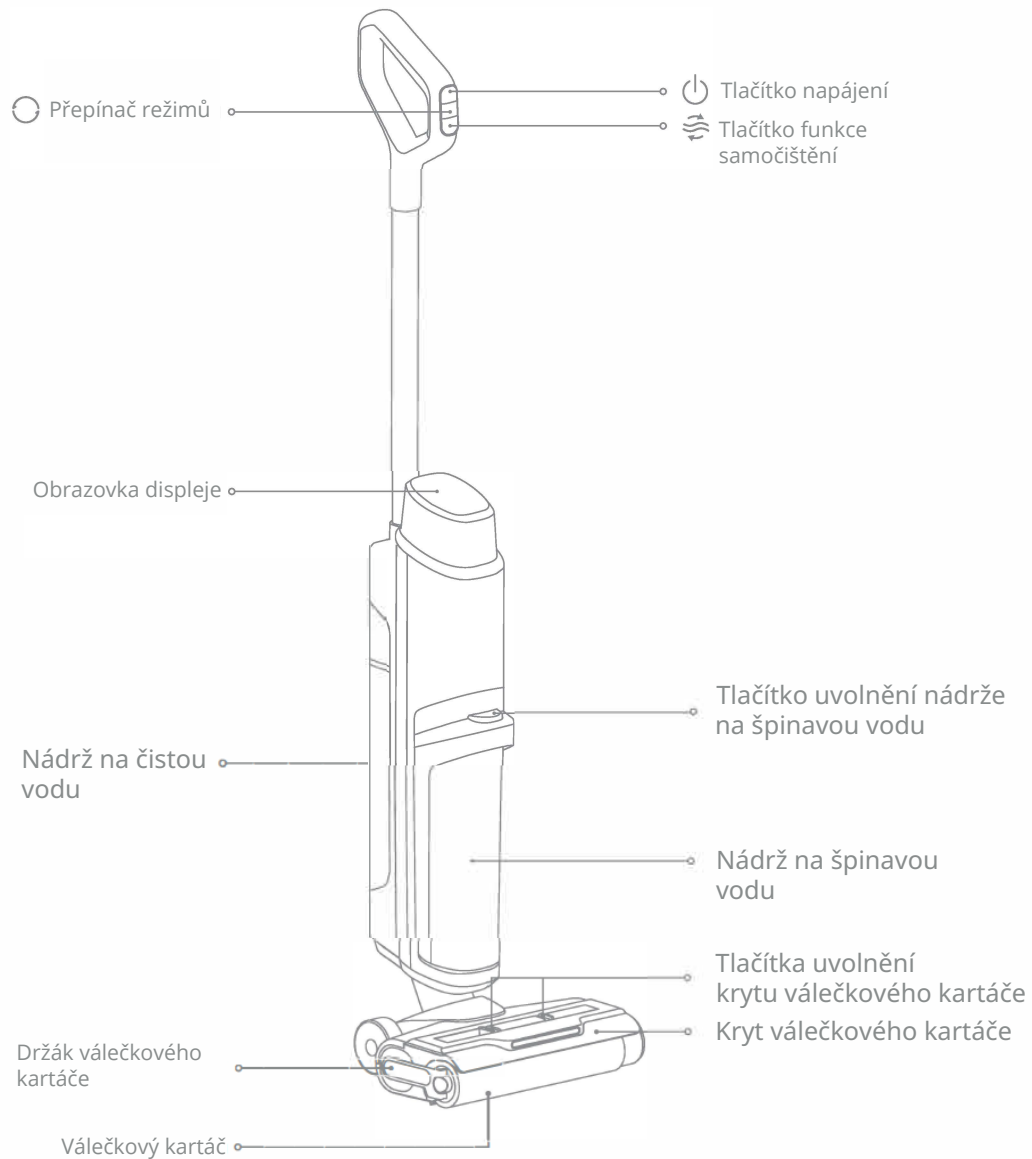
Napájecí adaptér

My, Dreame Trading (Tianjin) Co. Ltd., tímto prohlašujeme, že tento zařízení je v souladu s platnými evropskými směrnici a normami a jejich dodatky. Plné znění prohlášení o shodě EU je k dispozici na následující internetové adrese: <https://global.dreameotech.com>

Podrobný elektronický návod k obsluze naleznete na stránce <https://global.dreameotech.com/pages/user-manuals-and-faqs>

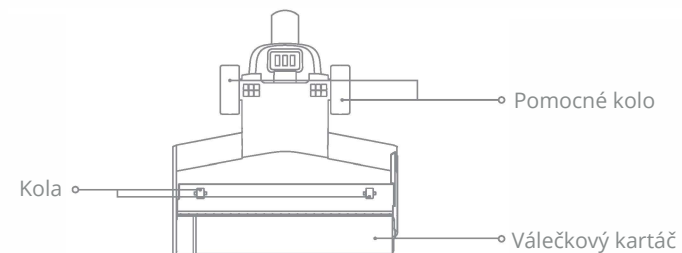
# Popis produktu

## Vysavač

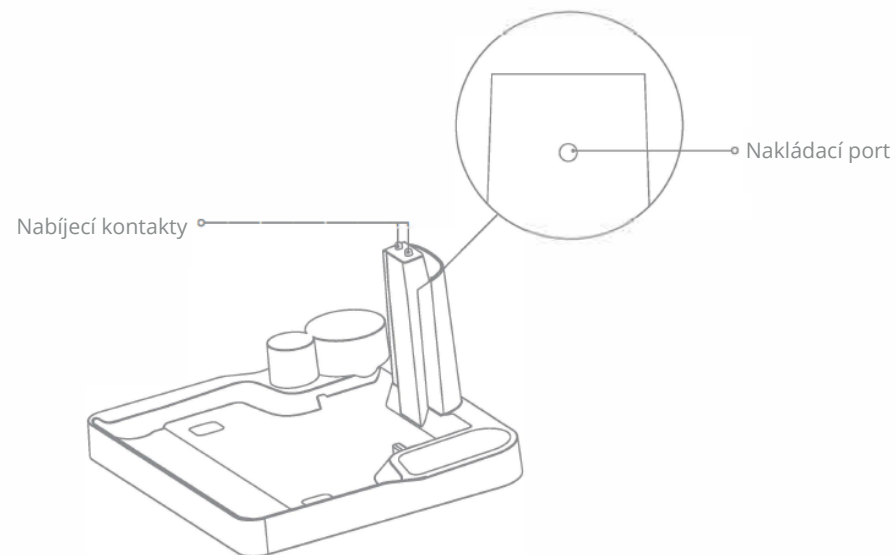


# Popis produktu

## Části válečkového kartáče

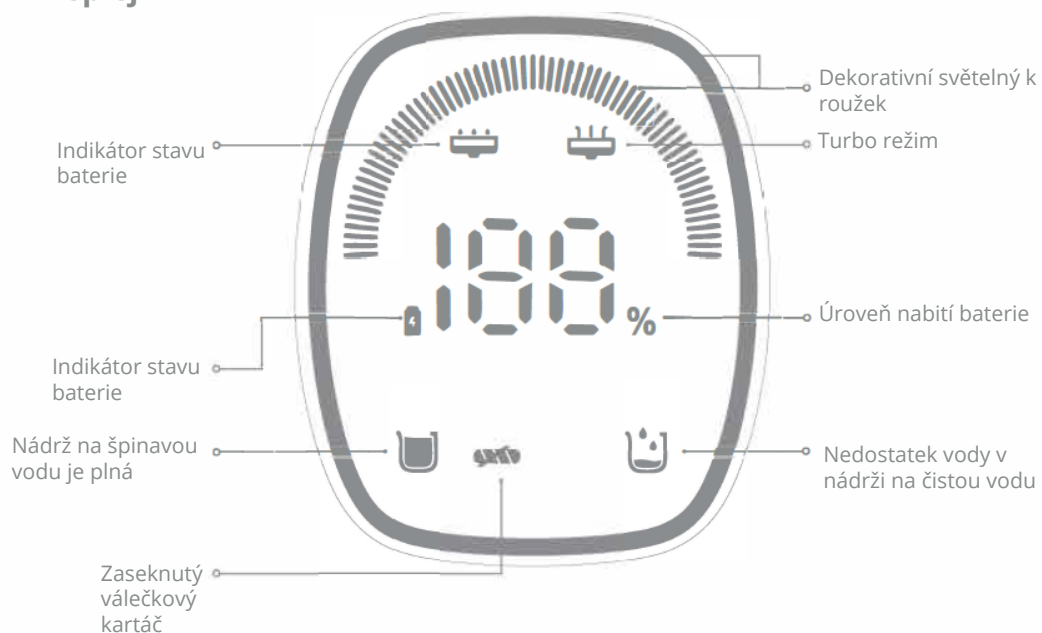


## Dobíjecí základna

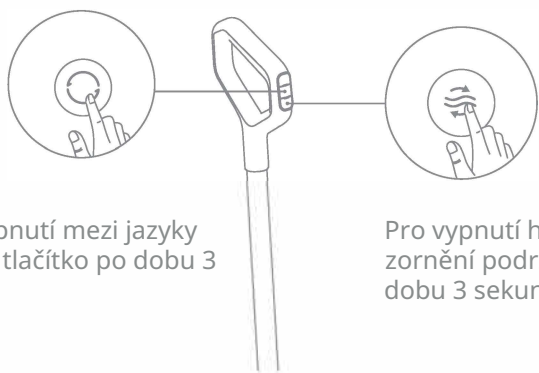


# Popis produktu

## Displej



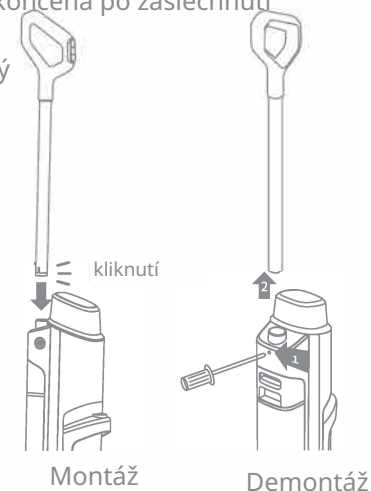
## Nastavení hlasového upozornění



## Montáž

Vložte konec rukojeti vertikálně do portu v horní části vysavače ve směru ukázaném na obrázku. Montáž bude dokončena po zaslechnutí zvuku kliknutí.

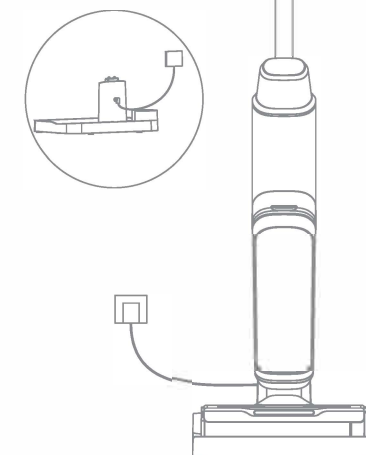
Upozornění: Při demontáži použijte tvrdý předmět k zasunutí kontaktu do otvoru na zadní straně vysavače a zároveň táhněte rukojeť nahoru.



## Nabíjení

Upozornění: Před prvním použitím je nutné vysavač plně nabít.

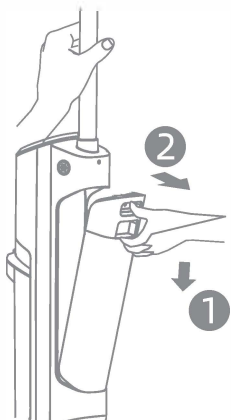
1. Umístěte nabíjecí základnu na rovný povrch u zdi. Poté připojte jeden konec adaptéru k nabíjecí základně a druhý do elektrické zásuvky.
2. Umístěte zařízení do nabíjecí stanice, aktivuje se režim nabíjení. Během nabíjení se na obrazovce zobrazuje aktuální úroveň baterie jako procento. Když číslo dosáhne 100, je baterie plně nabitá.



# Způsob použití

## Naplnění nádrže na čistou vodu

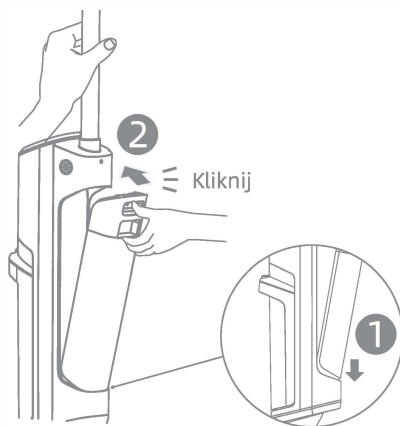
1. Stiskněte tlačítko uvolnění nádrže na čistou vodu, abyste vytáhli nádrž.
2. Otevřete víko nádrže a naplňte nádrž čistou vodou.



3. Pečlivě zavřete víko nádrže.



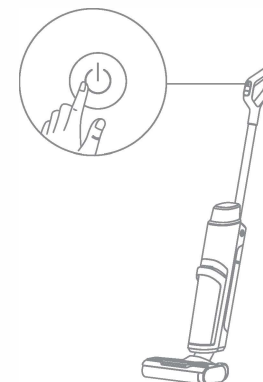
4. Opět namontujte nádrž na čistou vodu a ujistěte se, že je správně zacvaknutá na svém místě.



# Způsob použití

## Zahájení čištění

Jemně šlápněte na kryt kartáče a nakloňte zařízení dozadu. Stiskněte spínač napájení , aby spustili práci.



### Upozornění:

- Nepoužívejte vysavač k vysávání pěnivých tekutin.
- Pokud je zařízení během práce ve svislé poloze, aktuální úkol bude pozastaven.
- Zařízení je vhodné k čištění podlah, mramoru, dlaždic a jiných tvrdých povrchů.
- Neklopte zařízení dozadu více než 150°, abyste zabránili úniku vody z zařízení.
- Během provozu zařízení ho nepodnášejte, nepřenášejte, nepřevracujte ani neklaďte na rovnou plochu. To může způsobit proniknutí špinavé vody do motoru.

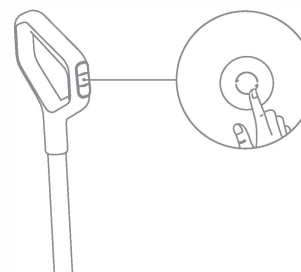
## Přepínání pracovních režimů

Zařízení je standardně zapnuto v normálním režimu, při potřebě lze přepnout na jiné režimy.

Normální režim: Zařízení bude pracovat s středním výkonem, odpovídajícím běžným úkolům úklidu.

Sání režim: Pokud je vybrán režim sání, zařízení bude odsávat vodu z podlahy.

Turbo režim: Pokud je vybrán **turbo** režim, zařízení bude odstraňovat obtížné skvrny na podlaze.

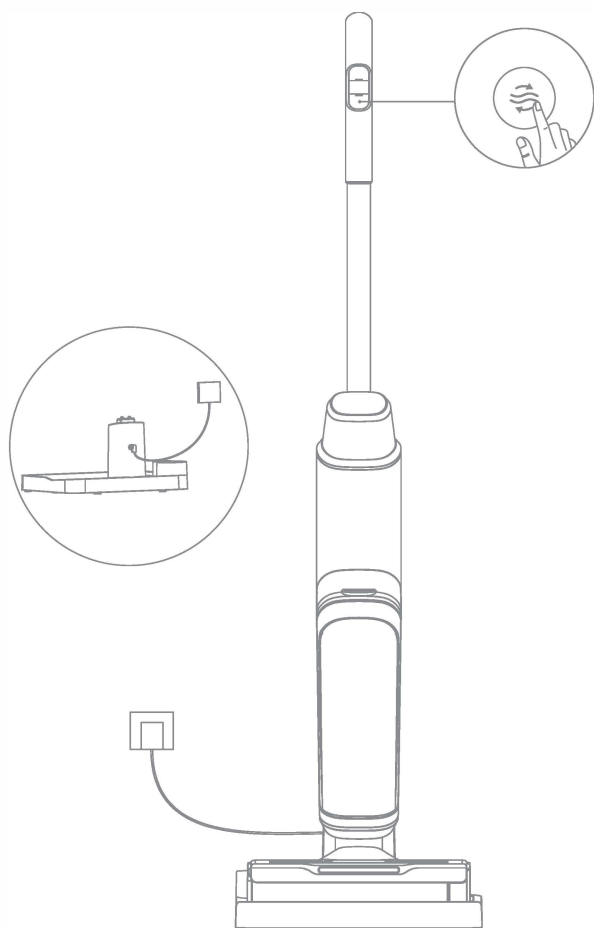


# Způsob použití

## Automatické čištění jedním stisknutím

\* Funkce samočištění lze spustit pouze tehdy, když je zařízení nabíjeno a úroveň nabití baterie je vyšší než 20%.

1. Po dokončení čištění zařízení vraťte zpět na základnu a ujistěte se, že množství vody v nádobě na čistou vodu je dostatečné k provedení samočištění.
2. Krátkým stisknutím tlačítka samočištění na horní části rukojeti spustíte samočištění. Automatické čištění je naplánováno, když je úroveň nabití baterie nižší než 20% a probíhá během nabíjení zařízení a úroveň baterie je vyšší než 20%.
3. Po dokončení automatického čištění bude zařízení nadále nabíjeno.



Upozornění: Po dokončení samočištění je nutné okamžitě vyčistit nádrž na špinavou vodu. Je nutné vyčistit nabíjecí základnu, pokud na ní zůstaly skvrny.

# Údržba a konzervace

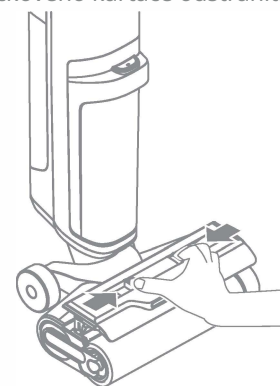
Tipy:

- Před zahájením údržby je nutné zařízení vypnout.
- Díly je nutné vyměnit, pokud je to nutné. Je nutné používat pouze originální díly, aby se zabránilo poškození výrobku kvůli nevhodnosti.
- Pokud nebude zařízení dlouho používáno, dobijte ho na maximum, odpojte napájecí adaptér a skladujte zařízení na chladném místě s nízkou vlhkostí, daleko od přímého slunečního světla. Pro zabránění nadměrnému vybití baterie je třeba zařízení dobíjet minimálně jednou za 3 měsíce.

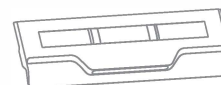
## Čištění krytu válečkové kartáče

\* Vyčistěte podle potřeby.

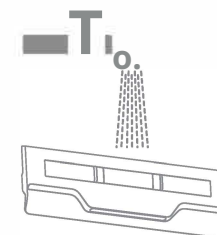
1. Stiskněte dovnitř uvolňovací tlačítka na krytu válečkového kartáče na obou stranách, abyste mohli kryt válečkového kartáče odstranit.



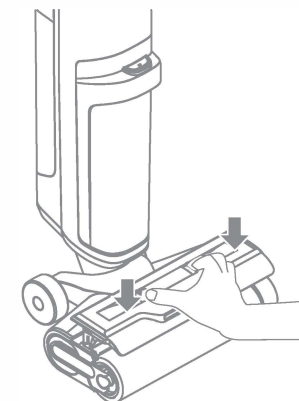
3. Před opětovným použitím je nutné ji zcela vysušit.



2. Kryt kartáče lze opláchnout čistou vodou nebo setřít utěrkou na nádobí.



4. Opětovně nasadte kryt válečkového kartáče.



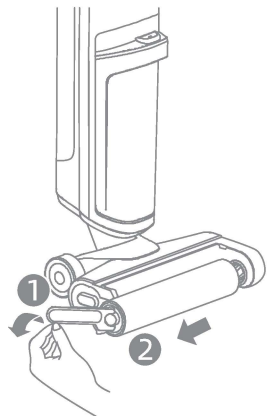
# Údržba a konzervace

## Čištění válečkového kartáče

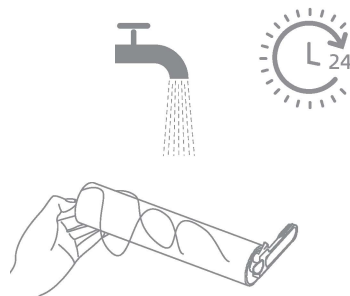
\* Vyčistěte podle potřeby.

\* Doporučuje se výměna válečkového kartáče každých 3 až 6 měsíců.

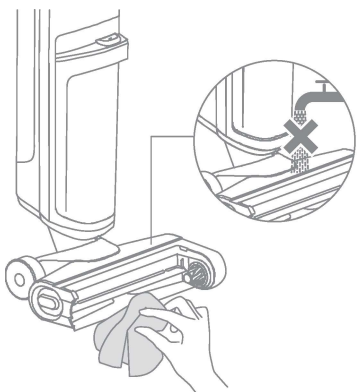
1. Zatáhněte za rukojeť, abyste vyjali válečkový kartáč.



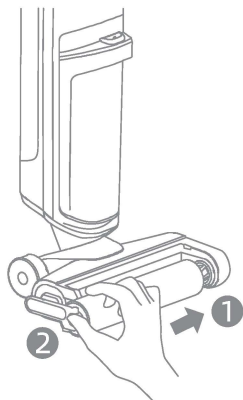
2. Odstraňte vlasy a nečistoty uvízlé v válečkovém kartáči pomocí dodaného čistícího kartáče. Opláchněte kartáč čistou vodou a nechte ho úplně vyschnout.



3. Setřete sací otvor suchým hadříkem nebo vlhkým ubrouskem. Nepoplachujte kartáčovou jednotku vodou.



4. Opět nasadte válečkový kartáč a jeho držák.



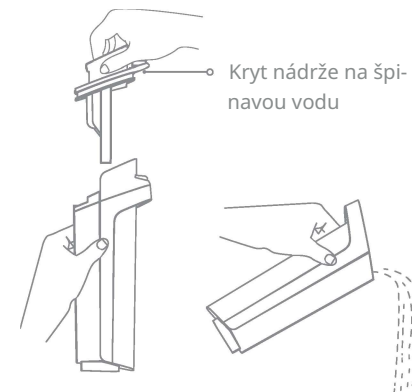
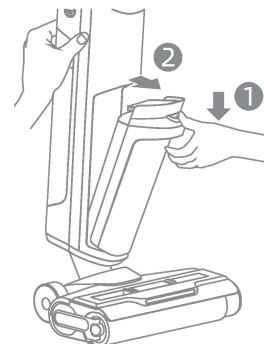
# Údržba a konzervace

## Čištění nádrže na použitou vodu

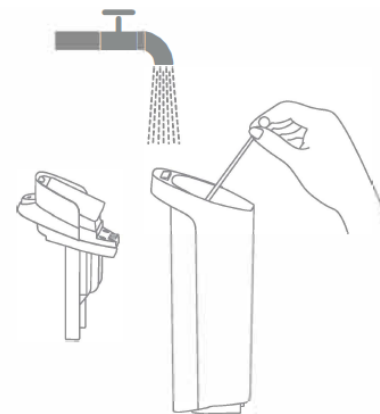
\* Nádrž na použitou vodu čistěte před a po automatickém čištění nebo po každém použití.

1. Stiskněte tlačítko uvolnění nádrže na použitou vodu a vytáhněte ji ven, abyste ji vyjali.

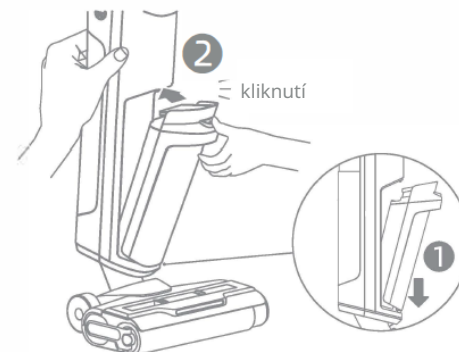
2. Sundejte kryt nádrže a vylévejte odpadní vodu.



3. Opláchněte nádrž na špinavou vodu a kryt nádrže čistou vodou. Vyčistěte vnitřní stěnu nádrže pomocí dodaného kartáče na čištění.



4. Znovu nasadte kryt nádrže na použitou vodu. Poté nasadte samotnou nádrž, dokud neslyšíte kliknutí.








## IDĚTE Řešení problémů

Indikátor nabíjení baterie nesvíí během nabíjení	Napájecí zástrčka není správně zasunuta do stanice	Ujistěte se, že je zástrčka je zasunutý do místě
	Zařízení nebylo správně umístěno na základně nabíjecí	Ujistěte se, že zařízení bylo správně umístěno na základně nabíjecí
Z zařízení nevytéká voda	Nádrž na čistou vodu není byla správně namontována nebo nádrž na čistou vodu je prázdná	Je nutné namontovat znovu nebo naplnit nádrž na čistou vodu
	Zvlhčení válečkového kartáče trvá 30 sekund	Zapněte zařízení a Zkontrolujte znovu po 30 sekundách
Únik vody z horní části nádrže na čistou vodu	Kolize nebo prudké Tahání způsobuje, že voda se dostane do motoru	Pohybujte se opatrně vpřed a vzad, když vysavač je zapnutý
	Filtr není úplně vysušen po jeho čištění	Důkladně vysušte filtr před jeho opětovným použitím
Samočištění se nezdařilo	Válečkový kartáč může být zablokovan velkými částicemi.	Válečkový kartáč může být zablokovan velkými částicemi.
	Zařízení nebylo správně umístěno na nabíjecí základnu	Před aktivací funkce samočištění se ujistěte, že je přístroj nabitý.
	Funkci samočištění lze aktivovat pouze tehdy, když je vysavač nabitý a úroveň nabití baterie je vyšší než 20 %.	Automatické čištění se naplňuje, když je úroveň nabití baterie nižší než 20 %, a provede se, když je úroveň nabití baterie vyšší než 20 %.
	Nádrž na špinavou vodu je plná	Znovu nainstalujte nebo doplňte nádržku na čistou vodu.
	Nádrž na čistou vodu není správně nainstalována nebo je nádrž na čistou vodu prázdná.	Znovu nainstalujte nebo doplňte nádržku na čistou vodu.

Pro získání další podpory nás kontaktujte prostřednictvím  
[aftersales@dreametech](mailto:aftersales@dreametech)  
<https://global.dreametech.com>

## Chybové zprávy a řešení problému

Pokud vysavač nefunguje správně, na displeji se zobrazí chybová zpráva. Pro nalezení řešení se podívejte do tabulky řešení problémů.

Indikátor chyby	Možné příčiny	Řešení
	Nedostatečný množství vody v nádrže na čistou vodu	Naplňte nádrž čistou vodou
	Nádrž na špinavou voda je plná	Vyprázdněte nádrž na špinavou vodu
	Zaseknutý válečkový kartáč	Vyčistěte válečkový kartáč pomocí přiloženého čistícího kartáče

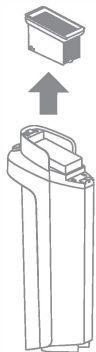
Chybový kód	Možné příčiny	Řešení
E1/E2/E7/E9	Chyba motoru	Kontaktujte zákaznickou podporu
EO	Porucha baterie	Kontaktujte zákaznickou podporu
E3	Zaseknutý válečkový kartáč	Vyčistěte válečkový kartáč pomocí přiloženého čistícího kartáče
ES	Přehřátí baterie	Počkejte, až se teplota baterie vrátí do normálu a poté pokračujte v používání
E6	Nesoulad napájecího zdroje	Použijte originální zdroj nebo kontaktujte se s oddělením zákaznické podpory

# Údržba a konzervace

## Čištění filtru

\* Doporučuje se výměna filtru každých 3 - 6 měsíců.

1. Vyjměte filtr z krytu nádrže na špinavou vodu.

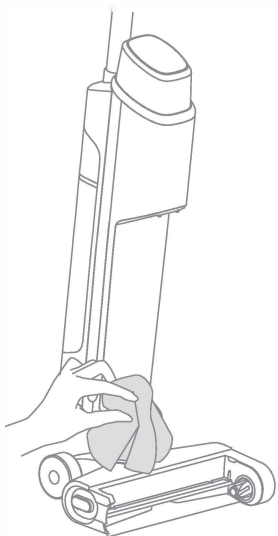


2. Pokud je filtr zašpiněný a vyžaduje čištění, opláchněte ho vodou. Před opětovným použitím musí být zcela suchý.



## Čištění trubky

Vyjměte nádrž na použitou vodu. Před použitím otřete trubku vlhkým hadříkem.



# Řešení problémů

Pokud dojde k chybě, zařízení přestane fungovat. Pro vyřešení problému se seznamte s následující tabulkou. Pokud problém přetrvává, kontaktujte oddělení zákaznické podpory.

Chyba	Možné příčiny	Řešení
Zařízení nefunguje	Držadlo není správně nainstalováno	Ujistěte se, že je držadlo správně nainstalováno na místě
	Zařízení se vybíjí nebo je úroveň nabití baterie nízká.	Před použitím plně nabitá
	Zařízení je nastaveno v do svislé polohy	Zkuste zařízení naklonit dozadu
	Kartáčový válec není správně nainstalován nebo je zablokovan vlasmi	Zkontrolujte a vyčistěte kartáčový válec
	Nádrž na špinavou vodu je plná	Vyprázdněte nádrž na špinavou vodu
	Zablokování aktivovalo režim čkejte na ochlazení	Odstraňte zablokování a po teplota se vrátí na normální úroveň
Síla sacího zařízení je slabý	Filtr je ucpaný	Čištění filtru
	Kryt válečku kartáče, filtr a drže na čistou vodu nejsou správně nainstalováno	Ujistěte se, že všechny ná díly byly správně nainstalováno na svém místě
	Váleček kartáče je zamotaný vlasmi	Viz Obsluha a údržba při čištění válečku kartáče je trubka ucpaná
	tělem cizí	Vyčistěte trubku
Motor vydává podivný zvuk	V nádrži na špinavou vodu je příliš mnoho špinavé vody	Vyprázdněte nádrž na špinavou vodu.
	Hlavní sací otvor je blokováno	Všechny cizí tělesa z hlavního sacího otvoru
Indikátor stavu nabití baterie během nabíjení nerozsvítí	Zástrčka napájecího adaptéru není správně zasunuta do zásuvky.	Zkontrolujte, zda je zástrčka adaptéru správně zasunuta

## Technické údaje

Vysavač			
Model	BVC-T8A	Doba nabíjení	Přibližně 4,5 hodiny
Napětí nominální	25,2 V==	Napětí nabíjení	31 V==
Nominální výkon	190 W	Objem nádrže na špinavou vodu	600 ml
Objem nádrže na čistou vodu	890 ml		
Napájecí adaptér			
Model	GR24-310080-AG	Průměrná účinnost při práci	87,09%
Vstup	100-240V~50/60Hz 1,0A Max	Výkon při Při nízké zátěži (10%)	79,17%
Výstup	31V=== 0,8A	Spotřeba energie bez zátěže	0,089W

Výrobce: Dreame Trading (Tianjin) Co., Ltd.  
Adresa: Místnost 2112-1-1, Jižní oblast, Finance and Trade Center, č. 6975  
Yazhou Road, Dongjiang Bonded Port Area, Tianjin Pilot Free Trade Zone, Tianjin,  
Čína

## Likvidace a vyjmutí baterie

Vestavěný lithium-iontový akumulátor obsahuje látky škodlivé pro životní prostředí. Před likvidací je nutné vyjmout akumulátor a zlikvidovat ho na vhodném recyklačním místě.

- baterie musí být vyjmuta z zařízení před jeho likvidací;
- při vyjímání baterie musí být zařízení odpojeno od napájení;
- baterii je nutné zlikvidovat bezpečným způsobem.

### POZOR:

- Před vyjmutím baterie je nutné odpojit napájení a maximálně vybit baterii.
- Nepotřebné baterie je nutné zlikvidovat na vhodném recyklačním místě.
- Nepřehřívejte, abyste předešli riziku výbuchu.
- V důsledku nevhodných podmínek může dojít k úniku tekutiny z baterie. V případě styku těla s tekutinou opláchněte postižené místo vodou a vyhledejte lékařskou pomoc.

### Návod k demontáži

1. Demontujte rukojeť podle potřeby při instalaci.
2. Vložte tvrdý předmět do otvoru na zadní straně zařízení a stiskněte kontakty, zatímco zároveň vytáhnete baterii nahoru.

### Bezpečnostní opatření:

1. Před nabíjením zkontrolujte, zda jsou kontakty zařízení čisté.
2. Nikdy nenechávejte zařízení během používání a nabíjení bez dozoru.
3. Zajistěte, abyste mohli zařízení v případě nouze rychle odpojit od zdroje napájení.
4. Nikdy nevystavujte zařízení vysokým teplotám.
5. Zařízení nabíjejte na suchém a dobře větraném místě mimo dosah hořlavých materiálů a dodržujte minimální vzdálenost 1 m od ostatních objektů.
6. Při nabíjení nikdy zařízení nezakrývejte.
7. Nikdy nepoužívejte napájecí adaptéry, nabíjecí stanice, kabely atd. bez doporučení a schválení výrobce.
8. Dbejte na svůj majetek, zařízení je vybaveno články, které se obtížně hasí, vybavte se hasicím listem.

## Ochrana životního prostředí



Elektronický odpad označený v souladu se směrnicí Evropské unie se nesmí ukládat společně s ostatním komunálním odpadem. Podléhá oddělenému sběru a recyklaci na určených místech. Tím, že zajistíte jeho správnou likvidaci, předejdete možným negativním důsledkům pro životní prostředí a lidské zdraví. Systém sběru použitého zařízení je v souladu s místními předpisy o ochraně životního prostředí pro likvidaci odpadu. Podrobnější informace získáte na obecním úřadě, v zařízení na zpracování odpadů nebo v obchodě, kde jste kde byl výrobek zakoupen.



Výrobek splňuje požadavky tzv. směrnic nového přístupu Evropské unie. Evropské unie (EU), týkající se otázek bezpečnosti používání, ochrany zdraví a ochrany životního prostředí, které specifikují nebezpečí, jež by měla být zjištěna a odstraněna.

Tento dokument je překladem původní uživatelské příručky vytvořené výrobcem.

Přístroj je vybaven dobíjecí baterií, která je díky své fyzické a chemické struktuře časem a používáním stárne. Výrobce určuje maximální dobu provozu zařízení v laboratorních podmínkách, kde jsou pro přístroj optimální provozní podmínky a kde je možné přístroj baterie je nová a plně nabitá. Provozní doba ve skutečnosti se může lišit od doby deklarované v nabídce a není vadou přístroje, vadou výrobku.

Výrobek musí pravidelně udržovat (čistit) sám uživatel nebo specializované servisní středisko na náklady uživatele. Pokud v návodu k obsluze nejsou uvedeny informace o nutné cyklické údržbě nebo servisních úkonech, je třeba pravidelně, nejméně jednou týdně, vyhodnocovat odchytku fyzického stavu výrobku od fyzicky nového výrobku. Pokud je zjištěna nebo nalezena jakákoli odchytky, musí být neprodleně provedena údržba (čištění) nebo servisní opatření. Nebyla-li provedena řádná údržba (čištění) a nebude-li reagováno na zjištěný stav odlišnosti, může dojít k trvalému poškození výrobku. Ručitel neodpovídá za škody vzniklé v důsledku nedbalosti

## Záruka

Při změnách a/nebo modifikacích výrobku zanikne záruka. Při nesprávném používání tohoto výrobku výrobce nenese odpovědnost za vzniklé škody.

## Likvidace

- Likvidaci tohoto produktu provádějte v příslušné sběrně. Nevyhazujte tento výrobek s komunálním odpadem.
- Pro více informací se obraťte na prodejce nebo místní orgány odpovědné za nakládání s odpady.

## Dokumentace

Tento produkt byl vyroben a je dodáván v souladu se všemi příslušnými nařízeními a směrnicemi platnými ve všech členských státech Evropské Unie. Splňuje také veškeré relevantní specifikace a předpisy v zemi prodeje. Oficiální dokumentaci lze získat na vyžádání. Oficiální dokumentace zahrnuje také (avšak nejenom) Prohlášení o shodě, Bezpečnostní technické listy materiálu a správu o testování produktu.

## Vyloučení zodpovědnosti

Design a specifikace výrobku mohou být změněny bez předchozího upozornění. Všechna loga a obchodní názvy jsou registrované obchodní značky příslušných vlastníků a jsou chráněny zákonem.