

MOVA E20

Příručka uživatele robotického
vysavače a mopu



Ilustrace v této příručce slouží pouze jako reference. Prosím, odkazujte na skutečný produkt.

MOVA

Bezpečnostní informace

Aby se předešlo elektrickému šoku, požáru nebo zranění způsobenému nesprávným použitím spotřebiče, pečlivě si přečtěte uživatelskou příručku před použitím spotřebiče a uchovejte ji pro budoucí použití.

Omezení použití

- Tento produkt by neměli používat děti mladší 8 let ani osoby s fyzickými, smyslovými, intelektuálními nedostatky nebo omezenými zkušenostmi či znalostmi bez dohledu rodiče nebo opatrovníka, aby byla zajištěna bezpečná obsluha a předešlo se jakýmkoli rizikům. Údržbu a čištění nesmí provádět děti bez dozoru.
- Děti si s tímto produktem nesmí hrát. Zajistěte, aby děti a domácí zvířata byly udržovány v bezpečné vzdálenosti od robota, zatímco je v provozu.
- Tento produkt je určen pouze pro čištění podlah v domácím prostředí. Nepoužívejte ho venku, na ne-podlahových površích nebo v komerčním či průmyslovém prostředí.
- Pokud se nabíječka poškodí nebo rozbije, okamžitě přestaňte ji používat a kontaktujte poprodejní servis.
- Nepoužívejte robot v oblasti visící nad zemí bez ochranné bariéry.
- Nedávejte robota vzhůru nohama. Nepoužívejte kryt LDS, kryt robota nebo nárazník jako rukojeť pro robota.
- Používejte robota v prostředích s okolní teplotou nad 0 °C a pod 40 °C. Ujistěte se, že na podlaze není žádná tekutina nebo lepkavá látka.
- Před použitím robota seberte všechny kabely z podlahy, abyste zabránili jejich tahání při úklidu.
- Odstraňte křehké nebo malé předměty z podlahy, abyste zabránili tomu, že do nich robot narazí a poškodí je.

Omezení použití

- Aby se předešlo poškození nebo úrazu způsobenému taháním, odstraňte všechny volné předměty z podlahy a odpojte kabely nebo napájecí šňůry z úklidové cesty před provozem spotřebiče.
- Držte vlasy, prsty a jiné části těla daleko od sacího otvoru robota.
- Nedávejte děti, domácí zvířata nebo žádné předměty na vrchol robota, ať už je v klidu nebo se pohybuje.
- Nepožívejte robot k čištění hořících předmětů. Nepožívejte robot k vysávání hořlavých nebo zápalných kapalin, korozivních plynů nebo neředěných kyselin či rozpouštědel.
- Nepožívejte robot k vysávání tvrdých nebo ostrých předmětů. Nepožívejte přístroj k vysávání předmětů jako jsou kameny, velké kusy papíru nebo jakýkoli předmět, který by mohl ucpávat přístroj.
- Ujistěte se, že je robot vypnutý a nabíjecí dok je odpojen před čištěním nebo prováděním údržby.
- Nepožívejte mokrou utěrku k otírání ani žádnou tekutinu k oplachování robota a nabíjecího doku. Omyvatelné části musí být zcela suché před jejich instalací a použitím.
- Ujistěte se, že je robot vypnutý při přepravě a pokud možno uchovávejte v původním obalu.
- Prosím, používejte tento produkt v souladu s pokyny v uživatelské příručce. Uživatelé nesou odpovědnost za jakékoli ztráty nebo škody, které vzniknou z nesprávného použití tohoto produktu.

Bezpečnostní informace

Baterie a nabíjení

- Nepoužívejte žádnou třetí stranu baterii, nabíječku nebo nabíjecí dok. Používejte pouze s napájecí jednotkou RCEA0102.
- Nepokoušejte se sami rozebrat, opravit nebo upravit baterii nebo nabíjecí dok.
- Nedávejte nabíjecí dok blízko zdroje tepla.
- Nepoužívejte mokrou utěrku nebo mokré ruce k otření nebo čištění nabíjecích kontaktů dok.
- Nesprávně se nezbavujte starých baterií. Nepotřebné baterie by měly být zlikvidovány na vhodném recyklačním zařízení.
- Pokud robot nebude používán po delší dobu, plně ho nabijte, poté vypněte a uložte na chladném, suchém místě. Robot nabíjejte alespoň jednou za 3 měsíce, abyste se vyhnuli nadměrnému vybití baterie.
- Tento produkt obsahuje baterie, které mohou být vyměněny pouze kvalifikovanými technikou nebo servisním střediskem.

Informace o bezpečnosti laseru

- Neviditelný laserový senzor v tomto produktu splňuje normy IEC 60825-1:2014, EN 60825-1:2014+A11:2021, EN 50689:2021 pro laserové produkty třídy 1. Během používání se vyhněte přímému očnímu kontaktu. PRODUKT TŘÍDY 1 LASER KONZUMNÍ LASEROVÝ PRODUKT EN 50689:2021
- Maximální výkon: <0,39 mW
- Vlnová délka: 840-860 nm
- Doba pulzu: 0,125 ms



Pouze pro vnitřní použití



Přečtěte si příručku pro obsluhu

BZ015-190060-AG

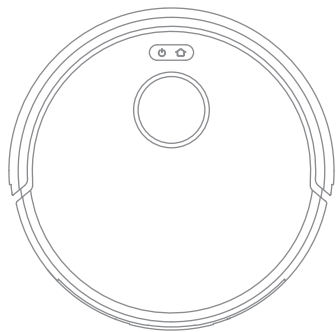


Používejte s adaptérem

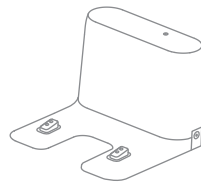
Tímto Dreame Trading (Tianjin) Co., Ltd. prohlašuje, že typ rádiového zařízení RLE22GA je v souladu s Direktivou 2014/53/EU. Úplný text EU prohlášení o shodě je k dispozici na následující internetové adrese: www.mova-tech.com
Pro podrobný e-manual přejděte na <https://www.mova-tech.com/pages/user-manuals-and-faqs>

Přehled produktu

Obsah balení

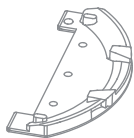


Robot



Nabíjecí stanice

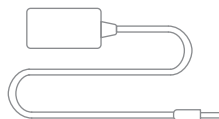
Další příslušenství



Sestavení mopu



Boční kartáč

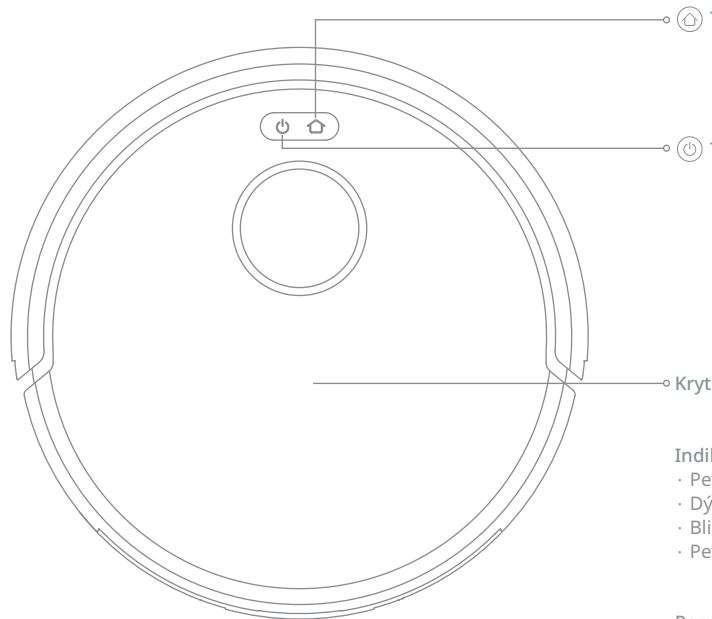



Nabíječka




Uživatelská příručka

Robot



-  Tlačítko pro dokování / úklid na místě
 - Stiskněte pro návrat robota zpět do nabíjecí stanice
 - Stiskněte a podržte po dobu 3 sekund pro zahájení úklidu na místě
 - Stiskněte a podržte po dobu 7 sekund pro aktivaci/deaktivaci dětské pojistky



-  Tlačítko napájení / úklid
 - Stiskněte a podržte po dobu 3 sekund pro zapnutí nebo stiskněte a podržte po dobu 5 sekund pro vypnutí
 - Stiskněte pro zahájení úklidu po zapnutí robota

○ Kryt

Indikátor stavu

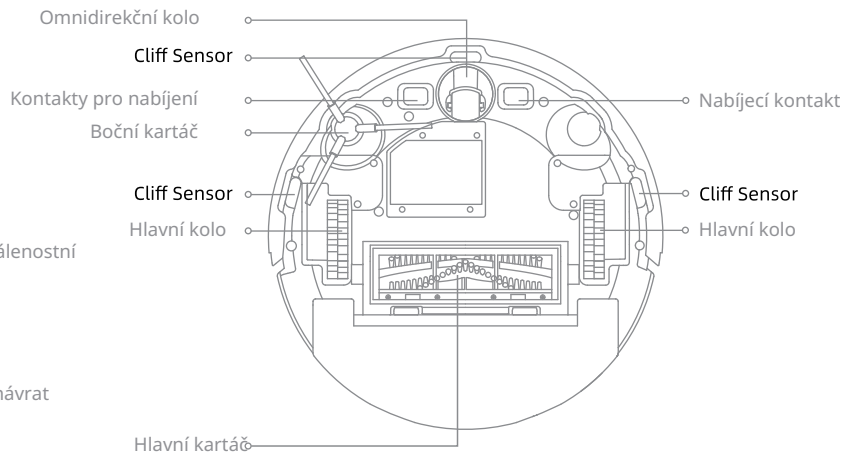
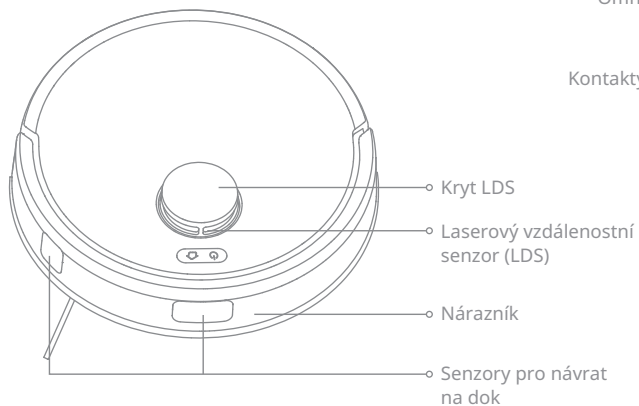
- Pevná bílá: Úklid nebo úklid dokončen
- Dýchající oranžová: Návrat k nabíjení
- Blinkající oranžová: Chyba
- Pevná oranžová: Nízká baterie

Poznámka:

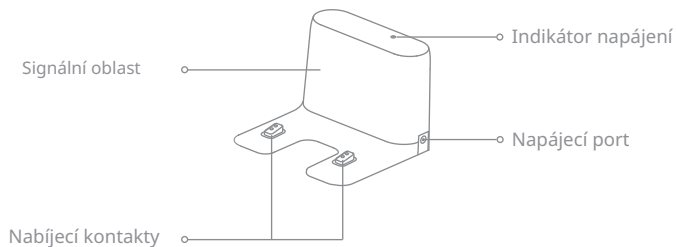
- Stiskněte jakékoli tlačítko na robotu, abyste pozastavili čištění nebo návrat k nabíjení.
- Stiskněte a podržte  a tlačítko po dobu 3 sekund pro resetování Wi-Fi.
- Stiskněte a podržte  a tlačítko po dobu 10 sekund pro obnovení výchozích nastavení.
- Dětská pojistka může být aktivována/deaktivována prostřednictvím aplikace.

Přehled produktu

Robot a senzory

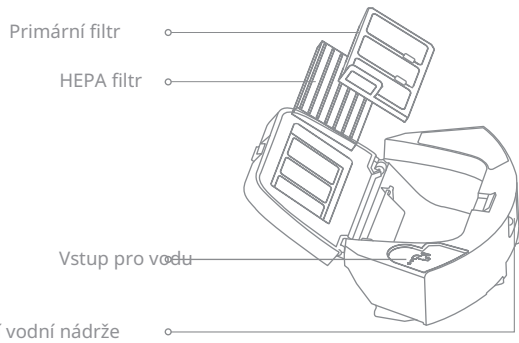


Nabíjecí stanice



CZ **Přehled produktu**

2-v-1 vodní nádrž s prachovou nádobou

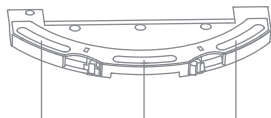


Sestavení mopu

Mopovací podložka



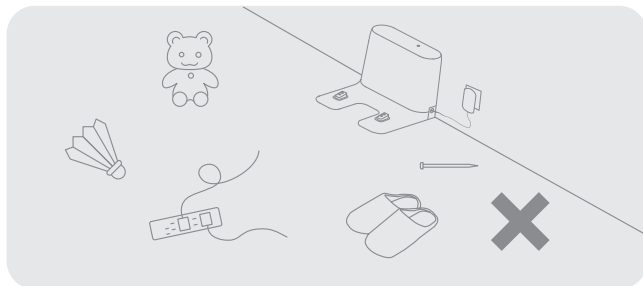
Držák mopovací podložky



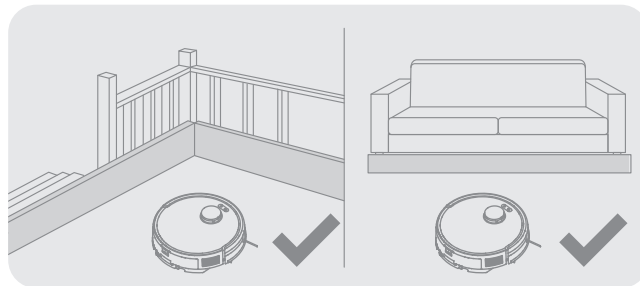
Oblast pro připevnění mopovací podložky



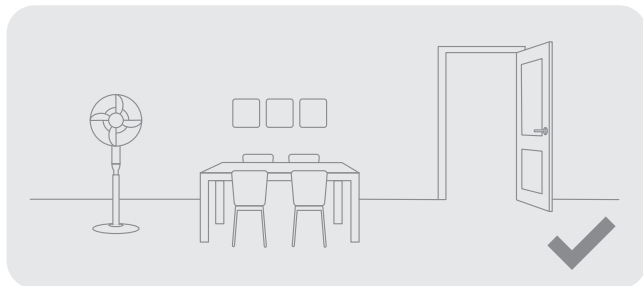
Příprava vašeho domova



Před úklidem prosím odstraňte nestabilní, křehké, cenné nebo nebezpečné předměty a uklidněte kabely, látky, hračky, tvrdé předměty a ostré předměty na zemi, abyste se vyhnuli zamotání, poškrábání nebo převrhnutí robotem a způsobení ztrát.



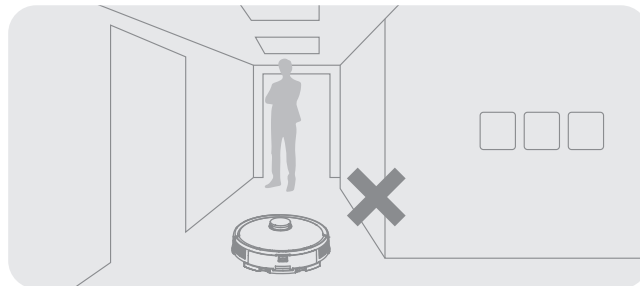
Před úklidem umístěte fyzickou bariéru na okraj schodů a pohovky, abyste zajistili bezpečný a plynulý provoz robota.



Otevřete dveře místnosti, kterou chcete uklidit, a umístěte nábytek na správné místo, abyste uvolnili více prostoru.

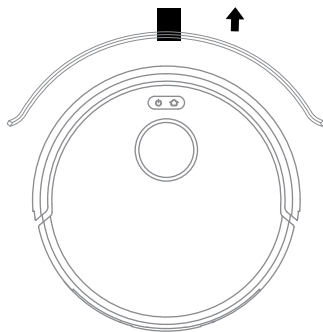
Poznámka:

- Při prvním provozu robota ho sledujte během úklidu, abyste včas odstranili případné překážky.
- Nevysávejte tvrdé předměty jako kameny, ocelové kuličky a části hraček, ani ostré předměty jako stavební odpad, rozbité sklo a hřebíky, jinak může být podlaha poškrábána.

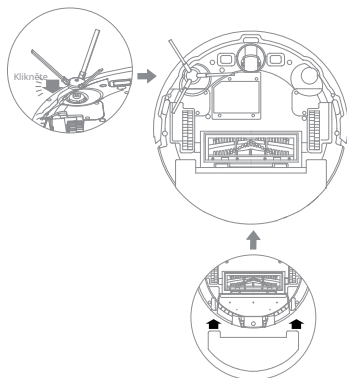


Aby robot neignoroval oblasti, které je třeba uklidit, nestůjte před robotem, na prahu, v chodbě nebo na úzkých místech.

1. Odstraňte ochrany



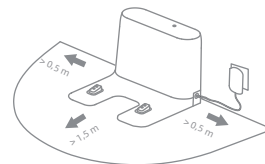
2. Nainstalujte boční kartáč a sestavu mopů



Poznámka: Nainstalujte boční kartáč, dokud nezaklapne na místo.

3. Umístěte nabíjecí stanici na rovný povrch ke zdi a připojte ji k elektrické zásuvce.

Umístěte nabíjecí stanici na co nejotevřenější místo s dobrým Wi-Fi signálem.

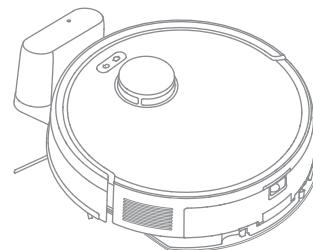


Poznámka:

- a 0,5 m. Nenastavujte nabíjecí stanici na koberce.
- Odstraňte jakékoli předměty, které jsou blíže než 1,5 m od přední části z obou stran nabíjecí stanice.
- Nenasazujte nabíjecí stanici na místo s přímým slunečním světlem nebo tam, kde by jiné předměty mohly blokovat signál, protože to může bránit robotu v návratu k nabíjecí stanici.

4. Nabijte robota

Při umístění robota zarovnejte nabíjecí kontakty na spodní části robota s nabíjecími kontakty nabíjecí stanice, a robot se automaticky zapne a začne nabíjet.

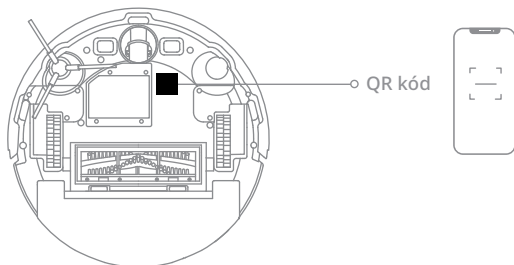


Poznámka: Doporučuje se plně nabít robot před prvním použitím.

Připojení k aplikaci MOVAhome

1. Stáhněte aplikaci

Naskenujte QR kód na robotu pro stažení a instalaci aplikace.



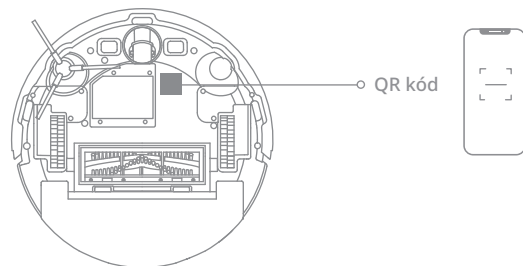
Poznámka:

- Podporována je pouze Wi-Fi 2,4 GHz.
- Vzhledem k aktualizacím softwaru aplikace se skutečné operace mohou lišit od pokynů v této příručce. Prosím, řiďte se pokyny podle aktuální verze aplikace.

2. Přidejte zařízení

Otevřete aplikaci, klepněte na "Naskenovat QR kód pro připojení" a znovu naskenujte stejný QR kód na robotu pro přidání zařízení. Prosím, postupujte podle pokynů tak, abyste dokončili připojení Wi-Fi.

Poznámka: Pokud chcete resetovat Wi-Fi, stiskněte a držte a tlačítko po dobu 3 sekund nebo opakujte krok 2 a poté postupujte podle pokynů pro dokončení připojení Wi-Fi.



CZ Jak používat

Turn On/Off

Stiskněte a držte tlačítko po dobu 3 sekund pro zapnutí robota. Indikátor napájení by měl být osvětlen. Umístěte robota na nabíjecí stanici, robot should turn on automatically and begin charging. To turn off the robot, Pohybuje robotem od dokovací stanice a stiskněte a podržte tlačítko po dobu 5 sekund.

Rychlé mapování

Po prvním nastavení sítě postupujte podle pokynů v aplikaci pro rychlé vytvoření mapy. Robot začne mapovat bez úklidu. Když se robot vrátí do dokovací stanice, proces mapování je dokončen a mapa bude automaticky uložena.

Začít úklid

Stiskněte tlačítko pro zahájení úklidu po zapnutí robota. Robot pak systematicky uklidí každou místnost v S-tvaru, poté dokončí úklid podél okrajů a stěn, aby zajistil důkladnou práci. Poznámka: Doporučuje se, aby robot vyjel z dokovací stanice před úklidem. Nehybejte dokovací stanici, zatímco robot uklízí.
To zajišťuje, že se robot hladce vrátí do dokovací stanice.

Pauza

Když robot běží, stiskněte jakékoli tlačítko pro jeho pozastavení.

Poznámka: Pokud je robot pozastaven a umístěn na dokovací stanici, aktuální úkol úklidu skončí.

Automatické obnovení úklidu

Pokud je baterie příliš slabá, robot se automaticky vrátí na nabíjecí stanici, aby se nabíjel. Po nabití na odpovídající úroveň baterie obnoví nedokončené úklidové úkoly.
Poznámka: Pro použití této funkce ji prosím povolte v aplikaci.

Režim Nerušit (DND)

Když je robot nastaven na režim Nerušit (DND), robot bude prevented from resuming cleaning and the power indicator will turn off. DND režim je ve výrobě ve výchozím nastavení zakázán. Můžete použít aplikaci k povolení režimu DND nebo k úpravě doby DND. Doba DND je ve výchozím nastavení od 22:00 do 8:00.

Poznámka:

- Naplánované úklidové úkoly budou během doby DND prováděny jako obvykle.
- The robot will resume cleanup where it left off after the DND period expires.

Úklid na místě

Když je robot v pohotovostním režimu, stiskněte a podržte tlačítko po dobu 3 sekund, abyste aktivovali režim úklidu na místě. V tomto režimu robot čistí čtvercovou plochu o rozměrech 1,5 x 1,5 metru kolem sebe a po dokončení úklidu na místě se vrátí k nabíjení.

Robot se restartuje

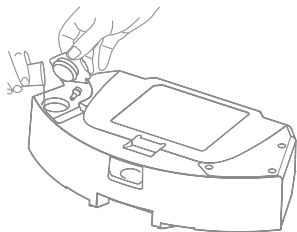
If the robot stops responding or cannot be turned off, press and hold the button for 15 seconds to forcefully turn it off. Then, press and hold the držte tlačítko po dobu 3 sekund pro zapnutí robota.

Jak používat

Použijte funkci mopování

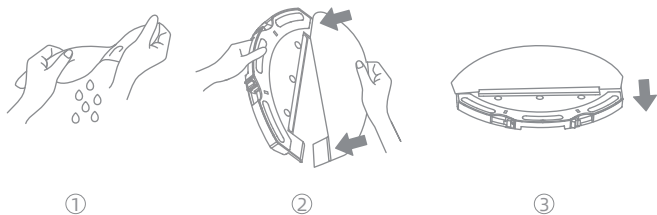
It is recommended that all floors are vacuumed at least three times before the first mopping session to achieve a better cleaning effect.

1. Naplněte vodní nádrž čistou vodou.

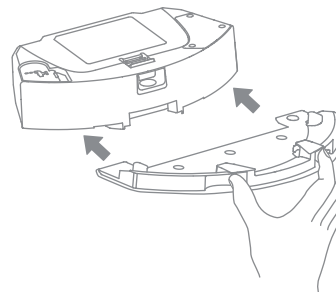


Poznámka: Nepoužívejte detergent ani dezinfekci.

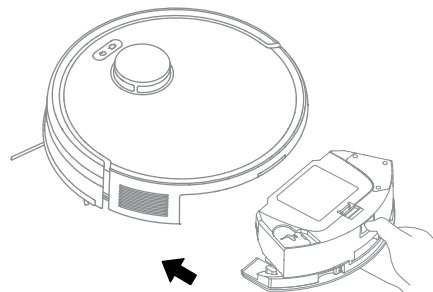
2. Navlhčete mop a vyždímejte přebytečnou vodu. Nainstalujte mop podle diagramu.



3. Nainstalujte montáž mopu.

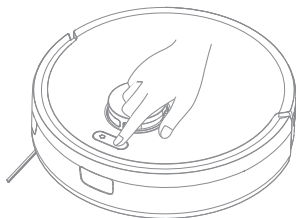


4. Zasuňte 2-v-1 vodní nádrž s prachovou skříňkou a montáží mopu do robota , dokud nezaklapne na místo.



How to Use

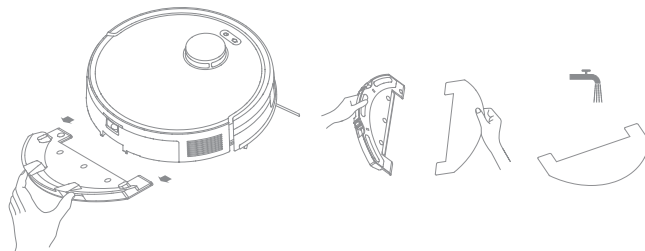
5. Stiskněte tlačítko nebo použijte aplikaci pro zahájení úklidu.



Poznámka:

- Doporučuje se odstranit mop před čištěním koberců.
- Použijte aplikaci k nastavení průtoku vody podle potřeby.

6. Když robot dokončí úklidový úkol a vrátí se na nabíjecí stanici, odstraňte montáž mopu a včas umyjte mop. Chcete-li odstranit 2-v-1 vodní nádrž s prachovou skříňkou, stiskněte a držte uvolňovací klip a poté to vyjměte.



Poznámka: Když je robot v nabíjení nebo není v použití, doporučuje se odstranit 2-v-1 vodní nádrž s prachovou skříňkou a mopem. Vylijte veškerou zbývající vodu z vodní nádrže a vyčistěte mop, abyste předešli plísním nebo zápachu.

Pravidelná údržba

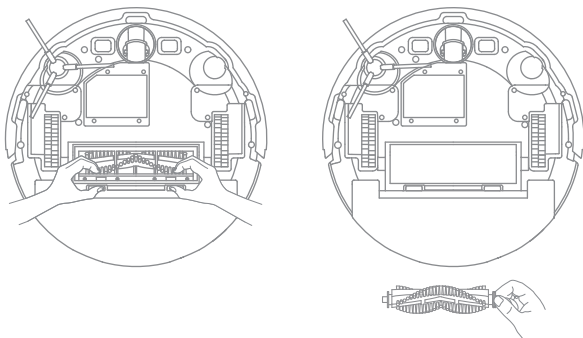
Aby robot zůstal v dobrém stavu, doporučuje se odkazovat na použití příslušenství v aplikaci nebo na následující tabulku pro pravidelnou údržbu.

Díl	Frekvence údržby	Období výměny	
Mopovací podložka	Po každém použití	Každé 3 až 6 měsíců	
Filtr	Jednou týdně		
Hlavní kartáč	Jednou měsíčně	Každých 6 až 12 měsíců	
Boční kartáč		Každé 3 až 6 měsíců	
Kontakty pro nabíjení		/	
Omnidirekční kolo			
Cliff sensors			
Laserový dálkoměr (LDS)			
Senzory pro návrat na dok			
Nárazník			
Signální oblast nabíjecí stanice			
Nádrž na vodu			Čistěte podle potřeby
Sběrný box			

Poznámka: Frekvence výměny závisí na vašem používání robota. Pokud dojde k výjimce z důvodu zvláštních okolností, měly by být díly vyměněny.

Vyčistěte hlavní kartáč

1. Stiskněte klipy ochrany kartáče směrem nahoru, abyste odstranili ochranu kartáče a vyjměte kartáč z robota.



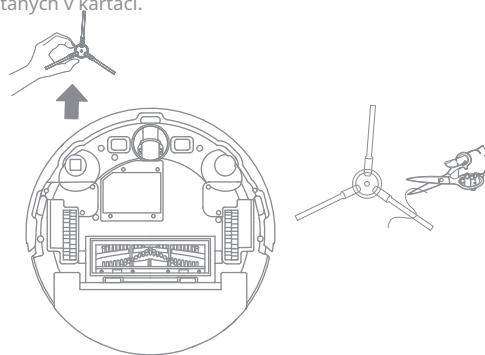
2. Použijte vhodný nástroj k odstranění jakýchkoli vlasů zamotaných v kartáči.



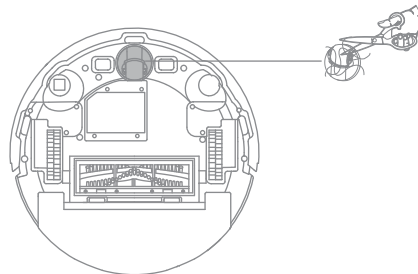
Poznámka: Netahejte vlasy zamotané v hlavním kartáči nadměrně. Jinak může být kartáč poškozen.

Vyčistěte boční kartáč

Vytáhněte boční kartáč a použijte vhodný nástroj k odstranění jakýchkoli vlasů zamotaných v kartáči.



Vyčistěte omnidirekční kolo



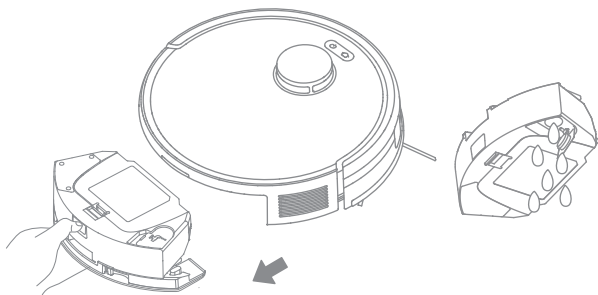
Poznámka:

- Použijte nástroj, jako je malý šroubovák, k oddělení osy a pneumatiky omnidirekčního kola.
- Opláchněte omnidirekční kolo pod tekoucí vodou a po úplném vysušení jej vraťte zpět.

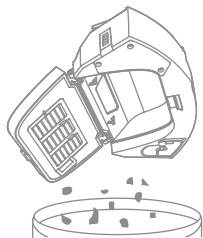
Pravidelná údržba

Vyčistěte 2-v-1 vodní nádrž s boxem na prach

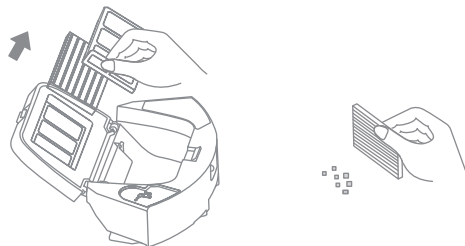
1. Stiskněte uvolňovací klip, abyste odstranili 2-v-1 vodní nádrž s boxem na prach, a poté vyprázdněte vodní nádrž.



2. Otevřete víko boxu na prach a vyprázdněte box na prach.

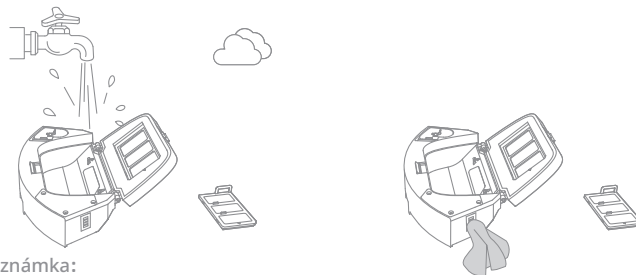


3. Odstraňte filtry a jemně poklepejte na HEPA filtr.



Poznámka: Nepokoušejte se čistit filtry kartáčem, prstem nebo ostrými předměty, abyste předešli poškození.

4. Opláchněte box na prach a primární filtr vodou a nechte je úplně oschnout před opětovnou instalací.

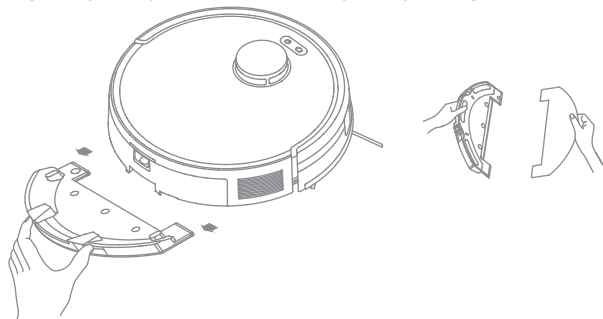


Poznámka:

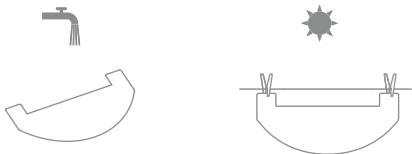
- Nepoužívejte oplachování částí mimo box na prach. Pokud jsou na nich nějaké skvrny od vody, prosím, osušte je před opětovnou instalací.
- Opláchněte box na prach a primární filtr pouze čistou vodou. Nepoužívejte žádný čisticí prostředek.
- Používejte box na prach a primární filtr pouze tehdy, když jsou zcela suché.

Vyčistěte mopovací podložku

1. Stiskněte uvolňovací klipy na držáku mopovací podložky, abyste odstranili mopovací sestavu. Sundejte mopovací podložku z držáku mopovací podložky.



2. Čistěte mopovou podložku pouze vodou a nechte ji uschnout na vzduchu před opětovným nasazením.



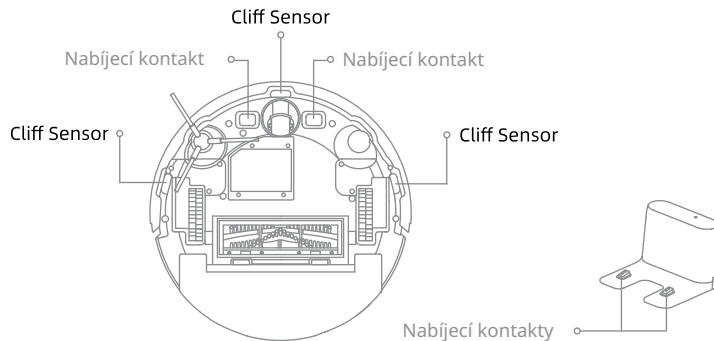
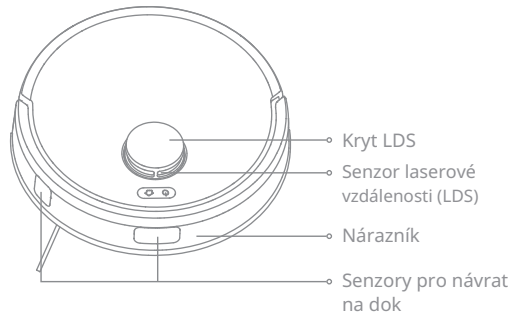
Baterie

Robot obsahuje vysoce výkonný lithium-iontový akumulátor. Ujistěte se, že akumulátor zůstává dobře nabitý pro každodenní použití, aby se udržel.

Čistěte senzory robota a kontakty pro nabíjení

Otřete senzory a kontakty pro nabíjení robota pomocí měkkého a suchého hadříku, jak je znázorněno na níže uvedeném obrázku:

Poznámka: Mokrý utěrka může poškodit citlivé prvky uvnitř robota a nabíjecí stanice. Používejte prosím suchý hadřík k čištění.



Odstraňování problémů

Problém	Řešení
Robot se nezapíná.	Úroveň nabití akumulátoru je nízká. Nabijte robota na nabíjecí stanici a poté zkuste znovu. Teplota akumulátoru je příliš nízká nebo příliš vysoká. Doporučuje se používat zařízení při teplotě mezi 32 °F (0 °C) a 104 °F (40 °C).
Robot se nenabíjí.	Nabíjecí stanice nedostává napájení. Prosím, potvrďte, že jsou oba konce nabíječky správně zapojeny. Špatný kontakt. Vyčistěte nabíjecí kontakty nabíjecí stanice a robota.
Robot se nevrací na nabíjecí stanici.	Kolem nabíjecí stanice je příliš mnoho překážek. Umístěte nabíjecí stanici do otevřenější oblasti. Prosím, vyčistěte signální oblast stanice.
Robot nefunguje správně.	Turn off the robot and then reactivate it.
Robot vydává podivný zvuk.	Cizí předmět může být zachycen v hlavním kartáči, bočním kartáči nebo na jednom z hlavních kol. Zastavte robota a odstraňte jakékoli nečistoty.
Robot již neuklízí effciently or leaves dust za sebou.	Sběrná nádoba je plná. Prosím, vyčistěte ji. Filtr je ucpaný. Prosím, vyčistěte ho. Cizí předmět je zachycen v hlavním kartáči. Prosím, vyčistěte ho.

Odstraňování problémů

Problém	Řešení
Robot se nemůže připojit k Wi-Fi.	S Wi-Fi připojením je něco v nepořádku. Resetujte Wi-Fi a stáhněte nejnovější verzi aplikace, poté zkuste znovu připojit. Povolení polohy není otevřené. Prosím, ujistěte se, že je povolení polohy v aplikaci aktivováno. Signál Wi-Fi je slabý. Ujistěte se, že se robot nachází v oblasti s dobrým pokrytím Wi-Fi. Wi-Fi 5GHz není podporováno. Prosím, ujistěte se, že se váš robot připojuje k Wi-Fi 2.4GHz. Uživatelské jméno nebo heslo Wi-Fi je nesprávné. Prosím, zadejte správné uživatelské jméno a heslo.
Robot neprovádí naplánované úklidy.	Robot má nízkou baterii. Naplánovaný úklid se nespustí, pokud má robot méně než 15% baterie.
Spotřebovává robot energii, když je na nabíjecí stanici, pokud je již plně nabitý?	Nechat robota na nabíjecí stanici po jeho plném nabití spotřebovává velmi málo elektřiny a pomáhá udržovat optimální výkon baterie.
Z vodní nádrže nevychází žádná voda, nebo vychází jen malé množství.	Zkontrolujte, zda je v nádrži voda. Vyčistěte mop, pokud se znečistí. Ujistěte se, že je mop správně nainstalován podle uživatelské příručky.
Robot se po nabití nevrací k úklidu.	Ujistěte se, že robot není nastaven na režim Nerušit (DND), což mu zabrání v pokračování úklidu. Robot se nevrací k úklidu, když je ručně nabíjen nebo umístěn na nabíjecí stanici.
Robot se nevrací na nabíjecí stanici po přemístění.	Manuálně umístěte robot na nabíjecí stanici.

Pro další podporu nás kontaktujte na www.mova-tech.com

Specifikace

Robot

Model	RLE22GA
Doba nabíjení	Přibližně 5 hodin
Jmenovité napětí	14,4 V ---
Jmenovitý výkon	50 W
Frekvence provozu	2400-2483,5 MHz
Maximální výstupní výkon	< 20 dBm

Při normálním používání by mělo být toto zařízení udržováno v minimální vzdálenosti 20 cm mezi anténou a tělem uživatele.

Nabíjecí stanice

Model	RCEA0102
Jmenovitý vstup	19 V --- 0,6 A
Jmenovitý výstup	19 V --- 0,6 A

Nabíječka

Model	BZ015-190060-AG
Jmenovitý vstup	100-240 V 50/60 Hz 0,35 A
Jmenovitý výstup	19 V --- 0,6 A

Odstranění a likvidace baterie

Vestavěná lithium-iontová baterie obsahuje látky, které jsou nebezpečné pro životní prostředí. Před likvidací baterie se ujistěte, že byla odstraněna kvalifikovanými technikami a zlikvidována na vhodném recyklačním zařízení.

- baterie musí být odstraněna z přístroje před jeho vyřazením;
- přístroj musí být odpojen od elektrické sítě při odstraňování baterie;
- baterie musí být bezpečně zlikvidována.

UPOZORNĚNÍ:

Před odstraněním baterie odpojte napájení a co nejvíce vybité baterii.

Nepotřebné baterie by měly být zlikvidovány na vhodném recyklačním zařízení.

Nevystavujte vysokým teplotám, abyste se vyhnuli riziku výbuchu.

Za nepříznivých podmínek může z baterie unikat kapalina. Pokud dojde ke kontaktu, opláchněte vodou a vyhledejte lékařskou pomoc.

Návod na odstranění:

1. Otočte robota, použijte vhodný nástroj k odstranění šroubů na zadní straně robota a poté odstraňte kryt.
2. Odpojte terminály mezi baterií a PCB deskou, abyste odstranili baterii.



Ochrana životního prostředí



Elektronický odpad označený v souladu se směrnicí Evropské unie nesmí být ukládán společně s ostatním komunálním odpadem. Podléhá oddělenému sběru a recyklaci na určených místech. Tím, že zajistíte jeho správnou likvidaci, předejdete možným negativním důsledkům pro životní prostředí a lidské zdraví. Systém sběru použitého zařízení je v souladu s místními předpisy o ochraně životního prostředí pro likvidaci odpadu. Podrobné informace k tomuto tématu získáte na obecním úřadě, ve zpracovatelském závodě nebo v obchodě, kde byl výrobek zakoupen. Výrobek splňuje požadavky tzv. směrnic nového přístupu Evropské unie (EU) v oblasti bezpečnosti, zdraví a životního prostředí, které specifikují nebezpečí, jež by měla být zjištěna a odstraněna.

Tento dokument je překladem originálního návodu k použití vydaného výrobcem.

Výrobek musí pravidelně udržovat (čistit) sám uživatel nebo specializované servisní středisko na náklady uživatele. Pokud v návodu k obsluze nejsou uvedeny informace o nutné cyklické údržbě nebo servisních úkonech, je třeba pravidelně, nejméně jednou týdně, vyhodnocovat odchytku fyzického stavu výrobku od fyzicky nového výrobku. Pokud je zjištěna nebo nalezena jakákoli odchylka, musí být neprodleně provedena údržba (čištění) nebo servisní opatření. Nebude-li provedena řádná údržba (čištění) a nebude-li reagováno na zjištěný odlišný stav, může dojít k trvalému poškození výrobku. Garant neodpovídá za škody vzniklé v důsledku nedbalosti.

Pro akumulátory LI-ION

Spotřebič je vybaven LI ION (lithium-iontovým) akumulátorem, který v důsledku své finanční a chemické struktury časem a používáním stárne. Výrobce udává maximální dobu provozu přístroje v laboratorních podmínkách, kdy existují optimální provozní podmínky pro přístroj a samotný akumulátor je nový a plně nabitý. Provozní doba se může ve skutečnosti lišit od doby deklarované v nabídkce a nejedná se o vadu zařízení, ale o vlastnost výrobku. Pro zachování maximální životnosti baterie se nedoporučuje vybijet baterii na méně než 3,18 V nebo 15 % celkové kapacity. Nižší hodnoty, například 2,5 V pro články, jej trvale poškodí a na to se nevztahuje záruka. Pokud baterii nebo celé zařízení nepoužíváte déle než jeden měsíc, nabijte baterii na 50 % a každé dva měsíce pravidelně kontrolujte úroveň nabití. Akumulátor a zařízení skladujte na suchém místě, mimo dosah slunce a negativních teplot.

Pro baterie LIPO

Zařízení je vybaveno baterií LI PO (lithium-polymer), která vzhledem ke své finální a chemické struktuře časem a používáním stárne. Výrobce udává maximální dobu provozu zařízení v laboratorních podmínkách, kdy existují optimální provozní podmínky pro zařízení a samotná baterie je nová a plně nabitá. Provozní doba se může ve skutečnosti lišit od doby deklarované v nabídkce a nejedná se o vadu zařízení, ale o vlastnost výrobku. Pro zachování maximální životnosti baterie se nedoporučuje vybijet baterii pod 3,5 V nebo 5 % celkové kapacity. Nižší hodnoty, například 3,2 V pro články, jej trvale poškodí a na to se nevztahuje záruka. Pokud baterii nebo celé zařízení nepoužíváte déle než jeden měsíc, nabijte baterii na 50 % a každé dva měsíce pravidelně kontrolujte úroveň jejího nabití. Akumulátor a zařízení skladujte na suchém místě, mimo dosah slunce a negativních teplot.

Bezpečnostní opatření

Před nabíjením zkontrolujte, zda jsou kontakty zařízení čisté. Během používání a nabíjení nechte zařízení bez dozoru. Zajistěte, abyste v případě nouze mohli zařízení rychle odpojit od zdroje napájení. napájení v případě nouze. Nikdy nevystavujte zařízení vysokým teplotám. Zařízení nabíjejte na suchém a dobře větraném místě mimo dosah okolí. Udržujte minimální vzdálenost 1 m od ostatních předmětů. Během nabíjení zařízení nikdy nezakrývejte. Nikdy nepoužívejte napájecí adaptéry, nabíjecí stanice, kabely atd. bez doporučení a schválení výrobce. Doporučení a schválení výrobce. Dbejte na svůj majetek, zařízení je vybaveno články, které se obtížně uhasit, vybavte se hasicím listem.

Upozornění a informace o bezpečnosti

Veškeré informace o obsluze zařízení naleznete v uživatelské příručce. Než začnete zařízení používat, seznamte se s jejím obsahem a řiďte se v ní uvedenými pokyny.

Před použitím se také seznamte s následujícími informacemi:

Upozornění k používání

1. Bezpečnost dětí:

Vysavače nejsou určeny k obsluze dětmi. Ukládejte zařízení na místě, které není přístupné nejmladším, aby se předešlo náhodnému spuštění nebo kontaktu s pohyblivými částmi.

Robotické vysavače mohou být spuštěny v automatickém režimu – ujistěte se, že se v blízkosti nenacházejí děti nebo zvířata, aby se předešlo riziku srážek.

2. Elektrická bezpečnost:

Před připojením zařízení k napájení se ujistěte, že napájecí kabel není poškozený ani zamotaný.

Nepoužívejte kabelové vysavače na mokřích površích, pokud nejsou k tomu speciálně určeny (např. vodní vysavače).

U bezdrátových vysavačů používejte pouze originální nabíječky a akumulátory.

3. Riziko zranění a poškození:

Nedávejte ruce, oblečení ani jiné předměty do sacích otvorů nebo do pohyblivých částí zařízení.

Vyhněte se nasávání ostrých předmětů (např. skla, hřebíky), které mohou poškodit mechanismus zařízení.

4. Ochrana proti přehřátí:

Pravidelně vyprázdněte nádoby na prach nebo vyměňte sáčky v tradičních vysavačích, abyste zajistili správný průtok vzduchu.

Ujistěte se, že filtry (HEPA, uhlíkové atd.) jsou čisté a správně namontované, aby se předešlo přetížení motoru.

5. Bezpečnost používání robotických vysavačů:

Před spuštěním robotického vysavače odstraňte všechny překážky z podlahy, jako jsou kabely, malé hračky nebo jiné předměty, které by mohly narušit jeho činnost.

Nenoste robotický vysavač během jeho práce, abyste se vyhnuli narušení naprogramovaného cyklu.

6. Náhradní díly a příslušenství:

Používejte pouze originální náhradní díly, jako jsou kartáče, filtry nebo akumulátory, doporučené výrobcem. Nevhodné díly mohou snížit výkon zařízení nebo způsobit jeho poškození.

Pravidelně kontrolujte stav kartáčů, koleček a sacích trubek – poškozené prvky mohou snížit efektivitu vysavače.

Informace o správném používání

1. Příprava zařízení k práci:

- Před prvním použitím se seznamte s uživatelskou příručkou. Ujistěte se, že všechny prvky zařízení jsou správně namontovány a připraveny k práci.
- Zkontrolujte, zda je napájecí kabel rozvinutý a akumulátor u bezdrátových modelů je nabitý.

2. Provoz zařízení:

- Používejte vhodné nástavce a pracovní režimy v závislosti na typu povrchu (např. koberec, parkety, čalounění).
- U multifunkčních modelů, jako jsou vysavače s funkcí mopování, používejte pouze doporučené čisticí prostředky, abyste se vyhnuli poškození nádrží nebo povrchů.

3. Údržba a čištění:

- Pravidelně čistěte filtry, kartáče a nádoby na prach podle pokynů výrobce, abyste zajistili jejich dlouhou životnost a účinnost.
- Pokud se zařízení zašpiní, otřete je vlhkým hadříkem. Nikdy nezapínejte elektrické části do vody.

4. Skladování:

- Ukládejte vysavač na suchém místě, daleko od vlhkosti a vysokých teplot. Chraňte napájecí kabel před poškozením a u bezdrátových modelů se vyhněte ukládání zařízení s úplně vybitým akumulátorem.

Další bezpečnostní opatření

● Ochrana životního prostředí:

- Použité filtry, sáčky na prach a akumulátory je třeba likvidovat v souladu s místními předpisy o odpadech.
- Použité vysavače odevzdávejte do sběrných míst elektrického zařízení za účelem jejich recyklace.

● Energetická účinnost:

- Využívejte úsporné režimy, pokud jsou k dispozici, abyste snížili spotřebu energie.
- Vypněte vysavač, když se nepoužívá, abyste se vyhnuli zbytečnému zatížení.

Výrobce:

Dreame Trading (Tianjin) Co., s.r.o.

Pokoj 2112-1-1, Jižní čtvrť, Centrum financí a obchodu, č. 6975 Yazhou Road,
Dongjiang Bonded Port Area, Tianjin Pilot Free Trade Zone, Tianjin, Čína

Autorizovaný zástupce v EU:

DREAME TECHNOLOGY Sp. z o.o.

Koszykowa 61 00-667 Varšava

dreamesupport@dreame.tech

Importer: **INNPRO** 

INNPRO Robert Błędowski sp. z o.o.

ul. Rudzka 65c

44-200 Rybnik, Polsko

tel. +48 533 234 303

hurt@innpro.pl

www.innpro.pl

Záruka

Při změnách a/nebo modifikacích výrobku zanikne záruka. Při nesprávném používání tohoto výrobku výrobce nenes odpovědnost za vzniklé škody.

Likvidace

- Likvidaci tohoto produktu provádějte v příslušné sběrně. Nevyhazujte tento výrobek s komunálním odpadem.
- Pro více informací se obraťte na prodejce nebo místní orgány odpovědné za nakládání s odpady.

Dokumentace

Tento produkt byl vyroben a je dodáván v souladu se všemi příslušnými nařízeními a směrnicemi platnými ve všech členských státech Evropské Unie. Splňuje také veškeré relevantní specifikace a předpisy v zemi prodeje. Oficiální dokumentaci lze získat na vyžádání. Oficiální dokumentace zahrnuje také (avšak nejenom) Prohlášení o shodě, Bezpečnostní technické listy materiálu a správu o testování produktu.

Vyloučení zodpovědnosti

Design a specifikace výrobku mohou být změněny bez předchozího upozornění. Všechna loga a obchodní názvy jsou registrované obchodní značky příslušných vlastníků a jsou chráněny zákonem.