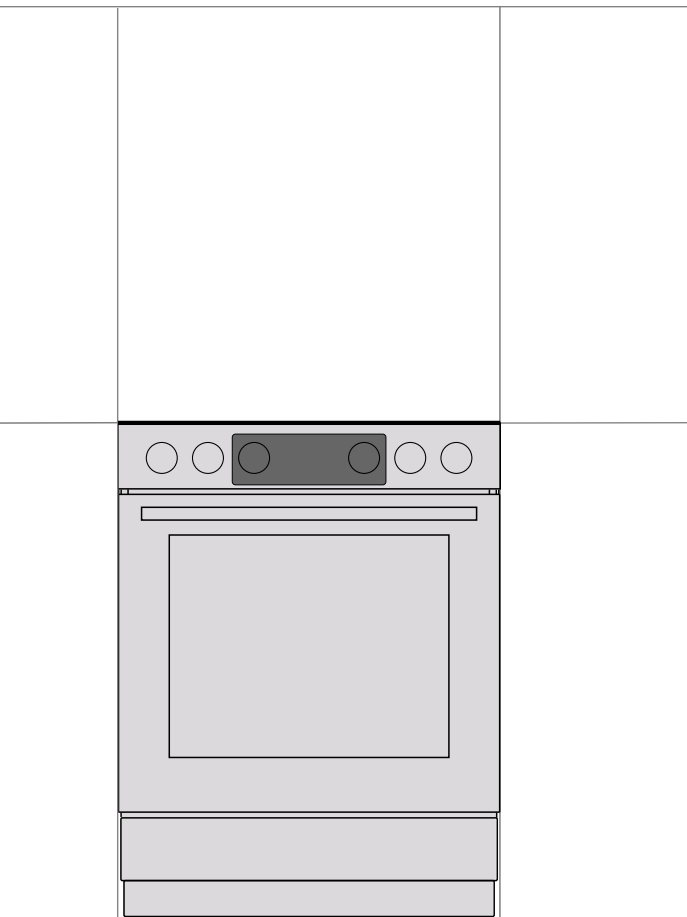


gorenje

CS

CZ

NÁVOD K POUŽITÍ PRO SAMOSTATNĚ STOJÍCÍ SPORÁK



Děkujeme Vám za důvěru, kterou jste nám prokázali zakoupením našeho spotřebiče.

Tento návod k obsluze vás seznámí s novým spotřebičem a pomůže vám spotřebič správně používat.

Přesvědčte se, že spotřebič není poškozený. Pokud zjistíte poškození způsobené přepravou, kontaktujte prodejce, od kterého jste spotřebič koupili.

Tento návod platí pouze v případě, že symbol státu je uvedený na spotřebiči. Pokud na spotřebiči NENÍ symbol státu, prostudujte technický návod ohledně nastavení spotřebiče v souladu s požadavky pro použití v příslušné zemi.

Spotřebič musí být instalován v souladu s platnými předpisy a může se používat pouze v dobře větraných místnostech. Před instalováním a používáním spotřebiče se seznamte s návodem.

Podrobný návod k obsluze najdete také na našich webových stránkách: <http://www.gorenje.com>

V návodu jsou používány následující symboly s těmito významy:



INFORMACE!

Informace, rady, tipy nebo doporučení



VAROVÁNÍ!

Pozor – obecné nebezpečí



Je důležité nejprve se s tímto návodem důkladně seznámit

DŮLEŽITÉ BEZPEČNOSTNÍ INSTRUKCE



PŘEČTĚTE SI POZORNĚ TYTO INSTRUKCE A ULOŽTE PRO BUDOUCÍ POUŽITÍ.

Tento spotřebič mohou používat děti ve věku 8 let a starší a osoby se sníženými fyzickými či mentálními schopnostmi nebo nedostatkem zkušeností a znalostí, pokud jsou pod dozorem nebo byly poučeny o používání spotřebiče bezpečným způsobem a rozumí případným nebezpečím. Děti si se spotřebičem nesmějí hrát. Čištění a údržbu prováděnou uživatelem nesmějí provádět děti bez dozoru.

VAROVÁNÍ: Spotřebič a jeho příslušenství se během používání zahřívají na vysokou teplotu. Dávejte pozor, aby se zabránilo dotyku topných článků spotřebiče. Dětem mladším 8 let zabraňte v přístupu, nejsou-li trvale pod dozorem.

VAROVÁNÍ: Přístupné části se mohou při provozu zahřát na vysokou teplotu. Děti držte mimo dosah trouby.

VÝSTRAHA: Nebezpečí požáru: neodkládejte žádné předměty na varné povrchy.

POZOR: Proces vaření i krátkodobý proces vaření musí být nepřetržitě pod dozorem.

VÝSTRAHA: Vaření s tukem nebo olejem bez dozoru může být nebezpečné a může mít za následek vznik požáru. NIKDY nehaste oheň vodou! Vypněte spotřebič a potom plameny překryjte např. pokličkou nebo mokrou tkaninou.

VÝSTRAHA: Před výměnou žárovky odpojte spotřebič z elektrické sítě, z důvodu předcházení rizika úrazu elektrickým proudem.

Aby se zabránilo přehřátí, spotřebič nesmí být instalován za dekorativní dvířka.

VÝSTRAHA: Je-li povrch sklokeramické desky popraskaný, vypněte spotřebič, tím zabráníte možnosti úrazu elektrickým proudem.

Nepoužívejte hrubé abrazivní čisticí prostředky nebo ostré kovové škrabky pro čištění skel dvířek trouby a skleněných příklopů. Mohou poškrábat povrch, což může mít za následek rozbití skla.

Na čištění spotřebiče nikdy nepoužívejte parní a tlakové čističe. Hrozí nebezpečí zasažení elektrickým proudem.

Spotřebič není určen pro ovládání externími časovači nebo samostatným ovládacím systémem.

VAROVÁNÍ: Pro varnou desku používejte pouze ochranné kryty navržené nebo doporučené výrobcem spotřebiče v návodu k použití, příp. ochranné kryty, kterými je spotřebič vybaven. Použití nevhodných ochranných krytů může mít za následek nehody.

Spotřebič je určený pro přímé umístění na podlahu. Nepoužívejte žádný podklad nebo podstavec.

Před zvednutím příklopu se přesvědčte, že je čistý a nenachází se na něm žádná vylitá tekutina. Příklop může být lakovaný nebo skleněný. Příklop můžete zavřít, pokud jsou všechny varné zóny zcela vychladlé.

V případě, že je napájecí kabel poškozen, musí být vyměněn servisním technikem nebo osobou odborně způsobilou, z důvodu předcházení rizika úrazu elektrickým proudem.

POZOR: Tento spotřebič je určen pouze pro účely vaření. Je zakázáno jej používat pro jiné účely, například pro vytápění místnosti.

Sporák s nerezovým ovládacím panelem a elektrickou troubou je vybaven chladicím ventilátorem. Když jsou dvířka zavřená, proudí vzduch během provozu trouby do prostoru pod ovládací panel. Pokud vzduch neproudí, vypněte spotřebič a kontaktujte servisního technika.

Spotřebič musí být připojen pouze servisním technikem nebo osobou odborně způsobilou. Svorkovnici (místo připojení přívodního kabelu) chraňte krytem svorkovnice, viz příslušenství. Připojení musí být provedeno v souladu s platnými národními normami a předpisy.

Neautorizovaný (neodborný) servis a oprava mohou mít za následek riziko výbuchu, úrazu elektrickým proudem, zkratu, poškození spotřebiče a následné zranění osob. Opravy může provádět pouze osoba k této činnosti odborně způsobilá.

Před instalací zkontrolujte, zda jsou místní podmínky rozvodu plynu (druh plynu a přetlak plynu) shodné s nastavením spotřebiče.

Nastavení spotřebiče je uvedeno na typovém štítku.

Tento spotřebič není připojený na zařízení pro odvádění spalin. Spotřebič musí být instalován a připojen v souladu s platnými instalačními předpisy. Zvláštní pozornost se musí věnovat příslušným požadavkům na větrání místnosti.

POZOR: Při používání plynového spotřebiče se vytváří teplo, vlhko a spaliny v místnosti, kde je instalován. Zajistěte dostatečné větrání v místnosti, zejména, je-li spotřebič v činnosti, udržujte otvory pro přirozené větrání otevřené nebo instalujte mechanické odsávací zařízení (odsavač par s mechanickým odsáváním).



POZOR: Možnost překlopení.



VÝSTRAHA: Aby se zabránilo překlopení spotřebiče, musí být nainstalovány stabilizační prostředky. Viz návod pro instalaci.

Intenzivní a dlouhodobý provoz spotřebiče může vyžadovat dodatečné větrání, například otevření okna, nebo účinnější větrání, například zvýšení výkonu mechanického odsávání, existuje-li.

Toto je spotřebič skupiny 1 a 2/1. Spotřebič se může dotýkat sousedících skříněk na obou stranách, je-li umístěn do linky. Pokud se na jedné straně spotřebiče nachází skříňka vyšší než je spotřebič, pak musí být umístěna od spotřebiče nejméně 10 cm. Na druhé straně se může umístit pouze skříňka stejné výšky.

Dávejte pozor na správné umístění dílů plynových hořáků.

Neinstalujte spotřebič v blízkosti silných zdrojů tepla, jako jsou kotle na tuhá paliva, protože vysoká teplota může poškodit spotřebič.

Pokud nebudete delší dobu používat spotřebič, uzavřete kohout přívodu plynu před spotřebičem (např. před odjezdem na dovolenou).

Dbejte na správné umístění a bezpečnou vzdálenost napájecích kabelů jiných spotřebičů v blízkosti tohoto spotřebiče. Zachycení napájecích kabelů ve dvířkách trouby může způsobit jejich poškození a zkrat.

V případě, že zaznamenáte jakékoliv závady na plynové instalaci nebo ucítíte plyn v místnosti:

- ihned uzavřete přívod plynu nebo uzavřete plynový ventil;
- uhasete otevřený oheň a tabákové výrobky;
- nezapínejte a nevypínejte žádná elektrická zařízení (např. světla);
- místnost řádně vyvětrejte – otevřete okna;
- ihned informujte servisní středisko nebo autorizovaného dodavatele plynu.

Nepokrývejte stěny trouby hliníkovou fólií ani nepokládejte pečící plechy ani jiné varné nádoby na dno trouby. Hliníková fólie brání cirkulaci vzduchu v troubě, brání procesu pečení v troubě a ničí smaltovaný povrch.

Dvířka trouby se v průběhu provozu zahřívají. Pro zvýšenou ochranu je namontováno třetí sklo, které snižuje povrchovou teplotu na vnější straně (u některých modelů).

Nadměrné zatížení dveřních závěsů může způsobit jejich poškození. Nepokládejte na dvířka trouby těžké nádoby a ani se o ně neopírejte při čištění trouby. Nikdy nestoupejte na otevřená dvířka a nedovolte dětem na ně sedat.

Kontrolujte, že větrací otvory nejsou žádným způsobem zablokované nebo zakryté.

UPOZORNĚNÍ: Pokud je spotřebič vybaven varnou jednotkou vyrobenou ze skla nebo sklokeramiky, tak v případě rozbití:

- vypněte elektrické topné prvky a spotřebič odpojte od přívodu napětí;
- nedotýkejte se povrchu spotřebiče;
- nepoužívejte spotřebič

Pro připojení spotřebiče použijte kabel o rozměrech 3x1,5 mm² s označením H05VV-F3G1,5, příp. kvalitnější. Kabel smí instalovat pouze servisní technik nebo osoba odborně způsobilá.

Spotřebič musí být připojen k pevnému vedení v souladu s normami pro připojení.

Spotřebič musí být připojen k pevnému vedení, které je vybaveno prostředky pro odpojení. Pevné vedení musí být v souladu s normami pro připojení.



PŘED PŘIPOJENÍM SPOTŘEBIČE

Před připojením spotřebiče si pečlivě přečtěte návod k použití. Na opravy a reklamace plynoucí z nesprávného zapojení nebo použití spotřebiče se nevztahuje záruka.

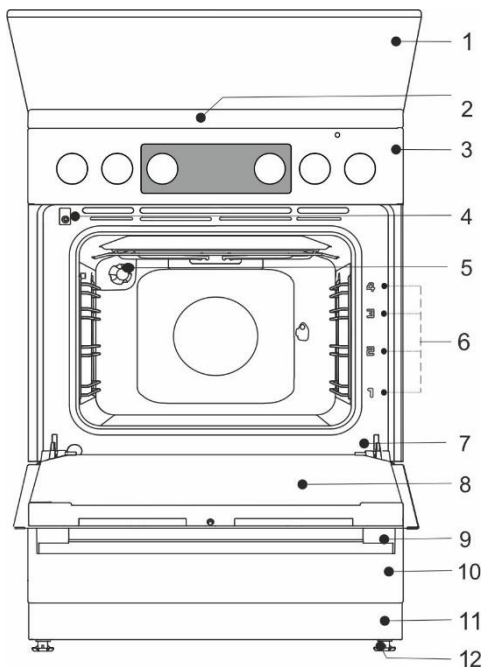
VOLNĚ STOJÍCÍ SPORÁK

Popis spotřebiče



INFORMACE!

Funkce a vybavení spotřebiče se liší v závislosti na modelu.



- 1 Příklop
- 2 Varná deska
- 3 Ovládací panel
- 4 Spínač dvířek
- 5 Osvětlení
- 6 Úrovně vedení (drážky)
- 7 Typový štítek
- 8 Dvířka trouby
- 9 Rukojeť dvířek
- 10 Zásuvka/kryt sklopný
- 11 Podstavec
- 12 Stavitelné šrouby

Elektrické parametry (v závislosti na modelu, viz typový štítek spotřebiče)

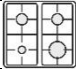
220-240V 1N~; 50/60 Hz, 1x16A

Stupeň ochrany: IPX0

Země určení	Kategorie spotřebiče
CZ	I2H, I3B/P, I3+, II2H3+, II2H3B/P, II2H3P

TEPELNÝ PŘÍKON

Typové označení	Celkový elektrický příkon (kW) (Trouba bez grilu)	Celkový elektrický příkon (kW) (Trouba s grilem)
FM511x-xxxxx	2,2	2,8
FM513x-xxxxx	3,2	2,8
FM514x-xxxxx	-	3,3
FK511x-xxxxx	2,2	2,8
FK513x-xxxxx	3,2	2,8
FK514x-xxxxx	-	3,3

Varná deska	
Jmenovitý tepelný příkon (kW)	7,8

PŘÍKLOP (VÍKO) SPORÁKU

Před zvednutím příklopu se přesvědčte, že je čistý a nenachází se na něm žádná vylitá tekutina. Příklop může být lakovaný nebo skleněný. Příklop můžete zavřít, pokud jsou všechny varné zóny zcela vychladlé.

Víko nesklápět, je-li hořák zapálen!



Symbol na výrobku nebo jeho obalu znamená, že skleněný příklop může při zahřátí prasknout.

Před uzavřením příklopu vypněte všechny hořáky.

ZÁSUVKA SPOTŘEBIČE



V odkládací zásuvce spotřebiče neskladujte hořlavé, výbušné, těkavé nebo na teplo citlivé látky (jako je papír, utěrky, plastové pytle, čisticí a mycí prostředky a spreje), protože můžou vzplanout v průběhu provozu a způsobit požár.

ZÁVĚSNÉ ROŠTY

Závěsné rošty umožňují přípravu jídla ve čtyřech úrovních (úrovně vedení se počítají zdola nahoru). Úroveň vedení 3 a 4 jsou určena pro grilování.

Provoz spotřebiče je bezpečný i bez použití závěsných roštů.

TELESKOPICKÉ VÝSUVNÉ LIŠTY

Výsuvné lišty můžou být umístěny na druhé, třetí a čtvrté úrovni. Výsuvné lišty jsou v různých provedeních: "částečný výsuv" nebo "plný výsuv".

PROLISY

Trouba má prolisované boční drážky ve čtyřech úrovních pro zasunutí roštu a pečících plechů.

SPÍNAČ DVÍŘEK TROUBY

Pokud v průběhu procesu pečení otevřete dvířka trouby, spínač vypne topná tělesa trouby a ventilátor. Znovu je zapne, když dvířka zavřete.

CHLADÍCÍ VENTILÁTOR

Spotřebič je vybaven chladícím ventilátorem, který ochlazuje plášť a ovládací panel spotřebiče. Chladicí ventilátor je v provozu se zapnutou funkcí trouby.



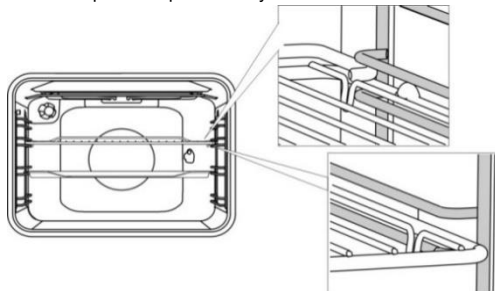
Spotřebič a některé příslušenství se během vaření zahřívají na vysokou teplotu. Používejte kuchyňské rukavice.

ROŠT



Na roštu je bezpečnostní západka. Proto mřížku lehce nadzvedněte, když ji vytahujete z trouby.

Rošt nebo plech na pečení vždy zasuňte do drážek mezi dva drátěné profily.



U výsuvných lišt nejdřív vytáhněte lišty jedné úrovně a položte na ně mřížku nebo plech na pečení. Poté je zatlačte až na doraz.



Po zasunutí výsuvných lišt zavřete dvířka trouby.

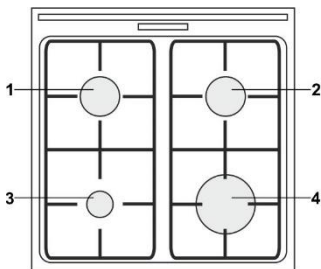


Když se zahřeje příslušenství na pečení, může změnit tvar. Funkčnost není ovlivněna a po vychladnutí se obnoví původní tvar.

PŘED PRVNÍM POUŽITÍM SPOTŘEBIČE

- Před použitím spotřebiče odstraňte ze sporáku všechny části obalu, včetně všech přepravních pomůcek.
- Všechno příslušenství a nádobí umyjte teplou vodou a běžným saponátem. Nepoužívejte abrazivní čisticí prostředky.
- Při prvním zahřátí trouby ucítíte charakteristický zápach nového spotřebiče. V průběhu prvního použití důkladně vyvětrejte místnost.

VARNÁ DESKA



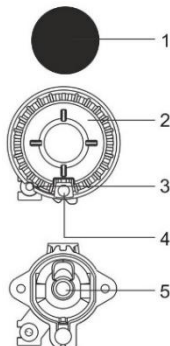
- 1 levá zadní varná zóna
- 2 pravá zadní varná zóna
- 3 levá přední varná zóna
- 4 pravá přední varná zóna

RADY NA ÚSPORU ENERGIE

- Průměr dna nádoby a pánve by měl být shodný s průměrem varné zóny. Pokud je nádoba nebo pánev příliš malá, pak se část tepla ztratí a varná zóna se může poškodit.
- Použijte pokličku, pokud to varný proces umožňuje.
- Používejte vhodnou velikost nádobí, které odpovídá množství jídla. Pokud vaříte malé množství jídla ve velkém hrnci nebo pánvi, spotřebujete mnohem více energie.
- Pokud vaříte jídlo dlouho, použijte tlakový hrnec.
- Zeleninu, brambory apod. lze vařit s menším množstvím vody. Jídlo se uvaří stejně dobře, je-li nádoba uzavřena pokličkou. Po uvedení vody do varu snižte příkon ohřívání, který postačí pro udržení varu.

PLYNOVÉ HOŘÁKY

- Pro prudké pečení jídla nastavte hořák nejdříve na maximální příkon a pak pokračujte ve vaření s minimálním příkonem.
- U některých modelů jsou hořáky vybavené termoelektrickým zabezpečením. Pokud plamen zhasne (z důvodu vykypění, průvanu apod.), přívod plynu do hořáku se automaticky vypne. Tím se vyloučí jakýkoliv únik plynu do místnosti.
- Víčko hořáku položte vždy správně na rozdělovač hořáku. Ujistěte se, že otvory na rozdělovači hořáku nejsou blokovány.



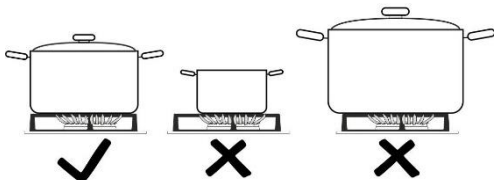
- 1 Víčko hořáku
- 2 Rozdělovač plamene s podpěrou pro víčko hořáku
- 3 Termočlánek (nebo termoelektrické zabezpečení, pouze u některých modelů)
- 4 Zapalovací elektroda
- 5 Tryska

RADY K VAŠEMU NÁDOBÍ

- Správná volba nádobí umožní optimální dobu vaření a spotřebu plynu. V tomto ohledu je nejdůležitější průměr nádobí.
- Pokud je hrnec nebo pánev příliš malá, pak plamen přesahující přes okraj dna je poškodí. Navíc se zvýší spotřeba plynu.
- Pokud je hrnec nebo pánev příliš velká, účinnost spalování je snížena, z důvodu nedostatku vzduchu.

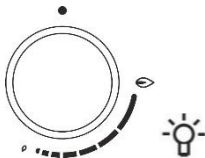
Zmenšovací mřížka pro plynový hořák (pouze u některých modelů).

Použijte zmenšovací mřížku pro plynový hořák, pokud vaříte v nádobí s menším průměrem. Umístěte ji na mřížku nad malý hořák.



Typ hořáku	Průměr nádoby
Velký (3,0 kW)	220-260 mm
Střední (1,9 kW)	180-220 mm
Malý (1,0 kW)	120-180 mm

ZAPÁLENÍ A PROVOZ HOŘÁKŮ



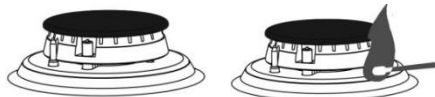
Vždy před otočením knoflíku jej nejdříve stiskněte.

Úrovně příkonu vaření jsou vyznačené na knoflíku velkým a malým symbolem plamene. Otáčejte knoflíkem přes polohu s velkým plamenem (🔥) až do polohy s malým plamenem (🔥) a zpět. Provozní rozsah je mezi těmito dvěma symboly plamene.

Nastavení mezi (🔥) a (●) nedoporučujeme. V tomto rozsahu je plamen nestabilní a může zhasnout.



Pro vypnutí hořáku otočte knoflík doprava do polohy (●).



Jednoruční zapalování

Pro zapálení hořáku stiskněte příslušný knoflík a otočte jej do polohy maximálního příkonu. Přidržte, dokud elektrická jiskra od zapalovací elektrody nezapálí plyn.

Dvouruční zapalování

Pro zapálení hořáku stiskněte příslušný knoflík a otočte jej do polohy maximálního příkonu. Stiskněte spínač zapalování. Přidržte, dokud elektrická jiskra od zapalovací elektrody nezapálí plyn.



Elektrické zapalování funguje pouze, pokud je napájecí kabel připojen do elektrické sítě. Když elektrické zapalování nefunguje kvůli výpadku elektřiny nebo z důvodu vlhkých zapalovacích elektrod, můžete plyn zapálit pomocí zápalek nebo zapalovače.

Po zapálení přidržte knoflík stisknutý asi 5 sekund, dokud se plamen nestabilizuje.

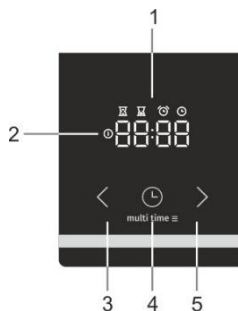


Pokud hořák nehoří do 15 sekund, vypněte jej a počkejte alespoň 1 minutu. Pak proces zapálení opakujte. Pokud plamen hořáku zhasne (bez ohledu na důvod), vypněte hořák a počkejte 1 minutu, než jej zkusíte opět zapálit.

ELEKTRONICKÝ ČASOVAČ

Uživatelské rozhraní

1. Displej funkce časovače
2. Signálka zapnutí
3. Tlačítko snížení hodnoty
4. Tlačítko nastavení programu/času
5. Tlačítko zvýšení hodnoty



Nastavení aktuálního času



Při prvním připojení spotřebiče k elektrické síti se displej rozsvítí. Asi po 3 sekundách se na displeji zobrazí symbol hodin a bliká hodnota "12:00". Správný čas nastavíte stisknutím tlačítka "<" a ">". Po 10 sekundách displej automaticky potvrdí nastavení a spotřebič je připravený k provozu.

Aktuální čas lze nastavit:

- při prvním zapojení spotřebiče do sítě
- v pohotovostním režimu (standby), když dvakrát stisknete tlačítko času
- po výpadku sítě

Nastavení času pečení



Pomocí knoflíku "přepínač funkcí trouby" zvolte požadovanou funkci trouby a pomocí termostatu nastavte teplotu. Pro nastavení času pečení stiskněte tlačítko "nastavení programu" (🕒). Na displeji se rozsvítí symbol pro "čas pečení" (🕒). Pro nastavení času pečení stiskněte tlačítko "<" a ">". Nastavení se automaticky potvrdí po 10 sekundách. Nastavení lze také potvrdit stisknutím tlačítka "nastavení programu" (🕒). Poté se zobrazí zbývající čas pečení.



Po zapnutí trouby "přepínačem funkcí trouby" elektronický časovač automaticky nabídne po 3 sekundách možnost nastavení času pečení. Displej bliká a svítí symbol "čas pečení" (🕒). Pokud neprovedete nastavení času, po 5 sekundách se časovač přepne do pohotovostního režimu a pečení nebude řízeno časovačem. Na displeji se zobrazí aktuální čas.

Po uplynutí nastaveného času pečení se ozve zvukový signál a trouba se vypne. Vypněte troubu "přepínačem funkcí trouby". Pro přerušení zvukového signálu stiskněte libovolné tlačítko časovače.



Pokud nevypnete troubu a přerušíte zvukový signál stiskem libovolného tlačítka, trouba se opět zapne a pečení bude pokračovat.

Nastavení času pečení a času dokončení



Pomocí knoflíku "přepínač funkcí trouby" zvolte požadovanou funkci trouby a pomocí termostatu nastavte teplotu. Pro nastavení času pečení stiskněte tlačítko "nastavení programu" (🕒). Na displeji se rozsvítí symbol pro "čas pečení" (🕒). Pro nastavení času pečení stiskněte tlačítko "<" a ">". Pro uložení nastaveného času stiskněte tlačítko "nastavení programu" (🕒). Nyní stiskněte dvakrát tlačítko "nastavení programu" (🕒). Na displeji se rozsvítí symbol pro "čas dokončení" (🕒). Pro nastavení času dokončení stiskněte tlačítko "<" a ">". Nastavení se automaticky potvrdí po 10 sekundách. Nastavení lze také potvrdit stisknutím tlačítka "nastavení programu" (🕒).

Trouba začne pracovat před nastaveným "časem dokončení" (🕒) podle požadovaného "času pečení" (🕒), až trouba dosáhne nastaveného "času dokončení" (🕒), trouba se vypne.

Příklad: Nastavený čas pečení je 30 min., čas dokončení je ve 12:00 hod. Trouba začne pracovat v 11:30 hod. a na displeji se zobrazí zbývající čas pečení. Ve 12:00 hod. se trouba vypne.

Po uplynutí nastaveného času pečení se ozve zvukový signál a trouba se vypne. Vypněte troubu "přepínačem funkcí trouby". Pro přerušení zvukového signálu stiskněte libovolné tlačítko časovače.

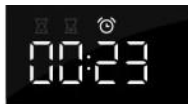


INFORMACE!

Nastavení času pečení a času dokončení není možné u programů gril a gril s ventilátorem.



Funkce MINUTKY



Funkci minutek lze použít nezávisle na troubě. Maximální možné nastavení je 23 hodin a 59 minut. V průběhu poslední minuty provozu je čas zobrazen v sekundách.


Po uplynutí nastaveného času se ozve zvukový signál. Pro přerušení zvukového signálu stiskněte libovolné tlačítko časovače. Časovač se přepne do pohotovostního režimu a na displeji se zobrazí aktuální čas.

Všechny funkce časovače můžete zrušit nastavením času na "0". Pokud je spotřebič několik minut neaktivní, přepne se do pohotovostního režimu (standby). Objeví se aktuální čas a rozsvítí se aktivní funkce časovače.

DALŠÍ FUNKCE

Dětský zámek



Pomocí dětského zámku můžete zablokovat zapnutí trouby nebo zablokovat ovládnání časovače během pečení s nastaveným programem a předejít tak nechtěnému používání trouby. Dětský zámek aktivujete stisknutím tlačítka "nastavení programu"  po dobu 5 sekund. Displej na 5 sekund zobrazí "Loc". To signalizuje, že všechny funkce jsou zablokované. Pro deaktivaci dětského zámku stiskněte opět toto tlačítko na 5 sekund.




Jakmile se aktivuje dětský zámek a nejsou nastavené žádné funkce časovače (zobrazují se pouze hodiny), trouba nebude pracovat. Pokud byl dětský zámek aktivovaný po nastavení některé z funkcí časovače, trouba bude pracovat, ale nastavení nelze změnit.

Proces vaření lze ukončit jediné otočením "Knoflíkem funkcí trouby" na "0". Dětský zámek zůstává aktivovaný dokonce i po vypnutí trouby. Pokud chcete volit nový program, musíte předtím dětský zámek deaktivovat.


Zvukový signál



Hlasitost zvukového signálu lze nastavit, pokud není aktivovaná žádná funkce časovače. Spotřebič je v pohotovostním režimu a zobrazuje se pouze aktuální čas. Stiskněte a podržte na 5 sekund tlačítko "◀". Na displeji se objeví "Vol" a několik proužků, které svítí naplno. Pro nastavení úrovně hlasitosti zvukového signálu stiskněte tlačítko "◀" a "▶" (jeden, dva nebo tři proužky) nebo bez zvuku (Off). Nastavení se automaticky potvrdí po 5 sekundách a zobrazí se aktuální čas. Nastavení lze také potvrdit stisknutím tlačítka "nastavení programu" .

Nastavení jasu displeje



Stiskněte a podržte na 5 sekund tlačítko "▶". Na displeji se objeví "bri" a několik proužků, které svítí naplno. Pro nastavení úrovně jasu stiskněte tlačítko "◀" a "▶" (jeden, dva nebo tři proužky). Nastavení se automaticky potvrdí po 5 sekundách a zobrazí se aktuální čas. Nastavení lze také potvrdit stisknutím tlačítka "nastavení programu" .

Signálka zapnutí



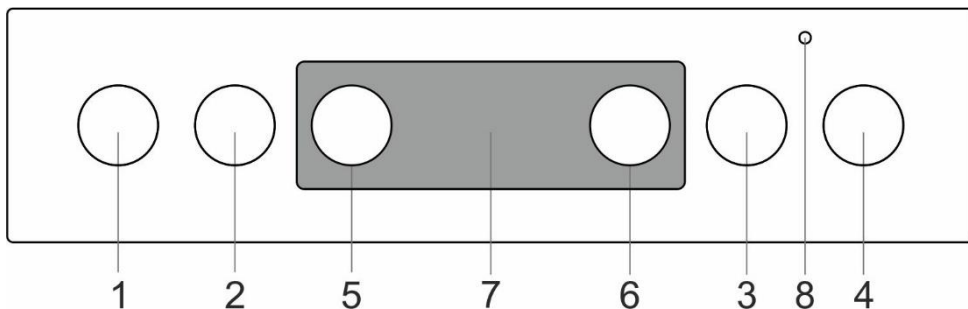
Signálka zapnuté trouby svítí, když je zvolena funkce trouby knoflíkem "přepínač funkcí trouby".

Signalizace chyby



V případě chyby displej zobrazuje text "Err" a číslo chyby. Obratě se na servisního technika.

OVLÁDACÍ PANEL

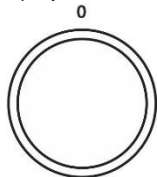


1. Knoflík levé přední varné zóny
2. Knoflík levé zadní varné zóny
3. Knoflík pravé zadní varné zóny
4. Knoflík pravé přední varné zóny
5. Knoflík pro přepínač funkcí trouby
6. Knoflík pro nastavení teploty (termostat)
7. Elektronický časovač
8. Kontrolka trouby. Kontrolka svítí, jakmile trouba dosáhne zvolené teploty, zhasne.

TROUBA (v závislosti na modelu)

PROVOZ TROUBY

Trouba je ovládaná knoflíkem "přepínač funkcí trouby" pro volbu funkce a knoflíkem "nastavení teploty" pro nastavení teploty.



Otočte knoflíkem (doleva nebo doprava) a zvolte si funkci trouby,



Nastavení lze měnit také v průběhu provozu.

NASTAVENÍ TEPLoty TROUBY

Nastavení teploty lze měnit otočením knoflíku pro "nastavení teploty" směrem doprava v rozsahu 50 – 275/300°C. Otáčením zpět se nastavená teplota snižuje.



Při násilném přetočení nulové polohy dojde k poškození termostatu!


VYPNUTÍ TROUBY

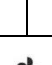

Otočte knoflíkem "přepínač funkcí trouby" do polohy "0".

OSVĚTLENÍ TROUBY

Při zvolení funkce trouby se osvětlení zapne automaticky.

FUNKCE TROUBY

System	Doporučená teplota °C	Popis
>>SSS	50 – max.	RYCHLÉ PŘEDEHRÁTÍ Tuto funkci použijte, pokud chcete rychle ohřát troubu na požadovanou teplotu. Tato funkce není vhodná pro pečení.
== 	200	HORNÍ A DOLNÍ TOPNÉ TĚLESO Topná tělesa umístěná ve dně a na stropu trouby rovnoměrně rozdělí teplo uvnitř trouby. Pečivo a maso lze péct/opékat pouze v jedné úrovni vedení.

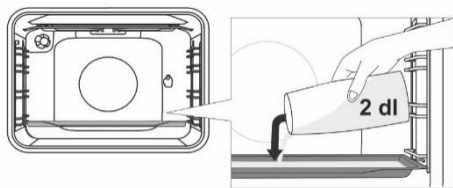
System	Doporučená teplota °C	Popis
	180	HORNÍ TOPNÉ TĚLESO Teplota je předáváno horním topným tělesem ve stropu trouby. Tuto funkci použijte pro zapečení horní strany jídla (opečení do hněda).
	180	DOLNÍ TOPNÉ TĚLESO Teplota je předáváno dolním topným tělesem ve dně trouby. Tuto funkci použijte pro zapečení spodní strany jídla.
	180	HORNÍ A DOLNÍ TOPNÉ TĚLESO S VENTILÁTOREM * V provozu jsou obě topná tělesa a ventilátor. Ventilátor zajišťuje cirkulaci horkého vzduchu v troubě. Používá se pro pečení pečiva, sušení ovoce a zeleniny.
	230	GRIL V provozu je grilovací topné těleso. Používá se pro grilování menšího množství klobás, masa a topinek. Maximální teplota je 230°C.
	230	VELKÝ GRIL V provozu je horní topné a grilovací těleso. Teplota je vyzařována přímo grilovacím topným tělesem umístěným na stropu trouby. Pro zvýšení ohřívacího účinku se zapne i horní topné těleso. Tato funkce se používá pro grilování masa, uzenin a topinek. Maximální teplota je 230°C.
	170	GRIL S VENTILÁTOREM V provozu je grilovací topné těleso a ventilátor. Tato funkce se používá na grilování masa a na opékání větších kusů masa nebo drůbeže na jedné úrovni vedení. Vhodné také pro gratinovaná jídla a pro upečení křupavé kůrčičky. Maximální teplota je 230°C.
	170	HORNÍ TOPNÉ TĚLESO A VENTILÁTOR V provozu je horní topné těleso a ventilátor. Tato funkce se používá pro pečení větších kusů masa a drůbeže. Je to rovněž vhodná pro gratinovaná jídla.
	200-220	INTENZIVNÍ PEČENÍ (AIR FRY) Tento způsob pečení dodává pokrmům křupavou kůrku bez přidaného tuku. Jedná se o zdravou přípravu pokrmů s nižším obsahem kalorií. Vhodné pro menší kusy masa, ryb, zeleniny nebo mražených výrobků připravených ke smažení (hranolky, kuřecí nugety).
	180	HORKÝ VZDUCH * V provozu je kruhové topné těleso a ventilátor. Ventilátor je zabudovaný v zadní stěně trouby a zajišťuje stálou cirkulaci horkého vzduchu kolem pečené masa nebo pečiva. Tato funkce se používá pro pečení masa a pečiva na více pekáčích současně v různých úrovních.
	180	DOLNÍ TOPNÉ TĚLESO A VENTILÁTOR Tato funkce je vhodná pro pečení nízkých, kynutých těst a pro zavařování ovoce a zeleniny.
	190-200	PIZZA SYSTÉM Tato funkce je vhodná pro pečení pizzy nebo koláčů s vyšším obsahem vody. Pro dosažení křupavé kůrčičky a rychlého upečení, pečte na jedné úrovni vedení.
	190-200	PEČENÍ MRAŽENÝCH POKRMŮ Tato funkce umožňuje pečení mražených pokrmů za kratší dobu bez nutnosti předehřívání. Vhodné pro mražené pokrmy (pečivo, rohlíky, lasagne, hranolky, kuřecí nugety), maso a zeleninu.
	-	ROZMRAZENÍ Vzduch cirkuluje bez aktivovaných topných těles. V provozu je pouze ventilátor. Tuto funkci použijte pro pomalé rozmrazování potravin.
	70	AQUA CLEAN V provozu je pouze dolní topné těleso. Tuto funkci použijte pro odstranění nečistot z trouby. Program trvá 30 minut.

* Používá se pro stanovení třídy energetické účinnosti podle normy EN 60350-1.

PEČENÍ V PÁŘE



Díky těmto systémům, můžete péct jídla s přidáním páry. Přidáním páry se pokrm lépe zapeče a bude křupavější.



Do studené trouby, na první úrovni vložte plech na pečení. Do plechu nalijte maximálně 2 dl vody. Na druhou úroveň položte pokrm, který chcete upéct a zapněte systém.



Nevkládejte pekáč do první úrovně vedení, vložte jej o jednu úroveň výš.



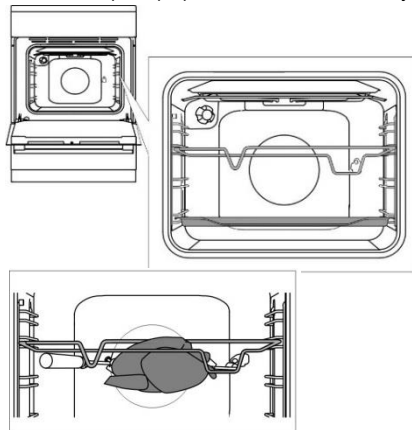
Pro optimální provoz funkce neotvírejte dvířka trouby a nepřidávejte vodu během procesu pečení.

POPIS ZPŮSOBŮ PEČENÍ

- Ohřívání prázdné trouby spotřebuje mnoho energie. Proto pečte více různých typů pečiva nebo více pizz postupně za sebou, ušetříte mnoho energie, jelikož je trouba již předehřátá.
- Používejte pečicí plechy nebo pekáče, pokryté tmavou, černou silikonovou vrstvou nebo tmavým smaltem, jelikož vedou dobře teplo.
- Pokud používáte pergamenový papír, ujistěte se, že je odolný vůči vysokým teplotám.
- Při pečení se uvnitř trouby vytváří pára, která je odváděna přes komínek v zadní části spotřebiče. Pára může kondenzovat na dvířkách a příklopu spotřebiče (v závislosti na modelu). Toto je normální jev, který neovlivňuje funkčnost spotřebiče. Po ukončení pečení otřete přebytečný kondenzát hadříkem.
- Vypněte troubu přibližně 10 minut před koncem procesu pečení, ušetříte tím energii využitím akumulovaného tepla.
- Nenechávejte vychladnout jídlo v uzavřené troubě, zabráníte tím kondenzaci páry (rosení).

Příprava jídla pomocí otočného rožně (v závislosti na modelu)

Maximální teplota při používání otočného rožně je 230°C.



Vložte podpěru rožně do třetí úrovně vedení (drážky) a mělký plech pro zachycení odkapávající šťávy do první úrovně vedení (drážky).

Napíchněte maso na rožeň a utáhněte šrouby. Dejte madlo rožně na přední podpěru rožně a vložte hrot do otvoru na pravé straně zadní stěny trouby (otvor je chráněn otočným krytem). Odšroubujte madlo rožně a zavřete dvířka trouby.

Zapněte troubu a zvolte funkci VELKÉHO GRILU.



Nepoužívejte gril ve 4 úrovni vedení. Gril můžete použít pouze tehdy, když jsou dvířka trouby zavřená.



Nevkládejte hluboký plech do první úrovně vedení.

ÚDRŽBA & ČIŠTĚNÍ



Zkontrolujte, že jste spotřebič odpojili od elektrické sítě a počkejte, až úplně vychladne. Čištění a údržbu spotřebiče nesmí provádět děti bez dozoru.

Hliníkový povrch (plynový hořák)

Hliníkový povrch nečistěte abrazivními čističi, použijte vhodné čisticí prostředky určené pro takové povrchy. Čistič naneste na vlhký hadřík a povrch očistěte. Pak povrch opláchněte vodou. Neaplikujte čistič přímo na hliníkový povrch. Nepoužívejte abrazivní čističe ani čisticí houby.



Hliníkové povrchy se nesmí dostat do kontaktu se sprejovými čističi pro čištění trouby, protože mohou povrch viditelně a trvale poškodit.

Přední panel z nerezové ocele (v závislosti na modelu)

Tento povrch čistěte výhradně jemným saponátem (mýdlovou vodou) a měkkou houbou, která nemůže povrch poškrábat. Nepoužívejte abrazivní čističe ani čističe obsahující rozpouštědla, jelikož by mohly poškodit povrch spotřebiče.

Lakované povrchy a plastové části (v závislosti na modelu)

Nečistěte knoflíky, tlačítka, rukojeti dvířek, nálepky a typové štítky pomocí abrazivních čisticích prostředků nebo abrazivních čisticích materiálů, čističů na bázi alkoholu nebo s alkoholem. Pro zabránění poškození povrchu ihned odstraňte každou skvrnu měkkou neabrazivní látkou a trochou vody. Rovněž můžete použít čističe a čisticí materiály určené pro takové povrchy podle pokynů jejich výrobců.

Smaltované povrchy (trouba, varná deska)

Na čištění použijte vlhkou houbu s čisticím prostředkem. Mastné skvrny odstraníte teplou vodou a speciálním čisticím prostředkem na smalt. Nikdy nečistěte smaltované povrchy abrazivními prostředky, mohou nevratně poškodit povrch spotřebiče.

Skleněné povrchy

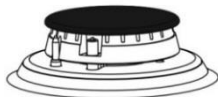
Nepoužívejte hrubé abrazivní čisticí prostředky nebo ostré kovové škrabky pro čištění skel dvířek trouby, protože mohou poškrábat povrch, což může mít za následek rozbití skla. Skleněné plochy čistěte speciálními prostředky na sklo, zrcadla a okna.



INFORMACE!

Nikdy nepoužívejte agresivní či abrazivní čisticí prostředky.

PLYNOVÝ HOŘÁK



Vařidlovou mřížku, varný povrch a díly hořáku lze čistit v horké vodě s trochou mycího saponátu. Nemýjte je v myčce na nádobí.

Termočlánek a zapalovací elektrodu čistěte měkkým kartáčem. Pro správnou funkci musí být tyto díly dobře vyčištěny. Očistěte rozdělovač a víčko hořáku. Zajistěte, aby otvory v rozdělovači hořáku nebyly ucpané nebo jinak blokovány. Po vyčištění všech dílů řádně vysušte a správně je složte. Každý šikmo složený díl ztěžuje zapálení hořáku.




Víčka hořáků jsou potažená černým smaltem. Z důvodu vysokých teplot nelze zabránit změnám barvy. To ale neovlivňuje funkci hořáku.

TROUBA

Stěny trouby čistěte vlhkou houbou se saponátem. Na čištění nepoddajných skvrn připálených na stěny trouby použijte speciální čisticí prostředek na smalt. Po vyčištění pečlivě otřete troubu do sucha. Troubu čistěte pouze, když je úplně vychladlá. Nikdy nepoužívejte abrazivní prostředky, poškrábou smaltovaný povrch. Příslušenství trouby čistěte vlhkou houbou se saponátem. Popřípadě použijte vhodný čisticí prostředek na odstranění hrubých nečistot a připálenin.



POUŽITÍ FUNKCE "AQUA CLEAN" NA ČIŠTĚNÍ TROUBY

Otočte knoflík "přepínač funkcí trouby" do polohy AQUA CLEAN . Knoflíkem "nastavení teploty" nastavte 70°C. Nalijte asi 0,6 l vody do pekáče a vložte ho do dolní úrovně vedení. Po 30 minutách nečistoty na smaltu trouby změknou a lze je lehce vyčistit vlhkým hadříkem.



Funkci AQUA CLEAN použijte až po úplném vychladnutí trouby.

VYJMUTÍ A ČIŠTĚNÍ ZÁVĚSNÝCH ROŠTŮ A TELESKOPICKÝCH VÝSUVNÝCH LIŠT

Na čištění závěsných roštů použijte běžné čisticí prostředky.

Uchopte závěsné rošty za spodní část a vytáhněte směrem ke středu trouby.
Vyměte je z horních otvorů.



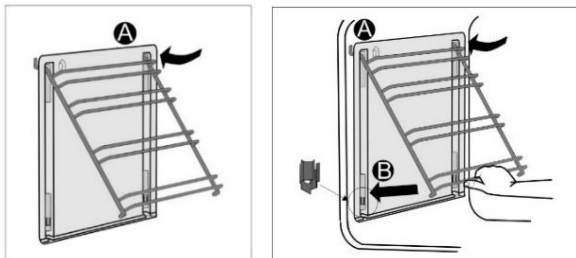
Nemyjte teleskopické výsuvné lišty v myčce na nádobí.

INSTALACE KATALYTICKÝCH VLOŽEK

Na čištění používejte výhradně běžné čisticí prostředky.

Demontujte závěsné rošty a teleskopické výsuvné lišty (v závislosti na modelu).

Nasadte katalytické vložky na závěsné rošty. Horní část závěsného roštu nasuňte do horních otvorů "A" v katalytické vložce.



Vložte závěsné rošty s katalytickou vložkou do horních otvorů na bočních stěnách trouby "A".
Zatlačte je do pružné úchytky ve spodní části trouby "B".



Katalytické vložky nemyjte v myčce na nádobí.

VÝMĚNA ŽÁROVKY

Žárovka je spotřební zboží, proto se na ni nevztahuje záruka. Před výměnou žárovky odstraňte pečicí plechy, rošt a závěsné rošty.

Odpojte spotřebič od elektrické sítě!

Odšroubujte kryt žárovky a vytáhněte nebo odšroubujte žárovku.

Halogenová žárovka: G9, 230 V, 25 W. (Standardní žárovka E14, 230 V, 25 W - v závislosti na modelu).



Použijte ochranu proti popálení.

ZAVÍRÁNÍ DVÍŘEK „COMFORT“ (v závislosti na modelu)

Sporáky jsou vybaveny novými bezpečnostními panty COMFORT. Tyto speciální panty garantují velice tiché a pozvolné zavírání dvířek trouby.



Jestliže použijete příliš velkou sílu na zavření dvířek, účinnost systému bude nižší nebo se sníží jeho bezpečnost.

ZÁMEK DVÍŘEK (v závislosti na modelu)

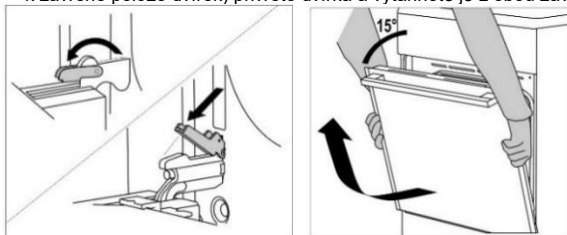
Zámek dvířek otevřete jemným zatlačením palcem směrem doprava a současným otevřením dvířek směrem ven.



Když jsou dvířka zavřená, zámek dvířek se automaticky vrátí do původní polohy.

VYJMUTÍ A VLOŽENÍ DVÍŘEK TROUBY (v závislosti na modelu)

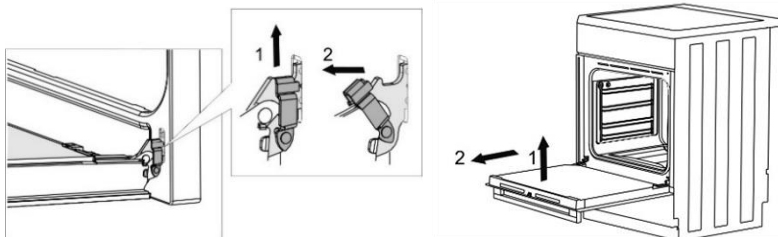
- Otevřete dvířka trouby (až do koncové polohy).
- Otočte patky závěsu dvířek (standardní zavírání). U dvířek se závěsy COMFORT otočte patky o 90°.
- Pomalu zavřete dvířka trouby, až patky zapadnou do závěsu v bočních lištách dvířek. Pod úhlem 15° (vzhledem k zavěšené poloze dvířek) přivřete dvířka a vytáhněte je z obou závěsů spotřebiče.



Před vrácením dvířek vždy zkontrolujte, že patky závěsu jsou správně umístěny v bočních lištách dvířek. Tím zabráníte náhlému zavření závěsu, který je připojen k silné pružině. Uvolněním patky hrozí riziko poškození dvířek a poranění.

VYJMUTÍ A VLOŽENÍ DVÍŘEK TROUBY (v závislosti na modelu)

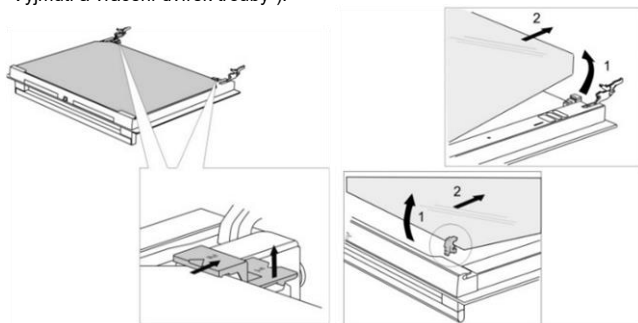
- Otevřete dvířka trouby (až do koncové polohy).
- Nadzvedněte a otočte patky.
- Pomalu zavírejte dvířka trouby, lehce je nadzvedněte a vytáhněte z obou závěsů spotřebiče.



Chcete-li vrátit dvířka zpět, postupujte v opačném pořadí. V případě, že dvířka nelze otevřít nebo zavřít správně, ujistěte se, že závěsy jsou správně umístěny na háčích závěsů.

VYJMUTÍ A VLOŽENÍ SKLA DVÍŘEK TROUBY (v závislosti na modelu)

Skleněnou výplň dvířek trouby lze vyčistit zevnitř, ale nejdřív se musí vyjmout. Vyjměte dvířka trouby (viz kapitola "Vyjmutí a vrácení dvířek trouby").



- Lehce nadzvedněte podpěry na levé a pravé straně dvířek (značka 1 na podpěře) a zatlačte na ně směrem od skleněné výplně (značka 2 na podpěře).
- Podržte skleněnou výplň dvířek za dolní hranu; lehce ji vyzvedněte tak, aby se již nedotýkala podpěry; a pak ji vyjměte.

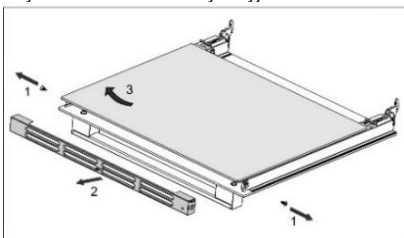
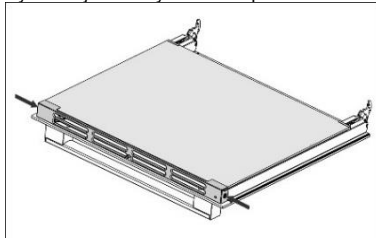
- Pro odstranění třetí skleněné výplně (pouze u některých modelů), ji nadzvedněte a vyjměte. Rovněž vyjměte těsnění skleněné výplně.



Pro vrácení skleněné výplně postupujte opačným postupem. Označení (polokruh) na dvířkách a na skleněné výplni se musí krýt.

VYJMUTÍ A VLOŽENÍ SKLA DVÍŘEK TROUBY (v závislosti na modelu)

Vyšroubujte šrouby na levé a pravé straně dvířek a vytáhněte horní lištu. Nyní vyjměte skleněnou výplň dvířek.

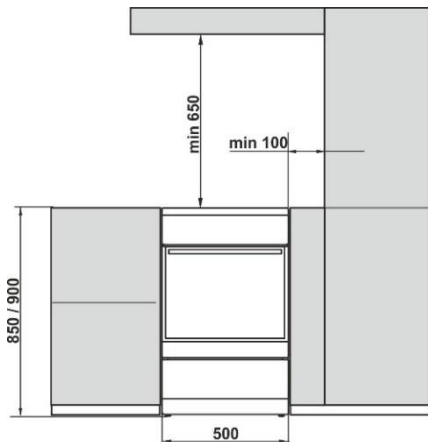


Pro vrácení skleněné výplně postupujte opačným postupem.

Na jakoukoliv opravu nebo nároky v důsledku nesprávného připojení nebo použití spotřebiče se nevztahuje záruka. V takovém případě hradí náklady opravy uživatel.

POKYNY PRO INSTALACI A PŘIPOJENÍ

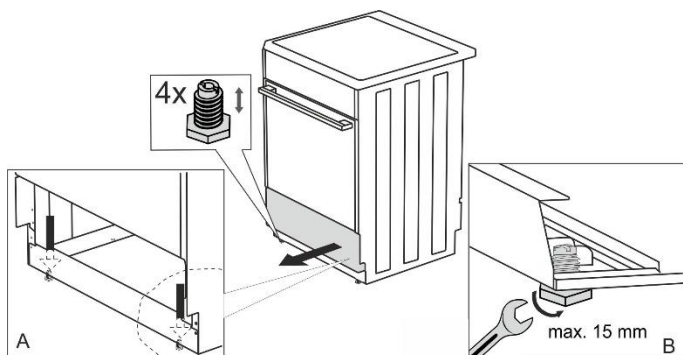
UMÍSTĚNÍ SPOTŘEBIČE (mm) (v závislosti na modelu)



Stěny a přilehlý nábytek ke spotřebiči (podlaha, zadní stěna kuchyně, boční stěny) musí být odolné vůči teplotám alespoň 90°C.

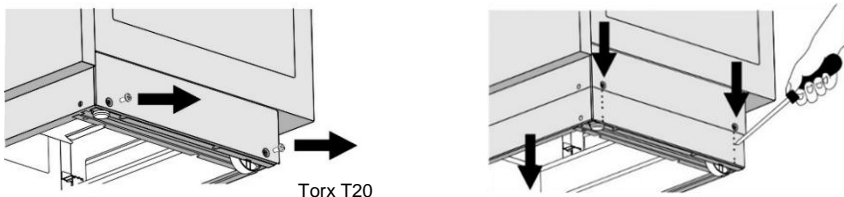
VYROVNÁNÍ SPOTŘEBIČE A DODATEČNÉ PODSTAVCE (v závislosti na modelu)

Při dodání sporáku je výška 850 mm. Výšku spotřebiče můžete nastavit od 850 do 865 mm.



NASTAVENÍ VÝŠKY SPORÁKU (v závislosti na modelu)

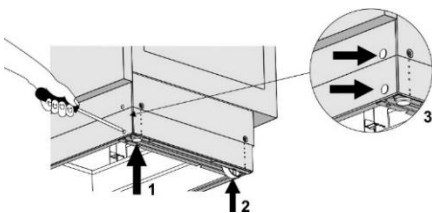
Při dodání sporáku je výška 900 mm. Výšku spotřebiče můžete nastavit od 850 do 940 mm.



- Položte sporák zadní stranou na podlahu.
- Vyšroubujte šrouby viz šipky.

- Nastavte požadovanou výšku.
- Šrouby zašroubujte zpět.

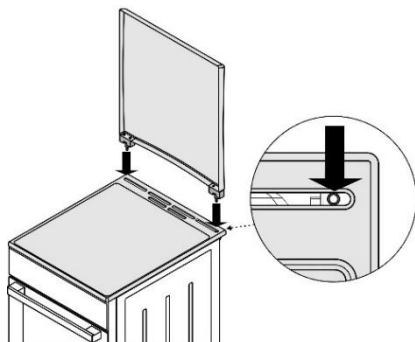
Sporák musí být instalován vodorovně!



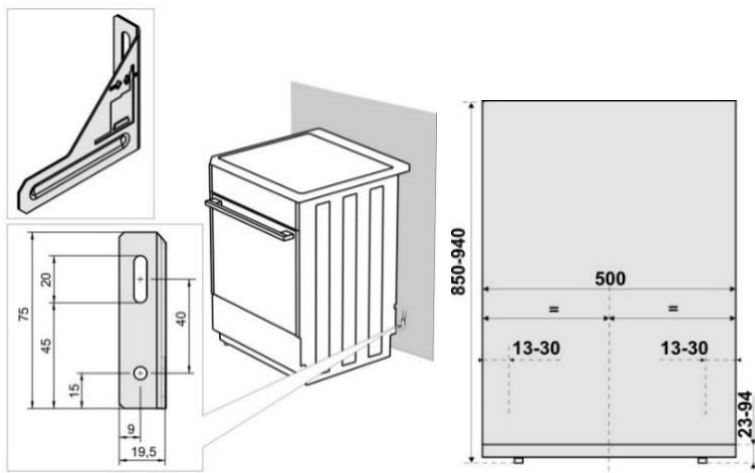
Postupujte následovně:

- Šroubováním stavěcích šroubů (viz obr. 1) upravte výšku sporáku do správné polohy.
- Kolečka (viz obr. 2) upravte zašroubováním dvěma šrouby v přední části soklu. Zkontrolujte vodorovnou polohu sporáku pomocí vodováhy.
- Umístěte záslepky do otvorů v přední části soklu (viz obr. 3).

INSTALACE PŘÍKLOPU (v závislosti na modelu)

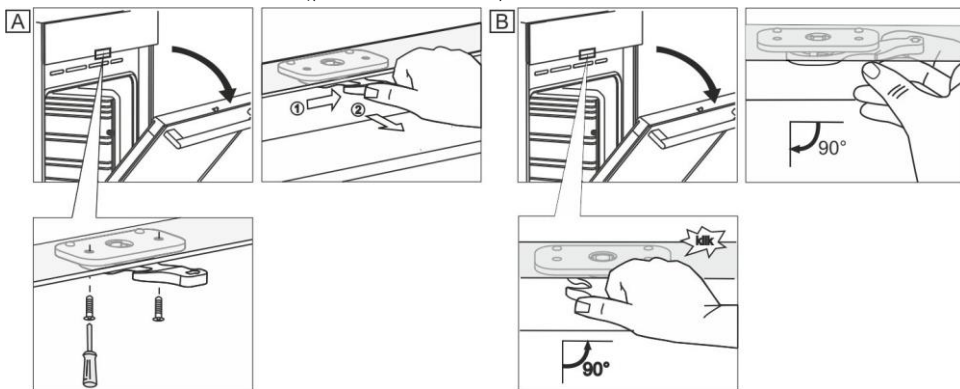


PREVENCE PROTI PŘEKLOPENÍ (mm) (v závislosti na modelu)

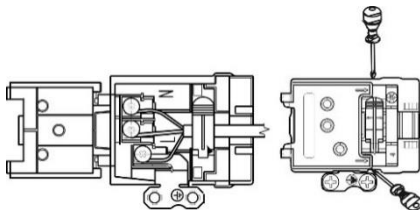


Dle nákresu upevněte držák ke stěně pomocí dodaných šroubů a hmoždinek. V případě, že dodané upevňovací prvky nelze použít, použijte jiné, které zajistí připevnění držáku ke stěně.

INSTALACE ZÁMKU DVÍŘEK ((v závislosti na modelu)



PŘIPOJENÍ K ELEKTRICKÉ SÍTI

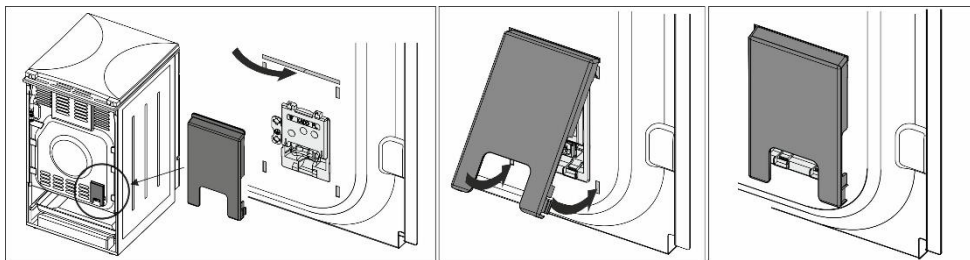


Dbejte na správné umístění napájecích kabelů v bezpečné vzdálenosti.

V případě, že je napájecí kabel poškozen, musí být vyměněn servisním technikem nebo osobou odborně způsobilou, z důvodu předcházení rizika úrazu elektrickým proudem.

KRYT SVORKOVNICE

Sworkovnici chraňte krytem svorkovnice, viz příslušenství. Nebezpečí úrazu elektrickým proudem.



PŘIPOJENÍ PLYNU

Instalace musí být v souladu s ČSN EN 1775, ČSN 386462, TPG 70401.

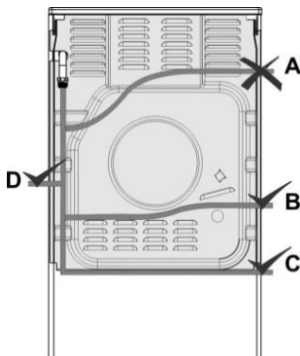
NASTAVENÍ Z VÝROBNÍHO ZÁVODU

- Plynové spotřebiče jsou testované a opatřené znakem CE.
- Plynové spotřebiče jsou dodané utěsněné s hořáky nastavenými na zemní plyn typu H nebo E (20 nebo 25 mbar) nebo na propan-butan (30 nebo 50 mbar).
- Nastavení spotřebiče je uvedeno na typovém štítku.
- Před instalací zkontrolujte, zda jsou místní požadavky na připojení (druh a tlak plynu) shodné s nastavením spotřebiče.
- Pokud plyn, který používáte, není kompatibilní se stávajícím nastavením vašeho spotřebiče, zavolejte servisního technika nebo distributora.
- Sporák vyžaduje výměnu trysek pro provoz s jiným typem plynu (viz kapitola "Tabulka trysek").
- V případě oprav nebo poškození těsnění musí být funkční části odzkoušeny a znovu utěsněny v souladu s instalačními pokyny. Funkční části musí obsahovat následující: pevnou trysku pro velký plamen a nastavitelný regulační šroub pro malý plamen.

PŘIPOJENÍ NA ROZVOD PLYNU

- Spotřebič musí být připojený na rozvod plynu nebo plynovou láhev podle pokynů dodavatele plynu.
- Na pravé straně spotřebiče se nachází plynová přípojka s vnějším závitem EN ISO 228-1 nebo EN 10226-1 / -2 (v závislosti na předpisech pro připojení dané země).
- Hadicový násadec pro propan-butan a nekovové těsnění je součástí dodávky (v závislosti na modelu).
- Při připojování spotřebiče k plynovému rozvodu se závitová koncovka G 1/2 nebo R 1/2 musí přidržet, aby se zabránilo jejímu protáčení (v závislosti na modelu).
- Pro těsnění spojů použijte schválené nekovové těsnění a těsnící materiály. Každé těsnění se smí použít pouze jednou. Tloušťka plochého nekovového těsnění se může deformovat až o 25%.
- Spotřebič připojte na plynové vedení použitím schválené ohebné hadice. Hadice se nesmí dotýkat horní části spotřebiče.

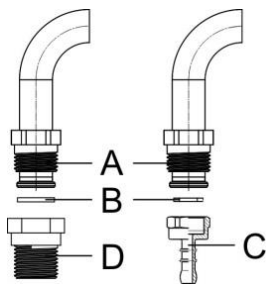
Spojení ohebnou hadicí



Pokud se spotřebič připojuje ohebnou hadicí, pak vedení označeno "A" není přijatelné.

Pokud použijete kovovou plynovou hadici, je povolena i možnost vedení "A".

Připojení plynu



- A Připojení typu EN ISO 228-1
- B Nekomové těsnění, tloušťka 2 mm
- C Hadicový násadec pro propan-butan (v závislosti na předpisech pro připojení dané země)
- D Závíťová koncovka typu EN 10226-1 / -2 (v závislosti na předpisech pro připojení dané země)

Po připojení zkontrolujte provoz hořáků. Plameny musí hořet s jasně viditelným modro-zeleným jádrem. Pokud je plamen nestabilní, zvýšte podle potřeby minimální příkon. Vysvětlíte uživateli funkce hořáků a projděte společně návod k obsluze.



Po připojení spotřebiče zkontrolujte těsnost všech spojů.

ÚPRAVA SPOTŘEBIČE PRO POUŽITÍ S JINÝM TYPEM PLYNU

- Úprava hořáků pro použití s jiným typem plynu si nevyžaduje vytažení sporáku z kuchyňské linky.
- Před zahájením úprav odpojte spotřebič od elektrické sítě a zavřete ventil přívodu plynu.
- Stávající trysky pro jmenovitý tepelný příkon nahraďte vhodnými tryskami pro nový typ plynu (viz kapitola "Tabulka trysek").
- Pokud upravujete spotřebič pro použití na propan-butan, utáhněte (na kohoutu) úplně regulační šroub minimálního příkonu "B", abyste dosáhli minimální tepelný příkon.
- Pokud upravujete spotřebič pro použití na zemní plyn, uvolněte regulační šroub minimálního příkonu "B", abyste dosáhli minimální tepelný příkon, ale ne více, než o 1,5 otáčky.

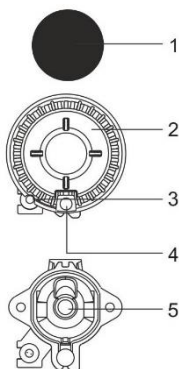
Po úpravě spotřebiče pro použití na jiný typ plynu nahraďte původní typový štítek za nový (dodaný s přestavbovou sadou) a odzkoušejte funkčnost a těsnost spotřebiče.

Zajistěte, aby elektrické vodiče, kapilára termostatu a tepelné prvky nezasahovaly do oblasti toku plynu.

Nastavovací prvky

- Nastavovací šrouby kohoutů (termostatu) pro minimální tepelný příkon hořáků jsou přístupné přes otvory v ovládacím panelu.
- Tahem demontujte ovládací knoflíky.

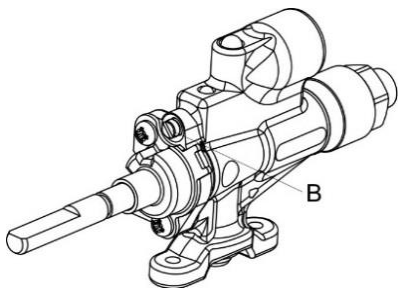
Vařidlový hořák



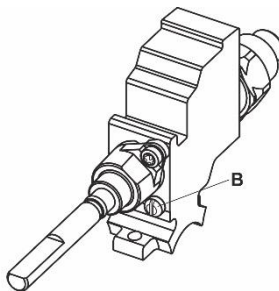
- 1 Víčko hořáku
- 2 Rozdělovač plamene s podpěrou pro víčko hořáku
- 3 Termočlánek (nebo termoelektrické zabezpečení, pouze u některých modelů)
- 4 Zapalovací elektroda
- 5 Tryska

Plynový ventil s bezpečnostním zařízením

B Regulační šroub pro minimální tepelný příkon



Copreci



Sabaf

LIKVIDACE



Obal je vyrobený z ekologicky přijatelných materiálů a může se recyklovat, zneškodnit nebo zničit bez rizik pro životní prostředí. Obal je za tímto účelem vhodně označený.

Symbol na spotřebiči nebo jeho balení udává, že tento spotřebič nepatří do domácího odpadu. Je nutné odvézt ho do sběrného místa pro recyklaci elektrického a elektronického zařízení.

Zajištěním správné likvidace tohoto spotřebiče pomůžete zabránit negativním důsledkům pro životní prostředí a lidské zdraví, které by jinak byly způsobeny nevhodnou likvidací tohoto spotřebiče. Podrobnější informace o recyklaci tohoto spotřebiče zjistíte u příslušného místního úřadu, služby pro likvidaci domovního odpadu nebo v obchodě, kde jste spotřebič zakoupili.

TEST PEČENÍ

Testováno v souladu s normou EN 60350-1.

PEČENÍ

Pokrm	Vybavení	Úroveň vedení (zdola)	Systém		Teplota (°C)	Doba pečení (v minutách)
Sušenky jedna úroveň	mělký smaltovaný pečicí plech	3	— —	☒	140-150*	25-40
Sušenky jedna úroveň		3	⊕	⊕ ☒	140-150*	25-40
Sušenky dvě úrovně		2, 3	⊕	⊕ ☒	140-150*	30-45
Sušenky tři úrovně		2, 3, 4	⊕	⊕ ☒	130-140*	35-55
Koláčky jedna úroveň	mělký smaltovaný pečicí plech	3	— —	☒	150-160	25-40
Koláčky jedna úroveň		3	⊕	⊕ ☒	150-160	25-40
Koláčky dvě úrovně		1,3	⊕	⊕ ☒	140-150	30-45
Koláčky tři úrovně		2, 3, 4	⊕	⊕ ☒	140-150	35-50
Dort	kulatá kovová forma ø26/rošt	1	— —	☒	160-170*	20-35
Dort		2	⊕	⊕ ☒	160-170*	20-35
Jablkový koláč	2x kulatá kovová forma ø20/rošt	2	— —	☒	170-180	55-75
Jablkový koláč		2	⊕	⊕ ☒	170-180	45-65
Topinka	rošt	4	▼▼▼		230	1-4
Karbanátky z mletého masa	rošt + mělký pečicí plech pro zachycení odkapávající šťávy	4	▼▼▼		230	20-35

* Předehřát troubu na 10 minut.

TABULKA TRYSEK

Typ plynu, tlak		Malý hořák		Střední hořák	
Wobbeho číslo		Standard			
		max	min	max	min
Zemní plyn H Wo=45,7+54,7 MJ/m ³ Zemní plyn E, Zemní plyn E+ Wo=40,9+54,7 MJ/m ³ G20, p=20 mbar	Jmenovitý tepelný příkon (kW)	1,0	0,48	1,9	0,48
	Spotřeba (l/h)	95	46	181	46
	Typ trysky (1/100 mm)	72 X	26 ¹⁾ / 35 ²⁾	103 Z	26 ¹⁾ / 35 ²⁾
	Tryska ID	690771		568169	
Propan-butan 3+, B/P Wo=72,9+87,3 MJ/m ³ G30, p=30 mbar	Jmenovitý tepelný příkon (kW)	1,0	0,48	1,9	0,48
	Spotřeba (g/h)	73	35	138	35
	Typ trysky (1/100 mm)	50	26 ¹⁾ / 35 ²⁾	68	26 ¹⁾ / 35 ²⁾
	Tryska ID	690780		568175	

Typ plynu, tlak		Velký hořák	
Wobbeho číslo		max	min
Zemní plyn H Wo=45,7+54,7 MJ/m ³ Zemní plyn E, Zemní plyn E+ Wo=40,9+54,7 MJ/m ³ G20, p=20 mbar	Jmenovitý tepelný příkon (kW)	3,0	0,76
	Spotřeba (l/h)	286	72
	Typ trysky (1/100 mm)	130 H3	33 ¹⁾ / 46 ²⁾
	Tryska ID	574285	
Propan-butan 3+, B/P Wo=72,9+87,3 MJ/m ³ G30, p=30 mbar	Jmenovitý tepelný příkon (kW)	3,0	0,76
	Spotřeba (g/h)	218	55
	Typ trysky (1/100 mm)	86	33 ¹⁾ / 46 ²⁾
	Tryska ID	574287	

¹⁾ Copreci / ²⁾ Sabaf

- Regulační šrouby pro minimální tepelný příkon jsou instalované a nastavené ve výrobním závodě na typ plynu, ke kterému se vztahuje nastavení spotřebiče.
- Při úpravě spotřebiče na jiný typ plynu je třeba regulační šrouby utáhnout nebo uvolnit pro požadovaný průtok plynu (neuvolňujte regulační šroub o více než 1.5 otáčky).

Příkon hořáku je vztažen na spalné teplo plynu H_s.



Připojení k přívodu plynu a přestavbu na jiný typ plynu může provádět pouze osoba k této činnosti odborně způsobilá!

gorenje

GORENJE gospodinjski aparati, d.o.o
Partizanska cesta 12, SI-3320 Velenje, SLOVENIA
info@gorenje.com

CE