

NIKKOR

NIKKOR Z DX 50-250mm f/4.5-6.3 VR

Referenční příručka

- Před použitím výrobku si pečlivě přečtěte tento dokument.
- Abyste zajistili správné použití výrobku, nezapomeňte si přečíst část „Pro vaši bezpečnost“ (strana 4).
- Po přečtení si dokument uschovejte na snadno dostupném místě pro budoucí použití.

Obsah

| | |
|--|-----------|
| Úvod | 3 |
| Než začnete fotografovat..... | 3 |
| Pro vaši bezpečnost..... | 4 |
| Použití objektivu | 7 |
| Součásti objektivu: Názvy a funkce..... | 7 |
| Nasazení a sejmutí..... | 12 |
| Před použitím..... | 13 |
| Nasazení a sejmutí volitelných slunečních clon..... | 14 |
| Bezpečnostní opatření pro použití..... | 15 |
| Manipulace s objektivem..... | 16 |
| Technické informace | 17 |
| Použití objektivu na fotoaparátech s vestavěným bleskem..... | 17 |
| Redukce vibrací (VR)..... | 18 |
| Při nasazeném objektivu..... | 19 |
| Příslušenství..... | 20 |
| Specifikace..... | 21 |
| Upozornění..... | 23 |

Úvod

Než začnete fotografovat

Před použitím tohoto výrobku si pečlivě přečtěte tyto pokyny. Rovněž budete potřebovat nahlížet do dokumentace dodané s fotoaparátem.

- Tento objektiv je určen výhradně pro použití s fotoaparáty mirrorless vybavenými bajonetem Nikon Z.
- Aktualizujte firmware fotoaparátu na nejnovější verzi. V případě starších verzí nemusí fotoaparát správně rozpoznat objektiv a některé funkce nemusí být k dispozici. Nejnovější verzi firmwaru fotoaparátu si můžete stáhnout z centra stahování Nikon na níže uvedené adrese URL.

<https://downloadcenter.nikonimglib.com/>

Tento dokument, ať již kompletní nebo jeho část (s výjimkou stručných citací v kritických článcích a recenzích), nesmí být v žádné formě reprodukován bez písemného svolení společnosti NIKON CORPORATION.

Pro vaši bezpečnost

Abyste zamezili škodám na majetku nebo zranění sebe či jiných osob, přečtěte si před použitím tohoto výrobku kompletně text „Pro vaši bezpečnost“.

Po přečtení si tyto bezpečnostní pokyny uschovejte na snadno dostupném místě pro budoucí použití.



VAROVÁNÍ: Zanedbání upozornění označených tímto symbolem může vést k úmrtí nebo vážnému zranění.



UPOZORNĚNÍ: Zanedbání upozornění označených tímto symbolem může vést ke zranění nebo škodám na majetku.



VAROVÁNÍ

Výrobek nerozebírejte ani neupravujte. Nedotýkejte se vnitřních částí výrobku, k jejichž odhalení došlo v důsledku pádu výrobku nebo jiné nehody.

Zanedbání těchto upozornění může vést k úrazu elektrickým proudem nebo jinému zranění.

Všimnete-li si jakékoli nestandardní situace, jako jsou například vznik kouře, vysoká teplota nebo neobvyklý zápach výrobku, ihned odpojte zdroj energie fotoaparátu.

Pokračující používání výrobku může vést k požáru, popálení nebo jinému zranění.

Výrobek uchovávejte v suchu. S výrobkem nemanipulujte mokřýma rukama.

Zanedbání těchto upozornění může vést k požáru nebo úrazu elektrickým proudem.



VAROVÁNÍ

Nepoužívejte výrobek v přítomnosti vznětlivého prachu nebo plynů, jako je propan, benzín nebo aerosoly.

Zanedbání tohoto upozornění může vést k výbuchu nebo požáru.

Nedívejte se objektivem do slunce nebo jiného silného zdroje světla.

Zanedbání tohoto upozornění může vést k poškození zraku.

Výrobek uchovávejte mimo dosah dětí.

Zanedbání tohoto upozornění může vést ke zranění nebo k poruše výrobku. Rovněž mějte na paměti, že malé součásti představují riziko udušení. Dojde-li k polknutí libovolné součásti výrobku dítětem, ihned vyhledejte lékařskou pomoc.

Neomotávejte si ani jiným způsobem neobtáčejte poutka či popruhy výrobku okolo krku.

Zanedbání tohoto upozornění může vést k nehodám.

Nemanipulujte holýma rukama s výrobkem na místech vystavených extrémně vysokým nebo nízkým teplotám.

Zanedbání tohoto upozornění může vést k popáleninám nebo omrzlinám.



UPOZORNĚNÍ

Neponechávejte objektiv namířený do slunce nebo jiného silného zdroje světla.

Světlo zaostřené objektivem by mohlo způsobit požár nebo poškození vnitřních součástí výrobku. Při fotografování objektů v protisvětle udržujte slunce mimo záběr. Sluneční světlo zaostřené uvnitř fotoaparátu v případě slunce v záběru by mohlo způsobit požár.

Neponechávejte delší dobu výrobek na místech vystavených extrémně vysokým teplotám, například v uzavřeném automobilu nebo na přímém slunečním světle.

Zanedbání tohoto upozornění může vést k požáru nebo poruše výrobku.

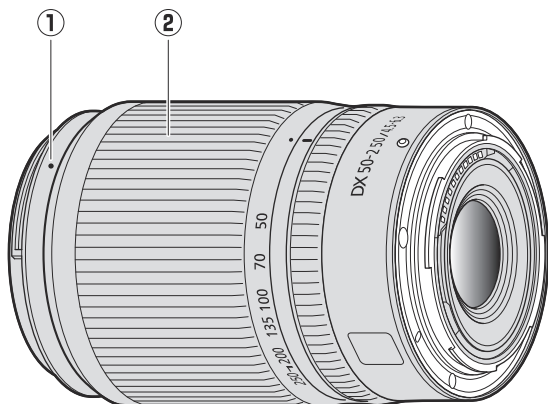
Nepřeppravujte fotoaparáty nebo objektivy s nasazeným stativem nebo podobným příslušenstvím.

Zanedbání tohoto upozornění může vést ke zranění nebo k poruše výrobku.

Použití objektivu

Součásti objektivu: Názvy a funkce

Níže jsou uvedeny části objektivu.



1 Montážní značka sluneční clony

Používá se při nasazování sluneční clony.

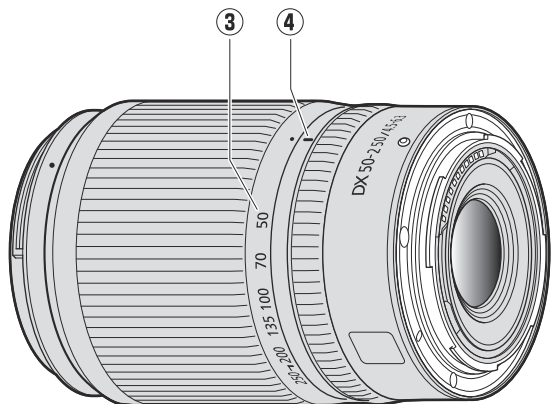
 [„Nasazení a sejmutí volitelných slunečních clon“ \(str. 14\)](#)

2 Zoomový kroužek

Otáčením kroužku se nastavuje delší nebo kratší ohnisková vzdálenost.

Před použitím nezapomeňte objektiv vysunout do pracovní polohy.

 [„Před použitím“ \(str. 13\)](#)

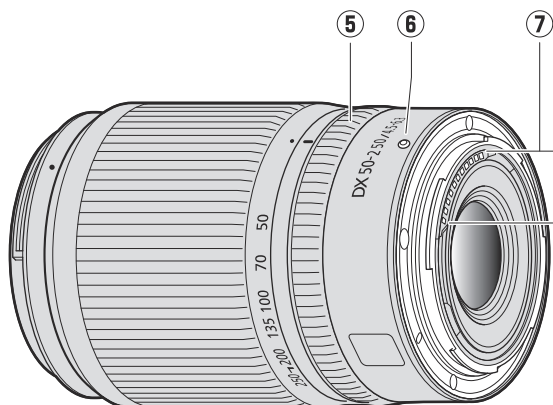


3 Stupnice ohniskových vzdáleností

Udává přibližnou ohniskovou vzdálenost při zoomování.

4 Značka pro odečítání ohniskové vzdálenosti

Udává přibližnou ohniskovou vzdálenost při zoomování.



5 Příkazový kroužek

Vybrán režim automatického zaostřování: V režimu automatického zaostřování se otáčením kroužku upravují nastavení, jako je [**Zaostřovací režim (M/A)**] nebo [**Clona**], přiřazená pomocí fotoaparátu. Další informace viz popis položky [**Uživ. přiřazení ovládacích prvků**]/[**Uživ. přiřaz. ovl. prvků (fotogr.)**] v návodu k fotoaparátu.

Vybrán režim manuálního zaostřování: Otáčením kroužku se zaostřuje.

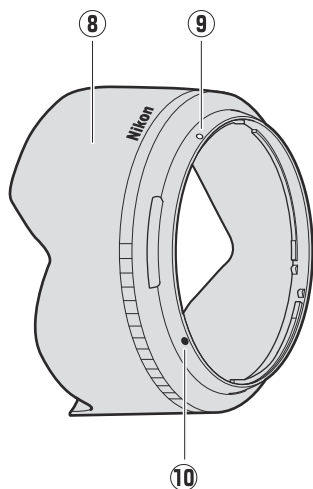
6 Montážní značka objektivu

Používá se při nasazování objektivu na fotoaparát.

📖 [„Nasazení a sejmutí“ \(str. 12\)](#)

7 Kontakty CPU

Slouží k přenosu dat do a z fotoaparátu.



8 Sluneční clona*

Sluneční clony blokují parazitní světlo, které by jinak způsobovalo závoj nebo reflexy. Slouží také k ochraně objektivu.

* Dostupné samostatně.

📖 [„Nasazení a sejmutí volitelných slunečních clon“ \(str. 14\)](#)

9 Značka aretované polohy sluneční clony

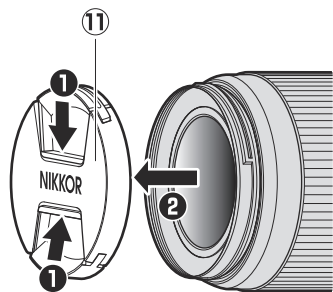
Používá se při nasazování sluneční clony.

📖 [„Nasazení a sejmutí volitelných slunečních clon“ \(str. 14\)](#)

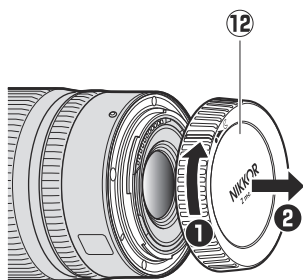
10 Značka pro nasazení sluneční clony

Používá se při nasazování sluneční clony.

📖 [„Nasazení a sejmutí volitelných slunečních clon“ \(str. 14\)](#)



11 Přední krytka objektivu



12 Zadní krytka objektivu

Nasazení a sejmutí

Nasazení objektivu

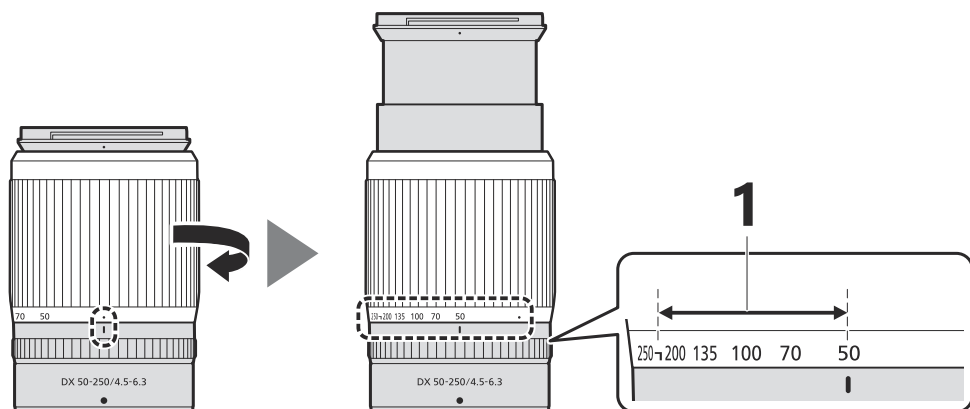
1. Vypněte fotoaparát, sejměte krytku těla a sejměte zadní krytku objektivu.
2. Umístěte objektiv na tělo fotoaparátu za současného zarovnání montážní značky objektivu se značkou pro upevnění objektivu na těle fotoaparátu a poté otočte objektivem tak daleko proti směru hodinových ručiček, až zaklapne do aretované polohy.

Sejmutí objektivu

1. Vypněte fotoaparát.
2. Stiskněte a držte tlačítko aretace bajonetu a současně otočte objektivem ve směru hodinových ručiček.

Před použitím

Objektiv je zasouvací a před použitím je třeba jej vysunout. Otáčejte zoomovým kroužkem vyobrazeným způsobem tak daleko, až objektiv zaklapne ve vysunuté poloze. Snímky lze pořizovat pouze tehdy, pokud se značka pro odečítání ohniskové vzdálenosti nachází v poloze mezi hodnotami 50 a 250 na stupnici ohniskových vzdáleností.



1 Snímky lze pořizovat v tomto rozmezí ohniskových vzdáleností

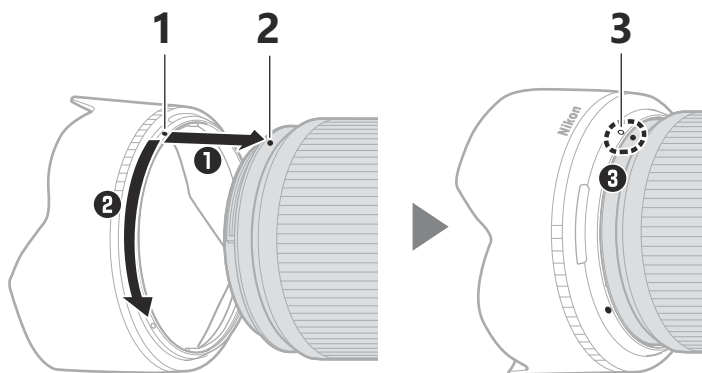
Chcete-li objektiv zasunout, otáčejte zoomovým kroužkem v opačném směru, dokud nedosáhnete pozice (●) na stupnici ohniskových vzdáleností.

Dojde-li k zapnutí fotoaparátu se zasunutým objektivem, zobrazí se varování. Před použitím objektiv vysuňte.

Nasazení a sejmutí volitelných slunečních clon

Vyrovnejte montážní značku sluneční clony se značkou pro nasazení sluneční clony (1) a potom otočte sluneční clonou (2) tak daleko, až se montážní značka vyrovná se značkou aretované polohy sluneční clony (3).

Chcete-li sejmout sluneční clonu, proveďte výše uvedené kroky v opačném pořadí.



- 1 Značka pro nasazení sluneční clony
- 2 Montážní značka sluneční clony
- 3 Značka aretované polohy sluneční clony

Při nasazování nebo snímání sluneční clony držte clonu v blízkosti značky pro nasazení sluneční clony (●) a vyvarujte se příliš silného uchopení přední části clony. Sluneční clonu lze v době, kdy se objektiv nepoužívá, otočit a nasadit v obrácené poloze.

Bezpečnostní opatření pro použití

- Nezvedejte ani nedržte objektiv nebo fotoaparát pouze za sluneční clonu.
- Kontakty CPU udržujte čisté.
- Pokud objektiv nepoužíváte, nasadte přední a zadní krytku objektivu.
- Pro ochranu vnitřních částí objektivu skladujte objektiv mimo dosah přímého slunečního světla.
- Neponechávejte objektiv ve vlhkých prostředích nebo na místech, kde může být vystaven působení vlhkosti. Vznik koroze na vnitřních mechanismech objektivu může způsobit jeho neopravitelné poškození.
- Neponechávejte objektiv v blízkosti otevřeného ohně nebo na jiných místech s extrémně vysokými teplotami. Extrémní teploty mohou poškodit nebo zdeformovat vnější části objektivu vytvořené z vyztuženého plastu.
- Přemístění objektivu z teplého do chladného prostředí nebo naopak může vést k výskytu škodlivé kondenzační vlhkosti na vnitřních i vnějších částech objektivu. Před přemístěním objektivu mezi prostředími s různou teplotou umístěte objektiv do utěsněné brašny nebo plastového pouzdra. Objektiv lze vyjmout z brašny nebo pouzdra po uplynutí doby potřebné pro vyrovnání teplot.
- Pro ochranu objektivu před poškrábáním během přepravy doporučujeme umístit objektiv do pouzdra (dostupné samostatně).

Manipulace s objektivem

- Pro vyčištění optických ploch objektivu je obvykle dostačující odstranění prachu.
- Šmouhy, otisky prstů a jiné mastné skvrny lze z optiky objektivu odstranit pomocí měkkého, čistého bavlněného hadříku nebo utěrky na čištění objektivů lehce navlhčené malým množstvím lihu nebo kapaliny na čištění objektivů. Optiku otírejte opatrně kruhovým pohybem od středu do krajů a dávejte přitom pozor, abyste nezanechali šmouhy nebo se nedotkli čočky prsty.
- Pro čištění objektivu nepoužívejte organická rozpouštědla jako ředidlo nebo benzen.
- K ochraně předního optického členu objektivu lze použít neutrální filtry (NC) (dostupné samostatně) a podobné příslušenství.
- Pokud nebude objektiv po delší dobu používán, skladujte ho na chladném suchém místě, abyste zabránili vzniku plísně nebo koroze. Objektiv neponechávejte na přímém slunci nebo v blízkosti naftalínových či kafrových kuliček.

Technické informace

Použití objektivu na fotoaparátech s vestavěným bleskem

Na snímcích, u kterých je světlo vestavěného blesku odstíněné objektivem nebo sluneční clonou, jsou viditelné stíny. Před fotografováním sejměte sluneční clonu. Pamatujte si však, že v závislosti na vzdálenosti objektu a ohniskové vzdálenosti objektivu se mohou stíny zobrazit i při sejmutí sluneční clony.

- Pro získání informací o vzdálenostech objektu a ohniskových vzdálenostech, při kterých se na snímcích pořízených s vestavěným bleskem nezobrazí stíny, navštivte níže uvedenou webovou stránku.

<https://downloadcenter.nikonimglib.com/>

Redukce vibrací (VR)

Redukci vibrací vestavěnou v objektivu lze povolit nebo zakázat pomocí ovládacích prvků fotoaparátu; podrobnosti viz návod k fotoaparátu. Při výběru možnosti **[Normal]** pro redukci vibrací umožní redukce vibrací používat časy závěrky až o 5,0 EV * delší, než by jinak bylo možné, a rozšiřuje tak využitelný rozsah časů závěrky.

* Měřeno podle standardů CIPA. Hodnoty pro objektivy formátu FX jsou měřeny na fotoaparátech mirrorless formátu FX, hodnoty pro objektivy formátu DX jsou měřeny na fotoaparátech mirrorless formátu DX. Hodnoty pro objektivy se zoomem se měří při nastavené nejdelší ohniskové vzdálenosti.

Redukce vibrací

- Vzhledem ke konstrukčnímu provedení systému redukce vibrací může objektiv při zatřesení vydávat chrastivý zvuk. Nejedná se o závadu.
- Chcete-li omezit rozmazání způsobené chvěním stativu, vyberte při upevnění fotoaparátu na stativ možnost redukce vibrací **[Normal]** nebo **[Sport]**. Mějte však na paměti, že v závislosti na typu stativu a snímacích podmínkách se mohou vyskytnout případy, ve kterých je lepší redukci vibrací vypnout pomocí možnosti **[Vypnuto]**.
- Pokud je fotoaparát nasazen na jednonohý stativ, doporučuje se možnost **[Normal]** nebo **[Sport]**.

Při nasazeném objektivu

- Pokud vypnete a znovu zapnete fotoaparát po zaostření, může se zaostření změnit. Pokud máte při čekání na objekt zaostřeno na určité místo, doporučujeme nevypínat fotoaparát před pořízením snímku.
- Nasazení tohoto objektivu na fotoaparát formátu FX:
 - vybere obrazové pole formátu DX, sníží počet dostupných zaostřovacích polí a zaznamenaných pixelů a
 - zakáže položku [**Ref. snímek pro odstr. prachu**] v menu nastavení.
- Videosekvence pořízené s objektivem nasazeným na fotoaparát Z 6 při výběru možnosti 1 920 × 1 080 120p, 1 920 × 1 080 100p nebo 1 920 × 1 080 zpomalený záznam v položce [**Vel. obrazu/snímací frekv.**] v menu videosekvencí se zaznamenají s následujícími velikostmi obrazu a snímacími frekvencemi:
 - 1920×1080; 120p → 1920×1080; 60p
 - 1920×1080; 100p → 1920×1080; 50p
 - 1920×1080; 30p ×4 (zpomal. záz.) → 1920×1080; 30p
 - 1920×1080; 25p ×4 (zpomal. záz.) → 1920×1080; 25p
 - 1920×1080; 24p ×5 (zpomal. záz.) → 1920×1080; 24p

Příslušenství

Dodávané příslušenství

- Zaklapávací přední krytka objektivu LC-62B o průměru 62 mm
- Zadní krytka objektivu LF-N1

Kompatibilní příslušenství

- Pouzdro na objektiv CL-C1
- Bajonetová sluneční clona HB-90A
- Šroubovací filtry o průměru 62 mm

Filtry

- Nepoužívejte více filtrů současně.
- Před nasazením filtrů nebo otočných kruhových polarizačních filtrů sejměte sluneční clonu.

Specifikace

| | |
|---|---|
| Bajonet | Bajonet Nikon Z |
| Ohnisková vzdálenost | 50 – 250 mm |
| Světelnost | f/4,5 – 6,3 |
| Konstrukce objektivu | 16 čoček / 12 členů (včetně 1 optického členu ze skla ED) |
| Obrazový úhel | 31° 30' – 6° 30' (obrazové pole formátu DX) |
| Stupnice ohniskových vzdáleností | Odstupňovaná v milimetrech (50, 70, 100, 135, 200, 250) |
| Systém zaostřování | Vnitřní zaostřování |
| Redukce vibrací | Optická s využitím motorů VCM (motory s indukční cívkou) |
| Nejkratší zaostřitelná vzdálenost (měřená od obrazové roviny) | <ul style="list-style-type: none">• Pozice zoomu 50 mm: 0,5 m• Pozice zoomu 70 mm: 0,52 m• Pozice zoomu 100 mm: 0,58 m• Pozice zoomu 135 mm: 0,65 m• Pozice zoomu 200 mm: 0,83 m• Pozice zoomu 250 mm: 1 m |
| Největší měřítko zobrazení | 0,23× |
| Počet lamel clony | 7 (kruhový otvor clony) |
| Rozsah clon | <ul style="list-style-type: none">• Pozice zoomu 50 mm: f/4,5 – 22• Pozice zoomu 250 mm: f/6,3 – 32 |

| | |
|---------------------------------|--|
| Průměr filtrového závitu | 62 mm (P = 0,75 mm) |
| Rozměry | Max. průměr cca 74 mm × 110 mm (vzdálenost od dosedací plochy bajonetu v situaci, kdy je objektiv zasunutý) |
| Hmotnost | Cca 405 g |

Společnost Nikon si vyhrazuje právo kdykoli a bez předchozího upozornění změnit vzhled, specifikace a výkonnost tohoto výrobku.

Upozornění

Upozornění pro zákazníky v Evropě

Tento symbol značí, že elektrické a elektronické vybavení nepatří do komunálního odpadu.



Následující informace jsou určeny pouze uživatelům v evropských zemích:

- Likvidace tohoto výrobku se provádí v rámci tříděného odpadu na příslušném sběrném místě. Výrobek nedávejte do běžného komunálního odpadu.
- Třídění odpadu a recyklace napomáhají ochraně přírodních zdrojů a předchází negativním vlivům na lidské zdraví a životní prostředí, ve které by mohla vyústit nesprávná likvidace odpadu.
- Další informace ohledně nakládání s odpadními produkty vám poskytne dodavatel nebo místní úřad.

