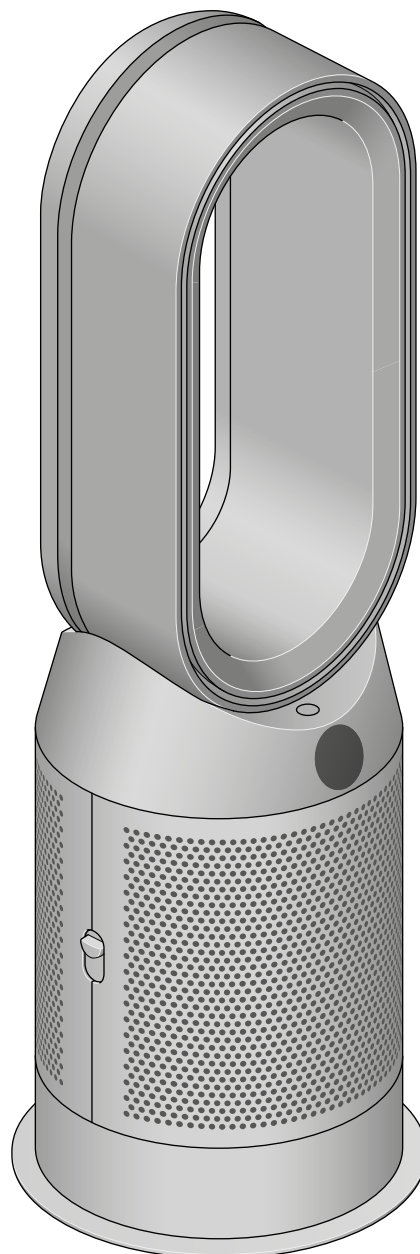


# dyson purifier hot+cool gen1

## Návod k použití



SV12 JN.00.0000 PN.000000-00-00  
00.00.00 VERSION NO.01

---

### Obsah

Sestavení spotřebiče

Začínáme

Zapínání a průběžné monitorování

Nabídka Informace

Auto režim

Rychlost proudění vzduchu

Oscilace

Noční režim a časovač vypnutí

Ohřívací a ventilační režimy

Výměna kombinovaného

HEPA+karbon filtru

Resetování životnosti kombinovaného

HEPA+karbon filtru

Péče o spotřebič

# Sestavení spotřebiče

Oběma rukama uchopte spotřebič za spodní část a vyzvedněte jej z krabice.

Nezvedejte jej za ventilační prsteneček.

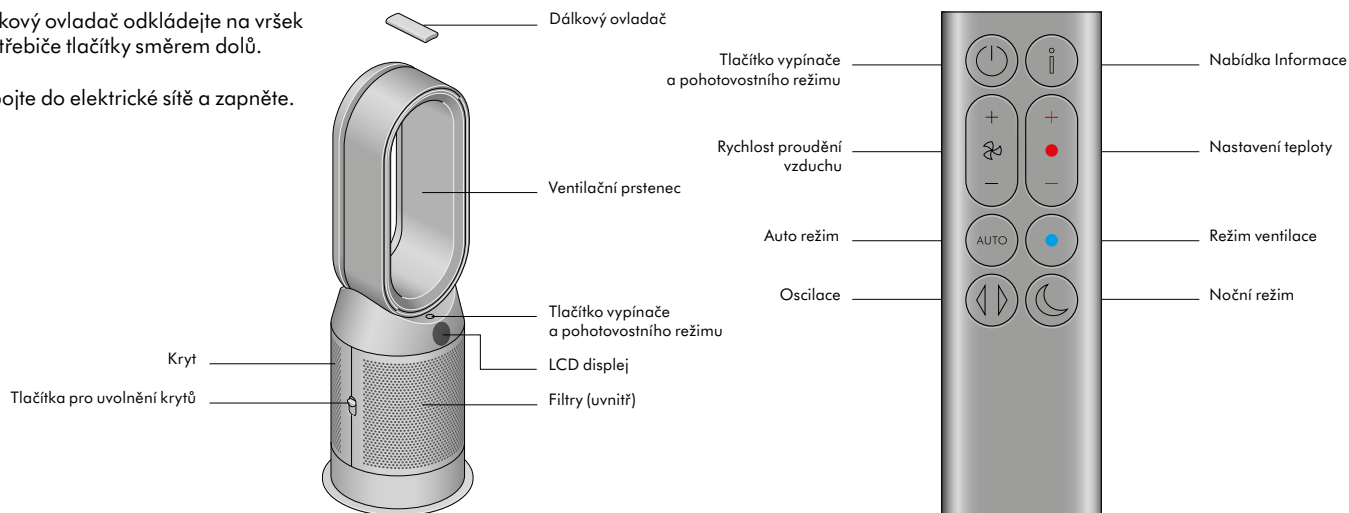
Dyson Purifier Hot+Cool™ Gen1

Dodáváno s kombinovaným HEPA+karbon filtrem.

## Začínáme

Dálkový ovladač odkládejte na vršek spotřebiče tlačítky směrem dolů.

Zapojte do elektrické sítě a zapněte.



# Zapínání a průběžné monitorování

## **Zapnutí/vypnutí pohotovostního režimu**

Stlačením Tlačítka vypínače a pohotovostního režimu přímo na čističce vzduchu s ventilátorem s funkcí topení Dyson nebo na dálkovém ovladači zastavíte nebo opět spustíte spotřebič. Kvalitu ovzduší však bude sledovat i nadále.

## **Průběžné monitorování**

Průběžné monitorování je ve výchozím nastavení vypnuto. Po zapnutí však zůstane aktivní, dokud jej znovu nevypnete.

Při zapnutém nepřetržitém monitorování bude spotřebič shromažďovat informace o kvalitě vzduchu a jeho teplotě a bude je zobrazovat na LCD displeji.

## **Průběžné monitorování**

Na dálkovém ovladači stlačte tlačítko Režimu automatického čištění vzduchu a podržte je stlačené po dobu 5 sekund. LCD displej bude indikovat, je-li nepřetržitě monitorování zapnuté či vypnuté.

# Nabídka Informace

Stlačáním tohoto tlačítka můžete procházet informace průběžně monitorované vaší čističkou vzduchu s ventilátorem s funkcí topení Dyson.

Informace o kvalitě vzduchu, teplotě a stavu filtru se zobrazují na LCD displeji.

Pokud určitý typ znečišťující látky způsobuje snížení kvality ovzduší, zobrazí se na displeji LCD symbol této znečišťující látky.



## Množství tuhých znečišťujících látek v místnosti - 12 sekund

Monitoruje aktuální množství tuhých znečišťujících látek a informuje o nich pomocí grafu zobrazujícího údaje za posledních 12 sekund.



## Tuhé znečišťující látky (PM10)

Větší mikroskopické částice o velikosti až 10 mikrometrů, které se nacházejí ve vzduchu, který dýcháme. Patří mezi ně prach, spory plísní a pyl.



## Tuhé znečišťující látky (PM2,5)

Mikroskopické částice o velikosti až 2,5 mikrometru, které se nacházejí ve vzduchu, který dýcháme. Patří mezi ně kouř, bakterie a alergeny.



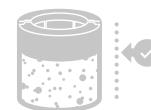
## Teplota v místnosti

Monitoruje teplotu místnosti a pomáhá udržovat příjemné prostředí.



## Filtry

Na LCD displeji se zobrazuje zbývající životnost filtrů a je indikována nutnost jejich výměny.



# Auto režim

Přepněte čističku vzduchu s ventilátorem s funkcí topení Dyson do automatického režimu Auto a vestavěné senzory inteligentně upraví nastavení spotřebiče podle kvality vzduchu.

Kvalita vzduchu: spotřebič se po dosažení cílové kvality vzduchu zastaví a znovu se zapne, jakmile úroveň kvality vzduchu klesne.

Rychlost proudění vzduchu: rychlost proudění vzduchu se bude zvyšovat, dokud nebude dosaženo cílové kvality vzduchu.



---

# Rychlost proudění vzduchu

Stláčením tlačítka Rychlost proudění vzduchu zvyšujete a snižujete rychlost proudění vzduchu.



---

# Oscilace

Stláčením tlačítka Oscilace můžete nechat cirkulovat vzduch v místnosti a postupně procházet nastavení úhlu oscilací od 0° do 350°.



# Noční režim a časovač vypnutí

V nočním režimu bude čistička vzduchu s ventilátorem s funkcí topení Dyson nadále monitorovat a reagovat na změny, ale pouze s použitím nejtišších nastavení - a se ztlumeným displejem LCD.

Stláčením tlačítka Noční režim a časovač vypnutí procházejte možnostmi časovače.



---

# Ohřívací a ventilační režimy

Stláčením tlačítka nastavte požadovanou pokojovou teplotu.

Po dosažení nastavené teploty se spotřebič zastaví.

Stláčením tlačítka Režim ventilace přepnete spotřebič z režimu topení do režimu ventilace.



# Výměna kombinovaného HEPA+karbon filtru

Před výměnou filtru vypněte a odpojte čističku vzduchu s ventilátorem s funkcí topení Dyson z elektrické sítě.

Zbývající životnost filtru se zobrazuje na displeji a indikuje, kdy je třeba vyměnit neomyvatelné filtry. Stiskněte tlačítko Informace na dálkovém ovladači.

Budete muset resetovat odpočítávání životnosti filtru ve spotřebiči.

## Dyson Purifier Hot+Cool™ Gen1

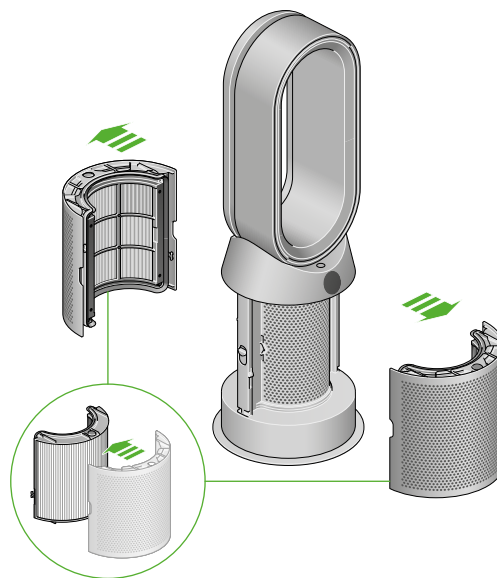
Kombinovaný HEPA+karbon filtr v dodávce.

Chcete-li vyměnit kombinovaný HEPA+karbon filtr, stlačte tlačítka na obou stranách spotřebiče a uvolněte vnější kryty. Stlačte pojistná tlačítka v horní i spodní části vnějších krytů a uvolněte filtry.

Zasaňte náhradní filtry do vnějších krytů, dokud pojistná tlačítka v horní i spodní části krytů nezacvaknou.

Přiložte obě poloviny vnějšího krytu na své místo na základně a přitlačte je pevně k sobě, dokud bezpečně nezaklapnou.

Zapojte spotřebič do elektrické sítě, zapněte jej a resetujte odpočítávání životnosti filtru.



## Resetování životnosti kombinovaného HEPA+karbon filtru

Po výměně filtru je důležité resetovat odpočítávání jeho životnosti.

**Resetování životnosti kombinovaného HEPA+karbon filtru**  
Stlačte a podržte stlačené tlačítko Noční režim na dálkovém ovladači.

Na displeji spotřebiče se začne odpočítávat od pěti do nuly. Životnost filtru se nastaví na plnou hodnotu a spotřebič bude opět připraven k použití.



# Péče o spotřebič

Abyste z čističky vzduchu s ventilátorem s funkcí topení Dyson získali nejlepší výkon, je důležité ji pravidelně čistit a kontrolovat případná ucpání.

## Čištění spotřebiče

Pokud je spotřebič zaprášený, otřete jej vlhkou utěrkou, která nepouští vlákna.

Zkontrolujte, zda nejsou ucpané otvory pro přívod vzduchu k filtru a úzká štěrbina podél ventilačního prstence.

Prach a nečistoty odstraňte měkkým kartáčem.

K čištění spotřebiče nepoužívejte žádné čisticí prostředky nebo leštidla.

## Chybové kódy

Pokud váš spotřebič zobrazuje chybový kód, zkuste jej vypnout a poté znovu zapnout. Pokud se chybový kód zobrazí znovu, kontaktujte oddělení péče o zákazníky společnosti Dyson.

Další informace a podporu pro svůj spotřebič naleznete na webu:

[www.dyson.cz/support](http://www.dyson.cz/support)