

SENCOR®

SFE 0773WH



STOLNÍ AKU VENTILÁTOR

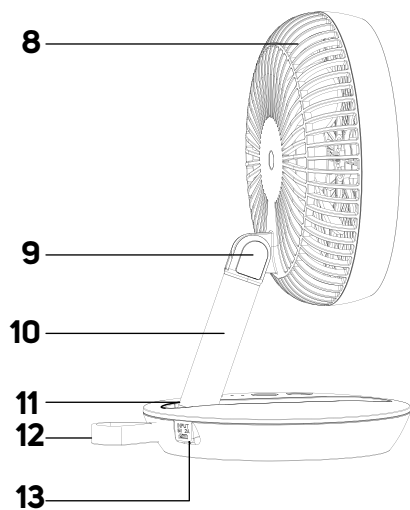
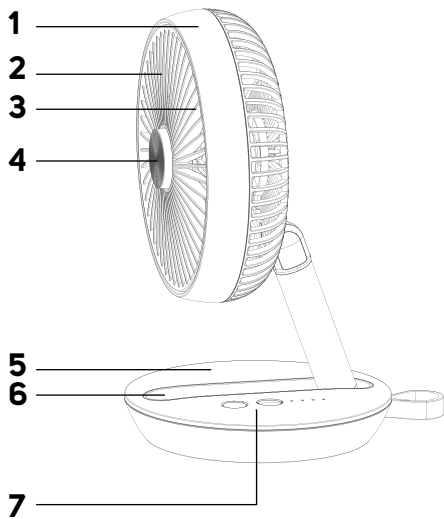
Návod k použití v originálním jazyce



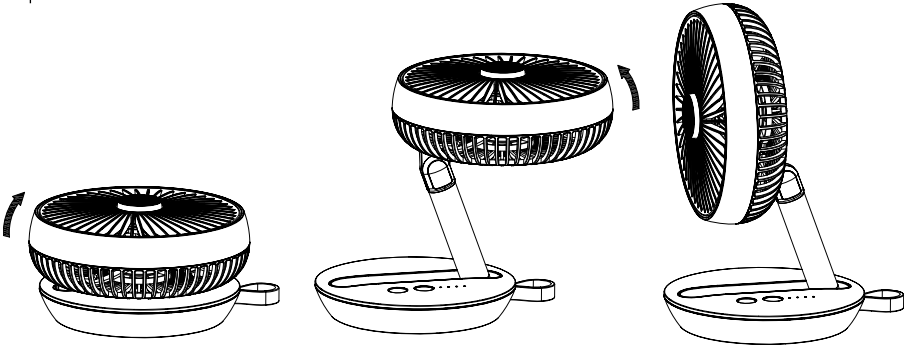
SENCOR®

SFE 0773WH



A**B****1****2****3**

C



Důležité bezpečnostní pokyny

ČTĚTE POZORNĚ A USCHOVEJTE JE PRO BUDOUCÍ POUŽITÍ.

- Tento spotřebič mohou používat děti ve věku 8 let a starší a osoby se sníženými fyzickými, smyslovými nebo mentálními schopnostmi nebo s nedostatkem zkušeností a znalostí, pokud jsou pod dozorem nebo byly poučeny o používání spotřebiče bezpečným způsobem a rozumí případným nebezpečím.
- Děti si se spotřebičem nesmějí hrát. Čištění a údržbu nesmějí provádět děti bez dozoru.
- Pokud je napájecí USB kabel poškozen, je nutné jej vyměnit, aby se zabránilo vzniku nebezpečné situace. Spotřebič s poškozeným napájecím USB kabelem je zakázáno používat.
- Ventilátor není určen k namontování na vnější okna nebo stěny.
- Odpojte ventilátor od zdroje napájení před odejmutím ochranné mřížky.

- Před připojením spotřebiče ke zdroji napájení se ujistěte, že napětí uvedené na jeho štítku se shoduje s napětím na adaptéru (není součástí balení).
- Spotřebič je určen pro použití v domácnosti, kancelářích a podobných prostorách. Nepoužívejte jej v místnostech s vysokou prašností nebo vlhkostí, jako např. v prádelnách nebo koupelnách, v prostorách, kde se skladují chemické nebo výbušné látky, v průmyslovém prostředí nebo venku.
- Spotřebič neumísťujte do blízkosti otevřeného ohně nebo přístrojů, které jsou zdrojem tepla.
- Zabraňte, aby se ventilátor a napájecí USB kabel dotýkaly horkého povrchu.
- Abyste zabránili úrazu elektrickým proudem, neponořujte ventilátor nebo napájecí USB kabel do vody nebo jiné tekutiny ani je neoplachujte pod tekoucí vodou.
- Spotřebič vždy vypněte a odpojte od napájení, pokud jej necháváte bez dozoru, pokud jej nebudete používat a před montáží, demontáží nebo čištěním.
- Dbejte na to, aby napájecí USB kabel nevisel přes okraj stolu nebo aby se nedotýkal horkého povrchu. Spotřebič neumísťujte na nestabilní povrchy. Spotřebič umísťujte pouze na čistý, rovný, suchý a hladký povrch.
- Nevystavujte děti, starší osoby nebo osoby, které jsou upoutány na lůžko, proudění studeného vzduchu po dlouhou dobu.
- Při provozu nezakrývejte spotřebič žádnými předměty.
- Vyhnete se kontaktu s rotujícími částmi spotřebiče. Nikdy nestrkejte prsty nebo jiné předměty skrz ochrannou mřížku, když je spotřebič připojen k síťové zásuvce. To obzvláště platí, když je spotřebič v provozu.
- Nepoužívejte spotřebič, nefunguje-li správně, jestliže byl poškozen nebo ponořen do vody. Abyste se vyvarovali vzniku nebezpečné situace, spotřebič neopravujte sami ani jej nijak neupravujte. Veškeré opravy svěžte autorizovanému servisnímu středisku. Zásahem do spotřebiče se vystavujete riziku ztráty zákonného práva z vadného plnění, případně záruky za jakost.
- Vestavný akumulátor nezkratujte ani nepoškozujte.
- Abyste prodloužili životnost vestavného akumulátoru, pravidelně jej dobíjejte, a to i když ventilátor dlouhodobě nepoužíváte. Doporučujeme dobíjet akumulátor každé 3 měsíce.

CZ Stolní aku ventilátor

Návod k použití

- Děkujeme, že jste si zakoupili náš výrobek značky SENCOR, a věříme, že s ním budete spokojeni.
- Před použitím tohoto spotřebiče se prosím seznamte s návodem k jeho obsluze, a to i v případě, že jste již obeznámeni s používáním spotřebičů podobného typu. Spotřebič používejte pouze tak, jak je popsáno v tomto návodu k použití. Návod uschovejte pro případ další potřeby.
- Minimálně po dobu trvání zákonného práva z vadného plnění, případně záruk za jakost doporučujeme uschovat originální přepravní karton, balící materiál, pokladní doklad a potvrzení o rozsahu odpovědnosti prodávajícího nebo záruční list. V případě přepravy doporučujeme zabalit spotřebič opět do originální krabice od výrobce.

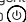


Poznámka:


Ventilátor je možné nabíjet i z běžných zařízení vybavených USB-A portem (např. počítač).

- Doporučujeme používat síťový adaptér s výstupním napětím 5 V/2 A. Při napětí vyšším než 5 V může dojít k poškození ventilátoru.
- Během nabíjení se budou postupně rozsvěcet LED kontrolky. Jakmile je ventilátor plně nabitý, všechny LED kontrolky se rozsvítí.
- Doba nabíjení trvá zpravidla 4 hodiny (síťový adaptér 5 V/2 A, ventilátor je vypnutý). Plně nabití zajistí provoz ventilátoru až na 4 hodiny (vysoká rychlost); až na 15 hodin (nejnižší rychlost).

Důležité: Nabíjení je možné i za provozu ventilátoru, nicméně doporučujeme ventilátor nabíjet, když je vypnutý.

- Pokud je stav nabití ventilátoru příliš nízký, rozblíknou se krátce pětkrát rozsvícené LED kontrolky (a to v závislosti na nastavené rychlosti) a poté se ventilátor vypne. Pokud i přesto stisknete tlačítko , všechny LED kontrolky blíknou současně rychle pětkrát, ale ventilátor se nezapne. Je třeba jej nejdříve nabít.



Kontrola stavu nabití

- Když je ventilátor vypnutý, stiskněte dlouze tlačítko , abyste zkontrolovali jeho stav nabití. Počet rozsvícených LED kontrolok označuje jeho stav nabití.

POPIS VENTILÁTORU

- A1** Přední kryt
A2 Přední ochranná mřížka
A3 Lopatky ventilátoru
A4 Ovladač otáčení přední ochranné mřížky
A5 Základna
A6 Úložný prostor pro stojan
A7 Ovládací panel
- A8** Zadní ochranná mřížka
A9 Kloub hlavy ventilátoru
A10 Stojan
A11 Kloub podstavy ventilátoru
A12 Madlo
A13 Zdířka pro připojení USB-C kabelu
A14 USB-C kabel

POPIS OVLÁDACÍ PANELE

- B1** LED kontrolky
B2 Tlačítko  k nastavení rychlosti ventilátoru
B3 Tlačítko  k zapnutí/vypnutí ventilátoru

PŘED PRVNÍM POUŽITÍM

- Ventilátor vyjměte z obalu a odstraňte z něj veškerý obalový materiál a reklamní štítky a etikety. Zkontrolujte, že není ventilátor poškozený.

Uvedení do provozní polohy

- Ventilátor je dodáván kompletně složený, nicméně je třeba jej uvést do provozní polohy.
- Jednou rukou uchopte ventilátor za přední kryt a druhou rukou přidržujte základnu. Opatrně vytáhněte ventilátor směrem nahoru, až se stojan narovná – viz obrázek **C1**.
 - Jednou rukou přidržujte základnu a druhou rukou uchopte ventilátor za přední kryt a otočte hlavu ventilátoru z horizontální na vertikální polohy – viz obrázek **C2**.
 - Nyní je ventilátor v provozní poloze – viz obrázek **C3**.



Poznámka:

Ventilátor je možné používat i složený. Díky kloubu hlavy ventilátoru můžete nasměrovat ventilátor do optimální polohy.

Umístění ventilátoru

- Ventilátor umístěte na vodorovný, stabilní, suchý a hladký povrch. Zajistěte okolo něj dostatečný volný prostor.

NABÍJENÍ

- K nabíjení používejte vždy dodávaný USB-C kabel a vhodný síťový adaptér (není součástí balení).
- Zapojte USB-C konektor napájecího kabelu do zdířky v zadní části ventilátoru a USB-A koneckou napájecího kabelu zapojte do zdířky síťového adaptéru. Vidlici vložte do řádně uzemněné síťové zásuvky. Automaticky se spustí nabíjení ventilátoru.





Poznámka:

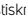
Ventilátor je vybaven funkcí úspory energie, proto se LED kontrolky po 60 sekundách od posledního stisknutí libovolného ovládacího tlačítka vypnou. Stisknutím libovolného ovládacího tlačítka se opět rozsvítí.

POUŽITÍ VENTILÁTORU

Zapnutí/vypnutí

- Stiskněte krátce tlačítko , abyste ventilátor zapnuli. Ten se spustí na nejnižší rychlost.
- Stiskněte znovu krátce tlačítko , abyste ventilátor vypnuli.
- Pokud je ventilátor připojený ke zdroji napájení, pro jeho úplné vypnutí jej odpojte od zdroje napájení.

Nastavení rychlosti

- Opakovaně stiskněte tlačítko , a zvolte rychlost ventilátoru od nejnižší (svítí jedna LED kontrolka) po nejvyšší (svítí všechny LED kontrolky). Každým stisknutím se rozsvítí odpovídající počet LED kontrolok.

Nastavení otáčení přední ochranné mřížky

- K nastavení otáčení přední ochranné mřížky slouží ovladač ve středu ochranné mřížky. Jeho otáčením proti směru hodinových ručiček jej uvolňujete a přední ochranná mřížka se začne otáčet. Jak ovladač uvolníte, tak se rychlost otáčení přední mřížky zrychluje.
- Naopak otáčením ovladače po směru hodinových ručiček jej dotahujete a rychlost otáčení se zpomaluje.
- Pokud potřebujete otáčení přední mřížky zastavit, otáčejte ovladačem po směru hodinových ručiček, až ucítíte odpor, a přední mřížka se zastaví.

**Varování:**

Ovladač nadměrně neuvolňujte (i přes odpor v otáčení), jinak hrozí poškození ventilátoru.

Nastavení úhlu hlavy ventilátoru

- Hlavu ventilátoru můžete upravit do požadovaného optimální úhlu. Uchopte hlavu ventilátoru oběma rukama a opatrně pohybem nahoru nebo dolů ji nastavte do optimální úhlu.

ČIŠTĚNÍ A ÚDRŽBA

- Před čištěním se ujistěte, že je ventilátor vypnutý a odpojený od zdroje napájení.
- K čištění jakýchkoli částí spotřebiče nepoužívejte čisticí prostředky s abrazivním účinkem, ředidla apod., které by mohly poškodit povrch spotřebiče.

**Varování:**

Aby se zabránilo nebezpečí úrazu elektrickým proudem, neponořujte ventilátor ani nabíjecí USB kabel do vody nebo jiné tekutiny.

- K čištění vnějšího povrchu ventilátoru použijte čistý, lehké navlhčený hadřík. Vše pak řádně vytřete dosucha. Dbejte na to, aby při čištění nevnikla voda dovnitř.
- Lopatky ventilátoru můžete vyčistit i pomocí vysavače s nasazenou kartáčovou hubicí. Nejříve je třeba odstranit přední ochrannou mřížku tak, že odšroubujete šroub umístěný ve spodní části ventilátoru. Poté opatrně otočte předním krytem a odstraňte jej.
- Pokud jsou lopatky ventilátoru příliš znečištěné, můžete je otřít měkkou houbičkou namočenou v teplé vodě s trochou neutrálního čisticího přípravku. Otřete dosucha čistou utěrkou.
- Přední kryt nasadte na hlavu ventilátoru a otočte jej tak, aby byly ryčky zarovnané. Poté zajistěte pomocí šroubu.

DLUHODOBÉ SKLADOVÁNÍ

- Pokud nebudete ventilátor používat delší dobu, uschovejte jej na čistém, suchém místě mimo dosah dětí a domácích mazlíčků.
- Doporučujeme dobít akumulátor každé 3 měsíce, abyste prodloužili jeho životnost.

TECHNICKÉ ÚDAJE**Ventilátor**

Jmenovité napětí	5 V
Jmenovitý příkon	5 W
Hlučnost.....	≤46,5 dB (nejvyšší rychlost) ≤43 dB (střední rychlost) ≤40 dB (nízká rychlost) ≤36 dB (nejnižší rychlost)
Průměr koše ventilátoru.....	18 cm
Průměr lopatek ventilátoru.....	144 mm
Maximální průtok ventilátoru.....	5,47 m ³ /min
Provozní hodnota	1,0 (m ³ /min)/W
Maximální rychlost proudění vzduchu.....	4 m/s
Kontakt pro poskytnutí dalších informací	FAST ČR, a.s., U Sanitasu 1621, 251 01 Říčany, Czechia
Rozměry (složené)	Ø 18,7 × 10,5 cm
Rozměry (rozloženy)	Ø 18,7 × 27,9 cm
Hmotnost	0,66 kg
Délka USB-C kabelu.....	150 cm

Vestavní akumulátor

Typ akumulátoru.....ICR 18650
Kapacita

4 000 mAh (2x 2 000 mAh)

Doba do plného nabití.....asi 4 hodiny (použití síťového adaptéru 5 V/2 A)

Deklarovaná hodnota emise hluku ventilátoru s typovým označením SFE 0773WH je ≤ 46,5 dB(A) (nejvyšší rychlost), což představuje hladinu A akustického výkonu vzhledem k referenčnímu akustickému výkonu 1 pW.

Změny textu a technických specifikací vyhrazeny.

POKYNY A INFORMACE O NAKLÁDÁNÍ S POUŽITÝM OBALEM

Použitý obalový materiál odložte na místo určené obcí k ukládání odpadu.

LIKVIDACE POUŽITÝCH ELEKTRICKÝCH A ELEKTRONICKÝCH ZAŘÍZENÍ

Tento symbol na produktech anebo v průvodních dokumentech znamená, že použité elektrické a elektronické výrobky nesmí být přidány do běžného komunálního odpadu. Ke správné likvidaci, obnově a recyklaci předejte tyto výrobky na určená sběrná místa. Alternativně v některých zemích Evropské unie nebo jiných evropských zemích můžete vrátit své výrobky místnímu prodejci při koupi ekvivalentního nového produktu. Správnou likvidací tohoto produktu pomůžete zachovat cenné přírodní zdroje a napomáháte prevenci potenciálních negativních dopadů na životní prostředí a lidské zdraví, což by mohly být důsledky nesprávné likvidace odpadů. Další podrobnosti si vyžádejte od místního úřadu nebo nejbližšího sběrného místa. Při nesprávné likvidaci tohoto druhu odpadu mohou být v souladu s národními předpisy uděleny pokuty.

Pro podnikové subjekty v zemích Evropské unie

Chcete-li likvidovat elektrická a elektronická zařízení, vyžádejte si potřebné informace od svého prodejce nebo dodavatele.

Likvidace v ostatních zemích mimo Evropskou unii

Tento symbol je platný v Evropské unii. Chcete-li tento výrobek zlikvidovat, vyžádejte si potřebné informace od správném způsobu likvidace od místních úřadů nebo od svého prodejce.



Tento výrobek splňuje veškeré základní požadavky směrnice EU, které se na něj vztahují.

