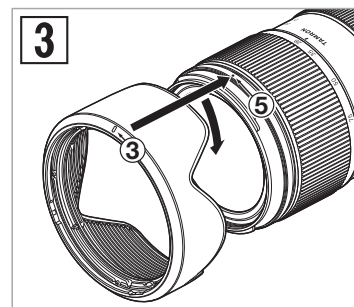
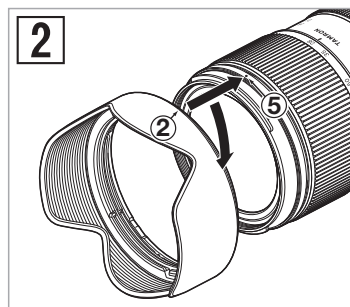
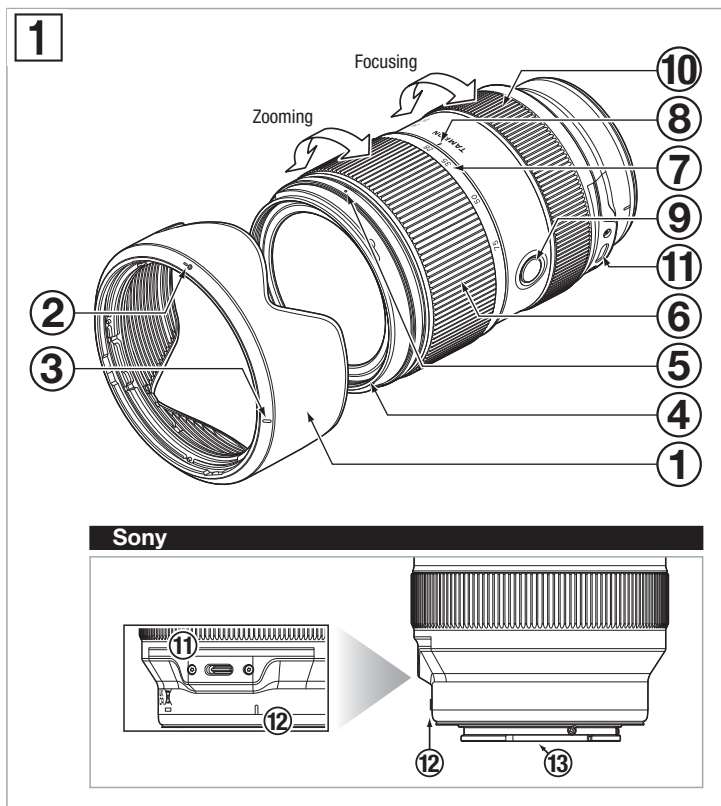


TAMRON | Model: A063 Owner's manual

28-75mm F/2.8 Di III VXD G2

For Sony E



CE * The CE Marking is a directive conformity mark of the European Community (EC).
 * Das CE-Zeichen entspricht der EC Norm.
 * La marquage CE est un marquage de conformité à la directive CEE (CE).
 * La marca CE es marca de conformidad según directiva de la Comunidad Europea (CE).
 * Il marchio CE attesta la conformità alla direttiva della Comunità Europea (CEE).
 * CE 标志表示符合欧洲共同体(CE)指标

CE The EEC Conformity Report applies to the Council Directive 2014/30/EU, 2011/65/EU and is used by Tamron Co., Ltd., manufacturer of this product.

ČESKY

Děkujeme Vám za zakoupení tohoto objektivu Tamron. Před použitím nového objektivu si, prosím, pečlivě přečtěte tento návod, který obsahuje pokyny pro jeho správné používání. Zároveň je třeba si přečíst návod k fotoaparátu, na který tento objektiv nasadíte.

Po přečtení uložte tento návod k použití na bezpečné místo.

Rovněž si přečtěte dokument „Zásady bezpečného používání objektivů Tamron“, který byl dodán s objektivem. Obsahuje podrobné bezpečnostní zásady, které je třeba dodržovat při používání objektivu Tamron.



- Popisuje bezpečnostní opatření, kterým byste měli věnovat pozornost, abyste předešli možným problémům.



- Obsahuje upozornění, kterým byste měli nad rámec běžného použití objektivu věnovat pozornost.

NÁZVY ČÁSTÍ (viz obr. 1)

- | | |
|---|---|
| ① Sluneční clona objektivu | ② Značka pro nasazení sluneční clony |
| ③ Značka zajištění sluneční clony | ④ Obruba se závitem pro filtry |
| ⑤ Značka uvolnění sluneční clony | ⑥ Prstenc pro změnu ohniskové vzdálenosti |
| ⑦ Stupnice ohniskové vzdálenosti | ⑧ Značka ohniskové vzdálenosti |
| ⑨ Tlačítko nastavení ostření | ⑩ Prstenc ostření |
| ⑪ Port konektoru | ⑫ Značka pro nasazení objektivu |
| ⑬ Kontakty mezi objektivem a fotoaparátem | |

HLAVNÍ SPECIFIKACE

Model	A063
Ohnisková vzdálenost	28 - 75 mm
Maximální otvor clony	F/2,8
Obrazový úhel (úhlopříčně)	75°23' - 32°11'
Konstrukce objektivu	15/17
Minimální zaostřovací vzdálenost	0,18 m (7,1") (Širokoúhlý objektiv) / 0,38 m (15,0") (Teleskopický objektiv)
Maximální poměr zvětšení	1:2,7 (minimální zaostřovací vzdálenost při používání širokoúhlého objektivu) 1:4,1 (minimální zaostřovací vzdálenost při používání teleskopického objektivu)
Velikost filtru	ø 67 mm
Délka	117,6 mm (4,6")
Maximální průměr	ø 75,8 mm
Hmotnost	540 g (19,0 oz)
Sluneční clona	HA063
Typ konektoru	USB Type-C



- Délka: Od špičky přední čočky k upevňovacímu povrchu.
- Specifikace, vzhled, funkce atd. se mohou měnit bez předchozího upozornění.

NASAZENÍ A ODPOJENÍ OBJEKTIVU

Sejměte zadní krytku objektivu. Nastavte značku pro nasazení objektivu ⑫ proti značce pro upevnění na fotoaparátu a potom objektiv nasadíte.

Otáčejte objektivem doprava do zapadnutí pojistky.

Chcete-li objektiv odpojit, stiskněte a podržte tlačítko pro uvolnění objektivu na fotoaparátu a zároveň otočte objektiv opačným směrem.



- Před nasazením nebo odpojením objektivu vypněte napájení fotoaparátu.



- Podrobnosti naleznete v návodu na použití svého fotoaparátu.

PŘEPÍNÁNÍ REŽIMU OSTŘENÍ

Vyberte požadovaný režim ostření fotoaparátu.

Pro ruční ostření otáčejte prstencem ostření ⑩, dokud nedosáhnete požadované zaostření.

Podrobnosti naleznete v návodu na použití svého fotoaparátu.



- V závislosti na objektu může být v režimu AF obtížné automatické ostření.

TLAČÍTKO NASTAVENÍ OSTŘENÍ (viz obr. 1)

Stisknutím tlačítka nastavení ostření ⑨ použijte funkci, která je přiřazena fotoaparátem.

Další podrobnosti najdete v návodu k fotoaparátu.

PORT KONEKTORU (viz obr. 1)

Objektiv s portem konektoru ⑪ lze připojit k počítači pomocí propojovacího kabelu TAMRON

(prodává se samostatně). Potom můžete pomocí speciální aplikace „TAMRON Lens Utility™“

aktualizovat firmware a registrovat funkce do tlačítka nastavení ostření ⑨.

Další podrobnosti jsou uvedeny v online nápovědě k aplikaci „TAMRON Lens Utility™“ na následujícím odkazu.

<https://www.tamron.jp/en/support/lensutility/help/>



- Propojovací kabel TAMRON (prodává se samostatně) použijte pouze k připojení objektivu TAMRON, který je vybaven portem konektoru, k počítači.
- Naše společnost nenese žádnou odpovědnost za jakoukoli ztrátu nebo poškození dat při používání propojovacího kabelu TAMRON (prodává se samostatně).

ZMĚNA OHNISKOVÉ VZDÁLENOSTI (viz obr. 1)

Otáčením prstence pro změnu ohniskové vzdálenosti ⑥ upravte ohniskovou vzdálenost (poloha ohniskové vzdálenosti) do požadované polohy.

SLUNEČNÍ CLONA (viz obr. 1, 2, 3)

Sluneční clona fotoaparátu ① může omezit působení škodlivého vedlejšího světla na vaše snímky.

■ Používání sluneční clony (viz obr. 2)

Nastavte značku pro nasazení ② na sluneční cloně proti značce pro uvolnění sluneční clony ⑤ objektivu.

Otočte sluneční clonu ① ve směru šipky tak, aby se značka zajištění sluneční clony ③ nacházela proti značce pro uvolnění sluneční clony ⑤.

■ Sejmутí sluneční clony (viz obr. 3)

Nasadte sluneční clonu objektivu ① opačně a otočte ji, dokud nezacvakne.



- Mějte na paměti, že v případě nesprávného nasazení sluneční clony ① může být okraj fotografovaného obrazu ztmavený.

ZÁSADY PŘI POUŽÍVÁNÍ

- Ke zkrácení minimální zaostřovací vzdálenosti je použit systém vnitřního ostření (IF). Při všech nastaveních mimo „nekonečno“ může být obrazový úhel širší, než u objektivů, které používají jiné systémy ostření.
- Sluneční clona objektivu nebo hlavičky objektivu může blokovat světlo z blesku. Doporučujeme provést předem zkušební snímek.
- Rozdíly v zobrazovacích systémech fotoaparátů mohou způsobit zobrazování hodnot, které se liší od hodnot maximální a minimální clony ve specifikacích. Nejedná se o vadu.
- Nedotýkejte se prsty kontaktů mezi objektivem a fotoaparátem ⑬. V opačném případě může dojít k závadě.
- Pokud se náhle změní teplota, může se vytvořit kondenzace a způsobit chybné fungování.
- Přední čočka je opatřena povrchovou úpravou, která zabraňuje ulpívání skvrn. Odstraňte prach z povrchu objektivu pomocí ořukovátka nebo podobného prostředku a potom otřete suchým hadříkem.
- K čištění objektivu v žádném případě nepoužívejte benzenu, ředidlo nebo jiná organická činidla.
- Objektiv uchovávejte na čistém a dobře větraném místě.
- Další podrobnosti o čištění a uchovávání objektivu, o kompatibilních fotoaparátech a další informace o podpoře najdete na našem webu. <https://www.tamron.jp/en/support/>



Likvidace elektrického a elektronického zařízení v domácnostech. Likvidace použitého elektrického a elektronického zařízení (platí pro Evropskou unii a další evropské země se samostatnými systémy sběru odpadu)

Tento symbol znamená, že s daným výrobkem nelze zacházet jako s běžným domácím odpadem.

Namísto toho je nutno jej odevzdat do příslušné sběrně zajišťující recyklaci elektrického a elektronického vybavení.

Při nákupu nových výrobků lze tento produkt odevzdat distributorovi, případně do sběrného systému pro použité elektrické a elektronické vybavení.

Správnou likvidací tohoto výrobku pomůžete zabránit možným negativním důsledkům pro životní prostředí a lidské zdraví, které by jinak vznikly při nesprávné likvidaci tohoto výrobku nebo jeho součástí.

Nezákonná likvidace tohoto produktu může mít na následek postihy. Podrobné informace o recyklaci tohoto výrobku vám poskytnou místní úřady, společnost zajišťující likvidaci komunálního odpadu nebo obchod, ve kterém jste výrobek zakoupili.

TAMRON

ČESKY

Zásady bezpečného používání objektivů Tamron

Před použitím tohoto produktu si pozorně přečtěte bezpečnostní pokyny v těchto „Zásadách bezpečného používání objektivů Tamron“ a v příručce.

Po přečtení tyto dokumenty uložte, abyste je měli v případě potřeby po ruce.

Pokyny jsou rozděleny do následujících dvou kategorií podle stupně nebezpečí.



VAROVÁNÍ

Zanedbáním nebo nesprávným provedením takto označených pokynů může dojít k úmrtí nebo k vážnému zranění.

- Nedívejte se do slunce nebo jiného zdroje silného světla a ani nefotografujte tímto objektivem ani fotoaparát, na kterém je tento objektiv nasazen.
- V opačném případě může dojít ke ztrátě zraku, jinému poškození objektivu nebo fotoaparátu nebo k požáru.
- Objektiv nerozebírejte, neopravujte ani neupravujte. Mohlo by dojít k poškození objektivu nebo fotoaparátu.
- Uchovávejte objektiv mimo dosah malých dětí. V případě upuštění nebo pádu objektivu hrozí nebezpečí zranění.



UPOZORNĚNÍ

Zanedbáním nebo nesprávným provedením takto označených pokynů může dojít ke zranění osob nebo k poškození majetku.

- Neumísťujte objektiv na přímé sluneční záření ani jej nenechávejte na extrémně horkém místě, například v automobilu. V opačném případě může dojít k poškození vnitřních částí fotoaparátu nebo k požáru.
- Není-li objektiv používán, vždy nasadte krytku.
- Objektiv je třeba na fotoaparát správně nasadit a řádně zajistit. Není-li objektiv nasazen správně, může to později způsobit potíže při jeho snímání z fotoaparátu, nebo se může objektiv uvolnit, spadnout a způsobit poškození nebo zranění.
- Tento objektiv používejte pouze k fotografování.
- Nepřemisťujte objektiv připevněný ke stativu.
- Informace k objektivu vybavenému portem konektoru
 - 1) Při přizpůsobování objektivu pomocí speciální aplikace (TAMRON Lens Utility™) umístěte objektiv na stabilní místo. Zabraňte pádu nebo nárazu objektivu.
 - 2) Při připojování objektivu k počítači použijte propojovací kabel Tamron (prodává se samostatně).
 - 3) Nedotýkejte se portu konektoru prsty ani kovovým předmětem. Rovněž zabraňte, aby se na portu konektoru usazoval prach nebo voda. Pokud je port konektoru znečištěný, může to způsobit problémy s připojením.
- Společnost Tamron nenese odpovědnost za škody způsobené selháním, požárem nebo jinými nehodami, ke kterým může dojít při používání jiného příslušenství, než příslušenství Tamron. Upozorňujeme vás, že v případě takového poškození bude účtována oprava objektivu Tamron, protože se na něj nevztahuje záruka.