

CROSLEY®



CR8005F
CRUISER PLUS
MANUÁL

CZ

SK

HU

Distributor/Dovozca

METRO COMPANY s.r.o.

V Hliníku 1318/12, 326 00, Plzeň, Česká republika

IČO: 26376377

info@metrocompany.cz

Bezpečnostní instrukce

Před použitím tohoto produktu si přečtěte celý tento návod a schovejte si tyto pokyny pro budoucí použití.

1. Nepoužívejte tento výrobek v blízkosti vody.
2. Tento výrobek by měl být provozován pouze s uvedeným typem zdroje napájení na štítku nebo v tomto návodu k použití.
3. Nepřetěžujte nástěnné zásuvky, prodlužovací kabely nebo integrované zásuvky, protože to může vést k riziku požáru nebo úrazu elektrickým proudem.
4. Nepokoušejte se sami opravovat tento produkt, protože otevření nebo odstranění krytů vás může vystavit nebezpečnému napětí nebo jiným nebezpečím. Veškeré opravy svěřte kvalifikovanému servisnímu personálu.
5. Změny nebo úpravy této jednotky, které nejsou výslovně schváleny stranou odpovědnou za shodu, mohou zrušit oprávnění uživatele provozovat zařízení.
6. Nepoužívejte nástavce, které nejsou doporučeny výrobcem produktu, protože mohou způsobit nenávratnou škodu.
7. Otvory v gramofonu jsou určeny pro ventilaci a pro zajištění spolehlivého provozu produktu a pro jeho ochranu před přehřátím. Tyto otvory neblokuje ani nezakrývejte.
8. Během bouřky nebo při dlouhodobém nepoužívání odpojte produkt ze sítě.

Balení obsahuje:

Před vyhozením jakýchkoliv obalových materiálů prosím důkladně zkontrolujte zda balení obsahuje následující položky:

- Točna
- Gramofon
- Adaptér 45 ot./min
- Napájecí adaptér

Pokud nějaké příslušenství chybí, kontaktujte prosím zákaznický servis Crosley balík. Uschovejte původní obalové materiály pro případnou výměnu.

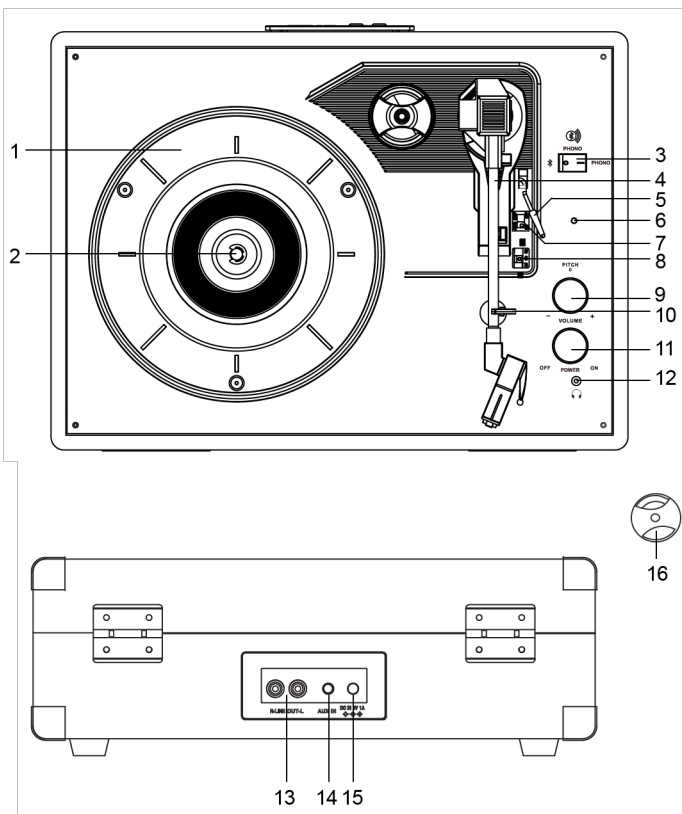
Specifikace

Napájecí AC napájecí adaptér, DC výstup 5V 1A / Příkon 9W / Reproduktor 4Ω, 3W x 2 / Otáčky točny 331/3, 45, 78 RPM
Náhradní jehla Crosley NP6

Poznámka: Design a specifikace se mohou bez upozornění změnit.

- Aby se snížila spotřeba energie, splňují některé modely standard úspory energie ERP. Pokud se po dobu 20 minut přístroj nevyužívá, jeho napájení se automaticky vypne. Chcete-li znovu zapnout napájení a obnovit přehrávání, budete muset napájení vypnout a znovu zapnout.

POPIS VÝROBKU



1. Otočný talíř
2. Vřeteno otočného talíře
3. Přepínač funkcí
4. Rameno
5. Páčka obsluhy ramena
6. Indikátor funkce
7. Spínač automatického zastavení
8. Přepínač rychlosti
9. Pitch Control / Ladění rychlosti
10. Aretační klip
11. Knoflík pro zapnutí/vypnutí hlasitosti
12. Konektor pro sluchátka
13. RCA konektory
14. Aux In Jack
15. Napájecí konektor
16. Adaptér 45 ot./min

Počáteční nastavení

Základní nastavení

1. Umístěte jednotku na rovný povrch. Zvolené místo by mělo být stabilní a bez vibrací.
2. Odstraňte bezpečnostní drátek, které drží raménko.
3. Připojte AC adaptér do napájecího konektoru jednotky.

Poznámka: Nezapojte napájecí adaptér do elektrické zásuvky, dokud není dokončena veškerá montáž. Před zapnutím napájení se znovu ujistěte, že jsou všechna připojení nastavena správně. Při připojování nebo odpojování vždy vypněte napájení.

Připojení stereo systému

RCA jacky

• Konektory RCA vydávají analogové signály na linkové úrovni a lze je připojit přímo k páru aktivních/napájených reproduktorů nebo k příslušnému vstupu vašeho stereo systému.

• Červený konektor se připojuje k pravému kanálu a bílý konektor k levému kanálu.

Poznámka: Konektory RCA nejsou určeny k přímému připojení k pasivním/nenapájeným reproduktorům. Při připojení k pasivním reproduktorům bude úroveň hlasitosti velmi nízká.

Připojení Aux Vstup

K této jednotce můžete připojit audio zařízení a přehrávat hudbu prostřednictvím jeho reproduktorů. Chcete-li to provést, připojte 3,5 mm pomocný kabel mezi vaše audio zařízení a Aux In Jack na této jednotce a začněte přehrávat hudbu.

Poznámka:

Připojení aux automaticky potlačí funkce gramofonu a Bluetooth. Chcete-li obnovit používání gramofonu nebo funkcí Bluetooth, odpojte pomocný kabel z konektoru AUX. Indikátor funkce bude fialový.

Obsluha gramofonu

1. Otočením knoflíku pro zapnutí/vypnutí hlasitosti zapněte gramofon.

2. Nastavte přepínač funkcí do polohy PHONO.

Poznámka: Indikátor funkce bude červený

3. Nastavte přepínač rychlosti odpovídajícím způsobem.

4. Umístěte desku na gramofon. V případě potřeby použijte adaptér 45 RPM.

5. Odstraňte plastový chránič jehly.

Poznámka: Abyste předešli poškození doteku, ujistěte se, že je přiložený kryt doteku na svém místě vždy, když s gramofonem přemísťujete nebo jej čistíte.

6. Uvolněte přidržovací sponu raménka.

Poznámka: Když se gramofon nepoužívá, nezapomeňte zamknout zpět přidržovací sponu.

7. Pomocí páčky raménka zvedněte raménko.

8. Jemně přesuňte raménko přes desku, kde chcete začít hrát. Nastavte páčku raménka zpět do spodní polohy, raménko se pomalu spustí na desku a začne se přehrávat.

9. Po dokončení přehrávání desky použijte znovu páčku raménka ke zvednutí raménka a poté jej vraťte do opěrky raménka.

Uvolněte páčku, aby se raménko usadilo zpět na své místo. Chcete-li přehrávání pozastavit, opakujte stejné kroky.

10. Zajistěte raménko zajišťovací sponou.

Automatické zastavení talíře

Pokud je spínač automatického zastavení nastaven do polohy ON, talíř se automaticky zastaví, jakmile se záznam přehraje do konce. V některých vzácných případech, pokud gramofon přestane hrát před koncem nahrávky, nastavte přepínač do polohy OFF, gramofon by měl tento problém vyřešit.

Pitch Control

Otáčením ovladače Pitch Control lze rychlost točny zvýšit nebo snížit přibližně o 10 %. Chcete-li zvýšit rychlost, otočte ovládacím knoflíkem Pitch ve směru hodinových ručiček. Chcete-li snížit rychlost, otočte knoflíkem proti směru hodinových ručiček.

Provoz Bluetooth

1. Přepněte přepínač funkcí do režimu Bluetooth

Poznámka: Indikátor funkce bude blikat modře.

2. Zapněte funkci Bluetooth vašeho audio zařízení, vyhledejte „CROSLEY CR8005“ a spárujte.

3. Jakmile je vaše zařízení úspěšně spárováno s jednotkou, uslyšíte z jednotky krátký potvrzovací zvuk a indikátor funkce bude modrý.

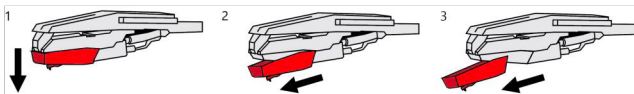
4. Přehrávejte a streamujte hudbu z vašeho zařízení do jednotky.

Poznámka: Verze Bluetooth – 5.1

Výměna a instalace jehly

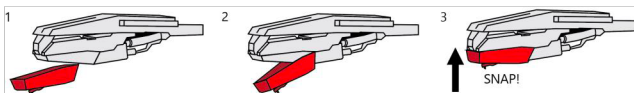
Odstranění jehly

1. Jemně stáhněte přední okraj jehly dolů.
2. Vytáhněte jehlu dopředu.
3. Vysuňte a vyjměte.



Instalace jehly

1. Umístěte jehlu špičkou dolů.
2. Zarovnejte zadní část jehly s hlavou.
3. Vložte jehlu předním koncem pod úhlem dolů a jemně ji zvedněte přední částí jehly směrem nahoru, dokud nezapadne na místo.



Provoz výstupu Bluetooth

Tento gramofon je vybaven výstupem Bluetooth, což je zařízení, které přenáší zvuk z tohoto gramofonu do jiného zařízení Bluetooth, jako jsou bezdrátová sluchátka Bluetooth, reproduktory Bluetooth nebo jiná přijímací zařízení Bluetooth.

1. Umístěte audio zařízení, které podporuje technologii Bluetooth, co nejbližší k gramofonu.
2. Nastavte přepínač funkcí gramofonu do střední polohy pro výstup Bluetooth.
- Poznámka: Indikátor funkce bude pomalu modře blikat.
3. Nastavte zařízení, které chcete připojit, do režimu párování.
4. Váš gramofon se automaticky připojí k vašemu audio zařízení, jakmile budou oba v režimu párování.
5. Po dokončení párování bude indikátor funkce svítit modře.

Poznámka: Pokud se párování nezdaří, ujistěte se, že vaše audio zařízení není spárováno/připojeno jiné zařízení Bluetooth.

Údržba gramofonu

1. Nedotýkejte se špičky stylusu prsty. Vyhněte se nárazům stylusu na podložku gramofonu nebo na okraj desky.
2. Často čistěte stylus měkkým kartáčkem pouze pohybem zezadu dopředu.
3. Vyčistěte desky, abyste je zbavili prachu nebo mastnoty, pomocí kartáčku na čištění desek a roztoku na čištění desek.
4. Očistěte víko otočného talíře a skříň otočného talíře mírně navlženou utěrkou z mikrovlákna.

Poznámka: Nepoužívejte jiné čisticí prostředky, které obsahují alkohol, benzen nebo jiné agresivní chemikálie, které by mohly poškodit lak a povrch gramofonu.

** Crosley nabízí produktovou řadu různých čisticích doplňků.

Odstraňování problémů

Gramofon nereaguje

- Napájecí adaptér není správně připojen, nebo v zásuvce není proud. Je aktivována úspora energie ERP. Vypněte a zapněte přístroj.

Napájení je zapnuté, ale talíř se neotáčí

- Hnací řemen gramofonu sklouzl, nebo Aux in kabel je zapojen do Aux in jacku, odpojte jej.

Gramofon se točí, ale není slyšet žádný zvuk nebo zvuk není dostatečně hlasitý

- Plastový chránič jehly je stále nasazený.
- Rameno přenosky nedoléhá na záznam, zvedněte páčkou rameno a opět dejte páčku dolu.
- Jsou připojena sluchátka.

Prohlášení FCC

Toto zařízení je v souladu s částí 15 pravidel FCC. Provoz podléhá následujícím dvěma podmínkám:

- (1) Toto zařízení nesmí způsobovat škodlivé rušení a
- (2) toto zařízení musí akceptovat jakékoli přijaté rušení, včetně rušení, které může způsobit nežádoucí provoz.

Poznámka: Příjemce grantu není odpovědný za žádné změny nebo úpravy, které nejsou výslovně schváleny stranou odpovědnou za shodu. takové úpravy by mohly zrušit oprávnění uživatele provozovat zařízení. Zařízení bylo zařazeno tak, aby vyhovovalo obecným požadavkům na vystavení vysokofrekvenčnímu záření.

ZJEDNODUŠENÉ PROHLÁŠENÍ O SHODĚ EU

Společnost Modern Marketing Concepts Inc. dba Crosley Brands tímto prohlašuje, že typ rádiového zařízení je v souladu se směrnicí 2014/53/EU. Úplné znění EU prohlášení o shodě je k dispozici na následující internetové adrese: <http://crosleybrands.com/euDoC>



CROSLEY®



**CR8005F
CRUISER PLUS
MANUÁL**

SK

Distributor/Dovozca

METRO COMPANY s.r.o.

V Hliníku 1318/12, 326 00, Plzeň, Česká republika

IČO: 26376377

info@metrocompany.cz

Bezpečnostné inštrukcie

Pred použitím tohto produktu si prečítajte celý tento návod a schovajte si tieto pokyny pre budúce použitie. 1. Nepoužívajte tento výrobok v blízkosti vody. 2. Tento výrobok by mal byť prevádzkovaný iba s uvedeným typom zdroja napájania na štítku alebo v tomto návode na použitie. 3. Nepreťažujte nástenné zásuvky, predlžovacie káble alebo integrované zásuvky, pretože to môže viesť k riziku požiaru alebo úrazu elektrickým prúdom. 4. Nepokúšajte sa sami opravovať tento produkt, pretože otvorenie alebo odstránenie krytov vás môže vystaviť nebezpečnému napätiu alebo iným nebezpečenstvám. Všetky opravy zverte kvalifikovanému servisnému personálu. 5. Zmeny alebo úpravy tejto jednotky, ktoré nie sú výslovne schválené stranou zodpovednou za zhodu, môžu zrušiť oprávnenie užívateľa prevádzkovať zariadenie. 6. Nepoužívajte nástavce, ktoré nie sú odporúčané výrobcom produktu, pretože môžu spôsobiť nenávratnú škodu. 7. Otvory v gramofóne sú určené na ventiláciu a na zaistenie spoľahlivej prevádzky produktu a na jeho ochranu pred prehriatím. Tieto otvory neblokujte ani nezakrývajte. 8. Počas búrky alebo pri dlhodobom nepoužívaní odpojte produkt zo siete.

Balenie obsahuje:

Pred vyhodnotením akýchkoľvek obalových materiálov prosím dôkladne skontrolujte či balenie obsahuje nasledujúce položky:

- Točňa
- Gramofón
- Adaptér 45 ot./min
- Napájací adaptér

Ak nejaké príslušenstvo chýba, kontaktujte prosím zákaznícky servis Crosley balík. Uschovajte pôvodné obalové materiály pre prípadnú výmenu.

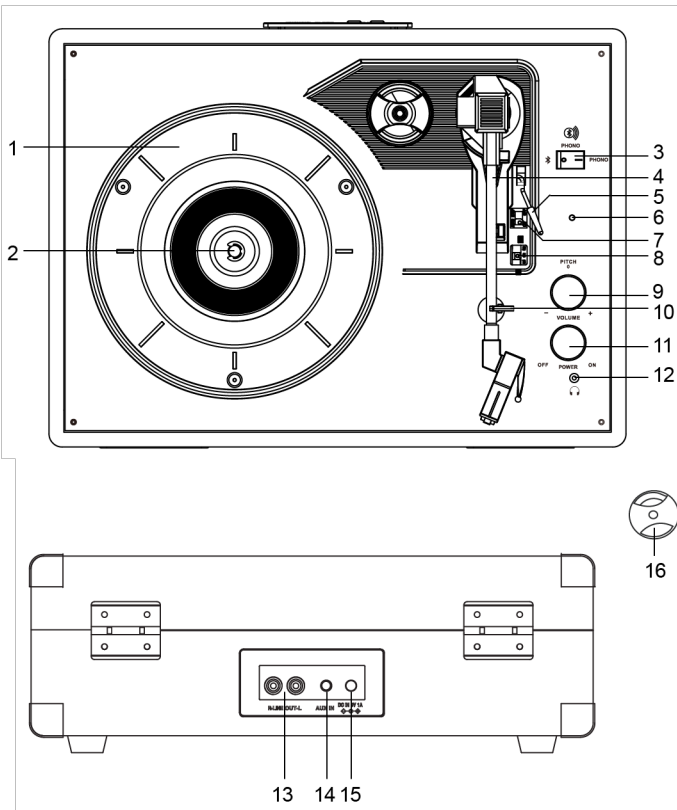
Špecifikácia

Napájací AC napájací adaptér, DC výstup 5V 1A / Príkon 9W / Reproduktor 4Ω, 3W x 2 / Otáčky točne 331/3, 45, 78 RPM
Náhradná ihla Crosley NP6

Poznámka: Dizajn a špecifikácie sa môžu bez upozornenia zmeniť.

• Aby sa znížila spotreba energie, spĺňajú niektoré modely štandard úspory energie ERP. Pokiaľ sa po dobu 20 minút prístroj nevyužíva, jeho napájanie sa automaticky vypne. Ak chcete znovu zapnúť napájanie a obnoviť prehrávanie, budete musieť napájanie vypnúť a znovu zapnúť.

POPIS VÝROBKU



1. Otočný tanier
2. Vreteno otočného taniera
3. Prepínač funkcií
4. Rameno
5. Páčka obsluhy ramena
6. Indikátor funkcie
7. Spínač automatického zastavenia
8. Prepínač rýchlosti
9. Pitch Control / Ladenie rýchlosti
10. Aretačný klip
11. Gombík pre zapnutie/vypnutie hlasitosti
12. Konektor pre slúchadlá
13. RCA konektor
14. Aux In Jack
15. Napájací konektor
16. Adaptér 45 ot./min

Počiatkové nastavenie

Základné nastavenia

1. Umiestnite jednotku na rovný povrch. Zvolené miesto by malo byť stabilné a bez vibrácií.
2. Odstráňte bezpečnostný drôtik, ktorý drží ramienko.
3. Pripojte AC adaptér do napájacieho konektora jednotky.

Poznámka: Nezapájajte napájací adaptér do elektrickej zásuvky, kým nie je dokončená všetka montáž. Pred zapnutím napájania sa znova uistite, že sú všetky pripojenia nastavené správne. Pri pripájaní alebo odpájaní vždy vypnite napájanie.

Pripojenie stereo systému

RCA jacky

- Konektory RCA vydávajú analógové signály na linkovej úrovni a je možné ich pripojiť priamo k páru aktívnych/napájaných reproduktorov alebo k príslušnému vstupu vášho stereo systému.
- Červený konektor sa pripája k pravému kanálu a biely konektor k ľavému kanálu.

Poznámka: Konektory RCA nie sú určené na priame pripojenie k pasívnym/nenapájaným reproduktorom. Pri pripojení k pasívnym reproduktorom bude úroveň hlasitosti veľmi nízka.

Pripojenie Aux Vstup

K tejto jednotke môžete pripojiť audio zariadenie a prehrávať hudbu prostredníctvom jeho reproduktorov. Ak to chcete urobiť, pripojte 3,5 mm pomocný kábel medzi vaše audio zariadenie a Aux In Jack na tejto jednotke a začnite prehrávať hudbu.

Poznámka:

Pripojenie aux automaticky potlačí funkcie gramofónu a Bluetooth. Ak chcete obnoviť používanie gramofónu alebo funkcií Bluetooth, odpojte pomocný kábel z konektora AUX. Indikátor funkcie bude fialový.

Obsluha gramofónu

1. Otočením gombíka pre zapnutie/vypnutie hlasitosti zapnite gramofón.
2. Nastavte prepínač funkcií do polohy PHONO.

Poznámka: Indikátor funkcie bude červený

3. Nastavte prepínač rýchlosti zodpovedajúcim spôsobom.
4. Umiestnite dosku na gramofón. V prípade potreby použite adaptér 45 RPM.
5. Odstráňte plastový chránič ihly.

Poznámka: Aby ste predišli poškodeniu dotyku, uistite sa, že je priložený kryt dotyku na svojom mieste vždy, keď s gramofónom premiestňujete alebo ho čistíte.

6. Uvoľnite pridržiavaciu sponu ramienka.

Poznámka: Keď sa gramofón nepoužíva, nezabudnite zamknúť späť pridržiavaciu sponu.

7. Pomocou páčky ramienka zdvihnite ramienko.
8. Jemne presuňte ramienko cez dosku, kde chcete začať hrať. Nastavte páčku ramienka späť do spodnej polohy, ramienko sa pomaly spustí na dosku a začne sa prehrávať.
9. Po dokončení prehrávania dosky použite znovu páčku ramienka na zdvihnutie ramienka a potom ho vráťte do opierky ramienka. Uvoľnite páčku, aby sa ramienko usadilo späť na svoje miesto. Ak chcete prehrávanie pozastaviť, opakujte rovnaké kroky.
10. Zaistite ramienko zaistovacou sponou.

Automatické zastavenie taniera

Ak je spínač automatického zastavenia nastavený do polohy ON, tanier sa automaticky zastaví, akonáhle sa záznam prehrá do konca. V niektorých zriedkavých prípadoch, pokiaľ gramofón prestane hrať pred koncom nahrávky, nastavte prepínač do polohy OFF, gramofón by mal tento problém vyriešiť.

Pitch Control

Otáčaním ovládača Pitch Control je možné rýchlosť točne zvýšiť alebo znížiť približne o 10 %. Ak chcete zvýšiť rýchlosť, otočte ovládacím gombíkom Pitch v smere hodinových ručičiek. Ak chcete znížiť rýchlosť, otočte gombíkom proti smeru hodinových ručičiek.

Prevádzka Bluetooth

1. Prepňte prepínač funkcií do režimu Bluetooth

Poznámka: Indikátor funkcie bude blikať modro.

2. Zapnite funkciu Bluetooth vášho audio zariadenia, vyhľadajte „CROSLEY CR8005“ a spárujte.

3. Hneď ako je vaše zariadenie úspešne spárované s jednotkou, budete počuť z jednotky krátky potvrdzovací zvuk a indikátor funkcie bude modrý.

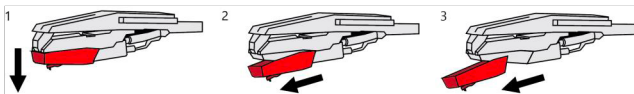
4. Prehrávajte a streamujte hudbu z vášho zariadenia do jednotky.

Poznámka: Verzia Bluetooth – 5.1

Výmena a inštalácia ihly

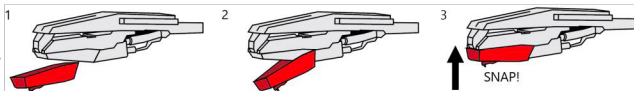
Odstránenie ihly

1. Jemne stiahnite predný okraj ihly nadol.
2. Vytiahnite ihlu dopredu.
3. Vysuňte a vyberte.



Inštalácia ihly

1. Umiestnite ihlu špičkou nadol.
2. Zarovnajzte zadnú časť ihly s hlavou.
3. Vložte ihlu predným koncom pod uhlom dole a jemne ju zdvihnite prednou časťou ihly smerom hore, kým nezapadne na miesto.



Prevádzka výstupu Bluetooth

Tento gramofón je vybavený výstupom Bluetooth, čo je zariadenie, ktoré prenáša zvuk z tohto gramofónu do iného zariadenia Bluetooth, ako sú bezdrôtové slúchadlá Bluetooth, reproduktory Bluetooth alebo iné prijímacie zariadenia Bluetooth.

1. Umiestnite audio zariadenie, ktoré podporuje technológiu Bluetooth, čo najbližšie k gramofónu.
2. Nastavte prepínač funkcií gramofónu do strednej polohy pre výstup Bluetooth.
3. Nastavte zariadenie, ktoré chcete pripojiť, do režimu párovania.
4. Váš gramofón sa automaticky pripojí k vášmu audio zariadeniu, akonáhle budú obaja v režime párovania.
5. Po dokončení párovania bude indikátor funkcie svietiť modro.

Poznámka: Ak sa párovanie nepodarí, uistite sa, že vaše audio zariadenie nie je spárované/pripojené iné zariadenie Bluetooth.

Údržba gramofónu

1. Nedotýkajte sa špičky stylusu prstami. Vyhnite sa nárazom stylusu na podložku gramofónu alebo na okraj dosky.
2. Často čistíte stylus mäkkou kefkou iba pohybom zozadu dopredu.
3. Vyčistite dosky, aby ste ich zbavili prachu alebo mastnoty, pomocou kefy na čistenie dosiek a roztoku na čistenie dosiek.
4. Očistite veko otočného taniera a skriňa otočného taniera mierne navlhčenou utierkou z mikrovlákna.

Poznámka: Nepoužívajte iné čistiace prostriedky, ktoré obsahujú alkohol, benzén alebo iné agresívne chemikálie, ktoré by mohli poškodiť lak a povrch gramofónu.

** Crosley ponúka produktový rad rôznych čistiacich doplnkov.

Odstraňovanie problémov

Gramofón nereaguje

- Napájací adaptér nie je správne pripojený, alebo v zásuvke nie je prúd. Je aktivovaná úspora energie ERP. Vypnite a zapnite prístroj.

Napájanie je zapnuté, ale tanier sa neotáča

- Hnací remeň gramofónu skĺzol, alebo Aux in kábel je zapojený do Aux in jacku, odpojte ho.

Gramofón sa točí, ale nie je počuť žiadny zvuk alebo zvuk nie je dostatočne hlasný

- Plastový chránič ihly je stále nasadený.
- Rameno prenosky nedolieha na záznam, zvednite páčkou rameno a opäť dajte páčku dole.
- Sú pripojené slúchadlá.

Vyhlásenie FCC

Toto zariadenie je v súlade s časťou 15 pravidiel FCC. Prevádzka podlieha nasledujúcim dvom podmienkam:

- (1) Toto zariadenie nesmie spôsobovať škodlivé rušenie a
 - (2) toto zariadenie musí akceptovať akékoľvek prijaté rušenie, vrátane rušenia, ktoré môže spôsobiť nežiaducu prevádzku.
- Poznámka: Prijemca grantu nie je zodpovedný za žiadne zmeny alebo úpravy, ktoré nie sú výslovne schválené stranou zodpovednou za zhodu. také úpravy by mohli zrušiť oprávnenie užívateľa prevádzkovať zariadenie. Zariadenie bolo zaradené tak, aby vyhovovalo všeobecným požiadavkám na vystavenie vysokofrekvenčnému žiareniu.

ZJEDNODUŠENÉ VYHLÁSENIE O ZHODE EÚ

Spoločnosť Modern Marketing Concepts Inc. dba Crosley Brands týmto vyhlasuje, že typ rádiového zariadenia je v súlade so smernicou 2014/53/EÚ. Úplné znenie vyhlásenia o zhode EÚ je k dispozícii na nasledujúcej internetovej adrese: <http://crosleybrands.com/euDoC>



CROSLEY®



CR8005F CRUISER PLUS

Eszközhasználat

HU

FORGALMAZZA

METRO COMPANY s.r.o.
V Hliníku 1318/12, 326 00, Plzeň
Cseh köztársaság
VAT: CZ26376377
info@metrocompany.cz

Biztonsági utasítások

A termék használata előtt olvassa el a teljes kézikönyvet. Tartsa meg ezeket az utasításokat a későbbi felhasználás céljából.

1. Ne használja ezt a terméket víz közelében. 2. Ezt a terméket csak a címkén vagy a jelen kezelési útmutatóban feltüntetett áramforrásból szabad üzemeltetni. 3. Óvja a tápkábelt a sérülésektől és a becsípődéstől. 4. Ne kerülje túl a fali aljzatokat, a hosszabbítókat és a konnektorokat, mert ez tűz vagy áramütés veszélyét okozhatja. 5. Soha ne öntsön semmilyen folyadékot a termékre. 6. Ne próbálja saját maga szervizelni ezt a terméket, mert a burkolatok kinyitása vagy eltávolítása veszélyes energiaforrásoknak teheti ki magát. feszültség vagy más veszély. Az összes szolgáltatást bízza szakképzett szervizszemélyzetre. 7. A berendezés olyan módosításai vagy módosításai, amelyeket a megfelelőségért felelős fél nem kifejezetten jóváhagyott, érvénytelenítheti a felhasználó jogát a berendezés üzemeltetésére. 8. Ne használjon olyan tartozékokat, amelyeket a termék gyártója nem ajánl, mivel ezek károsodást okozhatnak. 9. A terméket csak a kijelölt lejátszási helyzetben használja és tárolja. 10. A lemezjátszó szekrényének nyílásait szellőzésre, a termék megbízható működésének és a túlmelegedés elleni védelmének biztosítására használják. Ne takarja le ezeket a nyílásokat. 11. Villámlikások vagy hosszabb ideig tartó használaton kívül húzza ki a készüléket.

A csomag tartalma

A csomagolóanyagok ártalmatlanítása előtt gondosan ellenőrizze őket, és győződjön meg arról, hogy a következő elemek benne vannak a csomagban: • Lemezátszó, 45 ford/perc adapter

Ha bármilyen kiegészítő hiányzik, vegye fel a kapcsolatot a Crosley ügyfélszolgálatával. Az eredeti csomagolóanyagot csere vagy visszaküldés céljából őrizze meg.

Műszaki adatok

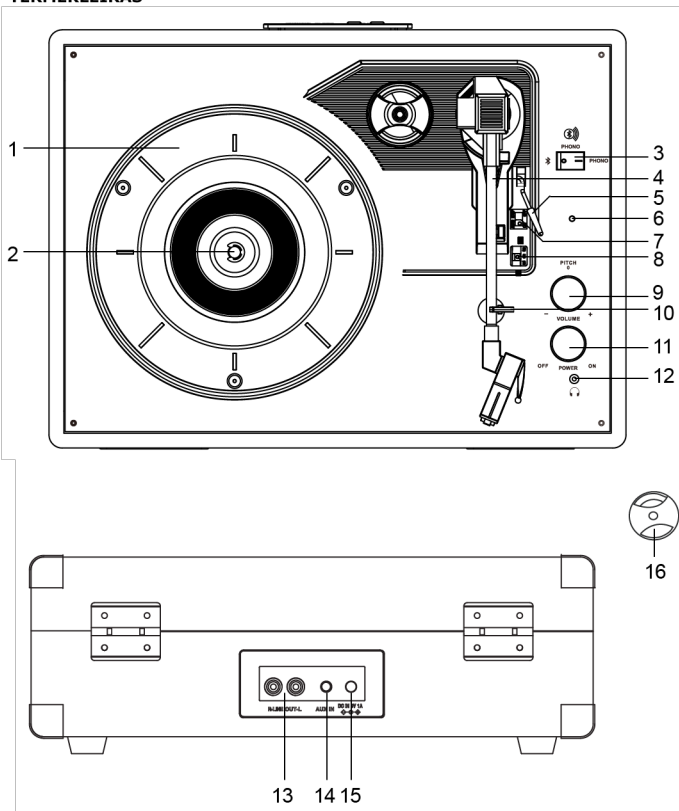
Tápellátás AC hálózati adapter, egyenáramú kimenet 5 V 1 A

Energiafogyasztás: 10 W / Hangszóró: 3", 4 Ω, 5W X 2 / Lemezátszó sebessége: 33 1/3, 45, 78 ford/perc / Tú : Crosley NP6

Megjegyzés:

A kivétel és a specifikációk előzetes értesítés nélkül változhatnak.

Az energiafogyasztás megtakarítása érdekében egyes modellek ERP energiaszabvánnyal vannak ellátva. Ha 20 percig nem áll rendelkezésre audió bemenet, akkor a készülék automatikusan kikapcsol. A készülék ismételt bekapcsolásához és a lejátszás folytatásához a készüléket ki kell kapcsolni, majd újra be kell kapcsolni.

TERMÉKLEÍRÁS**1. Forgótányér****2. Forgó orsó****3. Funkció-kapcsoló****4. Hangszedő kar****5. Hangszedő emelő kar****6. Kijelző funkció****7. Automatikus leállítás kapcsoló****8. Sebességkapcsoló****9. Sebesség beállítása****10. Biztonsági kapocs****11. Hangerőszabályzó bekapcs/
kikapcs****12. Fejhallgató-csatlakozó****13. RCA csatlakozók****14. Aux In Jack****15. Tápcsatlakozó****16. 45 RPM adapter**

Előzetes beállítás

Alapbeállítás

1. Helyezze az egységet egy sima és vízszintes felületre. A kiválasztott hely legyen stabil és rezgésmentes.
2. Távolítsa el a tülvel ellátott kart tartó biztonsági drótot.
3. Csatlakoztassa az adaptert az egység elektromos csatlakozóaljzathoz.

Megjegyzés: Csak akkor csatlakoztassa a hálózati adaptert, ha az összes telepítés befejeződött. Az áramellátás bekapcsolása előtt ellenőrizze, hogy az összes csatlakozás megfelelő. Csatlakozáskor vagy leválasztáskor mindig kapcsolja ki az áramellátást.

Sztereó rendszer csatlakozása

RCA csatlakozók

Az analóg vonalszintű jelek az RCA csatlakozókból származnak, és közvetlenül csatlakoztathatók egy aktív / tápfeszültségű hangszóróval vagy a sztereó rendszer megfelelő bemenetével.

A piros dugó a jobb, a fehér a bal csatornához csatlakozik.

Megjegyzés: Az RCA csatlakozókat nem passzív / motor nélküli hangszórókhöz való közvetlen csatlakoztatásra tervezték.

Passzív hangszórókhöz csatlakoztatva a hangerő nagyon alacsony lesz.

Aux bemenet csatlakozása

Az egységhez csatlakoztathat audio-eszközt, és zenét játszhat a hangszórókon keresztül. Ehhez csatlakoztasson egy 3,5 mm-es segédkábel az audio-eszköz és a készülék Aux In aljzata közé, és kezdje el a zene lejátszását.

Megjegyzés: Az Aux csatlakoztatáskor automatikusan felülírja a lemezejátszó funkciót. A lemezejátszó funkció használatának folytatásához húzza ki a segédkábel az Aux In csatlakozóból.

Lemezejátszó működése

1. Kapcsolja be a készüléket a hangerő-szabályozó gomb be- és kikapcsolásával. ON / OFF

2. Állítsa be a sebességkapcsolót a lemeznek megfelelően.

3. Helyezze a lemezt a forgótányérra. Használjon a 45 RPM adaptert, ha szükséges.

4. Távolítsa el a hegyvédőt a hangszedőről.

Megjegyzés: A forgótányér károsodásának elkerülése érdekében ellenőrizze, hogy a tülvédő fedele le van húzva.

5. Engedje el a kart tartó biztonsági kapcsot.

Megjegyzés: Ha a lemezejátszót nem használják, mindenképpen zárja le a biztonsági kapcsot.

6. A kar segítségével emelje fel a lemezejátszó hangszedőkarját.

7. Óvatosan mozgassa a kart a lemez fölé, ahol a lejátszást el kell kezdeni. Nyomja a kart lefelé, a hangszedő lassan leereszkedik, és elkezd játszani.

8. Amikor a lejátszás befejeződött, emelje fel ismét a kart, majd tegye vissza a kartámaszra. Engedje el a kart, és engedje vissza a forgótányér kart. A lejátszás szüneteltetéséhez ismételje meg ugyanazokat a lépéseket.

9. A kar rögzítéséhez használja a kar biztonsági kapcsát.

Automatikus lemezleállítás

Ha az Auto-stop kapcsoló ON állásba van állítva, a lemezejátszó automatikusan leáll, ha a felvétel a végére ér. Kivételes esetekben, ha a lemezejátszó leáll a felvétel vége előtt, állítsa a kapcsolót OFF állásba, a lemezejátszónak meg kellene oldania ezt a problémát.

Hangmagasság-szabályozás / Pitch Control

A forgótányér sebessége körülbelül 10% -kal növelhető vagy csökkenthető a Pitch Control gomb forgatásával. A sebesség növeléséhez fordítsa a hangmagasság-szabályozót az óramutató járásával megegyező irányba. A sebesség csökkentése érdekében forgassa el a gombot az óramutató járásával ellentétes irányba.

Bluetooth működés

1. Kapcsolja a funkciókapcsolót Bluetooth módba

Megjegyzés: A funkciójelző kéken villog.

2. Kapcsolja be az audioeszköz Bluetooth funkcióját, keresse meg a „CROSLEY CR8005” kifejezést, és párosítsa.

3. Ha a készüléket sikeresen párosította az egységgel, rövid megerősítő hangot fog hallani az egységtől, és a funkciójelző kék színű lesz.

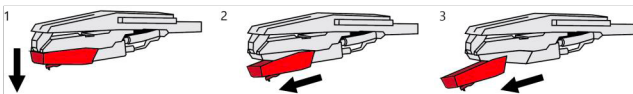
4. Játsszon le és streameljen zenét készülékéről a készülékre.

Megjegyzés: Bluetooth 5.1-es verzió

Tűcsere

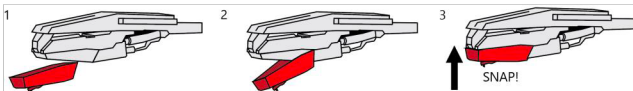
Tű kiszerezése

1. Óvatosan húzza meg a tű elülső szélét.
2. Húzza előre a tűt.
3. Húzza ki és vegye ki.



Tű beszerelése

1. Helyezze a tűt hegyével lefelé.
2. Igazítsa a tű hátulját a patronhoz.
3. Helyezze a tűt az elülső végével lefelé, és óvatosan emelje fel a tű elejét, amíg a helyére nem kattann.



Bluetooth kimeneti működés

Ez a lemezjátszó Bluetooth-kimenettel van felszerelve, amely egy olyan eszköz, amely hangot továbbít erről a lemezjátszóról egy másik Bluetooth-eszköze, például Bluetooth vezeték nélküli fejhallgatóra, Bluetooth hangszóróra vagy más Bluetooth vevőeszköze.

1. Helyezzen egy Bluetooth technológiát támogató audioeszközt a lemezjátszóhoz a lehető legközelebb.
2. Állítsa a lemezjátszó funkciókapcsolót középső helyzetbe a Bluetooth kimenethez.

Megjegyzés: A funkciójelző lassan kéken villog.

3. Állítsa be a csatlakoztatni kívánt eszközt párosítási módba.

4. A lemezjátszó automatikusan csatlakozik az audioeszközhöz, amint mindkettő párosítási módban van.

5. Ha a párosítás befejeződött, a funkciójelző kéken világít.

Megjegyzés: Ha a párosítás sikertelen, győződjön meg arról, hogy az audioeszköz nincs párosítva/csatlakoztatva másik Bluetooth-eszközt.

A lemezjátszó karbantartása

1. Ne érintse meg ujjával a tű hegyét. Ne nyomja meg a tűvel a forgótányér alátétét vagy a lemez szélét.
2. A tűt gyakran tisztítsa meg puha kefével, csak hátulról előre mozdítva.
3. Tisztítsa meg a lemezeket portól és zsírtól megfelelő tisztító kefével és elegendő oldattal.
4. Tisztítsa meg a lemezjátszó fedelét és a lemezjátszó házát enyhén nedves mikroszálzas kendővel.

Megjegyzés: Ne használjon olyan tisztítószert, amely alkoholt, benzolt vagy egyéb agresszív vegyszert tartalmaz, amely károsíthatja a forgótányér színét és felületét.

- A Crosley különféle tisztító tartozékokat kínál.

Hibaelhárítás

A termék nem reagál

-A hálózati adapter nincs megfelelően csatlakoztatva.

-Nincs áram a konnektorban.

-A termék ERP energiatakarékos módban van - Kapcsolja ki és be a lemezjátszót.

Az áramellátás be van kapcsolva, de a forgótányér nem forog

-A forgótányér alatt elhelyezett hajtószíj lecsúszott.

-Az Aux kábel csatlakoztatva van az Aux bemeneti csatlakozóhoz, válassza le.

A forgótányér forog, de nincs hang vagy nem elég hangos

-Távolítsa el a kupakot a tűről.

-A tűvel ellátott kar nem érinti a lemezt.

-Fejhallgató van csatlakoztatva.



FCC nyilatkozat

A berendezés tesztelve volt, és megállapították, hogy megfelel az B. osztályú digitális eszközökre vonatkozó határértékeknek az FCC szabályok 15. része alapján.

Ha ez a berendezés káros interferenciát okoz a rádió vagy televízió vételében, amelyet a berendezés kikapcsolásával és bekapcsolásával lehet meghatározni, a felhasználónak javasoljuk, hogy próbálja meg kijavítani az interferenciát az alábbi intézkedések egyikével vagy többével:

- Módosítsa a vevő antenna tájolását vagy helyét.
- Növelje a készülék és a vevő közötti távolságot.
- Csatlakoztassa a berendezést egy olyan áramkör aljzatához, amely eltér a vevőkészülék áramkörétől.
- Segítségért forduljon a kereskedőhöz vagy egy tapasztalt rádió/TV szakemberhez.

EGYSZERŰSÍTETT EU MEGFELELŐSÉGI NYILATKOZAT

Modern Marketing Concepts Inc. A dba Crosley Brands ezennel kijelenti, hogy a rádióberendezés típusa megfelel a 2014/53/EU irányelvnek. A teljes EU-megfelelőségi nyilatkozat a következő internetes címen érhető el: <http://crosleybrands.com/euDoC>