



# Řada MAG

**Monitor OLED**

MAG 321UP QD-OLED (3DD3)

Uživatelská příručka

# Obsah

Začínáme.....	3
Obsah krabice .....	3
Instalace stojánku monitoru .....	4
Nastavení monitoru .....	5
Popis monitoru .....	6
Připojení monitoru k počítači .....	9
Nastavení OSD .....	11
Navi Key (Navigační tlačítko) .....	11
Rychlé tlačítko .....	11
Nabídky OSD .....	12
G.I. ....	13
Gaming (Hra).....	14
Professional (Profesionální).....	15
Image (Obraz) .....	16
Input Source (Vstupní zdroj) .....	16
PIP/PBP .....	17
Navi Key (Navigační tlačítko) .....	18
Settings (Nastavení) .....	18
MSI OLED Care (Údržba MSI OLED) .....	20
Technické údaje.....	22
Přednastavené režimy zobrazení.....	24
Řešení problémů .....	26
Bezpečnostní pokyny.....	27
Certifikace TÜV Rheinland.....	29
Poznámky k předpisům .....	30

## Revize

V1.1, 2024/10

# Začínáme

Tato kapitola obsahuje informace o postupech konfigurace hardwaru. Při připojování manipulujte se zařízeními opatrně a používejte uzemněný náramek pro omezení statické elektřiny.

## Obsah krabice

<b>Monitor</b>	<b>MAG 321UP QD-OLED</b>
<b>Dokumentace</b>	Stručná příručka
<b>Příslušenství</b>	Podstavec
	Podstavec stojánku se šroubem nebo šrouby
	Šrouby pro držák k montáži na stěnu
	Napájecí kabel
<b>Kabel</b>	Kabel DisplayPort (volitelně)
	Kabel Ultra High Speed HDMI™ (volitelně)

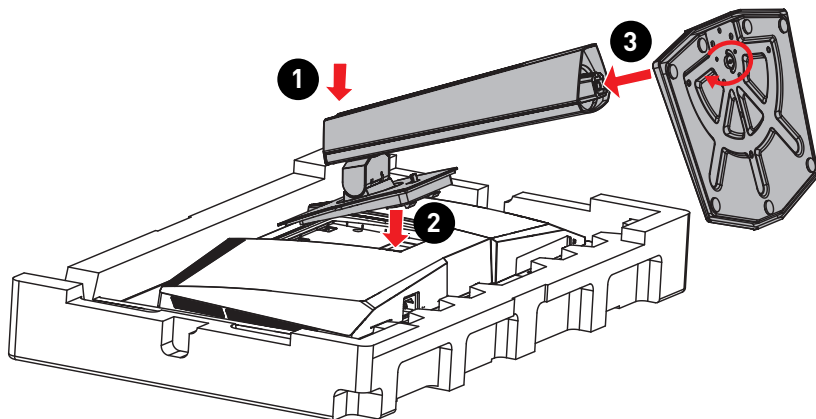


### **Důležité**

- Pokud je některá položka poškozena nebo chybí, obraťte se na prodejce nebo místního distributora.
- Obsah balení se může lišit podle země a modelu.
- Dodaný napájecí kabel je určen výhradně pro tento monitor a neměl by být používán s jinými produkty.

## Instalace stojánu monitoru

1. Nechte monitor v ochranném pěnovém obalu. Zarovnejte stojánek s drážkou na monitoru.
2. Zasuňte stojánek do drážky na monitoru, dokud se nezajistí na místě.
3. Připojte podstavec ke stojánu a utáhněte šroub podstavce.
4. Před postavením monitoru zkontrolujte, že je stojánek řádně nainstalován.



### **Důležité**

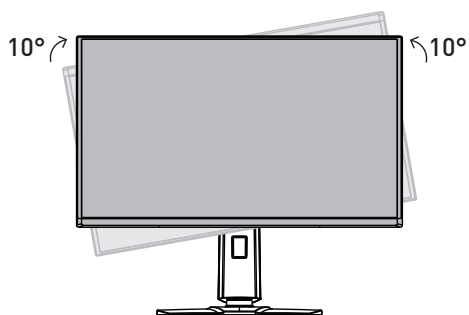
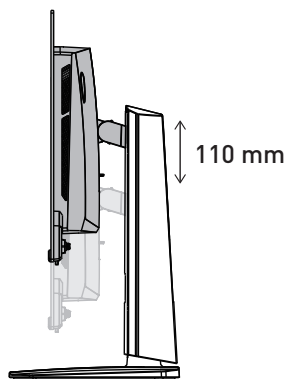
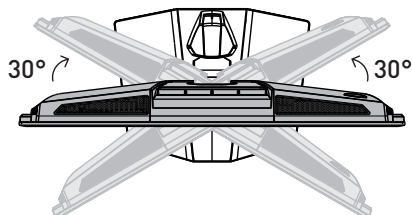
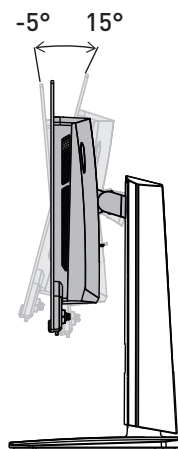
- Položte monitor na měkkou a chráněnou plochu, aby se zabránilo poškrábání zobrazovacího panelu.
- Nedotýkejte se panelu ostrými předměty.
- Drážku pro instalaci držáku stojánu lze rovněž využít pro montáž na stěnu. Požádejte svého prodejce o vhodnou sadu pro montáž na stěnu.

## Nastavení monitoru

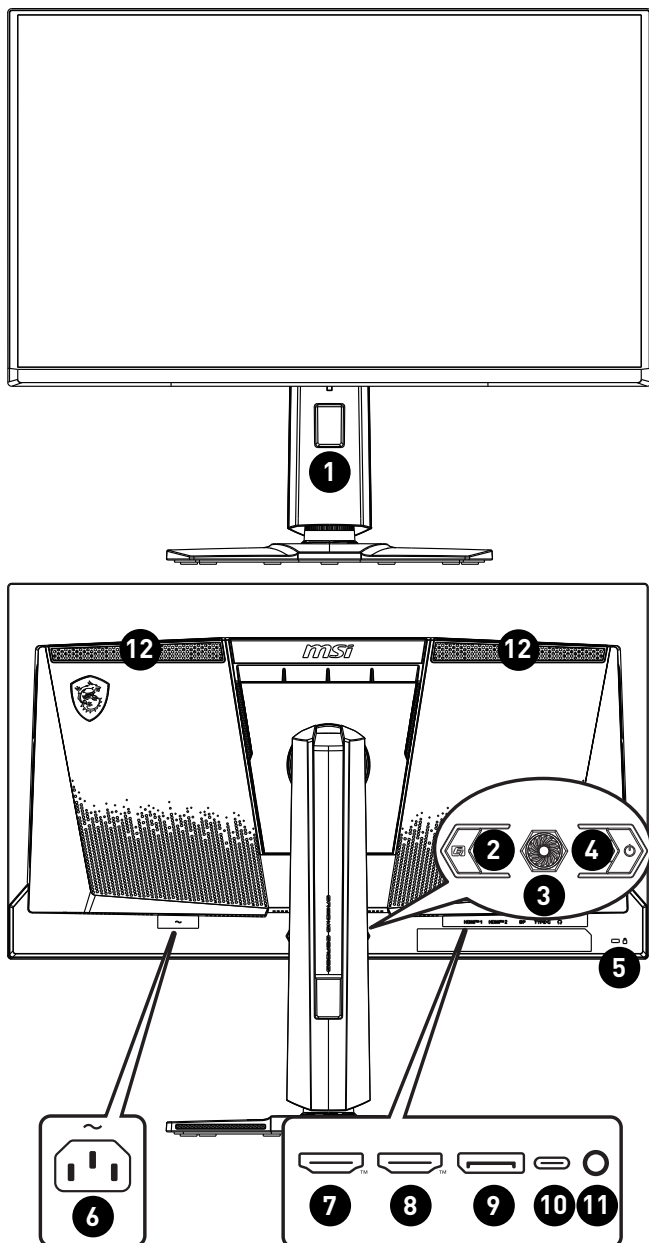
Tento monitor je vybaven možnostmi nastavení pro maximální pohodlí při sledování.




### **Důležité**

- Při nastavování monitoru se nedotýkejte zobrazovacího panelu.
- Před natočením nakloňte monitor mírně dozadu.



## Popis monitoru



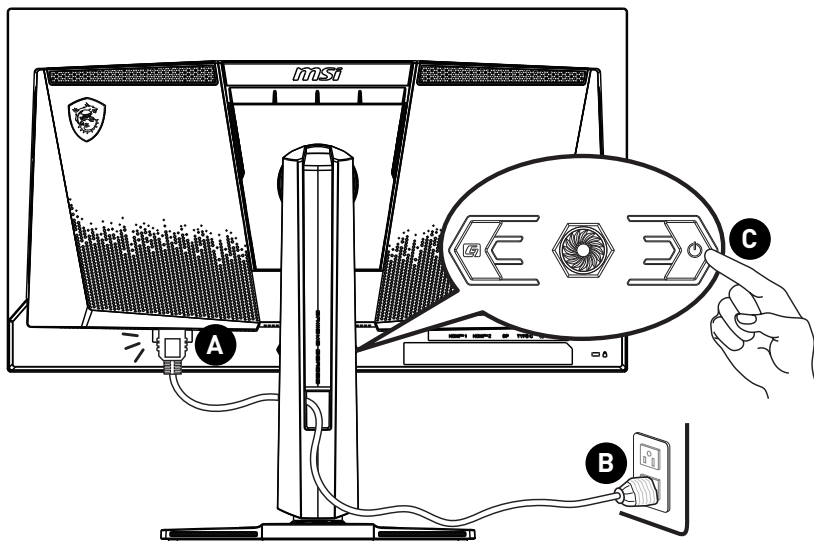
1	Otvor pro vedení kabelů
2	<b>Klávesa maker</b> Aktivace aplikace OSD.
3	Navi Key (Navigační tlačítko)
4	Power Button (Vypínač)
5	Zámek Kensington
6	Zdiřka napájení
7	<b>Konektor HDMI™</b> <b>HDMI™</b> <small>HIGH-DEFINITION MULTIMEDIA INTERFACE</small> Podporuje standard HDMI™ CEC, 3840 x 2160 při 165 Hz dle specifikace ve standardu HDMI™ 2.1.  <b>Důležité</b> <i>Aby byl zajištěn optimální výkon a kompatibilita, při připojování tohoto monitoru použijte pouze kabely HDMI™ certifikované oficiálním logem HDMI™. Další informace najdete na <a href="https://www.hdmi.org/resource/cables">https://www.hdmi.org/resource/cables</a>.</i>
8	<b>Konektor HDMI™</b> <b>HDMI™</b> <small>HIGH-DEFINITION MULTIMEDIA INTERFACE</small> Podporuje rozlišení 3840 x 2160 při 165 Hz dle specifikace ve standardu HDMI™ 2.1.  <b>Důležité</b> <i>Aby byl zajištěn optimální výkon a kompatibilita, při připojování tohoto monitoru použijte pouze kabely HDMI™ certifikované oficiálním logem HDMI™. Další informace najdete na <a href="https://www.hdmi.org/resource/cables">https://www.hdmi.org/resource/cables</a>.</i>
9	<b>DisplayPort</b> Podporuje rozlišení 3840 x 2160 při 165 Hz dle specifikace ve standardu DisplayPort 1.4.
10	<b>Port USB Type-C</b> Tento port podporuje režim DisplayPort Alternate (DP Alt) a napájení až 5 V/3 A (15 W).  <b>Důležité</b> <i>Aby se aktivoval výstup videa do monitoru, musí váš zdroj signálu USB-C a kabel podporovat standard DisplayPort Alternate Mode.</i>

<b>11</b>	<b>Zdířka pro připojení sluchátek</b>
<b>12</b>	<b>Ventilátor</b> Ventilátor v plášti slouží k větrání a zabraňuje přehřátí zařízení. Tento ventilátor nezakrývejte. Odstraňte ochrannou fólii.



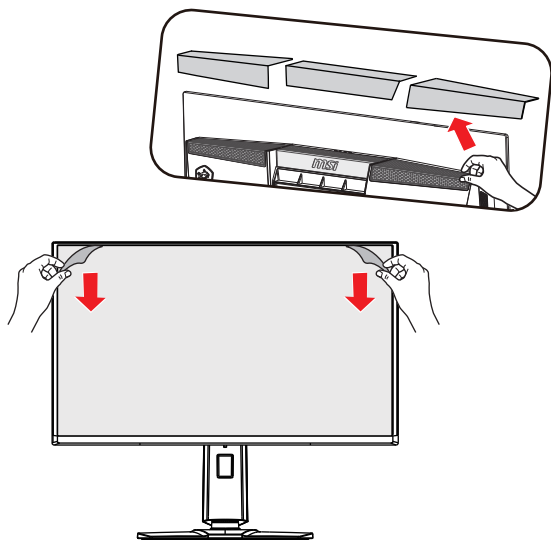
## Připojení monitoru k počítači

1. Vypněte počítač.
2. Připojte kabel Video od monitoru k počítači.
3. Připojte napájecí kabel k napájecí zásuvce monitoru. (Obrázek A)
4. Připojte síťový napájecí kabel k elektrické zásuvce. (Obrázek B)
5. Zapněte monitor. (Obrázek C)
6. Po zapnutí napájení počítače monitor automaticky rozpozná zdroj signálu.



 **Důležité**

*Před použitím odstraňte ochranné fólie z panelu displeje a ventilačních portů, aby se optimalizoval výkon a aby se zabránilo přehřátí.*



# Nastavení OSD

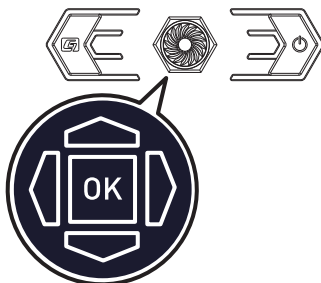
Tato kapitola nabízí základní informace o nastavení OSD.



*Změny veškerých informací bez předchozího upozornění vyhrazeny.*

## Navi Key (Navigační tlačítko)

Tento monitor je vybaven Navi Key (Navigační tlačítko). Tento všesměrový ovladač usnadňuje navigaci v nabídce OSD (On-Screen Display).



### Up (Nahoru) / Down (Dolů) / Left (Vlevo) / Right (Vpravo):

- Výběr nabídek a položek funkcí
- Úprava hodnot funkcí
- Otevření/zavření nabídek funkcí

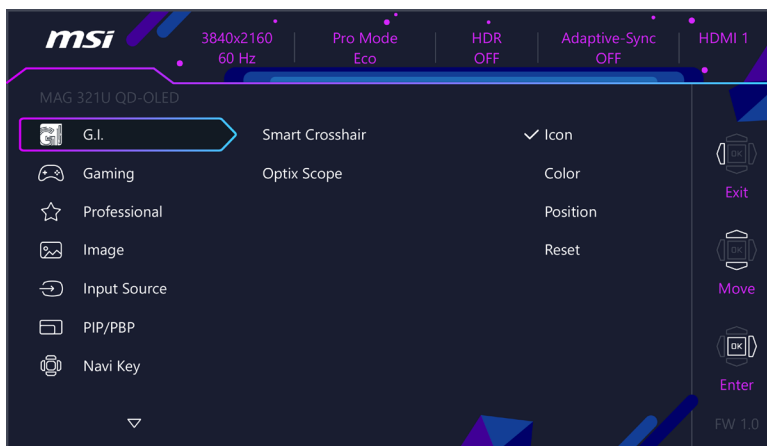
### Stisknutí tlačítka (OK):

- Otevření nabídky OSD
- Vstup do podnabídek
- Potvrzení výběru nebo nastavení

## Rychlé tlačítko

- Když nabídka OSD není aktivní, uživatelé mohou vstupovat do nabídek předvoleb funkcí pohybem Navi Key (Navigační tlačítko) Up (Nahoru), Down (Dolů), Left (Vlevo) nebo Right (Vpravo).
- Uživatelé mohou nastavit vlastní rychlá tlačítka pro otevření různých nabídek funkcí.

# Nabídky OSD



## **Důležité**

Při příjmu signálů HDR budou následující nastavení zobrazena šedě:

- Night Vision (Noční vidění)
- AI Vision
- Low Blue Light (Slabé modré světlo)
- Brightness (Jas)
- Contrast (Kontrast)
- Color Temperature (Teplota barev)
- Optix Scope (Zaměřovač Optix)
- PIP/PBP

## G.I.

1. úroveň nabídky	2./3. úroveň nabídky		Popis							
Smart Crosshair (Chytrý vlasový kříž)	Icon	None (Žádné)	<ul style="list-style-type: none"> <li>Tato funkce prostřednictvím algoritmu AI vylepšuje viditelnost křížku ve hrách.</li> <li>Uživatelé mohou vybrat barvu a polohu kříže.</li> </ul>							
		Color (Barva)		White (Bílá)						
				Red (Červená)						
				Auto (Automaticky)						
		Position (Pozice)								
		Reset (Resetovat)								
Optix Scope (Zaměřovač Optix)	Scope Size (Velikost zaměřovače)	Small (Malá)	<ul style="list-style-type: none"> <li>Když je aktivní funkce Zaměřovač Optix, středový bod se přiblíží. Detaily lze upravit pomocí nastavení „Velikost zaměřovače“ a „Poměr zaměřovače“.</li> <li>Funkce Smart Crosshair a Zaměřovač Optix lze aktivovat současně.</li> <li>Aktivace funkce Zaměřovač Optix způsobí následující omezení:</li> </ul> <table border="1" data-bbox="568 986 932 1134"> <thead> <tr> <th>Omezená funkce</th> <th>Stav funkce</th> </tr> </thead> <tbody> <tr> <td>» Adaptive-Sync</td> <td rowspan="2">Nastaveno na VYP.</td> </tr> <tr> <td>» PIP/PBP</td> </tr> <tr> <td>» Velikost obrazu 1:1</td> <td>Nastaveno na Automaticky</td> </tr> </tbody> </table>	Omezená funkce	Stav funkce	» Adaptive-Sync	Nastaveno na VYP.	» PIP/PBP	» Velikost obrazu 1:1	Nastaveno na Automaticky
		Omezená funkce		Stav funkce						
		» Adaptive-Sync		Nastaveno na VYP.						
	» PIP/PBP									
	» Velikost obrazu 1:1	Nastaveno na Automaticky								
	Medium (Střední)									
	Large (Velká)									
	Scope Ratio (Poměr zaměřovače)	x1,5								
x2										
x3										
OFF (VYP.)										
ON (ZAP.)										

## Gaming (Hra)

1. úroveň nabídky	2./3. úroveň nabídky		Popis				
Game Mode (Režim Hra)	Premium Color (Prémiová barva)		<ul style="list-style-type: none"> <li>Pomocí tlačítek nahoru a dolů vyberte a zobrazte náhled efektů režimu.</li> <li>Stisknutím tlačítka OK potvrďte a použijte svůj typ režimu.</li> </ul>				
	User (Uživatel)						
	FPS						
	Racing (Závody)						
	RTS						
	RPG						
Night Vision (Noční vidění)	OFF (VYP.)		<ul style="list-style-type: none"> <li>Tato funkce optimalizuje jas pozadí a je doporučena pro FPS hry.</li> </ul>				
	Normal (Normální)						
	Strong (Silný)						
	Strongest (Nejsilnější)						
	A.I.						
AI Vision	OFF (VYP.)		<ul style="list-style-type: none"> <li>AI Vision vylepšuje kvalitu obrazu optimalizováním kontrastu snímků a jasu pozadí.</li> <li>Aktivace funkce AI Vision následující:</li> </ul>				
	ON (ZAP.)						
		<table border="1"> <thead> <tr> <th>Omezená funkce</th> <th>Stav funkce</th> </tr> </thead> <tbody> <tr> <td>» Noční vidění</td> <td>Nelze vybrat</td> </tr> </tbody> </table>	Omezená funkce	Stav funkce	» Noční vidění	Nelze vybrat	
Omezená funkce	Stav funkce						
» Noční vidění	Nelze vybrat						
Refresh Rate	Location (Umístění)	Left Top (Vlevo nahoře)	<ul style="list-style-type: none"> <li>Umístění lze upravit v nabídce OSD. Stisknutím OK tlačítka potvrďte a použijte vlastní umístění Obnovovací frekvence.</li> <li>Tento monitor sleduje a pracuje při Obnovovací frekvence, která je nastavena v operačním systému.</li> </ul>				
		Right Top (Vpravo nahoře)					
		Left Bottom (Vlevo dole)					
		Right Bottom (Vpravo dole)					
		Customize (Přizpůsobit)					
	OFF (VYP.)						
	ON (ZAP.)						
Alarm Clock (Budík)	Location (Umístění)	Left Top (Vlevo nahoře)	<ul style="list-style-type: none"> <li>Po nastavení času aktivujte časovač stisknutím OK tlačítka.</li> <li>Po každém výpadku a obnovení síťového napájení musí uživatelé ručně obnovit nastavení položky Budík.</li> </ul>				
		Right Top (Vpravo nahoře)					
		Left Bottom (Vlevo dole)					
		Right Bottom (Vpravo dole)					
		Customize (Přizpůsobit)					
	OFF (VYP.)						
	15:00	00:01~99:59					
	30:00						
	45:00						
	60:00						

1. úroveň nabídky	2./3. úroveň nabídky	Popis							
Adaptive-Sync	OFF (VYP.)	<ul style="list-style-type: none"> <li>Adaptive-Sync zabraňuje trhání obrazu.</li> <li>Aktivace Adaptive-Sync bude mít vliv na následující položky:</li> </ul> <table border="1"> <thead> <tr> <th>Omezená funkce</th> <th>Stav funkce</th> </tr> </thead> <tbody> <tr> <td>» Velikost obrazu 1:1</td> <td>Nastaveno na Automaticky</td> </tr> <tr> <td>» PIP/PBP</td> <td rowspan="2">Nastaveno na YYP.</td> </tr> <tr> <td>» Zaměřovač Optix</td> </tr> </tbody> </table>	Omezená funkce	Stav funkce	» Velikost obrazu 1:1	Nastaveno na Automaticky	» PIP/PBP	Nastaveno na YYP.	» Zaměřovač Optix
	Omezená funkce		Stav funkce						
» Velikost obrazu 1:1	Nastaveno na Automaticky								
» PIP/PBP	Nastaveno na YYP.								
» Zaměřovač Optix									
	ON (ZAP.)								
DSC	OFF (VYP.)	<ul style="list-style-type: none"> <li>Uživatelé mohou zapnout/vypnout DSC (Display Stream Compression).</li> <li>Další informace o časování DSC najdete v tabulkách přednastavených režimů zobrazení pro tabulky časování zapnutí/vypnutí DSC.</li> <li>Aktivace DSC způsobí následující omezení:</li> </ul> <table border="1"> <thead> <tr> <th>Omezená funkce</th> <th>Stav funkce</th> </tr> </thead> <tbody> <tr> <td>» PIP/PBP</td> <td rowspan="2">Nelze vybrat</td> </tr> <tr> <td>» Velikost obrazu 16:10</td> </tr> </tbody> </table>	Omezená funkce	Stav funkce	» PIP/PBP	Nelze vybrat	» Velikost obrazu 16:10		
	Omezená funkce		Stav funkce						
» PIP/PBP	Nelze vybrat								
» Velikost obrazu 16:10									
	ON (ZAP.)								

## Professional (Profesionální)

1. úroveň nabídky	2. úroveň nabídky	Popis						
Pro Mode (Režim Pro)	Eco (Eko)	<ul style="list-style-type: none"> <li>Pomocí tlačítek nahoru a dolů vyberte a zobrazte náhled efektů režimu.</li> <li>Stisknutím tlačítka OK potvrďte a použijte svůj typ režimu.</li> <li>Výchozí nastavení „Eco“ splňuje požadavky normy „Slabé modré světlo“ organizace TÜV Rheinland.</li> <li>Aktivování funkce sRGB, Adobe RGB, Display P3 omezi následující funkce:</li> </ul> <table border="1"> <thead> <tr> <th>Omezená funkce</th> <th>Stav funkce</th> </tr> </thead> <tbody> <tr> <td>» Teplota barev</td> <td rowspan="3">Nelze vybrat</td> </tr> <tr> <td>» Slabé modré světlo</td> </tr> <tr> <td>» Kontrast</td> </tr> </tbody> </table>	Omezená funkce	Stav funkce	» Teplota barev	Nelze vybrat	» Slabé modré světlo	» Kontrast
	Omezená funkce		Stav funkce					
	» Teplota barev		Nelze vybrat					
	» Slabé modré světlo							
	» Kontrast							
	User (Uživatel)							
	Anti-Blue (Antimodrá)							
	Movie (Film)							
Office (Kancelář)								
sRGB								
Adobe RGB								
Display P3								
Low Blue Light (Slabé modré světlo)	OFF (VYP.)	<ul style="list-style-type: none"> <li>Funkce Slabé modré světlo chrání váš zrak před modrým světlem. Když je funkce Slabé modré světlo aktivována, upravuje teplotu barev obrazovky do žluta.</li> <li>Když je režim Pro nastaven na Antimodrá, je povinné aktivovat Slabé modré světlo.</li> <li>Toto je monitor se slabým modrým světlem, který omezuje vyzařované modré světlo bez úpravy nastavení OSD.</li> </ul>						
	ON (ZAP.)							
Image Enhancement (Vylepšení obrazu)	OFF (VYP.)	<ul style="list-style-type: none"> <li>Vylepšení obrazu vylepšuje okraje obrazů pro optimalizaci jejich ostroty.</li> </ul>						
	Weak (Slabý)							
	Medium (Střední)							
	Strong (Silný)							
	Strongest (Nejsilnější)							

## Image (Obraz)

1. úroveň nabídky	2./3. úroveň nabídky	Popis						
Brightness (Jas)	0-100	<ul style="list-style-type: none"> <li>Řádně přizpůsobte jas podle okolního osvětlení.</li> </ul>						
Contrast (Kontrast)	0-100	<ul style="list-style-type: none"> <li>Řádně přizpůsobte kontrast pro úlevu vašich očí.</li> </ul>						
Sharpness (Ostrost)	0-5	<ul style="list-style-type: none"> <li>Ostrost vylepšuje čistotu a podrobnosti obrazu.</li> </ul>						
Color Temperature (Teplota barev)	Cool (Studená)	<ul style="list-style-type: none"> <li>Pomocí tlačítek nahoru a dolů vyberte a zobrazte náhled efektů režimu.</li> <li>Stisknutím tlačítka OK potvrďte a použijte svůj typ režimu.</li> <li>Uživatelé mohou upravovat teplotu barev v režimu přizpůsobení.</li> </ul>						
	Normal (Normální)							
	Warm (Teplá)							
	Customization (Přizpůsobení)							
	R (0-100)							
	G (0-100)							
	B (0-100)							
Screen Size (Velikost obrazu)	Auto (Automaticky)	<ul style="list-style-type: none"> <li>Uživatelé mohou upravovat Velikost obrazu v libovolném režimu, při libovolném rozlišení a při libovolné Obnovovací frekvence obrazovky.</li> <li>Aktivace Velikost obrazu 1:1 bude mít vliv na následující položky:</li> </ul> <table border="1" data-bbox="551 759 932 884"> <thead> <tr> <th>Omezená funkce</th> <th>Stav funkce</th> </tr> </thead> <tbody> <tr> <td>» Adaptive-Sync</td> <td rowspan="3">Nastaveno na VYP.</td> </tr> <tr> <td>» Zaměřovač Optix</td> </tr> <tr> <td>» PIP/PBP</td> </tr> </tbody> </table>	Omezená funkce	Stav funkce	» Adaptive-Sync	Nastaveno na VYP.	» Zaměřovač Optix	» PIP/PBP
	Omezená funkce		Stav funkce					
	» Adaptive-Sync		Nastaveno na VYP.					
	» Zaměřovač Optix							
	» PIP/PBP							
	4:3							
	16:9							
16:10								
1:1								
24,5"								
27"								
DisplayHDR	True Black 400	<ul style="list-style-type: none"> <li>Uživatelé mohou nastavit DisplayHDR na True Black 400 nebo špičku 1000 nitů.</li> </ul>						
	Peak 1000 nits (Špička 1000 nitů)							

## Input Source (Vstupní zdroj)

1. úroveň nabídky	2. úroveň nabídky	Popis
HDMI™ 1		<ul style="list-style-type: none"> <li>Uživatelé mohou upravit vstupní zdroj v libovolném režimu.</li> </ul>
HDMI™ 2		
DP		
Type C		
Auto Scan (Automatické hledání)	OFF (VYP.)	<ul style="list-style-type: none"> <li>Uživatelé mohou vybrat vstupní zdroj pomocí Navigační tlačítka v následujících situacích:</li> <li>když je položka „Automatické hledání“ nastavena na hodnotu „VYP.“ a monitor je v úsporném režimu;</li> <li>když je na monitoru zobrazena zpráva „No Signal“ (Není signál).</li> </ul>
	ON (ZAP.)	



# PIP/PBP

1. úroveň nabídky	2./3. úroveň nabídky		Popis								
OFF (VYP.)											
PIP	Source (Zdroj)	HDMI™ 1	<ul style="list-style-type: none"> <li>PIP (Obraz v obrazu) umožňuje uživatelům simultánně zobrazovat více zdrojů videa na jedné obrazovce. Jeden program je zobrazen na celou obrazovku a zároveň je zobrazen jeden nebo více dalších programů v místních oknech.</li> <li>PBP (Obraz vedle obrazu) je podobná funkce, která zobrazuje na obrazovce dva vstupní zdroje vedle sebe.</li> <li>Přepínač obrazu umožňuje uživatelům přepínat mezi primárním a sekundárním vstupním zdrojem.</li> <li>Pokud je k dispozici pouze jeden vstup signálu, položky Přepínač obrazu a Přepínač zvuku budou zobrazeny šedě.</li> <li>Uživatelé mohou upravovat poměr rozdělení okna přepnutím režimu 1/2.</li> <li>Aktivace PIP/PBP bude mít vliv na následující položky:</li> </ul>								
		HDMI™ 2									
		DP									
		Type C									
	PIP Size (Velikost PIP)	Small (Malá)									
		Medium (Střední)									
		Large (Velká)									
	Location (Umístění)	Left Top (Vlevo nahoře)									
		Right Top (Vpravo nahoře)									
		Left Bottom (Vlevo dole)									
		Right Bottom (Vpravo dole)									
Customize (Přizpůsobit)											
Display Switch (Přepínač obrazu)		» Adaptive-Sync	Nastaveno na VYP.								
Audio Switch (Přepínač zvuku)		» Zaměřovač Optix	Nastaveno na VYPNUTO a nelze vybrat								
PBP	Mode 1 (Režim 1)		<ul style="list-style-type: none"> <li>Aktivace PIP bude mít vliv na následující položky:</li> </ul> <table border="1"> <thead> <tr> <th>Omezená funkce</th> <th>Stav funkce</th> </tr> </thead> <tbody> <tr> <td>» HDMI™ CEC</td> <td>Nastaveno na VYPNUTO a nelze vybrat</td> </tr> <tr> <td>» DisplayHDR</td> <td>Nelze vybrat</td> </tr> <tr> <td>» DSC</td> <td></td> </tr> </tbody> </table>	Omezená funkce	Stav funkce	» HDMI™ CEC	Nastaveno na VYPNUTO a nelze vybrat	» DisplayHDR	Nelze vybrat	» DSC	
	Omezená funkce	Stav funkce									
	» HDMI™ CEC	Nastaveno na VYPNUTO a nelze vybrat									
	» DisplayHDR	Nelze vybrat									
	» DSC										
	Mode 2 (Režim 2)										
	Customize (Přizpůsobit)										
	Source 1 (Zdroj 1)	HDMI™ 1		» Velikost obrazu 24,5"/ 27"	Nastaveno na Automaticky						
		HDMI™ 2		» Velikost obrazu 1:1/ 16:10	Nastaveno na Automaticky a nelze vybrat						
		DP									
		Type C									
Source 2 (Zdroj 2)	HDMI™ 1	» Velikost obrazu 1:1/ 16:10/ 24,5"/ 27"	Nastaveno na Automaticky a nelze vybrat								
	HDMI™ 2										
	DP										
	Type C										
Display Switch (Přepínač obrazu)											
Audio Switch (Přepínač zvuku)											

## Navi Key (Navigační tlačítko)

1. úroveň nabídky	2. úroveň nabídky	Popis
Up (Nahoru)	OFF (VYP.)	<ul style="list-style-type: none"> <li>• Veškeré položky Navigační tlačítko lze upravovat v Nabídce OSD.</li> </ul>
Down (Dolů)	Brightness (Jas)	
Left (Vlevo)	Game Mode (Režim Hra)	
Right (Vpravo)	Smart Crosshair (Chytrý vlasový kříž)	
G Key (Klávesa G)	Alarm Clock (Budík)	
	Input Source (Vstupní zdroj)	
	PIP/PBP Mode (Režim PIP/PBP)	
	Refresh Rate	
	Info. On Screen (Info. na obrazovce)	
	Night Vision (Noční vidění)	
	Optix Scope (Zaměřovač Optix)	

## Settings (Nastavení)

1. úroveň nabídky	2. úroveň nabídky	Popis
Language (Jazyk)	繁體中文	<ul style="list-style-type: none"> <li>• Uživatelé musí stisknout OK tlačítko a potvrdit a použít nastavení jazyka.</li> <li>• Jazyk je nezávislé nastavení. Vlastní nastavení jazyka uživatele potlačí výchozí tovární nastavení. Když uživatelé povolí Resetovat, nastavení jazyka se nezmění.</li> </ul>
	English	
	Français	
	Deutsch	
	Italiano	
	Español	
	한국어	
	日本語	
	Русский	
	Português	
	简体中文	
	Bahasa Indonesia	
	Türkçe	
	(Další jazyky se připravují)	
Transparency (Průsvitnost)	0-5	<ul style="list-style-type: none"> <li>• Uživatelé mohou upravit Průsvitnost v libovolném režimu.</li> </ul>
OSD Time Out (Časový interval OSD)	5-30s	<ul style="list-style-type: none"> <li>• Uživatelé mohou upravit Časový interval OSD v libovolném režimu.</li> </ul>

1. úroveň nabídky	2. úroveň nabídky	Popis
Power Button (Vypínač)	OFF [VYP.]	<ul style="list-style-type: none"> <li>• Při nastavení na hodnotu VYP. lze stisknutím vypínače vypnout monitor.</li> </ul>
	Standby (Pohotovostní režim)	<ul style="list-style-type: none"> <li>• Při nastavení na hodnotu „Pohotovostní režim“ lze stisknutím vypínače vypnout panel a podsvícení.</li> </ul>
Info. On Screen (Info. na obrazovce)	OFF [VYP.]	<ul style="list-style-type: none"> <li>• Informace o stavu monitoru budou zobrazeny na pravé straně obrazovky.</li> </ul>
	ON [ZAP.]	
HDMI™ CEC	OFF [VYP.]	<ul style="list-style-type: none"> <li>• HDMI™ CEC (Consumer Electronics Control) podporuje konzole Sony PlayStation®, Nintendo® Switch™, Xbox Series X S a různá audiovizuální zařízení, která jsou vybavena technologií CEC.</li> <li>• Když je položka HDMI™ CEC nastavena na ZAP. <ul style="list-style-type: none"> <li>• Když se zapne zařízení CEC, monitor se automaticky zapne.</li> <li>• Když se monitor vypne, zařízení CEC přejde do pohotovostního režimu.</li> <li>• Když je připojena konzole Sony PlayStation®, Nintendo® Switch™ nebo Xbox Series X S, režim Hra a režim Pro budou automaticky nastaveny jako výchozí a lze je později upravit na upřednostňované režimy uživatele.</li> </ul> </li> </ul>
	ON [ZAP.]	
Type C PD Charge (Nabíjení PD Type C)	OFF [VYP.]	<ul style="list-style-type: none"> <li>• Tato funkce umožňuje uživatelům měnit jejich zařízení prostřednictvím konektoru USB Type-C.</li> <li>• Standard rychlonabíjení Type C PD Charge umožňuje uživatelům nabíjet svá zařízení z konektoru USB Type-C, který může poskytnout výkon až 15 W (5 V/3 A).</li> </ul>
	ON [ZAP.]	
Power LED (Indikátor LED napájení)	OFF [VYP.]	<ul style="list-style-type: none"> <li>• Uživatelé mohou zapnout/vypnout kontrolku LED napájení.</li> <li>• Během procesu ochrany panelu bude kontrolka LED napájení blikat oranžově, dokud nebude proces dokončen.</li> </ul>
	ON [ZAP.]	
Reset (Resetovat)	YES [ANO]	<ul style="list-style-type: none"> <li>• Uživatelé mohou obnovit výchozí nastavení OSD v libovolném režimu.</li> </ul>
	NO [NE]	

## MSI OLED Care (Údržba MSI OLED)

1. úroveň nabídky	2./3. úroveň nabídky	Popis	
Pixel Shift (Posun pixelů)	Slow (Pomalá)	<ul style="list-style-type: none"> <li>Funkce Posun pixelů pravidelně přemísťuje obrazové body obrazovky, aby se zabránilo vypálení nebo ulpívání obrazu.</li> </ul>	
	Normal (Normální)		
	Fast (Krátká)		
Panel Protect (Ochrana panelu)		<ul style="list-style-type: none"> <li>Aby byla zachována kvalita obrazu panelu, funkce ochrany panelu se automaticky aktivuje, pokud je monitor používán déle než 4 hodin.</li> <li>Dokončení této funkce může trvat několik minut.</li> <li>Do dokončení procesu bude kontrolka napájení blikat oranžově.</li> <li>Během procesu neodpojujte napájecí kabel od monitoru.</li> <li>Dalším stisknutím tohoto tlačítka během procesu můžete tuto funkci zrušit.</li> </ul>	
Protect Notice (Oznám. o ochraně)	Auto (Automaticky)	<ul style="list-style-type: none"> <li>Když je tato funkce nastavena na Automaticky, po 4 hodinách průběžného provozu panelu se zobrazí Oznám. o ochraně.</li> <li>Když je tato funkce nastavena na Provoz &gt; 16 hod., po 16 hodinách průběžného provozu panelu se zobrazí Oznám. o ochraně.</li> <li>Když je Ochrana panelu přerušeno, znovu se zobrazí při příštím zapnutí napájení.</li> </ul>	
	Usage 16 hrs (Provoz > 16 hod.)		
Static Screen Detection (Detekce statického obrazu)	OFF (VYP.)	<ul style="list-style-type: none"> <li>Pokud je funkce Detekce statického obrazu nastavena na ZAP.: <ul style="list-style-type: none"> <li>Když je detekováno dlouhodobé zobrazení statického obsahu, monitor sníží jas, aby se zabránilo vypálení obrazu na obrazovce.</li> <li>Jakmile bude detekován pohyblivý obsah, monitor obnoví předchozí nastavení jasu.</li> </ul> </li> </ul>	
	ON (ZAP.)		
	Starting in (Začátek za)	50 s	<ul style="list-style-type: none"> <li>Položka Začátek za detekuje čas, po který statický obsah zůstává na obrazovce.</li> </ul>
		100 s	
	Time required (Požadovaný čas)	120 s	<ul style="list-style-type: none"> <li>Položka Požadovaný čas určuje čas omezení jasu po detekování statického obrazu po dobu 50/100 sekund.</li> <li>Úroveň snížení jasu závisí na nastavení Snižování úrovně.</li> </ul>
240 s			
Reducing Level (Snižování úrovně)	1-7	<ul style="list-style-type: none"> <li>Uživatelé mohou vybrat úroveň snížení jasu.</li> <li>Efekt snižování závisí na nastavení jasu/ DisplayHDR.</li> </ul>	

1. úroveň nabídky	2./3. úroveň nabídky	Popis
Multi Logo Detection (Detekce více log)	OFF (VYP.)	<ul style="list-style-type: none"> <li>Tato funkce pomáhá zabránit ulpívání obrazu. Když je nastavena na ZAP. a jsou detekována loga, sníží se jas v oblasti, ve které se nachází více log.</li> </ul>
	ON (ZAP.)	
	Reducing Level (Snižování úrovně)	1-2
Taskbar Detection (Detekce panelu nástrojů)	OFF (VYP.)	<ul style="list-style-type: none"> <li>Tato funkce pomáhá zabránit ulpívání obrazu. Když je tato funkce nastavena na ZAP. jsou detekovány panely nástrojů, sníží se jas v oblastech panelů nástrojů.</li> </ul>
	ON (ZAP.)	
	Reducing Level (Snižování úrovně)	1-3
Boundary Detection (Detekce ohraničení)	OFF (VYP.)	<ul style="list-style-type: none"> <li>Tato funkce pomáhá zabránit ulpívání obrazu. Když je tato funkce nastavena na ZAP. a jsou detekována ohraničení, například písmena, sloupce a svislé čáry, bude snížen jas v oblastech ohraničení.</li> </ul>
	ON (ZAP.)	
	Reducing Level (Snižování úrovně)	1-3
OLED Panel Info. (Info o panelu OLED)		<ul style="list-style-type: none"> <li>V tomto poli se zobrazují informace Údržba MSI OLED.</li> </ul>

# Technické údaje

<b>Monitor</b>	<b>MAG 321UP QD-OLED</b>
<b>Velikost</b>	31,5 palcový
<b>Zakřivení</b>	Rovný
<b>Typ panelu</b>	QD-OLED
<b>Rozlišení</b>	3840x2160 (UHD)
<b>Poměr stran obrazu</b>	16:9
<b>Jas</b>	<ul style="list-style-type: none"><li>• SDR (typicky): 250 nitů</li><li>• Vrchol HDR: 1000 nitů</li></ul>
<b>Kontrastní poměr</b>	1500000:1
<b>Obnovovací frekvence</b>	165Hz
<b>Doba odezvy</b>	0,03 ms (GTG)
<b>VSTUP/VÝSTUP</b>	<ul style="list-style-type: none"><li>• 2 x Konektor HDMI™</li><li>• 1 x DisplayPort</li><li>• 1 x Port USB Type-C</li><li>• 1 x Zdířka pro připojení sluchátek</li></ul>
<b>Zorné úhly</b>	178°(H) , 178°(V)
<b>DCI-P3*/sRGB</b>	99 %/138,2 %
<b>Povrchová úprava</b>	Antireflex
<b>Zobrazení barev</b>	1,07 miliard (10 bitů)
<b>Možnosti napájení monitoru</b>	100 ~ 240 Vstř., 50/ 60 Hz, 2,7 A
<b>Příkon (typicky)</b>	Zapnuté Napájení < 210 W Pohotovostní režim < 0,5 W Vypnuté napájení < 0,3 W
<b>Úpravy (výška)</b>	0 až 110 mm
<b>Úpravy (náklon)</b>	-5° ~ 15°
<b>Úpravy (otáčení)</b>	-30° ~ 30°
<b>Úpravy (natáčení)</b>	-10° ~ 10°
<b>Zámek Kensington</b>	Ano

Monitor		MAG 321UP QD-OLED
Držák VESA		<ul style="list-style-type: none"> <li>• Typ desky: 100 x 100 mm</li> <li>• Typ šroubu: M4 x 10 mm <ul style="list-style-type: none"> <li>• Průměr závitu: 4 mm</li> <li>• Stoupání závitu: 0,7 mm</li> <li>• Délka závitu: 10 mm</li> </ul> </li> </ul>
Rozměry (š x v x h)		717 x 457 x 242 mm
Hmotnost	Čistá	9,1 kg
	Hrubá	11,8 kg
Prostředí	Provoz	<ul style="list-style-type: none"> <li>• Teplota: 0°C až 40°C</li> <li>• Vlhkost vzduchu: 20 % až 90 %, bez kondenzace</li> <li>• Nadmořská výška: 0 až 5000m</li> </ul>
	Úložení	<ul style="list-style-type: none"> <li>• Teplota: -20°C až 60°C</li> <li>• Vlhkost vzduchu: 10 % až 90 %, bez kondenzace</li> </ul>

\* Na základě testovacích standardů CIE1976.

# Přednastavené režimy zobrazení

## **Důležité**

- Změny veškerých informací bez předchozího upozornění vyhrazeny.
- HDMI™ VRR (Variable Refresh Rate) se synchronizuje s Adaptive-Sync (ZAP./ VYP.).  
Informace o stavu VRR ZAP./VYP. viz Adaptive-Sync.

### Standardní výchozí režim (DSC zapnuto)

Standardní	Rozlišení		HDMI™	DP	USB-C
QHD	2560x1440	při 60 Hz	V	V	V
		při 120 Hz	V	V	V
UHD	3840x2160	při 60 Hz	V	V	V
		při 120 Hz		V	V
		při 165 Hz	V	V	V
Rozlišení kmitočtu videa	720P		V	V	V
	1080P	při 60 Hz	V	V	V
		při 120 Hz	V	V	V
	2160P	při 30 Hz	V		
		při 60 Hz	V		
		při 120 Hz	V		
HDMI™ VRR			V		

### Standardní režim (DSC vypnuto)

Standardní	Rozlišení		HDMI™	DP	USB-C
Plné HD	1920x1080	při 60 Hz	V	V	V
QHD	2560x1440	při 60 Hz	V	V	V
		při 120 Hz	V	V	V
UHD	3840x2160	při 60 Hz	V	V	V
		při 120 Hz		V	V
Rozlišení kmitočtu videa	720P		V	V	V
	1080P	při 60 Hz	V	V	V
		při 120 Hz	V	V	V
	2160P	při 30 Hz	V		
		při 60 Hz	V		
		při 120 Hz	V		
HDMI™ VRR			V		



## Režim PIP (HDR není podporováno)

Standardní	Rozlišení		HDMI™	DP	USB-C
QHD	2560x1440	při 60 Hz	V	V	V
		při 120 Hz	V	V	V
UHD	3840x2160	při 60 Hz	V	V	V
		při 120 Hz	V	V	V
Rozlišení kmitočtu videa	720P		V	V	V
	1080P	při 60 Hz	V	V	V
		při 120 Hz	V	V	V
	2160P	při 30 Hz	V	V	
		při 50 Hz	V	V	
		při 60 Hz	V	V	
při 120 Hz		V	V	V	

## Režim PBP 1 (HDR není podporováno)

Standardní	Rozlišení		HDMI™	DP	USB-C
Rozlišení kmitočtu videa	720P		V	V	V
Používá se pro PBP na celou obrazovku	2880x2160	při 60 Hz	V	V	V
	960x2160	při 60 Hz	V	V	V

## Režim PBP 2/Přizpůsobit (HDR není podporováno)

Standardní	Rozlišení		HDMI™	DP	USB-C
Rozlišení kmitočtu videa	720P		V	V	V
Používá se pro PBP na celou obrazovku	1920x2160	při 60 Hz	V	V	V

## Velikost obrazu 16:10 (HDR není podporováno)

Standardní	Rozlišení		HDMI™	DP	USB-C
QHD+	2560x1600	při 60 Hz	V	V	V
		při 120 Hz	V	V	V

# Řešení problémů

## Indikátor LED napájení nesvítí.

- Znovu stiskněte vypínač monitoru.
- Zkontrolujte, zda je síťový napájecí kabel monitoru řádně připojen.

## Žádný obraz.

- Zkontrolujte, zda je správně nainstalována grafická karta.
- Zkontrolujte, zda jsou počítač a monitor připojeny k elektrickým zásuvkám a zda jsou zapnuté.
- Zkontrolujte, zda je kabel signálu monitoru řádně připojen.
- Počítač se může nacházet v pohotovostním režimu. Aktivujte monitor stisknutím libovolného tlačítka.

## Obraz na monitoru nemá správnou velikost nebo není vystředěn.

- Seznamte se s režimy předvoleb zobrazení a použijte v počítači nastavení vhodné pro monitor.

## Žádná funkce Plug & Play.

- Zkontrolujte, zda je síťový napájecí kabel monitoru řádně připojen.
- Zkontrolujte, zda je kabel signálu monitoru řádně připojen.
- Zkontrolujte, zda jsou počítač a grafická karta kompatibilní s funkcí
- Plug & Play.

## Ikony, písmo nebo obrazovka jsou nejasné, rozmazané nebo mají nesprávné barvy.

- Nepoužívejte žádné prodlužovací videokabely.
- Upravte jas a kontrast.
- Upravte barvu RGB nebo vyladte teplotu barev.
- Zkontrolujte, zda je kabel signálu monitoru řádně připojen.
- Zkontrolujte, zda nejsou ohnuté kolíky v konektoru kabelu signálu.

## Monitor začal blikat nebo zobrazuje vlny.

- Změňte obnovovací frekvenci tak, aby odpovídala možnostem vašeho monitoru.
- Zaktualizujte ovladače své grafické karty.
- Udržujte monitor v bezpečné vzdálenosti od elektrických zařízení, která mohou způsobovat elektromagnetické rušení (EMI).

# Bezpečnostní pokyny

- Přečtěte si pečlivě a důkladně tyto bezpečnostní pokyny.
- Věnujte pozornost všem upozorněním a varováním na zařízení a v uživatelské příručce.
- S opravou se obraťte pouze na kvalifikovaného servisního technika.

## Napájení

- Před připojením zařízení k elektrické zásuvce zkontrolujte, zda se napětí nachází v bezpečném rozsahu a zda bylo správně nastaveno na hodnotu 100 ~ 240 V.
- Pokud kabel obsahuje tříkólkovou zástrčku, nebraňte ve funkčnosti kolíku ochranného uzemnění na zástrčce. Toto zařízení musí být připojeno k uzemněné elektrické zásuvce.
- Ujistěte se, že rozvodová síť budovy obsahuje jistič 120/240 V, 20 A [maximálně].
- Nebude-li zařízení určitou dobu používáno, vždy odpojte síťový napájecí kabel nebo vypněte elektrickou zásuvku, aby se nespoteřbovávala žádná elektrická energie.
- Umístěte napájecí kabel tak, aby se po něm nešlapalo. Na napájecí kabel nic nepokládejte.
- Pokud je toto zařízení dodáno s adaptérem, používejte pouze napájecí adaptér dodaný společností MSI a schválený k použití s tímto zařízením.

## Prostředí

- Aby bylo omezeno riziko poranění teplem a přehřátí zařízení, nepokládejte zařízení na měkký, nestabilní povrch a neblokujte větrací otvory zařízení.
- Zařízení používejte jen na tvrdém, rovném a stabilním povrchu.
- Aby nedošlo k přepadnutí zařízení, zajistěte jej ke stolu, zdi nebo pevnému předmětu prostředkem, který zabrání jeho přepadnutí a udrží jej bezpečně na místě.
- Aby se zabránilo požáru nebo úrazu elektrickým proudem, udržujte toto zařízení mimo dosah vlhkosti a vysokých teplot.
- Neopouchávejte zařízení v nevhodném prostředí o teplotě nad 60°C nebo pod -20°C – mohlo by dojít k poškození zařízení.
- Maximální provozní teplota je okolo 40°C.
- Před čištěním zařízení nezapomeňte odpojit zástrčku síťového napájecího kabelu. K čištění zařízení použijte měkký hadřík a nepoužívejte chemické přípravky. V žádném případě nelijte žádnou tekutinu do otvoru – mohlo by dojít k poškození zařízení nebo k úrazu elektrickým proudem.
- Vždy udržujte objekty se silným magnetickým nebo elektrickým polem mimo zařízení.

- Dojde-li k některé z následujících situací, nechte zařízení zkontrolovat servisním pracovníkem:
  - Je poškozen napájecí kabel nebo zástrčka.
  - Do zařízení vnikla tekutina.
  - Zařízení bylo vystaveno vlhkosti.
  - Zařízení nefunguje správně nebo podle uživatelské příručky.
  - Zařízení bylo vystaveno pádu a poškodilo se.
  - Zařízení nese zřetelnou známku poškození.

# Certifikace TÜV Rheinland

## Certifikace Low Blue Light (Slabé modré světlo) od TÜV Rheinland

Modré světlo způsobuje únavu očí a nepohodlí. Společnost MSI nyní nabízí monitory s certifikací nízké úrovně modrého světla od společnosti TÜV Rheinland, aby podpořila pohodlí a zdravý zrak uživatelů. Příznaky způsobené dlouhým sledováním obrazovky a vystavením modrému světlu můžete omezit podle následujících pokynů.



Low Blue Light  
(Hardware  
Solution)

[www.tuv.com](http://www.tuv.com)

- Umístěte obrazovku 50–70 cm (20–28 palců) od očí a mírně pod úroveň očí.
- Když budete vědomě občas mrkat, omezíte námahu očí, způsobenou dlouhým sledováním obrazovky.
- Každé dvě hodiny si pravidelně udělejte 20minutovou přestávku.
- Během přestávek odhlédněte od monitoru a 20 sekund se dívejte na vzdálený objekt.
- Během přestávek se protahujte, abyste pomohli tělu s únavou a ulevili mu od bolesti.

## Certifikace provozu Flicker Free (Bez blikání) od TÜV Rheinland

- Společnost TÜV Rheinland tento výrobek testovala, aby ověřila, zda u něj dochází k lidským okem viditelnému a neviditelnému blikání, které namáhá oči uživatele.
- Společnost TÜV Rheinland vytvořila katalog testů, které stanoví minimální standardy pro různé frekvenční rozsahy. Katalog testů vychází z mezinárodně platných standardů nebo standardů, které jsou běžné v daném odvětví, a tyto požadavky překračuje.
- Výrobek byl testován v laboratoři dle těchto kritérií.
- Označení „Bez blikání“ potvrzuje, že zařízení dle definice v tomto standardu při různém nastavení jasu neprodukuje žádné viditelné ani neviditelné blikání v rozsahu 0–3000 Hz.
- Displej nepodporuje zobrazení bez blikání, když je aktivní funkce Anti Motion Blur (Potlačení rozmazání) / MPRT. (Dostupnost funkce Anti Motion Blur (Potlačení rozmazání) / MPRT závisí na konkrétním výrobku.)



Flicker Free

[www.tuv.com](http://www.tuv.com)

# Poznámky k předpisům

## Prohlášení o shodě CE

Toto zařízení splňuje požadavky harmonizační směrnice zákonů členských zemí o elektromagnetické kompatibilitě (2014/30/EU), směrnice o nízkém napětí (2014/35/EU), směrnice ErP (2009/125/EC) a směrnice RoHS (2011/65/EU). Na základě testování tohoto produktu bylo zjištěno, že splňuje harmonizované normy pro IT vybavení, které byly vydány v rámci rozhodnutí o směrnicích Evropské unie.



## Prohlášení FCC o rádiovém rušení frekvencí třídy B

Toto zařízení bylo testováno a ověřeno, že vyhovuje parametrům pro digitální přístroj třídy B podle části 15 Pravidel FCC. Tato omezení mají poskytnout rozumnou ochranu před škodlivým rušením pro instalace v obytných prostorách. Zařízení vytváří, používá a může vyzařovat elektromagnetické záření na rádiových frekvencích a při zanedbání pokynů pro instalaci a používání podle návodu na použití může způsobit nežádoucí rušení rozhlasového a televizního vysílání. Ale neexistuje žádná záruka, že v konkrétní instalaci nedojde k rušení. Pokud k rušení rozhlasového či televizního příjmu, jehož vznik lze jednoznačně určit vypínáním a zapínáním přístroje, skutečně dojde, doporučujeme uživateli, aby se pokusil rušení omezit některým z opatření uvedených níže:



- Přesměrujte nebo přemístěte přijímací anténu.
- Zvětšete vzdálenost mezi daným zařízením a přijímačem.
- Připojte zařízení do zásuvky na jiném okruhu, než do kterého je připojen přijímač.
- V případě potřeby se poraďte v místě zakoupení výrobku nebo se zkušeným televizním či rozhlasovým technikem.

### Poznámka 1

V případě jakýchkoli změn nebo úprav tohoto zařízení, které nebyly výslovně schváleny stranou odpovědnou za shodu, hrozí uživateli ztráta oprávnění k provozování zařízení.

### Poznámka 2

Aby byly dodrženy limity vyzařování, musejí být používány stíněné kabely rozhraní a napájecí kabel (pokud jsou součástí zapojení).

Zařízení odpovídá části 15 pravidel FCC. Provoz vyžaduje splnění následujících dvou podmínek:

1. toto zařízení nesmí způsobovat škodlivé zasahování, a
2. toto zařízení musí přijmout jakoukoli interferenci, včetně interferencí, které můžou způsobovat nežádoucí funkce.

## Prohlášení WEEE

Podle Směrnice Evropské unie („EU“) o odpadních elektrických a elektronických zařízeních, směrnice 2012/19/EU, produkty „elektrických a elektronických zařízení“ již nelze likvidovat jako komunální odpad a výrobci krytých elektronických zařízení budou povinni vzít zpět takové produkty po uplynutí doby jejich životnosti.



## Informace o chemických látkách

V souladu s předpisy upravujícími používání chemických látek, jako jsou směrnice EU REACH (směrnice Evropského parlamentu a Rady ES č. 1907/2006), poskytuje MSI informace o chemických látkách použitých ve svých produktech, na webu: <https://csr.msi.com/global/index>

## Ekologické vlastnosti produktu

- Snížená spotřeba energie během používání a v pohotovostním režimu
- Omezené použití látek škodlivých pro životní prostředí a pro zdraví
- Snadná demontáž a recyklace
- Omezené použití přírodních zdrojů prostřednictvím podpory recyklace
- Rozšířená životnost produktu prostřednictvím snadných inovací
- Omezené vytváření pevného odpadu prostřednictvím sběru použitých produktů

## Ekologická pravidla

- Tento produkt je zkonstruován tak, aby umožňoval opakované používání součástí a recyklaci a nesmí být vyhazován do odpadu po skončení své životnosti.
- Uživatelé musí kontaktovat místní autorizovanou sběrnou odpadu, která zajistí recyklaci a likvidaci jejich produktů s ukončenou životností.
- Další informace o recyklaci vám poskytne nejbližší distributor, kterého lze vyhledat na webových stránkách společnosti MSI.
- Uživatelé nás mohou rovněž kontaktovat na adrese [gpcontdev@msi.com](mailto:gpcontdev@msi.com) s žádostí o informace ohledně řádné likvidace, sběru, recyklace a demontáže produktů MSI.



## Varování!

Nadměrné sledování obrazovky může způsobit poškození zraku.

## Doporučení:

1. Po každých 30 minutách sledování obrazovky si udělejte 10 minutovou přestávku.
2. Děti mladší 2 let by se neměly na obrazovku dívat. Děti od 2 let by se měly dívat pouze omezeně a méně než hodinu denně.

## Poznámka k autorským právům a ochranným známkám



Copyright © Micro-Star Int'l Co., Ltd. Všechna práva vyhrazena. Logo MSI je registrovaná ochranná známka společnosti Micro-Star Int'l Co., Ltd. Veškeré ostatní známky a názvy zmíněné v tomto dokumentu jsou ochranné známky příslušných společností. Neposkytujeme žádnou výslovnou ani předpokládanou záruku přesnosti ani úplnosti. Společnost MSI si vyhrazuje právo tento dokument kdykoli změnit bez předchozího upozornění.



Výrazy HDMI™, HDMI™ High-Definition Multimedia Interface, vizuální podoba HDMI™ a loga HDMI™ jsou ochranné známky nebo registrované ochranné známky společnosti HDMI™ Licensing Administrator, Inc.

### Technická podpora

Dojde-li k problému s vaším produktem, který nelze odstranit podle uživatelské příručky, kontaktujte místo zakoupení nebo místního distributora. Nebo vyhledejte další pomoc na webu <https://www.msi.com/support/>