

Europe, Middle East

ENGLISH

FRANÇAIS

DEUTSCH

NEDERLANDS

ITALIANO

ESPAÑOL

PORTUGUÊS

РУССКИЙ

ČESTINA

TÜRKÇE

POLSKI

SVENSKA

SUOMI

SLOVENCINA

MAGYAR

עברית

العربية

North America/

Norteamérica

ENGLISH

FRANÇAIS

ESPAÑOL

Latin America/

América Latina

ENGLISH

ESPAÑOL

PORTUGUÊS

Asia Pacific

日本語

简体中文

繁體中文

한국어

ENGLISH

THRUSTMASTER®

AVA

OFFSET ADAPTER

▽

THRUSTMASTER®



For PC (Windows 10/11)

User Manual



Carefully read the instructions provided in this manual **before** installing the product, **before** any use of the product and **before** any maintenance. Be sure to follow the safety instructions. Failure to follow these instructions may result in accidents and/or damage. Keep this manual so that you can refer to the instructions in the future.

TABLE OF CONTENTS

1. BOX CONTENTS	4
2. INSTALLATION	5
3. INFORMATION REGARDING USE OF THE PRODUCT	10
4. FAQ AND TECHNICAL SUPPORT	11



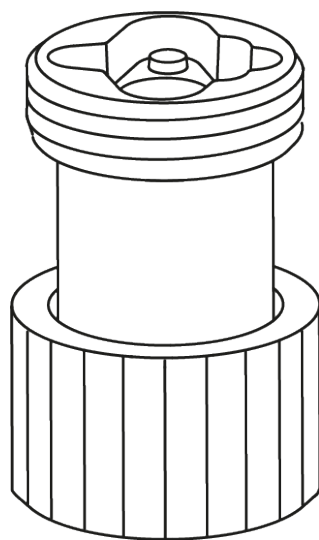
With AVA Offset Adapter, you can easily adjust the orientation of the flight stick grip on the AVA base to your preferred position, for enhanced realism and comfort during your flight sessions.

OFFSET ADAPTER

This manual will help you install and use your AVA Offset Adapter in the best possible conditions. Before taking off, be sure to read the instructions and warnings carefully: they will help you get the maximum amount of enjoyment out of your product.



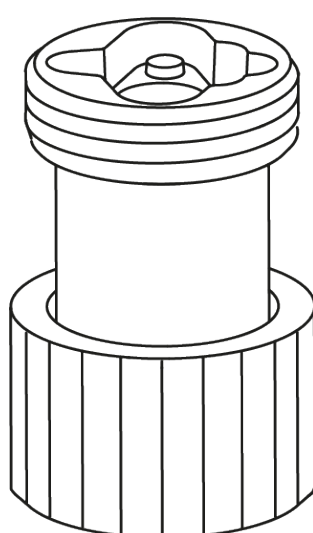
1. Box contents





2. Installation

AVA Offset Adapter can be used to install the Thrustmaster F/A-18C Hornet™ HOTAS Add-On Grip* and Viper Grip – HOTAS Add-On Grip* (formerly F16-C Viper HOTAS Add-On Grip) flight stick grips on the AVA base*.

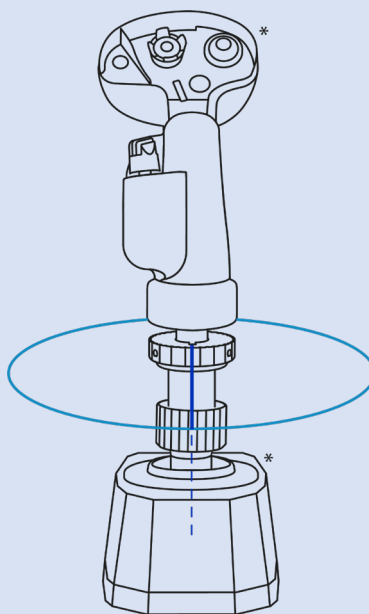


**Sold separately*

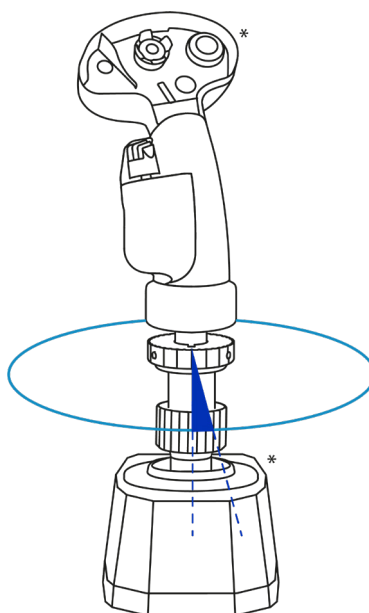


Possible configurations:

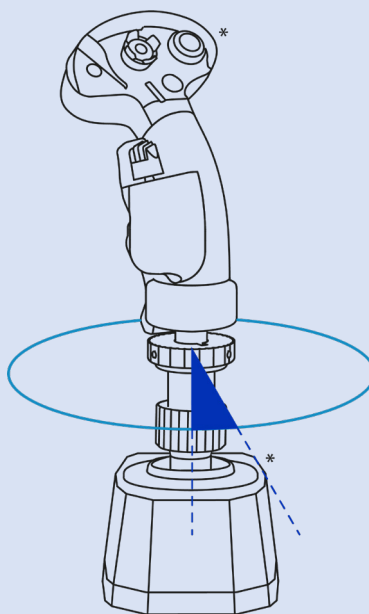
0°



15°



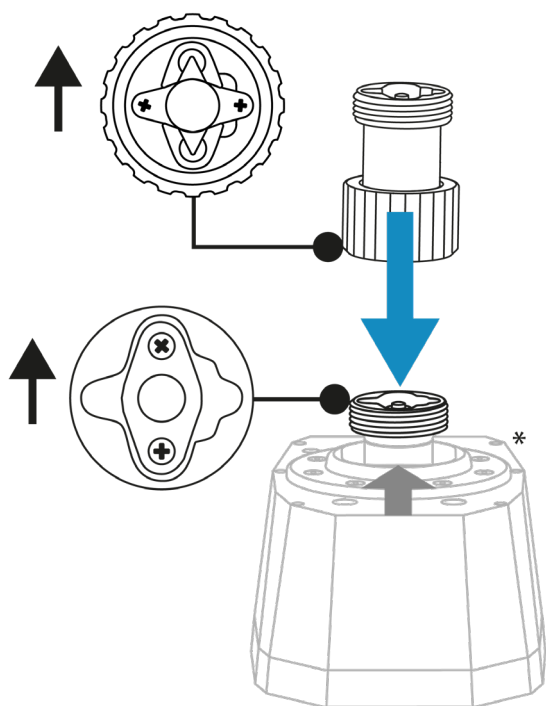
30°



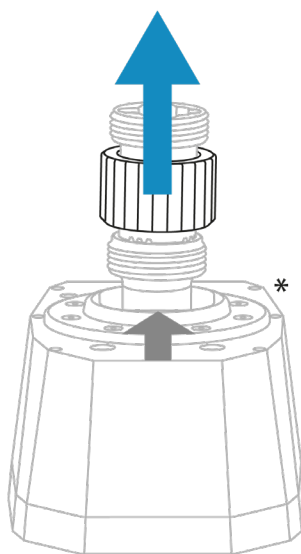
**Sold separately*



1. Place AVA Offset Adapter on the AVA base*.
Make sure that the keyed connection is properly positioned, as shown in the diagram below.



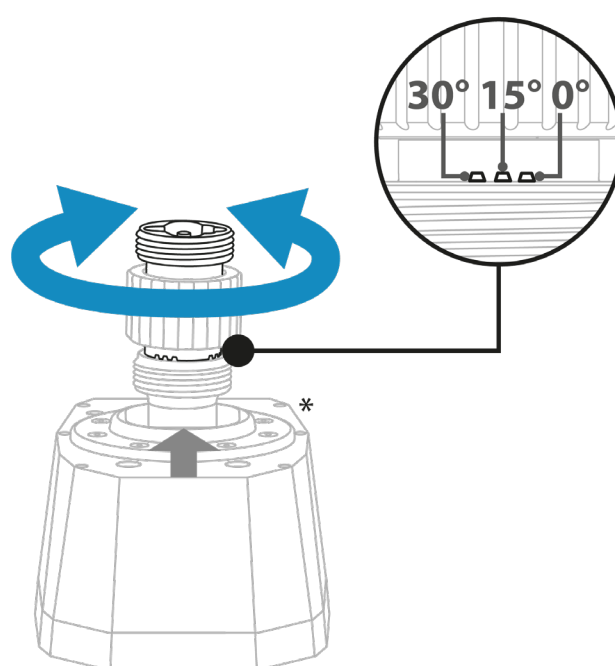
2. Lift the clamping ring.



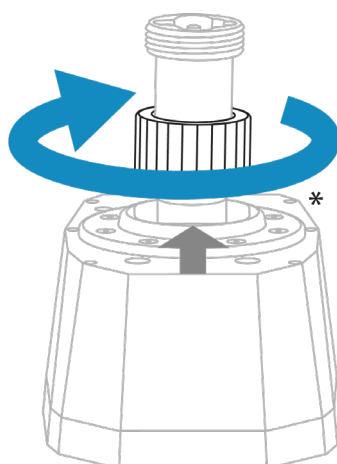
**Sold separately*



3. Rotate the main part of the adapter to select the amount of offset for the flight stick grip (0°, 15° or 30° — please see the table showing the different **possible configurations**). Once you have selected the amount of offset, lower the clamping ring.



4. Tighten the clamping ring.

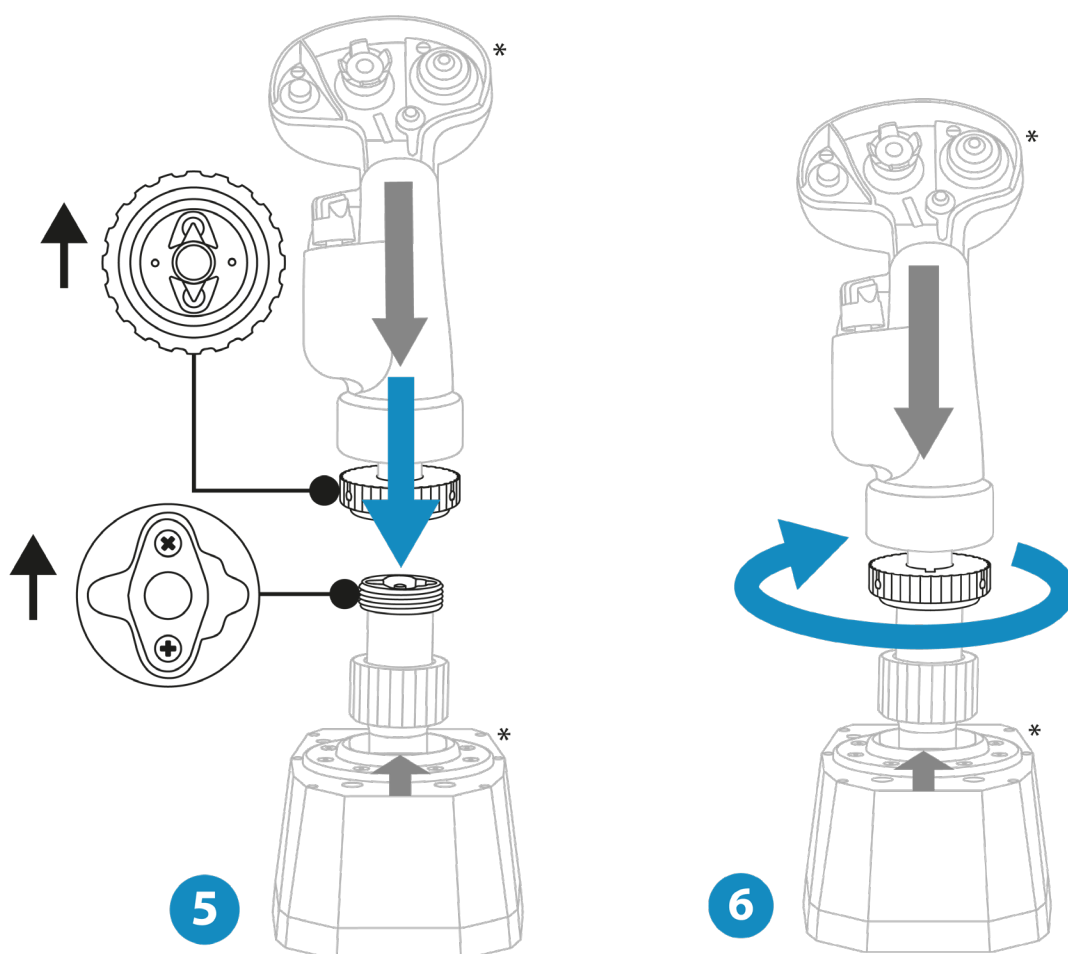


**Sold separately*



5. Place the flight stick grip on AVA Offset Adapter. Make sure that the flight stick grip is properly positioned, as shown in the diagram below.

6. Tighten the clamping ring.



If you feel any resistance, do not force it. Make sure that the connectors for the base and the flight stick grip are properly aligned, as shown above. Failure to comply with this instruction may result in damage to the products.

**Sold separately*

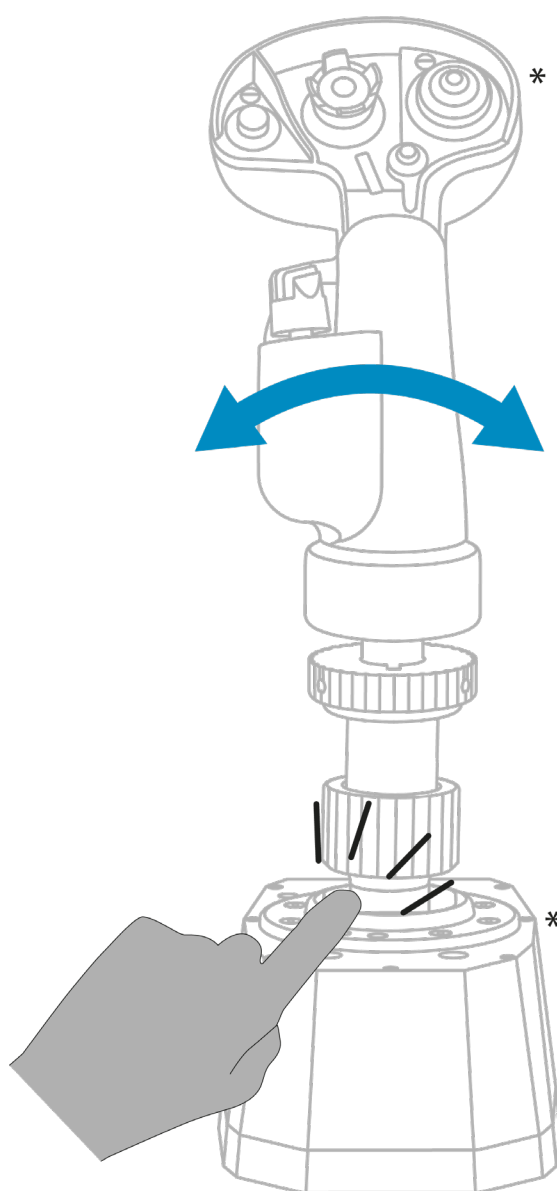


3. Information regarding use of the product



Pinch hazard

When using AVA Offset Adapter, never place your fingers in the space between the base and the adapter.



**Sold separately*



4. FAQ and technical support

Do you have questions regarding AVA Offset Adapter, or are you experiencing technical problems? If so, visit the Thrustmaster technical support website:

<https://support.thrustmaster.com/product/ava-offset-adapter>.



THRUSTMASTER®



Pour PC (Windows 10/11)

Manuel de l'utilisateur



Lisez attentivement les instructions fournies dans ce manuel **avant** d'installer le produit, **avant** toute utilisation et **avant** tout entretien. Conformez-vous aux consignes de sécurité. Le non-respect de ces instructions peut causer des accidents et/ou des dommages. Conservez ce manuel pour toute consultation ultérieure des instructions.

TABLE DES MATIÈRES

1.	CONTENU DE LA BOITE.....	4
2.	INSTALLATION.....	5
3.	INFORMATIONS LIEES A L'UTILISATION.....	10
4.	FAQ ET SUPPORT TECHNIQUE.....	11



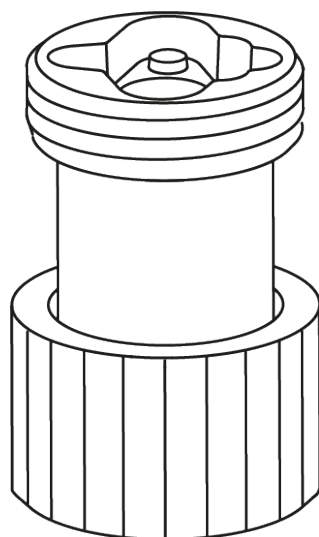
Avec l'adaptateur de déport AVA Offset Adapter, ajustez l'orientation du manche sur la base AVA à la position souhaitée pour plus de réalisme et de confort lors de vos sessions de vol.

AVA
OFFSET ADAPTER

Ce manuel va vous aider à installer et utiliser dans les meilleures conditions votre adaptateur de déport AVA Offset Adapter. Avant de décoller, lisez attentivement les instructions et les avertissements, ils vous aideront à tirer le maximum de plaisir de votre produit.



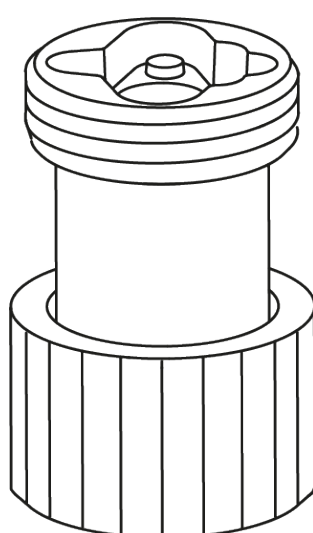
1. Contenu de la boîte





2. Installation

L'adaptateur de déport (offset) AVA Offset Adapter peut être utilisé pour installer les manches Thrustmaster F/A-18C Hornet™ HOTAS Add-On Grip* et Viper Grip – HOTAS Add-On Grip* (anciennement F16-C Viper HOTAS Add-On Grip) sur la base AVA*.

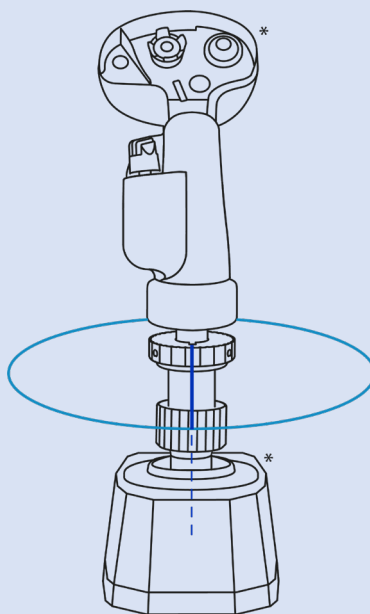


**vendu séparément*

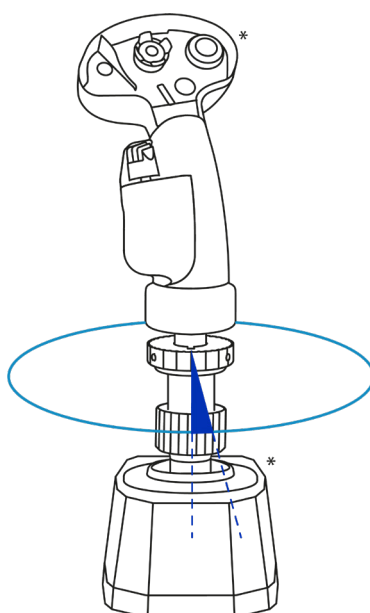


Configurations possibles :

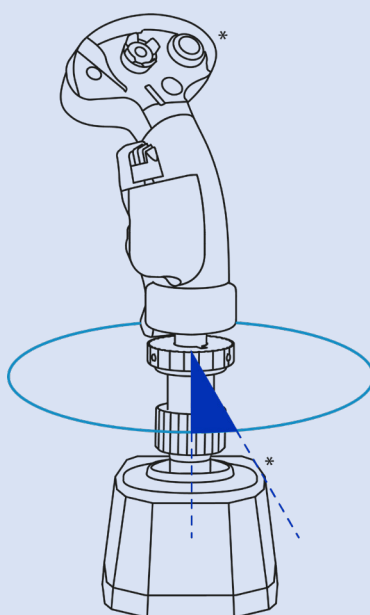
0°



15°



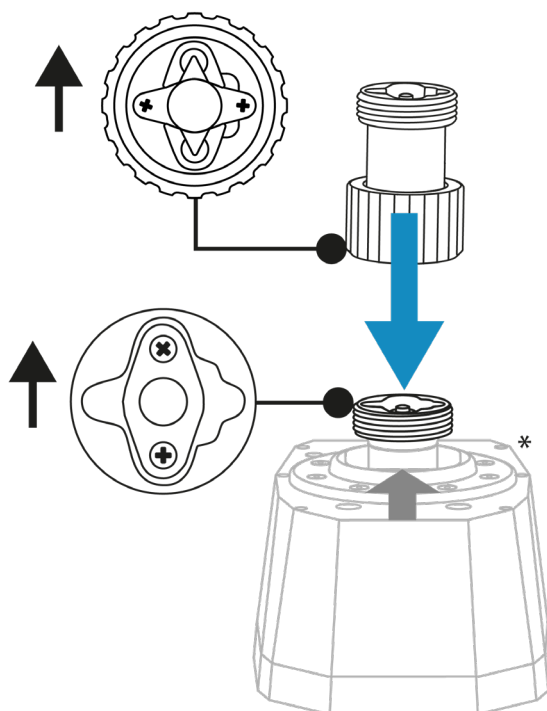
30°



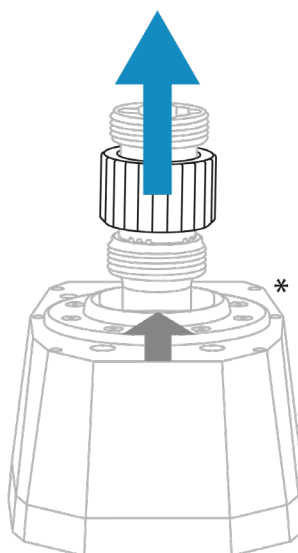
**vendu séparément*



1. Placez l'adaptateur de déport AVA Offset Adapter sur la base AVA*. Veillez à ce que le détrompeur soit correctement positionné, comme indiqué sur le schéma ci-après.



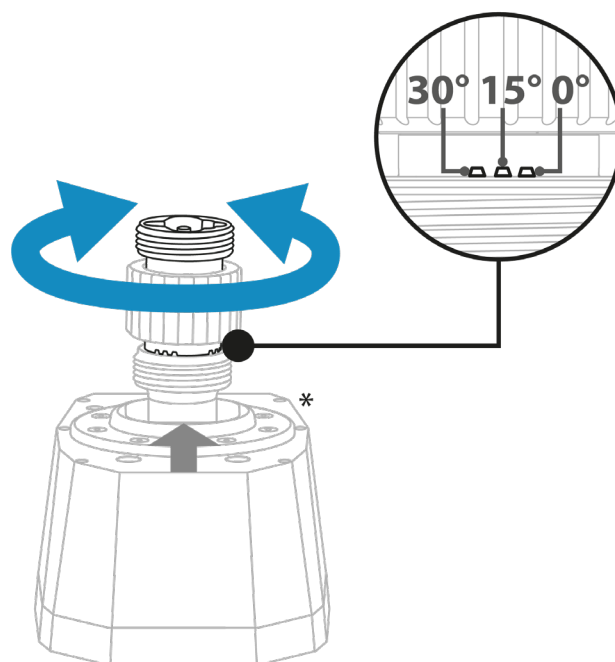
2. Soulevez la bague de serrage.



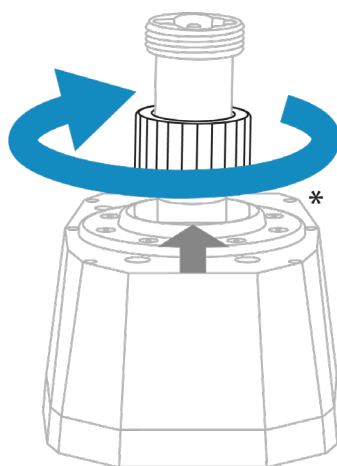
**vendue séparément*



3. Faites tourner la partie principale de l'adaptateur pour choisir le déport du manche (0° , 15° ou 30° – voir le tableau des différentes **configurations possibles**). Après avoir sélectionné le déport, abaissez la bague de serrage.



4. Vissez la bague de serrage.

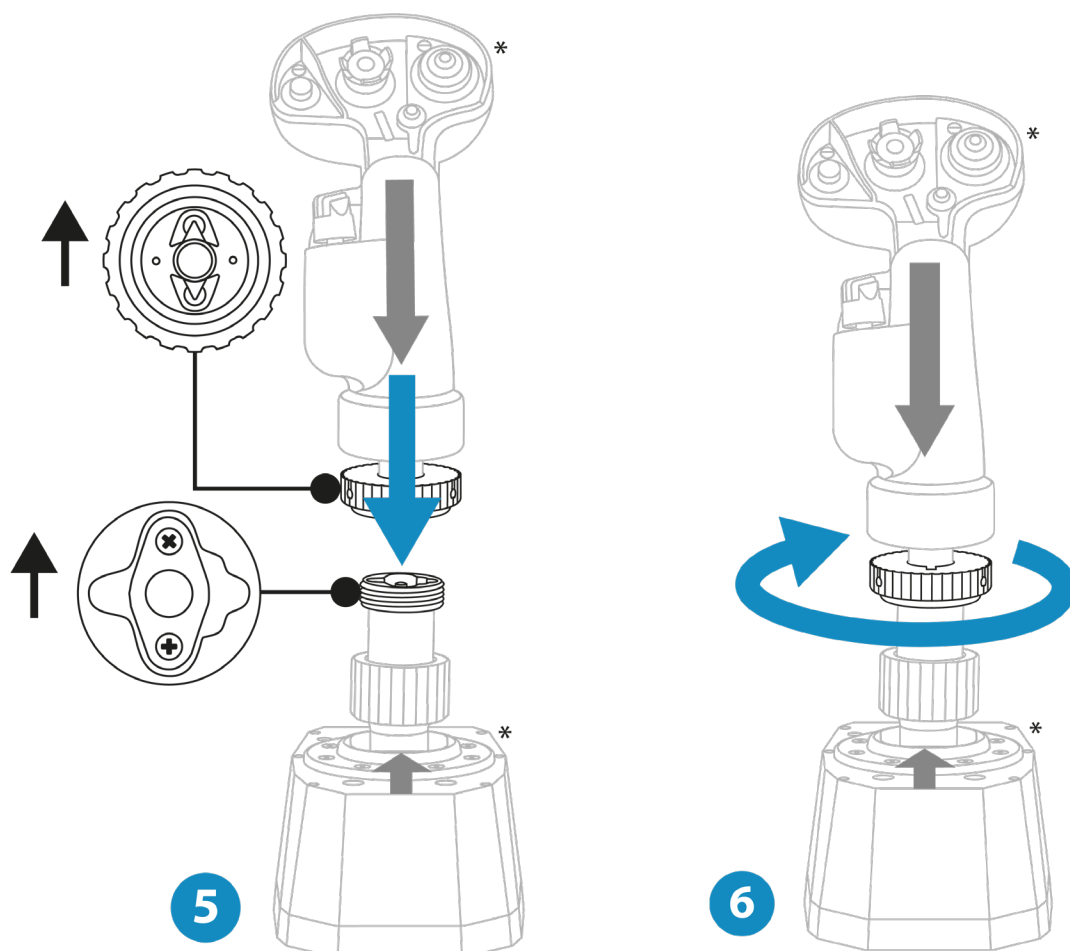


**vendue séparément*



5. Placez le manche sur l'adaptateur de déport AVA Offset Adapter. Veillez à ce que le manche soit correctement positionné, comme indiqué sur le schéma ci-après.

6. Vissez la bague de serrage.



Si vous sentez une résistance, ne forcez pas. Vérifiez que les connecteurs de la base et du manche sont bien alignés comme illustré ci-avant. Le non-respect de cette consigne peut endommager les produits.

**vendu séparément*

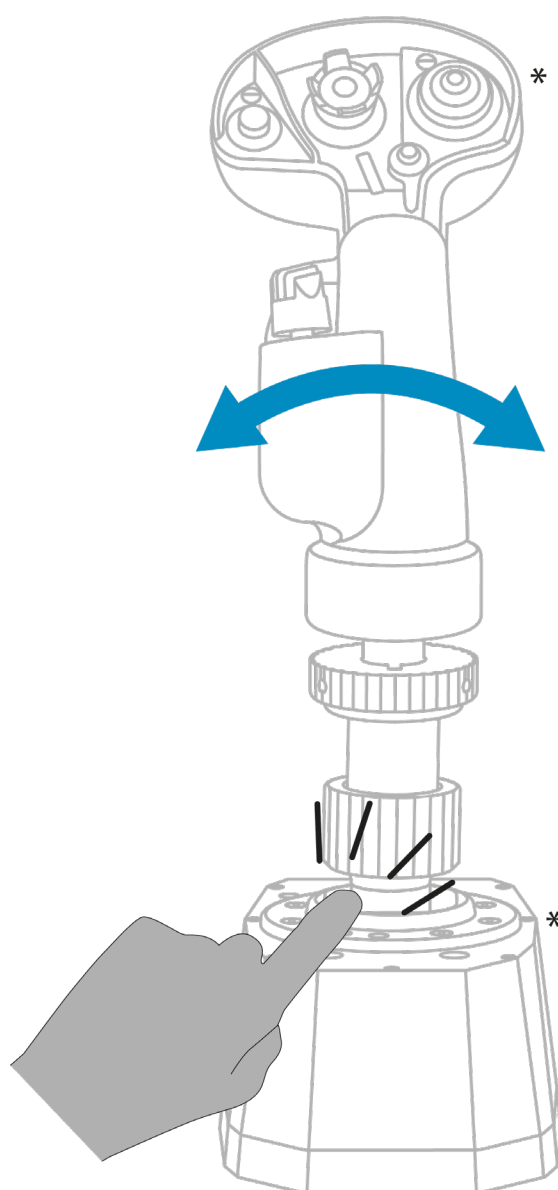


3. Informations liées à l'utilisation



Risque de pincement

Lorsque vous utilisez l'adaptateur de déport AVA Offset Adapter, ne placez pas vos doigts dans l'espace entre la base et l'adaptateur.



**vendu séparément*



4. FAQ et support technique

Vous avez des questions ou vous rencontrez des problèmes techniques concernant l'adaptateur de déport AVA Offset Adapter ? Consultez le site du support technique Thrustmaster :

<https://support.thrustmaster.com/product/ava-offset-adapter>.



THRUSTMASTER®



Für PC (Windows 10/11)

Benutzerhandbuch



Lesen Sie die Anweisungen in diesem Benutzerhandbuch **sorgfältig durch**, **bevor** Sie das Produkt installieren, **bevor** Sie es benutzen und **bevor** Sie es warten. Beachten Sie unbedingt die Sicherheitsanweisungen. Die Nichtbeachtung dieser Anweisungen kann zu Unfällen und/oder Schäden führen. Bewahren Sie dieses Benutzerhandbuch auf, damit Sie auch in Zukunft darin nachschlagen können.

INHALTSVERZEICHNIS

1. VERPACKUNGSINHALT	4
2. EINRICHTUNG.....	5
3. INFORMATIONEN ZUR VERWENDUNG DES PRODUKTS.....	10
4. FAQ UND TECHNISCHER SUPPORT.....	11



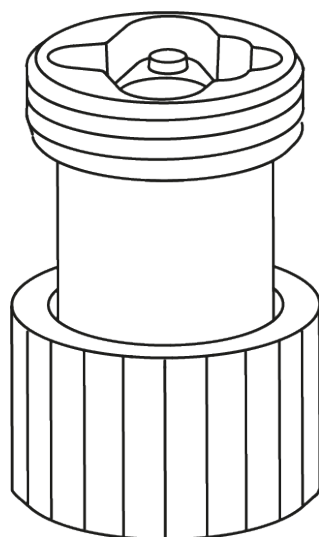
Mit dem AVA Offset Adapter können Sie die Ausrichtung des Steuerknüppels auf der AVA-Basis ganz einfach an Ihre bevorzugte Position anpassen, um den Realismus und den Komfort während Ihrer Flugsessions zu erhöhen.

OFFSET ADAPTER

Dieses Handbuch wird Ihnen helfen, Ihren AVA Offset Adapter unter den bestmöglichen Bedingungen zu installieren und zu benutzen. Bevor Sie starten, sollten Sie die Anweisungen und Warnhinweise sorgfältig lesen: Sie werden Ihnen helfen, Ihr Produkt optimal zu nutzen.



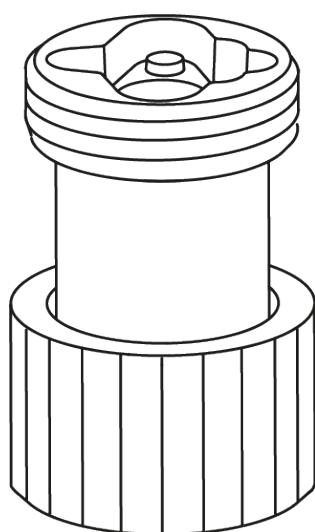
1. Verpackungsinhalt





2. Einrichtung

Der AVA Offset Adapter kann verwendet werden, um die Steuerknüppel Thrustmaster F/A-18C Hornet™ HOTAS Add-On Grip* und Viper Grip – HOTAS Add-On Grip* (ehemals F16-C Viper HOTAS Add-On Grip) auf der AVA Basis* anzubringen.

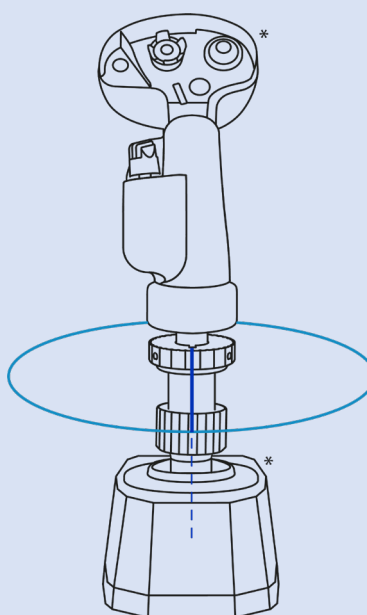


**Separat erhältlich*

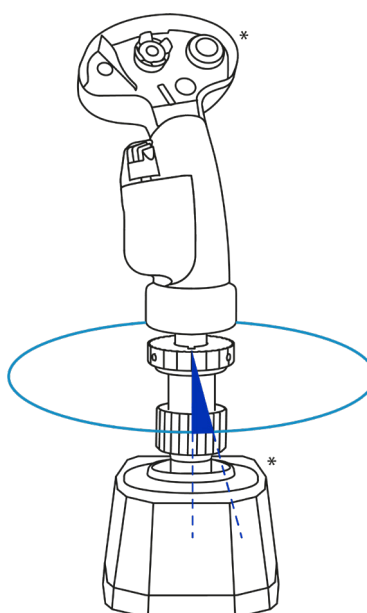


Mögliche Konfigurationen:

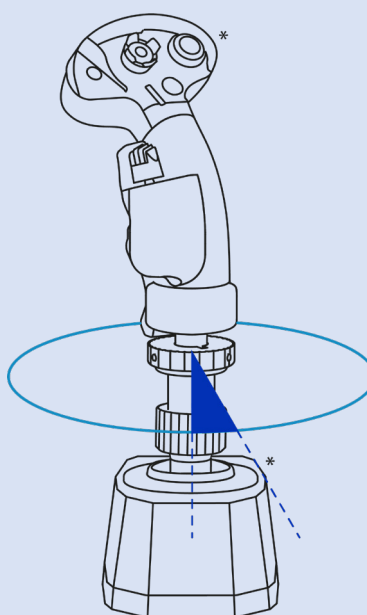
0°



15°



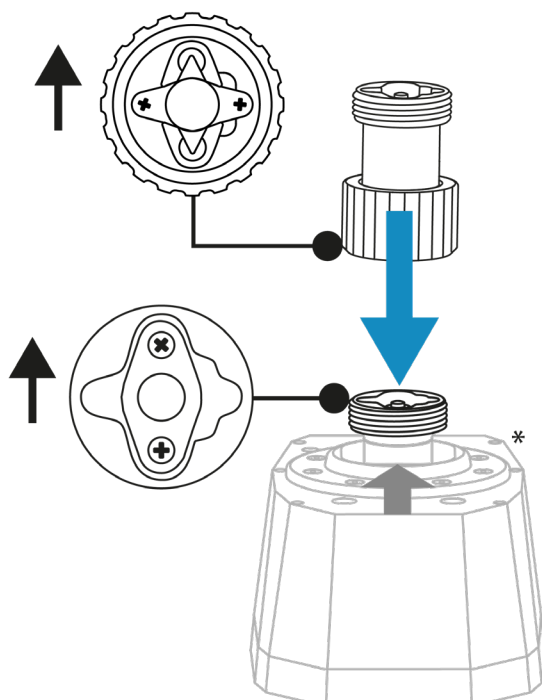
30°



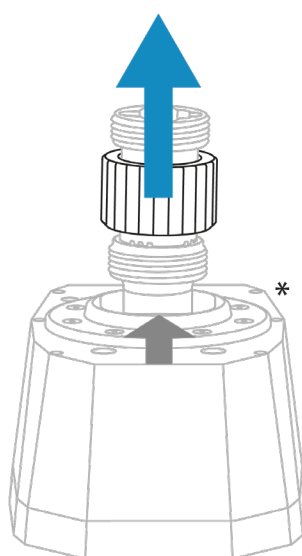
**Separat erhältlich*



1. Setzen Sie den AVA Offset Adapter auf die AVA-Basis*. Stellen Sie sicher, dass die kodierte Steckverbindung richtig positioniert ist, wie in der Abbildung unten gezeigt.



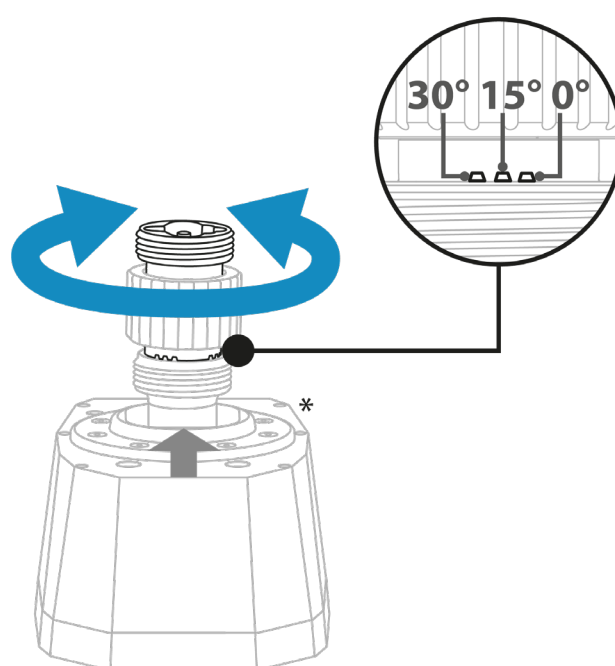
2. Heben Sie den Befestigungsring an.



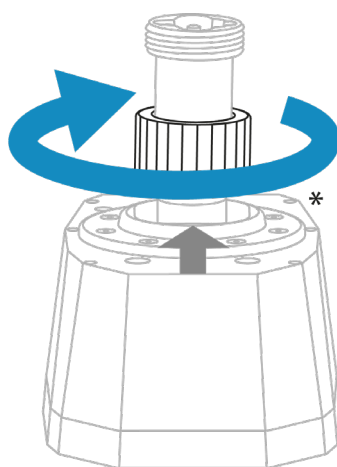
**Separat erhältlich*



3. Drehen Sie den Hauptteil des Adapters, um den Versatzwinkel des Steuerknüppels zu bestimmen (0°, 15° oder 30° — siehe die Tabelle mit den verschiedenen **möglichen Konfigurationen**). Sobald Sie den Versatz gewählt haben, senken Sie den Befestigungsring ab.



4. Schrauben Sie den Befestigungsring fest.

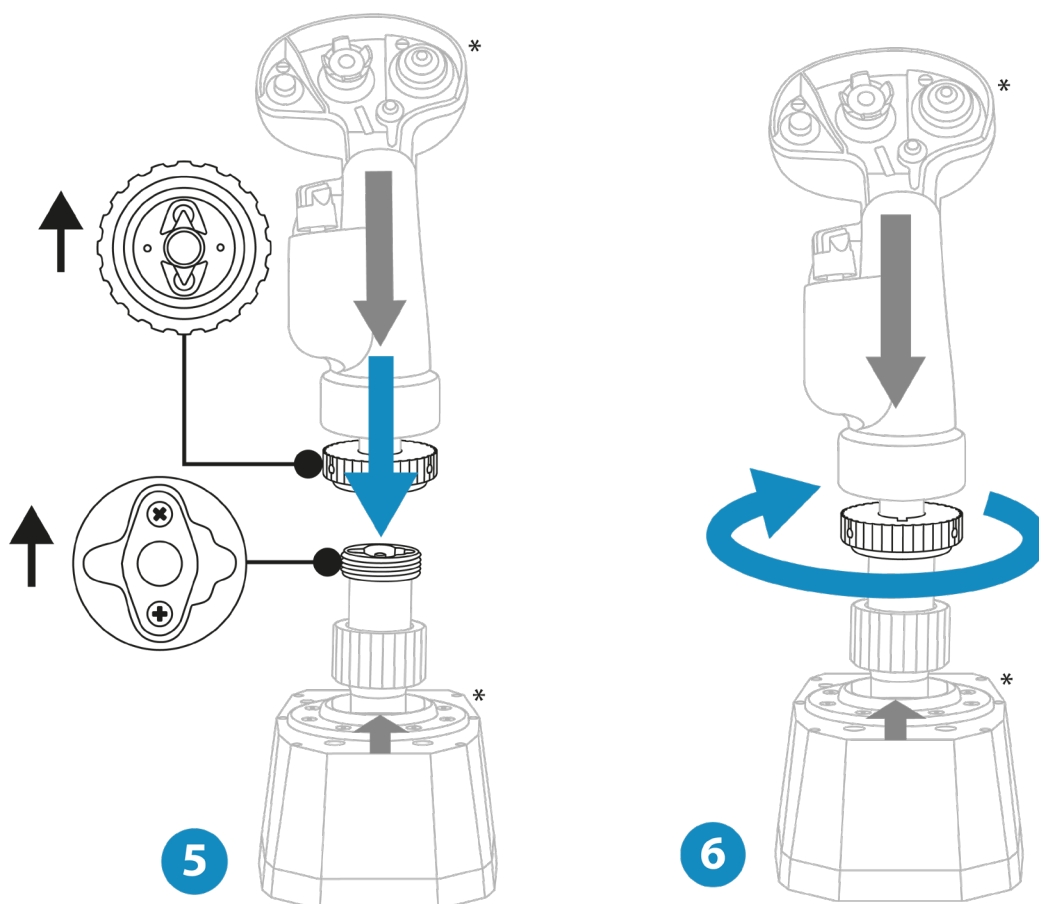


**Separat erhältlich*



5. Setzen Sie den Steuerknüppel auf den AVA Offset Adapter. Stellen Sie sicher, dass der Steuerknüppel richtig positioniert ist, wie in der Abbildung unten gezeigt.

6. Schrauben Sie den Befestigungsring fest.



Wenn Sie einen Widerstand spüren, sollten Sie keine weitere Kraft anwenden. Vergewissern Sie sich, dass die Anschlüsse für die Basis und den Steuerknüppel richtig ausgerichtet sind, wie oben gezeigt. Die Nichtbeachtung dieser Anweisung kann zu Schäden an den Produkten führen.

**Separat erhältlich*

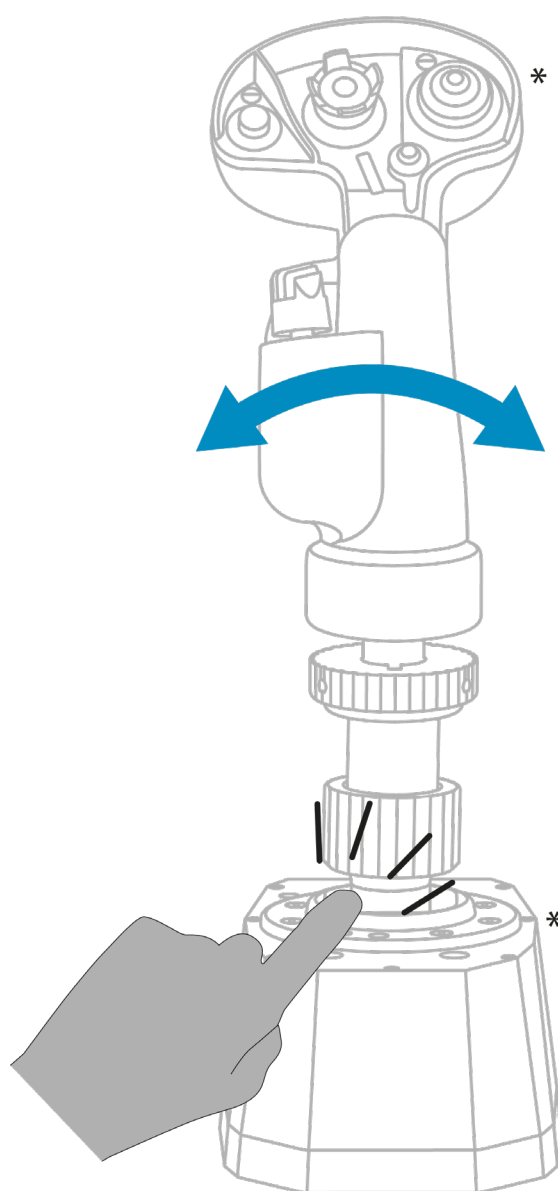


3. Informationen zur Verwendung des Produkts



Einklemmgefahr

Wenn Sie den AVA Offset Adapter verwenden, stecken Sie Ihre Finger niemals in den Zwischenraum zwischen der Basis und dem Adapter.



**Separat erhältlich*



4. FAQ und technischer Support

Haben Sie Fragen zum AVA Offset Adapter oder haben Sie technische Probleme? Dann besuchen Sie bitte die Website des technischen Supports von Thrustmaster:

<https://support.thrustmaster.com/product/ava-offset-adapter>.



THRUSTMASTER®



Voor pc (Windows 10/11)

Gebruikershandleiding



Lees de instructies in deze handleiding zorgvuldig door **voordat** u het product installeert, **gebruikt** en **onderhoudt**. Volg de veiligheidsinstructies. Het niet opvolgen van deze instructies kan leiden tot ongelukken en/of schade. Bewaar deze handleiding zodat u de instructies in de toekomst kunt raadplegen.

INHOUDSOPGAVE

1.	INHOUD VAN DE VERPAKKING.....	4
2.	INSTALLATIE	5
3.	INFORMATIE OVER HET GEBRUIK VAN HET PRODUCT.....	10
4.	FAQ EN TECHNISCHE ONDERSTEUNING....	11



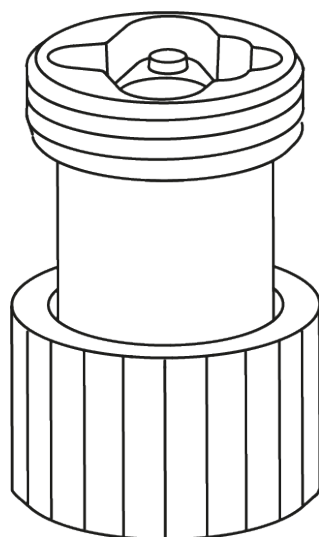
Met de AVA Offset Adapter kunt u de oriëntatie van de flightstick-greep op de AVA-basis gemakkelijk aanpassen aan de positie van uw voorkeur, voor meer realisme en comfort tijdens uw vliegsessies.

AVA OFFSET ADAPTER

Deze handleiding helpt u om uw AVA Offset Adapter zo goed mogelijk te installeren en te gebruiken. Lees voordat u vertrekt de instructies en waarschuwingen aandachtig door: ze zullen u helpen om zoveel mogelijk plezier van uw product te hebben.



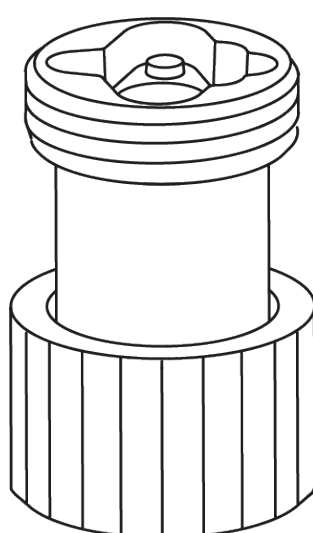
1. Inhoud van de verpakking





2. Installatie

De AVA Offset Adapter kan gebruikt worden om de Thrustmaster F/A-18C Hornet™ HOTAS Add-On Grip* en Viper Grip – HOTAS Add-On Grip* (voorheen F16-C Viper HOTAS Add-On Grip) flightstick-grepen op de AVA-basis* te installeren.

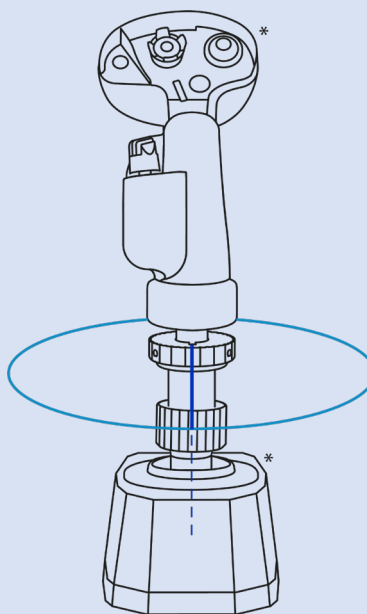


**Apart verkocht*

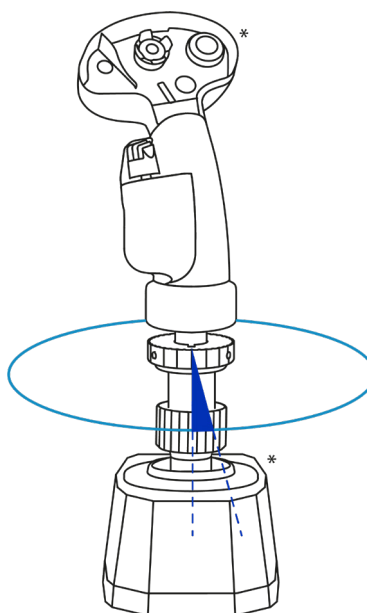


Mogelijke configuraties:

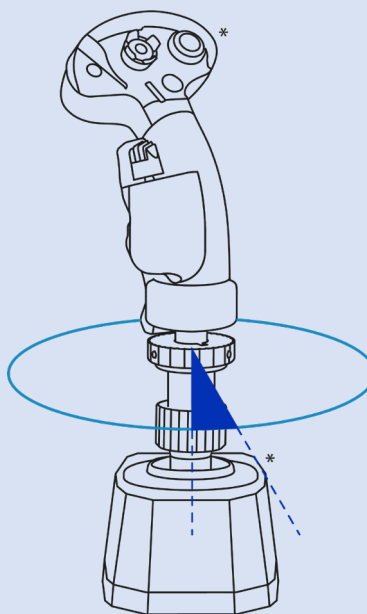
0°



15°



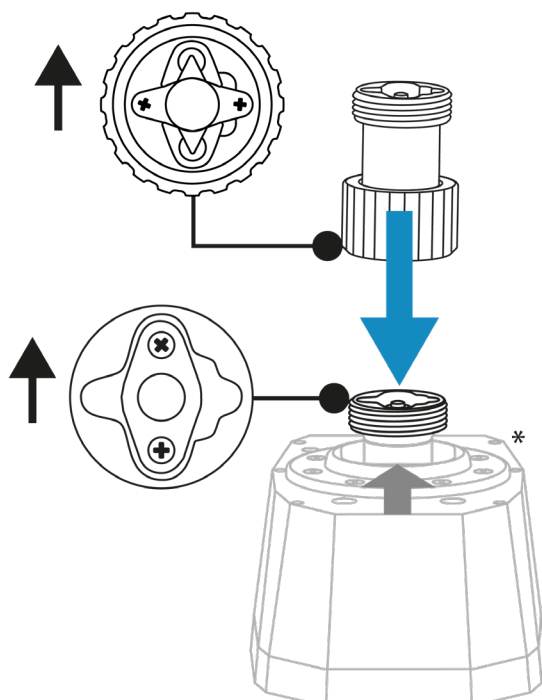
30°



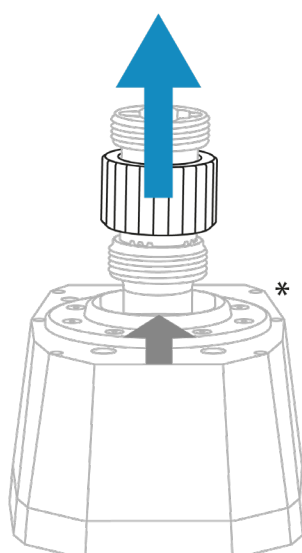
**Apart verkocht*



1. Plaats de AVA Offset Adapter op de AVA-basis*.
Zorg ervoor dat de aansluiting met spie correct is
geplaatst, zoals aangegeven in het onderstaande
diagram.



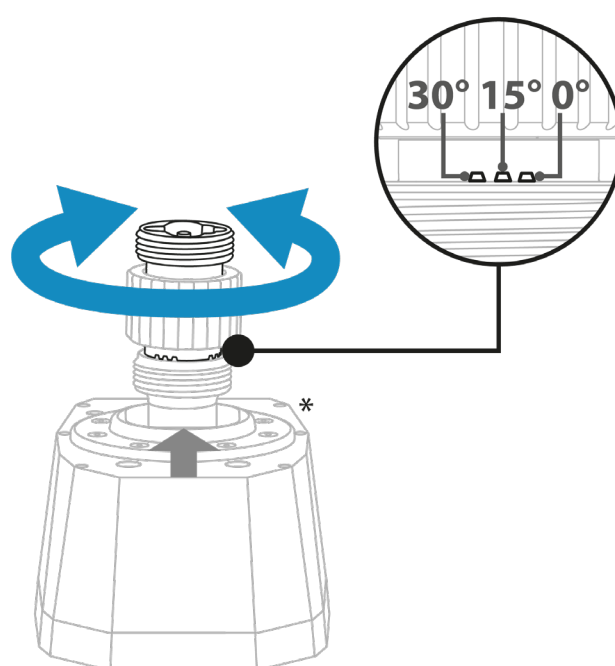
2. Til de klemring op.



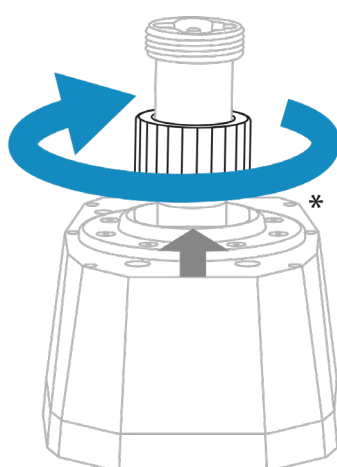
**Apart verkocht*



3. Draai het hoofddeel van de adapter om de mate van offset voor de flightstick-greep te selecteren (0°, 15° of 30° — zie de tabel met de verschillende **mogelijke configuraties**). Zodra u de mate van verschuiving hebt geselecteerd, laat u de klemring zakken.



4. Draai de klemring vast.

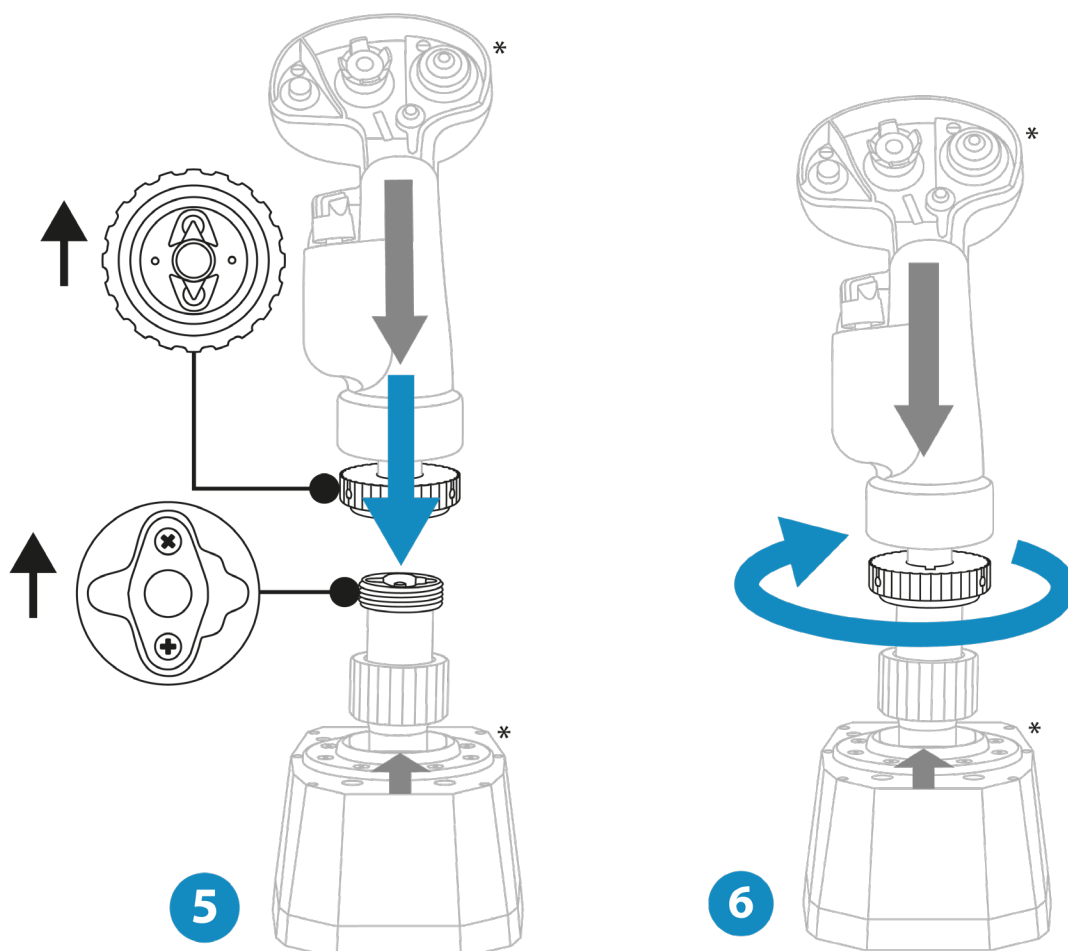


**Apart verkocht*



5. Plaats de flightstick-greep op de AVA Offset Adapter. Zorg ervoor dat de flightstick-greep goed geplaatst is, zoals aangegeven op de onderstaande afbeelding.

6. Draai de klemring vast.



Forceer hem niet als u weerstand voelt. Zorg ervoor dat de connectors voor de basis en de flightstick-greep goed uitgelijnd zijn, zoals hierboven getoond. Het niet opvolgen van deze instructie kan leiden tot schade aan de producten.

**Apart verkocht*

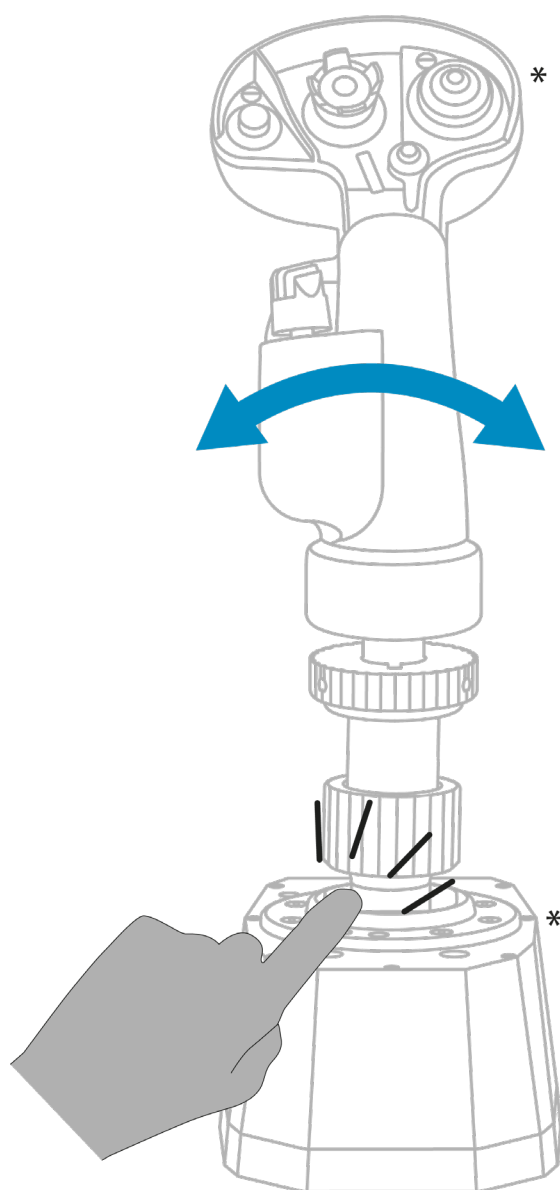


3. Informatie over het gebruik van het product



Knelgevaar

Plaats uw vingers nooit in de ruimte tussen de basis en de adapter als u de AVA Offset Adapter gebruikt.



**Apart verkocht*



4. FAQ en technische ondersteuning

Heeft u vragen over de AVA Offset Adapter, of ondervindt u technische problemen? Bezoek in dat geval de website voor technische ondersteuning van Thrustmaster:

<https://support.thrustmaster.com/product/ava-offset-adapter>.



THRUSTMASTER®



Per PC (Windows 10/11)

Manuale d'uso



Leggi attentamente le istruzioni riportate nel presente manuale **prima** di installare il prodotto, **prima** di qualsiasi uso del prodotto e **prima** di qualsiasi intervento di manutenzione. Assicurati di rispettare le istruzioni sulla sicurezza: il mancato rispetto di tali istruzioni potrebbe causare incidenti e/o danni. Conserva questo manuale in modo tale da poterne consultare le istruzioni in futuro.

INDICE

1. CONTENUTO DELLA CONFEZIONE.....	4
2. INSTALLAZIONE.....	5
3. INFORMAZIONI SULL'USO DEL PRODOTTO.....	10
4. FAQ E ASSISTENZA TECNICA.....	11



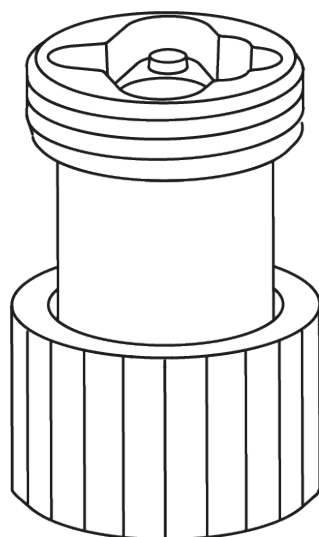
Grazie all'adattatore di compensazione AVA Offset Adapter, puoi regolare facilmente l'orientamento della leva di comando sulla tua base AVA secondo tua posizione preferita, per un realismo e un comfort migliorati durante le tue sessioni di volo.

OFFSET ADAPTER

Questo manuale ti aiuterà a installare e utilizzare al meglio il tuo adattatore di compensazione AVA Offset Adapter. Prima di decollare, assicurati di aver letto con attenzione gli avvisi e le istruzioni: ti aiuteranno a divertirti al massimo utilizzando il tuo prodotto.



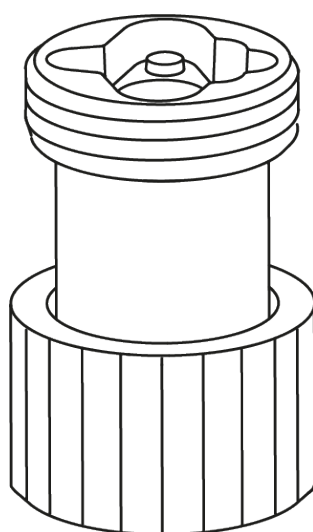
1. Contenuto della confezione





2. Installazione

L'adattatore di compensazione AVA Offset Adapter può essere utilizzato per installare sulla base AVA* le leve di comando Thrustmaster F/A-18C Hornet™ HOTAS Add-On Grip* e Viper Grip – HOTAS Add-On Grip* (ex F16-C Viper HOTAS Add-On Grip).

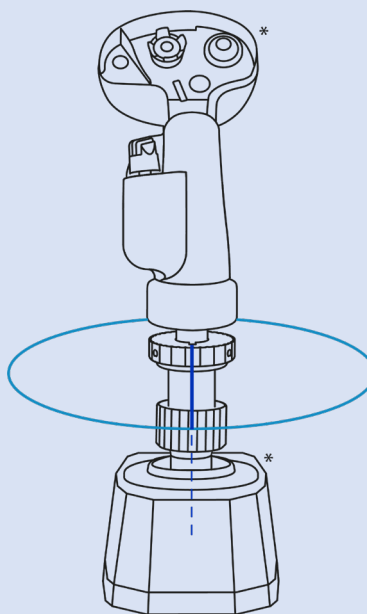


**Vendute separatamente*

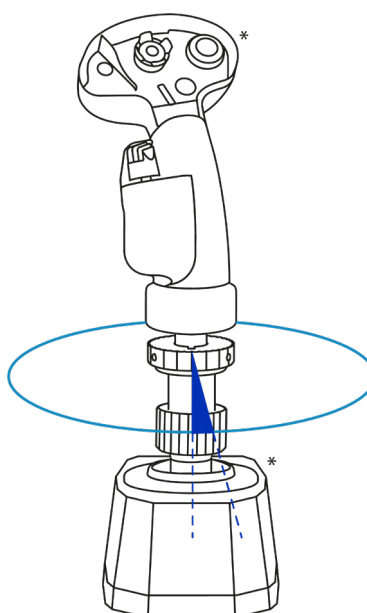


Configurazioni possibili:

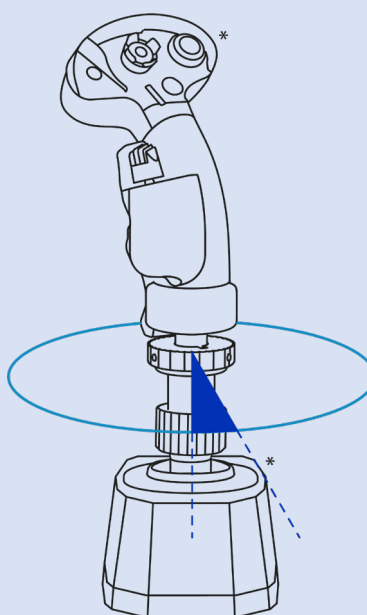
0°



15°



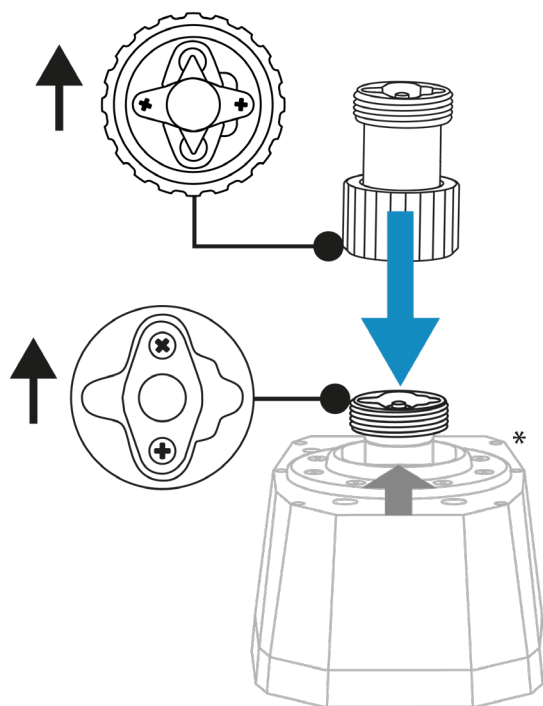
30°



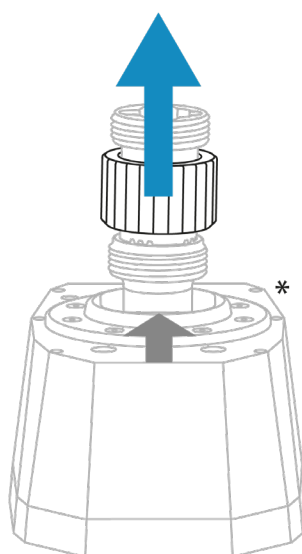
**Vendute separatamente*



1. Inserisci l'adattatore di compensazione AVA Offset Adapter sulla base AVA*. Assicurati che la chiave di connessione si posiziona correttamente, come mostrato nella figura seguente.



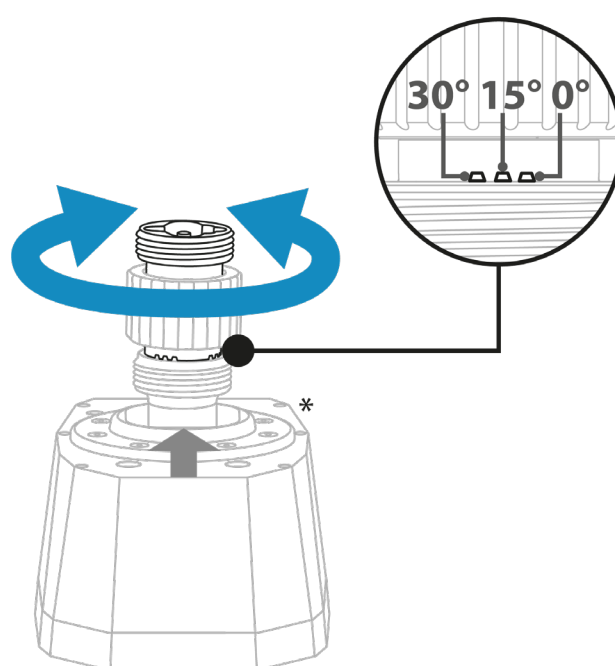
2. Solleva l'anello di fissaggio.



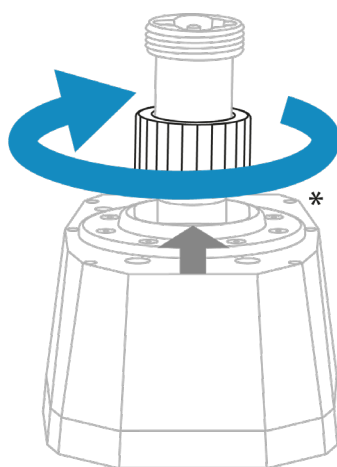
**Venduta separatamente*



3. Ruota la parte principale dell'adattatore per selezionare il livello di rotazione della leva di comando (0° , 15° o 30° : vedi la tabella riportante le varie **configurazioni possibili**). Dopo aver scelto il livello di rotazione, abbassa l'anello di fissaggio.



4. Stringi l'anello di fissaggio.

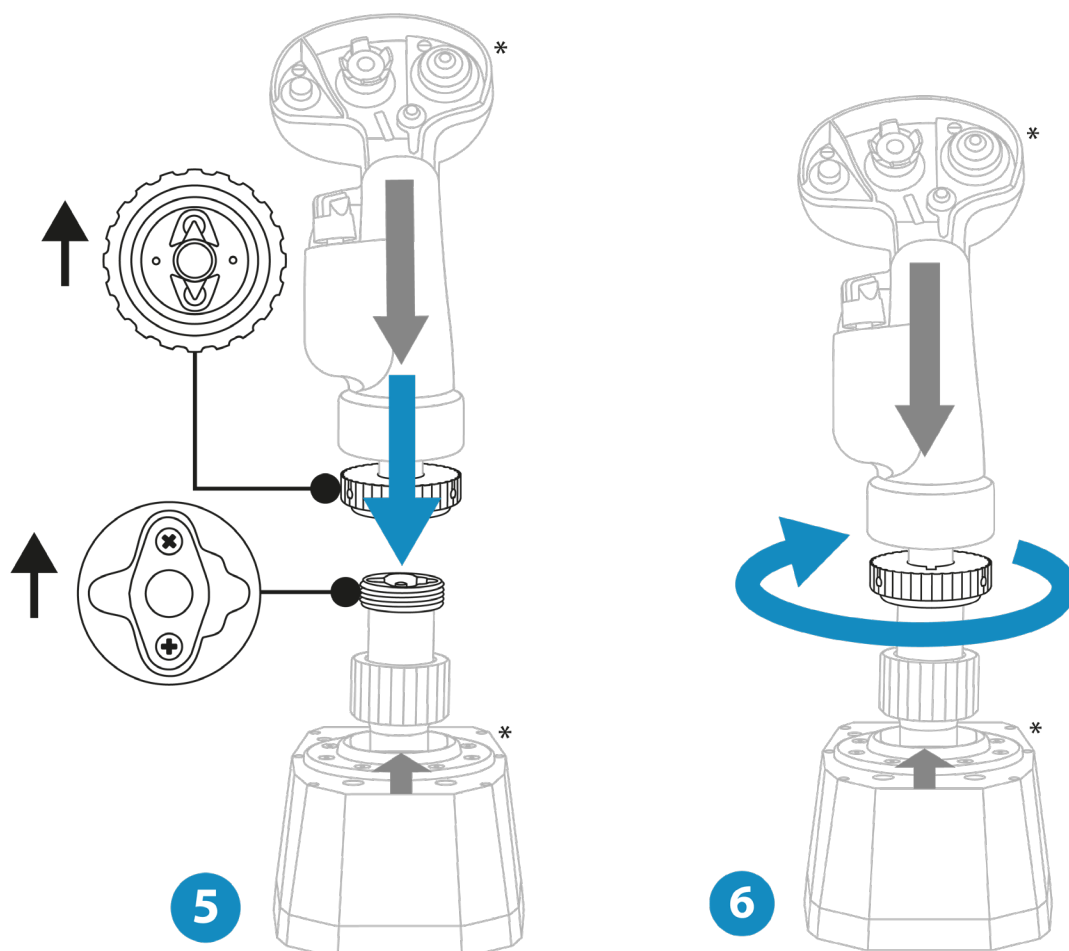


**Venduta separatamente*



5. Innesta la leva di comando sull'adattatore di compensazione AVA Offset Adapter. Accertati che la leva di comando sia posizionata correttamente, come mostrato nella figura seguente.

6. Stringi l'anello di fissaggio.



Qualora avvertissi della resistenza, non forzare. Assicurati che i connettori della base e della leva di comando siano allineati correttamente, come illustrato in precedenza. Il mancato rispetto di queste istruzioni potrebbe danneggiare i prodotti.

**Vendute separatamente*

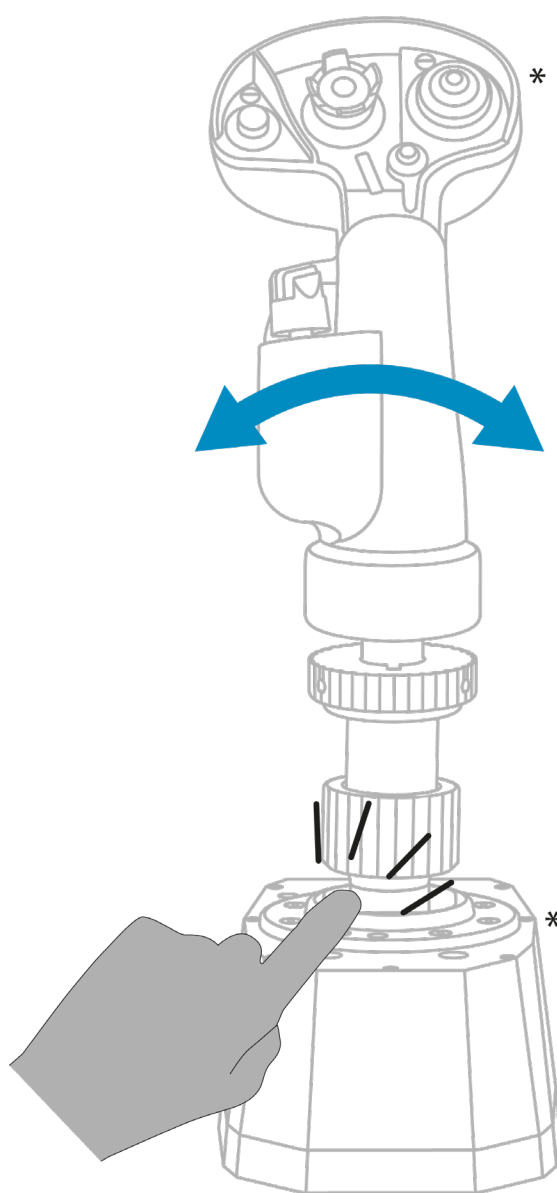


3. Informazioni sull'uso del prodotto



Rischio di schiacciamento

Quando usi l'adattatore di compensazione AVA Offset Adapter, non posizionare mai le tue dita nello spazio tra la base e l'adattatore.



**Vendute separatamente*



4. FAQ e assistenza tecnica

Hai qualche domanda riguardante l'adattatore di compensazione AVA Offset Adapter o stai riscontrando dei problemi tecnici? Se così fosse, visita il sito web di assistenza tecnica Thrustmaster:

<https://support.thrustmaster.com/product/ava-offset-adapter>.



THRUSTMASTER®



Para PC (Windows 10/11)

Manual del usuario



Lee atentamente las instrucciones proporcionadas en este manual **antes** de instalar el producto, **antes** de usar el producto y **antes** de realizar cualquier mantenimiento. Asegúrate de seguir las instrucciones de seguridad. El incumplimiento de estas instrucciones puede provocar accidentes y/o daños. Conserva este manual para poder consultar las instrucciones en el futuro.

TABLA DE CONTENIDO

1. CONTENIDO DE LA CAJA	4
2. INSTALACIÓN	5
3. INFORMACIÓN SOBRE EL USO DEL PRODUCTO.....	10
4. PREGUNTAS FRECUENTES Y SOPORTE TÉCNICO	11



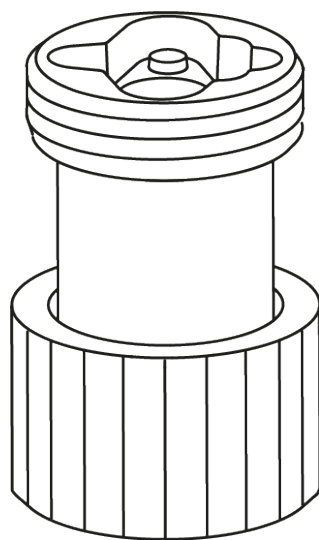
Con el adaptador de desplazamiento AVA Offset Adapter, puedes ajustar fácilmente la orientación de la empuñadura del flight stick en la base AVA a tu posición preferida, para mayor realismo y comodidad durante tus sesiones de vuelo.

OFFSET ADAPTER

Este manual te ayudará a instalar y usar el adaptador de desplazamiento AVA Offset Adapter en las mejores condiciones posibles. Antes de despegar, asegúrate de leer detenidamente las instrucciones y advertencias: te ayudarán a disfrutar al máximo del producto.



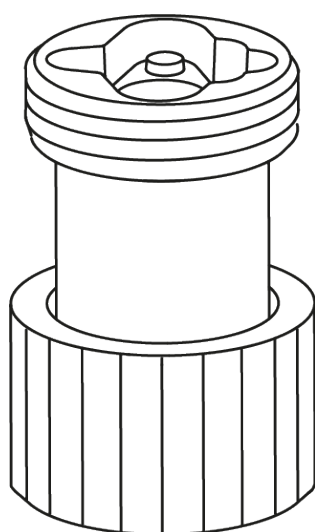
1. Contenido de la caja





2. Instalación

El adaptador de desplazamiento AVA Offset Adapter se puede usar para instalar las empuñaduras de flight stick Thrustmaster F/A-18C Hornet™ HOTAS Add-On Grip* y Viper Grip – HOTAS Add-On Grip* (anteriormente F16-C Viper HOTAS Add-On Grip) en la base* AVA.

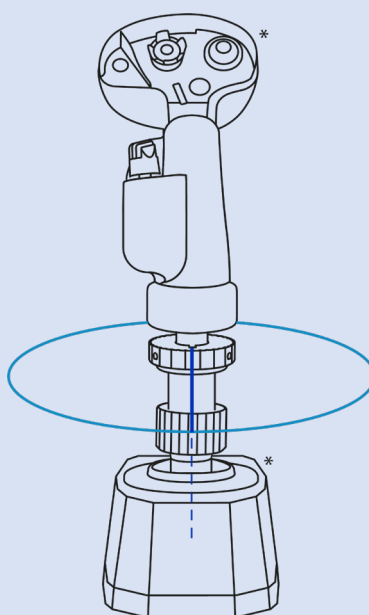


**Se vende por separado*

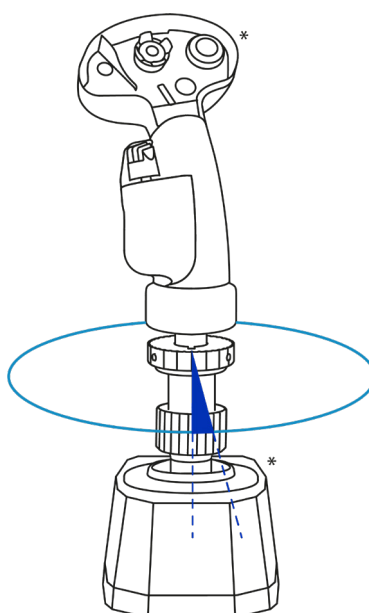


Posibles configuraciones:

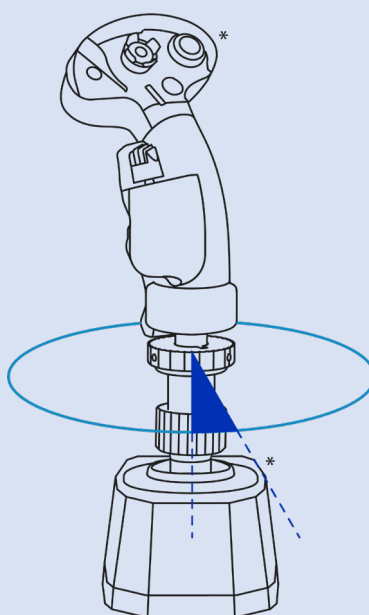
0°



15°



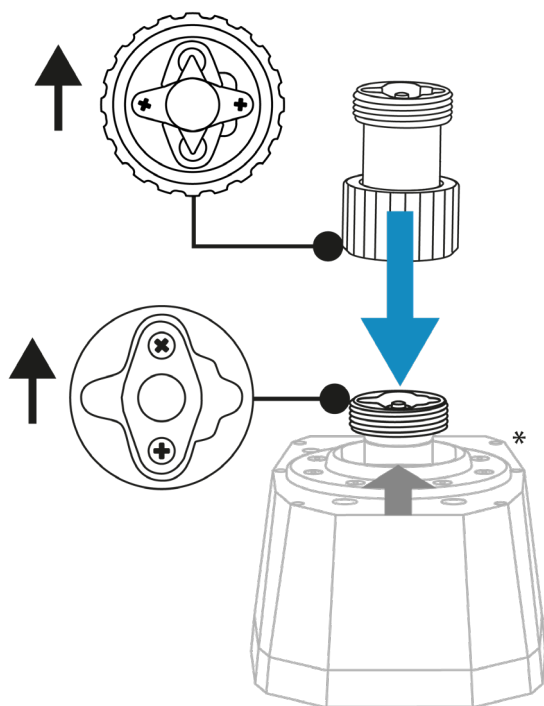
30°



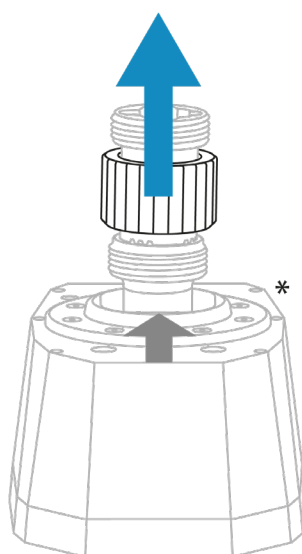
**Se vende por separado*



1. Coloca el adaptador de desplazamiento AVA Offset Adapter en la base* AVA. Asegúrate de que la conexión enchavetada esté colocada correctamente, como se muestra en el diagrama a continuación.



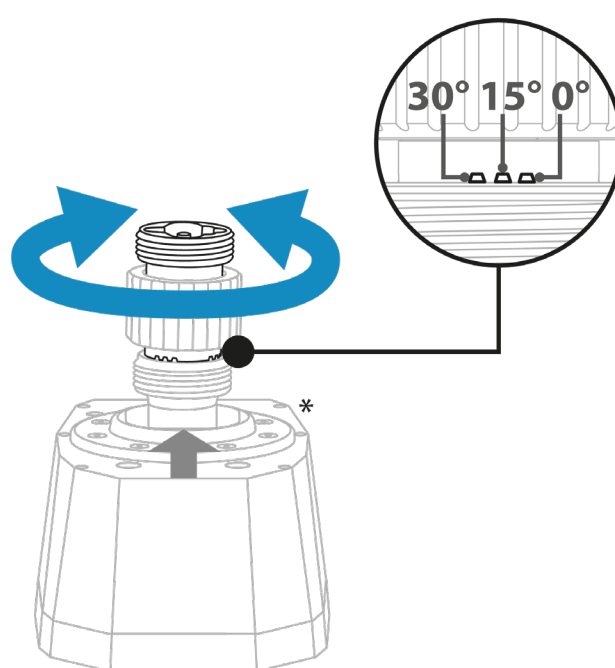
2. Levanta el anillo de sujeción.



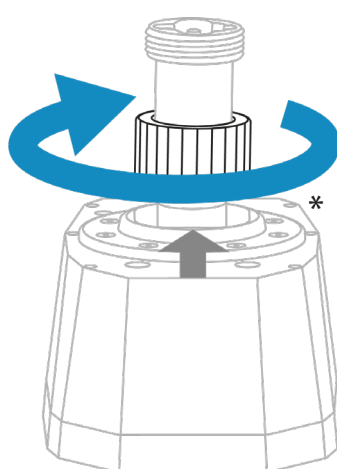
**Se vende por separado*



3. Gira la parte principal del adaptador para seleccionar la cantidad de desplazamiento para la empuñadura del flight stick (0°, 15° o 30° — consulta la tabla que muestra las diferentes **configuraciones posibles**). Una vez que hayas seleccionado la cantidad de desplazamiento, baja el anillo de sujeción.



4. Aprieta el anillo de sujeción.

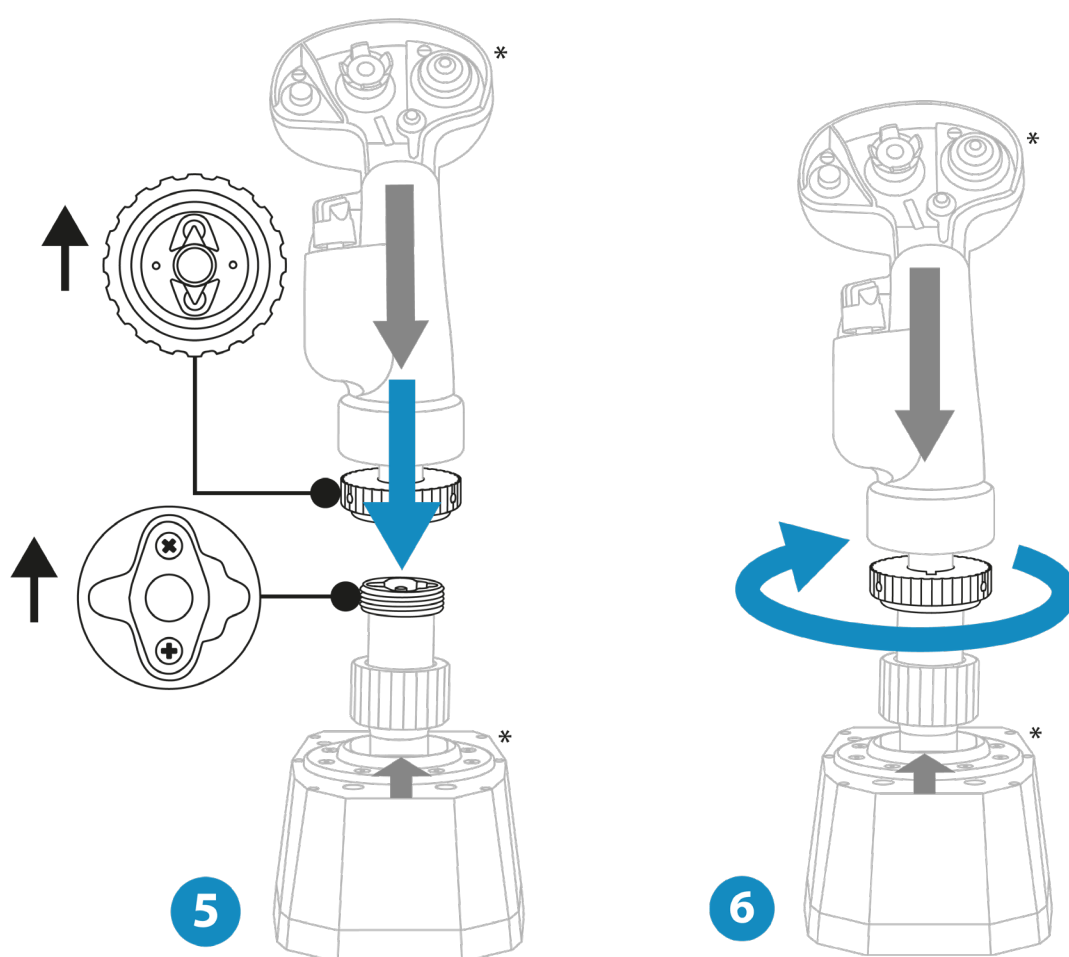


**Se vende por separado*



5. Coloca la empuñadura del flight stick en el adaptador de desplazamiento AVA Offset Adapter. Asegúrate de que la empuñadura del flight stick esté colocada correctamente, como se muestra en el diagrama a continuación.

6. Aprieta el anillo de sujeción.



Si sientes resistencia, no lo fuerces. Asegúrate de que los conectores de la base y la empuñadura del flight stick estén alineados correctamente, como se muestra arriba. El incumplimiento de esta instrucción puede provocar daños a los productos.

**Se vende por separado*

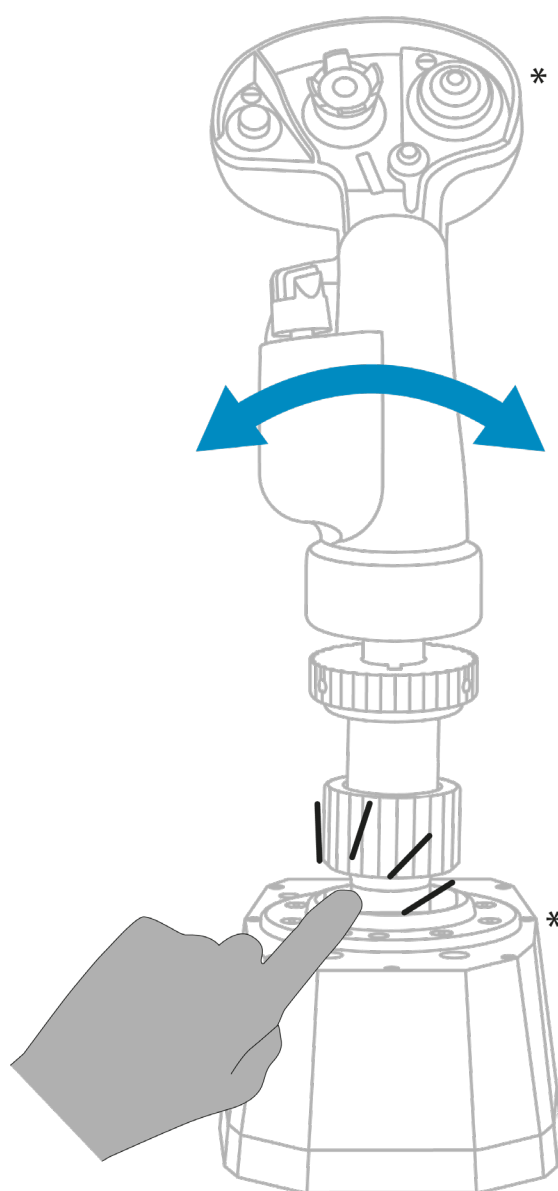


3. Información sobre el uso del producto



Peligro de pillarse

Cuando uses el adaptador de desplazamiento AVA Offset Adapter, no coloques nunca los dedos en el espacio entre la base y el adaptador.



**Se vende por separado*



4. Preguntas frecuentes y soporte técnico

¿Tienes preguntas sobre el adaptador de desplazamiento AVA Offset Adapter o estás experimentando problemas técnicos? Si es así, visita el sitio web de soporte técnico de Thrustmaster:

<https://support.thrustmaster.com/product/ava-offset-adapter>.



THRUSTMASTER®



Para PC (Windows 10/11)

Manual do Utilizador



Leia atentamente as instruções fornecidas neste manual **antes** de instalar o produto, **antes** de qualquer utilização do produto e **antes** de realizar qualquer manutenção. Siga as instruções de segurança. O incumprimento destas instruções pode resultar em acidentes e/ou danos. Guarde este manual para poder consultar as instruções no futuro.

ÍNDICE

1. CONTEÚDO DA EMBALAGEM	4
2. INSTALAÇÃO	5
3. INFORMAÇÕES RELATIVAS À UTILIZAÇÃO DO PRODUTO	10
4. PERGUNTAS FREQUENTES E SUPORTE TÉCNICO	11



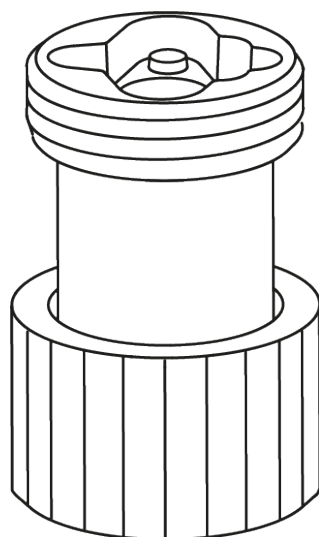
Com o adaptador de descentragem AVA Offset Adapter, pode ajustar facilmente a orientação do punho do joystick na base AVA para a sua posição preferida, para maior realismo e conforto durante as suas sessões de voo.

AVA
OFFSET ADAPTER

Este manual irá ajudá-lo(a) a instalar e utilizar o seu adaptador de descentragem AVA Offset Adapter nas melhores condições possíveis. Antes de descolar, leia atentamente as instruções e avisos: eles irão ajudá-lo(a) a desfrutar ao máximo do seu produto.



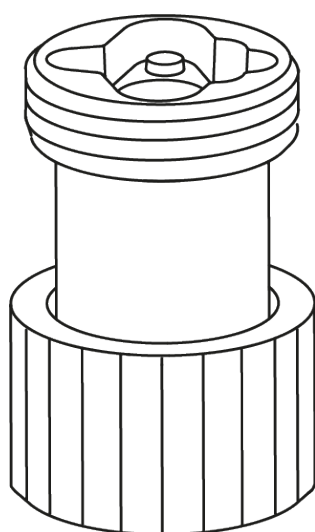
1. Conteúdo da embalagem





2. Instalação

O adaptador de descentragem AVA Offset Adapter pode ser utilizado para instalar os punhos de joysticks Thrustmaster F/A-18C Hornet™ HOTAS Add-On Grip* e Viper Grip – HOTAS Add-On Grip* (anteriormente F16-C Viper HOTAS Add-On Grip) na base AVA*.

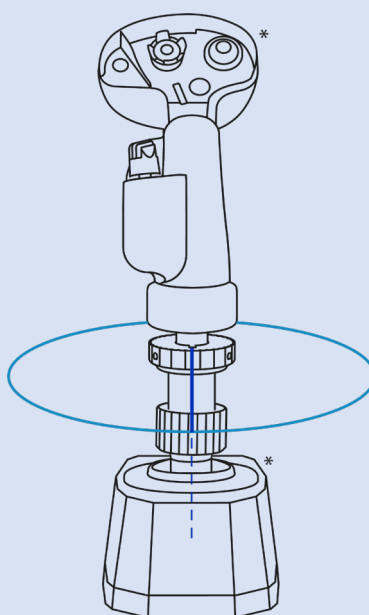


* Vendido à parte

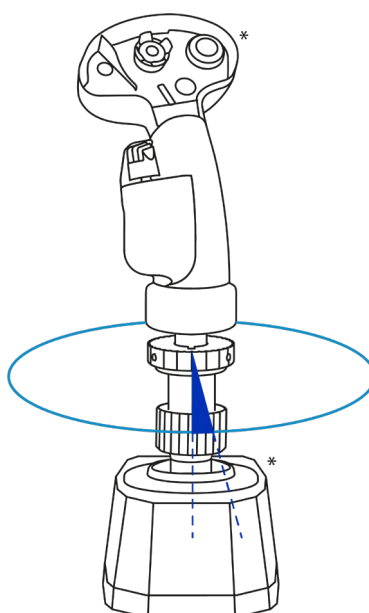


Configurações possíveis:

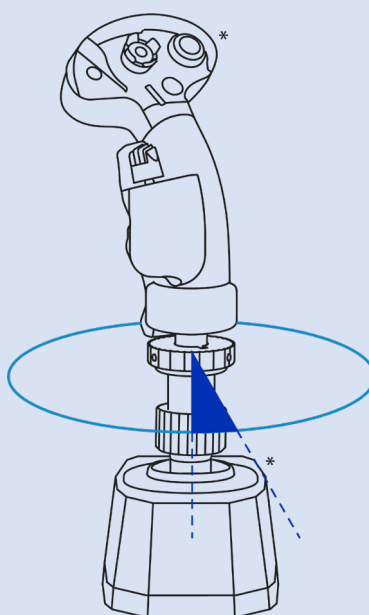
0°



15°



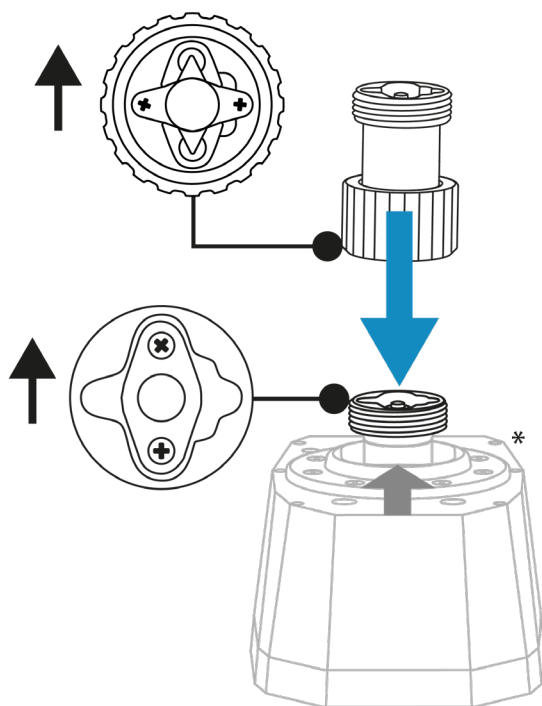
30°



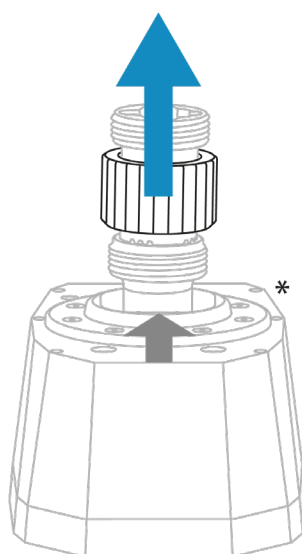
* Vendido à parte



1. Coloque o adaptador de descentragem AVA Offset Adapter na base AVA*. Certifique-se de que a ligação com entalhe de alinhamento está posicionada corretamente, como se mostra no diagrama abaixo.



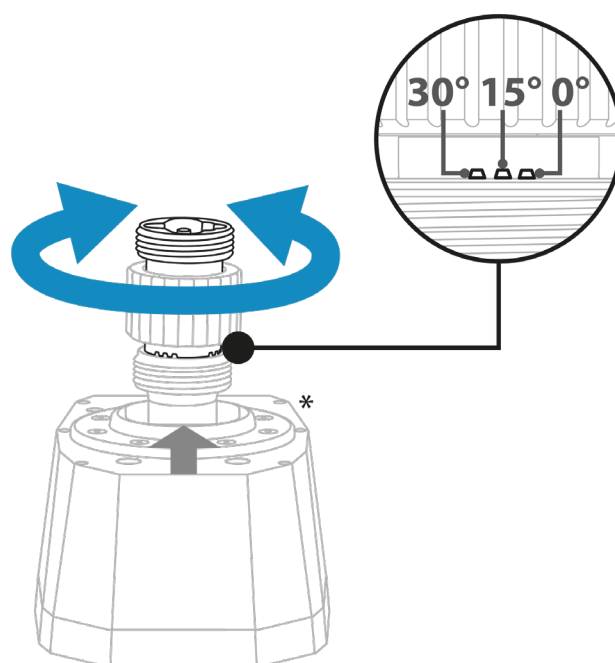
2. Levante o anel de fixação.



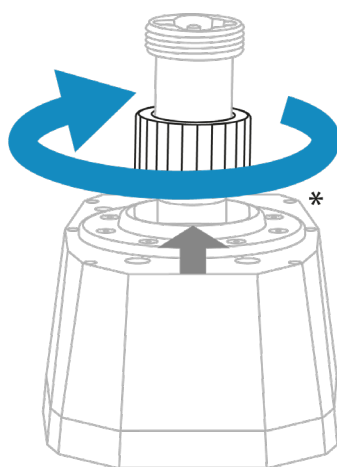
* *Vendido à parte*



3. Rode a peça principal do adaptador para selecionar a quantidade de descentragem do manípulo do joystick (0° , 15° ou 30° — consulte a tabela que mostra as diferentes **configurações possíveis**). Depois de selecionar a quantidade de descentragem, desça o anel de fixação.



4. Aperte o anel de fixação.

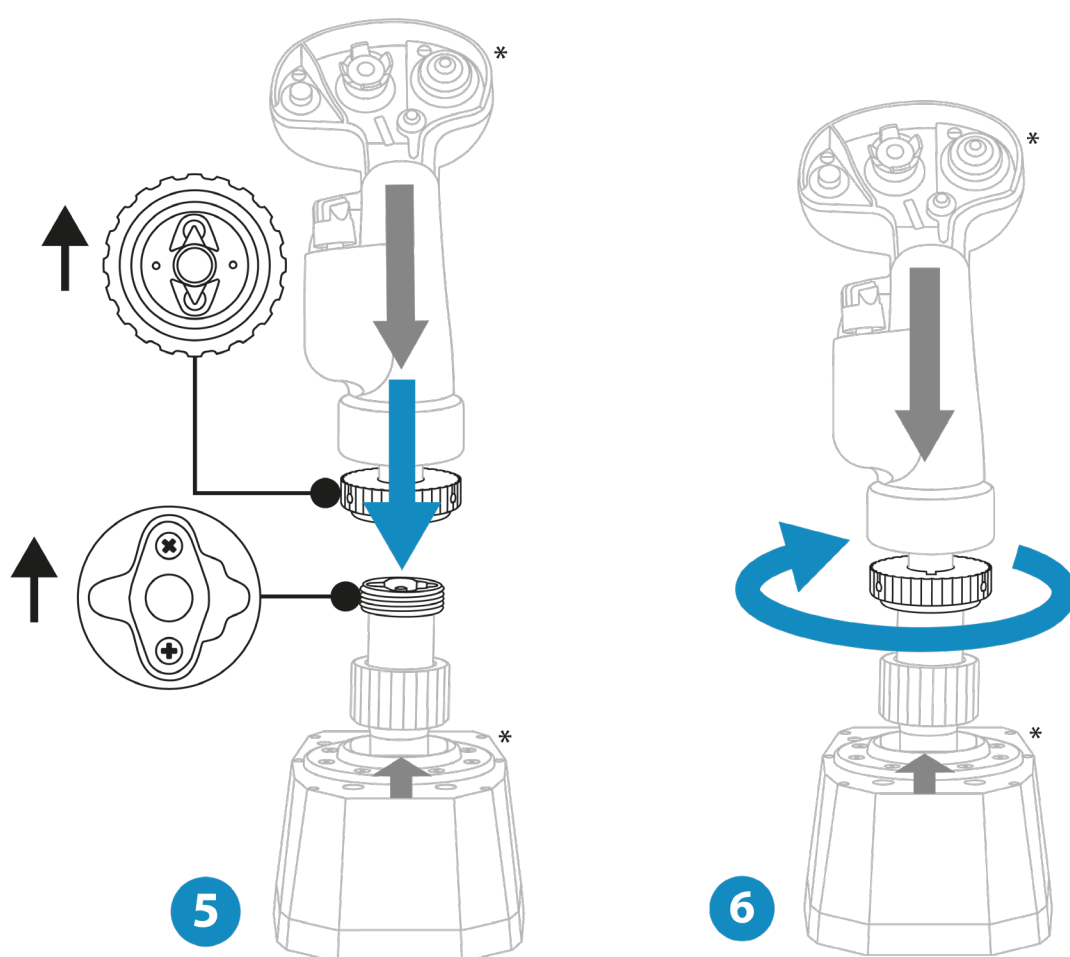


* *Vendido à parte*



5. Coloque o manípulo do joystick no adaptador de descentragem AVA Offset Adapter. Certifique-se de que o manípulo do joystick está posicionado corretamente, como se mostra no diagrama abaixo.

6. Aperte o anel de fixação.



Se sentir resistência, não force. Certifique-se de que os conectores da base e o punho do joystick estão devidamente alinhados, como se mostra acima. O incumprimento desta instrução poderá causar danos nos produtos.

* Vendido à parte

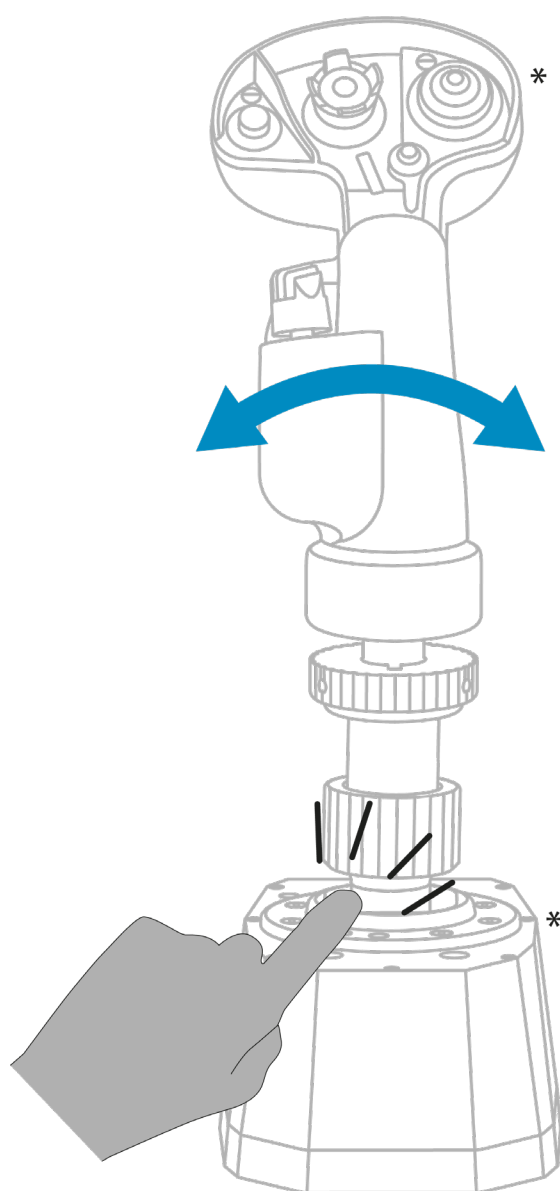


3. Informações relativas à utilização do produto



Perigo de entalamento

Ao utilizar o adaptador de descentragem AVA Offset Adapter, nunca coloque os dedos no espaço entre a base e o adaptador.



* Vendido à parte



4. Perguntas frequentes e suporte técnico

Tem alguma questão relativamente ao adaptador de descentragem AVA Offset Adapter, ou deparou-se com problemas técnicos? Se for o caso, visite o sítio Web de suporte técnico da Thrustmaster:

<https://support.thrustmaster.com/product/ava-offset-adapter>.



THRUSTMASTER®



Для ПК (Windows 10/11)

Руководство пользователя



Внимательно прочитайте инструкции, содержащиеся в данном руководстве, **перед** установкой, **перед** любым использованием продукта и **перед** любым техническим обслуживанием. Обязательно соблюдайте правила техники безопасности. Несоблюдение техники безопасности может привести к несчастным случаям или повреждениям. Сохраните это руководство, чтобы иметь возможность обратиться к инструкциям в будущем.

СОДЕРЖАНИЕ

1.	СОДЕРЖИМОЕ КОРОБКИ	4
2.	УСТАНОВКА	5
3.	ИНФОРМАЦИЯ ОБ ИСПОЛЬЗОВАНИИ ИЗДЕЛИЯ	10
4.	ЧАСТО ЗАДАВАЕМЫЕ ВОПРОСЫ И ТЕХНИЧЕСКАЯ ПОДДЕРЖКА.....	11



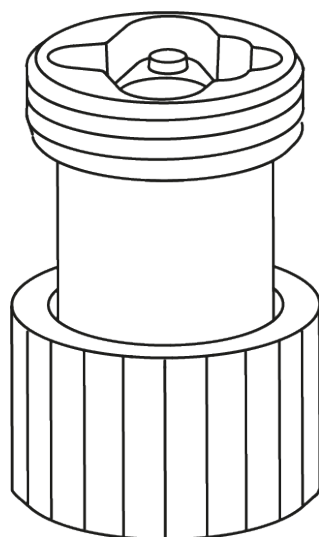
Адаптер смещения AVA Offset Adapter позволяет легко настроить положение ручки управления полетом на базе AVA в соответствии с предпочтениями игрока, чтобы повысить реалистичность и комфорт во время полетов.

AVA
OFFSET ADAPTER

Это руководство поможет установить и использовать адаптер AVA Offset Adapter надлежащим образом. Перед началом работы внимательно прочитайте инструкции и предупреждения: они помогут вам получить максимум удовольствия от использования устройства.



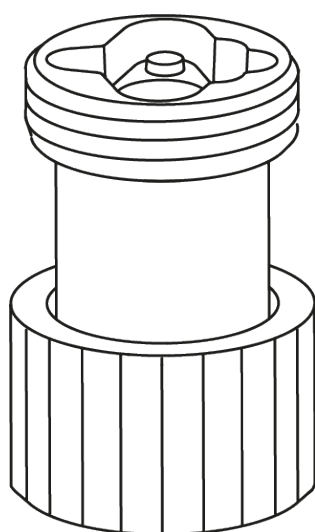
1. Содержимое коробки





2. Установка

Адаптер смещения AVA Offset Adapter используется для установки ручек управления полетом Thrustmaster F/A-18C Hornet™ HOTAS Add-On Grip* и Viper Grip – HOTAS Add-On Grip* (прежнее название: F16-C Viper HOTAS Add-On Grip) на базу AVA*.

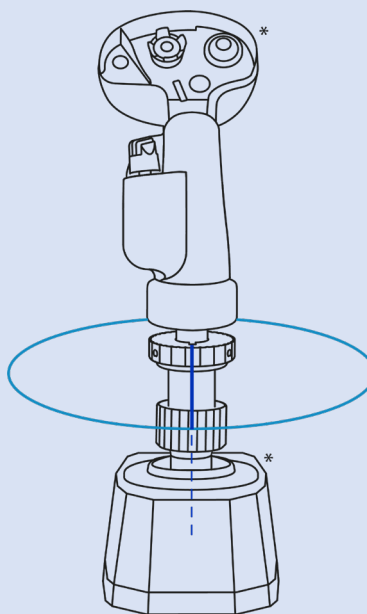


* Продается отдельно

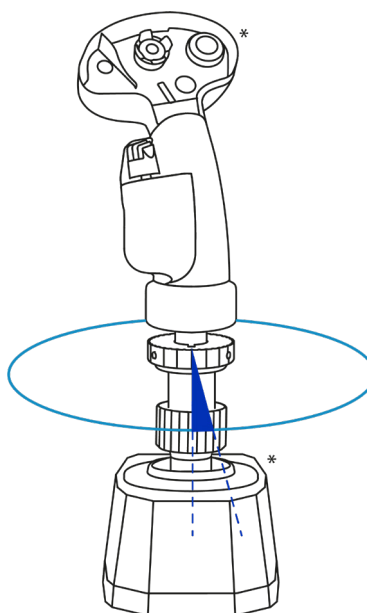


Возможные конфигурации:

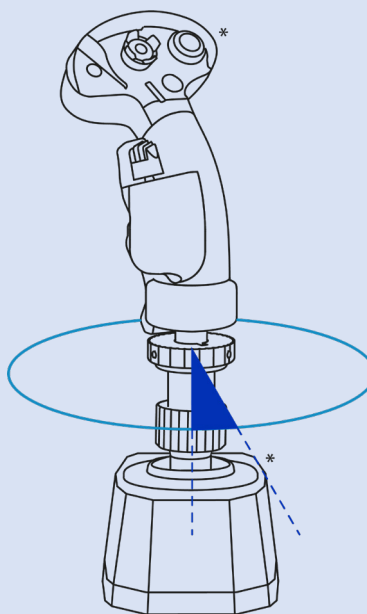
0°



15°



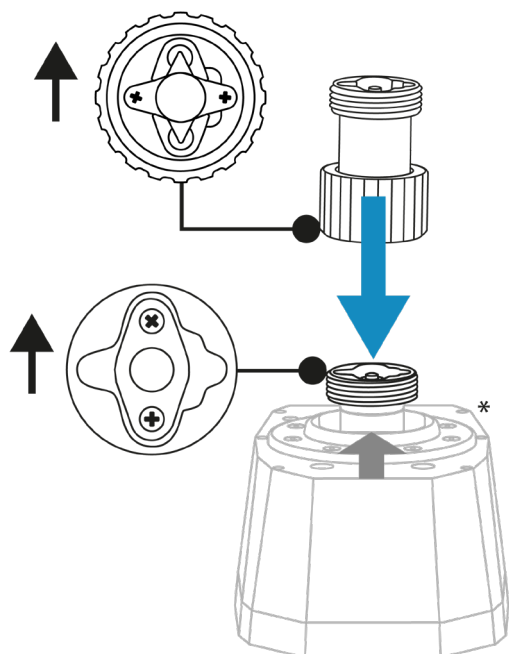
30°



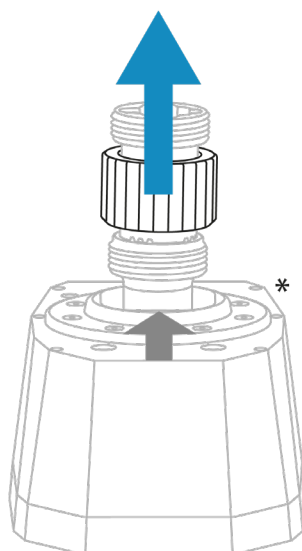
* Продается отдельно



1. Поместите адаптер смещения AVA Offset Adapter на базу AVA*. При установке следите за правильным совмещением профилей: детали должны быть расположены так, как показано на рисунке ниже.



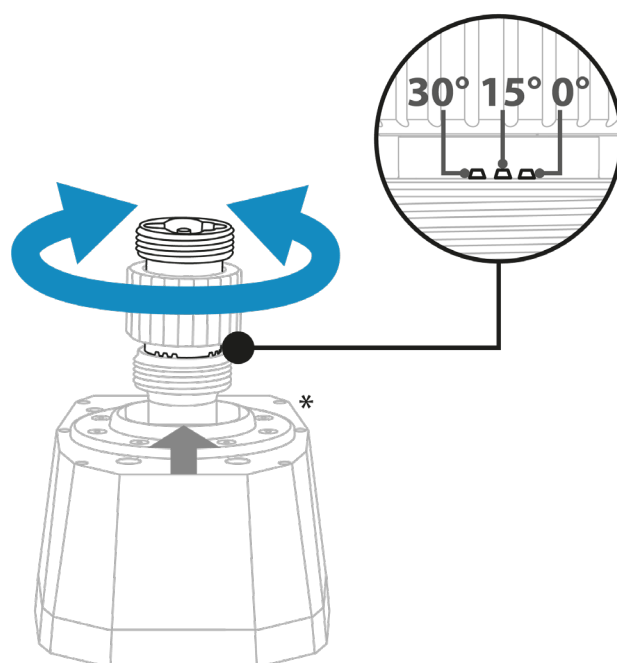
2. Поднимите зажимное кольцо.



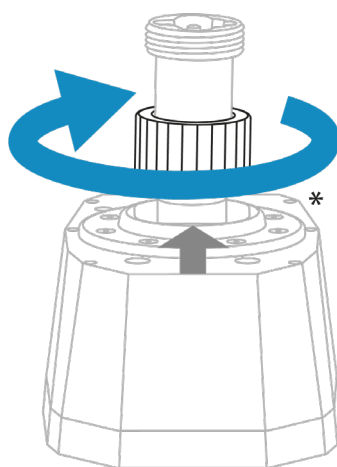
* Продается отдельно



3. Поверните основную часть адаптера, чтобы задать смещение ручки управления полетом (0° , 15° или 30° — см. таблицу с **ВОЗМОЖНЫМИ конфигурациями**). Когда необходимое смещение будет выбрано, опустите зажимное кольцо.



4. Затяните зажимное кольцо.

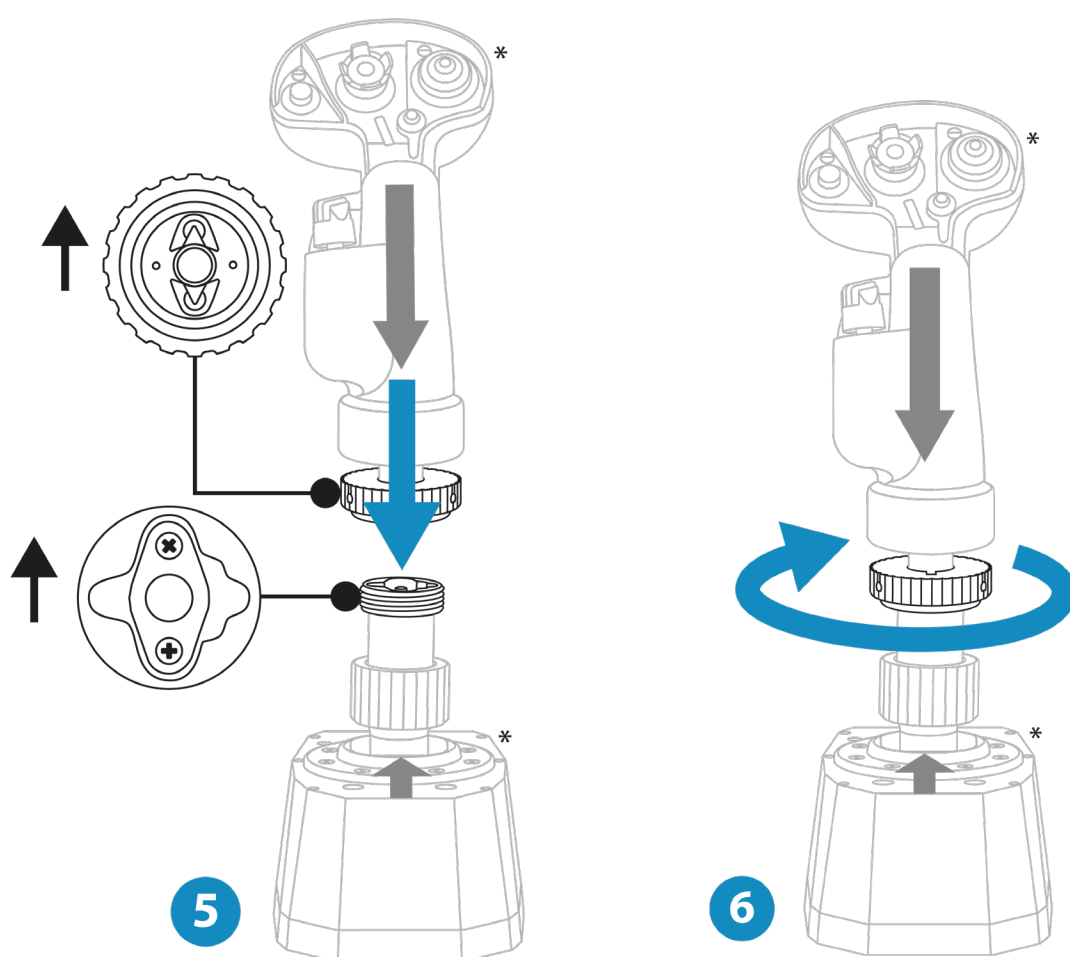


* Продается отдельно



5. Поместите ручку управления полетом на адаптер смещения AVA Offset Adapter. Убедитесь, что ручка управления полетом расположена так, как показано на рисунке ниже.

6. Затяните зажимное кольцо.



Прекратите затяжку, если чувствуется сопротивление. Убедитесь, что разъемы базы и ручки управления полетом совмещены надлежащим образом, как показано выше. Несоблюдение этого указания может привести к повреждению изделий.

* *Продается отдельно*

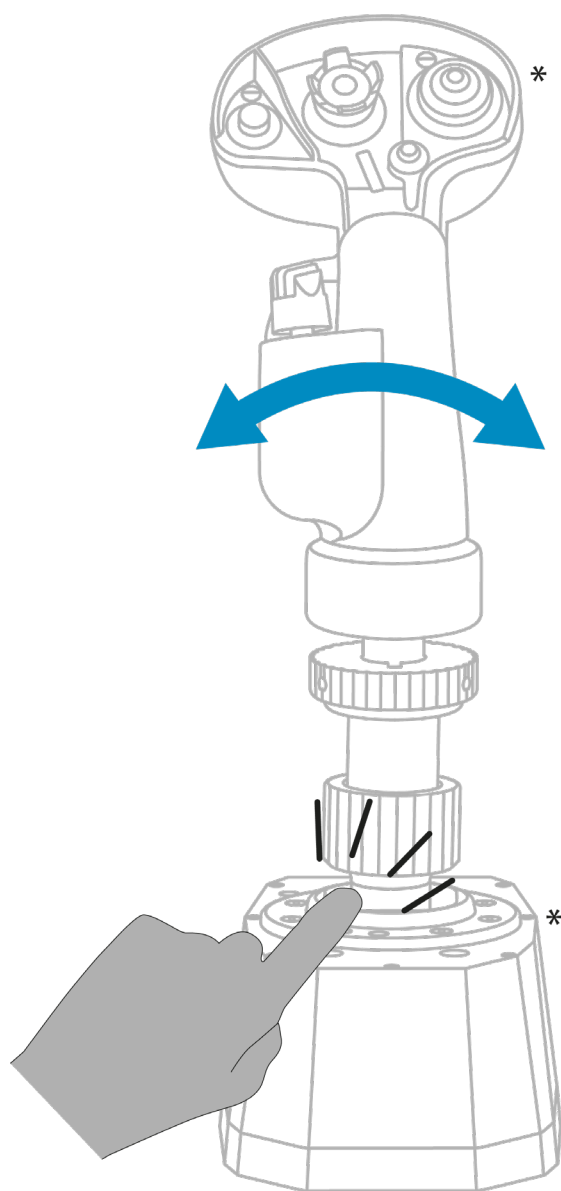


3. Информация об использовании изделия



Опасность защемления

При использовании адаптера смещения AVA Offset Adapter следите за тем, чтобы пальцы не попадали в пространство между базой и адаптером.



* Продается отдельно



4. Часто задаваемые вопросы и техническая поддержка

У вас есть вопросы об адаптере смещения AVA Offset Adapter или возникли технические проблемы?

Посетите веб-сайт технической поддержки

Thrustmaster:

<https://support.thrustmaster.com/product/ava-offset-adapter>.



THRUSTMASTER®



Pro PC (Windows 10/11)

Uživatelský manuál



Před instalací výrobku, **před** jakýmkoli použitím výrobku a **před** jakoukoli údržbou si **pečlivě přečtete** pokyny uvedené v této příručce. Nezapomeňte dodržovat bezpečnostní pokyny. Nedodržení těchto pokynů může mít za následek nehody a/nebo poškození. Tento návod si uschovejte, abyste se k němu mohli v budoucnu vrátit.

OBSAH

1. OBSAH BALENÍ	4
2. INSTALACE	5
3. INFORMACE O POUŽITÍ VÝROBKU.....	10
4. ČASTO KLADENÉ DOTAZY A TECHNICKÁ PODPORA	11



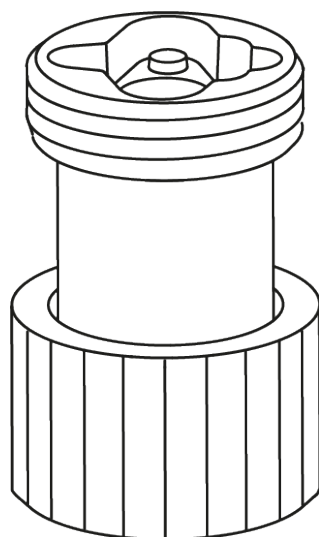
S offsetovým adaptérem AVA Offset Adapter můžete snadno nastavit orientaci rukojeti letové páky na základně AVA do vámi preferované polohy pro zvýšení realističnosti a pohodlí během letů.

AVA
OFFSET ADAPTER

Tato příručka vám pomůže nainstalovat a používat váš AVA Offset Adapter za nejlepších možných podmínek. Než vzlétnete, nezapomeňte si pečlivě přečíst návod a upozornění: pomohou vám získat z vašeho výrobku maximální užitek.



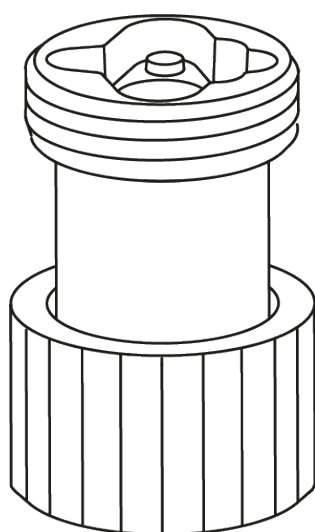
1. Obsah balení





2. Instalace

Offsetový adaptér AVA Offset Adapter lze použít k instalaci přídatných gripů Thrustmaster F/A-18C Hornet™ HOTAS Add-On Grip* a Viper Grip – HOTAS Add-On Grip* (dříve F16-C Viper HOTAS Add-On Grip) na základnu AVA*.

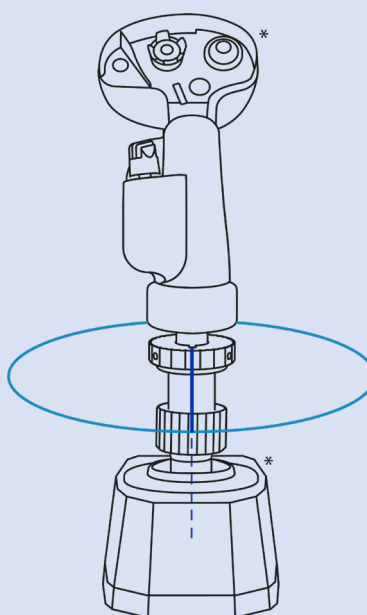


**Prodává se samostatně*

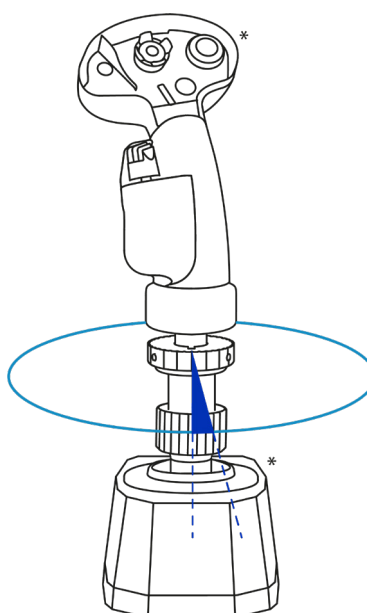


Možnosti konfigurace:

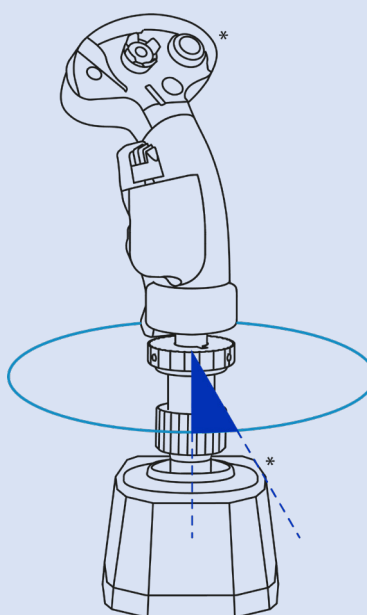
0°



15°



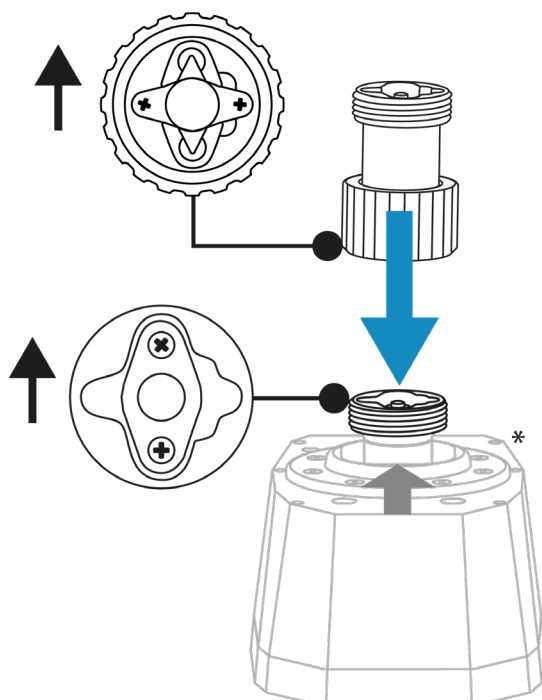
30°



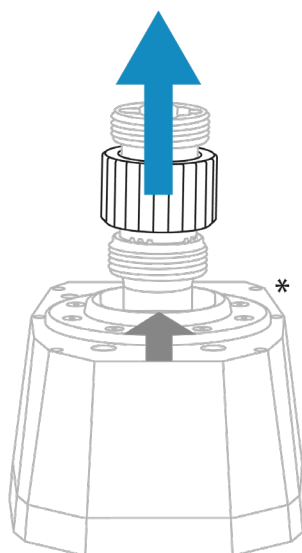
**Prodává se samostatně*



1. Nasadíte offsetový adaptér AVA Offset Adapter na základnu AVA*. Ujistěte se, že je kontaktní mechanismus správně umístěn, jak je znázorněno na obrázku níže.



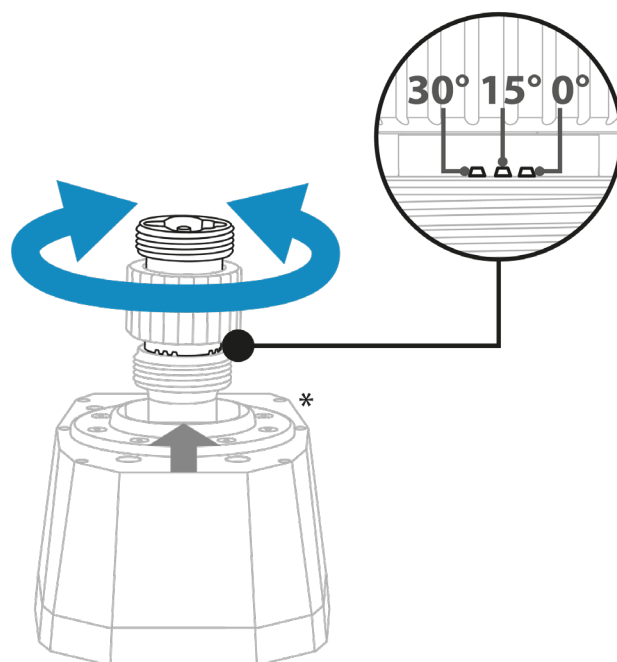
2. Zvedněte upevňovací prstenec.



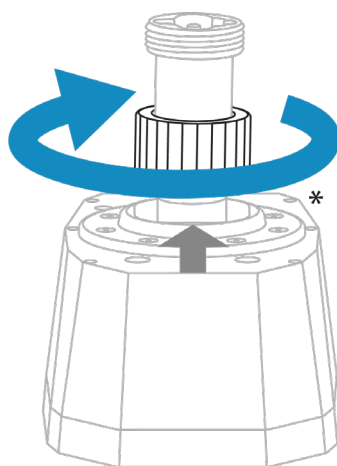
**Prodává se samostatně*



3. Otáčením hlavní části adaptéru zvolte velikost posunu rukojeti letové páky (0° , 15° nebo 30° — viz tabulka s různými **možnými konfiguracemi**). Jakmile zvolíte velikost odsazení, pusťte upevňovací prstenec dolů.



4. Utáhněte upevňovací prstenec.

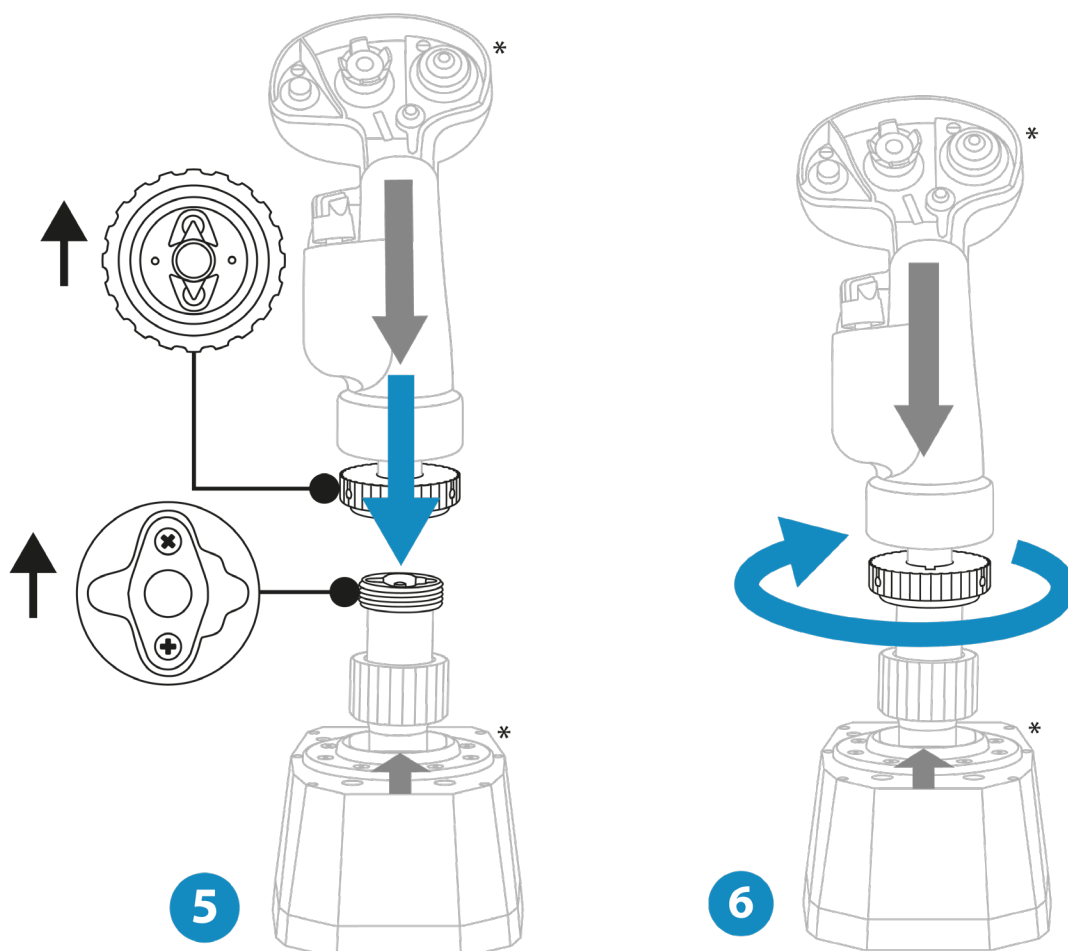


**Prodává se samostatně*



5. Nasad'te rukojeť letové páky na offsetový adaptér AVA Offset Adapter. Ujistěte se, že je rukojeť letové páky správně umístěna, jak je znázorněno na obrázku níže.

6. Utáhněte upevňovací prsteneček.



Pokud cítíte odpor, nesnažte se ho překonat. Ujistěte se, že konektory základny a rukojeti letové páky jsou správně zarovnaný, jak je znázorněno výše. Nedodržení tohoto pokynu může mít za následek poškození výrobků.

**Prodává se samostatně*

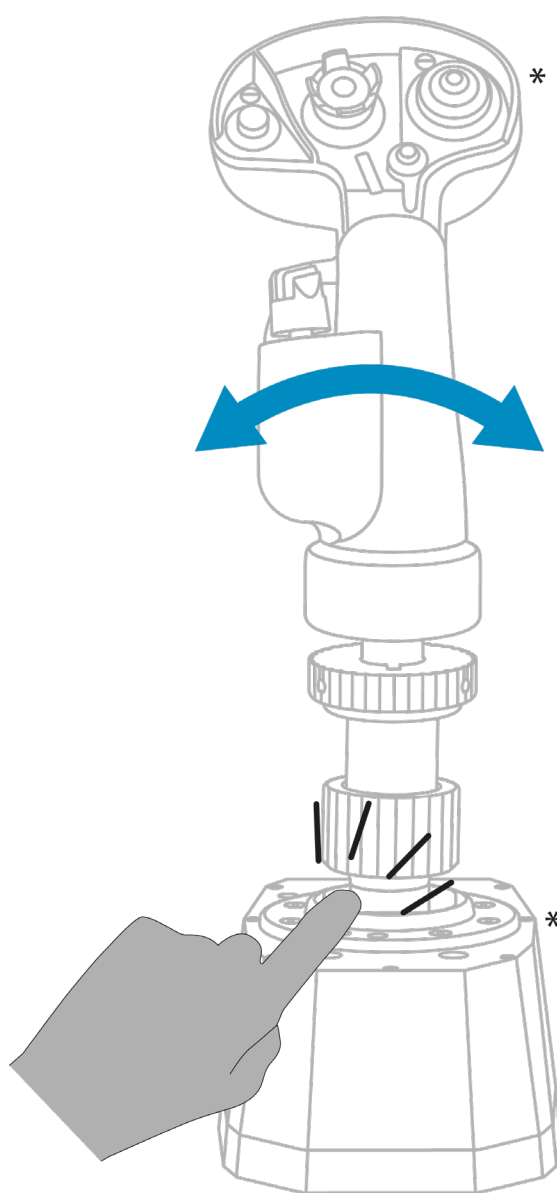


3. Informace o použití výrobku



Nebezpečí skřípnutí

Při používání offsetového adaptéru AVA Offset Adapter nikdy nevkládejte prsty do prostoru mezi základnu a adaptér.



**Prodává se samostatně*



4. Často kladené dotazy a technická podpora

Máte dotazy týkající se offsetového adaptéru AVA Offset Adapter nebo se potýkáte s technickými problémy? Pokud ano, navštivte webovou stránku technické podpory společnosti Thrustmaster:

<https://support.thrustmaster.com/product/ava-offset-adapter>.



THRUSTMASTER®



PC (Windows 10/11) için

Kullanıcı Kılavuzu



Ürünü monte etmeden **önce**, ürünün her türlü kullanımından **önce** ve tüm bakımlardan **önce** bu kılavuzda verilen talimatları **dikkatlice okuyun**. Güvenli talimatlarına mutlaka uyun. Bu talimatlara uyulmaması kazalara ve/veya hasara neden olabilir. Gelecekte talimatlara başvurabilmek için bu kılavuzu muhafaza edin.

İÇİNDEKİLER

1.	KUTU İÇERİĞİ	4
2.	KURULUM	5
3.	ÜRÜNÜN KULLANIMI İLE İLGİLİ BİLGİLER	10
4.	SSS VE TEKNİK DESTEK	11



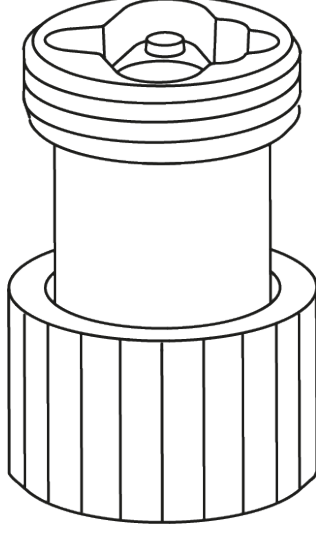
AVA Offset Adapter kaçıklık adaptörüyle, uçuş oturumlarınız sırasında yüksek gerçekçilik ve konfor için uçuş kolunun AVA taban üzerindeki yönünü kolayca ayarlayabilirsiniz.

OFFSET ADAPTER

Bu kılavuz, AVA Offset Adapter kaçıklık adaptörünüzü olası en iyi koşullarda monte edip kullanmanıza yardımcı olacaktır. Kalkış yapmadan önce talimatları ve uyarıları mutlaka dikkatlice okuyun: Bunlar, ürününüzden en üst düzeyde yararlanmanıza yardımcı olacaktır.



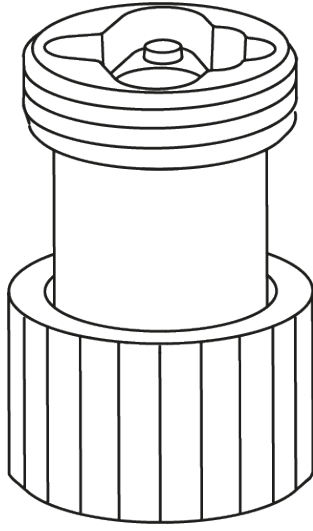
1. Kutu içeriđi





2. Kurulum

AVA Offset Adapter kaçıklık adaptörü; Thrustmaster F/A-18C Hornet™ HOTAS Add-On Grip* ve Viper Grip – HOTAS Add-On Grip* (eskiden F16-C Viper HOTAS Add-On Grip) uçuş kollarını AVA tabana* monte etmek için kullanılabilir.

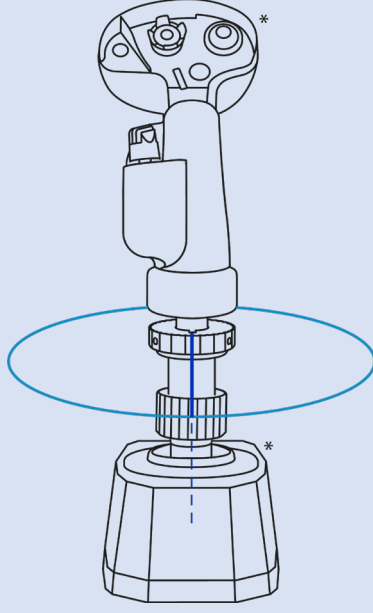


**Ayrı olarak satılır*

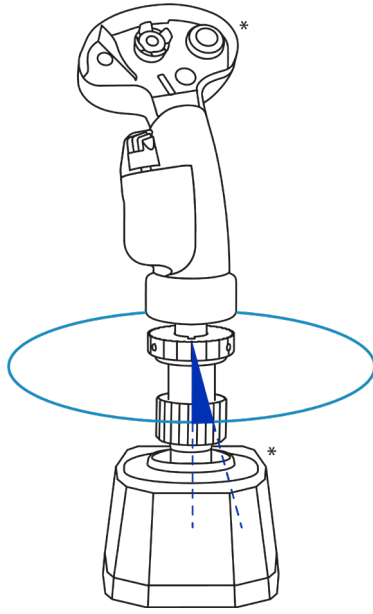


Olası konfigürasyonlar:

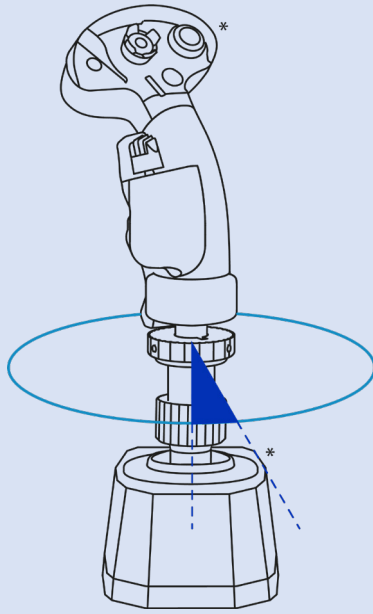
0 °



15 °



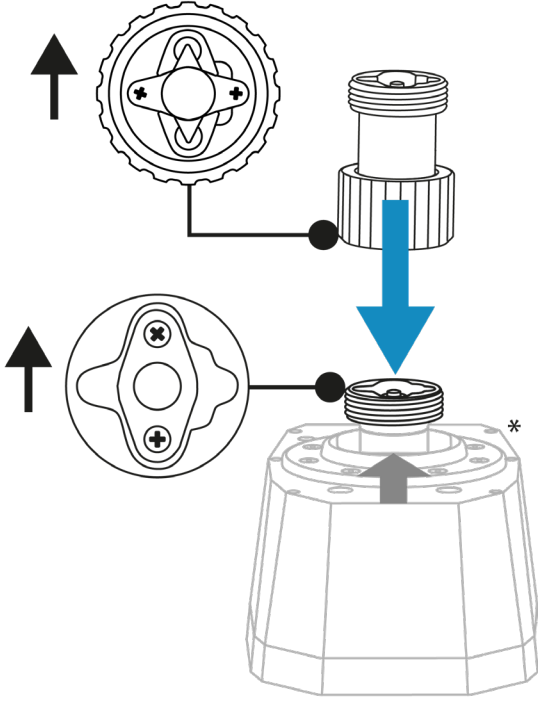
30 °



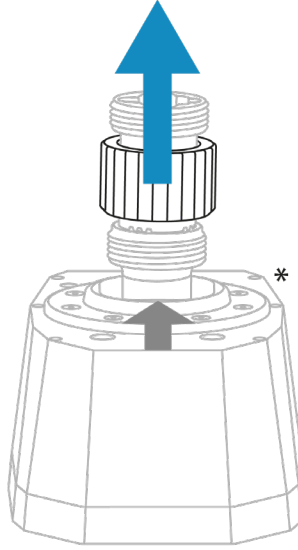
**Ayrı olarak satılır*



1. AVA Offset Adapter kaçıklık adaptörünü AVA tabanın* üzerine yerleştirin. Kamalı bağlantının, aşağıdaki şekilde gösterildiği gibi düzgün konumlandırıldığından emin olun.



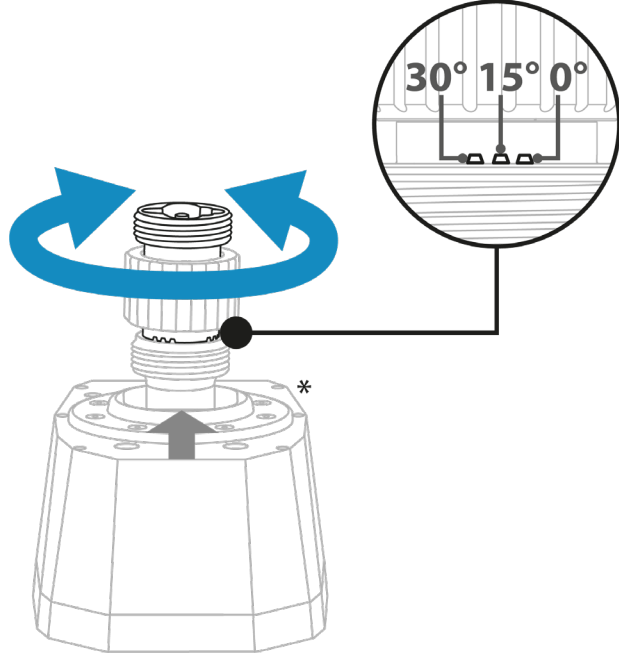
2. Sabitleme halkasını kaldırın.



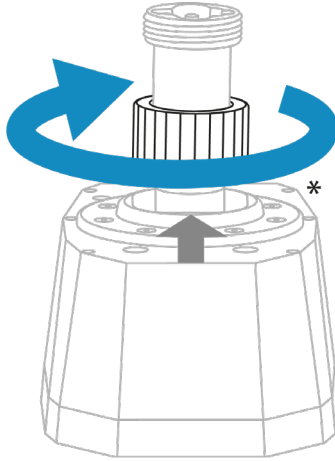
**Ayrı olarak satılır*



3. Uçuş kolunun kaçıklık miktarını (0° , 15° veya 30° — lütfen farklı **olası konfigürasyonları** gösteren tabloya bakın) seçmek için adaptörün ana parçasını döndürün. Kaçıklık miktarını seçtikten sonra sabitleme halkasını indirin.



4. Sabitleme halkasını sıkın.

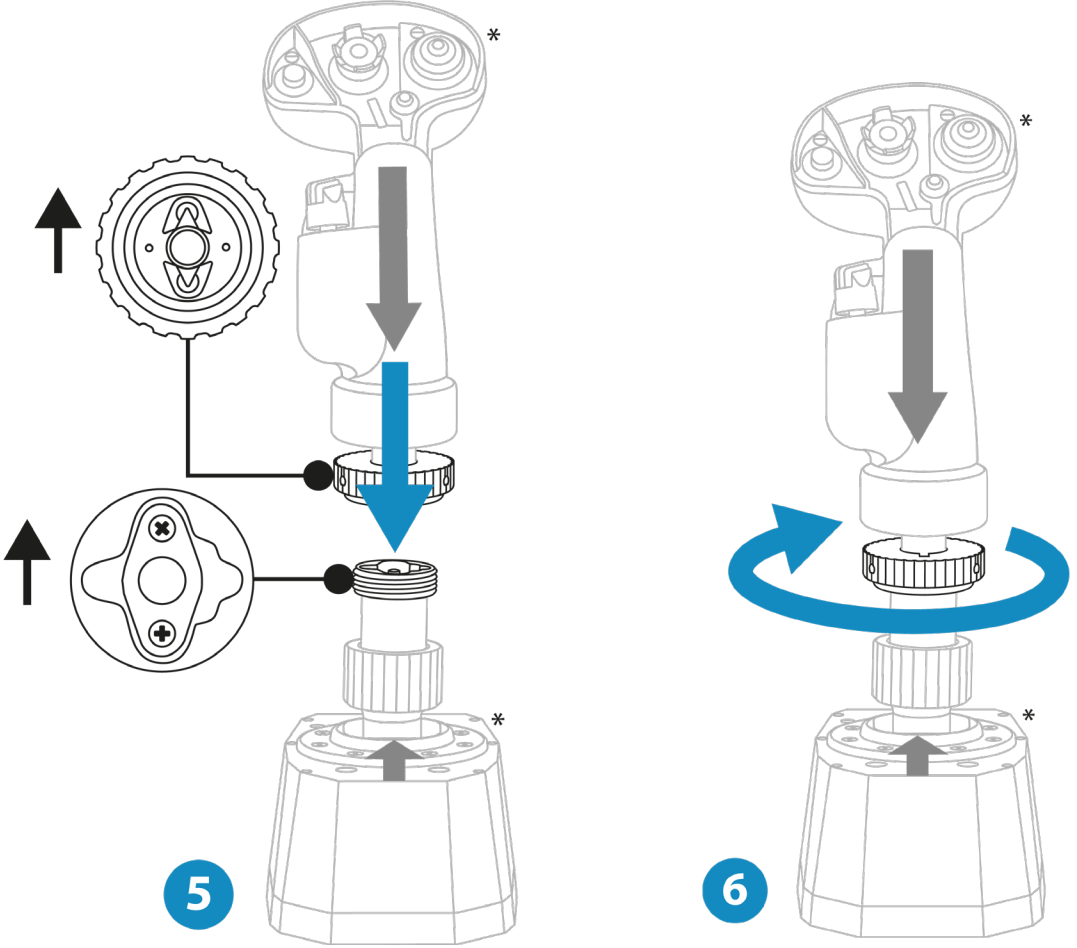


**Ayrı olarak satılır*



5. Uçuş kolunu AVA Offset Adapter kaçıklık adaptörünün üzerine yerleştirin. Uçuş kolunun, aşağıdaki şekilde gösterildiği gibi düzgün konumlandırıldığından emin olun.

6. Sabitleme halkasını sıkın.



Herhangi bir direnç hissederseniz zorlamayın. Taban ve uçuş kolu konektörlerinin yukarıda gösterildiği gibi düzgün bir şekilde hizalandığından emin olun. Bu talimata uyulmaması ürünlerin hasar görmesine neden olabilir.

**Ayrı olarak satılır*

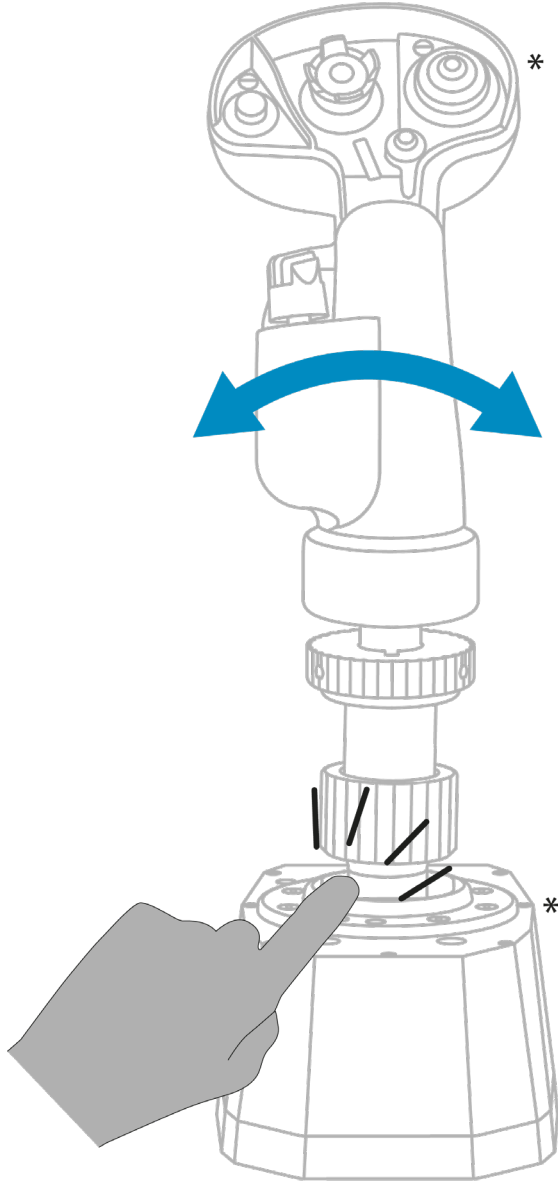


3. Ürünün kullanımı ile ilgili bilgiler



Sıkışma tehlikesi

AVA Offset Adapter kaçıklık adaptörünü kullanırken parmaklarınızı asla taban ile adaptörün arasındaki boşluğa koymayın.



**Ayrı olarak satılır*



4. SSS ve teknik destek

AVA Offset Adapter kaçıklık adaptörü ile ilgili sorularınız mı var veya teknik sorunlarla mı karşılaştınız? Öyleyse Thrustmaster teknik destek web sitesini ziyaret edin:

<https://support.thrustmaster.com/product/ava-offset-adapter>.



THRUSTMASTER®



Do komputerów PC (Windows 10/11)

Instrukcja obsługi



Przed zainstalowaniem urządzenia, **przed** każdym jego użyciem i **przed** wykonaniem jakichkolwiek czynności konserwacyjnych **uważnie przeczytaj** wskazówki zawarte w niniejszej instrukcji. Koniecznie przestrzegaj wskazówek dotyczących bezpieczeństwa. Nieprzestrzeganie tych wskazówek może prowadzić do wypadków i/lub uszkodzeń. Zachowaj tę instrukcję do ewentualnego użycia w przyszłości.

SPIS TREŚCI

1.	ZAWARTOŚĆ OPAKOWANIA.....	4
2.	INSTALACJA.....	5
3.	INFORMACJE NA TEMAT KORZYSTANIA Z URZĄDZENIA.....	10
4.	CZĘSTO ZADAWANE PYTANIA I POMOC TECHNICZNA.....	11



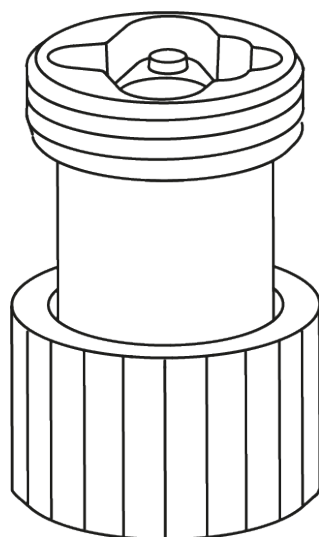
Za pomocą adaptera przesunięcia AVA Offset Adapter można ustawić uchwyt drążka sterowego zainstalowany na podstawie AVA w preferowanej orientacji, zyskując większy realizm i komfort podczas pilotażu.

OFFSET ADAPTER

Niniejsza instrukcja pomoże Ci w instalacji i optymalnej eksploatacji adaptera przesunięcia AVA Offset Adapter. Zanim wzbijesz się w przestworza, uważnie zapoznaj się ze wskazówkami i ostrzeżeniami, które pomogą Ci czerpać maksymalną przyjemność z użytkowania urządzenia.



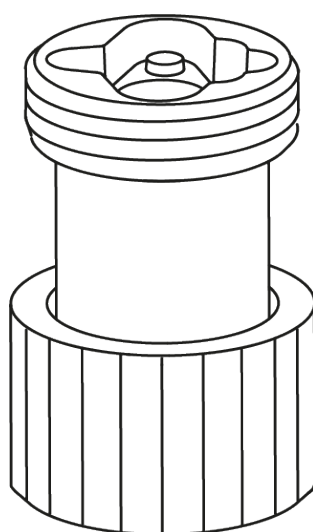
1. Zawartość opakowania





2. Instalacja

Adapter przesunięcia AVA Offset Adapter pozwala instalować na podstawie AVA* uchwyty drążków sterowych Thrustmaster F/A-18C Hornet™ HOTAS Add-On Grip* i Viper Grip – HOTAS Add-On Grip* (dawniej F16-C Viper HOTAS Add-On Grip).

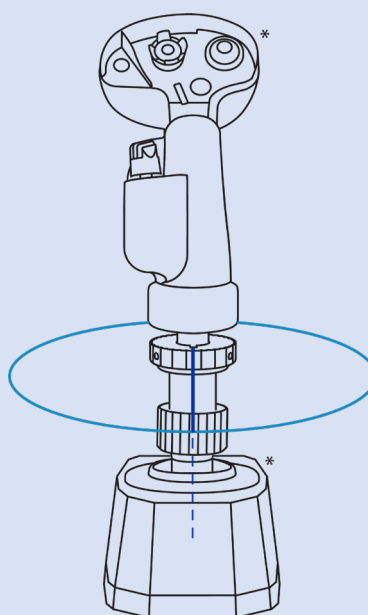


* *Do nabycia osobno*

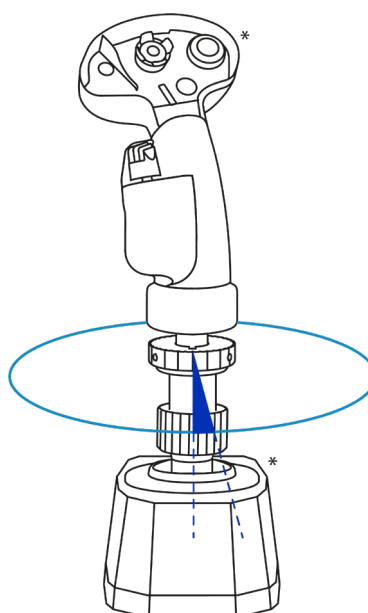


Możliwe konfiguracje:

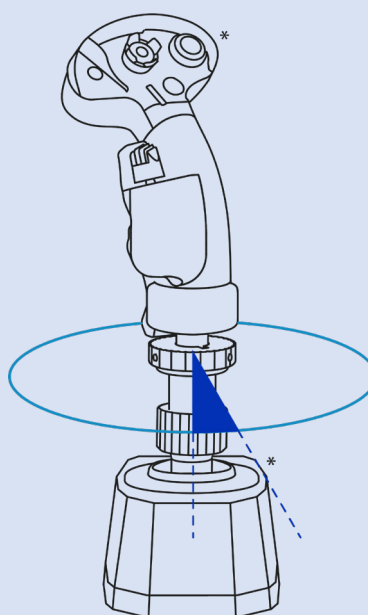
0°



15°



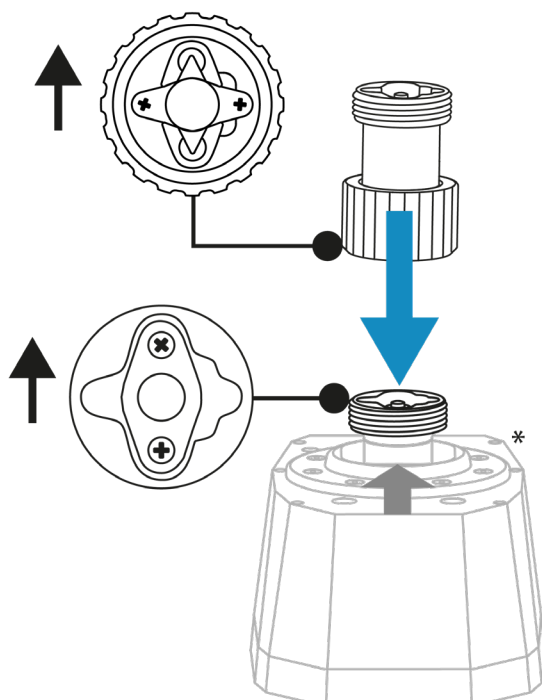
30°



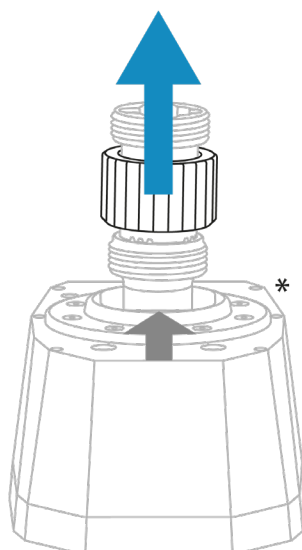
* *Do nabycia osobno*



1. Umieść adapter przesunięcia AVA Offset Adapter na podstawie AVA*. Zadbaj o prawidłowe ustawienie wyprofilowanego złącza, tak jak to pokazano na poniższym diagramie.



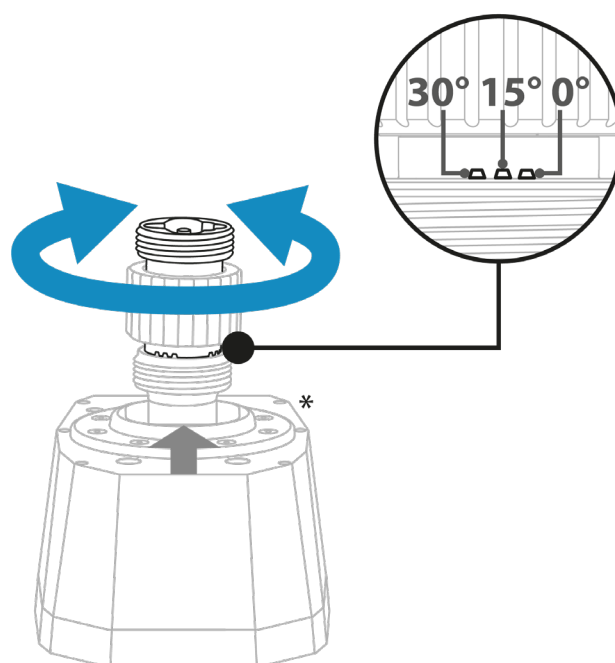
2. Unieś pierścień zaciskowy.



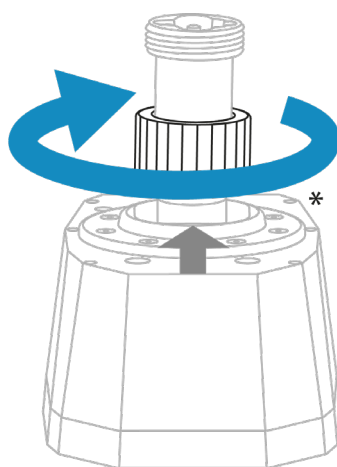
* *Do nabycia osobno*



3. Obróć główną część adaptera, aby wybrać stopień przesunięcia uchwyty drążka sterowego (0°, 15° lub 30° — zobacz tabelę, w której przedstawiono **możliwe konfiguracje**). Po wybraniu stopnia przesunięcia opuść pierścień zaciskowy.



4. Przykręć pierścień zaciskowy.

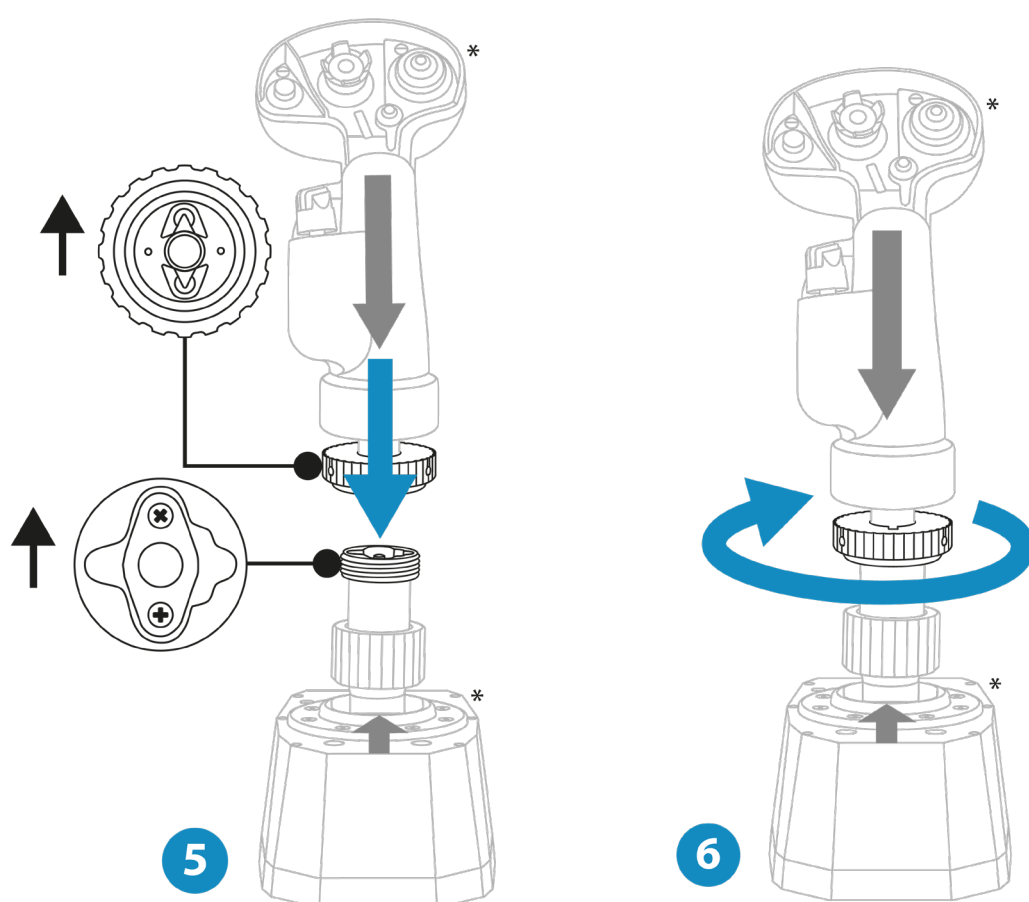


* *Do nabycia osobno*



5. Umieść uchwyt drążka sterowego na adapterze przesunięcia AVA Offset Adapter. Zadbaj o prawidłowe ustawienie uchwytu drążka sterowego, tak jak to pokazano na poniższym diagramie.

6. Przykręć pierścień zaciskowy.



Jeśli poczujesz opór, nie pokonuj go na siłę. Upewnij się, że złącza podstawy i uchwytu drążka sterowego są prawidłowo wyrównane, tak jak to pokazano powyżej. Nieprzestrzeganie tej instrukcji może doprowadzić do uszkodzenia urządzeń.

* Do nabycia osobno

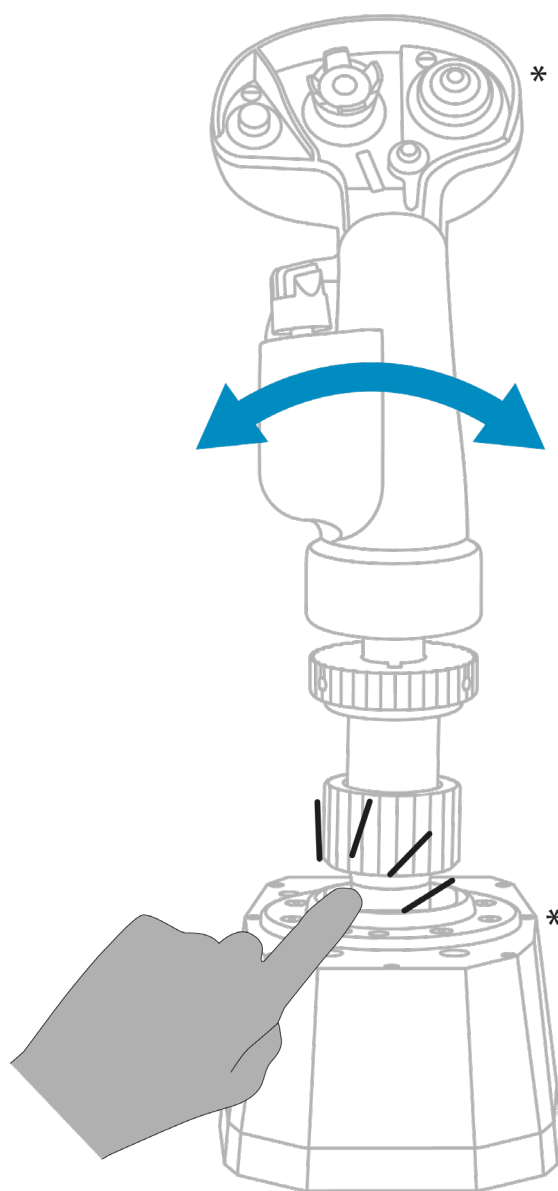


3. Informacje na temat korzystania z urządzenia



Ryzyko przytrzaśnięcia

Podczas korzystania z adaptera przesunięcia AVA Offset Adapter nigdy nie umieszczaj palców w strefie między podstawą i adapterem.



* Do nabycia osobno



4. Często zadawane pytania i pomoc techniczna

Masz pytania dotyczące adaptera przesunięcia AVA Offset Adapter lub napotykasz problemy techniczne? Jeśli tak, wejdź na stronę pomocy technicznej Thrustmaster:

<https://support.thrustmaster.com/product/ava-offset-adapter>.



THRUSTMASTER®



För PC (Windows 10/11)

Användarmanual



Läs noggrant igenom instruktionerna i denna manual **innan** du installerar produkten, **innan** produkten används och **innan** underhåll utförs på den. Var noga med att följa säkerhetsinstruktionerna. Att inte följa instruktionerna kan leda till olyckor och/eller skada. Behåll denna manual så att du kan läsa instruktionerna även i framtiden.

INNEHÅLLSFÖRTECKNING

1. INNEHÅLL I FÖRPACKNINGEN	4
2. INSTALLATION	5
3. INFORMATION RÖRANDE ANVÄNDNINGEN AV PRODUKTEN	10
4. VANLIGA FRÅGOR OCH TEKNISK SUPPORT	11



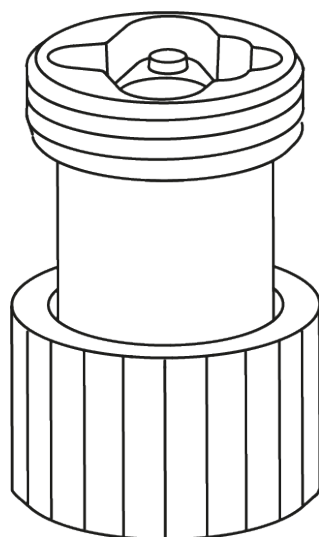
Med förskjutningsadaptern AVA Offset Adapter kan du enkelt justera flygspakshandtagets orientering på AVA-basen till önskad position för ökad realism och komfort under dina flygsessioner.

OFFSET ADAPTER

Denna manual hjälper dig att installera och använda förskjutningsadaptern AVA Offset Adapter med så bra förutsättningar som möjligt. Läs noggrant igenom instruktionerna och varningarna innan du lyfter: de hjälper dig att få ut så mycket som möjligt av din produkt.



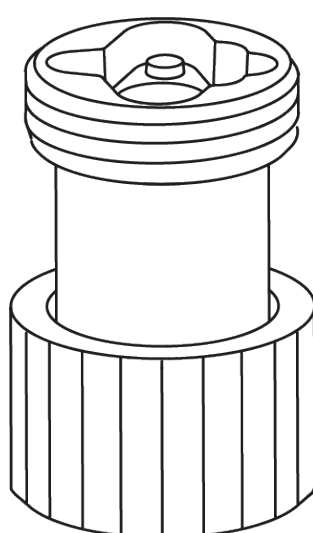
1. Innehåll i förpackningen





2. Installation

Förskjutningsadaptorn AVA Offset Adapter kan användas för att installera flygspakshandtagen Thrustmaster F/A-18C Hornet™ HOTAS Add-On Grip* och Viper Grip – HOTAS Add-On Grip* (tidigare F16-C Viper HOTAS Add-On Grip) på AVA-basen*.

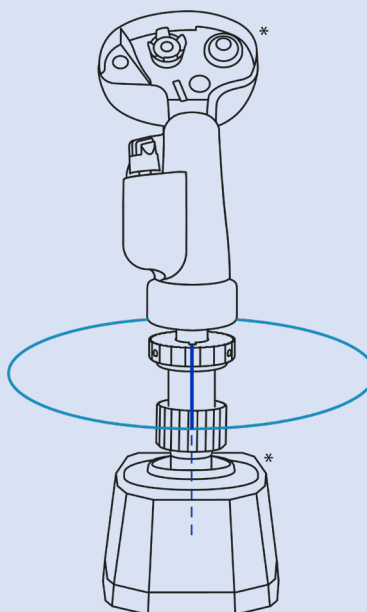


**Säljs separat*

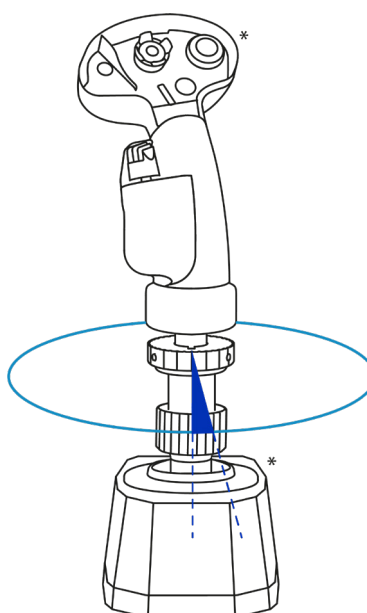


Möjliga konfigurationer:

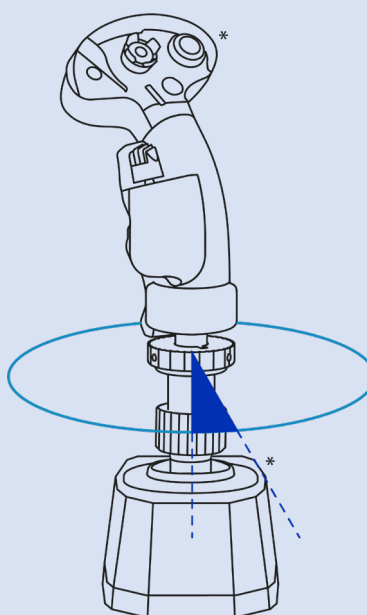
0°



15°



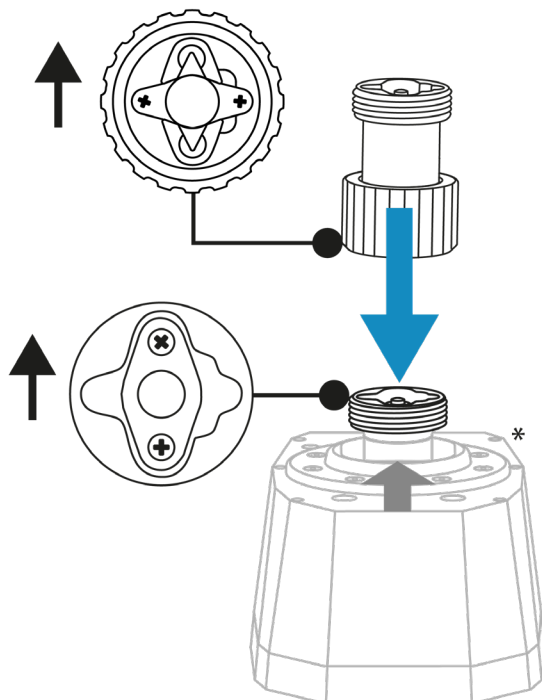
30°



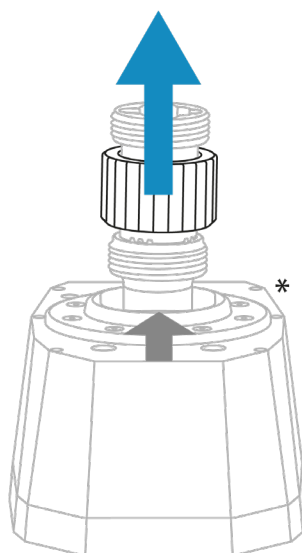
**Säljs separat*



1. Placera förskjutningsadaptorn AVA Offset Adapter på AVA-basen*. Kontrollera att den nycklade kontakten är rätt inriktad enligt bilden nedan.



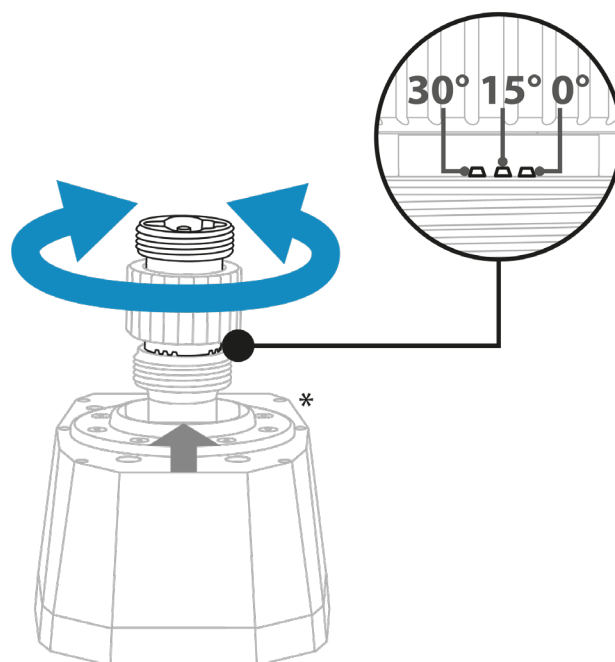
2. Lyft klämringen.



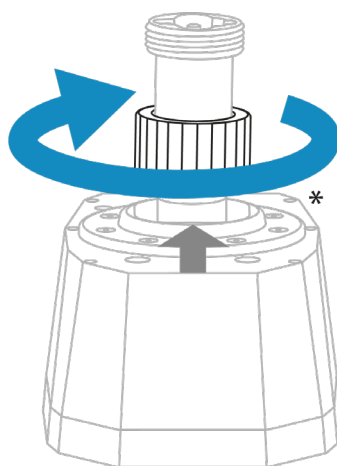
**Säljs separat*



3. Vrid på adaptorns huvuddel för att välja flygspakshandtagets förskjutningsvinkel (0° , 15° eller 30° – se tabellen med alla **möjliga konfigurationer**). När du har valt förskjutningsvinkel sänker du klämringen.



4. Dra åt klämringen.

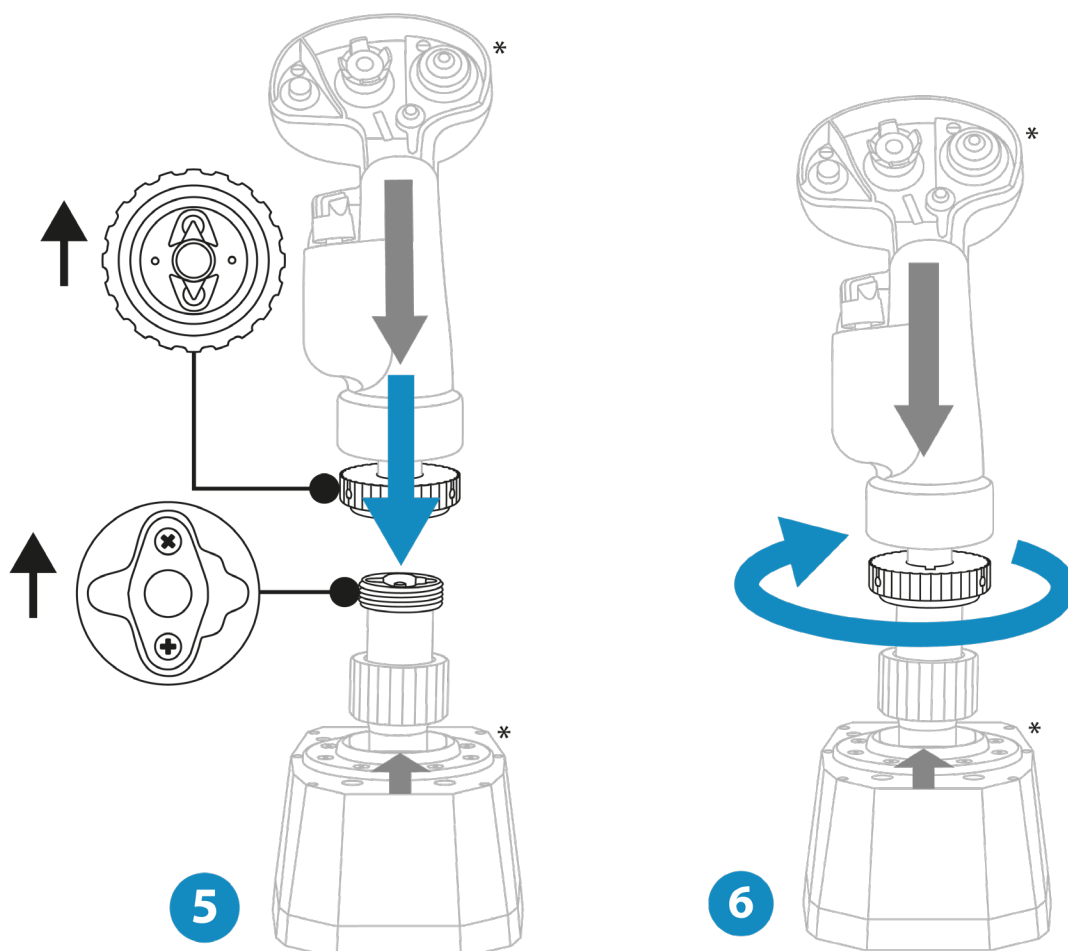


**Säljs separat*



5. Placera flygspakshandtaget på förskjutningsadaptern AVA Offset Adapter. Kontrollera att flygspakshandtaget är korrekt placerat enligt bilden nedan.

6. Dra åt klämringen.



Sluta när du känner motstånd. Kontrollera att basens och flygspakshandtagets kontakter är korrekt inriktade enligt ovan. Produkterna kan skadas om du inte följer dessa anvisningar.

**Säljs separat*



3. Information

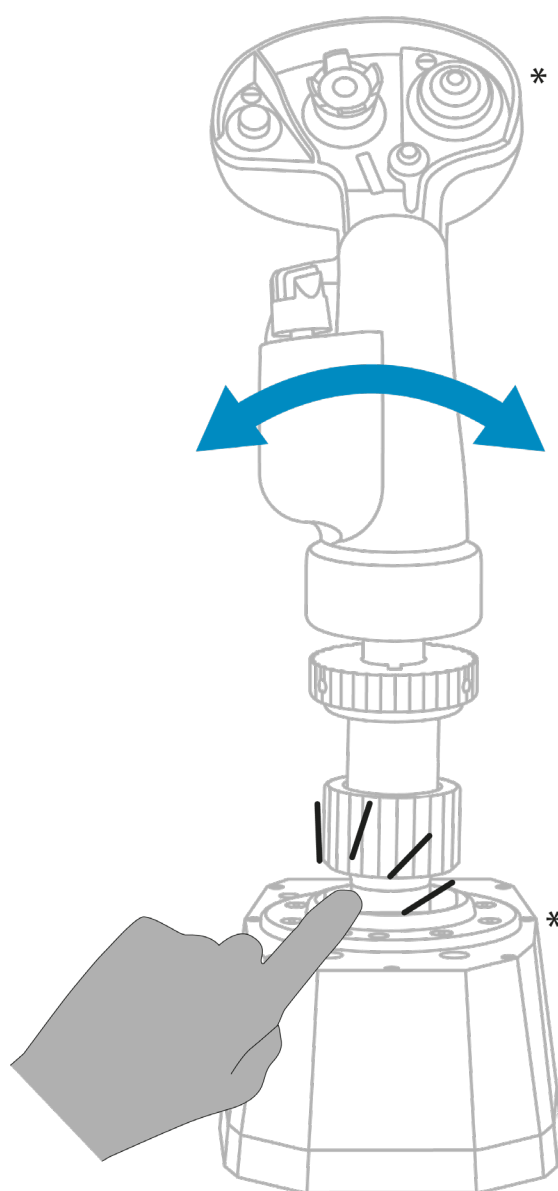
rörande

användningen av produkten



Klämrisk

När du använder förskjutningsadaptern AVA Offset Adapter ska du aldrig ha dina fingrar i utrymmet mellan basen och adaptern.



**Säljs separat*



4. Vanliga frågor och teknisk support

Har du frågor om förskjutningsadaptern AVA Offset Adapter eller upplever du tekniska problem? Besök då Thrustmasters tekniska supportsida:

<https://support.thrustmaster.com/product/ava-offset-adapter>.



THRUSTMASTER®



PC (Windows 10/11)

Käyttöohje



Lue huolella tästä käyttöohjeesta löytyvät ohjeet, **ennen kuin** asennat tuotteen, **ennen kuin** käytät tuotetta ja **ennen kuin** suoritat mitään huoltoa. Muista noudattaa turvallisuusohjeita. Näiden ohjeiden noudattamattomuus voi johtaa onnettomuuksiin ja/tai vahinkoihin. Pidä tämä käyttöohje tallessa, jotta voit tarkistaa ohjeita myöhemmin.

SISÄLLYSLUETTELO

1.	LAATIKON SISÄLTÖ	4
2.	ASENNUS	5
3.	TUOTTEEN KÄYTÖN TIEDOT.....	10
4.	UKK JA TEKNINEN TUKI	11



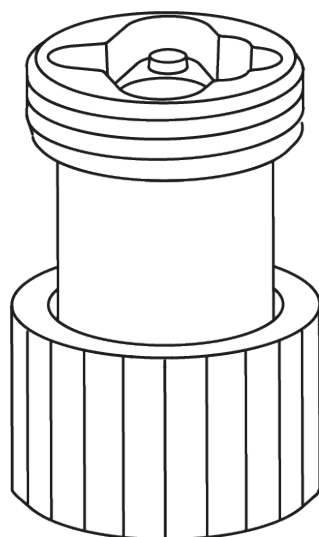
Voit AVA Offset Adapter -kompensaatiosovittimella säätää helposti AVA-jalustassa olevan lentosauvakahvan suuntaa haluamaasi asentoon, mikä tarjoaa parannettua realismia ja käyttömukavuutta lentosessioiden aikana.

OFFSET ADAPTER

Tämä käyttöohje auttaa asentamaan AVA Offset Adapter -kompensaatiosovittimen ja käyttämään sitä parhaissa olosuhteissa. Muista ennen ilmaan nousua lukea ohjeet ja varoitukset huolella: ne auttavat ottamaan kaiken nautinnon irti tuotteesta.



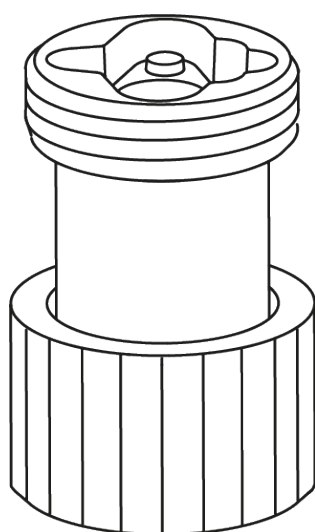
1. Laatikon sisältö





2. Asennus

AVA Offset Adapter -kompensaatiosovittimen voi asentaa Thrustmaster F/A-18C Hornet™ HOTAS Add-On Grip*- ja Viper Grip – HOTAS Add-On Grip* (aiemmin F16-C Viper HOTAS Add-On Grip) - lentosauvakahvoihin AVA-jalustalla*.

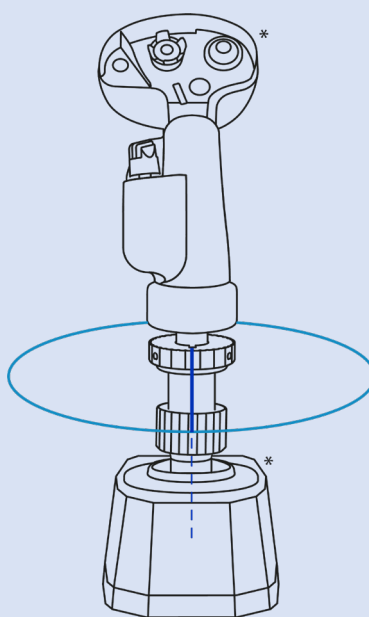


* Myydään erikseen.

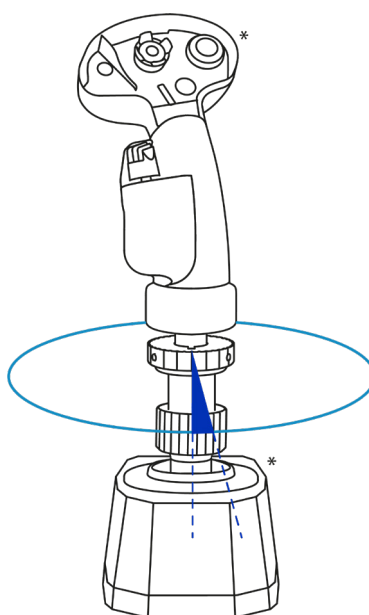


Mahdolliset määritykset:

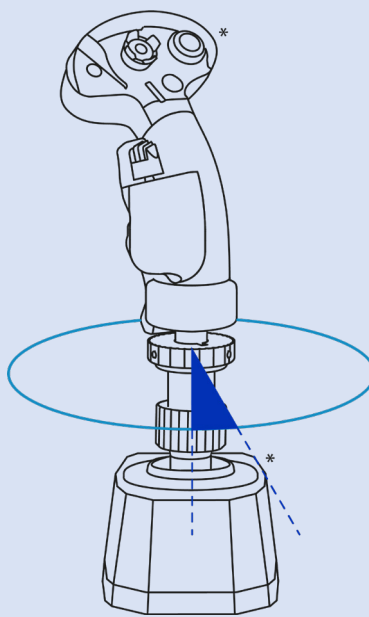
0°



15°



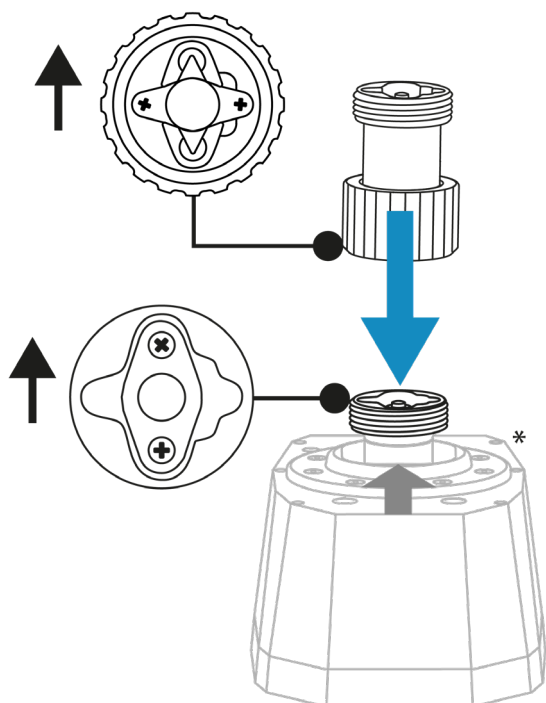
30°



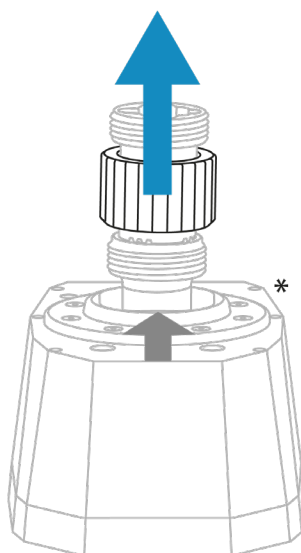
* Myydään erikseen.



1. Aseta AVA Offset Adapter -kompensaatiosovitin AVA-jalustaan*. Varmista, että lukkiutuva liitin on asetettu oikein alla olevassa kuvassa esitetyllä tavalla.



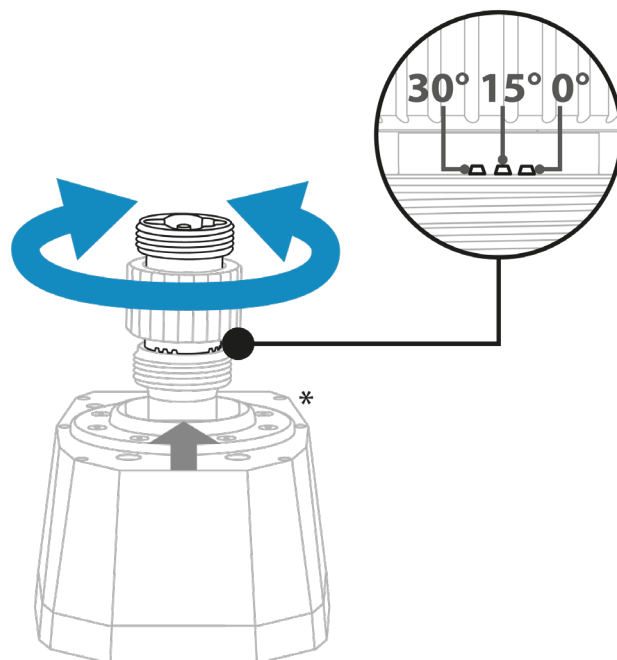
2. Nosta kiinnitysrengas.



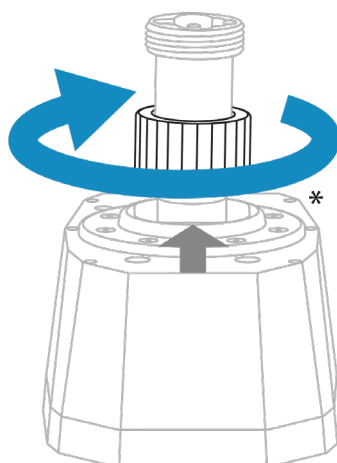
* Myydään erikseen.



3. Käännä sovittimen runkoa valitaksesi lentosauvakahvan poikkeaman määrän (0° , 15° tai 30° – näet taulukosta **mahdolliset määritykset**). Kun olet valinnut poikkeaman määrän, laske kiinnitysrenkas.



4. Kiristä kiinnitysrenkas.

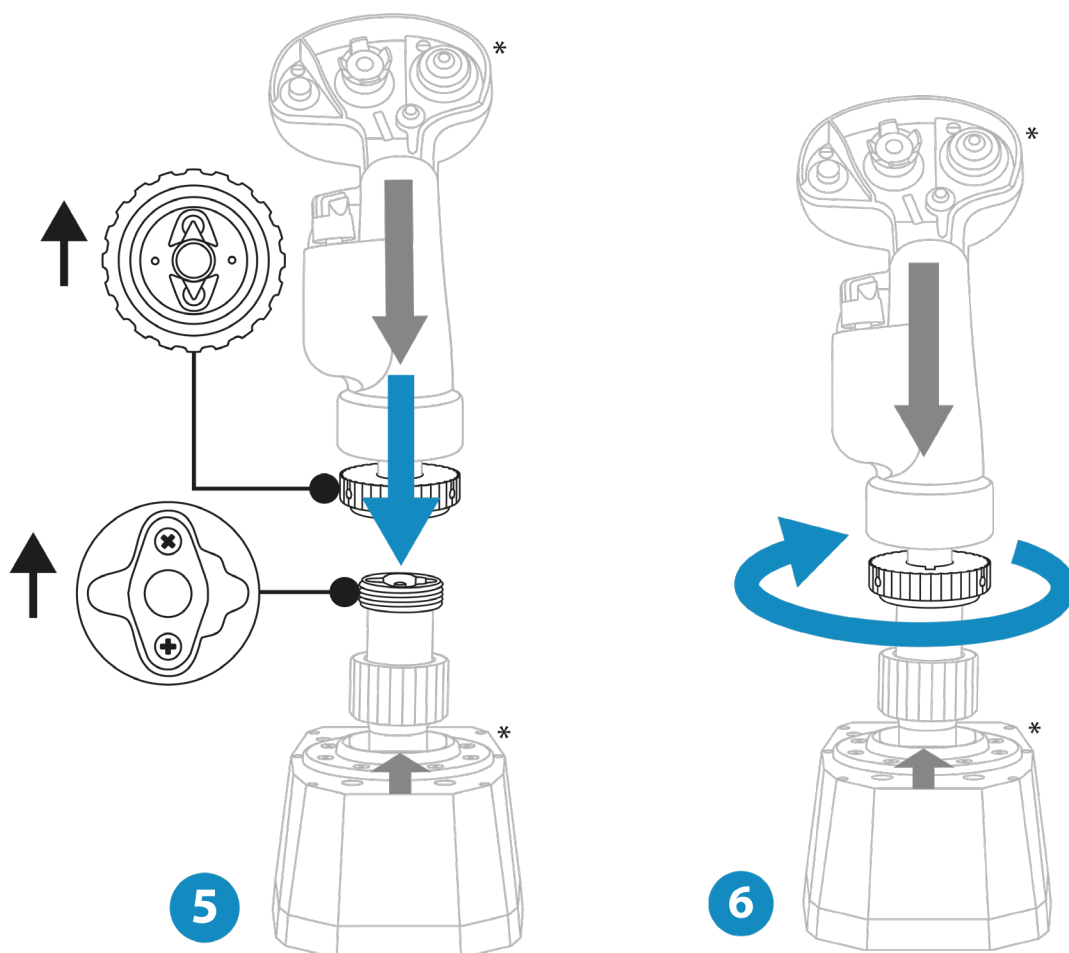


* Myydään erikseen.



5. Aseta lentosauvakahva AVA Offset Adapter -kompensaatiosovittimeen. Varmista, että lentosauvakahva on asetettu oikein alla olevassa kuvassa esitetyllä tavalla.

6. Kiristä kiinnitysrengas.



Älä pakota, jos tunnet yhtään vastusta. Varmista, että jalustan ja lentosauvakahvan liittimet ovat kohdillaan yllä esitetyllä tavalla. Näiden ohjeiden noudattamattomuus voi johtaa tuotteiden vahingoittumiseen.

* Myydään erikseen.

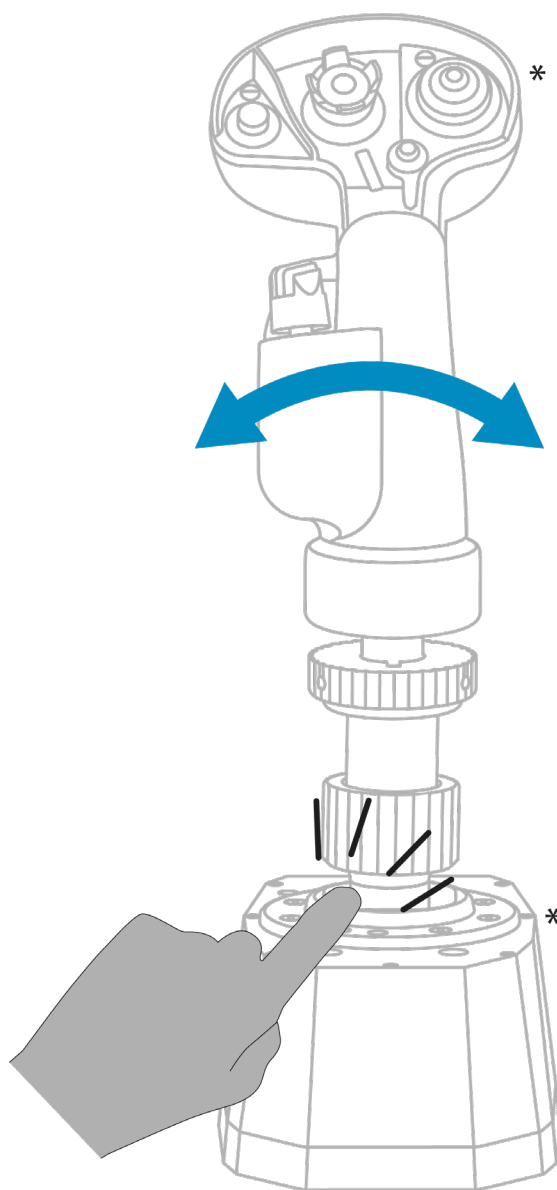


3. Tuotteen käytön tiedot



Nipistysvaara

Kun AVA Offset Adapter -kompensaatiosovitin on käytössä, älä ikinä aseta sormiasi jalustan ja sovittimen väliseen tilaan.



* Myydään erikseen.



4. UKK ja tekninen tuki

Onko sinulla kysymyksiä AVA Offset Adapter -kompensaatiosovittimesta tai kärsitkö teknisistä ongelmista? Mikäli näin on, vieraile Thrustmasterin teknisen tuen sivustolla:

<https://support.thrustmaster.com/product/ava-offset-adapter>.



THRUSTMASTER®



Pre PC (Windows 10/11)

Návod na použitie



Pred inštaláciou produktu, **pred** akýmkoľvek použitím produktu a **pred** akoukoľvek údržbou si **pozorne prečítajte** pokyny uvedené v tomto návode. Bezpodmienečne dodržiavajte bezpečnostné pokyny. Nedodržanie týchto pokynov môže viesť k nehodám a/alebo škodám. Uschovajte si tento návod, aby ste si ho mohli v budúcnosti prečítať.

OBSAH

1. OBSAH BALENIA	4
2. INŠTALÁCIA.....	5
3. INFORMÁCIE O POUŽÍVANÍ PRODUKTU.....	10
4. ČASTO KLADENÉ OTÁZKY A TECHNICKÁ PODPORA	11



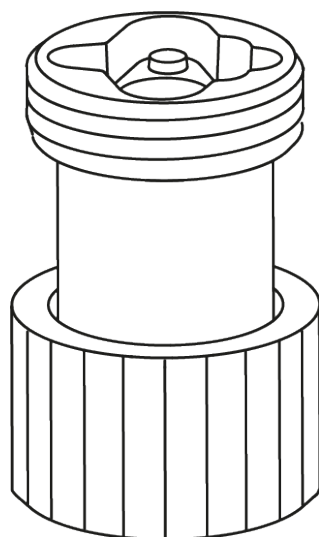
Pomocou ofsetového adaptéra AVA Offset Adapter môžete ľahko nastaviť orientáciu rukoväte leteckej páky na základni AVA do vašej preferovanej polohy, čím sa zvýši realizmus a pohodlie počas vašich letov.

AVA
OFFSET ADAPTER

Tento návod vám pomôže nainštalovať a používať ofsetový adaptér AVA Offset Adapter v najlepších možných podmienkach. Pred vzlietnutím si pozorne prečítajte pokyny a upozornenia: pomôžu vám získať maximálny pôžitok z vášho produktu.



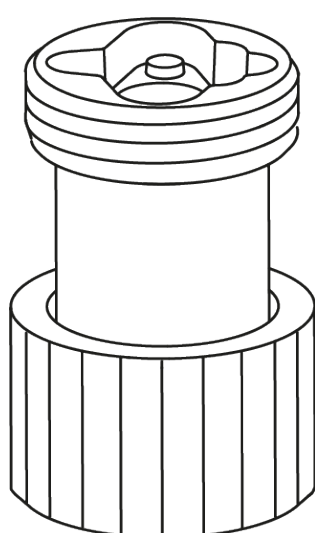
1. Obsah balenia





2. Inštalácia

Ofsetový adaptér AVA Offset Adapter je možné použiť na inštaláciu leteckých pák Thrustmaster F/A-18C Hornet™ HOTAS Add-On Grip* a Viper Grip – HOTAS Add-On Grip* (predtým F16-C Viper HOTAS Add-On Grip) na základňu AVA*.

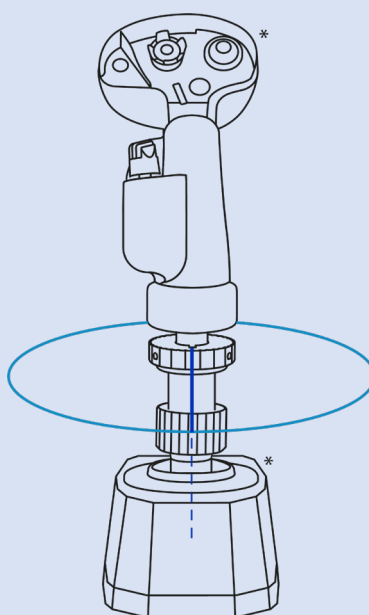


**Predávané samostatne*

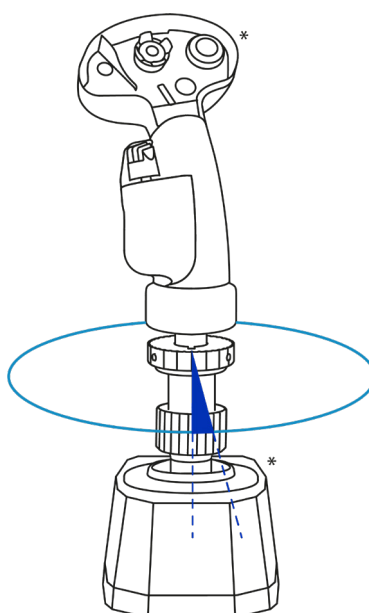


Možné konfigurácie:

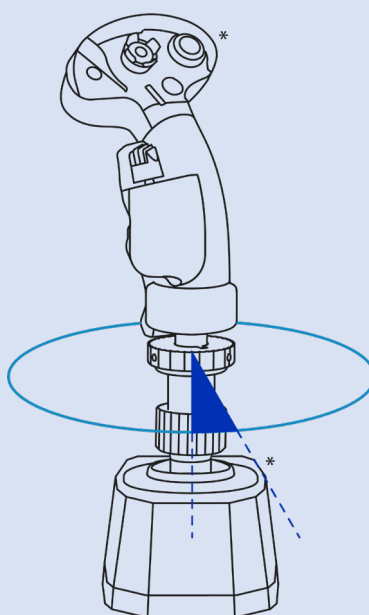
0°



15°



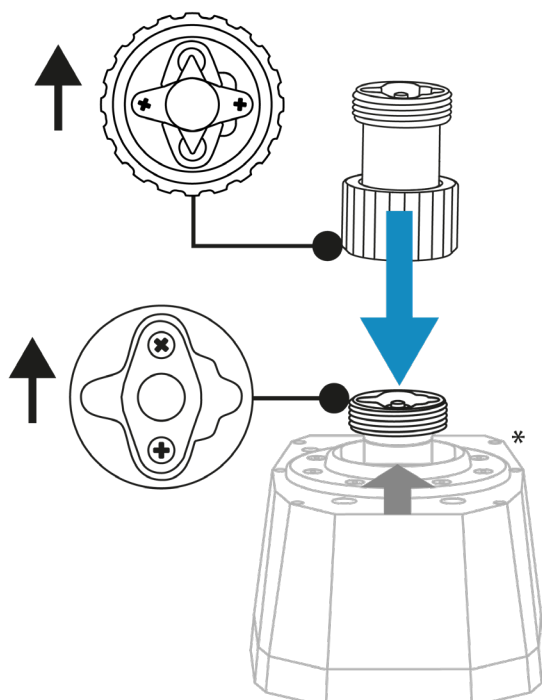
30°



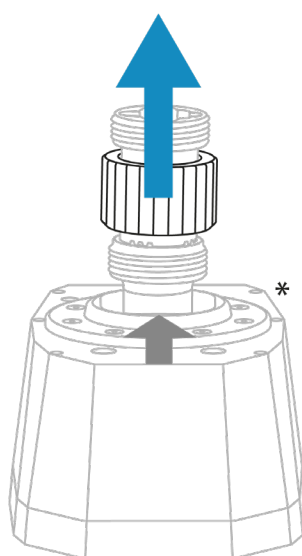
**Predávané samostatne*



1. Umiestnite ofsetový adaptér AVA Offset Adapter na základňu AVA*. Presvedčte sa, že klinová spojka je správne natočená, ako je znázornené na obrázku nižšie.



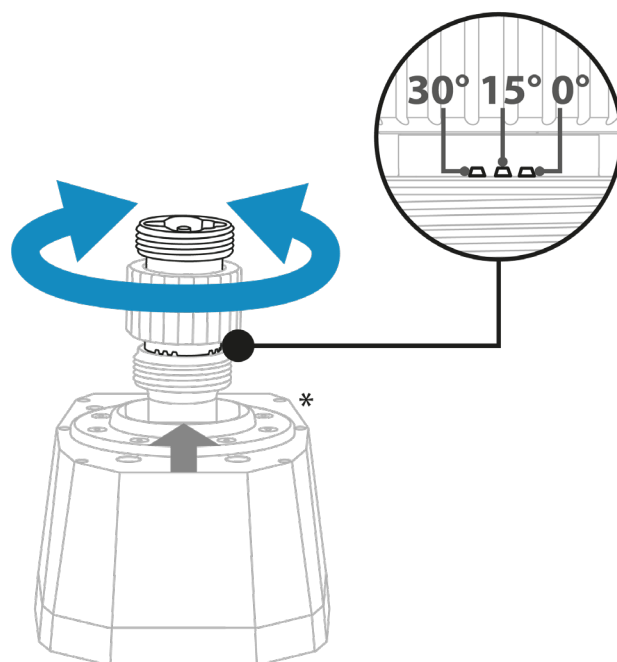
2. Zdvihnite upínací krúžok.



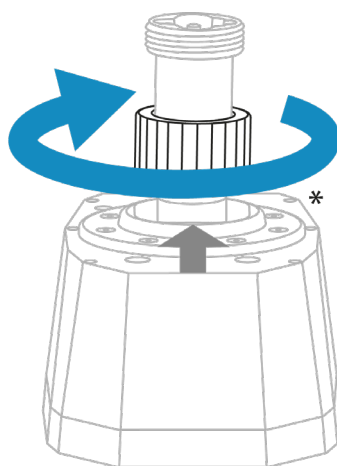
**Predávané samostatne*



3. Otáčaním hlavnej časti adaptéra vyberte veľkosť odsadenia pre uchopenie leteckej páky (0°, 15° alebo 30° – pozrite si tabuľku s rôznymi **možnými konfiguráciami**). Keď ste si vybrali veľkosť odsadenia, znížte upínací krúžok.



4. Utiahnite upínací krúžok.

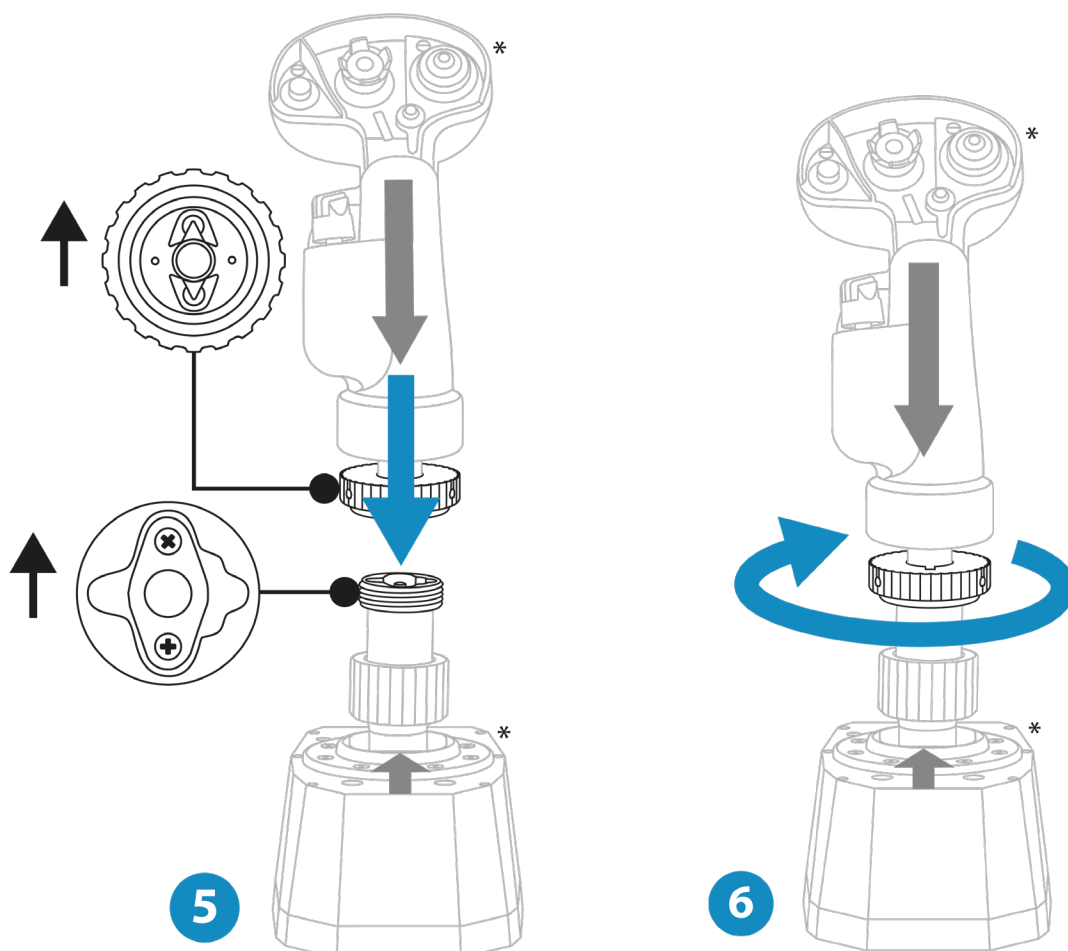


**Predávané samostatne*



5. Umiestnite rukoväť leteckej páky na ofsetový adaptér AVA Offset Adapter. Uistite sa, že rukoväť leteckej páky je správne umiestnená, ako je znázornené na obrázku nižšie.

6. Uťahnite upínací krúžok.



Ak cítite akýkoľvek odpor, netlačte naň silou. Skontrolujte, či sú konektory základne a rukoväť leteckej páky správne zarovnané, ako je znázornené vyššie. Nedodržanie tohto pokynu môže viesť k poškodeniu produktov.

**Predávané samostatne*

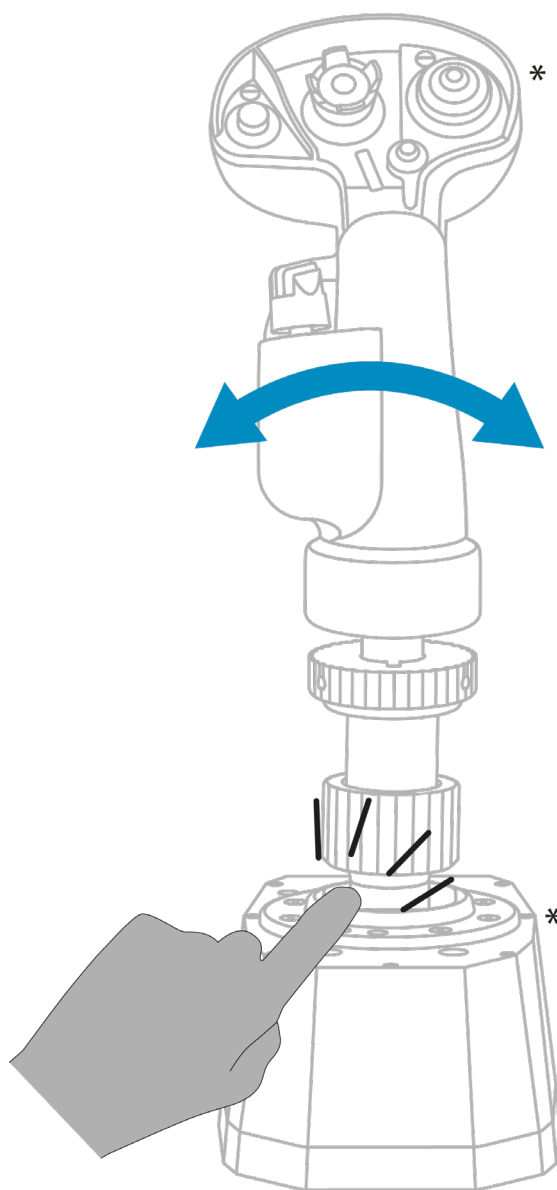


3. Informácie o používaní produktu



Nebezpečenstvo priškripenutia

Keď používate ofsetový adaptér AVA Offset Adapter, nikdy nedávajte prsty do priestoru medzi základňou a adaptérom.



**Predávané samostatne*



4. Často kladené otázky a technická podpora

Máte otázky týkajúce sa ofsetového adaptéra AVA Offset Adapter alebo máte technické problémy? Ak áno, navštívte webovú stránku technickej podpory Thrustmaster:

<https://support.thrustmaster.com/product/ava-offset-adapter>.



THRUSTMASTER®



PC-hez (Windows 10/11)

Használati útmutató



A termék telepítése **előtt**, használata **előtt** és karbantartása **előtt** **figyelmesen olvassa el** a jelen útmutatóban található utasításokat. Feltétlenül tartsa be a biztonsági utasításokat. Az utasítások figyelmen kívül hagyása baleseteket és/vagy károkat okozhat. Őrizze meg ezt a használati útmutatót, hogy a jövőben hivatkozhatson az utasításokra.

TARTALOMJEGYZÉK

1.	DOBOZ TARTALMA	4
2.	FELSZERELÉS	5
3.	A TERMÉK HASZNÁLATÁRA VONATKOZÓ INFORMÁCIÓK	10
4.	GYIK ÉS TECHNIKAI TÁMOGATÁS	11



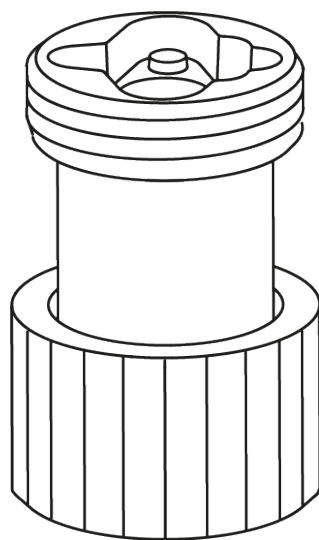
Az AVA Offset Adapter elmozdulás adapterrel könnyedén beállíthatja az AVA alapon lévő botkormány markolat irányát az Ön által kedvelt pozícióba, a nagyobb realizmus és kényelem érdekében repülés során.

OFFSET ADAPTER

Ez a kézikönyv segít az AVA Offset Adapter elmozdulás adapter telepítésében és a lehető legjobb körülmények közötti használatában. Felszállás előtt feltétlenül olvassa el figyelmesen az utasításokat és a figyelmeztetéseket: ezek segítenek abban, hogy a lehető legjobban kiélvezhesse a terméket.



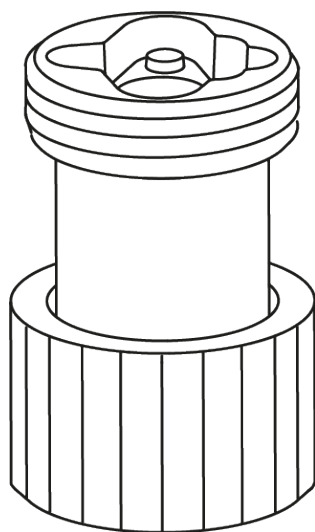
1. Doboz tartalma





2. Felszerelés

Az AVA Offset Adapter elmozdulás adapter a Thrustmaster F/A-18C Hornet™ HOTAS Add-On Grip* és a Viper Grip – HOTAS Add-On Grip* (korábban F16-C Viper HOTAS Add-On Grip) botkormány markolatok AVA alapra* történő felszereléséhez használható.

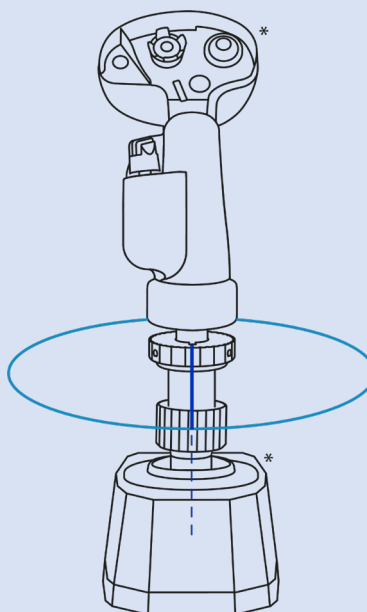


**Külön kapható*

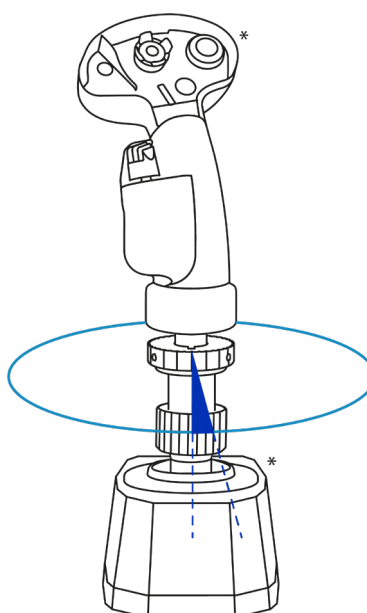


Lehetséges beállítások:

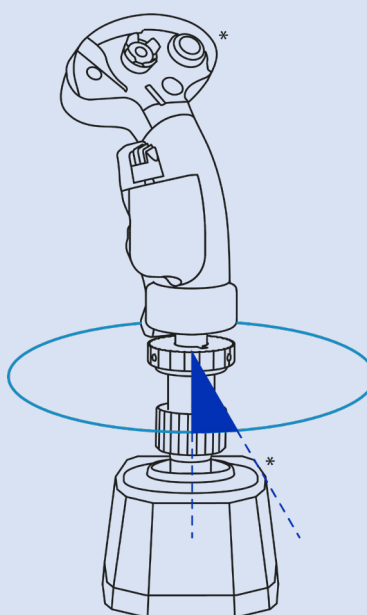
0°



15°



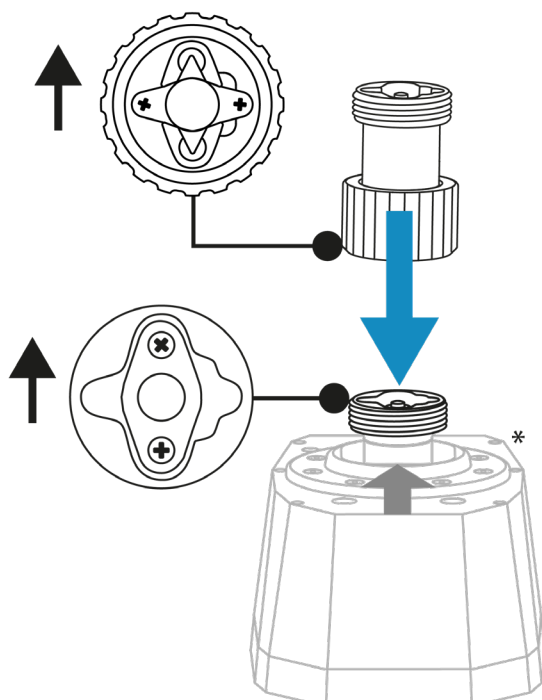
30°



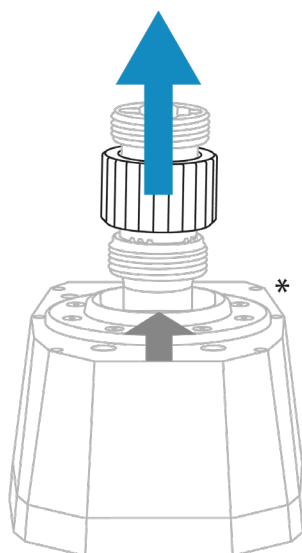
**Külön kapható*



1. Helyezze az AVA Offset Adapter elmozdulás adaptert az AVA alapra*. Győződjön meg arról, hogy a kulcsos csatlakozás megfelelően van behelyezve, ahogy az alábbi ábrán látható.



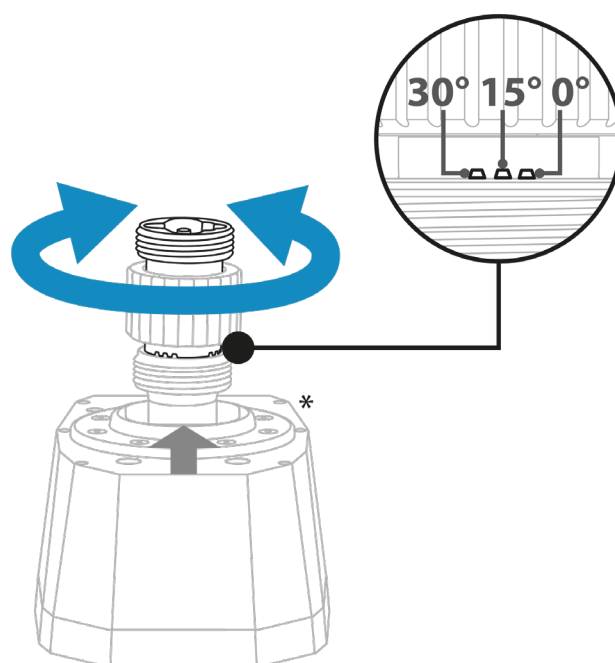
2. Emelje fel a szorítógyűrűt.



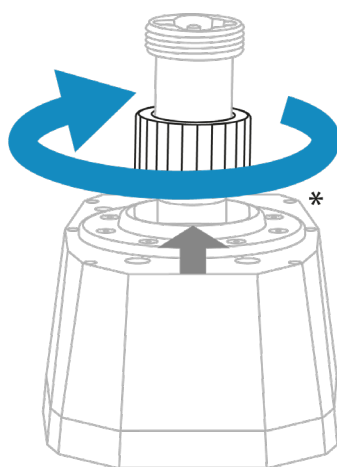
**Külön kapható*



3. Forgassa el az adapter fő elemét, hogy kiválaszthassa a botkormány markolat elmozdulásának mértékét (0° , 15° vagy 30° — lásd **lehetséges beállítások** táblázatát). Miután kiválasztotta az elmozdulás mértékét, engedje le a szorítógyűrűt.



4. Húzza meg a szorítógyűrűt.

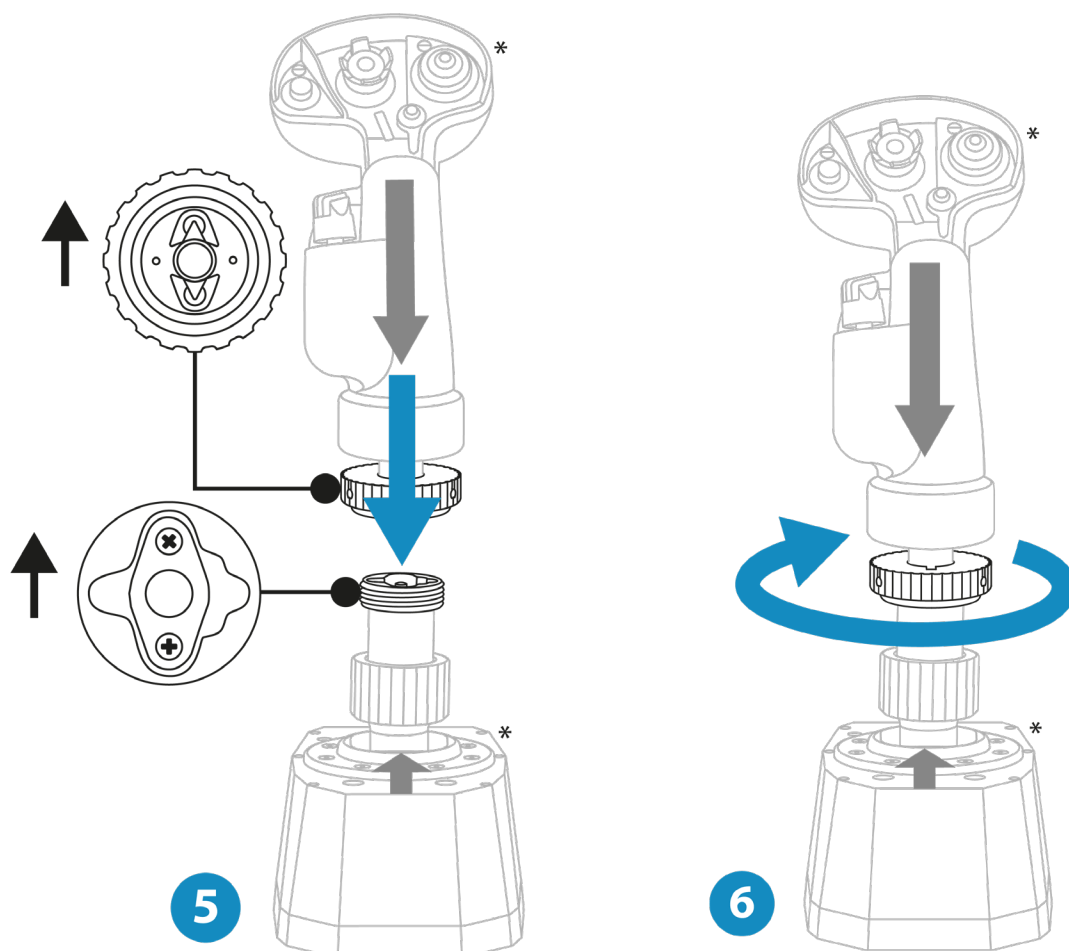


**Külön kapható*



5. Helyezze a botkormány markolatot az AVA Offset Adapter elmozdulás adapterre. Győződjön meg róla, hogy a botkormány markolat megfelelően van elhelyezve, ahogy az alábbi ábrán látható.

6. Húzza meg a szorítógyűrűt.



Ha ellenállást észlel, ne erőltesse. Győződjön meg róla, hogy az alap és a botkormány markolat csatlakozói a fentieknek megfelelően illeszkednek egymáshoz. Ennek az utasításnak a be nem tartása a termékek károsodását eredményezheti.

**Külön kapható*

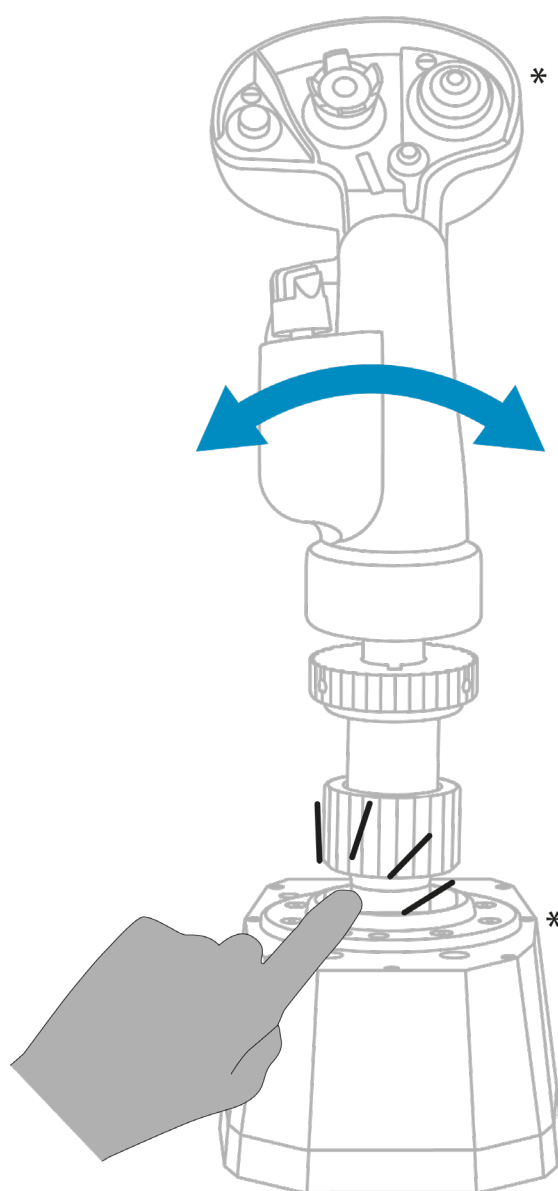


3. A termék használatára vonatkozó információk



Becsípődés veszély

Az AVA Offset Adapter elmozdulás adapter használatakor soha ne helyezze az ujjait az alap és az adapter közötti térbe.



**Külön kapható*



4. GYIK és technikai támogatás

Kérdése van az AVA Offset Adapter elmozdulás adapterrel kapcsolatban, vagy technikai problémái vannak? Ha igen, látogasson el a Thrustmaster technikai támogatás weboldalára:

<https://support.thrustmaster.com/product/ava-offset-adapter>.



THRUSTMASTER®



למחשב (Windows 10/11)

מדריך למשתמש



יש לקרוא בתשומת לב את ההוראות שבמדריך זה לפני התקנת המוצר, לפני השימוש בו ולפני כל פעולת תחזוקה. יש להקפיד לפעול בהתאם להנחיות הבטיחות. אי הקפדה על הנחיות אלו עלולה לגרום לתאונות ו/או לנזק. יש לשמור את המדריך לשימוש חוזר בעתיד.

תוכן העניינים

4	תוכן האריזה	1.
5	התקנה	2.
10	מידע לגבי שימוש במוצר	3.
11	שאלות נפוצות ותמיכה טכנית	4.



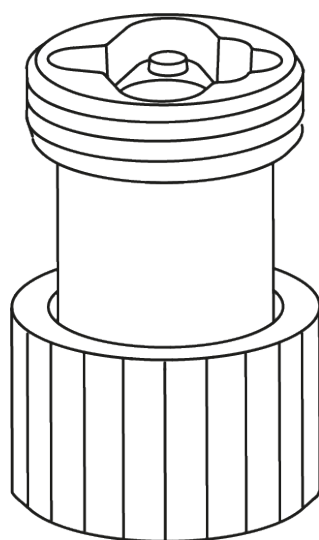
מתאם ההיסט AVA Offset Adapter מאפשר להתאים את הכיוון של מוט היגוי הטיסה שעל בסיס ה-AVA למיקום הרצוי, לריאליזם ונוחות טובים יותר במהלך הטיסות שלכם.

AVA
OFFSET ADAPTER

מדריך זה יעזור לכם להתקין את מתאם ההיסט AVA Offset Adapter ולהשתמש בו בצורה הטובה ביותר. לפני שתתחילו, הקפידו לקרוא בעיון את ההוראות והאזהרות: הן יעזרו לכם להפיק הנאה מקסימלית מהמוצר שלכם.



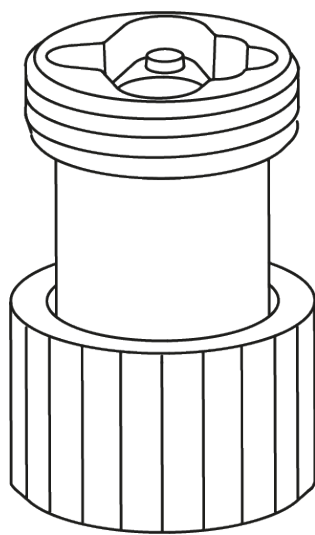
1. תוכן האריזה



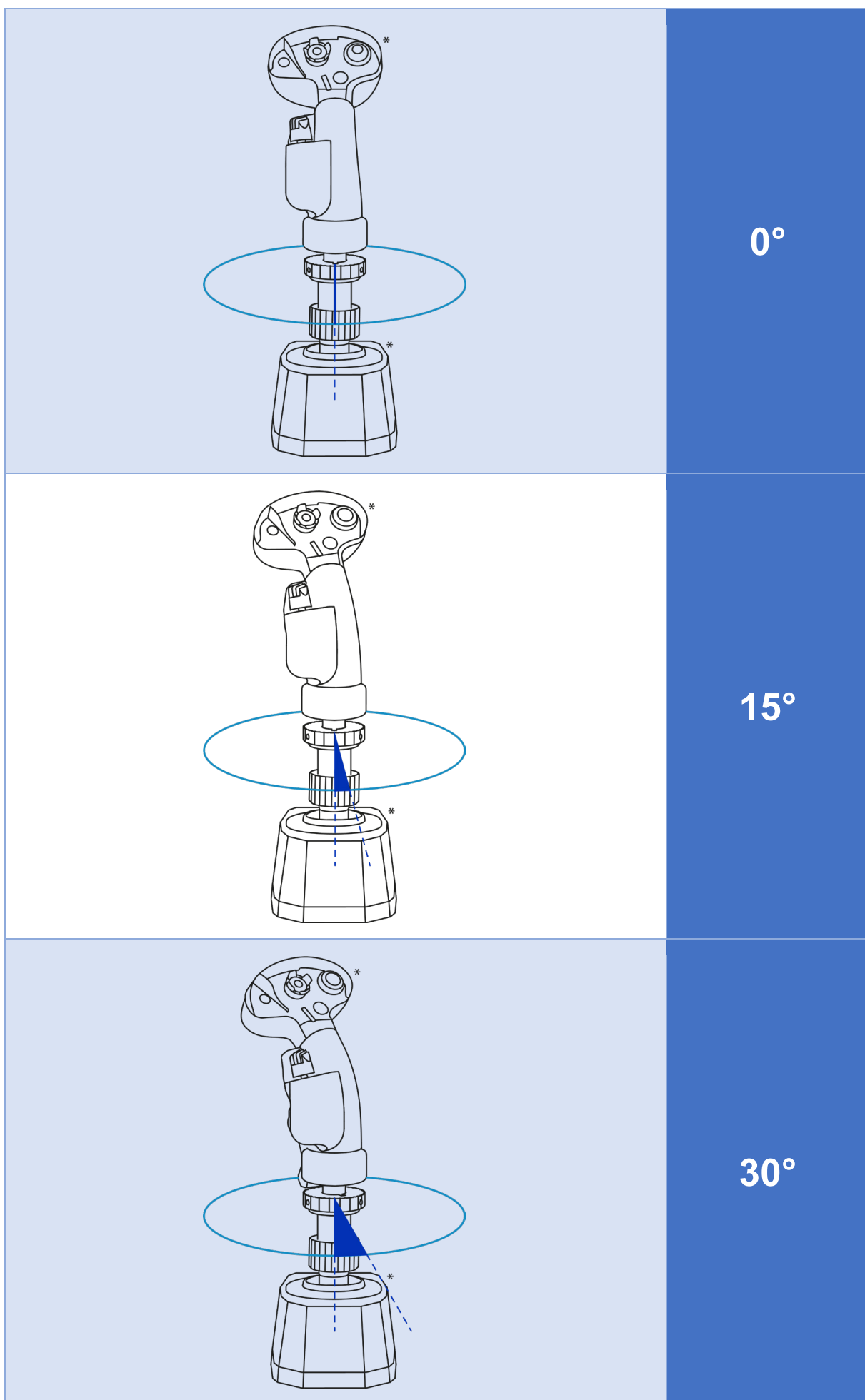


2. התקנה

ניתן להשתמש במתאם ההיסט AVA Offset Adapter להתקנה של
מוטות היגוי הטיסה Thrustmaster F/A-18C Hornet™ HOTAS
*Add-On Grip *Viper Grip – HOTAS Add-On Grip
(לשעבר F16-C Viper HOTAS Add-On Grip) על בסיס *AVA.



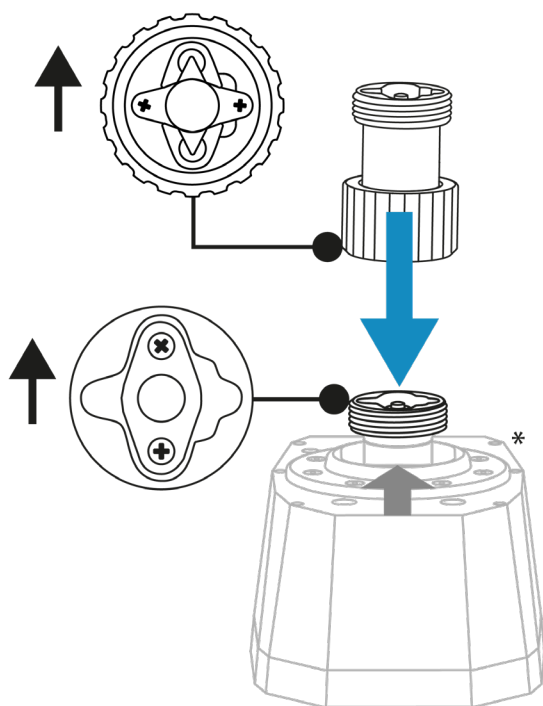
*נמכר בנפרד



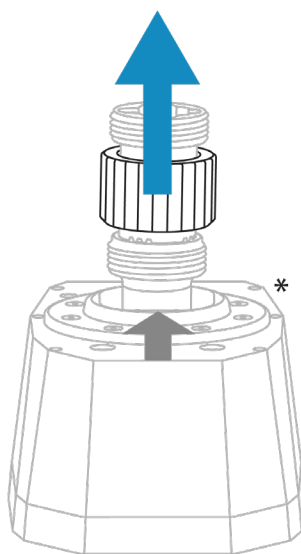
*נמכר בנפרד



1. יש להניח את מתאם ההיסט AVA Offset Adapter על בסיס ה-AVA*. נא לוודא שחיבור המחייב התאמה מדויקת ממזקם כנדרש, כפי שמוצג בתרשים למטה.



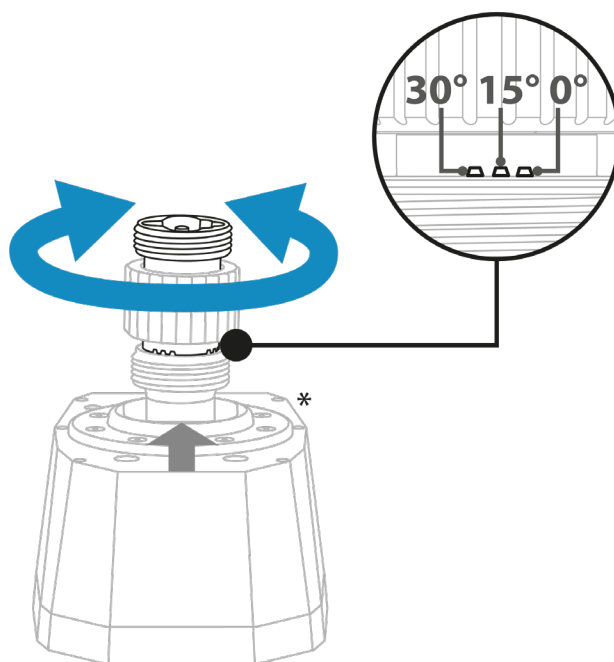
2. הרימו את טבעת ההידוק.



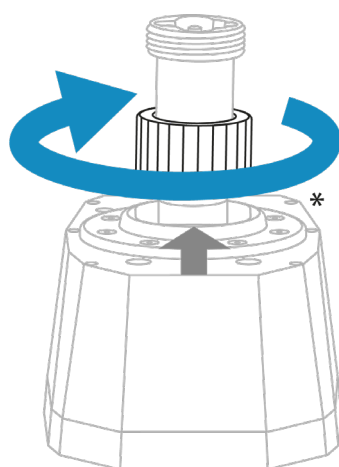
*נמכר בנפרד



3. סובבו את החלק העיקרי של המתאם כדי לבחור את זווית ההיסט עבור מוט היגוי הטיסה (0° , 15° או 30° — אנא עיינו בטבלה המציגה את **התצורות האפשריות** השונות). לאחר בחירת זווית ההיסט, הורידו את טבעת ההידוק.



4. הדקו את טבעת ההידוק.

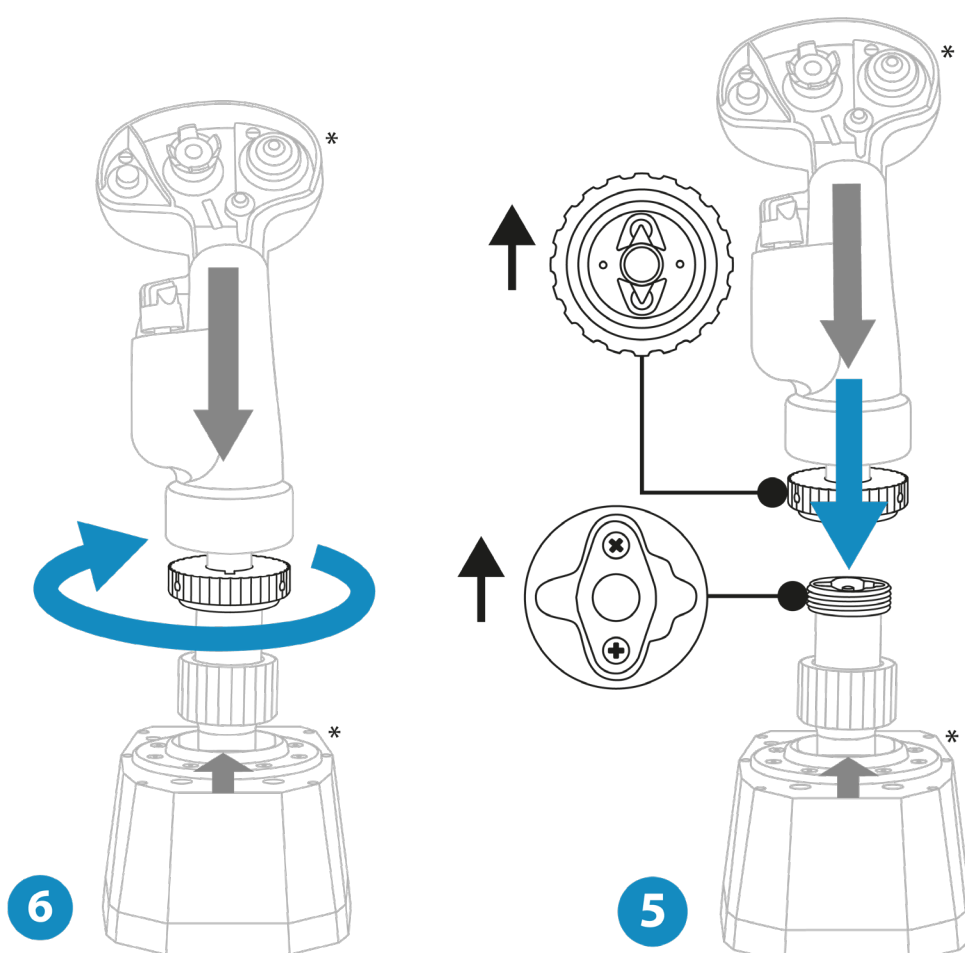


* נמכר בנפרד



5. הניחו את מוט היגוי הטיסה על מתאם ההיסט AVA Offset Adapter. נא לוודא שמוט היגוי הטיסה ממוקם כנדרש, כפי שמוצג בתרשים למטה.

6. הדקו את טבעת ההידוק.



אם מורגשת התנגדות כלשהי, אין להפעיל כוח. נא לוודא שהמחברים עבור הבסיס ומוט היגוי הטיסה מיושרים כראוי, כפי שמוצג למעלה. אי ציות להוראה זו עלולה לגרום נזק למוצרים.

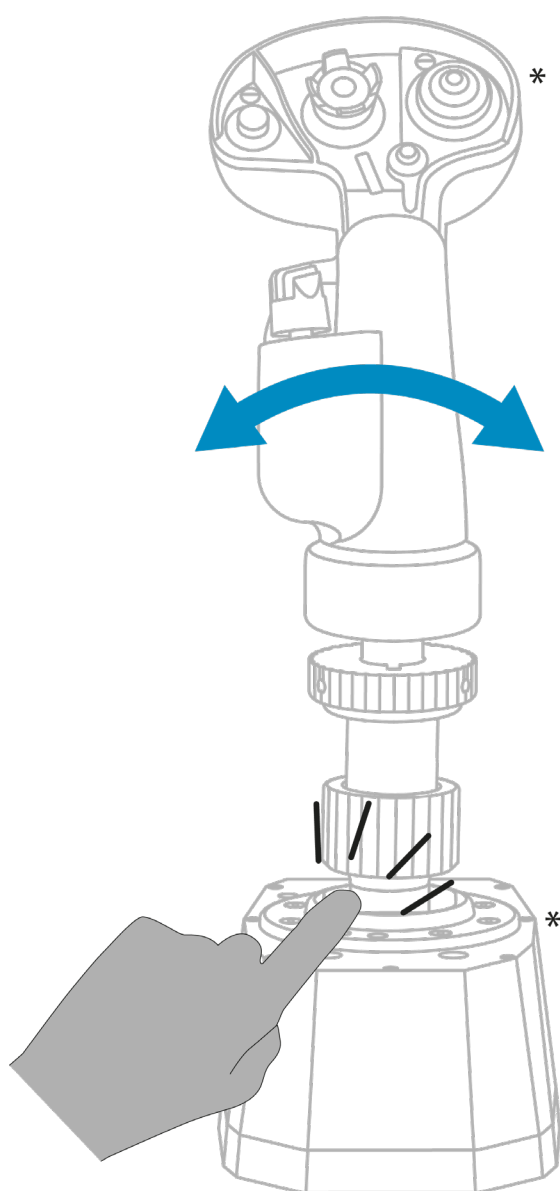


3. מידע לגבי שימוש במוצר



סכנת צביטה

בזמן שימוש במתאם ההיסט AVA Offset Adapter, אין להכניס אצבעות למרווח שבין הבסיס למתאם.



* נמכר בנפרד



4. שאלות נפוצות ותמיכה טכנית

יש לכם שאלות בנוגע למתאם ההיסט AVA Offset Adapter, או נתקלתם בבעיות טכניות? אם כן, היכנסו לאתר התמיכה הטכנית של Thrustmaster:

<https://support.thrustmaster.com/product/ava-offset-adapter>



THRUSTMASTER®



لأجهزة الكمبيوتر (Windows 10/11)

دليل المستخدم



اقرأ التعليمات الواردة في هذا الدليل قراءة متأنية، وذلك قبل تركيب المنتج، وقبل أي استعمال له، وقبل إجراء أي صيانة له. وتأكد من اتباع تعليمات السلامة. إذ قد يؤدي عدم اتباع هذه التعليمات إلى وقوع حوادث و/أو أضرار. لذلك، احتفظ بهذا الدليل لكي تتمكن من الرجوع إلى التعليمات في المستقبل.

جدول المحتويات

1.	محتويات الصندوق	4
2.	التركيب	5
3.	معلومات حول استخدام المنتج	10
4.	الأسئلة الشائعة والدعم الفني	11



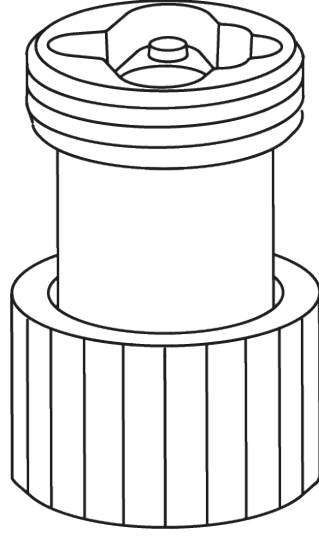
باستخدام محول الإزاحة AVA Offset Adapter، يمكنك بسهولة تعديل اتجاه مقبض عصا الطيران على قاعدة AVA إلى الوضع المفضل لديك، لتعزيز الواقعية والراحة أثناء جلسات الطيران.

OFFSET ADAPTER

سيساعدك هذا الدليل على تركيب محول الإزاحة AVA Offset Adapter الخاص بك واستخدامه في أفضل الظروف الممكنة. قبل الإقلاع، تأكد من قراءة التعليمات والتحذيرات قراءة متأنية: فهي ستساعدك على تحقيق أقصى قدر من المتعة عند استخدام المنتج.



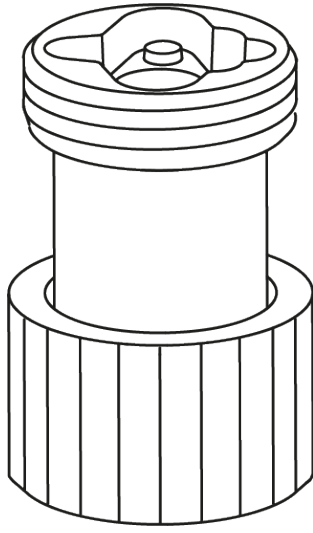
1. محتويات الصندوق





2. التركيب

يمكن استخدام محول الإزاحة AVA Offset Adapter لتثبيت مقابض عصا الطيران Thrustmaster F/A-18C Hornet™ HOTAS Add-On و *Grip (المعروفة سابقًا باسم F16-C Viper HOTAS Add-On Grip) على قاعدة *AVA.



*تُبَاع منفصلة



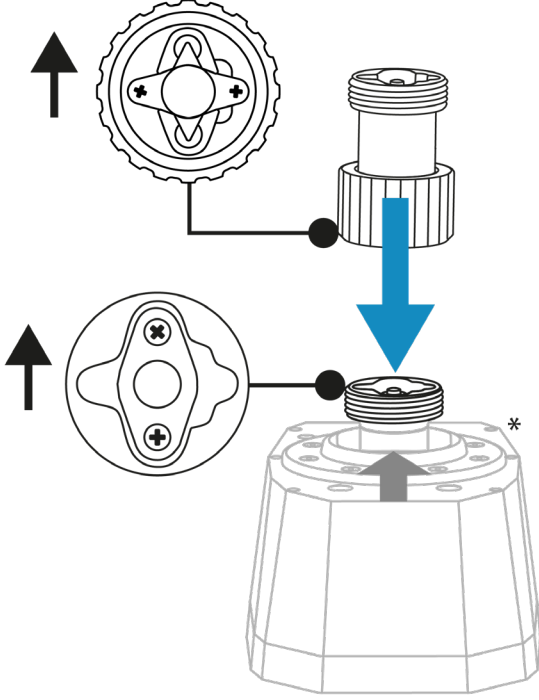
التكوينات الممكنة:

	<p>0 درجة</p>
	<p>15 درجة</p>
	<p>30 درجة</p>

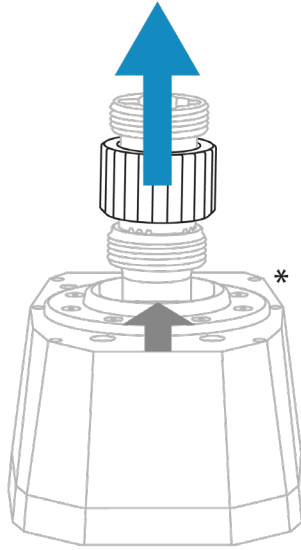
*تُبَاع منفصلة



1. ضَع محول الإزاحة AVA Offset Adapter على قاعدة AVA*.
تأكد من وضع الوصلة ذات الخابور بشكلٍ صحيح، كما هو موضح في
الرسم التخطيطي أدناه.



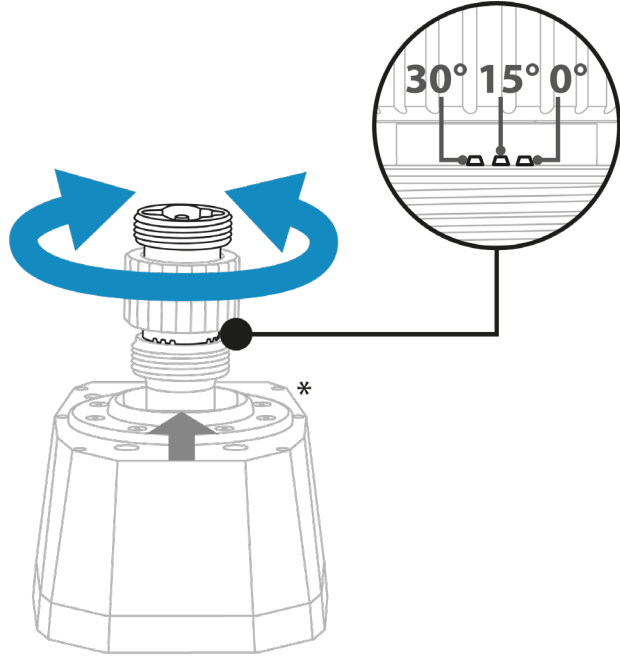
2. ارفع حلقة التثبيت.



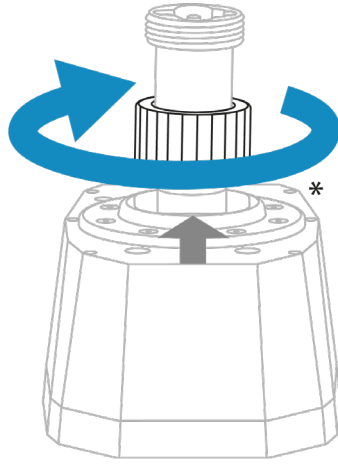
*تُبَاع منفصلة



3. قم بتدوير الجزء الرئيسي من المحول لتحديد مقدار الإزاحة لمقبض عصا الطيران (0°، أو 15°، أو 30° — يُرجى الاطلاع على الجدول الذي يوضح مختلف **التكوينات الممكنة**). بمجرد تحديد مقدار الإزاحة، قم بخفض حلقة التثبيت.



4. أحكم ربط حلقة التثبيت.

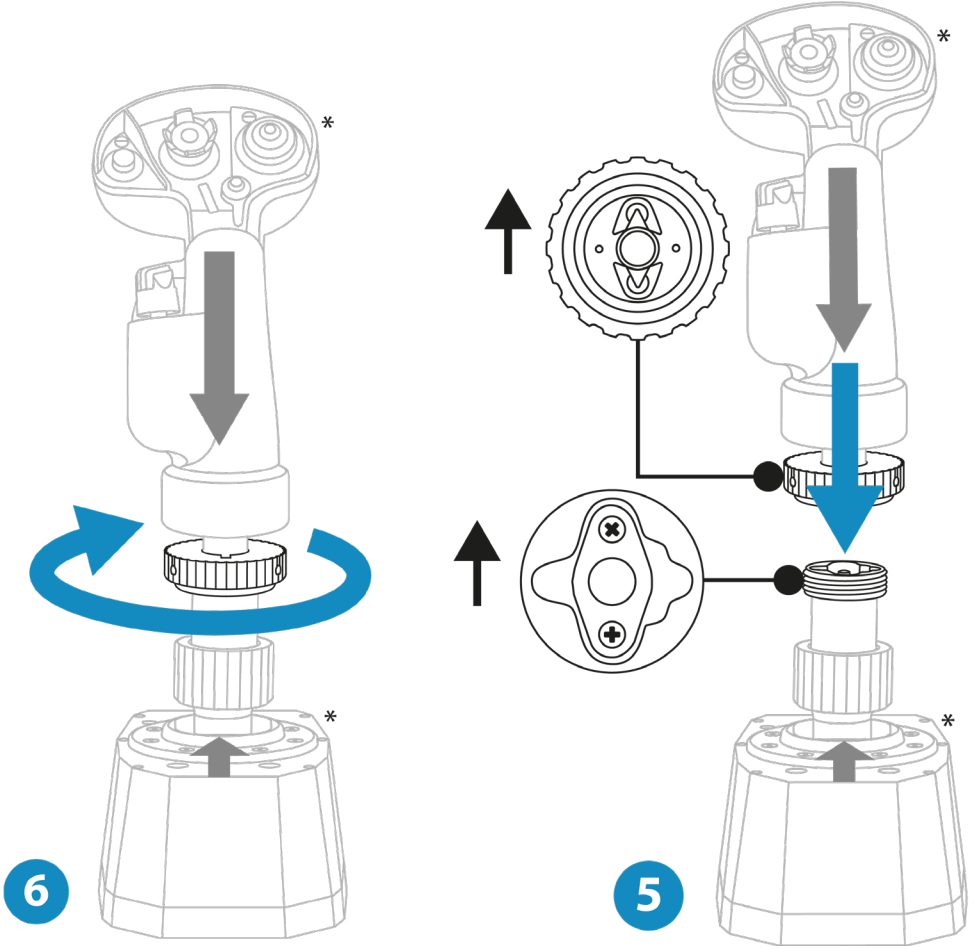


*تُبَاع منفصلة



5. ضَعْ مقبض عصا الطيران على محول الإزاحة AVA Offset Adapter. تأكد من وضع مقبض عصا الطيران بشكلٍ صحيح، كما هو موضح في الرسم التخطيطي أدناه.

6. أحكم ربط حلقة التثبيت.



إذا شعرت بأي مقاومة، فلا تضغط بالقوة. تأكد من محاذاة موصلات القاعدة ومقبض عصا الطيران بشكلٍ صحيح، كما هو موضح أعلاه. قد يؤدي عدم الالتزام بهذه التعليمات إلى تلف المنتجات.

*تُبَاع منفصلة

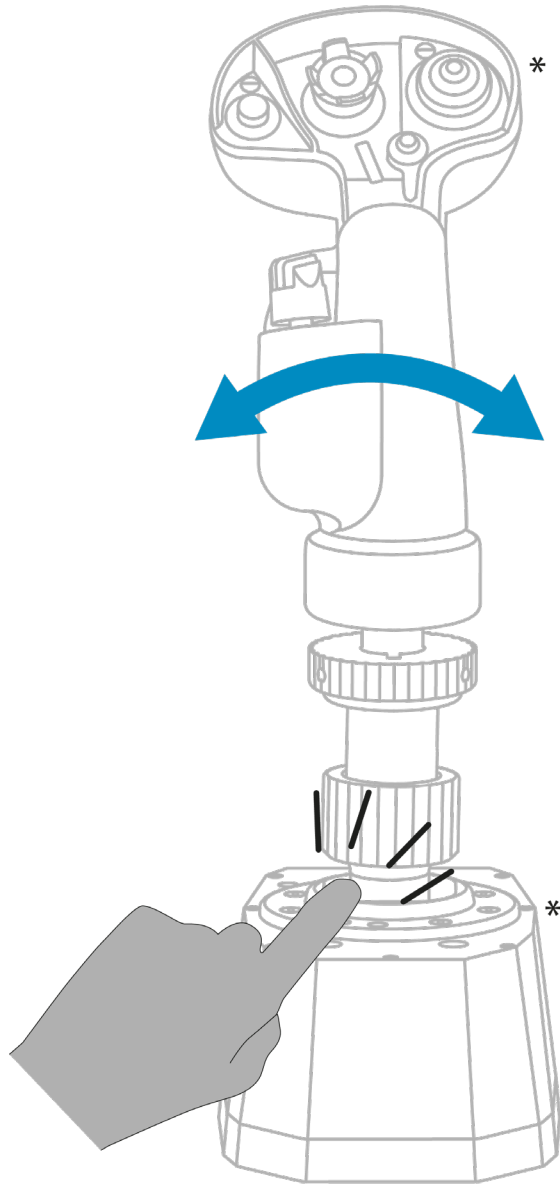


3. معلومات حول استخدام المنتج



خطر التعرض للقرص

عند استخدام محول الإزاحة AVA Offset Adapter ، لا تضع أصابعك
أبدًا في المسافة بين القاعدة والمحول.



*تُبَاع منفصلة



4. الأسئلة الشائعة والدعم الفني

هل لديك أسئلة تتعلق بمحول الإزاحة AVA Offset Adapter أو تواجه مشكلات فنية؟ إذا كان الأمر كذلك، فنفضل بزيارة الموقع الإلكتروني للدعم الفني لشركة Thrustmaster:

<https://support.thrustmaster.com/product/ava-offset-adapter>



THRUSTMASTER®



PC 用 (Windows 10/11)

ユーザーズマニュアル



本製品を取り付ける前、使用する前、およびメンテナンスする前に、このマニュアルに記載されている指示をよくお読みください。安全に関する注意事項を必ず守ってください。これらの指示に従わない場合、事故や破損の原因となります。このマニュアルは、後で参照できるように保管しておいてください。

目次

1.	パッケージ内容	4
2.	設置	5
3.	製品の使用に関する情報	10
4.	FAQ とテクニカルサポート	11



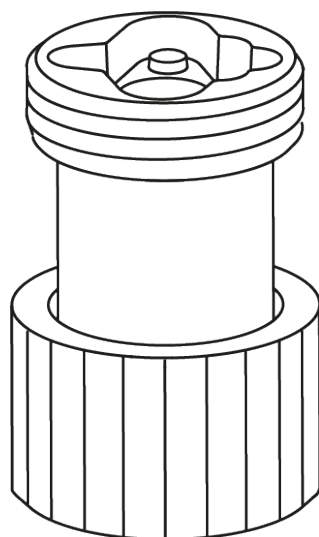
AVA Offset Adapter オフセットアダプターを使用すると、AVA ベースのフライトスティックグリップの向きを簡単に調整できるため、フライトのリアルさと快適さを向上させることができます。

OFFSET ADAPTER

このマニュアルは、AVA Offset Adapter オフセットアダプターを最適な条件で設置および使用するのに役立ちます。離陸の前に、説明書と警告をよく読んでください。これらの情報は、製品の楽しさを最大限に引き出すために役立ちます。



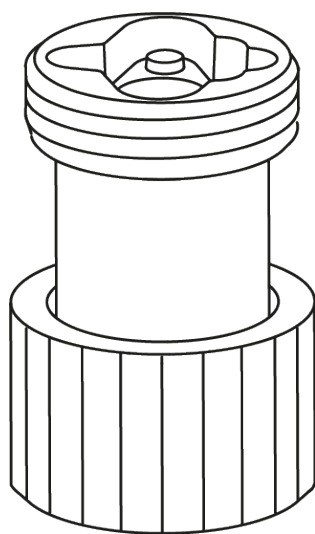
1. パッケージ内容





2. 設置

AVA Offset Adapter オフセットアダプターは、AVA ベース*
において Thrustmaster F/A-18C Hornet™ HOTAS Add-On
Grip* および Viper Grip - HOTAS Add-On Grip* (旧 F16-C
Viper HOTAS Add-On Grip) フライトスティックグリップと互換
性があります。

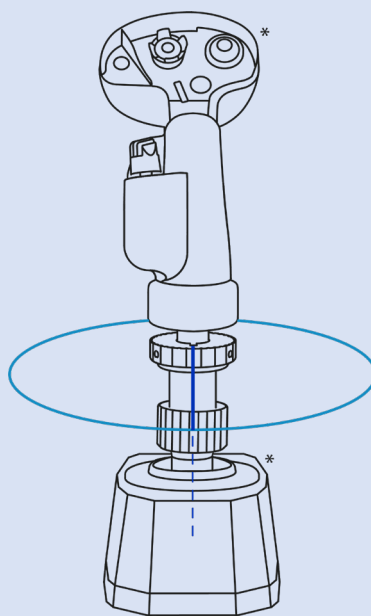


* 別売

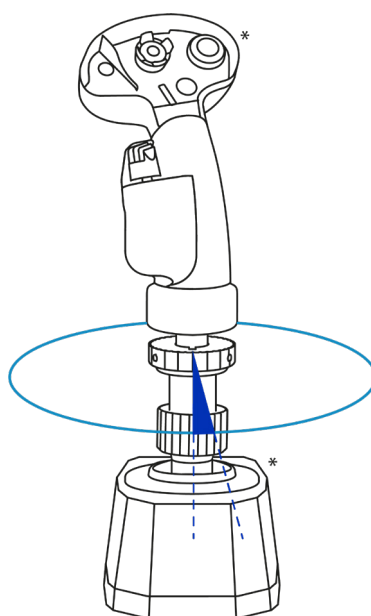


可能なセッティング:

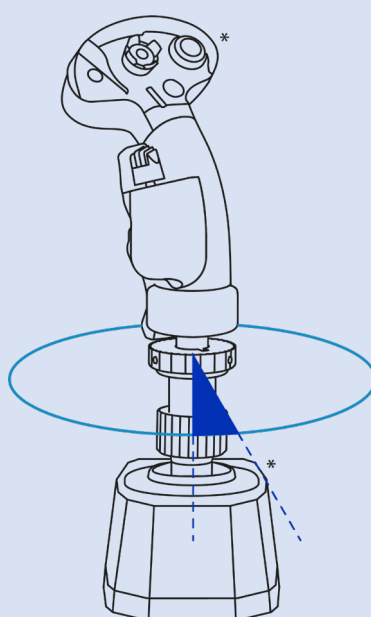
0°



15°



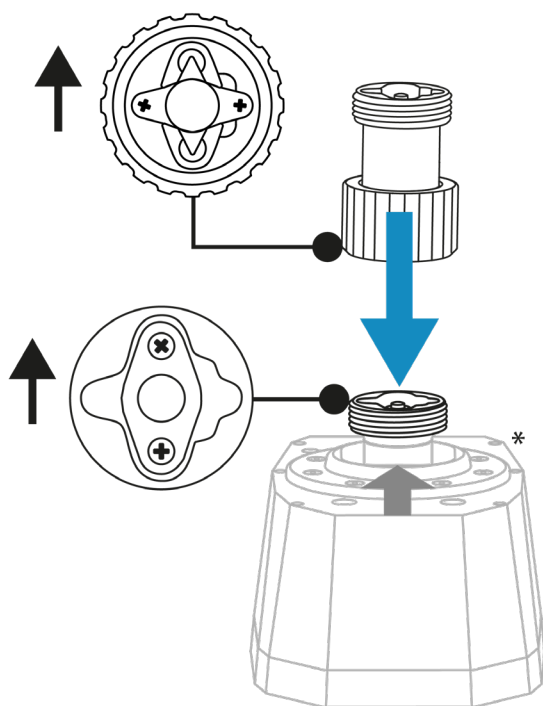
30°



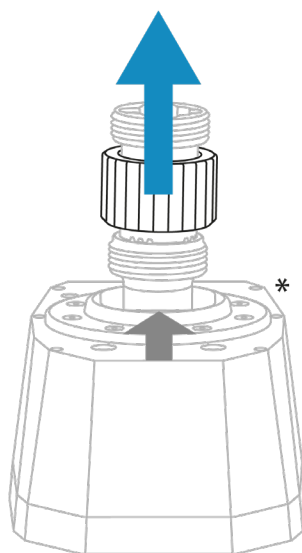
* 別売



1. AVA Offset Adapter オフセットアダプターを AVA ベース*に配置します。以下の図に示すように、キーイングされた接続部が適切な位置にあることを確認してください。



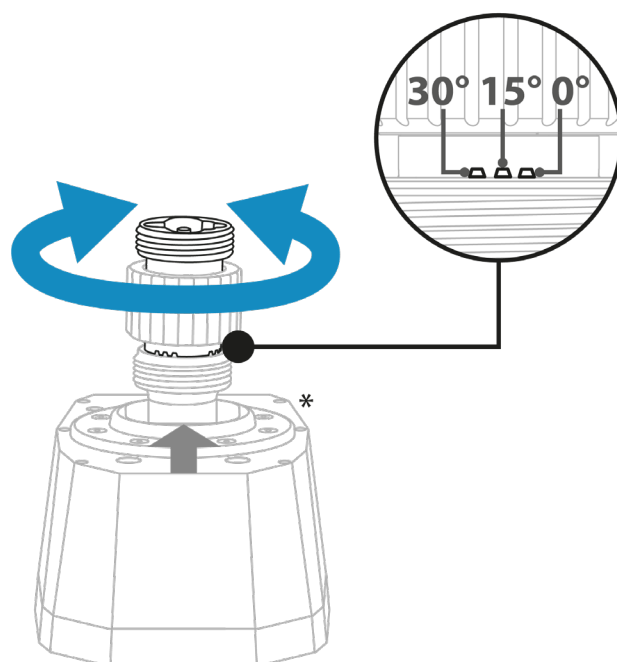
2. クランプリングを持ち上げます。



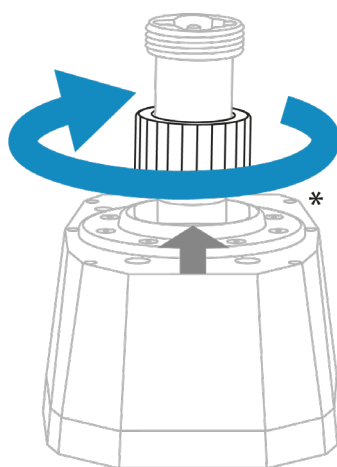
* 別売



3. アダプター本体を回して、フライトスティックグリップ (0°、15°、または 30° : **可能なセッティング**を示す表を参照してください) のオフセット量を選択します。オフセット量を選択したら、クランプリングを下げます。



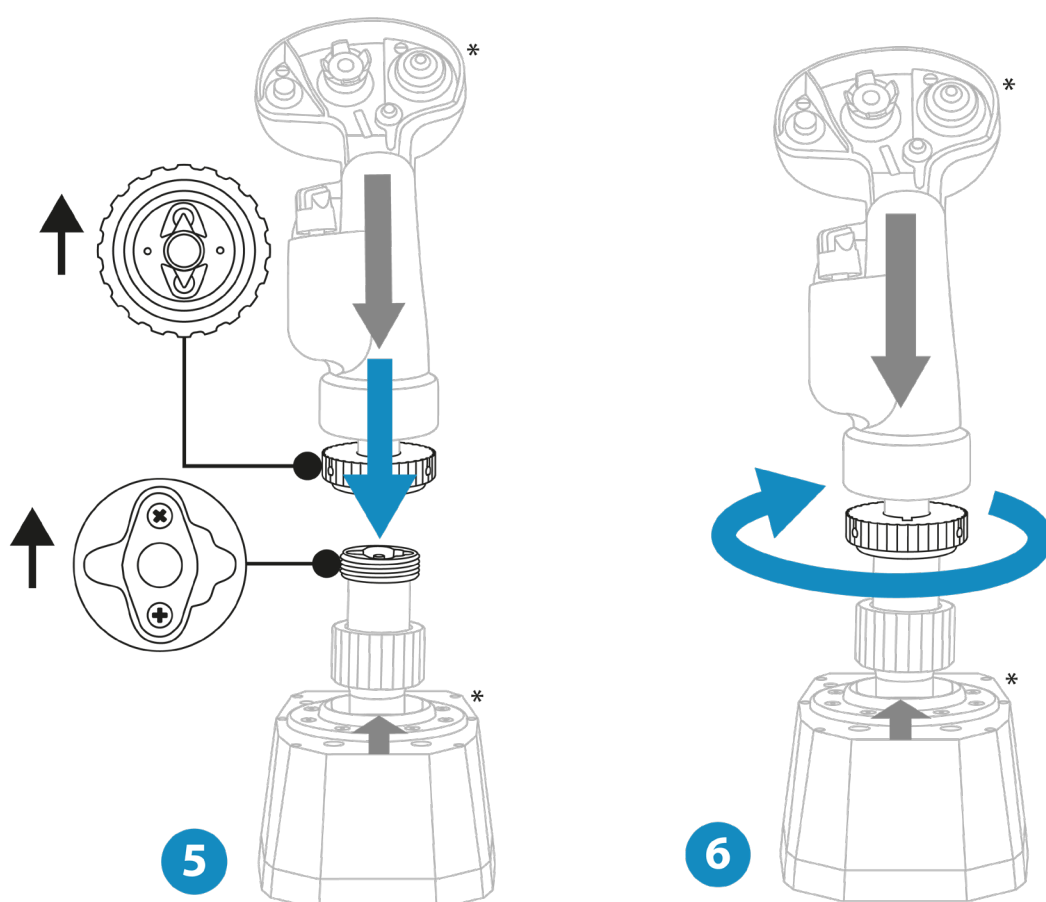
4. クランプリングを締めます。



* 別売



5. フライトスティックグリップを AVA Offset Adapter オフセットアダプターに配置します。以下の図に示すように、フライトスティックグリップが適切な位置にあることを確認してください。
6. クランプリングを締めます。



抵抗を感じたら、無理に押し込まないでください。上図のように、ベースとフライトスティックグリップのコネクターが適切に位置合わせされていることを確認してください。この指示に従わないと、製品が損傷する可能性があります。

* 別売

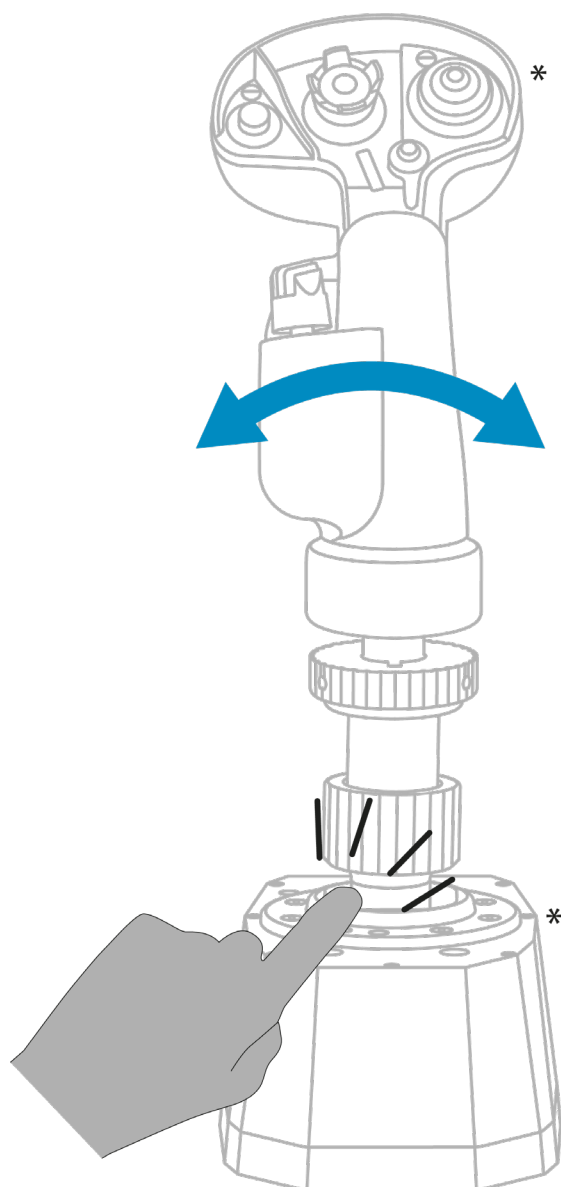


3. 製品の使用に関する情報



挟まれ危険

AVA Offset Adapter オフセットアダプターを使用する際は、ベースとアダプターの隙間に指を絶対に入れないでください。



* 別売



4. FAQ とテクニカルサポート

AVA Offset Adapter オフセットアダプターについてご質問が
おありですか、それとも技術的な問題が発生していますか？
そのような場合は、Thrustmaster テクニカルサポートのウェ
ブサイトにアクセスしてください:

[https://support.thrustmaster.com/product/ava-offset-
adapter](https://support.thrustmaster.com/product/ava-offset-adapter)



THRUSTMASTER®



适用于 PC (Windows 10/11)

用户手册



在安装本产品之前、以任何方式使用本产品之前以及对其执行任何维护之前，请仔细阅读本手册提供的说明。请务必遵守安全说明。不遵守这些说明可能导致事故和/或损坏。请保留本手册，以便您日后查阅说明。

目录

1.	包装清单	4
2.	安装	5
3.	有关使用本产品的信息	10
4.	常见问题解答和技术支持	11



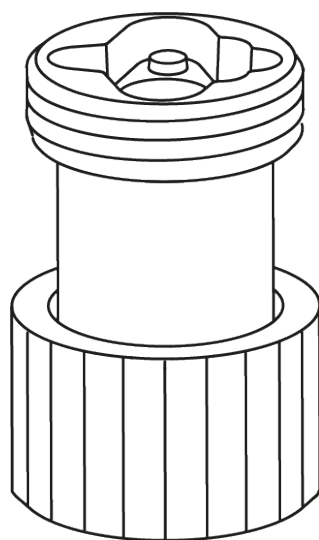
借助 **AVA Offset Adapter** 偏移适配器，您可以将飞行摇杆把手在 **AVA** 底座上的方位轻松调整到您喜好的位置，以增强飞行期间的逼真感和舒适度。

OFFSET ADAPTER

本手册将帮助您安装 **AVA Offset Adapter** 偏移适配器并让其运行在最佳条件下。在开始起飞之前，请务必仔细阅读以下说明和警告：它们将帮助您尽情享受您的产品。



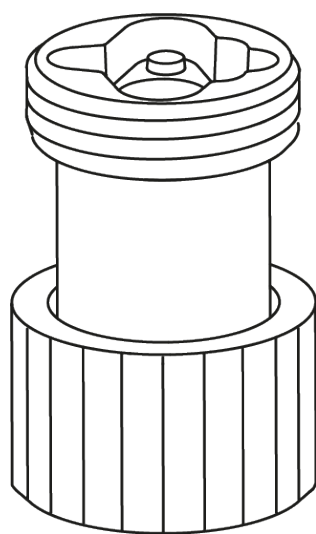
1. 包装清单





2. 安装

AVA Offset Adapter 偏移适配器可用于将 Thrustmaster (图马思特) F/A-18C Hornet™ HOTAS Add-On Grip* 和 Viper Grip – HOTAS Add-On Grip* (前身为 F16-C Viper HOTAS Add-On Grip) 飞行摇杆把手安装到 AVA 底座*上。

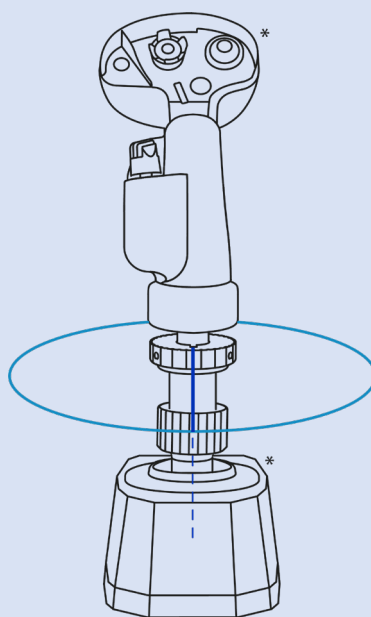


*另售

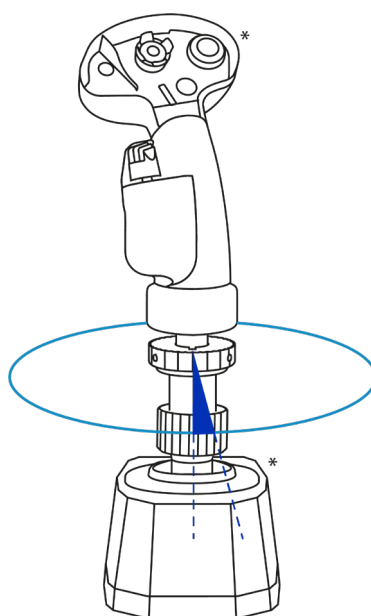


可能的配置：

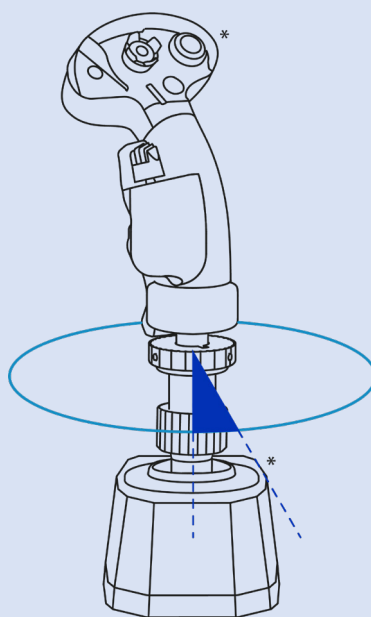
0°



15°



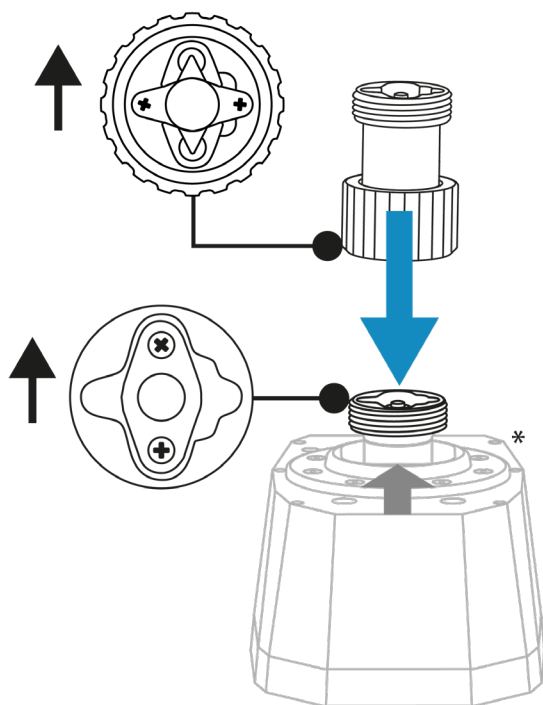
30°



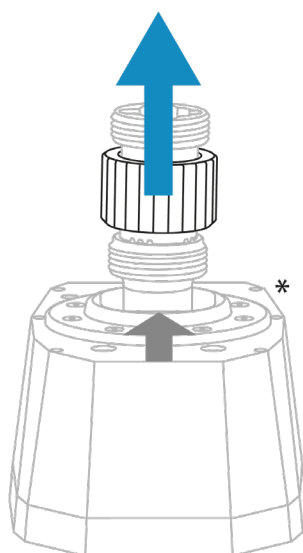
*另售



1. 将 AVA Offset Adapter 偏移适配器置于 AVA 底座*上。确保键控连接的安放位置正确无误，如下图所示所示。



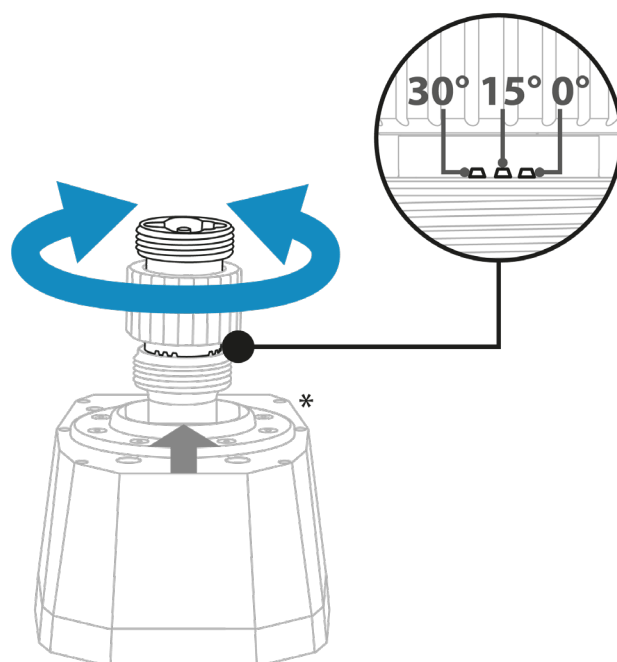
2. 抬起夹环。



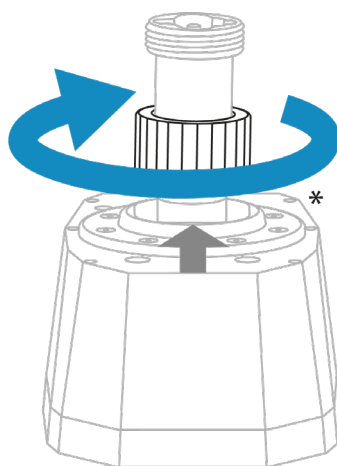
*另售



3. 旋转适配器的主体部分，以选择飞行摇杆把手的偏移量（ 0° 、 15° 或 30° — 请参阅下表，其中显示了各种可能的**不同配置**）。选择好偏移量之后，降低夹环。



4. 拧紧夹环。

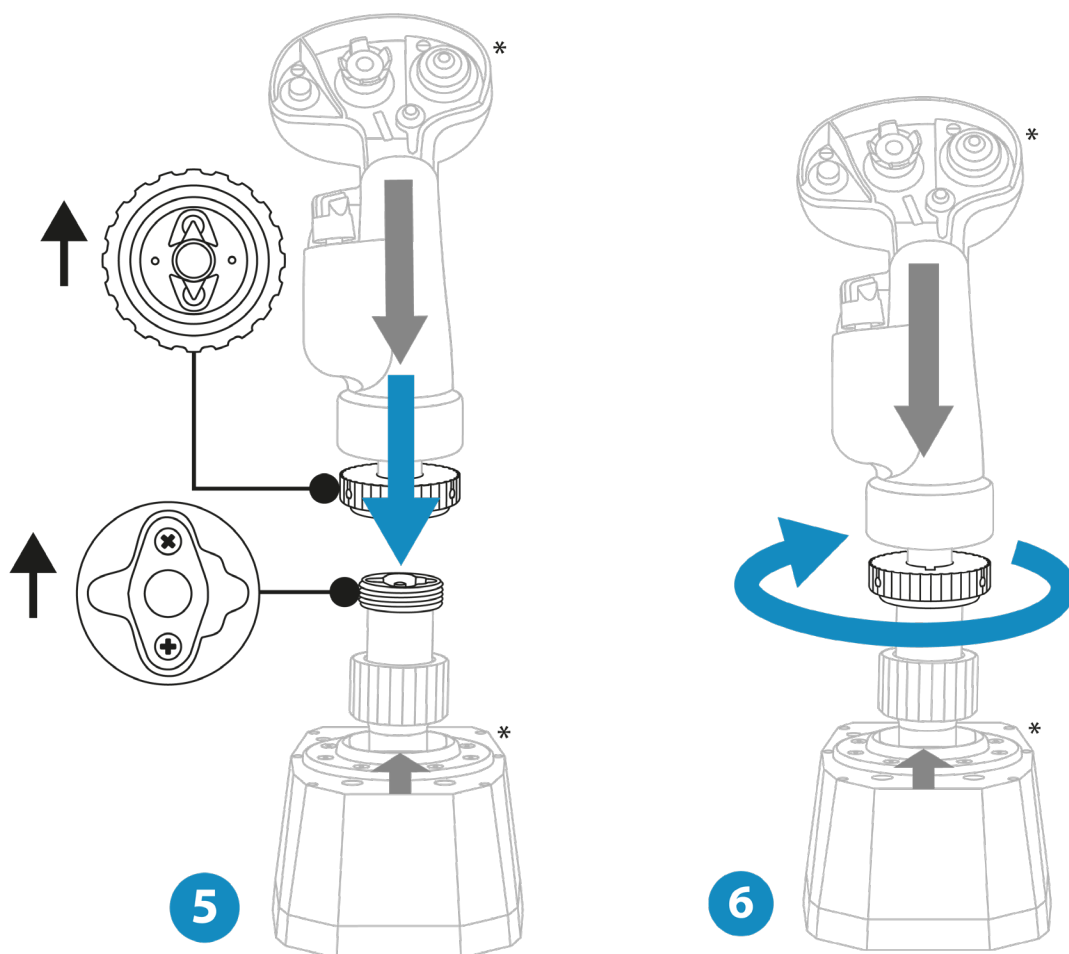


*另售



5. 将飞行摇杆把手置于 AVA Offset Adapter 偏移适配器上。确保飞行摇杆把手的安放位置正确无误，如下图所示。

6. 拧紧夹环。



如果您感觉有阻力，请勿用强力。确保底座接头与飞行摇杆把手正确对齐，如上图所示。若未遵守本说明，可能会导致损坏本产品。

*另售

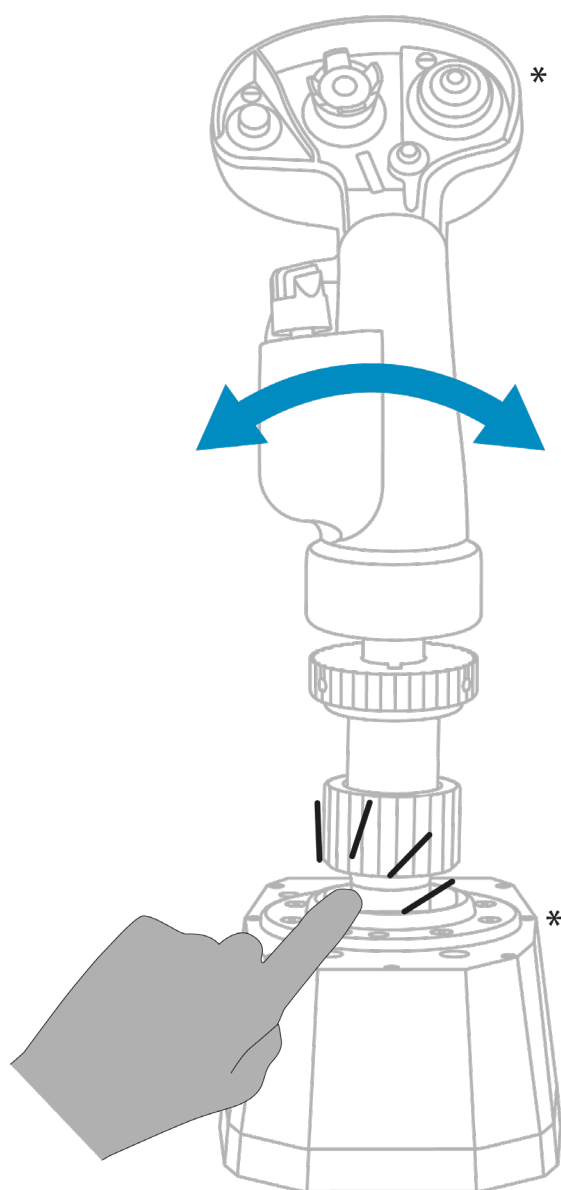


3. 有关使用本产品的信息



夹伤危险

使用 AVA Offset Adapter 偏移适配器时，切勿将手指置于底座和适配器之间的间隙区域。



*另售



4. 常见问题解答和技术支持

您对 AVA Offset Adapter 偏移适配器是否有任何疑问，或者您是否遇到任何技术问题？若有的话，请访问

Thrustmaster（图马思特）技术支持网站：

<https://support.thrustmaster.com/product/ava-offset-adapter>.



THRUSTMASTER®



適用於 PC (Windows 10/11)

使用者手冊



在安裝本產品之前、以任何方式使用本產品之前以及對其執行任何維護之前，請仔細閱讀本手冊提供的說明。請務必遵守安全說明。不遵守這些說明可能導致事故和/或損壞。請保留本手冊，以便您日後查閱說明。

目錄

1.	包裝清單	4
2.	安裝	5
3.	有關使用本產品的資訊	10
4.	常見問題解答和技術支援	11



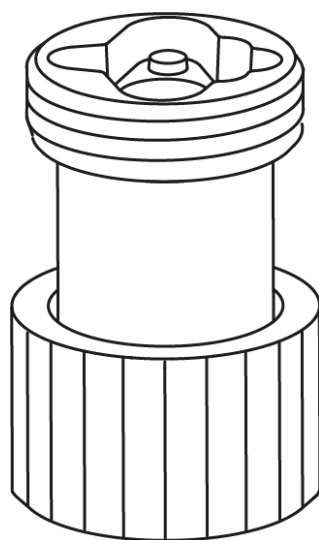
借助 **AVA Offset Adapter** 偏移配接器，您可以將飛行搖桿把手在 **AVA** 底座上的方位輕鬆調整到您喜好的位置，以增強飛行期間的逼真感和舒適度。

OFFSET ADAPTER

本手冊將引導您安裝 **AVA Offset Adapter** 偏移配接器並讓其運作在最佳條件下。在開始起飛之前，請務必仔細閱讀以下說明和警告：它們將助力您盡情享受您的產品。



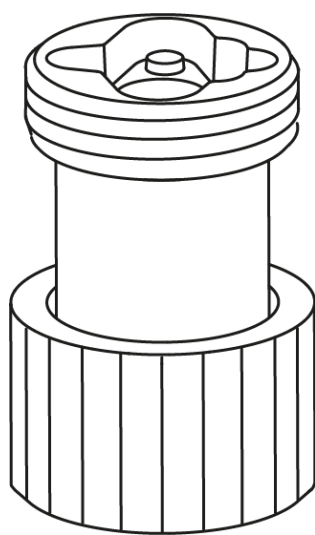
1. 包裝清單





2. 安裝

AVA Offset Adapter 偏移配接器可用於將 Thrustmaster (圖馬思特) F/A-18C Hornet™ HOTAS Add-On Grip* 和 Viper Grip – HOTAS Add-On Grip* (前身為 F16-C Viper HOTAS Add-On Grip) 飛行搖桿把手安裝到 AVA 底座* 上。

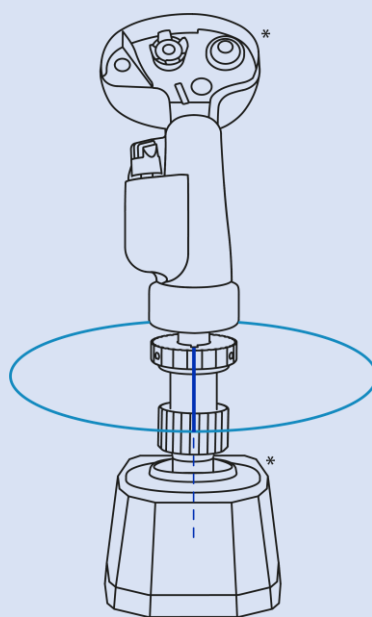


*另售

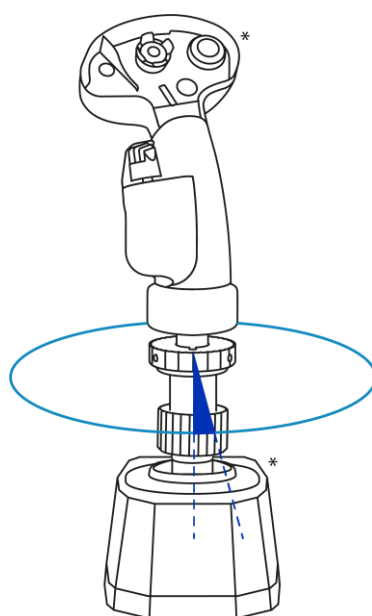


可能的設定：

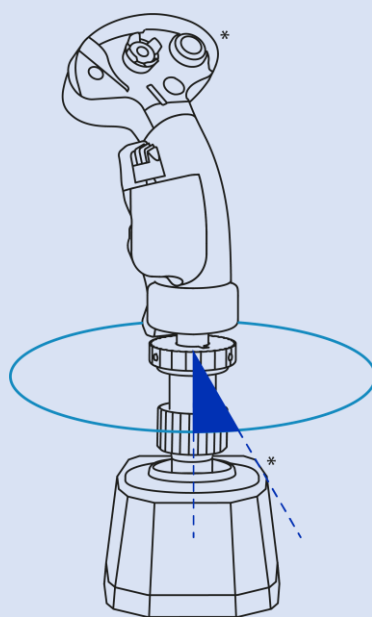
0°



15°



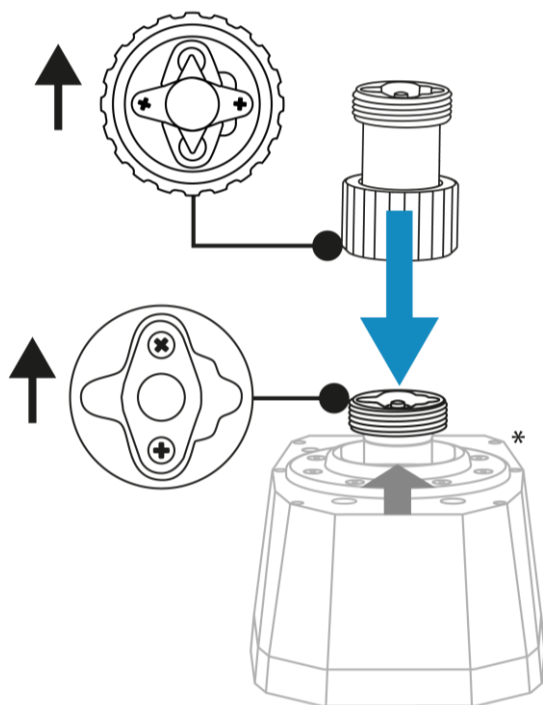
30°



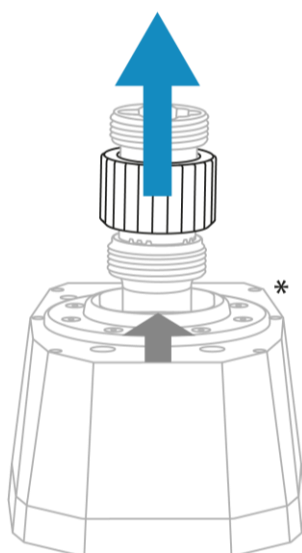
*另售



1. 將 AVA Offset Adapter 偏移配接器置於 AVA 底座*上。確保鍵控連接的安放位置正確無誤，如下圖所示。



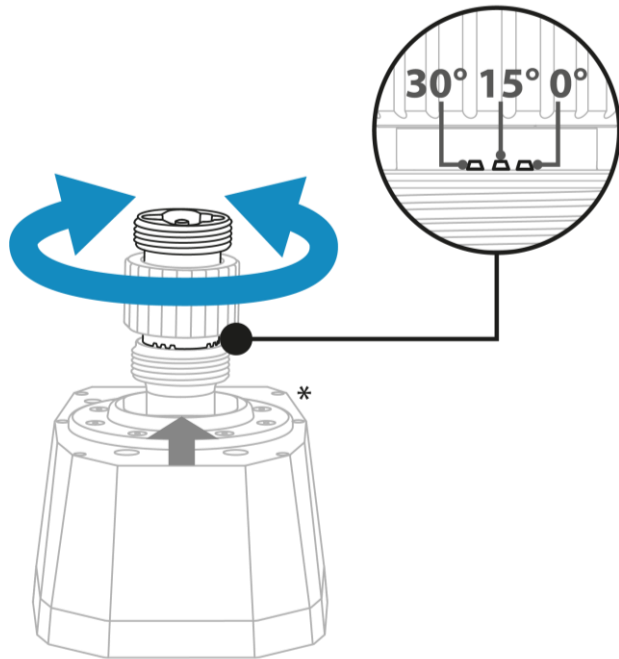
2. 抬起夾環。



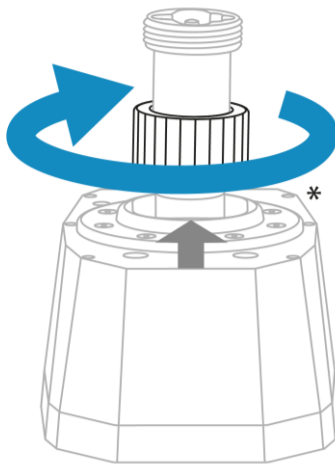
*另售



3. 旋轉配接器的主體部分，以選取飛行搖桿把手的偏移量（ 0° 、 15° 或 30° — 請參閱下表，其中顯示了各種可能的**不同設定**）。選取好偏移量之後，降低夾環。



4. 擰緊夾環。

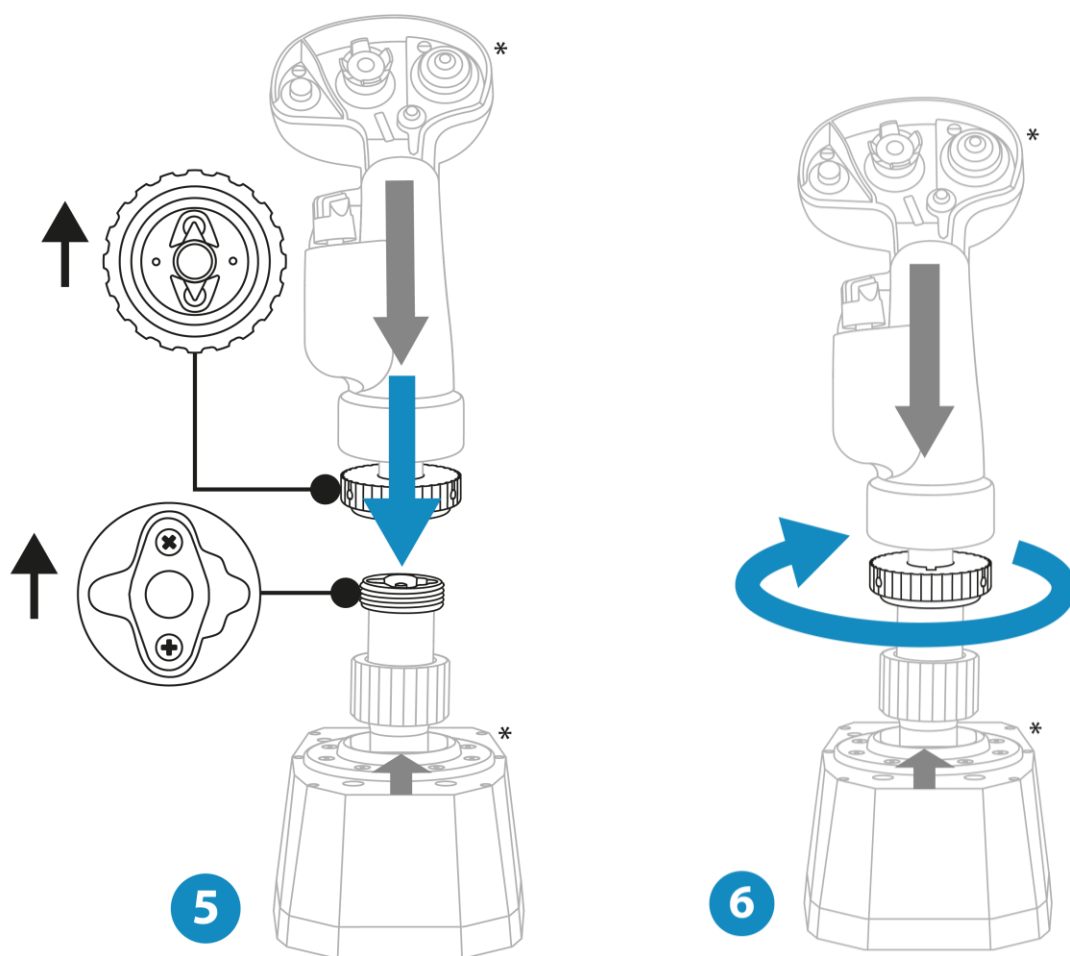


*另售



5. 將飛行搖桿把手置於 AVA Offset Adapter 偏移配接器上。確保飛行搖桿把手的安放位置正確無誤，如下圖所示。

6. 擰緊夾環。



如果您感覺有阻力，請勿用強力。確保底座接頭與飛行搖桿把手正確對齊，如上圖所示。若未遵守本說明，可能會導致損壞本產品。

*另售

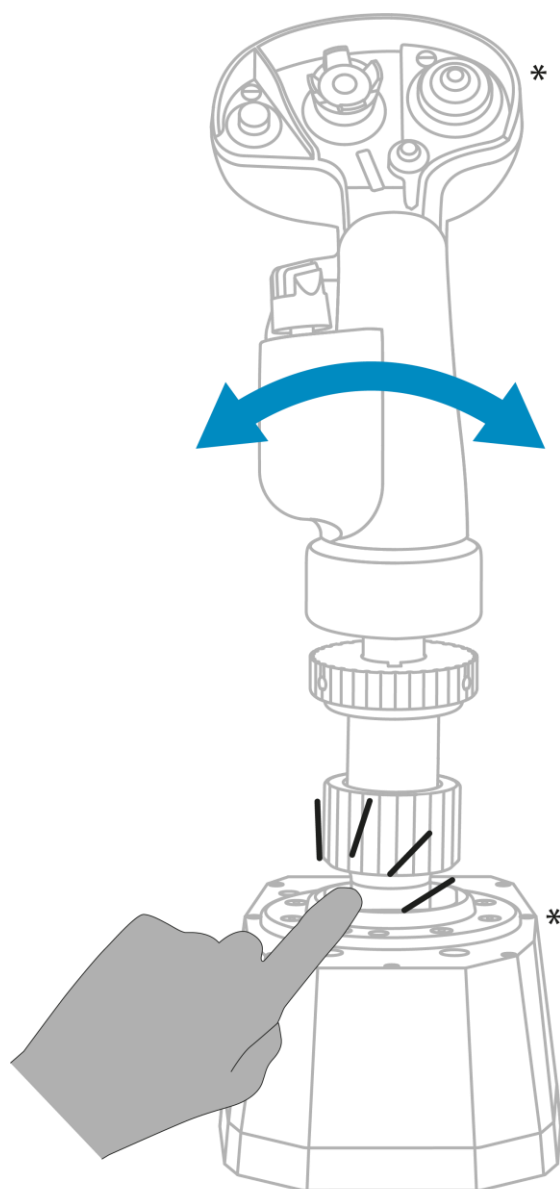


3. 有關使用本產品的資訊



夾傷危險

使用 AVA Offset Adapter 偏移配接器時，切勿將手指置於底座和配接器之間間隙區域。



*另售



4. 常見問題解答和技術支援

您對 AVA Offset Adapter 偏移配接器是否有任何疑問，或者您是否遇到任何技術問題？若有的話，請瀏覽

Thrustmaster（圖馬思特）技術支援網站：

<https://support.thrustmaster.com/product/ava-offset-adapter>.



THRUSTMASTER®



PC 용 (Windows 10/11)

사용설명서



제품을 설치하기 전, 제품을 사용하기 전, 그리고 유지보수하기 전에 본 설명서에 제공된 지침을 주의 깊게 읽으십시오. 안전 지침을 따르십시오. 이 지침을 따르지 않으면 사고가 나거나 제품이 손상될 수 있습니다. 나중에 지침을 참조할 수 있도록 본 설명서를 보관하십시오.

목차

1.	박스 내용물.....	4
2.	설치	5
3.	제품 사용에 관한 정보.....	10
4.	자주 묻는 질문 및 기술 지원.....	11



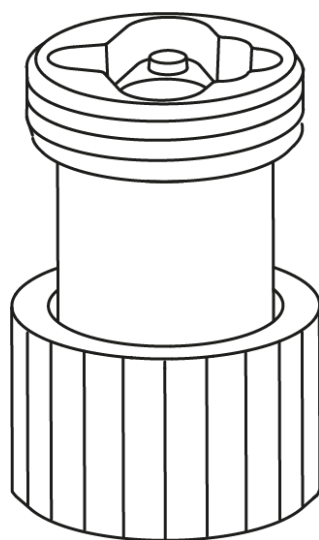
AVA Offset Adapter (오프셋 어댑터)를 사용하면
AVA 베이스의 비행 스틱 그립 방향을 원하는
위치로 쉽게 조정할 수 있어 비행 세션 동안
사실감과 편안함을 높일 수 있습니다.

OFFSET ADAPTER

이 설명서는 AVA Offset Adapter (오프셋 어댑터)를
최상의 조건에서 설치하고 사용하는 데 도움이 될
것입니다. 이륙하기 전에 지침과 경고 사항을 주의
깊게 읽어 보시면 제품을 최대한으로 즐길 수
있습니다.



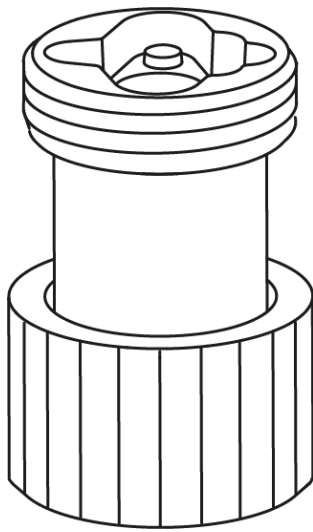
1. 박스 내용물





2. 설치

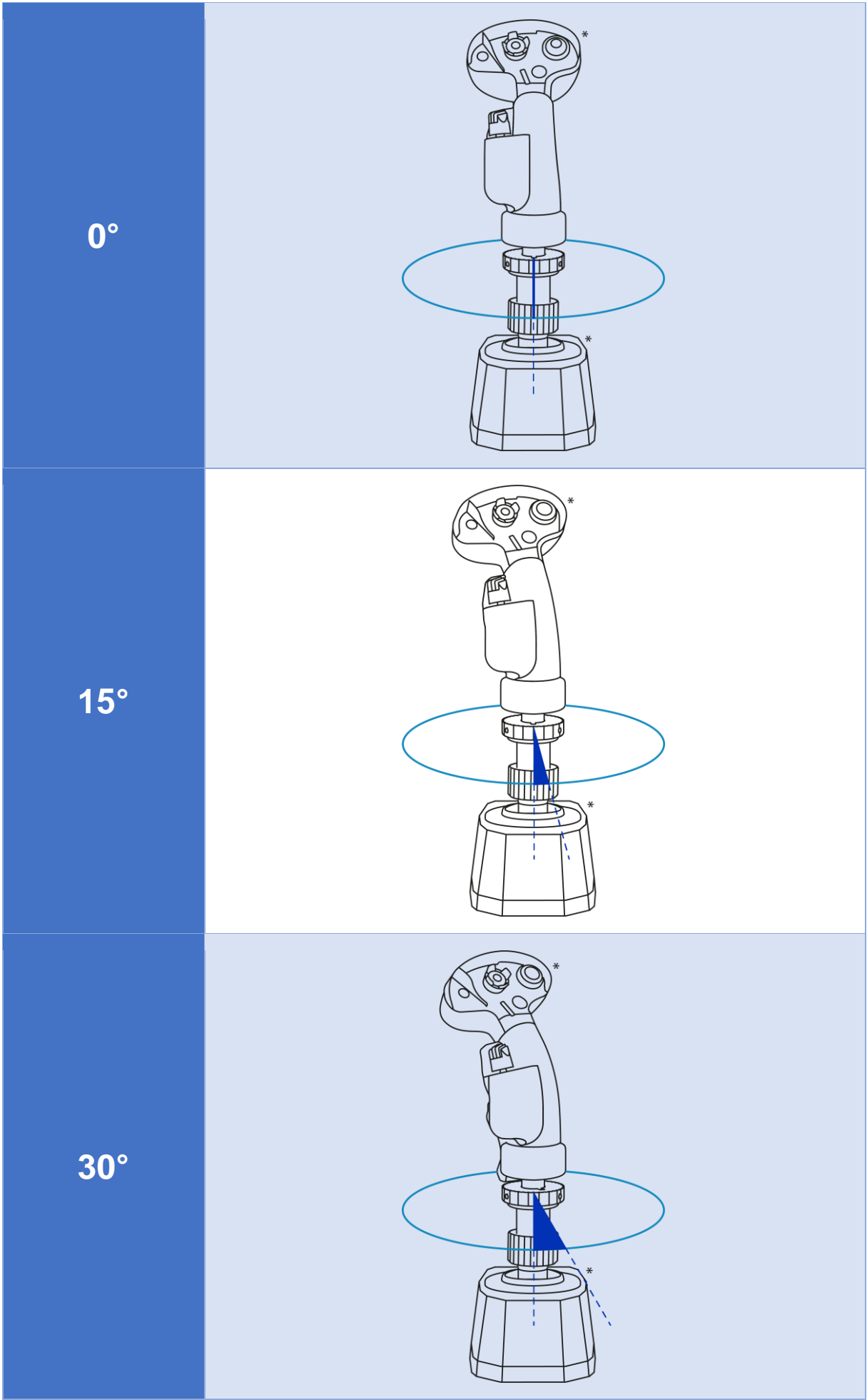
AVA Offset Adapter (오프셋 어댑터)를 사용하면 Thrustmaster F/A-18C Hornet™ HOTAS Add-On Grip* 및 Viper Grip – HOTAS Add-On Grip*(이전의 F16-C Viper HOTAS Add-On Grip) 비행 스틱 그립을 AVA 베이스*에 설치할 수 있습니다.



*별도 판매



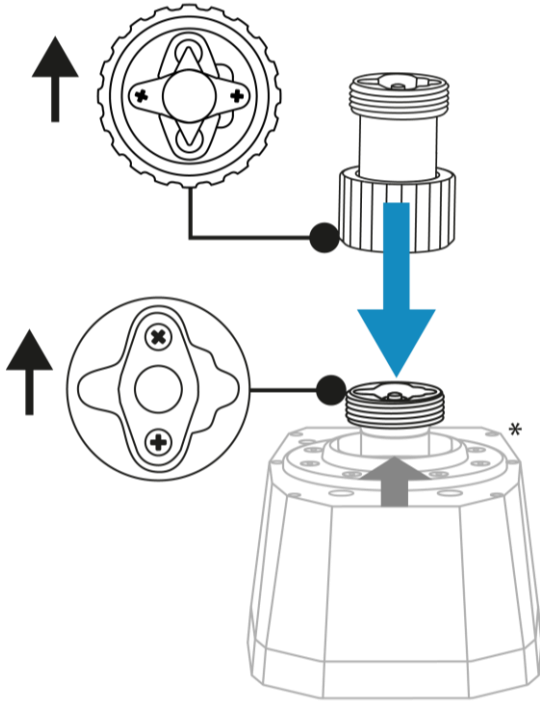
가능한 구성:



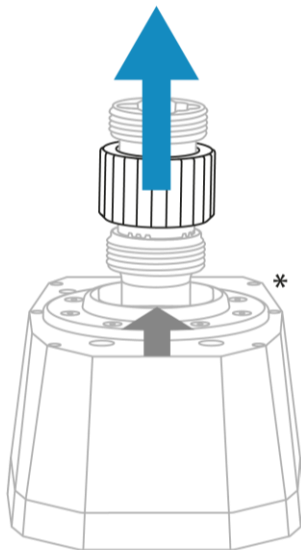
*별도 판매



1. AVA Offset Adapter (오프셋 어댑터)를 AVA 베이스*에 놓습니다. 아래 그림과 같이 키 연결이 올바른 위치에 있는지 확인합니다.



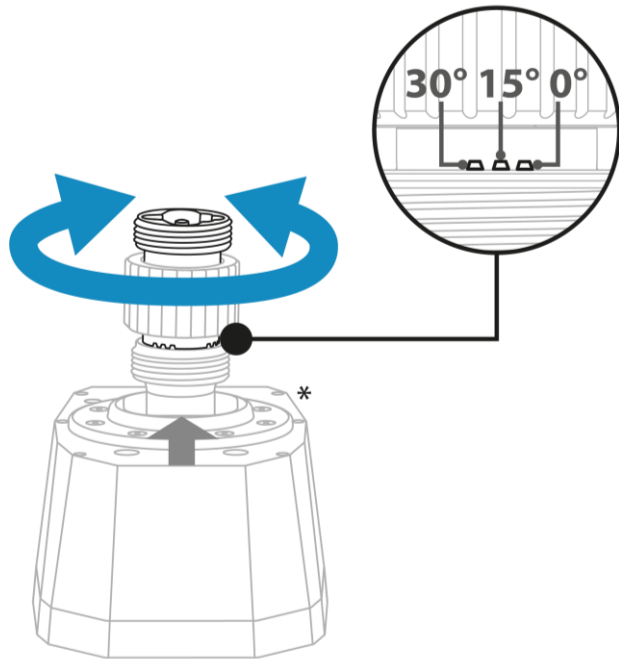
2. 클램핑 링을 들어올립니다.



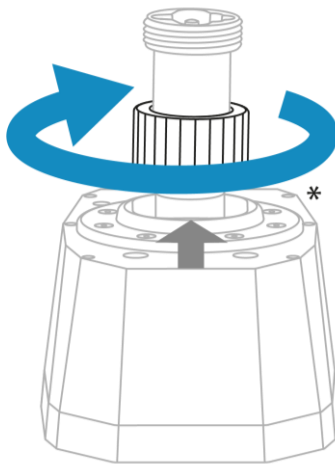
*별도 판매



3. 어댑터의 주요 부분을 돌려 비행 스틱 그림의 오프셋 각도를 선택합니다(0° , 15° 또는 30° - 기타 가능한 구성은 표시된 테이블 참조). 오프셋 각도를 선택했으면 클램핑 링을 낮춥니다.



4. 클램핑 링을 조입니다.

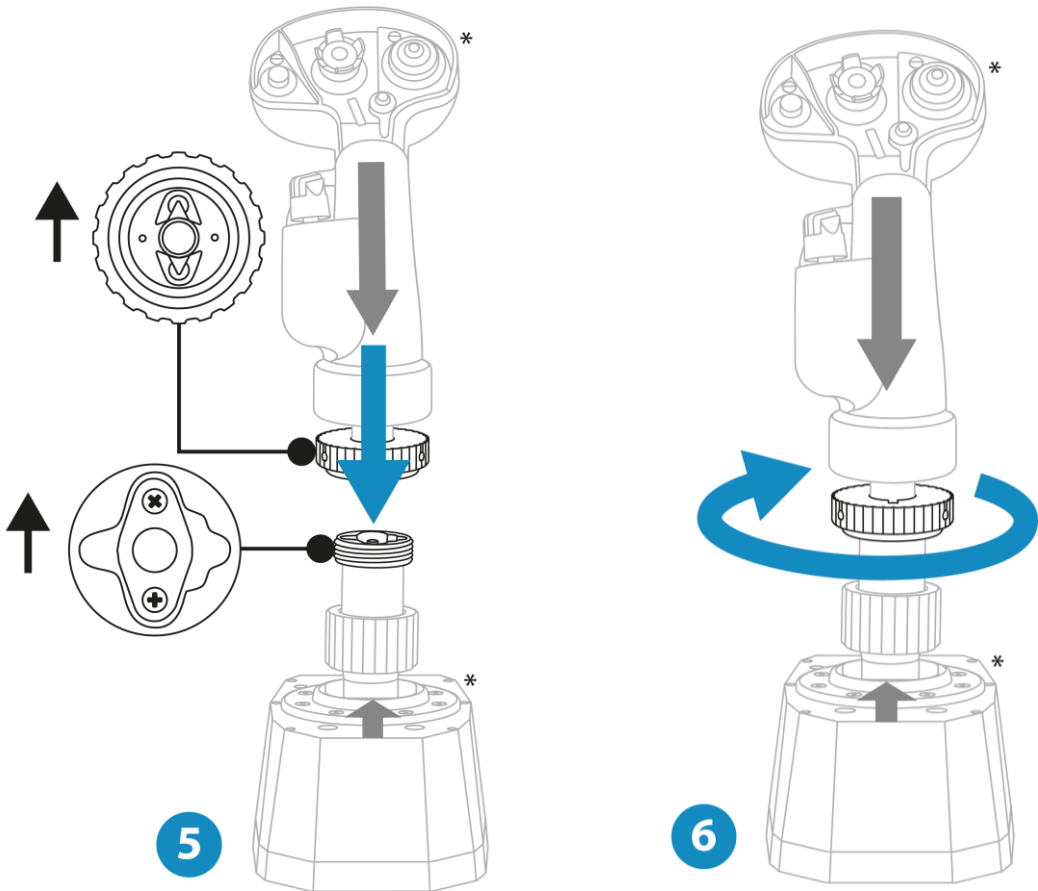


*별도 판매



5. 비행 스틱 그룹을 AVA 오프셋 어댑터에 놓습니다.
아래 그림과 같이 비행 스틱 그룹이 올바른 위치에
있는지 확인합니다.

6. 클램핑 링을 조입니다.



저항이 느껴지면無理하게 조이지 마십시오. 위 그림과
같이 베이스와 비행 스틱 그룹의 커넥터가 올바르게
정렬되었는지 확인하세요. 이 지침을 준수하지 않을 경우
제품이 손상될 수 있습니다.

*별도 판매

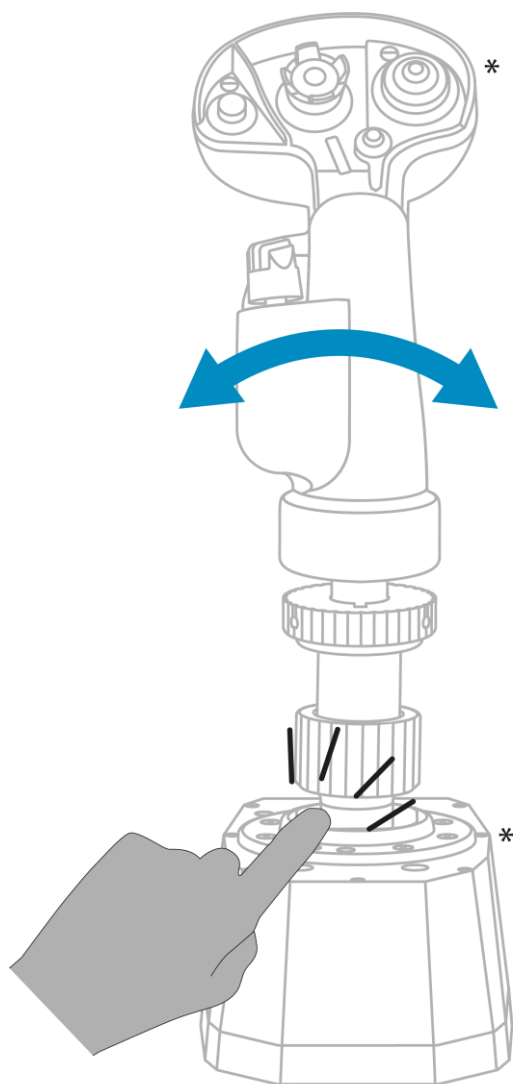


3. 제품 사용에 관한 정보



끼임 위험

AVA Offset Adapter (오프셋 어댑터)를 사용할 때 베이스와 어댑터 사이의 공간에 손가락을 넣지 마십시오.



*별도 판매



4. 자주 묻는 질문 및 기술 지원

AVA Offset Adapter (오프셋 어댑터)에 관한 질문이 있거나 기술적 문제를 겪고 계시나요? 그런 경우에는 Thrustmaster 기술 지원 웹 사이트를 방문하시기 바랍니다.

<https://support.thrustmaster.com/product/ava-offset-adapter>.

