



## BTS X1 Black

<b>CZ</b>	<b>PŘENOSNÝ BEZDRÁTOVÝ REPRODUKTOR</b> NÁVOD K OBSLUZE	<b>SR/MNE</b>	<b>PRENOSNI BEŽIČNI ZVUČNIK</b> UPUTSTVO ZA UPOTREBU
<b>SK</b>	<b>PRENOSNÝ BEZDRÔTOVÝ REPRODUKTOR</b> NÁVOD NA OBSLUHU	<b>FR</b>	<b>HAUT-PARLEUR MOBILE SANS FIL</b> MODE D'EMPLOI
<b>PL</b>	<b>PRZENOŚNY GŁOŚNIK BEZPRZEWODOWY</b> INSTRUKCJA OBSŁUGI	<b>IT</b>	<b>ALTOPARLANTE WIRELESS PORTATILE</b> MANUALE DI ISTRUZIONI
<b>HU</b>	<b>HORDOZHATÓ VEZETÉK NÉLKÜLI HANGSZÓRÓ</b> HASZNÁLATI ÚTMUTATÓ	<b>ES</b>	<b>ALTAVOZ INALÁMBRICO PORTÁTIL</b> MANUAL DE INSTRUCCIONES
<b>DE</b>	<b>TRAGBARER DRAHTLOSER LAUTSPRECHER</b> BEDIENUNGSANLEITUNG	<b>ET</b>	<b>KAAKASANTAV TRAADITA KÕLAR</b> KASUTUSJUHEND
<b>GB</b>	<b>PORTABLE WIRELESS SPEAKER</b> INSTRUCTION MANUAL	<b>LT</b>	<b>NEŠIOJAMASIS BELAIDIS GARSIAKALBIS</b> INSTRUKCIJŲ VADOVAS
<b>HR/BIH</b>	<b>PRIJENOSNI BEŽIČNI ZVUČNIK</b> UPUTE ZA UPORABU	<b>LV</b>	<b>PORTATĪVS BEZVADU SKAĻRUNIS</b> ROKASGRĀMATA
<b>SI</b>	<b>BREŽIČNI PRENOSNI ZVOČNIK</b> NAVODILA		

■ Před uvedením výrobku do provozu si důkladně přečtete tento návod a bezpečnostní pokyny, které jsou v tomto návodu obsaženy. Návod musí být vždy přiložen k přístroji. ■ Před uvedením výrobku do prevádzky si dôkladne prečítajte tento návod a bezpečnostné pokyny, ktoré sú v tomto návode obsiahnuté. Návod musí byť vždy priložený k prístroju. ■ Przed pierwszym użyciem urządzenia prosimy o uważne zapoznanie się z instrukcjami dotyczącymi bezpieczeństwa i użytkowania. Instrukcja obsługi musi być zawsze dołączona. ■ A termék használatba vétele előtt figyelmesen olvassa el ezt a használati útmutatót és az útmutatóban található biztonsággi rendelkezéseket. A használati útmutatót tartsa a készülék közelében. ■ Bitte lesen Sie vor der Inbetriebnahme des Produktes diese Anleitung und die darin enthaltenen Sicherheitshinweise aufmerksam durch. Die Bedienungsanleitung muss dem Gerät immer beigelegt sein. ■ Always read the safety&use instructions carefully before using your appliance for the first time. The user's manual must be always included. ■ Uvijek pročitajte sigurnosne upute i upute za uporabu prije korištenja vašeg uređaja. Upute moraju uvijek biti priložene. ■ Pred vkladom izdelka temeljito preberite ta navodila in varnostne napotke, ki so navedeni v teh navodilih. Navodila morajo biti vedno priložena k napravi. ■ Uvek pažljivo pročitajte uputstva za sigurnost i upotrebu pre upotrebe uređaja po prvi put. Korisničko uputstvo mora uvek biti priloženo. ■ Avant de mettre le produit en service, lisez attentivement le présent mode d'emploi et les consignes de sécurité contenues dans le présent mode d'emploi. Le mode d'emploi doit toujours être fourni avec le produit. ■ Leggere sempre con attenzione le istruzioni di sicurezza ed uso prima di utilizzare l'apparecchio per la prima volta. Il manuale dell'utente deve essere sempre incluso. ■ Siempre lea cuidadosamente las instrucciones de seguridad y de uso antes de utilizar su artefacto por primera vez. Siempre debe estar incluido el manual del usuario. ■ Enne seadme esmakordset kasutamist lugege ohutus- ja kasutusjuhised alati hoolikalt läbi. Kasutusjuhend peab alati kaasas olema. ■ Prieš naudodamiesi prietaisu pirmąjį kartą, visuomet atidžiai perskaitykite saugos ir naudojimo instrukcijas. Kartą su gaminiu visada privalo būti naudotojo vadovas. ■ Pirms ierīces pirmās lietošanas reizes vienmēr rūpīgi izlasiet drošības un lietošanas norādījumus. Rokasgrāmata vienmēr jāpievieno ierīcei.

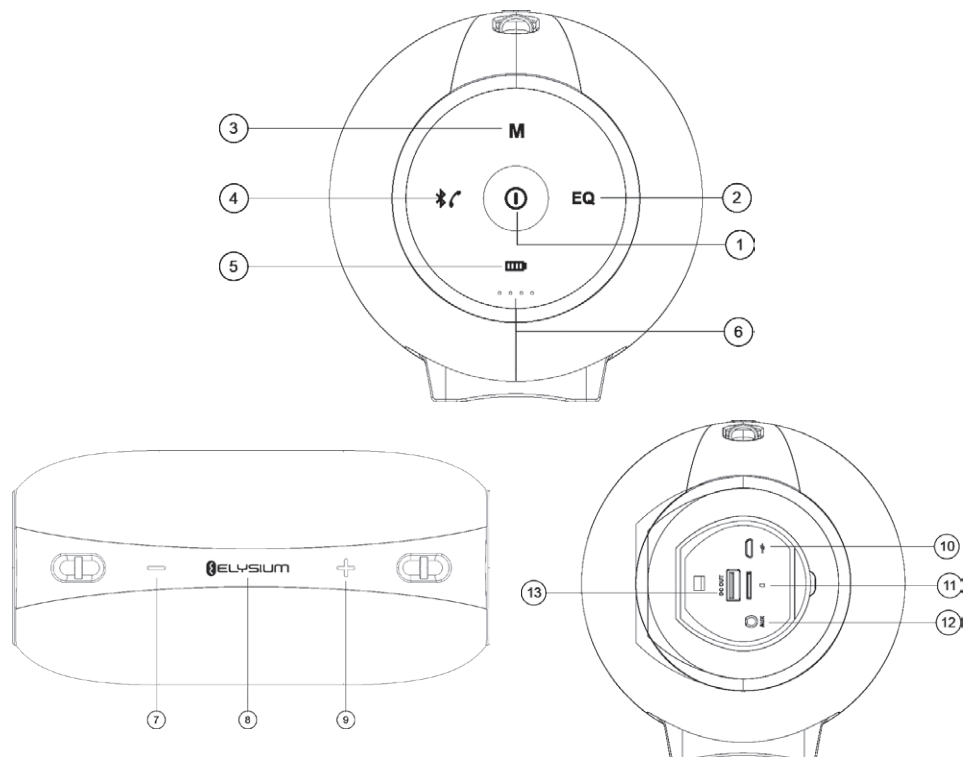


## **BEZPEČNOSTNÍ POKYNY**

### **Čtete pozorně a uschovejte pro budoucí potřebu!**

- Než přístroj začnete používat, přečtěte si důkladně tuto příručku a řiďte se pokyny zde uvedenými. Uchovejte příručku pro případné nahlédnutí v budoucnu.
- Dodržujte veškerá upozornění na spotřebiči a v dokumentaci dodávané se spotřebičem.
- K čištění nepoužívejte tekuté čisticí přípravky nebo přípravky ve spreji. K čištění použijte navlhčený hadřík.
- Používejte pouze příslušenství doporučené výrobcem. V opačném případě hrozí riziko úrazu nebo poškození spotřebiče.
- Přístroj nestavte na nestabilní povrchy (stojánky, vozíky, stolky, držáky apod.). Přístroj by mohl spadnout a mohlo by dojít k vážnému zranění dětí nebo dospělých a k poškození spotřebiče.
- Přístroj postavte na vodorovný, plochý a pevný povrch s dobrou ventilací. Nikdy nezakrývejte ventilační otvory, mohlo by dojít k závadě vinou přehřátí. Přístroj neumísťujte do uzavřených prostor s nedostatečnou ventilací, například do vitrín nebo těsných poliček.
- Spotřebič smí být napájen pouze z napájecích zdrojů uvedených na štítku přístroje. Pokud si nejste jisti parametry vaší napájecí sítě, poraďte se se svým prodejcem nebo se svým distributorem elektřiny.
- Napájecí šňůra adaptéru by měla být vedena tak, aby se zabránilo šlapání po šňůře nebo jejímu nadměrnému namáhání či skřípnutí. Obzvláštní pozornost věnujte místům, kde šňůra vychází ze spotřebiče a v blízkosti vidlice. Pokud nebudete přístroj delší dobu používat, vytáhněte napájecí šňůru ze zásuvky. Přístroj odpojte od elektrické sítě také v případě bouřky, aby nedošlo k jeho poškození bleskem.
- Elektrická zásuvka musí být neustále dobře přístupná.
- Nepřetěžujte elektrické zásuvky připojováním příliš velkého počtu spotřebičů.
- Spotřebič chraňte před vniknutím kapalin a cizích předmětů a nezasouvejte žádné předměty do ventilačních otvorů přístroje, hrozí kontakt s nebezpečným napětím uvnitř přístroje.

- Neotevírejte skříň přístroje. Uvnitř se nenacházejí žádné uživatelsky nastavitelné prvky. Opravu svěřte výhradně kvalifikovanému servisnímu personálu.
- Baterie nevystavujte nadměrnému teplu, například přímému slunci, ohni a podobně.
- V následujících případech odpojte přístroj od napájení a obraťte se na kvalifikovaný servis:
  - Došlo k poškození napájecí šňůry.
  - Do spotřebiče vnikl cizí předmět nebo tekutina, nebo byl vystaven dešti nebo vodě.
  - Spotřebič nepracuje normálním způsobem v souladu s návodem k obsluze. Nastavujte pouze prvky popsané v návodu k obsluze.
  - Přístroj vykazuje výrazné změny funkčnosti, indikující potřebu servisního zásahu.
- Přístroj nevystavujte působení zdrojů tepla, jako jsou radiátory, topení, nebo jiné spotřebiče produkující teplo, například zesilovače.
- Změny nebo modifikace, které nejsou výslovně schválené zodpovědným orgánem, mohou vést ke ztrátě oprávnění přístroj používat.
- Nadměrná hlasitost může vést k poškození sluchu.



1. Tlačítko : Zapnutí/vypnutí reproduktoru.
2. Tlačítko **EQ**: Přepínání předvoleb ekvalizéru.
3. Tlačítko **M**: Přepínání zdroje zvuku AUX IN/Bluetooth/SD/FM.
4. Tlačítko : Párování Bluetooth zařízení, telefonní hovory.
  - **Krátké stisknutí** – zapnutí režimu Bluetooth/přijetí/zavěšení tlf. hovoru
  - **Dlouhé stisknutí** – odpojení spárovaného zařízení Bluetooth/odmítnutí tlf. hovoru.
  - **Dvojitě krátké stisknutí** – volání na číslo posledního hovoru.
  - **Dlouhé stisknutí** (cca po dobu 3 vteřin) – aktivace/deaktivace hlasového průvodce.

**Poznámka:** Tato funkce je aktivní pouze v modu TF/AUX IN/FM. V modu Bluetooth nelze hlasového průvodce přepínat.
5. Tlačítko : powerbank
6. Indikátor úrovně nabití akumulátoru
7. Tlačítko **-**: Přepínání FM stanic nebo skladeb – **vzad**, přepínání zvuku hovoru z reproduktoru do telefonu a naopak, snížení hlasitosti.
  - **Krátké stisknutí** – předchozí skladba/změna FM stanice
  - **Dlouhé stisknutí** – snížení hlasitosti
  - **Dvojitě krátké stisknutí** – změna složky při přehrávání z paměťové karty Micro SD
8. Tlačítko „**ELYSIUM**“:
  - **Krátké stisknutí** – přehrávání/pauza
  - **Dlouhé stisknutí** (po dobu cca 5 vteřin) – zapnutí/ vypnutí opakovaného přehrávání skladby z paměťové karty Micro SD.
  - **Dlouhé stisknutí** (po dobu cca 3 vteřin) – Automatické ladění FM stanic

9. Tlačítko **+**: Přepínání FM stanic nebo skladeb – **vpřed**, zvýšení hlasitosti.
  - **Krátké stisknutí** – následující skladba/změna FM stanice
  - **Dlouhé stisknutí** – zvýšení hlasitosti
  - **Dvojitě krátké stisknutí** – změna složky při přehrávání z paměťové karty Micro SD.
10. Konektor pro nabíjení
11. Slot pro paměťovou kartu Micro SD
12. Analogový vstup (AUX)
13. Konektor powerbanky

## Vlastnosti

- Bezdrátové přehrávání hudby (Bluetooth 4.2 stereo) a funkce handsfree
- Výkonný zesilovač s DSP (digitálním signálovým procesorem)
- Analogový vstup AUX-IN – možnost použití jako externí reproduktor k počítači, mobilnímu telefonu, přehrávačům PSP/MP3/MP4 apod.
- Ekvalizér se 3 přednastavenými profily
- Přehrávání z paměťové karty Micro SD do velikosti 32 GB s podporou formátů MP3/WMA/APE/FLAC
- FM rádio
- Čtečka karet a nabíjení pomocí stejného USB kabelu
- Odolný proti políť vodou – krytí IPX6
- Hlasový průvodce – při změně režimů a ovládání pomáhá hlasový průvodce
- Power banka – přehrávač lze použít jako power banku k nabíjení telefonu, popř. jiného zařízení

## Obsah balení

Bezdrátový Bluetooth reproduktor, kabel Micro USB, řemínek, Návod k obsluze

## POUŽÍVÁNÍ PŘÍSTROJE

Před prvním použitím nabijte plně vestavěný akumulátor.

V případě, že reproduktor dlouhodobě nepoužíváte, nabijte jej jednou za měsíc, abyste předešli problémům nebo poškození kvůli nadměrně vybitému akumulátoru.

### 1. Zapnutí/vypnutí reproduktoru

Dlouhým stiskem tlačítka ① po dobu 2 vteřin zapnete nebo vypnete reproduktor.

### 2. Režim Bluetooth

#### 1) Párování Bluetooth

Po zapnutí začne kontrolka **ELYSIUM** blikat. Nyní, prosím, zapněte funkci Bluetooth na svém mobilním, popř. jiném zařízení a začněte hledat zařízení Bluetooth. Nabídne se zařízení BTS X1, které připojte. Po připojení reproduktor oznámí „Device paired“ (Zařízení připojeno) a indikátor LED se rozsvítí modře.

#### 2) Bezdrátové přehrávání hudby

Jednoduše na mobilním telefonu nebo hudebním přehrávači spusťte přehrávání hudby a poslechněte si ji z reproduktoru.

#### 3) Použití handsfree s mobilním telefonem

##### Přijmutí příchozího hovoru

Krátkým stiskem tlačítka ④ přijmete příchozí hovor.

##### Ukončení hovoru

Opětovným stiskem tlačítka ④ ukončíte probíhající hovor.

##### Opakování posledního hovoru

Dvojitým stiskem tlačítka ④ můžete volat číslo posledního hovoru.

##### Soukromý hovor

Krátkým stiskem tlačítka ⑦ nebo ⑨ můžete během hovoru přepínat mezi reproduktorem a telefonem.

##### Odmítnutí hovoru

Dlouhým stiskem tlačítka ④ odmítnete příchozí hovor.

#### 4) Zrušení existujícího Bluetooth spojení

Reproduktor se automaticky páruje s posledním použitým zařízením Bluetooth. Dlouhým stiskem tlačítka ④ ukončíte aktuální propojení Bluetooth, reproduktor oznámí „Device disconnected“ (Zařízení je odpojeno). Nyní můžete reproduktor spárovat s jiným zařízením.

### 3. Přehrávání hudby z mikro SD karty

Po vložení karty (viz obrázek) Micro SD do reproduktoru a krátkém stisknutí tlačítka ③ se reproduktor přepne do režimu přehrávání z paměťové karty a přehrává hudbu přímo z Micro SD karty. Před spuštěním přehrávání reproduktor oznámí „Memory card mode“ (Režim přehrávání z paměťové karty).

Krátkým stiskem tlačítka ⑧ spustíte/zastavíte přehrávání.

Dlouhým stiskem tlačítka ⑥ po dobu cca 5 vteřin zapnete/vypnete funkci opakované skladby.

**Poznámka:** Tato funkce je určena pouze pro přehrávání skladeb z paměťové karty MICRO SD.

Krátkým stiskem tlačítka ⑨ přeskočíte na následující skladbu.

Dlouhým stiskem tlačítka ⑨ zvýšíte hlasitost přehrávání.

### 4. Režim AUX IN

Připojte reproduktor ke zdroji zvuku (PC, MP3/MP4, mobilní telefon) pomocí 3,5mm audio kabelu. Krátkým stisknutím tlačítka ③ vstoupíte do režimu „AUX IN“ (reproduktor oznámí režim „AUX IN“). Poté se spustí přehrávání hudby ze zdroje zvuku.

#### Poznámky:

- Pokud reproduktor připojujete k počítači pomocí 3,5mm audio kabelu, doporučujeme k nabíjení reproduktoru použít značkový adaptér (5 V / 2 A) namísto portu USB počítače. Napájení z počítače může být nedostatečné.
- Krátkým stisknutím tlačítka ⑥ se na reproduktoru ztlumí hudba, ale zdroj zvuku přehrává hudbu potichu dál.

### 5. FM rádio

Režim FM spustíte krátkým stisknutím tlačítka ③ (reproduktor oznámí „Mode FM“ (režim FM)). Po automatické ladění FM stanic – stiskněte a podržte tlačítko ⑥ cca po dobu 3 vteřin. Krátkým stiskem tlačítek ⑦ / ⑨ přeladíte na předchozí/následující kanál. Dlouhým stiskem tlačítek ⑦ / ⑨ můžete upravit hlasitost přehrávání.

### 6. Čtečka karet

Vložte do reproduktoru kartu Micro SD a vypněte jej. Připojte reproduktor k počítači pomocí kabelu USB. Reproduktor se přepne do režimu čtečky karet a poté lze kartu Micro SD přímo číst a kopírovat soubory do počítače.

**Poznámka:** Při prvním použití této funkce se do počítače automaticky nainstaluje potřebný ovladač.

### 7. Inteligentní funkce úspory energie

Reproduktor se automaticky vypne, pokud v režimu přehrávání pozastavíte přehrávání nebo se přeruší Bluetooth spojení po dobu delší než 10 minut.

**Poznámka:** Opětovným dlouhým stisknutím tlačítka ① reproduktor znovu zapnete.

### 8. Power bank

Na vypnutém reproduktoru stisknete tlačítko ⑤, indikátor baterie začne blikat. Pomocí USB kabelu připojte k reproduktoru mobilní telefon/MP3 přehrávač/tablet apod., reproduktor začne zařízení nabíjet jako power banka.

### 9. Nabíjení

Pokud je akumulátor reproduktoru téměř vybitý, reproduktor to oznámí hláškou „out of battery“ (vybitá baterie). Nabíjte baterii pomocí USB adaptéru. V průběhu nabíjení svítí oranžový LED indikátor. Po úplném nabití oranžový indikátor zhasne.

**Poznámky:**

- Pro nabíjení reproduktoru použijte pouze kvalitní adaptér.
- Doporučujeme použít adaptér se parametry: 5 V / 2 A, úplné nabití pak potrvá cca 4 hodiny.
- Reproduktor vždy nabijte ihned poté, co oznámí, že je akumulátor vybitý.
- Reproduktor lze nabíjet i menším nabíjecím proudem. V případě nabíjení proudem 500 mA ze standardního USB portu počítače bude nabíjení trvat dlouhou dobu.

**ŘEŠENÍ POTÍŽÍ**

Problém	Řešení
Reproduktor se nemůže připojit k zařízení Bluetooth a odpovídajícím způsobem přehrávat hudbu.	<ol style="list-style-type: none"> <li>1. Zkontrolujte specifikaci / příručku zařízení Bluetooth (mobilního telefonu nebo počítače) a zkontrolujte, zda zařízení podporuje stereo audio přenos A2DP. Pokud ano, zapněte stereo režim A2DP.</li> <li>2. Ujistěte se, že reproduktor je v režimu Bluetooth. Pokud je kolem vás mnoho zařízení Bluetooth, může být obtížné správné zařízení najít. V takovém případě vypněte ostatní zařízení.</li> </ol>
Karta Micro SD nefunguje.	<ol style="list-style-type: none"> <li>1. Ujistěte se, že je karta Micro SD v dobrém stavu. Zkontrolujte také, zda jsou audio soubory ve podporovaném formátu: MP3/WMA/WAV/APE/FLAC.</li> <li>2. Kromě výše uvedeného případu může být problém s kompatibilitou karty Micro SD.</li> </ol> <p>Při formátování Micro SD karty nebo USB flash disku doporučujeme použít souborový formát FAT 32.</p>

**TECHNICKÉ ÚDAJE**

Verze Bluetooth: 4.1

Napájení: DC 5 V / 2 A (Max)

Impedance: 4 Ω

Výkon: 2× 10 W + 2× 2,5 W

Vestavěná baterie: 8800 mAh

Rozsah frekvencí FM: 87,5–108 MHz

Velikost (D × Š × H): 249 × 133 × 141 mm

Doba přehrávání: 12 hodin při hlasitosti nastavené na 70 %

Hmotnost: 2001 g

**VYUŽITÍ A LIKVIDACE ODPADU**

Balící papír a vlnitá lepenka – odevzdat do sběrných surovin. Přebalová folie, PE sáčky, plastové díly – do sběrných kontejnerů na plasty.

**LIKVIDACE VÝROBKU PO UKONČENÍ ŽIVOTNOSTI**

**Likvidace použitých elektrických a elektronických zařízení (platí v členských zemích EU a dalších evropských zemích se zavedeným systémem třídění odpadu)**

Vyobrazený symbol na produktu nebo na obalu znamená, že s produktem by nemělo být nakládáno jako s domovním odpadem. Produkt odevzdejte na místo určené pro recyklaci elektrických a elektronických zařízení. Správnou likvidaci produktu zabráníte negativním vlivům na lidské zdraví a životní prostředí. Recyklace materiálů přispívá k ochraně přírodních zdrojů. Více informací o recyklaci tohoto produktu Vám poskytne obecní úřad, organizace pro zpracování domovního odpadu nebo prodejní místo, kde jste produkt zakoupili.



08/05

Tímto K+B Progres, a.s. prohlašuje, že typ rádiového zařízení ECG BTS X1 je v souladu se směrnicí 2014/53/EU. Úplné znění EU Prohlášení o shodě je k dispozici na internetové adrese: [www.ecg-electro.eu](http://www.ecg-electro.eu).



Návod k obsluze je k dispozici na webových stránkách [www.ecg-electro.eu](http://www.ecg-electro.eu).

Změna textu a technických parametrů vyhrazena.



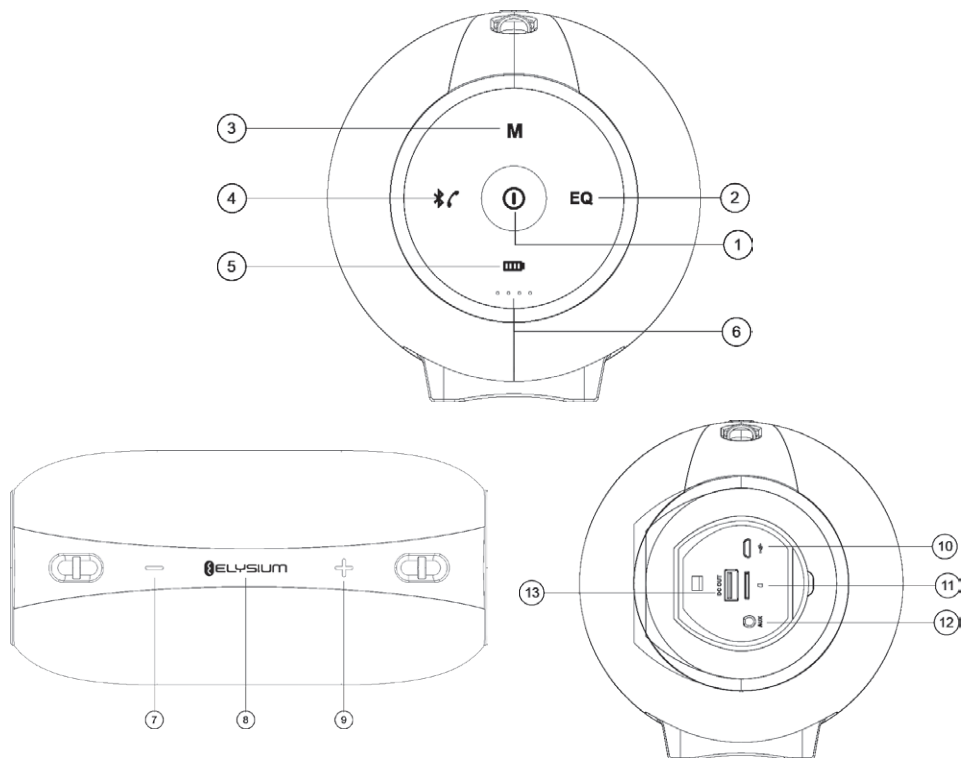
## BEZPEČNOSTNÉ POKYNY

### Čítajte pozorne a uschovajte na budúcu potrebu!

- Skôr ako prístroj začnete používať, prečítajte si dôkladne túto príručku a riadte sa pokynmi tu uvedenými. Uchovajte príručku na prípadné nahliadnutie v budúcnosti.
- Dodržujte všetky upozornenia na spotrebiči a v dokumentácii dodávanej so spotrebičom.
- Na čistenie nepoužívajte tekuté čistiace prípravky alebo prípravky v spreji. Na čistenie použite navlhčenú handričku.
- Používajte iba príslušenstvo odporúčané výrobcom. V opačnom prípade hrozí riziko úrazu alebo poškodenia spotrebiča.
- Prístroj nekladte na nestabilné povrchy (stojančky, vozíky, stolčky, držiaky a pod.). Prístroj by mohol spadnúť a mohlo by dôjsť k vážnemu zraneniu detí alebo dospelých a k poškodeniu spotrebiča.
- Prístroj postavte na vodorovný, plochý a pevný povrch s dobrou ventiláciou. Nikdy nezakrývajte ventilačné otvory, mohlo by dôjsť k poruche vinou prehriatia. Prístroj neumiestňujte do uzatvorených priestorov s nedostatočnou ventiláciou, napríklad do vitrín alebo tesných poličiek.
- Spotrebič sa smie napájať iba z napájacích zdrojov uvedených na štítku prístroja. Ak si nie ste istí parametrami vašej napájacej siete, poraďte sa so svojím predajcom alebo so svojím distribútorom elektriny.
- Napájacia šnúra adaptéra by mala byť vedená tak, aby sa zabránilo šliapaniu po šnúre alebo jej nadmernému namáhaniu či priškripeniu. Zvláštnu pozornosť venujte miestam, kde šnúra vychádza zo spotrebiča a v blízkosti vidlice. Ak nebudete prístroj dlhší čas používať, vyťahnite napájaciu šnúru zo zásuvky. Prístroj odpojte od elektrickej siete aj v prípade búrky, aby nedošlo k jeho poškodeniu bleskom.
- Elektrická zásuvka musí byť neustále dobre prístupná.
- Nepreťažujte elektrické zásuvky pripájaním príliš veľkého počtu spotrebičov.

SK

- Spotřebič chráňte pred vniknutím kvapalín a cudzích predmetov a nezasúvajte žiadne predmety do ventilačných otvorov prístroja, hrozí kontakt s nebezpečným napätím vnútri prístroja.
- Neotvárajte skrinku prístroja. Vnútri sa nenachádzajú žiadne používateľsky nastaviteľné prvky. Opravu zverte výhradne kvalifikovanému servisnému personálu.
- Batérie nevystavujte nadmernému teplu, napríklad priamemu slnku, ohňu a podobne.
- V nasledujúcich prípadoch odpojte prístroj od napájania a obráťte sa na kvalifikovaný servis:
  - Došlo k poškodeniu napájacej šnúry.
  - Do spotrebiča vnikol cudzí predmet alebo tekutina, alebo bol vystavený dažďu alebo vode.
  - Spotřebič nepracuje normálnym spôsobom v súlade s návodom na obsluhu. Nastavujte iba prvky popísané v návode na obsluhu.
  - Prístroj vykazuje výrazné zmeny funkčnosti, indikujúce potrebu servisného zásahu.
- Prístroj nevystavujte pôsobeniu zdrojov tepla, ako sú radiátory, kúrenie, alebo iné spotrebiče produkujúce teplo, napríklad zosilňovače.
- Zmeny alebo modifikácie, ktoré nie sú výslovne schválené zodpovedným orgánom, môžu viesť k strate oprávnenia prístroj používať.
- Nadmerná hlasitosť môže viesť k poškodeniu sluchu.



1. Tlačidlo : Zapnutie/vypnutie reproduktora.
2. Tlačidlo **EQ**: Prepínanie predvolieb ekvalizéra.
3. Tlačidlo **M**: Prepínanie zdroja zvuku AUX IN/Bluetooth/SD/FM.
4. Tlačidlo : Spárovanie Bluetooth zariadení, telefónne hovory.
  - **Krátke stlačenie** – zapnutie režimu Bluetooth/prijatie/zavesenie tel. hovoru
  - **Dlhé stlačenie** – odpojenie spárovaného zariadenia Bluetooth/odmietnutie tel. hovoru.
  - **Dvojité krátke stlačenie** – volanie na číslo posledného hovoru.
  - **Dlhé stlačenie** (cca 3 sekundy) – aktivácia/deaktivácia hlasového sprievodcu.

**Poznámka:** Táto funkcia je aktívna iba v režime TF/AUX IN/FM. V režime Bluetooth nie je možné hlasového sprievodcu prepínať.
5. Tlačidlo : powerbank
6. Indikátor úrovne nabitia akumulátora
7. Tlačidlo -: Prepínanie FM staníc alebo skladieb – **vzad**, prepínanie zvuku hovoru z reproduktora do telefónu a naopak, zníženie hlasitosti.
  - **Krátke stlačenie** – predchádzajúca skladba/zmena FM stanice
  - **Dlhé stlačenie** – zníženie hlasitosti
  - **Dvojité krátke stlačenie** – zmena priečinka pri prehrávaní z pamäťovej karty microSD
8. Tlačidlo „**ELYSIUM**“:
  - **Krátke stlačenie** – prehrávanie/pauza
  - **Dlhé stlačenie** (cca 5 sekúnd) – zapnutie/vypnutie opakovaného prehrávania skladby z pamäťovej karty microSD.
  - **Dlhé stlačenie** (cca 3 sekundy) – Automatické ladenie FM staníc

9. Tlačidlo **+**: Prepínanie FM staníc alebo skladieb – **vpred**, zvýšenie hlasitosti.
- **Krátke stlačenie** – nasledujúca skladba/zmena FM stanice
  - **Dlhé stlačenie** – zvýšenie hlasitosti
  - **Dvojité krátke stlačenie** – zmena priečinka pri prehrávaní z pamäťovej karty microSD.
10. Konektor na nabíjanie
11. Slot na pamäťovú kartu microSD
12. Analógový vstup (AUX)
13. Konektor powerbanky

SK

## Vlastnosti

- Bezdrôtové prehrávanie hudby (Bluetooth 4.2 stereo) a funkcia handsfree
- Výkonný zosilňovač s DSP (digitálnym signálovým procesorom)
- Analógový vstup AUX-IN – možnosť použitia ako externý reproduktor k počítaču, mobilnému telefónu, prehrávačom PSP/MP3/MP4 a pod.
- Ekvalizér s 3 prednastavenými profilmi
- Prehrávanie z pamäťovej karty microSD do veľkosti 32 GB s podporou formátov MP3/WMA/APE/FLAC
- FM rádio
- Čítačka kariet a nabíjanie pomocou rovnakého USB kábla
- Odolný proti poliatu vodou – krytie IPX6
- Hlasový sprievodca – pri zmene režimov a ovládaní pomáha hlasový sprievodca
- Power banka – prehrávač je možné použiť ako power banku na nabíjanie telefónu, príp. iného zariadenia

## Obsah balenia

Bezdrôtový Bluetooth reproduktor, kábel microUSB, remienok, návod na obsluhu

## POUŽÍVANIE PRÍSTROJA

Pred prvým použitím nabite plne vstavaný akumulátor.

V prípade, že reproduktor dlhodobo nepoužívate, nabite ho raz za mesiac, aby ste predišli problémom alebo poškodeniu kvôli nadmerne vybitému akumulátoru.

### 1. Zapnutie/vypnutie reproduktora

Dlhým stlačením tlačidla ① na 2 sekundy zapnete alebo vypnete reproduktor.

### 2. Režim Bluetooth

#### 1) Spárovanie Bluetooth

Po zapnutí začne kontrolka **ELYSIUM** blikať. Teraz, prosím, zapnite funkciu Bluetooth na svojom mobilnom, príp. inom zariadení a začnite hľadať zariadenie Bluetooth. Ponúkne sa zariadenie BTS X1, ktoré pripojte. Po pripojení reproduktor oznámi „Device paired“ (Zariadenie pripojené) a indikátor LED sa rozsvieti na modro.

#### 2) Bezdrôtové prehrávanie hudby

Jednoducho na mobilnom telefóne alebo hudobnom prehrávači spustíte prehrávanie hudby a počúvajte ju z reproduktora.

#### 3) Použitie handsfree s mobilným telefónom

##### Prijatie prichádzajúceho hovoru

Krátkym stlačením tlačidla ④ prijmete prichádzajúci hovor.

##### Ukončenie hovoru

Opätovným stlačením tlačidla ④ ukončíte prebiehajúci hovor.

##### Opakovanie posledného hovoru

Dvojitým stlačením tlačidla ④ môžete volať číslo posledného hovoru.

##### Súkromný hovor

Krátkym stlačením tlačidla ⑦ alebo ⑨ môžete počas hovoru prepínať medzi reproduktorom a telefónom.

##### Odmietnutie hovoru

Dlhým stlačením tlačidla ④ odmietnete prichádzajúci hovor.

#### 4) Zrušenie existujúceho Bluetooth spojenia

Reproduktor sa automaticky spája s posledným použitým zariadením Bluetooth. Dlhým stlačením tlačidla ④ ukončíte aktuálne prepojenie Bluetooth, reproduktor oznámi „Device disconnected“ (Zariadenie je odpojené). Teraz môžete reproduktor spárovať s iným zariadením.

### 3. Prehrávanie hudby z microSD karty

Po vložení karty (pozrite obrázok) microSD do reproduktora a krátkom stlačení tlačidla ③ sa reproduktor prepne do režimu prehrávania z pamäťovej karty a prehráva hudbu priamo z microSD karty. Pred spustením prehrávania reproduktor oznámi „Memory card mode“ (Režim prehrávania z pamäťovej karty).

Krátkym stlačením tlačidla ⑧ spustíte/zastavíte prehrávanie.

Dlhým stlačením tlačidla ⑧ na cca 5 sekúnd zapnete/vypnete funkciu opakovanej skladby.

**Poznámka:** Táto funkcia je určená iba na prehrávanie skladieb z pamäťovej karty microSD.

Krátkym stlačením tlačidla ⑨ preskočíte na nasledujúcu skladbu.

Dlhým stlačením tlačidla ⑨ zvýšite hlasitosť prehrávania.

### 4. Režim AUX IN

Pripojte reproduktor k zdroju zvuku (PC, MP3/MP4, mobilný telefón) pomocou 3,5 mm audio kábla. Krátkym stlačením tlačidla ③ vstúpite do režimu „AUX IN“ (reproduktor oznámi režim „AUX IN“). Potom sa spustí prehrávanie hudby zo zdroja zvuku.

#### Poznámky:

- Ak reproduktor pripájate k počítaču pomocou 3,5 mm audio kábla, odporúčame na nabíjanie reproduktora použiť značkový adaptér (5 V/2 A) namiesto portu USB počítača. Napájanie z počítača môže byť nedostatočné.
- Krátkym stlačením tlačidla ⑧ sa na reproduktore stlmí hudba, ale zdroj zvuku prehráva hudbu potichu ďalej.

### 5. FM rádio

Režim FM spustíte krátkym stlačením tlačidla ③ (reproduktor oznámi „Mode FM“ (režim FM)). Na automatické ladenie FM staníc stlačte a podržte tlačidlo ⑧ na cca 3 sekundy. Krátkym stlačením tlačidiel ⑦/⑨ preladíte na predchádzajúci/nasledujúci kanál. Dlhým stlačením tlačidiel ⑦ / ⑨ môžete upraviť hlasitosť prehrávania.

### 6. Čítačka kariet

Vložte do reproduktora kartu microSD a vypnite ho. Pripojte reproduktor k počítaču pomocou kábla USB. Reproduktor sa prepne do režimu čítačky kariet a potom je možné kartu microSD priamo čítať a kopírovať súbory do počítača.

**Poznámka:** Pri prvom použití tejto funkcie sa do počítača automaticky nainštaluje potrebný ovládač.

### 7. Inteligentná funkcia úspory energie

Reproduktor sa automaticky vypne, ak v režime prehrávania pozastavíte prehrávanie alebo sa preruší Bluetooth spojenie na dlhšie než 10 minút.

**Poznámka:** Opätovným dlhým stlačením tlačidla ① reproduktor znovu zapnete.

### 8. Power bank

Na vypnutom reproduktore stlačte tlačidlo ⑤, indikátor batérie začne blikať. Pomocou USB kábla pripojte k reproduktoru mobilný telefón/MP3 prehrávač/tablet a pod., reproduktor začne zariadenie nabíjať ako power banka.

### 9. Nabíjanie

AK je akumulátor reproduktora takmer vybitý, reproduktor to oznámi hlásením „out of battery“ (vybitá batéria). Nabíte batériu pomocou USB adaptéra. V priebehu nabíjania svieti oranžový LED indikátor. Po úplnom nabití oranžový indikátor zhasne.

## Poznámky:

- Na nabíjanie reproduktora použite iba kvalitný adaptér.
- Odporúčame použiť adaptér s parametrami: 5 V/2 A, úplné nabitie potrvá cca 4 hodiny.
- Reproduktor vždy nabíjajte ihneď po tom, čo oznámi, že je akumulátor vybitý.
- Reproduktor je možné nabíjať aj menším nabíjajúcim prúdom. V prípade nabíjania prúdom 500 mA zo štandardného USB portu počítača bude nabíjanie trvať dlhý čas.

SK

## RIEŠENIE ŤAŽKOSTÍ

Problém	Riešenie
Reproduktor sa nemôže pripojiť k zariadeniu Bluetooth a zodpovedajúcim spôsobom prehrávať hudbu.	<ol style="list-style-type: none"><li>1. Skontrolujte špecifikáciu/príručku zariadenia Bluetooth (mobilného telefónu alebo počítača) a skontrolujte, či zariadenie podporuje stereo audio prenos A2DP. Ak áno, zapnite stereo režim A2DP.</li><li>2. Uistite sa, že reproduktor je v režime Bluetooth. Ak je okolo vás mnoho zariadení Bluetooth, môže byť ťažké nájsť správne zariadenie. V takom prípade vypnite ostatné zariadenia.</li></ol>
Karta microSD nefunguje.	<ol style="list-style-type: none"><li>1. Uistite sa, že je karta microSD v dobrom stave. Skontrolujte zároveň, či sú audio súbory v podporovanom formáte: MP3/WMA/WAV/APE/FLAC.</li><li>2. Okrem vyššie uvedeného prípadu môže byť problém s kompatibilitou karty microSD.</li></ol> <p>Pri formátovaní microSD karty alebo USB flash disku odporúčame použiť súborový formát FAT 32.</p>

## TECHNICKÉ ÚDAJE

Verzia Bluetooth: 4.1

Napájanie: DC 5 V/2 A (Max.)

Impedancia: 4 Ω

Výkon: 2× 10 W + 2× 2,5 W

Vstavaná batéria: 8800 mAh

Rozsah frekvencií FM: 87,5 – 108 MHz

Veľkosť (D × Š × H): 249 × 133 × 141 mm

Čas prehrávania: 12 hodín pri hlasitosti nastavenej na 70 %

Hmotnosť: 2001 g

## VYUŽITIE A LIKVIDÁCIA ODPADU

Baliaci papier a vlnitá lepenka – odovzdajte do zberných surovín. Prebalová fólia, PE vrecúška, plastové diely – do zberných kontajnerov na plasty.

## LIKVIDÁCIA VÝROBKU PO UKONČENÍ ŽIVOTNOSTI

**Likvidácia použitých elektrických a elektronických zariadení (platí v členských krajinách EÚ a ďalších európskych krajinách so zavedeným systémom triedenia odpadu)**

Vyobrazený symbol na produkte alebo na obale znamená, že s produktom by sa nemalo nakladať ako s domovým odpadom. Produkt odovzdajte na miesto určené na recykláciu elektrických a elektronických zariadení. Správnu likvidáciu produktu zabránite negatívnym vplyvom na ľudské zdravie a životné prostredie. Recyklácia materiálov prispieva k ochrane prírodných zdrojov. Viac informácií o recyklácii tohto produktu vám poskytne obecný úrad, organizácia na spracovanie domového odpadu alebo predajné miesto, kde ste produkt kúpili.



08/05



Týmto K+B Progres, a.s., vyhlasuje, že typ rádiového zariadenia ECG BTS X1 je v súlade so smernicou 2014/53/EÚ. Úplné znenie EÚ vyhlásenia o zhode je k dispozícii na tejto internetovej adrese: [www.ecg-electro.eu](http://www.ecg-electro.eu).

Návod na obsluhu je k dispozícii na webových stránkach [www.ecg-electro.eu](http://www.ecg-electro.eu).

Zmena textu a technických parametrov vyhradená.

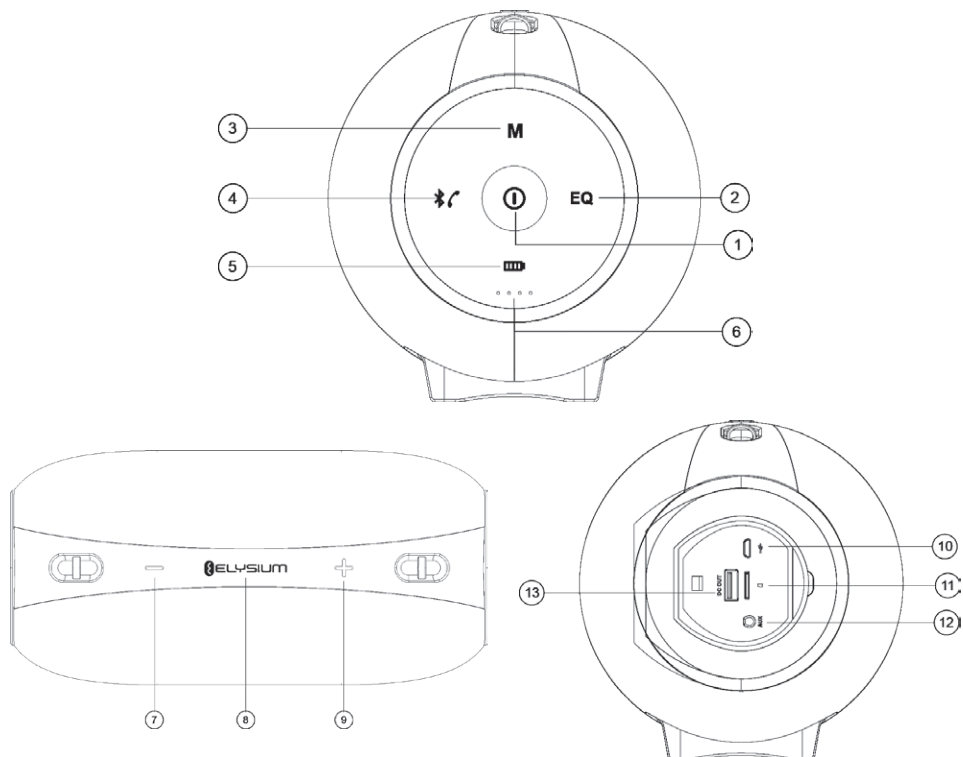
## INSTRUKCJE BEZPIECZEŃSTWA

### Należy uważnie przeczytać i zachować do wglądu!

- Przed rozpoczęciem korzystania z urządzenia należy uważnie przeczytać niniejszą instrukcję i postępować zgodnie z zawartymi w niej zaleceniami. Instrukcję należy zachować do wglądu w przyszłości.
- Należy przestrzegać wszystkich ostrzeżeń umieszczonych na urządzeniu oraz w dokumentacji dostarczonej wraz z urządzeniem.
- Nie należy używać środków czyszczących w płynie lub aerozolu. Do czyszczenia należy używać wilgotnej szmatki.
- Stosuj wyłącznie akcesoria zalecane przez producenta. W przeciwnym razie istnieje ryzyko zranienia lub uszkodzenia urządzenia.
- Nie umieszczaj urządzenia na niestabilnych powierzchniach (stojaki, wózki, krzesła, uchwyty itp.). Urządzenie mogłoby spaść i spowodować poważne obrażenia dzieci lub dorosłych oraz mogłoby dojść do uszkodzenia urządzenia.
- Postaw urządzenie na poziomej, płaskiej i stabilnej powierzchni, w miejscu z dobrą wentylacją. Nie zasłaniaj otworów wentylacyjnych — mogłoby to spowodować przegrzanie i uszkodzenie urządzenia. Nie wolno umieszczać urządzenia w zamkniętych przestrzeniach o słabej wentylacji (np. w witrynach lub ciasnych półkach).
- Urządzenie może być zasilane wyłącznie ze źródeł zasilania określonych na etykiecie urządzenia. W razie braku pewności co do parametrów sieci, należy skontaktować się ze sprzedawcą lub dostawcą energii elektrycznej.
- Przewód zasilający zasilacza powinien być poprowadzony tak, aby uniknąć nadmiernego obciążenia lub przygniecenia. Należy zwrócić szczególną uwagę na miejsca, w których kabel wychodzi z urządzenia oraz w pobliżu wtyczki. Jeśli nie używasz urządzenia przez dłuższy czas, wyjmij wtyczkę z gniazdka elektrycznego. Odłącz urządzenie z sieci elektrycznej także w wypadku burzy, aby nie doszło do uszkodzenia z powodu wyładowania elektrycznego.
- Gniazdko elektryczne musi być zawsze łatwo dostępne.

- Nie należy przeciążać gniazdek elektrycznych przez podłączanie zbyt wielu urządzeń.
- Urządzenie należy chronić przed wnikaniem cieczy lub ciał obcych, nie wolno także wkładać żadnych przedmiotów do otworów wentylacyjnych urządzenia (niebezpieczeństwo kontaktu z elementami pod napięciem wewnątrz urządzenia).
- Nie otwieraj obudowy urządzenia. Wewnątrz nie ma żadnych elementów, które użytkownik mógłby ustawić lub zmienić. Wszelkie naprawy należy zlecić wykwalifikowanym serwisantom.
- Nie wystawiaj baterii na działanie temperatury, np. światła słonecznego, ognia itp.
- W następujących sytuacjach należy odłączyć urządzenie od zasilania i skontaktować się ze specjalizowanym serwisem:
  - Nastąpiło uszkodzenie przewodu zasilającego.
  - W urządzeniu znajduje się ciało obce, ciecz lub urządzenie było wystawione na działanie deszczu albo wody.
  - Urządzenie nie działa normalnie zgodnie z instrukcją obsługi. Należy zmieniać ustawienia wyłącznie tych elementów, które są opisane w instrukcji obsługi.
  - Urządzenie wykazuje istotne zmiany funkcjonalności, które sugerują potrzebę interwencji serwisowej.
- Nie wolno wystawiać urządzenia na działanie źródeł ciepła takich jak kaloryfery, grzejniki lub inne urządzenia wytwarzające ciepło (np. wzmacniacze).
- Zmiany lub modyfikacje, które nie zostały zatwierdzone przez właściwy organ, mogą prowadzić do utraty uprawnień do korzystania z urządzenia.
- Nadmierny poziom głośności może spowodować uszkodzenie słuchu.





1. Przycisk : Włączenie/wyłączenie głośnika.
  2. Przycisk **EQ**: Przełączanie ustawień korektora.
  3. Przycisk **M**: Przełączanie źródła dźwięku AUX IN/Bluetooth/SD/FM.
  4. Przycisk : Parowanie urządzenia Bluetooth, rozmowy telefoniczne.
    - **Krótkie naciśnięcie** — włączenie trybu Bluetooth/odebranie/zawieszenie połączenia telefonicznego
    - **Długie naciśnięcie** — odłączenie sparowanego urządzenia Bluetooth/odrzuć połączenia telefonicznego.
    - **Podwójne krótkie naciśnięcie** — zadzwonienie pod ostatni numer
    - **Długie naciśnięcie** (przez około 3 sekundy) — włączenie/wyłączenie przewodnika głosowego.
- Uwaga:** Ta funkcja jest aktywna wyłącznie w trybie TF/AUX IN/FM. Nie można przełączać przewodnika głosowego w trybie Bluetooth.
5. Przycisk : powerbank
  6. Wskaźnik poziomu naładowania akumulatora
  7. Przycisk **-**: Przełączanie stacji FM lub utworów — **wstecz**, przełączanie dźwięku połączenia z głośnika na telefon i odwrotnie, zmniejszenie poziomu głośności.
    - **Krótkie naciśnięcie** — poprzedni utwór/zmiana stacji FM
    - **Długie naciśnięcie** — zmniejszenie poziomu głośności
    - **Podwójne krótkie naciśnięcie** — zmiana folderu podczasy odtwarzania z karty pamięci Micro SD
  8. Przycisk „ELYSIUM”:
    - **Krótkie naciśnięcie** — odtwarzanie/pauza
    - **Długie naciśnięcie** (przez około 5 sekund) — włączenie/wyłączenie wielokrotnego włączenia/wyłączenia odtwarzania utworu z karty pamięci Micro SD.

- **Długie naciśnięcie** (przez około 3 sekundy) — Automatyczne strojenie stacji FM
9. Przycisk **+**: Przełączanie stacji FM lub utworów — **do przodu**, zwiększenie poziomu głośności.
    - **Krótkie naciśnięcie** — następny utwór/zmiana stacji FM
    - **Długie naciśnięcie** — zwiększenie poziomu głośności
    - **Podwójne krótkie naciśnięcie** — zmiana folderu podczas odtwarzania z karty pamięci Micro SD
  10. Złącze ładowania
  11. Gniazdo karty pamięci Micro SD
  12. Wejście analogowe (AUX)
  13. Złącze powerbanku

PL

## Właściwości

- Bezprzewodowe odtwarzanie muzyki (Bluetooth 4.2 stereo) oraz tryb głośnomówiący
- Wzmacniacz o dużej mocy z DSP (procesor sygnału cyfrowego)
- Analogowe wejście AUX-IN — możliwość stosowania jako zewnętrzny głośnik do komputera, telefonu komórkowego, odtwarzaczy PSP/MP3/MP4 itp.
- Korektor graficzny z 3 zaprogramowanymi profilami
- Odtwarzanie z karty pamięci Micro SD o rozmiarze do 32 GB z obsługą formatów MP3/WMA/APE/FLAC
- Radio FM
- Czytnik kart oraz ładowanie za pomocą tego samego kabla USB
- Odporność na zalanie wodą — stopień ochrony IPX6
- Komunikaty głosowe — pomagają podczas zmiany trybów oraz sterowania
- Power bank — odtwarzacz może być używany jako power bank do ładowania telefonów lub innych urządzeń

## Zawartość opakowania

Bezprzewodowy głośnik Bluetooth, kabel Micro USB, pasek, instrukcja obsługi

## KORZYSTANIE Z URZĄDZENIA

Przed pierwszym użyciem należy całkowicie naładować wbudowany akumulator.

Jeżeli głośnik nie jest używany przez długi czas, należy go naładować raz w miesiącu, aby uniknąć problemów lub uszkodzeń z powodu nadmiernie rozładowanego akumulatora.

### 1. Włączenie/wyłączenie głośnika

Naciśnij i przytrzymaj przycisk ① przez około 2 sekundy, aby włączyć lub wyłączyć głośnik.

### 2. Tryb Bluetooth

#### 1) Parowanie Bluetooth

Po włączeniu dioda **ELYSIUM** zacznie migać. Następnie należy włączyć funkcję Bluetooth w telefonie komórkowym (lub innym urządzeniu) i wyszukać urządzenia Bluetooth. Powinno się pojawić urządzenie BTS X1, z którym należy nawiązać połączenie. Po podłączeniu głośnik poinformuje za pomocą komunikatu „Device paired”, że urządzenie zostało podłączone, a dioda LED zapali się na niebiesko.

#### 2) Bezprzewodowe odtwarzanie muzyki

Wystarczy na telefonie komórkowym lub odtwarzaczu muzyki rozpocząć odtwarzanie muzyki i słuchać jej z głośnika.

#### 3) Korzystanie z trybu głośnomówiącego z telefonem komórkowym

##### Odebranie połączenia przychodzącego

Naciśnij krótko przycisk ③, aby odebrać połączenie przychodzące.

##### Zakończenie połączenia

Ponowne naciśnięcie przycisku ④ zakończy bieżące połączenie.

##### Powtórzenie ostatniego połączenia

Podwójne naciśnięcie przycisku ④ umożliwi wykręcenie numeru ostatniego połączenia.

### Rozmowa prywatna

Krótkie naciśnięcie przycisku ⑦ lub ⑨ w trakcie rozmowy służy do przełączania się pomiędzy głośnikiem a telefonem.

### Odrzucenie połączenia

Naciśnij i przytrzymaj przycisk ④, aby odrzucić połączenie przychodzące.

#### 4) Anulowanie istniejącego połączenia Bluetooth

Głośnik łączy się automatycznie z ostatnio używanym urządzeniem Bluetooth. Długie naciśnięcie przycisku ④ spowoduje zakończenie aktualnego połączenia Bluetooth, urządzenie poinformuje za pomocą komunikatu „Device disconnected”, że urządzenie zostało odłączone. Teraz można sparować głośnik z innym urządzeniem.

### 3. Odtwarzanie muzyki z karty SD

Po włożeniu karty Micro SD do głośnika (patrz rysunek) i krótkim naciśnięciu przycisku ③ głośnik przejdzie w tryb odtwarzania z karty pamięci i rozpocznie odtwarzanie bezpośrednio muzyki bezpośrednio z karty Micro SD. Przed rozpoczęciem odtwarzania głośnik poinformuje za pomocą komunikatu „Memory card mode” o trybie odtwarzania z karty pamięci.

Krótkie naciśnięcie przycisku ⑧ włącza/wstrzymuje odtwarzanie.

Długie naciśnięcie przycisku ⑧ przez okres około 5 sekund spowoduje włączenie/wyłączenie funkcji powtarzania utworu.

**Uwaga:** Ta funkcja jest przeznaczona wyłącznie do odtwarzania utworów z karty pamięci MICRO SD.

Krótkie naciśnięcie przycisku ⑨ spowoduje przejście do następnego utworu.

Krótkie naciśnięcie przycisku ⑨ zwiększy głośność odtwarzania.

### 4. Tryb AUX IN

Podłącz głośnik do źródła dźwięku (PC, MP3/MP4, telefon komórkowy) za pomocą kabla audio 3,5mm. Krótkie naciśnięcie przycisku ③ spowoduje przejście w tryb „AUX IN” (głośnik poinformuje o trybie „AUX IN”). Następnie rozpocznie się odtwarzanie muzyki z źródła dźwięku.

#### Uwagi:

- W przypadku podłączania głośnika do komputera za pomocą kabla audio 3,5mm zaleca się używanie markowego zasilacza (5 V / 2 A) do ładowania zamiast portu USB komputera. Zasilanie z komputera może być niewystarczające.
- Krótkie naciśnięcie przycisku ⑧ spowoduje wyciszenie głośnika, ale źródło dźwięku odtwarza muzykę w ciszy dalej.

### 5. Radio FM

Tryb FM można uruchomić naciskając krótko przycisk ③ (głośnik poinformuje za pomocą komunikatu „Mode FM” o trybie FM). Aby przeprowadzić automatyczne strojenie stacji FM, naciśnij i przytrzymaj przycisk ⑧ przez około 3 sekundy. Krótkie naciśnięcie przycisku ⑦ / ⑨ umożliwia nastrojenie poprzedniego/następnego kanału. Długie naciśnięcie przycisku ⑦ / ⑨ umożliwia regulację głośności odtwarzania.

### 6. Czytnik kart

Włóż kartę Micro SD do głośnika i wyłącz go. Podłącz głośnik do komputera za pomocą kabla USB. Głośnik przełączy się w tryb czytnika kart, następnie kartę Micro SD będzie można odczytać bezpośrednio i kopiować pliki do komputera.


**Uwaga:** Podczas pierwszego korzystania z tej funkcji w komputerze zostaną zainstalowane niezbędne sterowniki.

### 7. Inteligentna funkcja oszczędzania energii

Głośnik zostanie wyłączony automatycznie, jeżeli w trybie odtwarzania odtwarzanie zostanie wstrzymane lub połączenia Bluetooth zostanie przerwane na dłużej niż 10 minut.

**Uwaga:** Ponowne długie naciśnięcie przycisku ① spowoduje włączenie głośnika.

## 8. Power bank

Naciśnij przycisk  na wyłączonym głośniku, wskaźnik baterii zacznie migać. Podłącz telefon komórkowy/ odtwarzacz MP3, tablet itp. do głośnika za pomocą kabla USB, głośnik zacznie ładować urządzenie niczym power bank.

## 9. Ładowanie

Jeżeli akumulator głośnika jest prawie rozładowany, głośnik poinformuje o tym za pomocą komunikatu „out of battery” (rozładowana bateria). Należy naładować akumulator za pomocą zasilacza USB. Podczas ładowania świeci się pomarańczowy wskaźnik LED. Po pełnym naładowaniu pomarańczowy wskaźnik zgaśnie.

PL

### Uwagi:

- Do ładowania głośnika należy używać wyłącznie wysokiej jakości zasilaczy.
- Zalecamy zastosowanie zasilacza z następującymi parametrami: 5 V / 2 A, pełne naładowanie trwa około 4 godzin.
- Głośnik należy ładować natychmiast po komunikacie o rozładowaniu akumulatora.
- Głośnik można ładować również przy pomocy prądu o mniejszym natężeniu. W wypadku ładowania prądem o natężeniu 500 mA ze standardowego portu USB komputera ładowanie będzie trwać bardzo długo.

## ROZWIĄZYWANIE PROBLEMÓW

Problem	Rozwiązanie
Głośnik nie może się połączyć z urządzeniem Bluetooth w celu odtwarzania muzyki.	<ol style="list-style-type: none"><li>1. Sprawdź specyfikację / instrukcję obsługi urządzenia Bluetooth (telefonu komórkowego lub komputera) i sprawdź, czy urządzenie obsługuje stereofoniczną transmisję dźwięku A2DP. Jeżeli tak, włącz tryb stereo A2DP.</li><li>2. Sprawdź, czy głośnik jest przełączony w tryb Bluetooth. Jeżeli w okolicy znajduje się wiele urządzeń Bluetooth, znalezienia odpowiedniego urządzenia może być trudne. W takim przypadku należy wyłączyć inne urządzenia.</li></ol>
Karta Micro SD nie działa.	<ol style="list-style-type: none"><li>1. Upewnij się, że karta Micro SD jest w dobrym stanie. Skontroluj także, czy pliki audio są w jednym z następujących formatów: MP3/WMA/WAV/APE/FLAC.</li><li>2. Oprócz powyższego problemu może wystąpić problem z kompatybilnością karty Micro SD.</li></ol> <p>Podczas formatowania karty micro SD lub dysku flash USB zalecamy zastosowanie systemu plików FAT 32.</p>

## DANE TECHNICZNE

Wersja Bluetooth: 4.1

Zasilanie: DC 5 V / 2 A (Maks.)

Impedancja: 4 Ω

Moc: 2× 10 W + 2× 2,5 W

Wbudowana bateria: 8800 mAh

Zakres częstotliwości FM: 87,5–108 MHz

Wymiary (Dł × Sz × Gł): 249 × 133 × 141 mm

Czas odtwarzania: 12 godzin przy poziomie głośności ustawionym na 70%

Waga: 2001 g

## LIKWIDACJA ODPADÓW

Papier pakowy i tektura falista — oddaj do recyklingu. Folia do pakowania, worki PE, części plastikowe — do pojemników do zbierania tworzyw sztucznych.

## LIKWIDACJA PRODUKTU PO SKOŃCZENIU OKRESU UŻYTKOWANIA

**Utylizacja zużytego sprzętu elektrycznego i elektronicznego (dotyczy krajów Unii Europejskiej oraz innych krajów europejskich, które wdrożyły system segregacji odpadów)**

Symbol na produkcie lub opakowaniu oznacza, że produkt nie powinien być traktowany jako odpad komunalny. Produkt należy przekazać do miejsca zajmującego się utylizacją sprzętu elektrycznego i elektronicznego. Prawidłowa utylizacja produktu chroni przed negatywnym wpływem na ludzkie zdrowie i środowisko naturalne. Recykling materiałów pomaga w zachowaniu surowców naturalnych. Szczegółowe informacje dotyczące utylizacji produktu zapewni urząd gminy, organizacje zajmujące się utylizacją odpadów komunalnych lub punkt sprzedaży, w którym produkt został zakupiony.

Firma K+B Progres, a.s. niniejszym oświadcza, że urządzenie radiowe typu ECG BTS X1 jest zgodne z dyrektywą 2014/53/UE. Pełny tekst deklaracji zgodności UE jest dostępny na stronie internetowej: [www.ecg-electro.eu](http://www.ecg-electro.eu).

Instrukcja obsługi jest dostępna na stronie internetowej [www.ecg-electro.eu](http://www.ecg-electro.eu).  
Zmiana tekstu i parametrów technicznych zastrzeżona.



PL

08/05



## **BIZTONSÁGI ELŐÍRÁSOK**

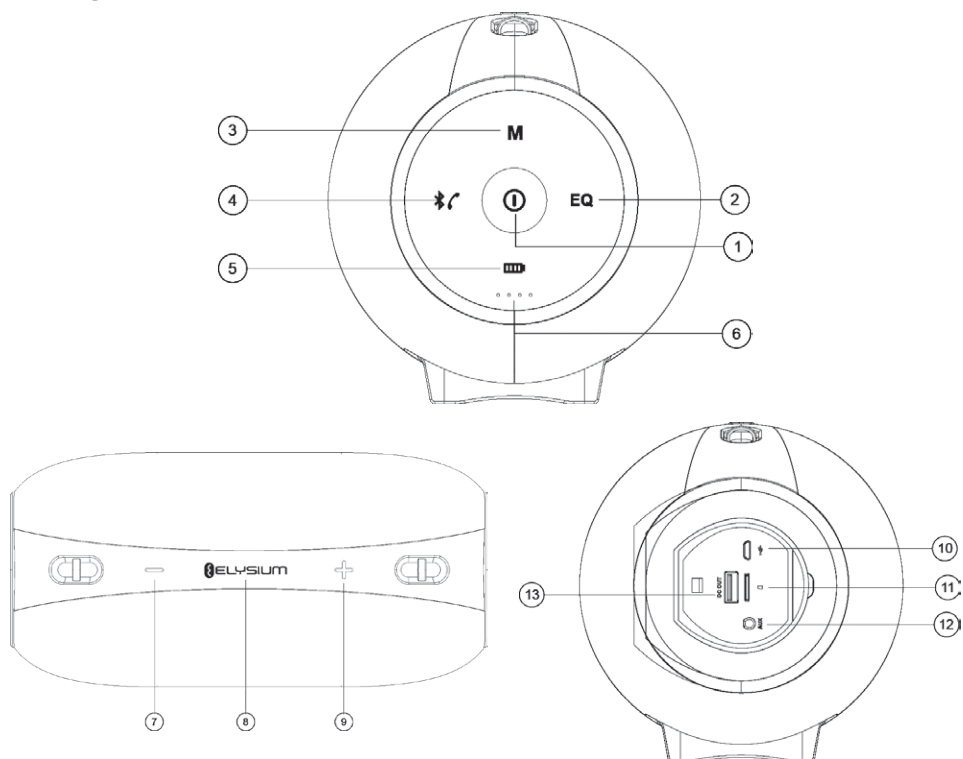
**Olvassa el figyelmesen és a későbbi felhasználásokhoz is őrizze meg!**

- A készülék első használatba vétele előtt figyelmesen olvassa el a jelen használati útmutatót és az előírásokat tartsa be. Az útmutatót későbbi felhasználásokhoz is őrizze meg.
- A készüléken és a használati útmutatóban található előírásokat tartsa be.
- A tisztításhoz ne használjon folyékony vagy spray tisztítószeret. A készülék tisztítását nedves ruhával végezze.
- A készülékhez kizárólag csak a gyártó által mellékelte vagy ajánlott tartozékokat használjon. Ellenkező esetben áramütés érheti vagy a készülék meghibásodik.
- A készüléket ne helyezze le nem stabil kocsira, asztalra, polcra, szekrényre stb. A készülék leeshet és személyi sérülést okozhat, illetve maradandó károsodást szenvedhet.
- A készüléket sík, vízszintes és szilárd felületre, valamint jól szellőző helyre állítsa fel. A szellőzőnyílásokat ne takarja le, mert a készülék túlmelegedhet. A készüléket ne üzemeltesse olyan szűk helyen (polcok között, szekrényben stb.), ahol nem biztosított a megfelelő szellőzés.
- A készülék kizárólag csak a típuscímkén feltüntetett tápfeszültségnek megfelelő hálózatról működtethető. Amennyiben bizonytalanság merül fel a tápfeszültséget illetően, akkor kérjen tanácsot az eladótól vagy az elektromos energia szolgáltatójától.
- A töltő adapter vezetékét úgy vezesse el, hogy arra senki ne lépjen rá, illetve azt ajtó vagy ablak ne csíphesse be. A vezetékre ne tegyen semmilyen tárgyat. Különösen figyeljen a készülékből vagy a fali aljzataból kiálló vezetékszakaszokra. Ha a készüléket hosszabb ideig nem fogja használni, akkor a hálózati vezetéket húzza ki a fali aljzataból. A készüléket vihar esetén is húzza ki a fali aljzataból, nehogy egy véletlen villámcsapás kárt tegyen a készülékben.
- A hálózati fali aljzat legyen könnyen elérhető és hozzáférhető.

- A hálózati aljzatot több elektromos fogyasztó csatlakoztatásával ne terhelje túl.
- A készüléket óvja a különböző folyadékoktól és szennyeződésektől. A készülék nyílásaiba ne dugjon be semmilyen tárgyat sem, mert áramütés érheti.
- A készülék burkolatát ne szerelje le. A készülékben nincsenek olyan alkatrészek, amelyek javítását vagy beállítását a felhasználó is elvégezhetné. A készülék javítását bízza a márkaszervizre.
- Az elemeket ne tegye ki erős hő, pl. közvetlen napsütés vagy tűz hatásának.
- A következő esetekben a készüléket a hálózati vezeték kihúzásával feszültségmentesítse és forduljon a márkaszervizhez:
  - ha a hálózati vezeték megsérült;
  - ha a készülékbe folyadék folyt, vagy abba idegen tárgy került,
  - ha a készülék nem működik megfelelően. A készüléken csak az útmutatóban található beállításokat hajtsa végre.
  - ha a készülék működőképessége nem felel meg az útmutatóban leírtaknak.
- A készüléket ne tegye magas hőmérsékletű helyre (radiátor, kályha stb.), továbbá erős elektromágneses mezőt kibocsátó tárgyak közelébe (pl. erősítő).
- A készüléket átalakítani vagy megváltoztatni tilos. Az ilyen beavatkozások után a garancia érvényét veszti.
- A nagy hangerő halláskárosodást okozhat.

# LEÍRÁS

HU



1. gomb: a hangszóró be- és kikapcsolása.
  2. **EQ** gomb: hangszínszabályozó beállítások kiválasztása
  3. **M** gomb: jelforrás AUX IN/Bluetooth/SD/FM kiválasztása.
  4. gomb: Bluetooth eszközök párosítása, telefonbeszélgetések.
    - **Rövid megnyomás:** Bluetooth üzemmód bekapcsolása / telefonhívás fogadása / telefonálás befejezése.
    - **Hosszú megnyomás:** párosított Bluetooth eszköz leválasztása / telefonhívás visszautasítása.
    - **Dupla rövid megnyomás:** utolsó telefonszám felhívása.
    - **Hosszú megnyomás** (kb. 3 másodpercig): hangos üzenetek be- és kikapcsolása.
- Megjegyzés:** ez a funkció csak TF/AUX IN/FM üzemmódban működik. Bluetooth üzemmódban a hangos üzenet nem lehet átkapcsolni.
5. gomb: külső akkumulátor.
  6. Akkumulátor töltöttség kijelző
  7. - gomb: FM rádióállomások vagy zeneszámok váltása – **hátra**, lejátszás átkapcsolása a hangszóróból a telefonba vagy vissza, hangerő csökkentése.
    - **Rövid megnyomás:** előző szám / FM állomás.
    - **Hosszú megnyomás:** hangerő csökkentése
    - **Rövid dupla megnyomás:** mappa váltás Micro SD memóriakártyáról való lejátszásakor.
  8. „ELYSIUM” gomb:
    - **Rövid megnyomás:** lejátszás / szünet
    - **Hosszú megnyomás** (kb. 5 másodpercig): ismételt lejátszás be- és kikapcsolása Micro SD memóriakártyáról való lejátszásakor.



- **Hosszú megnyomás** (kb. 3 másodpercig): automatikus FM állomás hangolás.
9. **+ gomb:** FM rádióállomások vagy zeneszámok váltása – **előre**, hangerő növelése.
- **Rövid megnyomás:** következő szám / FM állomás.
  - **Hosszú megnyomás:** hangerő növelése.
  - **Rövid dupla megnyomás:** mappa váltás Micro SD memóriakártyáról való lejátszáskor.
10. Töltő aljzat
11. Micro USB memóriakártya foglalat
12. AUX analóg bemenet
13. Külső akkumulátor aljzat

## Tulajdonságok

- Vezeték nélküli lejátszás (Bluetooth 4.2 sztereó) és „handsfree” funkció
- Teljesítmény erősítő DSP-vel (digitális jelprocesszorral)
- AUX-IN analóg bemenet: lejátszás számítógépről, mobiltelefonról, PSP/MP3/MP4 stb. lejátszókról
- Hangszinszabályozó 3 előre beállított profillal
- Lejátszás Micro USB memóriakártyáról (32 GB-ig), MP3/WMA/APE/FLAC formátumok támogatásával
- FM rádió
- Kártyaolvasó és USB töltés
- Víz ellen védett – IPX6 védelem
- Hangos navigáció: az üzemmód váltást és a működtetést hangos navigáció támogatja
- Külső akkumulátor – a lejátszót „külső akkumulátorként” is lehet használni, például telefon feltöltéséhez.

## A doboz tartalma

Vezeték nélküli Bluetooth hangszóró, micro USB kábel, szíj, használati útmutató

## A KÉSZÜLÉK HASZNÁLATA

Az első használatba vétel előtt a beépített akkumulátort tölts fel.

Ha a hangszórót nem használja, akkor azt havonta egyszer tölts fel, amivel megelőzheti az akkumulátor mély lemerülését, illetve az akkumulátor meghibásodását.

### 1. A hangszóró be- és kikapcsolása

Hosszan, legalább 2 másodpercig nyomja be a ① gombot (a hangszóró be- vagy kikapcsolásához).

### 2. Bluetooth üzemmód

#### 1) Bluetooth eszközök párosítása

Bekapcsolás után az **ELYSIUM** kijelző villog. A mobiltelefonján (vagy más készüléken) kapcsolja be a Bluetooth funkciót, és indítsa el a Bluetooth eszközök keresését. A „BTS X1” a hangszóró, ezt jelölje ki a telefonján. A csatlakoztatás után a hangszóró „Device paired” (készülék párosítva) bemondásával, és a LED kék színével jelzi a sikeres párosítást.

#### 2) Zenelejátszás vezeték nélkül

A mobiltelefonján (vagy más csatlakoztatott készüléken) indítsa el a lejátszást, a zene a hangszórón keresztül hallatszik.

#### 3) Mobiltelefon handsfree

##### Bejövő hívás fogadása

A bejövő hívást a ④ gomb rövid megnyomásával fogadhatja.

##### Telefonbeszélgetés befejezése

A telefonbeszélgetés befejezéséhez nyomja meg röviden a ④ gombot.

##### Az utolsó szám hívása

Duplán és röviden nyomja meg a ④ gombot az utolsó telefonszám felhívásához.

##### Kihangosítás kikapcsolása

A ⑦ vagy ⑨ gomb rövid megnyomásával a hívást átkapcsolhatja a mobiltelefon és a hangszóró között.

##### Hívások visszautasítása

A bejövő hívást a ④ gomb hosszú megnyomásával utasíthatja vissza.

#### 4) Meglévő Bluetooth csatlakozás törlése

A hangszóró automatikusan csatlakozik az utoljára párosított Bluetooth készülékkel. Hosszan nyomja meg a ④ gombot, amivel törli az aktuális Bluetooth csatlakozást. A hangszóróból „Device disconnected” (készülék leválasztva) bemondás hallatszik. Ezt követően a hangszórót másik eszközzel párosíthatja.

#### 3. Zene lejátszása Micro SD memóriakártyáról

A Micro SD kártyát dugja az aljzatba (lásd az ábrát), majd röviden nyomja meg a ③ gombot. A készülék átkapcsol Micro SD kártyáról való lejátszásra, és elindul a kártya tartalmának a lejátszása. A lejátszás indítása előtt a hangszóró még bemondja a következőt: „Memory card mode” (Lejátszás memóriakártyáról).

A ⑧ rövid megnyomásával indítsa el / állítsa le a lejátszást.

Hosszan, legalább 5 másodpercig nyomja be a ⑧ gombot (az ismételt lejátszás be- vagy kikapcsolásához).

**Megjegyzés:** ez a funkció csak akkor működik, ha a zenét a Micro SD kártyáról játssza le.

A ⑨ rövid megnyomásával ugorjon át a következő számra.

A ⑨ hosszú megnyomásával növelje a hangerőt.

#### 4. AUX IN bemenet

A hangszóróhoz csatlakoztasson külső jelforrást (PC, MP3/MP4, mobiltelefon) 3,5 mm-es audió kábel segítségével. Röviden nyomja meg a ③ gombot, amivel belép az AUX IN üzemmódba. A hangszóróból az „AUX IN” bemondás hangzik el. A külső készüléken indítsa el a lejátszást, a hang a hangszóróból hallatszik.

#### Megjegyzés

- Amennyiben a hangszóróval a 3,5 mm-es audió kábelen keresztül érkező jeleket kívánja kihangosítani, akkor javasoljuk, hogy az USB kábeles tápellátás helyét használjon 5 V / 2 A-es adaptert. Az USB-n keresztül tápellátás nem lesz elegendő.
- Ha röviden megnyomja a ⑧ gombot a hangszórón, akkor a hang elnémul, de a készülék tovább játssza a zenét.

#### 5. FM rádió

Az FM rádió bekapcsolásához nyomja meg röviden a ③ gombot, a hangszóróból a „Mode FM” (FM üzemmód) bemondás hangzik el. Az FM rádióállomások automatikus hangolásához nyomja be és tartsa benyomva a ⑧ gombot (kb. 3 másodpercig). A ⑦ / ⑨ gomb rövid megnyomásával az előző / következő rádióállomásra léphet át. A ⑦ / ⑨ hosszú megnyomásával állítsa be a lejátszás hangerejét.

#### 6. Kártyaolvasó

A hangszóróba dugjon be egy Micro SD kártyát, majd a hangszórót kapcsolja ki. Csatlakoztassa a hangszórót a számítógéphez egy USB kábel segítségével. A hangszóró kártyaolvasóként működik tovább, a számítógépről kezelni (másolni, olvasni stb.) lehet a kártya tartalmát (pl. fájlokat).

**Megjegyzés:** amikor először használja ezt a funkciót, akkor előbb automatikusan áttöltődik a számítógépre a működést támogató meghajtott program.

#### 7. Intelligens energiatakarékos üzemmód

A hangszóró automatikusan kikapcsol, ha lejátszás üzemmódban 10 percnél hosszabb ideig le van állítva a lejátszás, illetve nincs Bluetooth adatátvitel.

**Megjegyzés:** az ① gomb hosszú megnyomásával a hangszóró ismét bekapcsol.

#### 8. Külső akkumulátor

Kikapcsolt hangszórón nyomja meg a ⑤ gombot, az akkumulátor jel villogni kezd. USB kábelen keresztül csatlakoztassa a hangszóróhoz a mobiltelefont, MP3 lejátszót, táblagépet stb., a hangszóró külső akkumulátorként feltölti a csatlakoztatott készülék akkumulátorát.

## 9. Akkumulátor töltés

Ha az akkumulátor majdnem teljesen lemerült, akkor a hangszóróból az „out of battery” (lemerült akkumulátor) hangbemondás hallható. Az akkumulátort USB adapter segítségével tölts fel. Töltés közben a narancssárga LED kijelző villog. A teljes feltöltés után a narancssárga kijelző elalszik.

### Megjegyzés

- A készüléket csak minőségi adatterről tölts fel.
- Ajánlott adapter paraméterek: 5 V / 2 A, a teljes feltöltés ideje kb. 4 óra.
- A hangszóró akkumulátorát azonnal tölts fel, ha elhangzik a „lemerült elem” figyelmeztetés.
- A hangszórót kisebb árammal is lehet tölteni. Amennyiben a hangszórót számítógépről (500 mA árammal) tölti fel, akkor a töltés hosszabb ideig tart.

HU

## HIBAELHÁRÍTÁS

Probléma	Megoldások
A hangszóró nem csatlakozik a Bluetooth eszközhöz és nem játsza le a zenét.	<ol style="list-style-type: none"><li>1. Ellenőrizze le a Bluetooth eszköz (mobiltelefon, laptop stb.) specifikációját, és keresse meg, hogy a készülék támogatja-e az A2DP sztereó átvitelt. Ha igen, akkor kapcsolja be az A2DP sztereó üzemmódot.</li><li>2. Ellenőrizze le, hogy a hangszórót átkapcsolta-e Bluetooth üzemmódba. Ha sok Bluetooth eszköz van a közelben, akkor probléma lehet a helyes eszköz megtalálása. Ilyen esetben kapcsolja ki a felesleges eszközöket.</li></ol>
A Micro SD kártya nem működik.	<ol style="list-style-type: none"><li>1. Ellenőrizze le a Micro SD kártya állapotát. Ellenőrizze le, hogy a zenei fájlok kiterjesztése megfelel-e az alábbi kiterjesztéseknek: MP3/WMA/WAV/APE/FLAC.</li><li>2. A zenei fájlok támogatása mellett probléma lehet a Micro SD kártya kompatibilitásával is.</li></ol> <p>A Micro SD vagy USB memóriák formázásához használja a FAT 32 fájlrendszert.</p>

## MŰSZAKI ADATOK

Bluetooth verzió: 4.1

Tápellátás: DC 5 V / 2 A (max.)

Impedancia: 4 Ω

Teljesítmény: 2× 10 W + 2× 2,5 W

Beépített akkumulátor: 8800 mAh

FM frekvenciatartomány: 87,5 – 108 MHz

Méret (h × sz × mé) 249 × 133 × 141 mm

Lejátszási idő: 12 óra, 70 %-os hangerővel

Súly: 2001 g

## A HULLADÉKOK MEGSEMMISÍTÉSE

A papírt és a hullámpapírt dobja a papírgyűjtő konténerbe. A műanyag fóliákat, PE zacskót és egyéb műanyag csomagolóanyagokat a műanyag gyűjtő konténerbe dobja ki.

## A TERMÉK MEGSEMMISÍTÉSE AZ ÉLETTARTAMA VÉGÉN

**Az elektromos és elektronikus hulladékok kezelésére vonatkozó információk (érvényes az EU tagországokban és a hulladékok szelektálását előíró országokban)**

A terméken, vagy a termék csomagolóanyagán feltüntetett jel azt jelenti, hogy az elektromos és elektronikus készüléket a háztartási hulladékok közé kidobni tilos. A terméket az elektromos és elektronikus hulladékok gyűjtésére kijelölt hulladékgyűjtő helyen kell leadni újrahasznosításhoz. Az elhasznált termék előírás szerű újrafeldolgozásával Ön is hozzájárul a környezetünk védelméhez. A hulladékok megfelelő újrahasznosítása fontos szerepet játszik a természeti erőforrások kímélésében. A termék hulladékgyűjtőbe való leadásáról, és az anyagok újrahasznosításáról további információkat a polgármesteri hivatalban, a hulladékgyűjtő helyen, vagy a termék eladási helyén kaphat.



08/05

HU

A K+B Progres, a.s. igazolja, hogy az ECG BTS X1 típusú rádió-berendezés megfelel a 2014/53/EU irányelvnek. Az EU megfelelőségi nyilatkozat teljes szövege a következő honlapon található meg: [www.ecg-electro.eu](http://www.ecg-electro.eu).



A használati útmutatót a [www.ecg-electro.eu](http://www.ecg-electro.eu) honlapról töltheti le.

A szöveg és a műszaki paraméterek megváltoztatásának a joga fenntartva.

## **SICHERHEITSHINWEISE**

**Bitte aufmerksam lesen und für den künftigen Gebrauch gut aufbewahren!**

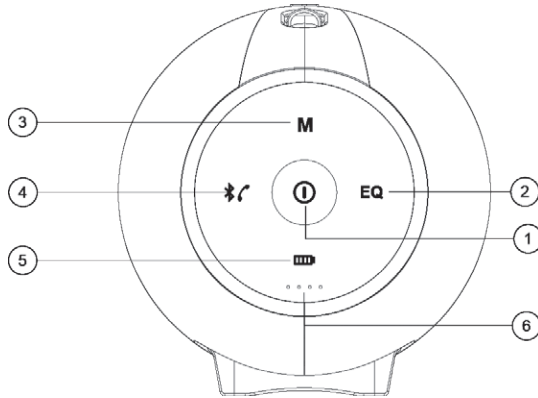
- Bevor Sie das Gerät benutzen, sollten Sie eingehend das Benutzerhandbuch und die hier angeführten Anweisungen durchlesen. Bewahren Sie diese Anleitung für den späteren Gebrauch gut auf.
- Befolgen Sie sämtliche Hinweise, die auf dem Gerät und in der mitgelieferten Dokumentation angeführt sind.
- Benutzen Sie zur Reinigung weder flüssige Reinigungsmittel noch Reinigungsmittel in Sprühdosen. Benutzen Sie zur Reinigung ein befeuchtetes Tuch.
- Benutzen Sie ausschließlich das vom Hersteller empfohlene Zubehör. Anderenfalls droht Unfallgefahr oder eine Beschädigung des Gerätes.
- Das Gerät sollte nicht auf eine instabile Fläche gestellt werden (Ständer, Wagen, Tische, Halter u.dgl.). Das Gerät könnte abstürzen und zu schwerwiegenden Verletzungen von Kindern oder Erwachsenen führen. Darüber hinaus könnte das Gerät beschädigt werden.
- Platzieren Sie das Gerät auf eine waagerechte, ebene und feste Oberfläche, die ausreichend belüftet ist. Verdecken Sie niemals die Belüftungsöffnungen, es könnte zu einem Überhitzungsschaden kommen. Das Gerät sollte nicht in einer geschlossenen Raumfläche platziert werden, die unzureichend belüftet ist (z.B. Vitrinen oder schmale Regale).
- Das Gerät darf ausschließlich aus Speisequellen versorgt werden, die auf dem Typenschild des Gerätes angeführt sind. Sind Sie sich bzgl. der Parameter Ihres Versorgungsnetzes nicht sicher, lassen Sie sich durch Ihren Verkäufer oder Stromanbieter beraten.
- Führen Sie das Stromkabel so, um es vor Drauftreten, übermäßiger Beanspruchung oder Einklemmen zu schützen. Sie sollten vor allem auf diejenigen Stellen achten, an denen das Kabel aus dem Gerät führt und die sich in der Nähe des Steckers befinden. Beabsichtigen

**DE**

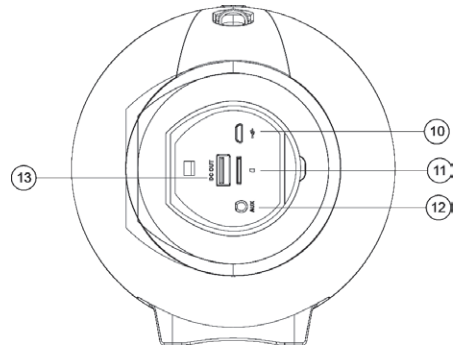
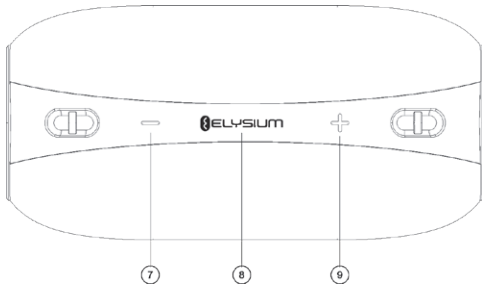
Sie das Gerät für längere Zeit nicht zu benutzen, sollten Sie das Stromkabel aus der Steckdose ziehen. Sie sollten das Gerät auch bei Unwetter vom Stromnetz trennen, um es vor möglichen Blitzschäden zu schützen.

- Die Steckdose sollte stets gut erreichbar sein.
- Überlasten Sie die Steckdosen nicht, indem Sie zu viele Geräte anschließen.
- Schützen Sie das Gerät vor dem Eindringen von Flüssigkeiten und fremden Gegenständen und stecken Sie keine Gegenstände in die Belüftungsöffnungen des Gerätes, da Kontakt mit gefährlicher Spannung innerhalb des Gerätes droht.
- Öffnen Sie nicht das Gerätegehäuse. Im Inneren befinden sich keine seitens des Anwenders einstellbaren Teile. Reparaturen sollten ausschließlich durch ein qualifiziertes Wartungspersonal vorgenommen werden.
- Setzen Sie die Batterie nicht allzu hohen Temperaturen aus (z.B. direkte Sonnenstrahlung, Feuer u.ä.).
- In den folgenden Fällen sollten Sie das Gerät vom Stromnetz trennen und sich an einen qualifizierten Kundendienst wenden:
  - Das Stromkabel wurde beschädigt.
  - In das Gerät ist ein fremder Gegenstand oder Flüssigkeit eingedrungen oder es wurde Regen ggf. Wasser ausgesetzt.
  - Das Gerät arbeitet nicht in gewohnter Weise und in Übereinstimmung mit der Bedienungsanleitung. Sie können ausschließlich die in der Bedienungsanleitung beschriebenen Bauteile einstellen.
  - Das Gerät weist eine veränderte Funktionsfähigkeit auf, die auf die Notwendigkeit eines Serviceeinsatzes hinweist.
- Setzen Sie das Gerät keinen Wärmequellen (Heizkörper, Heizung) oder Geräten aus, die Wärme erzeugen (z.B. Verstärker).
- Änderungen oder Modifikationen, die durch ein zuständiges Organ nicht ausdrücklich genehmigt wurden, könnten zum Verlust der Berechtigung bzgl. der Geräteverwendung führen.
- Übermäßige Lautstärke könnte zu einem Hörschaden führen.

## BESCHREIBUNG



DE



1. Taste : Ein-/Ausschalten des Lautsprechers.
  2. Taste **EQ**: Equalizer-Vorwahlen.
  3. Taste **M**: Umschalten der Tonquelle AUX IN/Bluetooth/SD/FM.
  4. Taste : Koppeln von Bluetooth-Geräten, Telefongespräche.
    - **Kurzes Drücken** – Einschalten des Bluetooth-Modus / Annahme eines Telefongesprächs/Aufhängen eines Telefongesprächs
    - **Langes Drücken** – Trennen des gekoppelten Bluetooth-Gerätes/Ablehnen eines Telefongesprächs.
    - **Doppeltes kurzes Drücken** – Zuletzt gewählte Nummer wählen.
    - **Langes Drücken** (ca. 3 Sekunden) – Aktivierung/Deaktivierung des Sprachbegleiters.
- Bemerkung:** Diese Funktion ist nur im TF/AUX IN/FM Modus aktiv. Der Sprachbegleiter kann im Bluetooth-Modus nicht umgeschaltet werden.
5. Taste : Powerbank
  6. Ladestandsanzeige des Akkus
  7. Taste **-**: Wechseln von FM-Sendern oder Musikstücken – **zurück**, wechseln des Gesprächstons vom Lautsprecher zum Telefon und umgekehrt, Reduzierung der Lautstärke.
    - **Kurzes Drücken** – vorheriges Musikstück/Änderung des FM-Senders
    - **Langes Drücken** – Reduzierung der Lautstärke
    - **Doppeltes kurzes Drücken** – Änderung der Datei beim Abspielen von der Micro-SD-Karte
  8. Taste „**ELYSIUM**“:
    - **Kurzes Drücken** – Abspielen/Pause
    - **Langes Drücken** (für etwa 5 Sekunden) – Einschalten/Ausschalten des wiederholten Abspielens von Musikstücken von der Micro-SD-Karte.

- **Langes Drücken** (für etwa 3 Sekunden) – Automatische Abstimmung von FM-Sendern
- 9. Taste **+**: Wechseln von FM-Sendern oder Musikstücken – **vorwärts**, Erhöhung der Lautstärke.
  - **Kurzes Drücken** – nächstes Musikstück/Wechseln des FM-Senders
  - **Langes Drücken** – Erhöhung der Lautstärke
  - **Doppeltes kurzes Drücken** – Änderung der Datei beim Abspielen von der Micro-SD-Karte.
- 10. Ladestecker
- 11. Slot für Micro-SD-Speicherkarte
- 12. Externer Eingang (AUX)
- 13. Powerbank-Stecker

## Eigenschaften

- Drahtloses Abspielen von Musik (Bluetooth 4.2 Stereo) und Handsfree
- Leistungsstarker Verstärker mit DSP (digitaler Signalprozessor)
- Analoges Eingang (AUX-IN) – externer Lautsprecher für PC, Handy oder PSP/MP3/MP4 Player usw.
- Equalizer mit 3 voreingestellten Profils
- Abspielen von der Micro-SD-Karte bis 32 GB Speicherplatz inkl. Unterstützung folgender Formate: MP3/WMA/APE/FLAC
- FM-Radio
- Kartenleser und Aufladung mit demselben USB-Kabel
- Beständig gegen Begießen mit Wasser – Schutzart IPX6
- Sprachbegleiter – bei Änderung der Modi und Bedienung hilft ein Sprachbegleiter
- Powerbank – kann auch als Powerbank zum Aufladen des Handys oder eines anderen Gerätes benutzt werden

## Verpackungsinhalt

Drahtloser Bluetooth-Lautsprecher, Micro-USB-Kabel, USB, Riemen, Bedienungsanleitung

## VERWENDUNG DES GERÄTES

Vor der Erstverwendung muss der integrierte Akkumulator vollständig geladen werden.

Beabsichtigen Sie den Lautsprecher für längere Zeit nicht zu benutzen, laden Sie diesen einmal pro Monat auf, um Probleme oder Beschädigungen infolge eines komplett entladenen Akkumulators zu vermeiden.

### 1. Ein-/Ausschalten des Lautsprechers

Durch langes Drücken der Taste ① (2 Sekunden) wird der Lautsprecher ein- oder ausgeschaltet.

### 2. Bluetooth-Modus

#### 1) Paaren von Bluetooth-Geräten

Nach dem Einschalten blinkt die Anzeige **ELYSIUM**. Schalten Sie jetzt die Bluetooth-Funktion auf Ihrem Handy bzw. einem anderen Gerät ein und suchen das Bluetooth-Gerät. Sobald das Gerät BTS X1 angezeigt wird, schließen Sie es an. Beim Anschließen zeigt der Lautsprecher folgende Meldung an: „Device paired“ (Gerät angeschlossen) und das blaue Licht der LED-Anzeige hört zu blinken auf.

#### 2) Drahtloses Abspielen von Musik

Spielen Sie die gewünschte Musik vom Handy oder Musikplayer ab, die anschließend vom Lautsprecher wiedergegeben wird.

#### 3) Handsfree und Handy

##### Annahme eines eingehendes Gesprächs

Durch kurzes Drücken der Taste ④ wird das eingehendes Gespräch angenommen.

##### Beenden des Gesprächs

Durch erneutes Drücken der Taste ④ wird das laufende Gespräch beendet.

##### Wiederwahl der letzten Gesprächsnummer

Durch doppeltes Drücken der Taste ④ wird die Nummer des letzten Gesprächs angerufen.



### Privatgespräch

Durch kurzes Drücken der Taste ⑦ oder ⑨ können Sie während des Gespräches zwischen Lautsprecher und Handy umschalten.

### Ablehnen des Gesprächs

Durch langes Drücken der Taste ④ wird das eingehende Gespräch abgelehnt.

### 4) Bestehende Bluetooth-Verbindung löschen

Der Lautsprecher wird automatisch mit dem letzten Bluetooth-Gerät gepaart. Durch langes Drücken der Taste ④ beenden Sie die aktuelle Bluetooth-Verbindung, der Lautsprecher zeigt folgende Meldung an: „Device disconnected“ (Gerät wurde getrennt). Sie können den Lautsprecher mit einem anderen Gerät verbinden.

### 3. Abspielen von Musik von der Micro-SD-Karte

Nach dem Einlegen der Micro-SD-Karte (s. Bild) in den Lautsprecher und durch kurzes Drücken der Taste ③ wird der Lautsprecher in den Speicherkarten-Modus versetzt und spielt Musik direkt von der Micro-SD-Karte ab. Vor dem Abspielen meldet der Lautsprecher „Memory card mode“ (Speicherkarten-Modus).

Durch kurzes Drücken der Taste ⑧ starten/stoppen Sie das Abspielen.

Durch langes Drücken der Taste ⑧ für 5 Sekunden wird die Wiederholfunktion ein- oder ausgeschaltet.

**Bemerkung:** Diese Funktion ist nur für das Abspielen von Musikstücken von der Micro-SD-Karte bestimmt.

Durch kurzes Drücken der Taste ⑨ springen Sie zum nächsten Musikstück.

Durch langes Drücken der Taste ⑨ erhöhen Sie die Lautstärke.

### 4. Modus AUX IN

Schließen Sie den Lautsprecher an die Tonquelle (PC, MP3/MP4, Handy) mit einem Audiokabel (3,5mm) an. Durch kurzes Drücken der Taste ③ gehen Sie in den Modus „AUX IN“ (der Lautsprecher zeigt den Modus „AUX IN“ an). Die Musik wird von der Tonquelle abgespielt.

### Bemerkungen:

- Verbinden Sie den Lautsprecher mit dem PC mit einem Audiokabel (3,5mm), wir empfehlen beim Aufladen des Lautsprechers einen Markenadapter (5 V / 2 A) anstatt eines USB-Ports des Computers zu benutzen. Die Speisung des Computers könnte unzureichend sein.
- Durch kurzes Drücken der Taste ⑧ wird die Musik auf dem Lautsprecher abgestellt, aber weiterhin via Tonquelle leise abgespielt.

### 5. FM-Radio

Durch kurzes Drücken der Taste ③ wird der FM-Modus aufgerufen (der Lautsprecher meldet „Mode FM“ (FM-Modus)). Für die automatische Abstimmung von FM-Sendern – Taste ⑧ für etwa 3 Sekunden gedrückt halten. Durch kurzes Drücken der Taste ⑦ / ⑨ gehen Sie zum vorherigen/nächsten Sender. Durch langes Drücken der Tasten ⑦ / ⑨ regeln Sie die Lautstärke.

### 6. Kartenleser

Legen Sie die Micro-SD-Karte in den Lautsprecher und schalten diesen aus. Benutzen Sie ein USB-Kabel, um den Lautsprecher mit dem Computer zu verbinden. Der Lautsprecher geht in den Kartenleser-Modus über. Sie können die Micro-SD-Karte direkt einlesen und Dateien in den Computer kopieren.

**Bemerkung:** Bei der Erstverwendung dieser Funktion wird in den Computer automatisch der erforderliche Driver installiert.

### 7. Intelligente Energieeinsparung

Der Lautsprecher schaltet sich automatisch aus, im Modus Abspielen das Abspielen für länger als 10 Minuten gestoppt bzw. die Bluetooth-Verbindung unterbrochen wird.

**Bemerkung:** Durch erneutes langes Drücken der Taste ① schalten Sie den Lautsprecher wieder ein.

## 8. Powerbank

Drücken Sie auf dem ausgeschalteten Lautsprecher die Taste **Ⓢ**, die Batterieanzeige beginnt zu blinken. Schließen Sie das Handy/MP3-Player/PC-Tablet u.ä. mit Hilfe des USB-Kabels an den Lautsprecher an, der Lautsprecher arbeitet wie eine Powerbank und lädt das Gerät auf.

## 9. Aufladung

Falls der Lautsprecher-Akkumulator fast entladen ist, zeigt der Lautsprecher folgende Meldung an: „out of battery“ (leere Batterie). Laden Sie die Batterie mit Hilfe des USB-Adapters auf. Während des Ladevorganges leuchtet die orange LED-Anzeige. Die orange Anzeige erlischt, sobald das Gerät vollständig aufgeladen wurde.

### Bemerkungen:

- Wie empfehlen beim Aufladen des Lautsprechers einen hochwertigen Adapter zu benutzen.
- Wir empfehlen einen Adapter mit folgenden Parametern zu benutzen: 5 V / 2 A, ein vollständiges Aufladen dauert etwa 4 Stunden.
- Beginnen Sie den Lautsprecher aufzuladen, sobald die Meldung über einen leeren Akkumulator angezeigt wird.
- Der Lautsprecher kann auch mit einem kleineren Ladestrom aufgeladen werden. Falls Sie den Lautsprecher mit Hilfe eines herkömmlichen USB-Ports des Computers aufladen (Stromstärke 500 mA), wird der Ladevorgang viel Zeit beanspruchen.

DE

## PROBLEMBEHEBUNG

Problem	Lösung
Der Lautsprecher kann nicht mit dem Bluetooth-Gerät verbunden werden und auf entsprechende Weise Musik abspielen.	<ol style="list-style-type: none"><li>1. Überprüfen Sie die Spezifikation / das Handbuch des Bluetooth-Gerätes (Handy oder Computer) und vergewissern sich, dass das Gerät die Stereo-Audio-Übertragung A2DP unterstützt. Falls ja, schalten Sie den Stereo-Modus A2DP ein.</li><li>2. Vergewissern Sie sich, dass der Lautsprecher in den Bluetooth-Modus versetzt wurde. Falls sich in Ihrer Umgebung mehrere Bluetooth-Geräte befinden, könnte das die Suche nach dem richtigen Gerät erschweren. Schalten Sie alle übrigen Geräte aus.</li></ol>
Micro-SD-Karte funktioniert nicht.	<ol style="list-style-type: none"><li>1. Vergewissern Sie sich, dass die Micro-SD-Karte in einem guten Zustand ist. Weiter sollten Sie sich vergewissern, dass die Audio-Dateien in einem unterstützten Format sind: MP3/WMA/WAV/APE/FLAC.</li><li>2. Außer der oben angeführten Situation konnte ein Problem mit der Kompatibilität der Micro-SD-Karte aufgetreten sein. Wir empfehlen beim Formatieren der Micro-SD-Karte oder des USB-Flash-Laufwerks das Dateiformat FAT 32 zu benutzen.</li></ol>

## TECHNISCHE ANGABEN

Bluetooth-Version: 4.1

Stromversorgung: DC 5 V / 2 A (Max)

Impedanz: 4 Ω

Leistung: 2× 10 W + 2× 2,5 W

Integrierte Batterie: 8800 mAh

FM-Frequenzbereich: 87,5–108 MHz

Größe (L × B × T): 249 × 133 × 141 mm

Abspielzeit: 12 Stunden bei einer Lautstärke von 70 %

Gewicht: 2001 g

## VERWENDUNG UND ABFALLENTSORGUNG

Verpackungspapier und Wellenpappe an einer Sammelstelle abgeben. Verpackungsfolie, PE-Beutel und Kunststoffteile gehören in Sammelcontainer für Kunststoff.

## ENTSORGUNG DES PRODUKTES NACH ABLAUF DER LEBENSDAUER

### Entsorgung von gebrauchten elektrischen und elektronischen Geräten (gilt für Mitgliedsländer der EU sowie andere europäische Länder, in denen das Abfalltrennungssystem eingeführt wurde)

Das abgebildete Symbol auf dem Produkt oder auf der Verpackung bedeutet, dass das Produkt nicht als Hausmüll abgegeben werden soll. Das Produkt an einem Ort abgeben, der für die Wiederverwendung von elektrischen und elektronischen Geräten bestimmt ist. Eine richtige Entsorgung des Produktes beugt negativen Einflüssen auf die menschliche Gesundheit und die Umwelt vor. Die Wiederverwendung trägt zum Schutz der Naturressourcen bei. Mehr Informationen über die Wiederverwendung dieses Produktes erteilt Ihnen das Gemeindeamt, Organisationen für die Bearbeitung von Haushaltsmüll oder die jeweilige Verkaufsstelle, in der Sie das Produkt erworben haben.



08/05

Die Gesellschaft K+B Progres, a.s. erklärt, dass der Typ der Funkanlage ECG BTS X1 im Einklang mit der Richtlinie 2014/53/EU steht. Der vollständige Wortlaut der EU-Konformitätserklärung ist der Webseite [www.ecg-electro.eu](http://www.ecg-electro.eu) zu entnehmen.



Die Bedienungsanleitung ist der Webseite [www.ecg-electro.eu](http://www.ecg-electro.eu) zu entnehmen. Änderungen im Text und der technischen Parameter sind vorbehalten.

# SAFETY INSTRUCTIONS

## Read carefully and save for future use!

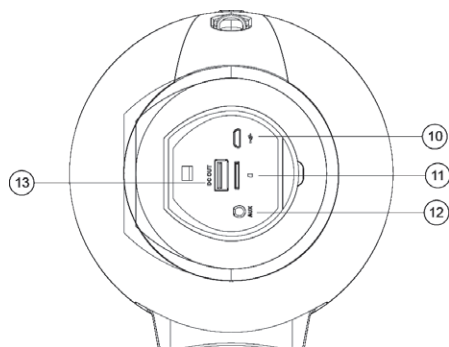
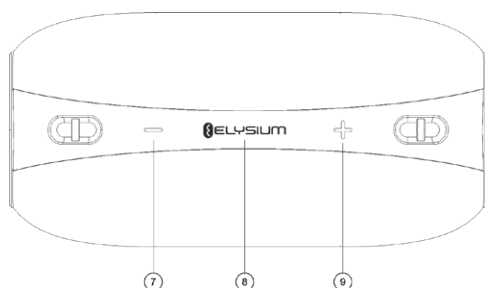
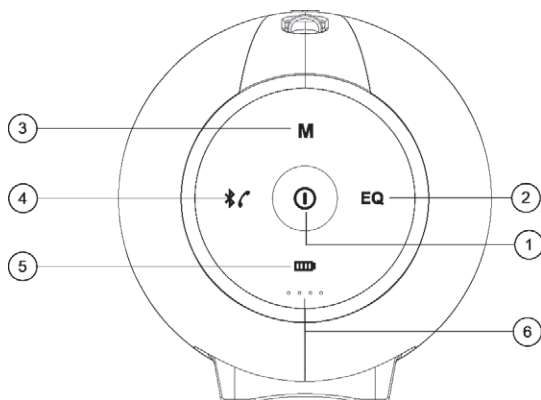
- Before you begin using the device, read this manual carefully and follow the instructions provided here. Keep this manual for future reference.
- Follow all warnings on the product and in the documentation supplied with the appliance.
- Do not use liquid cleaners or spray cleaners for cleaning. Use wet cloth for cleaning.
- Use only accessories recommended by the manufacturer. Otherwise there is a risk of injury or damage to the device.
- Do not place the device on unstable surfaces (stands, carts, tables, holders, etc.). The device could fall and could cause serious injury to a child or an adult and damage the appliance.
- Place the device on a horizontal, flat and firm surface with good ventilation. Do not cover the air vents. Doing so may damage the device by overheating. Do not place the device in a confined space with poor ventilation, for example, in glass cabinets or on tight shelves.
- The appliance should be powered only from a power sources indicated on the product label. If you are unsure of your power network parameters, consult your vendor or your electricity provider.
- The power adapter cord should be led so as to avoid stepping on the cord or its excessive straining or pinching. Pay special attention to places where then cord exits from the appliance and close to the plug. If the device is not used for long periods, unplug the power cord. Unplug the power supply also during a thunderstorm to prevent damage by lightning.
- The electrical outlet has to be constantly accessible.
- Do not overload electrical outlets by plugging in too many appliances.
- Protect the device against infiltration of liquids or foreign objects and do not insert any object into the ventilation openings, with potentially hazardous contact with voltage inside the device.

**GB**

- Do not open the device box. There are no elements inside that can be configured by the user. Have a qualified service technician perform repairs on the device.
- Do not expose batteries to excessive temperatures, e.g. direct sunlight, fire etc.
- In the following cases, unplug the device and contact a qualified service:
  - The power cord was damaged.
  - The device was infiltrated by a foreign object or liquid, or it was exposed to rain or water.
  - The appliance does not operate normally in accordance with the manual. Set only the elements described in the operating manual.
  - The device has significant functionality changes, indicating a need for service.
- Do not expose the device to heat sources such as radiators, heating or other heat-producing appliances such as amplifiers.
- Changes or modifications not expressly approved by the responsible authority can lead to loss of authorization to use the device.
- Excessive sound can cause hearing damage.

**GB**

## DESCRIPTION



1. button: Turn the speaker ON/OFF.
  2. **EQ** button: Switching equalizer presets.
  3. **M** button: Switching sound source AUX IN/Bluetooth/SD/FM.
  4. button: Pairing Bluetooth devices, phone calls.
    - **Short press** – turning on the Bluetooth/Receive/Hang up phone call mode.
    - **Long press** – disconnect paired Bluetooth device/Reject phone call.
    - **Double short press** – redial previously called number.
    - **Long press** (for about 3 seconds) – enable/disable voice guide.
- Note:** This function is active only in TF/AUX IN/FM mode. You cannot switch the voice guide in Bluetooth mode.
5. button: powerbank
  6. Battery charge level indicator
  7. - button: Switching FM stations or songs – **back**, switch call sound from the speaker to the telephone and vice versa, lowering volume.
    - **Short press** – previous track/change FM station
    - **Long press** – decrease volume
    - **Double short press** – change a folder when playing back from the Micro SD Memory Card
  8. "ELYSIUM" button:
    - **Short press** – PLAY / PAUSE
    - **Long press** (for about 5 seconds) – turn on/off repeat playback from the Micro SD memory card.
    - **Long press** (for about 3 seconds) – Automatic tuning of FM stations

9. **+** button: Switching FM stations or tracks – **forward**, increasing volume.
  - **Short press** – next track/change of FM station
  - **Long press** – increase volume
  - **Double short press** – change a folder when playing back from the Micro SD Memory Card
10. Charging connector
11. Micro SD memory card slot
12. Analogue input AUX
13. Powerbank connector

## Features

- Wireless music playback (Bluetooth 4.2 stereo) and hands-free function
- Powerful amplifier with DSP (Digital Signal Processor)
- Analogue input AUX-IN – available to use as an external computer speaker, mobile phone, PSP/MP3/MP4 player etc.
- Equalizer with 3 preset profiles
- Playback from a 32GB Micro SD memory card with MP3/WMA/APE/FLAC formats support
- FM tuner
- Memory card reader and charging via the same USB cable
- Splashproof – IPX6 protection
- Voice guide – for changing modes and overall control
- Power bank – the player can be used as a power bank to charge phone or another device

GB

## Package contents

Wireless Bluetooth speaker, Micro USB cable, strap, Operating Manual

## USING THE SYSTEM

Before using the device for the first time, fully charge the integrated battery.

If you do not plan to use the speaker for a longer period of time, charge the device once a month to prevent problems of damage caused by an excessively discharged battery.

### 1. Turn the speaker ON/OFF

Long press ① for 2 seconds to turn the speaker ON or OFF.

### 2. Bluetooth mode

#### 1) Bluetooth pairing

Once on, the **ELYSIUM** indicator starts flashing. Next, enable Bluetooth on your mobile phone or other device and initiate the search for Bluetooth devices. The BTS X1 device will appear among the available devices. Connect to this device. Once connected, the speaker announces “Device paired” (Device paired) and the LED indicator turns blue.

#### 2) Wireless music playback

Simply start the playback on your mobile phone or music player and listen to music from your speaker.

#### 3) Hands-free paired with your mobile phone

##### Accepting an incoming call

Short press ④ to accept an incoming call.

##### Hang up

Short press ④ again to hang up.

##### Redial

Double press ④ to initiate a call to the previously called number.

##### Private call

Press briefly the button ⑦ or ⑨ to be able to switch between the speaker and the phone during a call.

##### Reject an incoming call

Long press ④ to reject an incoming call.

#### 4) Disconnect an existing Bluetooth connection

The speaker will automatically pair with the last known Bluetooth device. Long press ④ to disconnect from the current Bluetooth connection, the speaker will indicate "Device disconnected". The speaker is then ready to be paired with another device.

### 3. Playing music from micro SD card

After inserting the micro SD card (see fig.) into the speaker and briefly pressing the button ③ the speaker switches to playback mode from the memory card and plays music directly from the micro SD card. The speaker will indicate "Memory card mode" before playing.

Press briefly the button ⑧ to start/stop playback.

Press and hold the button ⑧ for about 5 seconds to turn on/off the repeat track function.

**Note:** This function is only for playing songs from a MICRO SD memory card.

Press briefly ⑨ to skip to the next track.

Long press the button ⑨ to raise the playback volume.

### 4. AUX IN mode

Connect the speaker to an audio source (PC, MP3/MP4, mobile phone) via 3.5mm audio cable. Short press ③ to enter "AUX IN" mode (speaker indicates "AUX IN"). Music begins to play from the audio source.

#### Notes:

- If you are connecting the speaker to a computer with a 3.5 mm audio cable, we recommend using a genuine adapter (5 V / 2 A) to charge the speaker instead of the computer USB port. Powering the device from the computer may be insufficient.
- Short press ⑧ to lower the music volume. The source of music continues to play the music at a lower volume.

### 5. FM tuner

Short press ③ to initiate FM mode (the speaker indicates "Mode FM"). Press and hold the button ⑧ for about 3 seconds to tune the FM stations automatically. Short press ⑦ / ⑨ to tune to previous/next station. Long press the buttons ⑦ / ⑨ to adjust the playback volume.

### 6. Card reader

Insert your Micro SD card into the speaker and switch OFF. Connect the speaker to the computer via USB cable. After the speaker switches to memory card mode, files can be read and written to the computer from the Micro SD card.

**Note:** The necessary computer driver is installed when using this feature for the first time.

### 7. Intelligent energy-saving feature

The speaker will turn off automatically if you pause playback or pause the Bluetooth connection for more than 10 minutes in playback mode.

**Note:** Long press ① again to switch the speaker ON again.

### 8. Power bank

When the speaker is off, press the button ⑤ the battery indicator starts flashing. Use the USB cable to connect the mobile phone/MP3 player/tablet, etc. to the speaker, the speaker starts charging the device as a power bank.

### 9. Charging

If the speaker battery is nearly empty, the speaker will report it with the message "out of battery" (empty battery). Charge the battery using the USB adapter. During charging, the orange LED indicator lights up. When the charging is finished that orange indicator turns off.

#### Notes:

- Only use a quality adapter to charge the speaker.
- We recommend using an adapter with the following parameters: 5 V / 2 A, full charge takes about 4 hours.



- Always charge the speaker immediately after the speaker indicates the battery is empty.
- The speaker can also be charged with a lower charging current. The charging cycle can take a very long time when the battery is charged via standard USB port with a current of 500 mA.

## TROUBLESHOOTING

Problem	Solution
The speaker cannot connect to the Bluetooth device and play music.	<ol style="list-style-type: none"> <li>1. Check the specifications / manual of the Bluetooth device (mobile phone or computer) and make sure the device supports A2DP stereo audio transmission. If the device does support A2DP, enable A2DP stereo mode.</li> <li>2. Make sure the speaker is in Bluetooth mode. If there are many Bluetooth devices in your vicinity, it can be difficult to find the correct device. In such a case, turn off all other devices.</li> </ol>
The micro SD card does not work.	<ol style="list-style-type: none"> <li>1. Make sure that the Micro SD card is in good condition. Check the audio files for supported format: MP3/WMA/WAV/APE/FLAC.</li> <li>2. In addition to the above mentioned, there may be a problem with Micro SD card compatibility. When formatting the Micro SD card or USB flash drive, we recommend using a FAT 32 file format.</li> </ol>

GB

## TECHNICAL SPECIFICATIONS

Bluetooth version: 4.1

Power: DC 5 V / 2 A (Max)

Impedance: 4 Ω

Power: 2× 10 W + 2× 2,5 W

Integrated battery: 8800 mAh

FM frequency range: 87.5–108 MHz

Dimensions (L × W × D): 249 × 133 × 141 mm

Playing time: 12 hours at 70 % volume

Weight: 2001 g

## USE AND DISPOSAL OF WASTE

Wrapping paper and corrugated paperboard – deliver to scrapyards. Packing foil, PE bags, plastic elements – throw into plastic recycling containers.

## PRODUCT DISPOSAL AFTER END OF LIFE

**Disposal of electric and electronic equipment (valid in EU member countries and other European countries with an implemented recycling system)**

The represented symbol on the product or package means the product shall not be treated as domestic waste. Hand over the product to the specified location for recycling electric and electronic equipment. Prevent negative impacts on human health and the environment by properly recycling your product. Recycling contributes to preserving natural resources. For more information on the recycling of this product, refer to your local authority, domestic waste processing organization or store, where you purchased the product.



08/05

Hereby, K+B Progres, a.s. declares that the radio equipment type ECG BTS X1 is in compliance with Directive 2014/53/EU. The full text of the EU declaration of conformity is available at the following internet address: [www.ecg-electro.eu](http://www.ecg-electro.eu).



The operating manual is available on internet at [www.ecg-electro.eu](http://www.ecg-electro.eu).

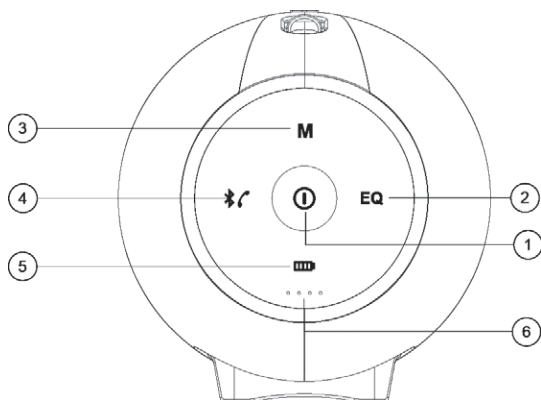
Changes of text and technical parameters are reserved.

## **SIGURNOSNE UPUTE**

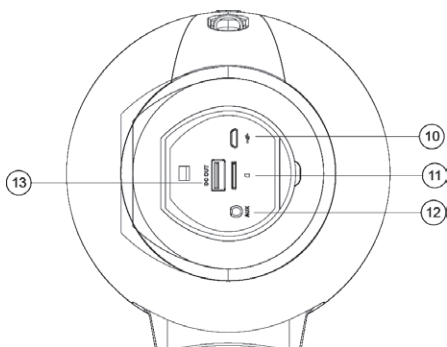
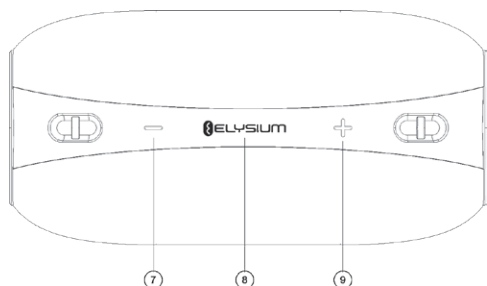
### **Pročitajte pažljivo i sačuvajte za buduću uporabu!**

- Prije nego što pokrenete uređaj, pažljivo pročitajte ovaj priručnik te slijedite navedene upute. Uputu sačuvajte za buduće potrebe.
- Pridržavajte se svih upozorenja na proizvodu i na priloženoj dokumentaciji.
- Ne koristite sredstva za čišćenje u tekućem obliku ili u spreju. Za čišćenje koristite vlažnu krpu.
- Koristite samo onaj pribor kojeg je odobrio proizvođač. U suprotnom postoji opasnost od ozljeda ili oštećenja.
- Uređaj nemojte stavljati na nestabilne površine: police, kolica, stolove, nosače i slično. Uređaj bi u tom slučaju mogao pasti i to može dovesti do ozbiljnih ozljeda djece ili odraslih, te do oštećenja uređaja.
- Uređaj postavite na vodoravnu, ravnu i čvrstu površinu s dobrom ventilacijom. Nikada nemojte pokrivati ventilacijske otvore jer to može izazvati kvar zbog pregrijavanja. Uređaj nemojte smještati u zatvorene prostore s nedovoljno ventilacije kao što su to ormari, vitrine ili police s nedovoljno prostora.
- Uređaj smijete spojiti samo na izvor napajanja koji odgovara veličinama navedenim na natpisnoj pločici. Ako niste sigurni koje su karakteristike vaše električne mreže, posavjetujte se s vašim prodavačem ili distributerom električne energije.
- Kabel za napajanje adaptera treba položiti tako da se onemogućiti spoticanje o njega, presnažno zatezanje ili štibanje. Posebnu pozornost obratite na mjesta na kojima kabel izlazi iz uređaja i iz utičnice. Ako uređaj nećete koristiti dulje vrijeme, iskopčajte kabel za napajanje. Uređaj iskopčajte iz električne mreže i u slučaju nevremena kako ne bi došlo do oštećenja izazvanog udarom munje.
- Električna utičnica mora biti uvijek lako dostupna.
- Nemojte izazivati preopterećenje električne utičnice priključivanjem prevelikog broja trošila.

- Uređaj obavezno zaštitite od ulaska tekućina i stranih predmeta i nemojte stavljati nikakve predmete u ventilacijske otvore jer postoji opasnost od dodira s naponima koji mogu predstavljati opasnost.
- Ne otvarajte kućište uređaja. Unutra se ne nalaze dijelovi koje bi korisnik sam mogao podešavati. Popravke povjerite isključivo kvalificiranim osobama.
- Ne izlažite baterije povišenoj toplini poput sunca, vatre i sličnome.
- U dolje navedenim slučajevima iskopčajte uređaj iz električne mreže i obratite se ovlaštenom servisu:
  - Došlo je do oštećenja kabela za napajanje.
  - U uređaj je prodrla tekućina ili neki strani predmet ili je uređaj bio izložen kiši ili vodi.
  - Uređaj ne funkcionira normalno kako je to opisano u uputi za upotrebu. Podešavajte samo one elemente koji su navedeni u uputi.
  - Na uređaju je uočljiva značajna promjena u radu koja ukazuje na to da je potrebno izvršiti servisiranje.
- Uređaj nemojte izlagati djelovanju izvora topline kao što su radijatori, grijalice ili drugi uređaji koji proizvode toplinsku energiju (npr. pojačala).
- Izmjene ili promjene koje nisu izričito odobrene mogu dovesti do gubitka prava na korištenje uređaja.
- Prekomjerna jačina zvuka može uzrokovati oštećenje sluha.



HR/BIH



1. Tipka : Uključivanje/isključivanje zvučnika.
  2. Tipka **EQ**: Promjena zadanih postavki ekvilizatora.
  3. Tipka **M**: Promjena izvora audio signala AUX IN/Bluetooth/SD/FM.
  4. Tipka : Uparivanja Bluetooth uređaja, telefonski razgovor.
    - **Kratki pritisak** – uključivanje načina rada Bluetooth/odgovor na telefonski poziv/prekidanje telefonskog poziva
    - **Dugi pritisak** – odpajanje uparenog uređaja Bluetooth/odbijanje tel. poziva.
    - **Dva kratka pritiska** – biranje posljednjeg pozivanog broja.
    - **Dugi pritisak** (oko 3 sekunde) – aktiviranje/deaktiviranje glasovnih uputa.
- Napomena:** Ova funkcija aktivna je samo u načinu rada TF/AUX IN/FM. Tijekom Bluetooth načina rada nije moguće uključivati i isključivati glasovne upute.
5. Tipka : powerbank
  6. Pokazivač napunjenosti baterije
  7. Tipka - : Prebacivanje FM stanica ili pjesama – **nazad**, prebacivanje zvuka razgovora sa zvučnika na telefon i obrnuto, smanjivanje jačine zvuka.
    - **Kratki pritisak** – prethodna pjesma/promjena FM stanice
    - **Dugi pritisak** – smanjivanje jačine zvuka
    - **Dva kratka pritiska** – promjena mape za reprodukciju s Micro SD kartice
  8. Tipka „ELYSIUM“:
    - **Kratki pritisak** – reprodukcija/pauza
    - **Dugi pritisak** (nakon oko 5 sekundi) – uključivanje/isključivanje ponovljene reprodukcije s Micro SD kartice.

- **Dugi pritisak** (nakon oko 3 sekunde) – automatsko ugađanje FM stanica
9. Tipka **+**: Prijelaz između FM stanica ili pjesama – **naprijed**, pojačavanje jačine zvuka.
    - **Kratki pritisak** – sljedeća pjesma/promjena FM stanice
    - **Dugi pritisak** – pojačavanje jačine zvuka
    - **Dva kratka pritiska** – promjena mape za reprodukciju s Micro SD kartice.
  10. Priključak za punjenje
  11. Utor za MicroSD memorijsku karticu
  12. Analogni ulaz (AUX)
  13. Priključak za powerbank

## Svojstva

- Bežična reprodukcija glazbe (Bluetooth 4.2 stereo) i handsfree
- Snažno pojačalo s DSP (Digital Signal Processor)
- Analogni ulaz AUX-IN – mogućnost uporabe kao vanjski zvučnik za PC, mobilni telefon, PSP / MP3 / MP4 uređaje itd.
- 3 ekvilajzera s predefiniranim profilom
- Reprodukcija s Micro SD memorijske kartice veličine do 32 GB s podrškom za MP3/WMA/APE/FLAC
- FM radio
- Čitač kartica i punjenje pomoću istog USB kabela
- Vodootpornost na polijevanje vodom – zaštita IPx6
- Glasovne informacije – glasovne informacije olakšavanju odabir načina rada i upravljanje
- Power bank – uređaj se može upotrijebiti kao pohrana energije za punjenje telefona i drugih uređaja

HR/BIH

## Sadržaj pakiranja

Bežični Bluetooth zvučnik, Micro USB kabel, remen, Upute za uporabu

## KORIŠTENJE UREĐAJA

Prije prvog korištenja potpuno napunite ugrađenu bateriju.

Ako ne koristite zvučnik dulje vrijeme, napunite ga jednom mjesečno kako biste izbjegli probleme ili oštećivanje zbog prekomjernog pražnjenja baterije.

### 1. Uključivanje/isključivanje zvučnika

Dugo pritisnite tipku ① na 2 sekunde da biste uključili ili isključili zvučnik.

### 2. Način rada Bluetooth

#### 1) Uparivanje Bluetooth uređaja

Nakon uključivanja počinite treperiti pokazivač **ELYSIUM**. Sada uključite Bluetooth na svojem mobitelu ili drugom uređaju i pokrenite traženje Bluetooth uređaja. U popisu ćete naći stavku BTS X1 i odaberite povezivanje s tim uređajem. Nakon povezivanja, zvučnik će prijaviti „Device paired“ (uređaj je uparen), a LED će zasvijetliti plavo.

#### 2) Bežična reprodukcija glazbe

Jednostavno reproducirajte glazbu na mobilnom telefonu ili glazbenom playeru i slušajte je sa zvučnika.

#### 3) Korištenje funkcije handsfree s mobitelom

##### Odgovaranje na dolazni poziv

Kratko pritisnite tipku ④ kako biste odgovorili na dolazni poziv.

##### Završavanje poziva

Ponovno pritisnite tipku ④ kako biste prekinuli tekući poziv.

##### Ponavljanje zadnjeg poziva

Dvaput pritisnite tipku ④ kako biste nazvali posljednji pozivani broj.

##### Privatni razgovor

Kratko pritisnite ⑦ ili ⑨ kako biste tijekom razgovora prebacili način rada između zvučnika i mobitela.

##### Odbijanje poziva

Dugim pritiskom tipke ④ možete odbiti dolazni poziv.

#### 4) Otkazivanje postojećeg Bluetooth povezivanja

Zvučnik se automatski uparuje s posljednjim Bluetooth uređajem koji ste koristili. Dugo pritisnite tipku ④ da biste izašli iz trenutne Bluetooth veze, a zvučnik će javiti „Device disconnected“. Sada možete upariti zvučnik s drugim uređajem.

### 3. Reproduciranje glazbe s MicroSD kartice

Nakon umetanja MicroSD kartice (vidi sliku) u zvučnik i kratkog pritiska tipke ③, zvučnik ulazi u način reprodukcije s memorijske kartice i reproducirat će glazbu izravno s kartice MicroSD. Prije početka reprodukcije, zvučnik će javiti „Memory card mode“ (reprodukcija s memorijske kartice).

Kratkim pritiskom na tipku ⑧ možete pokrenuti/zaustaviti reprodukciju.

Dugo pritisnite tipku ⑧ na 5 sekunde da biste uključili/isključili funkciju ponavljanja pjesama.

**Napomena:** Ova funkcija namijenjena je isključivo za reprodukcije s Micro SD kartice.

Kratko pritisnite ⑨ za prijelaz na sljedeći zapis.

Dugim pritiskom na tipku ⑨ možete poglasiti reprodukciju.

### 4. Način rada AUX IN

Spojite zvučnik na izvor zvuka (PC, MP3/MP4, mobilni telefon) audio kabelom 3,5 mm. Pritisnite kratko tipku ③ za ulazak u „AUX IN“ (zvučnik će javiti poruku „AUX IN“). Počet će reprodukcija glazbe iz vanjskog izvora zvuka.

#### Napomene:

- Ako zvučnik spojite s računalom pomoću 3,5 mm audio kabela, preporučujemo da umjesto USB priključka na računalo koristite adapter marke (5V/2A) za punjenje zvučnika. Snaga napajanja s vašeg računala možda neće biti dovoljna.
- Kratkim pritiskom tipke ⑧, glazba na zvučniku će se isključiti, ali izvor zvuka reproducira glazbu bez zvuka.

### 5. FM radio

Da biste pokrenuli FM radio, kratko pritisnite ③ (zvučnik će javiti „FM Mode“). Automatsko ugađanje FM stanica – pritisnite i držite tipku ⑧ oko 3 sekunde. Pritisnite kratko tipke ⑦ / ⑨ za prijelaz na prethodni/sljedeći kanal. Dugim pritiscima tipki ⑦ / ⑨ možete podešavati jačinu zvuka reprodukcije.

### 6. Čitač kartica

Umetnite MicroSD karticu u zvučnik i isključite ga. USB kabelom spojite zvučnik na računalo. Zvučnik prelazi u način rada čitača kartica, nakon čega se MicroSD kartica može čitati, a datoteke kopirati izravno na računalo.

**Napomena:** Kad prvi puta koristite ovu značajku, potrebni upravljački program (driver) automatski se instalira na vaše računalo.

### 7. Inteligentna funkcija uštede energije

Zvučnik se automatski isključuje kada se nalazi u načinu reprodukcije i zaustavljen je ili se Bluetooth veza prekinula dulje od 10 minuta.

**Napomena:** Ponovno pritisnite tipke ① ponovo ćete uključiti zvučnik.

### 8. Power bank

Kad je zvučnik isključen, pritisnite tipku ⑤. Pokazivač napunjenosti baterije će početi treptati. USB kabelom povežite mobilni telefon, MP3 player ili neki drugi uređaj kako biste ga napunili. Nakon što priključite uređaj, zvučnik će raditi kao Power bank.

### 9. Punjenje

Ako je baterija zvučnika skoro prazna, zvučnik će to dojaviti porukom „out of battery“ (baterija se ispraznila). Napunite bateriju USB adapterom. Tijekom punjenja svijetli narančasti LED pokazivač. Nakon što se baterija napuni, narančasti svjetlosni pokazivač će se ugasiti.

#### Napomene:

- Za punjenje zvučnika koristite samo kvalitetne adaptere.

- Preporučujemo korištenje adaptera sa sljedećim parametrima: 5 V / 2 A, za punu napunjenost potrebno je oko 4 sata punjenja.
- Uvijek napunite zvučnik odmah nakon što se baterija ispraznila.
- Zvučnik se također može napuniti manjom strujom punjenja. U slučaju punjenja strujom jakosti 500 mA iz standardne USB priključnice računala, punjenje će trajati dugo.

## OTKLANJANJE POTEŠKOĆA

Problem	Rješenje
Zvučnik se ne može povezati s Bluetooth uređajem i pravilno reproducirati glazbu.	<ol style="list-style-type: none"> <li>1. Provjerite specifikacije/priručnik Bluetooth uređaja (mobitel ili računalo) i provjerite podržava li uređaj A2DP stereo audio prijenos. Ako je tako, uključite A2DP stereo način rada.</li> <li>2. Provjerite je li zvučnik u Bluetooth načinu rada. Ako postoji mnogo Bluetooth uređaja oko vas, možda će vam biti teško pronaći odgovarajući uređaj. U tom slučaju isključite ostale uređaje.</li> </ol>
MicroSD kartica ne radi.	<ol style="list-style-type: none"> <li>1. Provjerite je li MicroSD kartica u dobrom stanju. Također provjerite jesu li audio datoteke u nekom od podržanih formata: MP3/WMA/WAV/APE/FLAC.</li> <li>2. Osim gore navedenog, moguće je da postoji i problem kompatibilnosti MicroSD kartice.</li> </ol> <p>Preporučujemo da prilikom formatiranja MicroSD kartice ili USB pogona zadate format datotečnog sustava FAT 32.</p>

HR/BIH

## TEHNIČKI PODACI

Bluetooth verzija: 4.1  
 Napajanje: DC 5 V / 2 A (Max)  
 Impedancija: 4 Ω  
 Snaga: 2 × 10 W + 2 × 2,5 W  
 Ugrađena baterija: 8800 mAh  
 Frekvencijski raspon FM: 87,5–108 MHz  
 Dimenzije (D × Š × V): 249 × 133 × 141 mm  
 Vrijeme reprodukcije: 12 sati pri jačini zvuka od 70%  
 Masa: 2001 g

## OPORABA I ZBRINJAVANJE OTPADA

Papirni otpad i kartonsku ambalažu predajte u reciklažna dvorišta. Foliju za pakiranje, vrećice od polietilena i plastične dijelove odložite u kontejnere za plastiku.

## ODLAGANJE PROIZVODA NAKON ISTEKA RADNOG VIJEKA

**Odlaganje otpada električne i elektroničke opreme (primjenjivo u državama članicama EU i drugim europskim zemljama koje su uspostavile sustave razvrstavanja otpada)**

Oznaka koja je navedena na proizvodu ili na ambalaži označava da se proizvod ne smije zbrinjavati kao kućni otpad. Proizvod odložite na mjesto određeno za recikliranje električne i elektroničke opreme. Ispravnim odlaganje proizvoda sprječavate negativne utjecaje na zdravlje ljudi i okoliš. Reciklažom materijala pomažete očuvanje prirodnih resursa. Dodatne informacije o recikliranju ovog proizvoda pružit će vam lokalne vlasti, organizacija za preradu kućnog otpada ili prodajno mjesto na kojem ste kupili proizvod.



08/05



K+B Progres a.s. ovime izjavljuje da je radijski uređaj tipa ECG BTS X1 usklađen s Direktivom 2014/53/EU. Cjelokupan tekst EU izjave o sukladnosti na raspolaganju je na internetskoj adresi <http://www.ecg-electro.eu/>.

Upute za uporabu dostupne su na web stranici [www.ecg-elektro.eu](http://www.ecg-elektro.eu).  
 Pravo na izmjenu teksta i tehničkih parametara je pridržano.

## **VARNOSTNI NAPOTKI**

### **Pazljivo preberite in shranite za morebitno kasnejšo uporabo!**

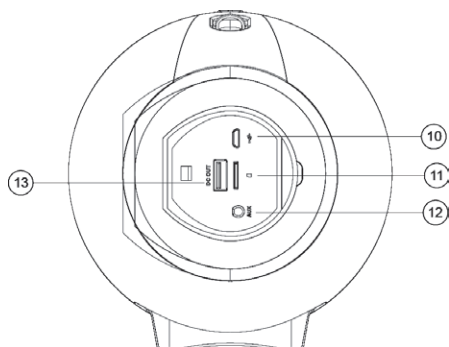
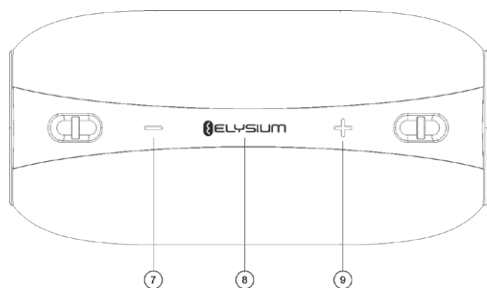
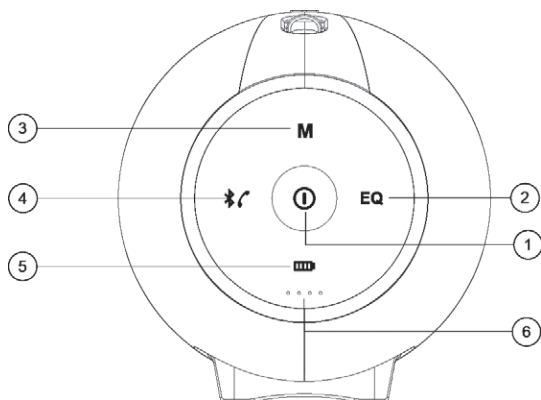
- Preden boste aparat začeli uporabljati, temeljito preberite ta priročnik in upoštevajte vse navedene napotke. Priročnik shranite za morebitno nadaljnjo uporabo.
- Upoštevajte vsa opozorila, ki so na aparatu in v dokumentaciji, ki se dobavlja z aparatom.
- Za čiščenje ne uporabljajte tekočih čistilnih sredstev ali čistil v obliki spreja. Za čiščenje uporabljajte vlažno krpicco.
- Uporabljajte le tiste pritikline, ki jih priporoča proizvajalec. V nasprotnem primeru obstaja nevarnost telesne poškodbe ali poškodbe aparata.
- Aparata ne postavljajte na nestabilno površino (stojala, vozički, mizice, držala ipd.). Aparat bi lahko padel in le-to lahko povzroči hudo telesno poškodbo otrok in poškodbo aparata.
- Aparat postavite na vodoravno, ravno in trdno površino, kjer je dobro prezračevanje. Nikoli ne prekrivajte prezračevalnih odprtin, lahko bi prišlo do okvare zaradi pregretja. Aparata ne postavljajte v zaprte prostore, kjer ni zadostnega prezračevanja, na primer v vitrine ali med tesne police.
- Aparat se lahko napaja le iz virov, ki so navedeni na tablici aparata. Če niste prepričani glede parametrov vašega napajalnega omrežja, se posvetujte s svojim prodajalcem ali z distributerjem električne energije.
- Električni kabel adapterja naj bo speljan tako, da se prepreči hoja po njem in njegova prekomerna obraba ali podobno. Še posebej bodite pozorni na točke, kjer kabel prihaja iz aparata in v bližini vtiča. Če aparata ne boste uporabljali dalj časa, potegnite iz vtičnice električni kabel. Aparat izključite iz električnega omrežja tudi v primeru nevihte, da ne pride do njegove poškodbe zaradi strele.
- Električna vtičnica mora biti vedno dobro dostopna.
- Ne preobremenite električne vtičnice s priključitvijo prevelikega števila aparatov.

**SI**



- Aparat zaščitite pred vdorom tekočin ali drugih predmetov in v prezračevalne odprtine aparata ne vtikajte nobenih predmetov, obstaja nevarnost kontakta z nevarno napetostjo znotraj aparata.
- Ne odpirajte ohišja aparata. Znotraj ni nobenih nastavljivih delov za uporabnike. Popravila naj izvaja le kvalificirano servisno osebje.
- Baterij ne izpostavljajte toploti, na primer direktnemu soncu, ognju ali podobno.
- V spodaj opisanih primerih izključite aparat iz el. napajanja in kontaktirajte pooblaščen servis:
  - Prišlo je do poškodbe električnega kabla.
  - V aparat je »zašel« tuj delček ali tekočina ali pa je bil izpostavljen dežju oziroma vodi.
  - Aparat ne deluje normalno v skladu z navodili za uporabo. Nastavljajte le elemente, ki so opisani v navodilih za uporabo.
  - Na aparatu so vidne očitne spremembe delovanja, ki opozarjajo, da je potreben servis.
- Aparata ne izpostavljajte delovanju virov toplote, kot so radiatorji, ogrevanje ali drugi aparati, ki proizvajajo toploto, na primer ojačevalci.
- Spremembe ali prilagoditve, ki jih izrecno ni odobril za to odgovoren organ, lahko povzročijo izgubo dovoljenja za uporabo aparata.
- Prekomerna glasnost lahko povzroči poškodbo sluha.

# OPIS



1. Tipka : Vklop/izklop zvočnika.
  2. Tipka **EQ**: Preklapljanje prednastavitev izenačevalnika.
  3. Tipka **M**: Preklapljanje zvokovnega vira AUX IN/Bluetooth/SD/FM.
  4. Tipka : Združevanje Bluetooth naprav, telefonski klici.
    - **Kratek pritisk** – vklop načina Bluetooth/sprejem/prekinitel tel. klica
    - **Dolg pritisk** – odklop združene naprave Bluetooth/zavrnitev tel. klica.
    - **Dvojen kratki pritisk** – klic na številko zadnjega klica.
    - **Dolg pritisk** (približno 3 sekunde) – omogočenje/onemogočenje glasovnega vodiča.
- Opomba:** Ta funkcija je aktivna le v načinu TF/AUX IN/FM. V načinu Bluetooth ni mogoče preklapljati glasovnega vodiča.
5. Tipka : prenosna baterija
  6. Indikator nivoja napolnjenosti baterije
  7. Tipka **-**: Preklapljanje postaj FM ali skladb – **nazaj**, preklapljanje zvoka klica iz zvočnikov v telefon in obratno, zmanjšanje glasnosti.
    - **Kratek pritisk** – prejšnja skladba/sprememba postaje FM
    - **Dolg pritisk** – zmanjšanje glasnosti
    - **Dvojen kratki pritisk** – menjava mape pri predvajanju s spominske kartice Micro SD
  8. Tipka **»ELYSIUM«**:
    - **Kratek pritisk** – predvajanje/premor
    - **Dolg pritisk** (približno 5 sekund) – vklop/izklop ponavljajočega predvajanja skladbe s spominske kartice Micro SD.
    - **Dolg pritisk** (približno 3 sekunde) – Samodejno iskanje postaj FM

9. Tipka **+**: Preklapljanje postaj FM ali skladb – **naprej**, povečanje glasnosti.
  - **Kratek pritisk** – naslednja skladba/sprememba postaje FM
  - **Dolg pritisk** – povečanje glasnosti
  - **Dvojen kratki pritisk** – menjava mape pri predvajanju s spominske kartice Micro SD.
10. Konektor za polnjenje
11. Reža za spominsko kartico Micro SD
12. Analogni vhod (AUX)
13. Konektor prenosne baterije

## Lastnosti

- Brezžično predvajanje glasbe (Bluetooth 4.2 stereo) in prostoročna funkcija
- Zmogljiv ojačevalnik z DSP (digitalnim signalnim procesorjem)
- Analogni vhod AUX-IN – možnost uporabe kot zunanji zvočnik za računalnik, mobilni telefon, predvajalnik PSP/MP3/MP4 ipd.
- Izenačevalnik s tremi prednastavljenimi profili
- Predvajanje s spominske kartice Micro SD do velikosti 32 GB s podporo formatov MP3/WMA/APE/FLAC
- Radio FM
- Čitalec kartic in polnjenje s pomočjo istega USB-kabla
- Odporen proti politju vode – zaščita IPX6
- Glasovni vodič – pri spremembi načinov in upravljanja pomaga glasovni vodič
- Power Bank – predvajalnik je mogoče uporabiti tudi kot prenosni baterijski polnilnik (Power Bank) za polnjenje telefona ali drugih naprav

## Vsebina embalaže

Brezžičen Bluetooth zvočnik, kabel Micro USB, trak, Navodila za uporabo

SI

## UPORABA APARATA

Pred prvo uporabo popolnoma napolnite vgrajen akumulator/baterijo.

V primeru, da zvočnika ne uporabljate dalj časa, ga vseeno napolnite enkrat na mesec, s čimer se izognete težavam ali poškodbam, ki so posledica preveč praznega akumulatorja/baterije.

### 1. Vklop/izklop zvočnika

Z dolgim pritiskom na tipko ① za dve sekundi prižgete ali pa ugasnete zvočnik.

### 2. Način Bluetooth

#### 1) Združevanje Bluetooth

Po vklopu začne utripati kontrolna lučka **ELYSIUM**. Zdaj vklopite funkcijo Bluetooth na svojem mobilnem telefonu ali na drugi napravi in začnite iskati naprave Bluetooth. Ponudila se vam bo naprava BTS X1, ki jo povežite. Po povezavi bo zvočnik sporočil »Device paired« (Naprava je povezana) in indikator LED bo zasvetil modro.

#### 2) Brezžično predvajanje glasbe

Enostavno na mobilnem telefonu ali na glasbenem predvajalniku zaženite predvajanje glasbe in jo poslušajte iz zvočnika.

#### 3) Uporaba handsfree z mobilnim telefonom

##### Sprejem dohodnega klica

S kratkim pritiskom na tipko ④ sprejmete dohodni klic.

##### Konec klica

S ponovnim pritiskom na tipko ④ končate trenutni klic.

##### Ponovitev zadnjega klica

Z dvojnimi pritiskom na tipko ④ lahko kličete številko zadnjega klica.

##### Zasebni klic

S kratkim pritiskom na tipko ⑦ ali ⑨ lahko med klicem preklapljate med zvočnikom in telefonom.

### Zavrnitev klica

Z dolgim pritiskom na tipko ④ zavrnete dohodni klic.

#### 4) Prekinitev obstoječe Bluetooth povezave

Zvočnik se samodejno združuje z zadnjo uporabljeno napravo Bluetooth. Z dolgim pritiskom na tipko ④ končate trenutno povezavo Bluetooth, zvočnik sporoči »Device disconnected« (Naprava je izključena). Sedaj lahko zvočnik povežete z drugo napravo.

### 3. Predvajanje glasbe s kartice micro SD

Po vstavitvi kartice (glej sliko) Micro SD v zvočniki in po kratkem pritisku na tipko ③ se zvočnik preklopi v način predvajanja s spominske kartice in predvaja glasbo neposredno z Micro SD kartice. Pred začetkom predvajanja zvočnik sporoči »Memory card mode« (Način predvajanja s spominske kartice).

S kratkim pritiskom na tipko ⑧ zažene/ustavite predvajanje.

Z dolgim pritiskom na tipko ⑧ za okoli 5 sekund vklopite/izklopite funkcije ponavljanja skladbe.

**Opomba:** Ta funkcija je namenjena le za predvajanje skladb s spominske kartice MICRO SD.

S kratkim pritiskom na tipko ⑨ preskočite na naslednjo skladbo.

Z dolgim pritiskom na tipko ⑨ povečate glasnost predvajanja.

### 4. Način AUX IN

Priključite zvočnik na vir zvoka (PC, MP3/MP4, mobilni telefon) s pomočjo avdio kabla 3,5 mm. S kratkim pritiskom na tipko ③ vstopite v način »AUX IN« (zvočnik sporoči način »AUX IN«). Nato se zažene predvajanje glasbe z vira zvoka.

#### Opombe:

- Če zvočnik povezujete z računalnikom s pomočjo avdio kabla 3,5 mm, priporočamo, da za polnjenje zvočnika uporabite adapter blagovne znamke (5 V/2 A) namesto izhoda USB računalnika. Napajanje iz računalnika morda ne bo zadostovalo.
- S kratkim pritiskom na tipko ⑧ se na zvočniku utiša glasba, vendar vir glasbo na tiho predvaja dalje.

### 5. Radio FM

Način FM zažene s kratkim pritiskom na tipko ③ (zvočnik sporoči »Mode FM« (način FM)). Za samodejno iskanje postaj FM – pritisnite in pridržite tipko ⑧ za okoli 3 sekunde. S kratkim pritiskom na tipki ⑦ / ⑨ prestavite na predhodni/naslednji kanal. Z dolgim pritiskom na tipki ⑦ / ⑨ lahko spremenite glasnost predvajanja.

### 6. Čitalec kartic

V zvočnik vstavite kartico Micro SD in ga izklopite. Priključite zvočnik na računalnik s pomočjo kabla USB. Zvočnik se preklopi v način čitalca kartic in nato je mogoče kartico Micro SD neposredno brati in kopirati datoteke na računalnik.

**Opomba:** Pri prvi uporabi te funkcije se na računalnik samodejno namesti potreben krmilnik.

### 7. Inteligentna funkcija varčevanja energije

Zvočnik se samodejno izklopi, če v načinu predvajanja začasno prekinete predvajanje ali če se prekine Bluetooth povezava za več kot 10 minut.

**Opomba:** S ponovnim dolgim pritiskom na tipko ① se zvočnik ponovno vklopi.

### 8. Power Bank

Na izklopljenem zvočniku pritisnite na tipko ⑤, indikator baterije preneha utripati. S pomočjo USB-kabla priključite na zvočnik mobilni telefon/MP3-predvajalnik/tablico ipd., zvočnik začne napravo polniti kot Power Bank.

### 9. Polnjenje

Če je baterija zvočnika skoraj izpraznjena, zvočnik to sporoči s sporočilom »out of battery« (prazna baterija). Napolnite baterijo s pomočjo USB-adapterja. Med polnjenjem sveti oranžen indikator LED. Po napolnitvi se oranžni indikator ugasne.

## Opombe:

- Za polnjenje zvočnika uporabite le kakovosten adapter.
- Priporočamo uporabo adapterja s parametroma: 5 V/2 A, polnjenje nato traja okoli 4 ure.
- Zvočnik vedno napolnite takoj, ko sporoči, da je akumulator prazen.
- Zvočnik lahko polnite tudi z manjšim polnilnim tokom. V primeru polnjenja s tokom 500 mA iz standardnih vrat USB računalnika bo polnjenje trajalo dolgo časa.

## REŠEVANJE TEŽAV

Težava	Rešitev
Zvočnik se ne more povezati z napravo Bluetooth in na ustrezen način predvajati glasbe.	<ol style="list-style-type: none"><li>1. Preverite specifikacije/priročnik naprave Bluetooth (mobilnega telefona ali računalnika) in preverite, ali naprava podpira stereo avdio prenos A2DP. Če podpira, vklopite stereo način A2DP.</li><li>2. Prepričajte se, da je zvočnik v načinu Bluetooth. Če je okoli vas veliko naprav Bluetooth, je lahko iskanje prave naprave težavno. V takšnem primeru izklopite ostale naprave.</li></ol>
Kartica Micro SD ne deluje.	<ol style="list-style-type: none"><li>1. Prepričajte se, da je kartica Micro SD v dobrem stanju. Preverite tudi, ali so datoteke v podprtem formatu: MP3/WMA/WAV/APE/FLAC.</li><li>2. Poleg zgoraj navedenega primer je lahko težava s kompatibilnostjo kartice Micro SD.</li></ol> <p>Pri formatiranju kartice Micro SD ali diska USB flash priporočamo uporabo datotečnega formata FAT 32.</p>

SI

## TEHNIČNI PODATKI

Verzija Bluetooth: 4.1

Napajanje: DC 5 V/2 A (Max)

Impedanca: 4 Ω

Moč: 2 × 10 W + 2 × 2,5 W

Vstavljen baterija: 8800 mAh

Razpon frekvenc FM: 87,5–108 MHz

Velikost (D × Š × G): 249 × 133 × 141 mm

Čas predvajanja: 12 ur pri glasnosti 70 %

Teža: 2001 g

## UPORABA IN ODSTRANJEVANJE ODPADKOV

Papir in karton dostaviti depouju. Foliju embalaže, PE vrečke, plastične elemente vržiti v kontejner za odlaganje plastike za recikliranje.

## ODSTRANJEVANJE IZDELKA PO IZTEKU TRAJANJA

**Odstranjanje električne in elektronske opreme (velja za države članice Evropske unije in druge evropske države, ki izvajajo sistem recikliranja).**

Simbol na izdelku ali embalaži pomeni, da se izdelek ne sme obravnavati kot komunalni odpadke. Dostavi izdelek na lokacijo, namenjeno za recikliranje električne in elektronske opreme. Preprečite negativni vpliv na zdravje ljudi in okolje z pravilnim recikliranjem izdelka. Recikliranje ohranja naravne vire. Za več informacij o recikliranju tega izdelka se lahko obrnete na lokalne oblasti, lokalne organizacije ali trgovino, kjer ste izdelek kupili.



08/05

S tem K+B Progres, a.s. izjavlja, da je tip radijskega aparata ECG BTS X1 v skladu z direktivo 2014/53/EU. Celotno besedilo EU Izjave o skladnosti najdete na spletni strani: [www.ecg-electro.eu](http://www.ecg-electro.eu).



Pridržujemo si pravico do urejanja besedila in tehničnih parametrov.

Navodila za uporabo so na razpolago na spletnih straneh [www.ecg-electro.eu](http://www.ecg-electro.eu).

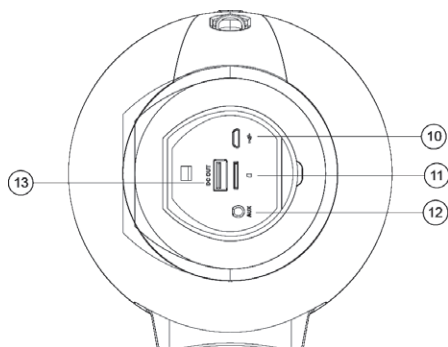
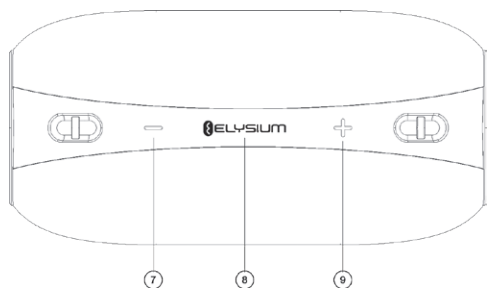
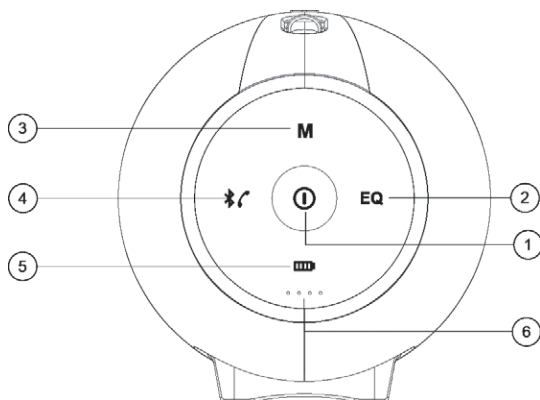
## **SIGURNOSNO UPUTSTVO**

### **Pročitajte pažljivo i sačuvajte za buduću upotrebu!**

- Pre nego što pokrenete uređaj, pažljivo pročitajte ovaj priručnik i sledite navedeno uputstvo. Uputstvo sačuvajte za buduće potrebe.
- Pridržavajte se svih upozorenja na proizvodu i u priloženoj dokumentaciji.
- Ne koristite sredstva za čišćenje u obliku tečnosti ili spreja. Za čišćenje koristite vlažnu krpu.
- Koristite samo pribor koji je odobrio proizvođač. U suprotnom postoji opasnost od povreda ili oštećenja.
- Uređaj nemojte stavljati na nestabilne površine: police, kolica, stolove, nosače i slično. Uređaj bi u tom slučaju mogao pasti, što može dovesti do ozbiljnih povreda dece ili odraslih i do oštećenja uređaja.
- Uređaj postavite na vodoravnu, ravnu i čvrstu površinu s dobrom ventilacijom. Nikada nemojte pokrivati ventilacione otvore jer to može izazvati kvar zbog pregrevanja. Uređaj nemojte smeštati u zatvorene prostore s nedovoljno ventilacije kao što su ormari, vitrine ili nedovoljno prostrane police.
- Uređaj smete spojiti samo na izvor napajanja koji odgovara veličinama navedenim na oznaci uređaja. Ako niste sigurni koje su karakteristike vaše električne mreže, posavetujte se s vašim prodavačem ili distributerom električne energije.
- Kabl za napajanje adaptera treba položiti tako da se onemoguću spoticanje o njega, prejako zatezanje ili nagnječenje. Posebnu pažnju obratite na mesta na kojima kabl izlazi iz uređaja i iz utičnice. Ako duže vreme nećete koristiti uređaj, isključite kabl za napajanje. Uređaj isključite iz električne mreže i u slučaju nevremena kako ne bi došlo do oštećenja izazvanog udarom groma.
- Električna utičnica mora biti uvek lako dostupna.
- Nemojte izazivati preopterećenje električne utičnice priključivanjem prevelikog broja potrošača.

- Uređaj obavezno zaštitite od ulaska tečnosti i stranih predmeta i nemojte stavljati nikakve predmete u ventilacione otvore jer postoji opasnost od dodira s naponima koji mogu predstavljati opasnost.
- Ne otvarajte kućište uređaja. Unutra se ne nalaze delovi koje bi korisnik sam mogao podešavati. Popravke poverite isključivo kvalifikovanim osobama.
- Ne izlažite baterije povišenoj toploti poput sunca, vatre i sličnog.
- U dole navedenim slučajevima isključite uređaj iz električne mreže i obratite se ovlašćenom servisu:
  - Došlo je do oštećenja kabla za napajanje.
  - U uređaj je prodrla tečnost ili neki strani predmet, ili je uređaj bio izložen kiši ili vodi.
  - Uređaj ne funkcioniše normalno kako je to opisano u uputstvu za upotrebu. Podešavajte samo elemente koji su navedeni u uputstvu.
  - Na uređaju je uočljiva značajna promena u radu koja ukazuje na potrebu za servisiranjem.
- Uređaj nemojte izlagati delovanju izvora toplote kao što su radijatori, grejalice ili drugi uređaji koji proizvode toplotu (npr. pojačala).
- Izmene ili promene koje nisu izričito odobrene mogu dovesti do gubitka prava na korišćenje uređaja.
- Prekomerna jačina zvuka može uzrokovati oštećenje sluha.

## OPIS



1. Taster : Uključivanje/isključivanje zvučnika.
  2. Taster **EQ**: Promena zadatih postavki ekvilizatora.
  3. Taster **M**: Promena izvora audio signala AUX IN/Bluetooth/SD/FM.
  4. Taster : Uparivanja Bluetooth uređaja, telefonski razgovor.
    - **Kratki pritisak** – uključivanje režima rada Bluetooth/odgovor na telefonski poziv/prekidanje telefonskog poziva
    - **Dugi pritisak** – odpajanje uparenog uređaja Bluetooth/odbijanje tel. poziva.
    - **Dva kratka pritiska** – biranje poslednjeg pozivanog broja.
    - **Dugi pritisak** (oko 3 sekunde) – aktiviranje/deaktiviranje glasovnih uputstava.
- Napomena:** Ova funkcija aktivna je samo u režimu rada TF/AUX IN/FM. Tokom Bluetooth režima rada nije moguće uključivati i isključivati glasovna uputstva.
5. Taster : powerbank
  6. Pokazivač napunjenosti baterije
  7. Taster -: Prebacivanje FM stanica ili pesama – **nazad**, prebacivanje zvuka razgovora sa zvučnika na telefon i obrnuto, smanjivanje jačine zvuka.
    - **Kratki pritisak** – prethodna pesma/promena FM stanice
    - **Dugi pritisak** – smanjivanje jačine zvuka
    - **Dva kratka pritiska** – promena mape za reprodukciju s Micro SD kartice
  8. Taster „**ELYSIUM**“:
    - **Kratki pritisak** – reprodukcija/pauza
    - **Dugi pritisak** (nakon oko 5 sekundi) – uključivanje/isključivanje ponovljene reprodukcije s Micro SD kartice.



- **Dugi pritisak** (nakon oko 3 sekunde) – automatsko podešavanje FM stanica
9. Taster **+**: Prelaz između FM stanica ili pesama – **napred**, pojačavanje jačine zvuka.
    - **Kratki pritisak** – sledeća pesma/promena FM stanice
    - **Dugi pritisak** – pojačavanje jačine zvuka
    - **Dva kratka pritiska** – promena mape za reprodukciju s Micro SD kartice.
  10. Priključak za punjenje
  11. Slot za MicroSD memorijsku karticu
  12. Analogni ulaz (AUX)
  13. Priključak za powerbank

## Svojstva

- Bežična reprodukcija muzike (Bluetooth 4.2 stereo) i handsfree
- Snažno pojačalo s DSP (Digital Signal Processor)
- Analogni ulaz AUX-IN – mogućnost upotrebe kao spoljni zvučnik za PC, mobilni telefon, PSP / MP3 / MP4 uređaje itd.
- 3 ekvilajzera s predefinisanim profilom
- Reprodukcija s MicroSD memorijske kartice veličine do 32 GB s podrškom za MP3/WMA/APE/FLAC
- FM radio
- Čitač kartica i punjenje pomoću istog USB kabla
- Vodootpornost na polivanje vodom – zaštita IPX6
- Glasovne informacije – glasovne informacije olakšavaju odabir režima rada i upravljanje
- Power bank – uređaj se može upotrebiti kao skladište energije za punjenje telefona i drugih uređaja

## Sadržaj pakovanja

Bežični Bluetooth zvučnik, Micro USB kabl, remen, Uputstvo za upotrebu

## KORIŠĆENJE UREĐAJA

Pre prvog korišćenja potpuno napunite ugrađenu bateriju.

Ako ne koristite zvučnik duže vreme, napunite ga jednom mesečno da biste izbegli probleme ili oštećivanje zbog prekomernog pražnjenja baterije.

### 1. Uključivanje/isključivanje zvučnika

Dugo pritisnite taster ① na 2 sekunde da biste uključili ili isključili zvučnik.

### 2. Režim rada Bluetooth

#### 1) Uparivanje Bluetooth uređaja

Nakon uključivanja počinje treperiti pokazivač **ELYSIUM**. Sada uključite Bluetooth na svom mobilnom telefonu ili drugom uređaju i pokrenite traženje Bluetooth uređaja. U popisu ćete naći stavku BTS X1 i odaberite povezivanje s tim uređajem. Nakon povezivanja, zvučnik će prijaviti „Device paired“ (uređaj je uparen), a LED će zasvetleti plavo.

#### 2) Bežična reprodukcija muzike

Jednostavno reprodukujte muziku na mobilnom telefonu ili muzičkom plejeru i slušajte je sa zvučnika.

#### 3) Korišćenje funkcije handsfree s mobilnim telefonom

##### Odgovaranje na dolazni poziv

Kratko pritisnite taster ④ da biste odgovorili na dolazni poziv.

##### Završavanje poziva

Ponovno pritisnite taster ④ da biste prekinuli tekući poziv.

##### Ponavljanje poslednjeg poziva

Dvaput pritisnite taster ④ da biste nazvali poslednji pozivani broj.

##### Privatni razgovor

Kratko pritisnite ⑦ ili ⑨ kako biste tokom razgovora prebacili način rada između zvučnika i mobilnog telefona.

### Odbijanje poziva

Dugim pritiskom tastera ④ možete odbiti dolazni poziv.

#### 4) Otkazivanje postojećeg Bluetooth povezivanja

Zvučnik se automatski uparuje s poslednjim Bluetooth uređajem koji ste koristili. Dugo pritisnite taster ④ da biste izašli iz trenutne Bluetooth veze, a zvučnik će javiti „Device disconnected“. Sada možete upariti zvučnik s drugim uređajem.

### 3. Reprodukovanje muzike s MicroSD kartice

Nakon umetanja MicroSD kartice (vidi sliku) u zvučnik i kratkog pritiska tastera ③, zvučnik ulazi u režim reprodukcije s memorijske kartice i reprodukuje muziku direktno s kartice MicroSD. Pre početka reprodukcije, zvučnik će javiti „Memory card mode“ (reprodukcija s memorijske kartice).

Kratkim pritiskom na taster ⑥ možete pokrenuti/zaustaviti reprodukciju.

Dugo pritisnite taster ⑧ na 5 sekundi da biste uključili/isključili funkciju ponavljanja pesama.

**Napomena:** Ova funkcija namenjena je isključivo za reprodukcije s Micro SD kartice.

Kratko pritisnite ⑨ za prelaz na sledeći zapis.

Dugim pritiskom na taster ⑨ možete pojačati reprodukciju.

### 4. Režim rada AUX IN

Spojite zvučnik na izvor zvuka (PC, MP3/MP4, mobilni telefon) audio-kablom 3,5 mm. Pritisnite kratko taster ③ za ulazak u „AUX IN“ (zvučnik će javiti poruku „AUX IN“). Počće reprodukcija muzike sa spoljnog izvora zvuka.

#### Napomene:

- Ako zvučnik spojite s računarom pomoću 3,5 mm audio-kabla, preporučujemo da umesto USB priključka na računar koristite adapter marke (5V/2A) za punjenje zvučnika. Snaga napajanja s vašeg računara možda neće biti dovoljna.
- Kratkim pritiskom tastera ⑧, muzika na zvučniku će se isključiti, ali izvor zvuka reprodukuje muziku bez zvuka.

### 5. FM radio

Da biste pokrenuli FM radio, kratko pritisnite ③ (zvučnik će javiti „FM Mode“). Automatsko podešavanje FM stanica – pritisnite i držite taster ⑧ oko 3 sekunde. Pritisnite kratko tastere ⑦ / ⑨ za prelaz na prethodni/sledeći kanal. Dugim pritisnima tastera ⑦ / ⑨ možete podešavati jačinu reprodukcije.

### 6. Čitač kartica

Stavite MicroSD karticu u zvučnik i isključite ga. USB kablom spojite zvučnik na računar. Zvučnik prelazi u režim rada čitača kartica, nakon čega se MicroSD kartica može čitati, a datoteke kopirati direktno na računar.

**Napomena:** Kad prvi put koristite ovu funkciju, potrebni upravljački program (driver) automatski se instalira na vaš računar.

### 7. Inteligentna funkcija uštede energije

Zvučnik se automatski isključuje kada se nalazi u načinu reprodukcije i zaustavljen je ili se Bluetooth veza prekinula duže od 10 minuta.

**Napomena:** Ponovno pritisnite taster ① ponovo ćete uključiti zvučnik.

### 8. Power bank

Kad je zvučnik isključen, pritisnite tipku ⑤. Pokazivač napunjenosti baterije će početi da trepće. USB kablom povežite mobilni telefon, MP3 player ili neki drugi uređaj kako biste ga napunili. Nakon što priključite uređaj, zvučnik će raditi kao Power bank.

### 9. Punjenje

Ako je baterija zvučnika skoro prazna, zvučnik će to dojaviti porukom „out of battery“ (baterija se ispraznila). Napunite bateriju USB adapterom. Tokom punjenja svetli narandžasti LED pokazivač. Nakon što se baterija napuni, narandžasti svetlosni pokazivač će se ugasisi.

## Napomene:

- Za punjenje zvučnika koristite samo kvalitetne adaptere.
- Preporučujemo korišćenje adaptera sa sledećim parametrima: 5 V / 2 A, za punu napunjenost potrebno je oko 4 sata punjenja.
- Uvek napunite zvučnik odmah nakon što se baterija ispraznila.
- Zvučnik se može napuniti i slabijom strujom. U slučaju punjenja strujom snage 500 mA iz standardnog USB priključka računara, punjenje će trajati dugo.

## OTKLANJANJE POTEŠKOĆA

Problem	Rešenje
Zvučnik se ne može povezati s Bluetooth uređajem i pravilno reprodukovati muziku.	<ol style="list-style-type: none"><li>1. Proverite specifikacije/priručnik Bluetooth uređaja (mobilni telefon ili računar) i proverite podržava li uređaj A2DP stereo audio-prenos. Ako je tako, uključite A2DP stereo režim rada.</li><li>2. Proverite da li je zvučnik u Bluetooth režimu rada. Ako postoji mnogo Bluetooth uređaja oko vas, možda će vam biti teško da pronađete odgovarajući uređaj. U tom slučaju isključite ostale uređaje.</li></ol>
MicroSD kartica ne radi.	<ol style="list-style-type: none"><li>1. Proverite da li je MicroSD kartica u dobrom stanju. Takođe proverite da li su audio-datoteke u nekom od podržanih formata: MP3/WMA/WAV/APE/FLAC.</li><li>2. Osim gore navedenog, moguće je da postoji i problem kompatibilnosti MicroSD kartice.</li></ol> <p>Preporučujemo da prilikom formatiranja MicroSD kartice ili USB memorije zadate format sistema datoteka FAT 32.</p>

SR/MNE

## TEHNIČKI PODACI

Bluetooth verzija: 4.1

Napajanje: DC 5 V / 2 A (Max)

Impedanca: 4 Ω

Snaga: 2x 10 W + 2x 2,5 W

Ugrađena baterija: 8800 mAh

Frekvencijski opseg FM: 87,5–108 MHz

Dimenzije (D × Š × V): 249 × 133 × 141 mm

Vreme reprodukcije: 12 sati pri jačini zvuka od 70%

Masa: 2001 g

## RECIKLAŽA I ODLAGANJE OTPADA

Papirni otpad i kartonsku ambalažu predajte u reciklažna dvorišta. Foliju za pakovanje, kese od polietilena i plastične delove odložite u kontejnere za plastiku.

## ODLAGANJE PROIZVODA NAKON ISTEKA RADNOG VEKA

**Odlaganje otpada električne i elektronske opreme (primenjivo u državama članicama EU i drugim evropskim zemljama koje su uspostavile sisteme razvrstavanja otpada)**

Oznaka koja je navedena na proizvodu ili ambalaži označava da se proizvod ne sme odlagati kao kućni otpad. Proizvod odložite na mesto određeno za recikliranje električne i elektronske opreme. Ispravnim odlaganjem proizvoda sprečavate negativne uticaje na zdravlje ljudi i okolinu. Reciklažom materijala pomažete očuvanje prirodnih resursa. Dodatne informacije o recikliranju ovog proizvoda pružiće vam lokalne vlasti, organizacija za preradu kućnog otpada ili prodajno mesto na kojem ste kupili proizvod.



08/05



K+B Progres a.s. ovim izjavljuje da je radio-uređaj tipa ECG BTS X1 usklađen s Direktivom 2014/53/EU. Celokupan tekst EU izjave o usklađenosti na raspolaganju je na internet adresi <http://www.ecg-electro.eu/>.

Pravo na izmenu teksta i tehničkih parametara je zadržano.

## CONSIGNES DE SECURITE

### Lisez attentivement et conservez pour un usage futur !

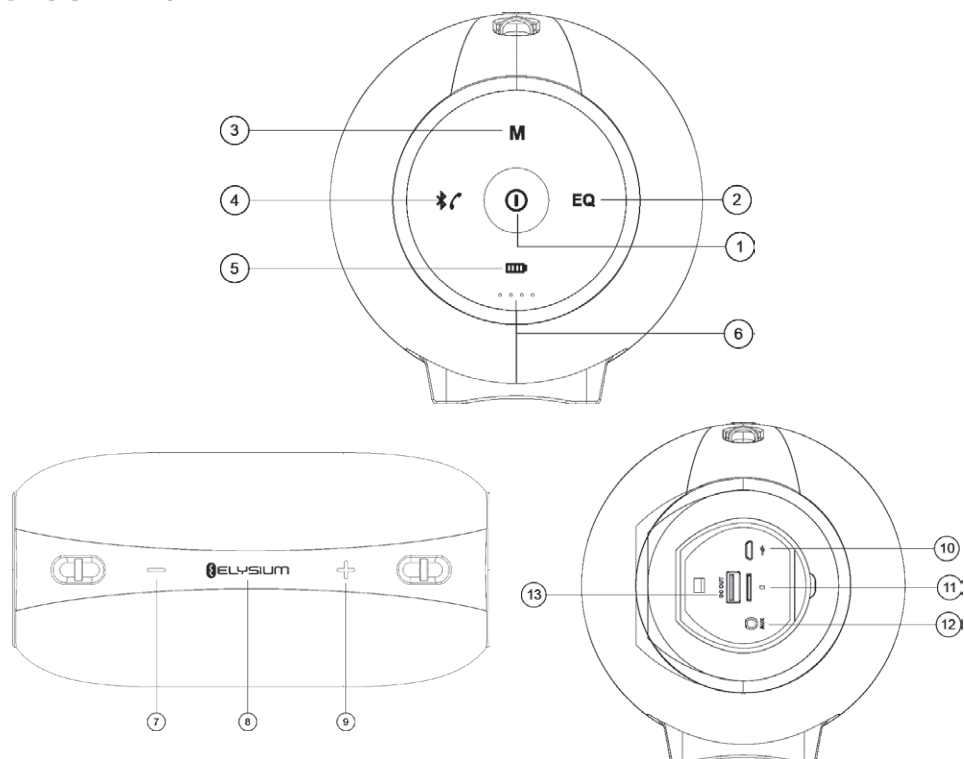
- Avant de commencer à utiliser l'appareil, lisez attentivement le présent manuel et suivez les instructions y figurant. Conservez le mode d'emploi pour éventuellement le consulter dans le futur.
- Respectez l'ensemble des avertissements figurant sur l'appareil et dans la documentation fournie avec celui-ci.
- N'utilisez pas de produits de nettoyage liquides ou en spray. Nettoyez l'appareil avec un chiffon humide.
- Utilisez exclusivement les accessoires recommandés par le fabricant. Dans le cas contraire, il existe un risque d'accident ou d'endommagement de l'appareil.
- Ne posez pas l'appareil sur des surfaces instables (supports, chariots, tablettes, accroches, etc.). L'appareil pourrait tomber et entraîner des blessures graves chez les enfants ou les adultes, et un endommagement de l'appareil.
- Posez l'appareil sur une surface horizontale, plane et solide, avec une bonne aération. Ne recouvrez jamais les orifices de ventilation, risque de défaillance par surchauffe. Ne placez pas l'appareil dans des espaces confinés avec une ventilation insuffisante, par exemple dans des vitrines ou des étagères étroites.
- L'appareil ne peut être alimenté qu'à partir des sources d'alimentation figurant sur sa plaque signalétique. Si vous avez un doute sur les paramètres de votre secteur, prenez conseil auprès de votre revendeur ou de votre fournisseur d'électricité.
- Le cordon d'alimentation de l'adaptateur doit être conduit de manière à éviter de marcher dessus ou de l'étirer ou écraser excessivement. Faites particulièrement attention aux endroits où le câble sort de l'appareil, et à proximité de la fiche. Si vous n'utilisez pas l'appareil pendant un temps prolongé, retirez le câble d'alimentation de la prise électrique. Débranchez également l'appareil du secteur en cas d'orage, afin d'éviter un endommagement par la foudre.
- La prise électrique doit être en permanence facile d'accès.

FR

- Ne surchargez pas les prises électriques en raccordant un trop grand nombre d'appareils.
- Protégez l'appareil contre la pénétration de liquides et d'objets étrangers, et n'insérez aucun objet dans les orifices de ventilation de l'appareil, risque de contact avec la tension dangereuse à l'intérieur de l'appareil.
- N'ouvrez pas le boîtier de l'appareil. A l'intérieur ne se trouve aucun élément réglable par l'utilisateur. Confiez la réparation uniquement à un personnel qualifié du service après-vente.
- N'exposez pas les piles à une température excessive, soleil direct, feu et autres.
- Débranchez l'appareil du secteur et adressez-vous à un service après-vente agréé en cas de survenue des situations suivantes :
  - Le câble d'alimentation a été endommagé.
  - Un objet étranger ou un liquide a pénétré dans l'appareil, ou celui-ci a été exposé à la pluie ou à l'eau.
  - L'appareil ne fonctionne pas de manière normale selon le mode d'emploi. Réglez uniquement les éléments décrits dans le mode d'emploi.
  - Le fonctionnement de l'appareil présente des changements notables, signalant la nécessité d'une intervention de maintenance.
- N'exposez pas l'appareil à des sources de chaleur comme les radiateurs, chauffage ou autres appareils produisant de la chaleur, par exemple les amplificateurs.
- Les changements ou modifications non explicitement agréés par un organisme compétent peuvent conduire à une perte d'autorisation d'utiliser l'appareil.
- Un volume excessif peut endommager l'audition.

**FR**

## DESCRIPTION



1. Touche : Marche/arrêt du haut-parleur.
  2. Touche **EQ** : Commutation des présélections de l'égaliseur.
  3. Touche **M** : Commutation de source sonore AUX IN/Bluetooth/SD/FM.
  4. Touche : Couplage de l'équipement Bluetooth, appels téléphoniques.
    - **Appui bref** – activation du mode Bluetooth/réception/fin d'appel tél.
    - **Appui long** – déconnexion de l'équipement Bluetooth couplé / refuser un appel tél.
    - **Double appui bref** – appel au numéro de la dernière conversation.
    - **Appui long** (pendant environ 3 secondes) – activation/désactivation de l'assistant vocal.
- Note :** Cette fonction est active uniquement en mode TF/AUX IN/FM. En mode Bluetooth, il est impossible de commuter l'assistant vocal.
5. Touche : powerbank
  6. Indicateur de niveau de charge de l'accumulateur
  7. Touche - : Passage entre les stations FM ou les chansons – **arrière**, passage du son de la conversation du haut-parleur au téléphone et inversement, baisse du volume.
    - **Appui bref** – chanson précédente/changement de station FM
    - **Appui long** – baisse du volume
    - **Double appui bref** – changement de dossier lors de la lecture depuis carte mémoire Micro SD
  8. Touche « **ELYSIUM** » :
    - **Appui bref** – lecture/pause
    - **Appui long** (pendant environ 5 secondes) – marche/arrêt de la lecture répétée de la musique depuis carte Micro SD.
    - **Appui long** (pendant environ 3 secondes) – Recherche automatique de stations FM

9. Touche **+** : Passage entre les stations FM ou les chansons – **avant**, hausse du volume.
  - **Appui bref** – chanson suivante/changement de station FM
  - **Appui long** – augmentation du volume
  - **Double appui bref** – changement de dossier lors de la lecture depuis carte mémoire Micro SD.
10. Connecteur de charge
11. Fente pour carte mémoire Micro SD
12. Entrée analogique (AUX)
13. Connecteur powerbank

## Caractéristiques

- Lecture de musique sans fil (Bluetooth 4.2 stéréo) et fonction mains libres
- Haut-parleur performant avec DSP (processeur de signal numérique)
- Entrée analogique AUX-IN – possibilité d'utilisation comme haut-parleur externe pour ordinateur, téléphone portable, lecteurs PSP/MP3/MP4, etc.
- Egaliseur avec 3 profils prédéfinis
- Lecture depuis carte mémoire Micro SD jusqu'à une capacité de 32 GB avec support des formats MP3/WMA/APE/FLAC
- Radio FM
- Lecteur de carte et recharge avec le même câble USB
- Résistant à l'aspersion d'eau - protection IPX6
- Assistant vocal – lors des changements de mode et des commandes, une assistance vocale est disponible
- Power bank - le lecteur peut être utilisé comme power bank pour charger un téléphone ou un autre équipement

## Contenu de l'emballage

Haut-parleur Bluetooth sans fil, câble Micro USB, bride, Manuel d'utilisation

## UTILISATION DE L'APPAREIL

FR

Avant la première utilisation, rechargez complètement l'accumulateur intégré.

Si vous n'utilisez pas le haut-parleur pendant une période prolongée, rechargez-le une fois par mois afin de prévenir des problèmes ou un endommagement à cause d'un déchargement excessif de l'accumulateur.

### 1. Marche/arrêt du haut-parleur

Appuyez de manière prolongée sur la touche ① pendant 2 secondes pour allumer ou éteindre le haut-parleur.

### 2. Mode Bluetooth

#### 1) Couplage Bluetooth

Après la mise en marche, le voyant **ELYSIUM** se met à clignoter. Désormais, veuillez activer la fonction Bluetooth sur votre équipement mobile ou autre et commencez la recherche de l'équipement Bluetooth. Est proposé l'équipement BTS X1, que vous connecterez. Après la connexion, le haut-parleur indique « Device paired » (Équipement connecté) et l'indicateur DEL s'allume en bleu.

#### 2) Lecture de musique sans fil

Lancez simplement la lecture de la musique sur le téléphone mobile ou le lecteur et écoutez depuis le haut-parleur.

#### 3) Utilisation mains libres avec téléphone portable

##### Réception d'appel entrant

Appuyez brièvement sur la touche ④ pour recevoir un appel entrant.

##### Fin d'appel

Appuyez à nouveau sur la touche ④ pour terminer un appel entrant.

##### Rappeler le dernier numéro

Appuyez deux fois sur la touche ④ pour rappeler le numéro de la dernière conversation.



### Appel privé

Appuyez brièvement sur la touche ⑦ ou ⑨ pour basculer entre le haut-parleur et le téléphone pendant la conversation.

### Refuser un appel

Appuyez longuement sur la touche ④ pour refuser un appel entrant.

#### 4) Annulation de la connexion Bluetooth existante

Le haut-parleur se couple automatiquement avec le dernier équipement Bluetooth utilisé. Appuyez longuement sur la touche ④ pour mettre fin à la connexion Bluetooth actuelle, le haut-parleur indique « Device disconnected » (Équipement déconnecté). Vous pouvez maintenant coupler le haut-parleur avec un autre équipement.

### 3. Lecture de musique depuis une carte micro SD

Après l'insertion de la carte Micro SD (voir image) dans le haut-parleur et une brève pression sur la touche ③, le haut-parleur passe en mode lecture depuis carte mémoire et lit la musique directement depuis la carte Micro SD. Avant le démarrage de la lecture, le haut-parleur annonce « Memory card mode » (Mode lecture depuis carte mémoire).

Appuyez brièvement sur la touche ⑧ pour activer/arrêter la lecture.

Appuyez de manière prolongée sur la touche ⑧ pendant environ 5 secondes pour allumer/éteindre la fonction chanson répétée.

**Note :** Cette fonction est destinée uniquement à la lecture des chansons depuis une carte MICRO SD.

Appuyez brièvement sur la touche ⑨ pour passer au morceau suivant.

Appuyez longuement sur la touche ⑨ pour augmenter le volume de lecture.

### 4. Mode AUX IN

Connectez les haut-parleurs à la source de son (PC, MP3/MP4, téléphone mobile) avec le câble audio 3,5mm. D'un appui bref sur la touche ③, vous passerez en mode « AUX IN » (le haut-parleur annonce le mode « AUX IN »). Ensuite est activée la lecture de la musique depuis la source sonore.

#### Notes :

- Si vous connectez le haut-parleur à un ordinateur à l'aide du câble audio 3,5mm, nous recommandons d'utiliser pour la recharge du haut-parleur un adaptateur de marque (5 V/2 A) au lieu du port USB de l'ordinateur. L'alimentation depuis l'ordinateur peut être insuffisante.
- Une brève pression sur la touche ⑧ met la musique sur silence sur le haut-parleur, mais la source du son poursuit la lecture en silence.

### 5. Radio FM

Vous activez le mode FM en appuyant brièvement sur la touche ③ (le haut-parleur annonce « Mode FM »). Pour la recherche automatique des stations FM – pressez et maintenez la touche ⑧ pendant environ 3 secondes. Appuyez brièvement sur les touches ⑦ / ⑨ pour passer au canal précédent/suivant. Appuyez longuement sur les touches ⑦ / ⑨ pour ajuster le volume de lecture.

### 6. Lecteur de cartes

Insérez la carte Micro SD dans le haut-parleur et éteignez-le. Connectez le haut-parleur à l'ordinateur par câble USB. Le haut-parleur passe en mode lecteur de cartes et il est ensuite possible de lire directement la carte Micro SD et de copier les fichiers dans l'ordinateur.


**Note :** A la première utilisation de cette fonction, le pilote requis s'installe automatiquement dans l'ordinateur.

### 7. Fonction intelligente d'économie d'énergie

Le haut-parleur s'éteint automatiquement si vous arrêtez la lecture en mode lecture ou que la connexion Bluetooth est interrompue pendant plus de 10 minutes.

**Note :** Appuyez à nouveau longuement sur la touche ① pour rallumer le haut-parleur.

## 8. Power bank

Sur le haut-parleur arrêté, appuyez sur la touche , l'indicateur de batterie se met à clignoter. Avec le câble USB, connectez au haut-parleur un téléphone mobile/lecteur MP3/tablette ou autre, le haut-parleur commence à charger l'équipement comme power bank.

## 9. Recharge

Si l'accumulateur du haut-parleur est presque déchargé, le haut-parleur l'annonce par le message « out of battery » (batterie déchargée). Chargez la batterie avec l'adaptateur USB. Au cours de la recharge, l'indicateur DEL orange est allumé. Lors de la recharge complète, l'indicateur orange s'éteint.

### Notes :

- Pour la recharge du haut-parleur, utilisez uniquement un adaptateur de qualité.
- Nous recommandons d'utiliser un adaptateur de paramètres : 5 V / 2 A, la charge complète dure alors environ 4 heures.
- Rechargez toujours le haut-parleur dès l'annonce de décharge de l'accumulateur.
- Le haut-parleur peut également être rechargé par un courant de recharge inférieure. En cas de recharge par courant 500 mA depuis le port USB standard d'un ordinateur, la recharge prendra un temps long.

## PROBLÈMES ET SOLUTIONS

Problème	Solution
Le haut-parleur ne peut pas se connecter à un équipement Bluetooth et ne peut pas lire la musique par ce biais.	<ol style="list-style-type: none"><li>1. Vérifiez la spécification / le manuel de l'équipement Bluetooth (téléphone mobile ou ordinateur) et vérifiez si l'équipement supporte la transmission audio stéréo A2DP. Si oui, activez le mode stéréo A2DP.</li><li>2. Vérifiez que le haut-parleur est en mode Bluetooth. Si beaucoup d'équipements Bluetooth se trouvent dans les environs, il peut être difficile de trouver l'équipement correct. Dans ce cas, arrêtez les autres équipements.</li></ol>
La carte Micro SD ne fonctionne pas.	<ol style="list-style-type: none"><li>1. Vérifiez que la carte Micro SD est en bon état. Vérifiez également que les fichiers audio sont dans un format supporté : MP3/WMA/WAV/APE/FLAC.</li><li>2. Hormis le cas ci-dessus, il peut exister un problème de compatibilité de la carte Micro SD.</li></ol> <p>Lors du formatage de la carte Micro SD ou de la clé USB, nous recommandons d'utiliser le format de fichier FAT 32.</p>

## DONNÉES TECHNIQUES

Version Bluetooth : 4.1

Alimentation : DC 5 V / 2 A (Max)

Impédance : 4 Ω

Puissance : 2× 10 W + 2× 2,5 W

Batterie intégrée : 8800 mAh

Plage de fréquences FM : 87,5–108 MHz

Taille (L × l × P) : 249 × 133 × 141 mm

Durée de lecture : 12 heures avec volume réglé à 70 %

Poids : 2001 g

## RECYCLAGE ET ELIMINATION DES DECHETS

Papier d'emballage et carton ondulé – remettre dans les conteneurs de collecte de papiers. Film d'emballage, sacs PE, pièces en plastique – dans les conteneurs de collecte de plastique.

## ELIMINATION DU PRODUIT A LA FIN DE SA DUREE DE VIE

### Liquidation des équipements électriques et électroniques usagés (en vigueur dans les pays membres de l'Union européenne et les autres pays européens disposant d'un système de tri des déchets)

Le symbole figurant sur le produit ou l'emballage signifie que le produit ne doit pas être traité comme une ordure ménagère courante. Remettez le produit à un lieu de collecte prévu pour le recyclage des équipements électriques et électroniques. Une élimination correcte du produit évite des impacts négatifs sur la santé humaine et l'environnement. Le recyclage des matériaux contribue à la protection de l'environnement. Pour plus d'informations sur le recyclage de ce produit, adressez-vous à la mairie, aux centres de traitement des déchets ménagers ou au point de vente où vous avez acheté le produit.



08/05

K+B Progress déclare par la présente que l'équipement radio de type ECG BTS X1 est conforme à la directive 2014/53/EU. La version intégrale de la Déclaration de conformité EU est disponible à l'adresse internet : [www.ecg-electro.eu](http://www.ecg-electro.eu).



Nous nous réservons le droit de modifier le texte et les paramètres techniques.

FR

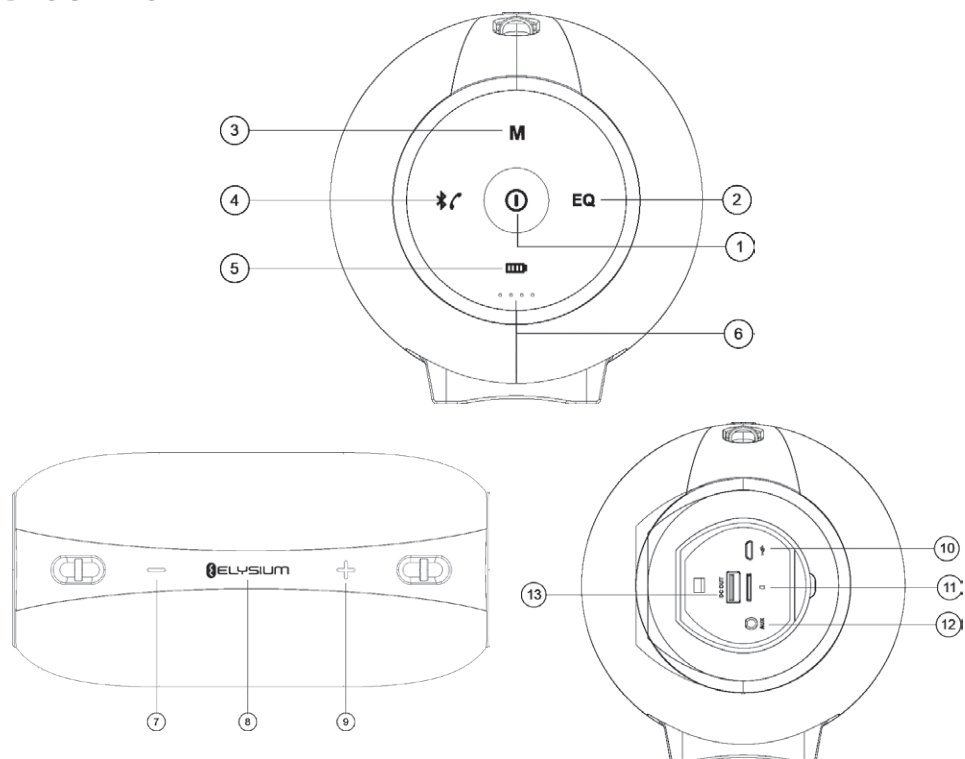
## ISTRUZIONI DI SICUREZZA

### **Leggere attentamente e conservare per uso futuro!**

- Prima di iniziare a usare il dispositivo, leggere attentamente questo manuale e seguire le istruzioni qui fornite. Conservare questo manuale come riferimento futuro.
- Seguire tutte le avvertenze sul prodotto e nella documentazione fornita con l'apparecchio.
- Non utilizzare detergenti liquidi o spray per la pulizia. Usare un panno umido per la pulizia.
- Utilizzare solo accessori consigliati dal produttore. Si riduce così il rischio di infortuni o di danneggiare il dispositivo.
- Non collocare il dispositivo su superfici instabili (espositori, carrelli, tavoli, supporti, ecc.). Il dispositivo potrebbe cadere e potrebbe causare lesioni gravi a un bambino o a un adulto e danneggiare l'apparecchio.
- Posizionare il dispositivo su una superficie orizzontale, piana, stabile e con buona ventilazione. Non coprire le prese d'aria. Ciò potrebbe danneggiare il dispositivo per surriscaldamento. Non collocare il dispositivo in uno spazio ristretto con scarsa ventilazione, ad esempio, in armadietti di vetro o su scaffali stretti.
- L'apparecchio deve essere alimentato solo dalle fonti di alimentazione indicate sull'etichetta del prodotto. Se non si è sicuri dei parametri della propria rete di alimentazione, consultare il fornitore o il proprio fornitore di energia elettrica.
- Il cavo dell'adattatore di alimentazione dovrebbe essere condotto in modo da evitare di calpestarlo o di tenderlo eccessivamente o di pizzicarlo. Prestare particolare attenzione ai luoghi in cui il cavo esce dall'apparecchio e vicino alla spina. Se il dispositivo non viene utilizzato per lunghi periodi, scollegare il cavo di alimentazione. Scollegare l'alimentazione anche durante un temporale per evitare danni da fulmine.
- La presa elettrica deve essere costantemente accessibile.
- Non sovraccaricare le prese elettriche collegando troppi apparecchi.

- Proteggere il dispositivo dall'infiltrazione di liquidi o oggetti estranei e non inserire alcun oggetto nelle aperture di ventilazione, con contatto potenzialmente pericoloso con la tensione all'interno del dispositivo.
- Non aprire l'involucro del dispositivo. Non ci sono elementi interni che potrebbero essere configurati dall'utente. Far eseguire le riparazioni sul dispositivo da un tecnico qualificato.
- Non esporre le batterie a temperature eccessive, ad esempio a luce solare diretta, fuoco, ecc.
- Nei seguenti casi, scollegare il dispositivo e contattare un servizio assistenza qualificato:
  - Il cavo di alimentazione è stato danneggiato.
  - Nel dispositivo è penetrato un oggetto estraneo o del liquido, oppure è stato esposto a pioggia o acqua.
  - L'apparecchio non funziona normalmente in conformità con il manuale. Impostare solo gli elementi descritti nel manuale operativo.
  - Il dispositivo ha modifiche di funzionalità significative, che indicano una necessità di assistenza tecnica.
- Non esporre il dispositivo a fonti di calore quali radiatori, riscaldamento o altri apparecchi che producono calore come amplificatori.
- Cambiamenti o modifiche non espressamente approvati dall'autorità responsabile possono portare alla perdita dell'autorizzazione ad utilizzare il dispositivo.
- Un eccessivo volume del suono può causare danni all'udito.

## DESCRIZIONE



**IT** 1. Pulsante : Accensione e spegnimento dell'altoparlante.

2. Pulsante **EQ**: Commutazione delle preimpostazioni dell'equalizzatore.

3. Pulsante **M**: Commutazione della sorgente sonora AUX IN/Bluetooth/SD/FM.

4. Pulsante : Associazione di dispositivi Bluetooth, chiamate.

- **Pressione breve** – per attivare la modalità Bluetooth/Ricezione/Chiamata in attesa.
- **Pressione lunga** – per scollegare il dispositivo Bluetooth associato/Rifiutare la chiamata.
- **Doppia pressione breve** – ricomposizione dell'ultimo numero chiamato.
- **Pressione lunga** (per circa 3 secondi) – attiva/disattiva la guida vocale.

**Nota:** Questa funzione è attiva solo nelle modalità TF/AUX IN/FM. Non è possibile attivare la guida vocale in modalità Bluetooth.

5. Pulsante : powerbank

6. Indicatore del livello di carica della batteria

7. Pulsante **-**: Commutare le stazioni FM o i brani – **indietro**, far passare il suono della chiamata dall'altoparlante al telefono e vice versa, abbassare il volume.

- **Pressione breve** – brano precedente/cambia stazione FM
- **Pressione lunga** – riduzione del volume
- **Doppia pressione breve** – cambiare cartella quando si riproduce dalla scheda di memoria Micro SD

8. Pulsante "ELYSIUM":

- **Pressione breve** – RIPRODUCI / PAUSA
- **Pressione lunga** (per circa 5 secondi) – attivare/disattivare la riproduzione ripetuta da scheda di memoria Micro SD.
- **Pressione lunga** (per circa 3 secondi) – Sintonizzazione automatica delle stazioni FM

9. Pulsante **+**: Commutare le stazioni FM o i brani – **avanti**, aumento del volume.
  - **Pressione breve** – brano successivo/cambia stazione FM
  - **Pressione lunga** – aumento del volume
  - **Doppia pressione breve** – cambiare cartella quando si riproduce dalla scheda di memoria Micro SD
10. Connettore di ricarica
11. Supporto per scheda di memoria micro SD
12. Ingresso analogico AUX
13. Connettore della powerbank

## Funzioni

- Riproduzione musicale wireless (Bluetooth 4.2 stereo) e funzione vivavoce
- Potente amplificatore con DSP (Digital Signal Processor – Elaboratore di Segnale Digitale)
- Ingresso analogico AUX-IN – disponibile per l'uso come altoparlante esterno di un computer, telefono cellulare, lettore PSP/MP3/MP4, ecc.
- Equalizzatore con 3 profili preimpostati
- Riproduzione da una scheda di memoria Micro SD da 32GB con supporto per i formati MP3/WMA/APE/FLAC
- Sintonizzatore FM
- Lettura di schede di memoria e ricarica tramite lo stesso cavo USB
- Impermeabile – protezione IPX6
- Guida vocale – per cambiare modalità e controllo generale
- Power bank – il lettore può essere utilizzato come una power bank per caricare il telefono o un altro dispositivo

## Contenuto della confezione

Altoparlante bluetooth wireless, cavo Micro USB, cinghia, manuale d'uso

## USO DEL DISPOSITIVO

Prima di utilizzare il dispositivo per la prima volta, caricare completamente la batteria integrata.

Se si prevede di non utilizzare l'altoparlante per un periodo di tempo prolungato, caricare il dispositivo una volta al mese per impedire problemi o danni causati da un eccesso di scarica della batteria.

### 1. Accensione e spegnimento dell'altoparlante

Pressione lunga ① per 2 secondi per accendere o spegnere l'altoparlante.

### 2. Modalità Bluetooth

#### 1) Associazione tramite Bluetooth

Una volta acceso, l'indicatore **ELYSIUM** inizia a lampeggiare. Quindi, attivare la funzione Bluetooth sul telefono cellulare o un altro dispositivo e avviare la ricerca dei dispositivi Bluetooth. Il dispositivo BTS X1 dovrebbe comparire tra i dispositivi disponibili. Effettuare la connessione a questo dispositivo. Una volta collegato, l'altoparlante annuncia "Device paired" (Dispositivo associato) e la spia LED torna blu.

#### 2) Riproduzione wireless di musica

Basta avviare la riproduzione dal telefono cellulare o dal lettore musicale per ascoltare la musica dall'altoparlante.

#### 3) Vivavoce associato con il telefono cellulare

##### Accettazione di una chiamata in arrivo

Premere brevemente ④ per accettare una chiamata in arrivo.

##### Chiusura della chiamata

Premere brevemente ④ di nuovo per riagganciare.

##### Ricomposizione

Premere due volte ④ per ricomporre l'ultimo numero chiamato.

##### Chiamata privata

Premere brevemente il pulsante ⑦ o ⑨ per commutare tra altoparlante e telefono durante una chiamata.

IT

### Rifiuto di una chiamata in arrivo

Premere a lungo ④ per respingere una chiamata in arrivo.

#### 4) Scollegare un collegamento Bluetooth in essere

L'altoparlante si assocerà automaticamente con l'ultimo dispositivo Bluetooth noto. Premere a lungo ④ per scollegarlo dalla connessione Bluetooth in corso, l'altoparlante indicherà "Device disconnected" (Dispositivo disconnesso). L'altoparlante è quindi pronto per essere associato con un altro dispositivo.

### 3. Riprodurre musica da una scheda micro SD

Dopo aver inserito la scheda micro SD (vedere fig.) nell'altoparlante e aver premuto brevemente il pulsante ③ l'altoparlante passa alla modalità riproduzione da scheda di memoria e consente di riprodurre la musica direttamente dalla scheda micro SD. L'altoparlante indicherà la modalità "Memory card mode" (Memory card) prima della riproduzione.

Premere brevemente il pulsante ⑧ per avviare/arrestare la riproduzione.

Tenere premuto il pulsante ⑧ per circa 5 secondi per attivare/disattivare la funzione ripetizione brano.

**Nota:** Questa funzione serve solo per riprodurre canzoni da una scheda di memoria MICRO SD.

Premere brevemente il tasto ⑨ per passare al brano successivo.

Premere a lungo il tasto ⑨ per alzare il volume della riproduzione.

### 4. Modalità AUX IN

Collegare gli altoparlanti a una sorgente audio (PC, MP3, MP4, telefono cellulare) tramite un cavo audio da 3,5 mm. Premere brevemente ③ per entrare in modalità "AUX IN" (l'altoparlante indica "AUX IN"). La musica comincia ad essere riprodotta dalla sorgente audio.

#### Note:

- Se si collega l'altoparlante a un computer con un cavo audio da 3,5 mm, si consiglia di utilizzare un adattatore originale (5 V / 2 A) per caricare l'altoparlante invece della porta USB del computer. L'alimentazione del dispositivo dal computer potrebbe essere insufficiente.
- Premere brevemente ⑧ per abbassare il volume della musica. La sorgente della musica continua a riprodurre la musica a un volume più basso.

### 5. Sintonizzatore FM

Premere brevemente ③ per entrare in modalità FM (l'altoparlante indica "Modalità FM"). Tenere premuto il pulsante ⑧ per circa 3 secondi per sintonizzare automaticamente le stazioni FM. Premere brevemente ⑦ / ⑨ per sintonizzare la stazione precedente/successiva. Premere a lungo i pulsanti ⑦ / ⑨ per regolare il volume della riproduzione.

### 6. Lettore di schede

Inserire la scheda Micro SD nell'altoparlante e spegnerlo. Collegare l'altoparlante al computer tramite il cavo USB. Dopo che l'altoparlante è passato alla modalità scheda di memoria, i file possono essere letti e scritti al computer dalla scheda Micro SD.

**Nota:** Il driver necessario per il computer viene installato quando si utilizza questa funzione per la prima volta.

### 7. Funzionalità di risparmio energetico intelligente

L'altoparlante si spegne automaticamente se si mette in pausa la riproduzione o si mette in pausa il collegamento Bluetooth per più di dieci minuti in modalità riproduzione.

**Nota:** Premere a lungo ① di nuovo per riaccendere l'altoparlante.

### 8. Power bank

Quando l'altoparlante è disattivato, premendo il pulsante ⑤ la spia della batteria inizia a lampeggiare. Utilizzare il cavo USB per collegare il telefono cellulare/lettore MP3/tablet, ecc all'altoparlante, l'altoparlante avvia la ricarica del dispositivo come una power bank.



## 9. Ricarica

Se la batteria dell'altoparlante è quasi vuota, l'altoparlante lo riferisce con il messaggio "out of battery" (batteria scarica). Caricare la batteria utilizzando l'adattatore USB. Durante la ricarica, la spia LED arancione si accende. Quando la ricarica è finita, la spia arancione si spegne.

### Note:

- Usare solo un adattatore di qualità per caricare l'altoparlante.
- Si consiglia di utilizzare un adattatore con i seguenti parametri: 5 V / 2 A la carica completa richiede circa 4 ore.
- Caricare sempre l'altoparlante immediatamente dopo che l'altoparlante indica che la batteria è scarica.
- L'altoparlante può essere caricato anche con una bassa corrente di carica. Il ciclo di caricamento può richiedere un tempo molto lungo quando la batteria viene caricata tramite una porta USB standard con una corrente di 500 mA.

## RISOLUZIONE DEI PROBLEMI

Problema	Soluzione
L'altoparlante non riesce connettersi al dispositivo Bluetooth e riprodurre musica.	<ol style="list-style-type: none"><li>1. Verificare le specifiche / manuale del dispositivo Bluetooth (telefono cellulare o computer) e accertarsi che il dispositivo supporti la trasmissione audio stereo A2DP. Se il dispositivo supporta A2DP, attivare la modalità stereo A2DP.</li><li>2. Assicurarsi che l'altoparlante sia in modalità Bluetooth. Se ci sono molti dispositivi Bluetooth nelle vicinanze, può essere difficile trovare il dispositivo corretto. In tal caso, disattivare tutti gli altri dispositivi.</li></ol>
La scheda micro SD non funziona.	<ol style="list-style-type: none"><li>1. Assicurarsi che la scheda Micro SD in buone condizioni. Controllare che i file audio siano in un formato supportato: MP3/WMA/WAV/APE/FLAC.</li><li>2. In aggiunta a quanto sopra menzionato, ci può essere un problema con la compatibilità della scheda Micro SD.</li></ol> <p>Quando si formatta la scheda Micro SD o l'unità flash USB, si consiglia di utilizzare un formato file FAT 32.</p>

IT

## SPECIFICHE TECNICHE

Versione Bluetooth: 4.1

Potenza: DC 5 V / 2 A (Max)

Impedenza: 4 Ω

Potenza: 2x 10 W (2x 2,5 W)

Batteria integrata: 8800 mAh

Gamma delle frequenze FM: 87,5–108 MHz

Dimensioni (L x P x H): 249 x 133 x 141 mm

Tempo di riproduzione: 12 ore al 70 % del volume

Peso: 2001 g

## USO E SMALTIMENTO DEI RIFIUTI

Carta da imballaggio e cartone ondulato: consegnarli alla discarica. Imballaggio, foglio stagnola, sacchetti PE, elementi plastici: gettarli nei contenitori per il riciclaggio della plastica.

## SMALTIMENTO DEL PRODOTTO AL TERMINE DEL SUO CICLO DI VITA

### **Smaltimento di apparecchiature elettriche ed elettroniche (valido per i Paesi membri dell'Unione Europea e per altri Paesi europei con un sistema di riciclo implementato)**

Il simbolo rappresentato sul prodotto o sulla confezione indica che il prodotto non deve essere trattato come rifiuto domestico. Consegnare il prodotto alla struttura specificata per il riciclaggio di apparecchiature elettriche ed elettroniche. Prevenire impatti negativi sulla salute umana e sull'ambiente riciclando correttamente il prodotto. Il riciclaggio contribuisce a preservare le risorse naturali. Per ulteriori informazioni sul riciclaggio di questo prodotto, fare riferimento alle autorità locali, all'organizzazione nazionale di trattamento dei rifiuti o al negozio dove è stato acquistato il prodotto.



08/05

Con la presente K+B Progres, a.s. dichiara che l'apparecchiatura radio tipo ECG BTS X1 è conforme alla Direttiva 2014/53/UE. Il testo completo della dichiarazione di conformità UE è disponibile al seguente indirizzo internet: [www.ecg-electro.eu](http://www.ecg-electro.eu).



Il produttore si riserva il diritto ad effettuare cambiamenti del testo e dei parametri tecnici.

## **INSTRUCCIONES DE SEGURIDAD**

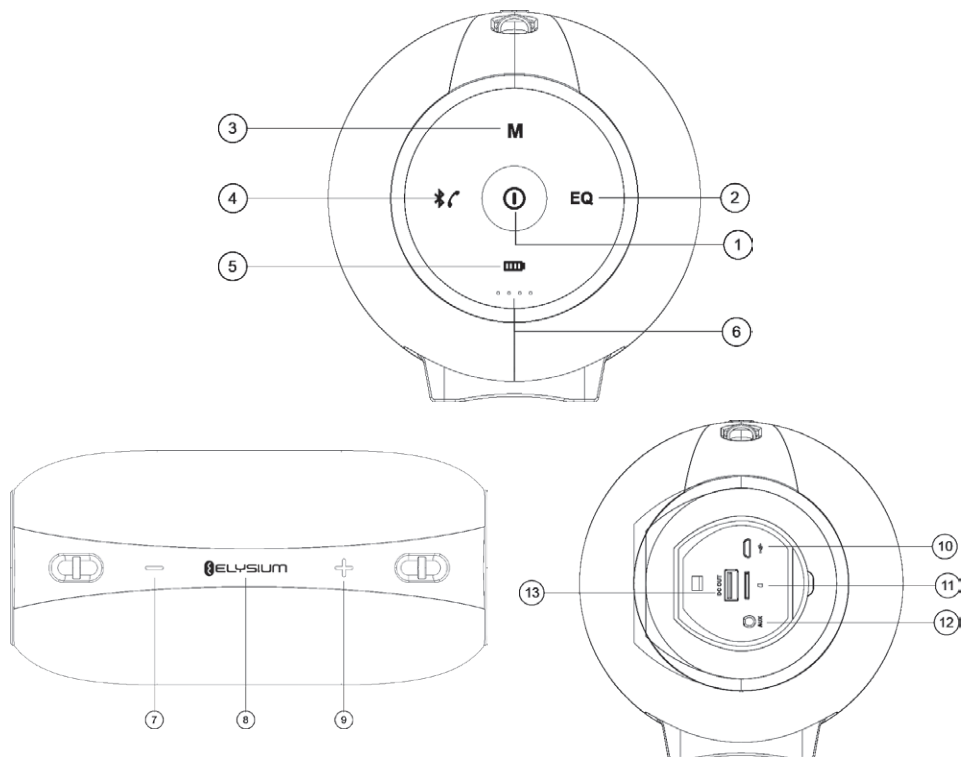
### **¡Lea con atención y guarde para un uso futuro!**

- Antes de comenzar a usar el dispositivo, lea este manual con atención y siga las instrucciones que se proporcionan aquí. Conserve este manual para consultas futuras.
- Siga todas las advertencias en el producto y en la documentación suministrada con el artefacto.
- No use limpiadores líquidos o en aerosol para limpiar. Use un paño húmedo.
- Use solo los accesorios recomendados por el fabricante. De lo contrario, hay riesgo de lesiones o daños al dispositivo.
- No coloque el dispositivo sobre superficies inestables (bases, carros, mesas, soportes, etc.). El dispositivo podría caerse y causar una lesión grave a un niño o adulto, y daños al artefacto.
- Coloque el dispositivo sobre una superficie horizontal, uniforme y firme con buena ventilación. No cubra las ventilaciones de aire. Si lo hace, podría dañar el dispositivo con el sobrecalentamiento. No coloque el dispositivo en un espacio cerrado con ventilación escasa, por ejemplo, en gabinetes vidriados o estanterías herméticas.
- El artefacto debe ser enchufado solamente en una fuente de energía mencionada en la etiqueta. Si no está seguro sobre los parámetros del suministro eléctrico, consulte a su proveedor o a la empresa proveedora de energía.
- Coloque el adaptador del cable de alimentación de forma que nadie lo pise ni sea estirado o apretado en exceso. Preste especial atención a los lugares donde el cable sale desde el artefacto y cerca al enchufe. Si el dispositivo no es usado durante períodos prolongados, desenchufe el cable de alimentación. Desenchufe el suministro eléctrico también durante tormentas para evitar daños por tormenta eléctrica.
- El tomacorriente tiene que estar accesible en todo momento.
- No sobrecargue los tomacorrientes eléctricos enchufando muchos artefactos.

**ES**

- Proteja el dispositivo para que no le entren líquidos u objetos extraños; no inserte ningún objeto en las aberturas de ventilación, con contacto potencialmente peligroso con el voltaje en el interior del dispositivo.
- No abra la caja del dispositivo. No hay elementos en el interior que puedan ser configurados por el usuario. Haga que un técnico calificado en reparaciones revise el dispositivo.
- No exponga las baterías a temperaturas excesivas, por ejemplo, luz solar o llamas directas, etc.
- En los siguientes casos, desenchufe el dispositivo y comuníquese con un taller de reparaciones calificado:
  - El cable de alimentación fue dañado.
  - Un objeto extraño o líquido entró dentro del dispositivo, o este quedó expuesto a la lluvia o al agua.
  - El artefacto no funciona normalmente de acuerdo con el manual. Configure solo los elementos descritos en el manual de funcionamiento.
  - El dispositivo tiene cambios significativos de funcionalidad, lo cual indica que es necesario repararlo.
- No exponga el dispositivo a fuentes de calor como ser radiadores, calefacción u otros artefactos que producen calor como ser amplificadores.
- ES** • Los cambios o modificaciones no aprobados en forma expresa por la autoridad responsable pueden causar una pérdida de autorización para usar el equipo.
- Un volumen de sonido excesivo puede causar pérdida de la audición.

## DESCRIPCIÓN



1. Botón : Cómo encender y apagar (ON/OFF) el altavoz.
  2. Botón **EQ** (ecualizador): Cambia las preconfiguraciones del ecualizador.
  3. Botón **M**: Cambia la fuente de sonido AUX IN/Bluetooth/SD/FM.
  4. Botón : Sincroniza dispositivos Bluetooth y llamadas telefónicas.
    - **Presión breve**: enciende el modo Bluetooth/recepción/colgar la llamada telefónica.
    - **Presión prolongada**: desconecta el dispositivo Bluetooth sincronizado/rechaza la llamada telefónica.
    - **Presión breve doble**: vuelve a discar el último número discado.
    - **Presión prolongada** (durante aproximadamente 3 segundos): habilita/deshabilita la guía por voz.
- Nota:** Esta función está activa solo en modo TF/AUX IN/FM. No puede cambiar la guía por voz en el modo Bluetooth.
5. Botón : cargador portátil
  6. Indicador de nivel de carga de la batería
  7. Botón **-**: Cambia estaciones de FM o canciones: **retroceder**, cambia el sonido de la llamada del altavoz hacia el teléfono y viceversa, bajando el volumen.
    - **Presión breve**: pista anterior / cambia la estación de FM
    - **Presión breve**: baja el volumen
    - **Presión breve doble**: cambia de carpeta durante la reproducción desde la tarjeta de memoria Micro SD
  8. Botón "ELYSIUM":
    - **Presión breve**: PLAY / PAUSE (reproducir/pausar)
    - **Presión prolongada** (durante aproximadamente 5 segundos): enciende/apaga la repetición de reproducción desde la tarjeta de memoria Micro SD.

ES

- **Presión prolongada** (durante aproximadamente 3 segundos): sintonización automática de estaciones de FM
9. Botón **+**: Cambia las estaciones de FM o pistas: **adelantar**, aumenta el volumen.
    - **Presión breve**: pista siguiente/cambia la estación de FM
    - **Presión prolongada**: aumenta el volumen
    - **Presión breve doble**: cambia de carpeta durante la reproducción desde la tarjeta de memoria Micro SD
  10. Conector de carga
  11. Ranura para tarjeta de memoria Micro SD
  12. Entrada AUX análoga
  13. Conector del cargador portátil

## Características

- Reproducción inalámbrica de música (estéreo 4.2 Bluetooth) y función manos libres
- Amplificador digital con DSP (procesador de señal digital)
- Entrada análoga AUX-IN (disponible para ser usado como altavoz de computadora, teléfono móvil, reproductor de PSP / MP3 / MP4 externo, etc.).
- Ecualizador con 3 perfiles preconfigurados
- Reproducción desde una tarjeta de memoria Micro SD de 32GB con compatibilidad con formatos MP3/WMA/APE/FLAC
- Sintonización de FM
- Lector de tarjeta de memoria y carga a través del mismo cable USB
- A prueba de salpicaduras – Protección IPX6
- Guía por voz: para cambiar los modos y control en general
- Cargador de baterías – el reproductor puede ser usado como cargador de baterías para cargar el teléfono u otro dispositivo

## Contenidos del paquete

Altavoz inalámbrico Bluetooth, cable Micro USB, correa, manual de funcionamiento

## USO DEL SISTEMA

Antes de usar por primera vez el dispositivo, cargue la batería integrada por completo.

Si no tiene pensado usar el altavoz durante un período prolongado, cargue el dispositivo una vez al mes para evitar problemas o daños causados por una batería descargada en exceso.

ES

### 1. Cómo encender y apagar (ON / OFF) el altavoz

Presione en forma prolongada ① durante 2 segundos para ENCENDER o APAGAR el altavoz (ON / OFF).

### 2. Modo Bluetooth

#### 1) Apareamiento Bluetooth

Una vez encendido, el indicador **ELYSIUM** comienza a parpadear. Luego, habilite el Bluetooth en su teléfono celular u otro dispositivo e inicie la búsqueda de dispositivos Bluetooth. El dispositivo BTS X1 aparecerá entre los dispositivos disponibles. Conecte este dispositivo. Una vez conectado, el altavoz indica «Dispositivo apareado» (Device paired) y el indicador LED se pone azul.

#### 2) Reproducción de música inalámbrica

Simplemente inicie la reproducción desde su teléfono celular o reproductor de música y escuche la música desde su altavoz.

#### 3) Apareamiento manos libres con su teléfono celular

##### Cómo aceptar una llamada entrante

Presione brevemente ④ para aceptar una llamada entrante.

##### Finalizar una llamada

Presione brevemente ④ para finalizar la llamada.

## Redisar

Presione dos veces ④ para iniciar una llamada al último número discado.

## Llamada privada

Presione brevemente el botón ⑦ o el ⑨ para poder alternar entre el altavoz y el teléfono durante una llamada.

## Cómo rechazar una llamada entrante

Presione en forma prolongada ④ para rechazar una llamada entrante.

### 4) Cómo desconectar una conexión Bluetooth existente

El altavoz se apareará automáticamente con el último dispositivo Bluetooth conocido. Presione en forma prolongada ④ para desconectarse de la conexión de Bluetooth actual, el altavoz indicará «Dispositivo desconectado». Luego el dispositivo estará listo para aparearse a otro dispositivo.

## 3. Reproducir música desde una tarjeta SD

Luego de insertar la tarjeta Micro SD (consulte la fig.) en el altavoz y presionar brevemente el botón ③ el altavoz cambia al modo de reproducción desde la tarjeta de memoria y reproduce música desde la tarjeta Micro SD. El altavoz indicará «Memory card mode» (Modo tarjeta de memoria) antes de iniciar la reproducción. Presione brevemente el botón ⑧ para iniciar/interrumpir la reproducción.

Presione y mantenga presionado el botón ⑧ durante aproximadamente 5 segundos para encender/apagar la función repetir la pista.

**Nota:** Esta función solo está habilitada para reproducir canciones de una tarjeta de memoria MICRO SD.

Presione brevemente ⑨ para saltar a la pista siguiente.

Presione el botón ⑨ en forma prolongada para aumentar el volumen de reproducción.

## 4. Modo AUX IN

Conecte el altavoz a una fuente de audio (PC, MP3MP4, teléfono celular) mediante un cable de audio de 3.5mm. Presione brevemente ③ para ingresar al modo «AUX IN» (el altavoz indica «AUX IN»). La música comenzará a reproducirse desde la fuente de audio.

### Notas:

- Si usted está conectando el altavoz a una computadora con un cable de audio de 3.5 mm, le recomendamos usar un adaptador real (5 V / 2 A) para cargar el altavoz en lugar del puerto USB de la computadora. La energía desde la computadora podría no ser suficiente para el dispositivo.
- Presione brevemente ⑧ para bajar el volumen de la música. La fuente de música continúa reproduciendo la música a un volumen más bajo.

## 5. Sintonización de FM

Presione brevemente ③ para iniciar el modo FM (el altavoz indica «Mode FM» o Modo FM). Presione y mantenga presionado el botón ⑧ durante aproximadamente 3 segundos para sintonizar las estaciones de FM automáticamente. Presione brevemente ⑦ / ⑨ para sintonizar la estación anterior / siguiente. Presione los botones ⑦ / ⑨ en forma prolongada para aumentar el volumen de reproducción.

## 6. Lector de tarjetas

Inserte su tarjeta Micro SD en el altavoz y apáguelo (OFF). Conecte el altavoz a la computadora mediante el cable USB. Luego de que el altavoz cambia al modo de tarjeta de memoria, es posible leer y escribir archivos a la computadora desde la tarjeta Micro SD.

**Nota:** El instalador de la computadora se instala cuando se usa esta característica por primera vez.

## 7. Característica de ahorro de energía inteligente

El altavoz se encenderá automáticamente si usted pausa la reproducción o la conexión de Bluetooth durante más de 10 minutos en el modo de reproducción.

**Nota:** Presione en forma prolongada ① nuevamente para volver a encender el altavoz (ON).

## 8. Cargador de baterías

Cuando el altavoz está apagado, presione el botón ⑤ y el indicador de la batería comenzará a parpadear. Use el cable USB para conectar el teléfono móvil/reproductor de MP3/tableta, etc. al altavoz, el altavoz comienza a cargar el dispositivo como si fuera un cargador de baterías.

## 9. Carga

Si la batería del altavoz está casi vacía, el altavoz lo informará con el mensaje «out of battery» (batería vacía). Cargue la batería usando el adaptador USB. Durante la carga, el indicador de LED naranja se enciende. Cuando la carga termina, ese indicador naranja se apaga.

### Notas:

- Use solamente un adaptador de calidad para cargar el altavoz.
- Recomendamos usar un adaptador con los siguiente parámetros: 5 V / 2 A, la carga completa tarda aproximadamente 4 horas.
- Siempre cargue el altavoz de inmediato cuando indique que la batería está vacía.
- El altavoz también puede ser cargado con una corriente de carga menor. El ciclo de carga puede demorar mucho cuando se carga la batería mediante un puerto USB estándar con una corriente de 500 mA.

## SOLUCIÓN DE PROBLEMAS

Problema	Solución
El altavoz no puede conectarse mediante el dispositivo Bluetooth y reproducir música.	<ol style="list-style-type: none"><li>1. Revise las especificaciones / el manual del dispositivo Bluetooth (teléfono celular o computadora) y asegúrese de que el dispositivo es compatible con la transmisión de audio en estéreo A2DP. Si el dispositivo es compatible con A2DP, habilite el modo estéreo A2DP.</li><li>2. Asegúrese de que el altavoz esté en modo Bluetooth. Si hay muchos dispositivos Bluetooth en las cercanías, podría ser difícil encontrar el dispositivo correcto. En dicho caso, apague todos los otros dispositivos.</li></ol>
La tarjeta Micro SD no funciona.	<ol style="list-style-type: none"><li>1. Asegúrese de que la tarjeta Micro SD esté en buen estado. Verifique que los archivos de audio tengan el formato compatible: MP3 / WMA / WAV / APE / FLAC.</li><li>2. Además de lo antes mencionado, puede haber un problema con la compatibilidad e la tarjeta Micro SD.</li></ol> <p>Al formatear la tarjeta Micro SD o memoria flash USB, recomendamos usar un formato de archivo FAT 32.</p>

ES

## ESPECIFICACIONES TÉCNICAS

Versión Bluetooth: 4,1

Alimentación: DC 5 V / 2 A (Máx)

Impedancia: 4 Ω

Alimentación: 2× 10 W + 2× 2,5 W

Batería integrada: 8800 mAh

Rango de frecuencia FM: 87,5–108 MHz

Dimensiones (L × A × P): 249 × 133 × 141 mm

Tiempo de reproducción: 12 horas con el volumen a 70 %

Peso: 2001 g



## USO Y ELIMINACIÓN DE LOS DESECHOS

Papel para envolver y cartón corrugado: entregue a una chatarrería. Plástico de embalaje, bolsas de polietileno, elementos plásticos: arrójelos en los recipientes para reciclaje de plásticos.

## ELIMINACIÓN DEL PRODUCTO LUEGO DE FINALIZADA SU VIDA ÚTIL

### Eliminación de equipos eléctricos y electrónicos (válido en los países miembros de la Unión Europea y otros países europeos con un sistema implementado de reciclaje)

El símbolo representado en el producto o en el embalaje significa que el producto no será tratado como desecho doméstico. Entregue el producto en el sitio específico para reciclaje de equipos eléctricos y electrónicos. Evite los efectos negativos en la salud humana y en el medioambiente reciclando apropiadamente su producto. El reciclaje contribuye a la preservación de los recursos naturales. Para más información acerca del reciclaje de este producto, consulte a su autoridad local, organización de procesamiento de desechos domésticos o en la tienda donde compró el producto.



08/05

Por la presente, K+B Progres, a.s. declara que el equipo de radio tipo ECG BTS X1 está en cumplimiento con la Directiva 2014 / 53 / UE. El texto completo de la declaración de conformidad de la UE está disponible en la siguiente dirección de Internet: [www.ecg-electro.eu](http://www.ecg-electro.eu).



Nos reservamos la posibilidad de realizar cambios en el texto y en los parámetros técnicos.

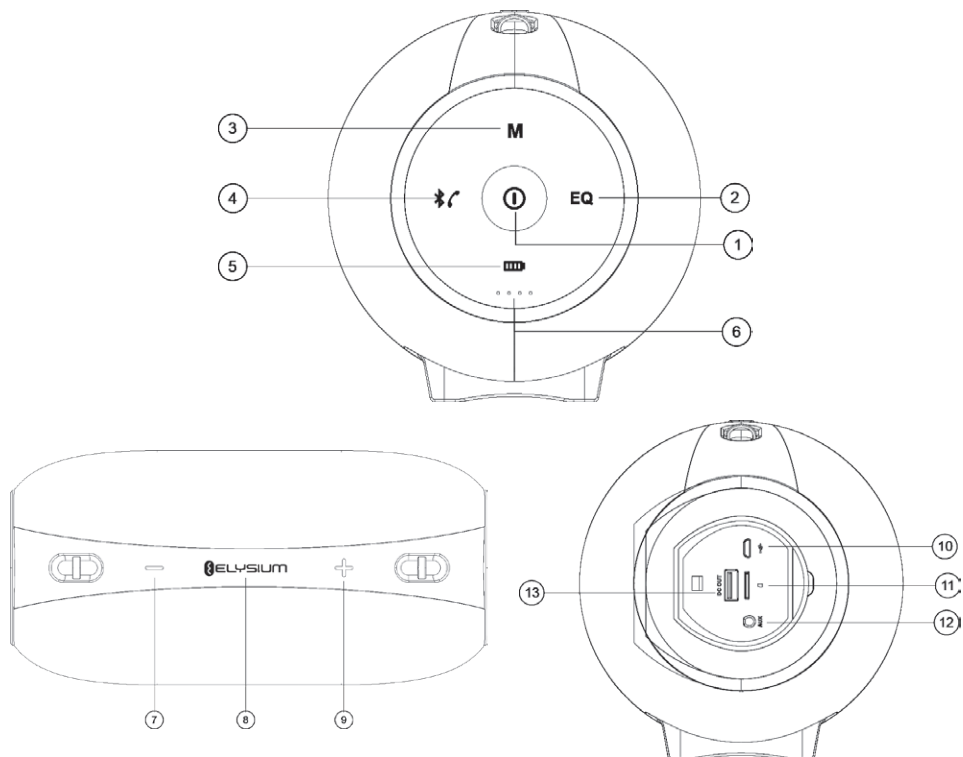
## OHUTUSJUHISED

### Tutvuge põhjalikult ning säilitage edaspidiseks kasutamiseks!

- Enne seadme kasutamist tutvuge põhjalikult käesoleva kasutusjuhendiga. Hoidke seda juhendit edaspidiseks kasutamiseks.
- Järgige kõiki seadmel ja seadmega kaasasolevas kasutusjuhendis olevaid hoiatusi.
- Ärge kasutage puhastamiseks vedelaid puhastusvahendeid või pihustatavaid tooteid. Kasutage puhastamiseks niisket lappi.
- Kasutage ainult tootja poolt heakskiidetud tarvikuid. Vastasel juhul on vigastuse või seadme kahjustamise oht.
- Ärge asetage seadet ebastabiilsetele pindadele (alused, kärud, lauad, hoidikud jne). Seade võib maha kukkuda ning võib põhjustada lapsele või täiskasvanule tõsise vigastuse ja kahjustada seadet.
- Asetage seade horisontaalsele, lamedale ja tugevale, hea ventilatsiooniga pinnale. Ärge katke õhuavasid kinni. Õhuavade kinnikatmine võib põhjustada ülekuumenemisest tingitud kahjustusi. Ärge asetage seadet halva ventilatsiooniga kinnisesse ruumi, näiteks klaaskappidesse või suletud riulitesse.
- Ühendage seade ainult andmesildil näidatud toiteallikaga. Kui kahtlete oma toitevõrgu parameetrite suhtes, siis võtke ühendust oma müüjaga või toitevõrgu halduriga.
- Toitejuhe peab olema paigaldatud nii, et vältida juhtmele astumist või selle ülemäärast venitamist või pigistamist. Olge eriti ettevaatlikud kohtades, kus juhe väljub seadmest või seinakontakti lähedal. Kui seadet pikema aja jooksul ei kasutata, siis ühendage seade toitevõrgust lahti. Äikesest põhjustatud kahjustuste ärahoidmiseks ühendage seade toitevõrgust lahti ka äikesetormi ajal.
- Toitevõrgu pistik peab olema alati juurdepääsetav.
- Vältige pistikupesade ülekoormamist liiga paljude seadmete ühendamisega.
- Kaitske seadet vedelike või kõrvaliste esemete sissesattumise eest ning ärge sisestage ventilatsiooniavadesse mistahes esemeid, kuna see võib põhjustada kokkupuudet ohtliku pingega.

- Ärge avage seadme korpust. Seadme sees puuduvad kasutaja poolt seadistatavad osad. Laske seadet remontida kogemustega hooldustehnikul.
- Ärge jätke patareisid ülemääraste temperatuuride mõjualasse, näiteks otsese päikesevalguse, tule jne. mõjualasse.
- Alljärgnevatel juhtudel ühendage seade toitevõrgust lahti ning võtke ühendust hooldustehnikuga:
  - Toitejuhe on kahjustatud.
  - Seadmesse on sattunud vesi või kõrvaline ese või seade on sattunud vihma kätte.
  - Seade ei tööta vastavalt kasutusjuhendile. Seadistage ainult kasutusjuhendis kirjeldatud elemente.
  - Seadmel on märkimisväärsed funktsionaalsuse muutused, mis näitavad hoolduse vajadust.
- Ärge jätke seadet soojusallikate, nagu näiteks radiaatorite, kütteseadmete või muude soojust tekitavate seadmete, näiteks võimendite lähedale.
- Vastutava asutuse poolt selgesõnaliselt heakskiitmata muudatused või modifitseerimised võivad kaasa tuua seadme kasutamise volituse piiramise.
- Liigne helisurve kõrvaklappides võib kahjustada kuulmist.

# KIRJELDUS



1. nupp: Kõlari sisse/välja lülitamine.
  2. **EQ** (ekvalaiser) nupp: Ekvalaiser eelseadistuste sisselülitamine.
  3. **M** nupp: Heli allika sisselülitamine AUX IN/Bluetooth/SD/FM.
  4. nupp: Bluetooth seadmete sidumine, telefonikõned.
    - **Lühiajaline vajutamine** – Bluetooth/Telefonikõne vastuvõtmine/katkestamine režiimi sisselülitamine.
    - **Pikaajaline vajutamine** – seotud Bluetooth seadme lahtiühendamine/Telefonikõnest keeldumine.
    - **Kahekordne lühiajaline vajutamine** – eelnevalt valitud telefoninumbri taasvalimine.
    - **Pikaajaline vajutamine** (umbes 3 sekundit) – hääljuhtimise aktiveerimine/blokeerimine.
- Märkus:** See funktsioon on aktiivne ainult TF/AUX IN/FM režiimis. Bluetooth režiimis ei saa hääljuhtimist sisse lülitada.
5. nupp: akupank
  6. Aku laetuse taseme näidik
  7. - nupp: FM jaamade või laulude sisselülitamine – **tagasi**, lülitab telefonikõne heli kõlarist telefoni sisse ja vastupidi, vähendades helitugevust.
    - **Lühiajaline vajutamine** – eelmine lugu/FM jaama vahetamine
    - **Pikaajaline vajutamine** – helitugevuse vähendamine
    - **Kahekordne lühiajaline vajutamine** – kausta vahetamine Micro SD mälukaardilt taasesitamise ajal
  8. "ELYSIUM" nupp:
    - **Lühiajaline vajutamine** – MÄNGIMINE / PAUS
    - **Pikaajaline vajutamine** (umbes 5 sekundit) – Micro SD kaardil korduse taasesituse sisse/välja lülitamine.
    - **Pikaajaline vajutamine** (umbes 3 sekundit) – FM jaamade automaatne häälestamine

9. + nupp: FM jaamade või lugude sisse lülitamine – **edasi**, helitugevuse suurendamine.
  - **Lühiajaline vajutamine** – järgmine lugu/FM jaama vahetamine
  - **Pikaajaline vajutamine** – helitugevuse suurendamine
  - **Kahekordne lühiajaline vajutamine** – kausta vahetamine Micro SD mälukaardilt taasesitamise ajal
10. Laadimispiistik
11. Mikro SD mälukaardi pesa
12. Analoogsisendi AUX-pesa
13. Akupanga ühendus

## Omadused

- Muusika traadita taasesitus (Bluetooth 4.2 stereo) ja käed vabad funktsioon
- Võimas DSP (digitaalse signaali protsessor) võimendi
- Analoogsisendi AUX-IN pesa – kättesaadav kasutamiseks välise arvuti kõlariga, mobiiltelefoniga, PSP/MP3/MP4 mängijaga jne.
- 3 eelseadistatud profiiliga ekvalaiser
- Taasesitus 32GB Micro SD kaardilt koos MP3/WMA/APE/FLAC formaatide toega
- FM-tuuner
- Mälukaardi lugeja ja laadimine sama USB-kaabliga
- Pritsmekindel – IPX6 kaitse
- Hääljuhtimine – režiimide vahetamiseks ja üldiseks juhtimiseks
- Akupank – mängijat saab kasutada akupangana telefoni või muu seadme laadimiseks

## Pakendi sisu

Traadita Bluetooth kõlar, Micro-USB kaabel, rihm, kasutusjuhend

## SÜSTEEMI KASUTAMINE

Enne seadme esmakordset kasutamist laadige integreeritud aku täiesti täis.

Kõlari pikemaajalisel mittekasutamisel laadige seadet üks kord kuus, et vältida tekkivaid probleeme või aku ülemäärases tühjenemisest põhjustatud kahjustusi.

### 1. Kõlari sisse/välja lülitamine

Kõlari SISSE või VÄLJA lülitamiseks vajutage 2 sekundiks ① nuppu.

### 2. Bluetooth režiim

#### 1) Bluetooth sidumine

Sisselülitamisel hakkab **ELYSIUM** näidik vilkuma. Seejärel aktiveerige oma mobiiltelefonil või muul seadmel Bluetooth režiim ning käivitage Bluetooth seadmete otsing. Kättesaadavate seadmete hulka ilmub BTS X1 seade. Ühendage selle seadmega. Pärast ühendamist näitab kõlar sõnumit „Device paired“

ET

#### 2) Muusika traadita taasesitus

Lihtsalt käivitage taasesitus oma mobiiltelefonil või muusika mängijal ja kuulake muusikat oma kõlari kaudu.

#### 3) Käed vabad sidumine oma mobiiltelefoniga

##### Sissetuleva kõne vastuvõtmine

Sissetuleva kõne vastuvõtmiseks vajutage lühiajaliselt ④ nuppu.

##### Loobumine

Kõnest loobumiseks vajutage uuesti lühiajaliselt ④ nuppu.

##### Taasvalimine

Eelnevalt valitud numברי taasvalimiseks vajutage kaks korda ④ nuppu.

##### Privaatne kõne

Vajutage lühiajaliselt nuppu ⑦ või ⑨, et kõne ajal oleks võimalik lülitada kõlari ja telefoni vahel.

##### Sissetulevast kõnest loobumine

Sissetulevast kõnest loobumiseks vajutage pikaajaliselt ④ nuppu.

#### 4) Olemasoleva Bluetooth ühenduse katkestamine

Kõlar seotakse automaatselt viimase tuntud Bluetooth seadmega. Pikaajaline vajutamine ④ nupule katkestab jooksva Bluetooth ühenduses, kõlari kuvarile kuvatakse „Device disconnected“ (seade lahti ühendatud). Nüüd on kõlar valmis sidumiseks teise seadmega.

#### 3. Micro SD kaardilt muusika esitamine

Pärast kõlarisse Micro SD kaardi sisestamist (vaadake joonist) ja nupu ③ lühiajalist vajutamist, lülitub kõlar mälukaardilt taasesituse režiimi ja esitab muusikat otse Micro SD kaardilt. Enne muusika esitamist kuvatakse kõlari kuvarile „Memory card mode“ (mälukaardi režiim).

Taasesituse alustamiseks/peatamiseks vajutage ⑥ nuppu.

Loo kordamise funktsiooni sisse/välja lülitamiseks vajutage nuppu ⑧ ja hoidke seda umbes 5 sekundit allavajutatud asendis.

**Märkus:** See funktsioon on kasutatav ainult MICRO SD mälukaardilt lugude mängimiseks.

Järgmisele loole ülehüppamiseks vajutage lühiajaliselt ⑨.

Taasesituse helitugevuse suurendamiseks vajutage nuppu ④.

#### 4. AUX IN režiim

Ühendage kõlar audio allikaga (PC, MP3/MP4, mobiiltelefon) 3,5 mm audiokaabli abil. „AUX IN“ režiimi sisenemiseks vajutage lühiajaliselt ③ nuppu (kõlari kuvarile kuvatakse „AUX IN“). Muusikat hakatakse esitama audio allikalt.

#### Märkused:

- Kui ühendate kõlari arvutiga 3,5 mm audiokaabliga, siis soovitate kasutada kõlari laadimiseks arvuti USB pordi asemel originaalset adapterit (5 V/2 V). Arvuti kaudu saadud elektritoide võib olla ebapiisav.
- Muusika helitugevuse vähendamiseks vajutage lühiajaliselt ⑧ nuppu. Muusika allikas jätkab muusika esitamist madalama helitugevusega.

#### 5. FM-tuuner

FM režiimi käivitamiseks vajutage lühiajaliselt ③ nuppu (kõlari kuvarile kuvatakse „Mode FM“ (FM režiim)). FM jaamade automaatseks häälestamiseks vajutage nuppu ⑧ ja hoidke seda umbes 3 sekundit allavajutatud asendis. Eelmise/järgmise raadiojaama häälestamiseks vajutage lühiajaliselt ⑦ / ⑨ nuppudele. Taasesituse helitugevuse reguleerimiseks vajutage ⑦ / ⑨ nuppudele.

#### 6. Kaardilugeja

Sisestage oma Micro SD kaart kõlarisse ja lülitage kõlar välja. Ühendage kõlar arvutiga USB-kaabli kaudu. Pärast seda, kui kõlar lülitub mälukaardi režiimi, saab arvuti kaudu lugeda Micro SD kaardil olevad failid ja laadida neid arvutisse.

**Märkus:** Selle funktsiooni esmakordsel kasutamisel installitakse vajalik arvutidraiver.

#### 7. Nutikas energiat säästev omadus

Kõlar lülitub automaatselt välja, kui peatate muusika kuulamise või peatate Bluetooth ühenduse taasesituse režiimis kauemaks, kui 10 minutiks.

**Märkus:** Pikaajaline vajutamine ① nupule, lülitab kõlari uuesti sisse.

#### 8. Akupank

Kui kõlar on välja lülitatud, vajutage nuppu ⑤ ning aku näidik hakkab vilkuma. Mobiiltelefoni/MP3 mängija/ tahvelarvuti jne ühendamiseks kõlariga kasutage USB juhet, kõlar alustab akupangana seadme laadimist.

#### 9. Laadimine

Kui kõlari aku hakkab tühjenema, siis kostub häälsõnum „out of battery“ (aku on tühjenemas). Laadige akut koheselt USB adapteri abil. Laadimise ajal süttib oranž LED-näidik. Pärast laadimise lõppu lülitub oranž näidik välja.

## Märkused:

- Kasutage kõlari laadimiseks ainult kvaliteetset adapterit.
- Soovitame kasutada alljärgnevate parameetritega adapterit: 5 V / 2 A, täislaadimiseks kulub umbes 4 tundi.
- Laadige kõlarit kohe pärast kõlari kuvarile tühjeneva aku sõnumi ilmumist.
- Kõlarit saab laadida ka madalama laadimisvooluga. Kui akut laetakse standardse USB pordi kaudu 500 mA voolutugevusega, siis võib laadimine kesta väga kaua.

## VEAOTSING

Probleem	Lahendus
Kõlarit ei saa ühendada Bluetooth seadmega ja mängida muusikat.	<ol style="list-style-type: none"><li>1. Kontrollige Bluetooth seadme (mobiiltelefon või arvuti) spetsifikatsioone /kasutusjuhendit ja veenduge, et seade toetab A2DP stereoheli edastamist. Kui seade ei toeta A2DP režiimi, siis aktiveerige A2DP stereorežiim.</li><li>2. Veenduge, et kõlar on Bluetooth režiimis. Kui Teie läheduses on mitmeid Bluetooth seadmeid, siis võib õige seadme leidmine olla raske. Sellisel juhul lülitage kõik muud seadmed välja.</li></ol>
Micro SD kaart ei tööta.	<ol style="list-style-type: none"><li>1. Veenduge, et Micro SD kaart on heas seisukorras. Kontrollige audifailide toetatud formaate: MP3/WMA/WAV/APE/FLAC.</li><li>2. Lisaks eelpool mainitule, võib siin olla tegemist Micro SD kaardi ühilduvusega.</li></ol> Micro SD kaardi või USB mälu pulga formaatimisel soovitame kasutada FAT 32 faili formaati.

## TEHNILISED ANDMED

Bluetooth versioon: 4,1

Toide: DC 5 V / 2 A (Maksimaalne)

Näivtakistus: 4 Ω

Võimsus: 2 × 10 W + 2 × 2,5 W

Sisseehitatud aku: 8800 mAh

FM sagedusvahemik: 87,5–108 MHz

Toote mõõdud (K × L × S): 249 × 133 × 141 mm

Mängimisaeg: 12 tundi 70% helitugevuse korral

Kaal: 2001 g

## KASUTAMINE JA KASUTUSEST KÕRVALDAMINE

Pakkepaber ja lainepapp – viige jäätmejaama. Pakkekiled, PE kotid, plastist osad – visake plasti utiliseerimiskonteineritesse.

ET

## TOOTE UTILISEERIMISE KASUTUSEA LÕPUS

**Elektri- ja elektroonikaseadmete kasutusest kõrvaldamine (kehtib EL-i liikmesriikides ja teistes Euroopa riikides, kus rakendatakse ringlussevõtusüsteemi)**

Näidatud sümbol tootel või pakendil tähendab, et toodet ei tohiks käidelda nagu olmejäätmeid. Viige toode elektri- ja elektroonikaseadmetele ettenähtud ringlussevõtupunkti. Vältige võimalikke negatiivseid mõjusid inimese tervisele ja keskkonnale, tagades oma tootele nõuetekohase ringlussevõtu. Ringlussevõtt aitab säilitada loodusvarasid. Lisateavet selle toote ringlussevõtu kohta saate oma kohalikust omavalitsusest, olmejäätmete käitlemise ettevõttest või poest, kust te toote ostsite.



08/05

K+B Progres kinnitab käesolevaga, et CG BTS X1 tüüpi raadioseadmed vastavad 2014/53/EU direktiivi nõuetele. EL vastavusdeklaratsiooni täistekst on kättesaadav alljärgneval veebilehel: [www.ecg-electro.eu](http://www.ecg-electro.eu).



Teksti ja tehniliste parameetrite muutmise õigused on kaitstud.

## **SAUGOS INSTRUKCIJOS**

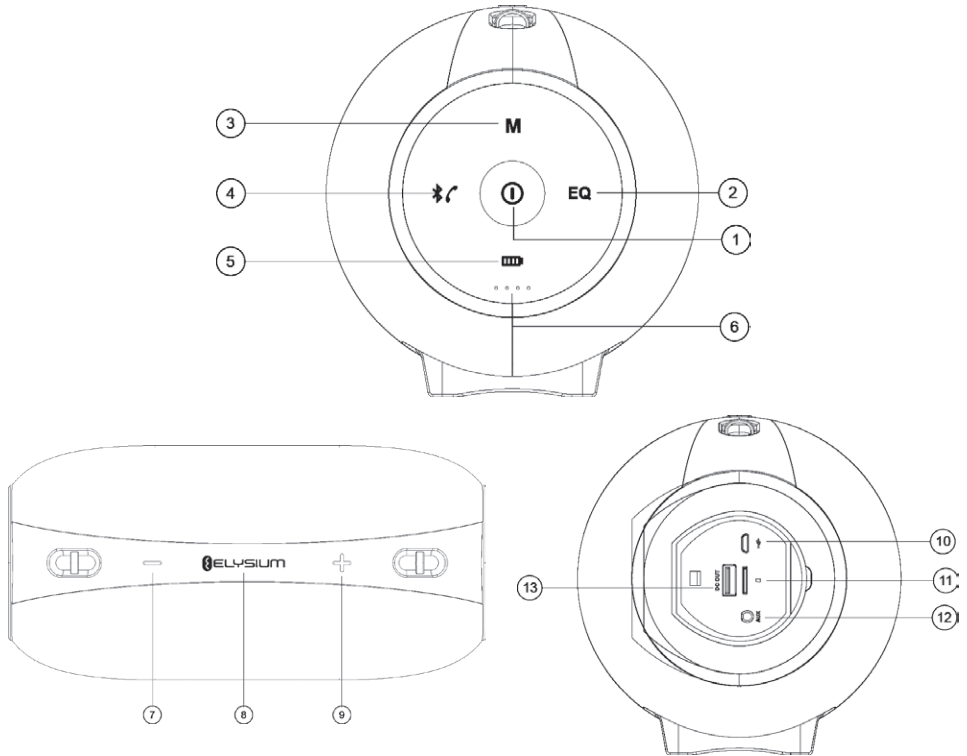
### **Atidžiai perskaitykite ir išsaugokite pasinaudojimui ateityje!**

- Prieš pradėdami naudotis šiuo prietaisu, atidžiai perskaitykite šį vadovą ir vadovaukitės visomis čia pateikiamomis instrukcijomis. Laikykite šį vadovą, kad prireikus galėtumėte jį peržiūrėti ateityje.
- Vadovaukitės visais įspėjimais ant gaminio ir su prietaisu pateikiamoje dokumentacijoje.
- Valymui nenaudokite skystų valiklių arba aerozolių. Valymui naudokite drėgną šluotą.
- Naudokite tik gamintojo rekomenduojamus priedus. Priešingu atveju rizikuojate susižaloti arba pažeisti prietaisą.
- Nedėkite prietaiso ant nestabilių paviršių (stovų, stalėlių su ratukais, stalų, lentynų ir pan.). Prietaisas gali nukristi ir rimtai sužaloti vaikus ar suaugusiuosius, būti stipriai apgadintas ir sugesti.
- Padėkite prietaisą ant horizontalaus, plokščio ir tvirto gerai vėdinamo paviršiaus. Neuždenkite ventiliacijos angų. Nepaisant šio reikalavimo, prietaisas gali perkaisti. Nedėkite prietaiso ankštoje, prastai vėdinamoje vietoje, pavyzdžiui, stiklo spintelėse arba lentynose, kur nėra vietos.
- Prietaisas maitinimas prijungus tik prie ant gaminio etikečių nurodytų maitinimo šaltinių. Jei nesate tikri dėl savo maitinimo tinklo parametrų, pasitarkite su pardavėju arba elektros energijos tiekėju.
- Maitinimo adapterio laidas turėtų būti nutiestas taip, kad nebūtų mindomas arba pernelyg įtemptas arba sužnybiamas. Ypatingą dėmesį skirkite toms vietoms, kur laidas išeina iš prietaiso ir šalimais kištuko. Jei prietaisas nenaudojamas ilgesnį laiką, atjunkite maitinimo laidą. Taip pat maitinimą atjunkite audros metu, kad išvengtumėte žalos dėl žaibavimo.
- Elektros lizdas nuolatos turi būti lengvai pasiekiamoje vietoje.
- Neapkraukite elektros lizdų sujungę per daug prietaisų.
- Saugokite prietaisą nuo skysčių ar pašalinių objektų patekimo bei nieko nekiškite į prietaiso ventiliacijos angas dėl potencialiai pavojingo kontakto su įtampingomis dalimis prietaiso viduje.



- Neadykykite prietaiso korpuso. Jo viduje nėra elementų, kuriuos galėtų konfigūruoti pats naudotojas. Visus prietaiso remonto darbus patikėkite kvalifikuotam technikui.
- Maitinimo elementų negali veikti pernelyg didelė temperatūra, pavyzdžiui, saulėkaita, liepsna ir pan.
- Atjunkite prietaisą nuo maitinimo šaltinio ir kreipkitės specialisto pagalbos, jei:
  - Pažeistas prietaiso maitinimo laidas.
  - Į prietaisą pateko pašalinis objektas arba skysčio, arba prietaisas sušlapo po lietumi arba vandeniu.
  - Prietaisas veikia ne pagal šio vadovo aprašymą. Nustatykite tik eksploatacijos vadove aprašytus elementus.
  - Ženkliai sutriko prietaiso funkcionalumas, iš ko galima spręsti, kad prietaisą reikia remontuoti.
- Nelaikykite prietaiso šalimais šilumos šaltinių, tokių kaip radiatoriai, šildytuvai arba kiti šilumą skleidžiantys prietaisai, tokie kaip stiprintuvai.
- Atsakingų institucijų aiškiai nepatvirtinti pakeitimai arba modifikacijos gali atimti teisę naudotis prietaisu.
- Per didelis garsas gali pakenkti klausai.

## APRAŠYMAS



1. mygtukas: Garsiakalbio ĮJUNGIMAS / IŠJUNGIMAS.
  2. **EQ** mygtukas: Vienodintuvo išankstinių nuostatų perjungimas.
  3. **M** mygtukas: Garso šaltinio perjungimas tarp AUX IN/Bluetooth/SD/FM.
  4. mygtukas susiejimas su „Bluetooth“ prietaisais, telefono skambučiai.
    - **Trumpas spustelėjimas** – „Bluetooth“ įjungimas / ragelio pakėlimo / ragelio padėjimo režimas.
    - **Ilgas spustelėjimas** – atjungia susietą „Bluetooth“ prietaisą / atmeta telefoninį skambutį.
    - **Trumpas spustelėjimas dukart** – iš naujo renka paskutinį rinktą numerį.
    - **Ilgas spustelėjimas** (apie 3 sekundes) – suaktyvina / išjungia balso gidą.
- Pastaba:** ši funkcija veikia tik TF/AUX IN/FM režime. Jūs negalite įjungti balso gido „Bluetooth“ režime.
5. mygtukas: maitinimo blokas
  6. Baterijos įkrovos lygio indikatorius
  7. - mygtukas: FM stočių arba dainų perjungimas – **atgal**, perjungia skambučio garsą iš garsiakalbio į telefoną ir atvirkščiai, mažina garsumą.
    - **Trumpas spustelėjimas** – ankstesnis takelis / ankstesnė PM stotis
    - **Ilgas spustelėjimas** – didina garsumą
    - **Ilgas spustelėjimas dukart** – pakeičia aplanką vykstant paleisčiai iš „Micro SD“ atminties kortelės
  8. „ELYSIUM“ mygtukas:
    - **Trumpas spustelėjimas** – PALEISTIS / PRISTABDYMAS
    - **Ilgas spustelėjimas** (apie 5 sekundes) – įjungia / išjungia paleistį iš „Micro SD“ atminties kortelės.
    - **Ilgas spustelėjimas** (apie 3 sekundes) – automatinis FM stočių derinimas
  9. + mygtukas: FM stočių arba takelių perjungimas – **pirmyn**, garsumo didinimas
    - **Trumpas spustelėjimas** – kitas takelis / PM stoties pakeitimas

- **Ilgas nuspaudimas** – garsumo didinimas
  - **Ilgas spustelėjimas dukart** – pakeičia aplanką vykstant paleisčiai iš „Micro SD“ atminties kortelės
10. Įkrovos jungtis
  11. „Micro SD“ atminties kortelės lizdas
  12. Analoginė įvestis AUX
  13. Maitinimo bloko jungtis

## Funkcijos

- Muzikos atkūrimas belaidžiu ryšiu („Bluetooth 4.2 stereo“) ir laisvų rankų funkcija
- Galingas stiprintuvas su DSP (skaitmeniniu signalo procesoriumi)
- Analoginė išvestis AUX-IN – suteikia galimybę naudoti kaip išorinį kompiuterio, mobiliojo telefono, PSP/MP3/MP4 grotuvo ir pan. garsiakalbį.
- Glodintuvas su 3 išankstiniais profiliais
- Paleistis iš 32GB „Micro SD“ atminties kortelės su MP3/WMA/APE/FLAC formatų palaikymu
- FM imtuvas
- Atminties kortelės skaitytuvas ir įkrova naudojant tą patį USB laidą
- Apsauga nuo vandens pusrū – IPX6 apsauga
- Balso pranešimų gidas – režimų perjungimui ir dėl valdymo apskritai
- Maitinimo blokas – grotuvas gali būti naudojimas kaip maitinimo blokas įkrauti telefonui arba kitam įtaisui

## Pakuotės turinys

Belaidis „Bluetooth“ garsiakalbis, „Micro USB“ laidas, juosta, naudotojo vadovas

## SISTEMOS NAUDOJIMAS

Prieš naudodamiesi prietaisu pirmąjį kartą, visiškai įkraukite integruotą baterijos įtaisą.

Jei neplanuojate naudoti garsiakalbio ilgesnį laiką, įkraukite prietaisą kartą į mėnesį, kad išvengtumėte paviršiaus problemų arba žalos, kurią sukėlė per didelė baterijos įkrova.

### 1. Garsiakalbio įjungimas / išjungimas

2 sekundes palaikykite nuspaudę ①, norėdami įjungti (ON) arba išjungti (OFF) garsiakalbį.

### 2. „Bluetooth“ garsumas

#### 1) „Bluetooth“ susiejimas

Įjungus pradeda mirksėti **ELYSIUM** indikatorius. Po to, suaktyvinkite „Bluetooth“ režimą savo telefone arba kitame prietaise bei pradėkite „Bluetooth“ prietaisų paiešką. Tarp aptiktų prietaisų bus rodomas „BTS X1“ prietaisas. Prisijunkite prie šio prietaiso. Prisijungus garsiakalbiu pasigirs pranešimas „Device paired“ (prietaisas susietas), o LED indikatorius pradės šviesti mėlyna spalva.

#### 2) Belaidis muzikos atkūrimas

Tiesiog pradėkite paleistį savo mobiliuoju telefonu arba muzikos grotuvu bei klausykite muzikos garsiakalbiu.

#### 3) Laisvų rankų susiejimas su Jūsų mobiliuoju telefonu

##### Įeinančio skambučio priėmimas

Spustelėkite ④, norėdami priimti įeinantį skambutį.

##### Kaip padėti ragelį

Dar kartą spustelėkite ④, kad padėtumėte ragelį.

##### Pakartotinis numerio rinkimas

Dukart spustelėkite ④, kad vėl paskambintumėte prieš tai rinktu numeriu.

##### Privatus skambutis

Spustelėkite ⑦ arba ⑨ mygtukus, norėdami perjungti tarp garsiakalbio ir telefono skambučio metu.

##### Įeinančio skambučio atmetimas

Ilgiau palaikykite nuspaudę ④, norėdami atmesti įeinantį skambutį.

#### 4) Esamo „Bluetooth“ ryšio atsiejimas

Garsiakalbis automatiškai prisijungs prie anksčiau užfiksuoto „Bluetooth“ prietaiso. Norėdami prietaisą atsieti nuo einamojo „Bluetooth“ ryšio, spauskite ④ kol garsiakalbiu išgirsite pranešimą „Device disconnected“ (prietaisas atjungtas). Po to garsiakalbį jau galima susieti su kitu prietaisu.

#### 3. Muzikos paleistis iš „Micro SD“ kortelės

Įstatius „Micro SD“ kortelę (žr. pav.) į garsiakalbį ir spustelėjus mygtuką ③, garsiakalbis persijungia į paleisties iš atminties kortelės režimą ir leidžia muziką tiesiogiai iš „Micro SD“ kortelės. Prieš prasidedant paleisčiai garsiakalbiu pasigirs pranešimas: „Memory card mode“ (atminties kortelės režimas).

Norėdami pradėti / stabdyti paleistį, spustelėkite ⑧ mygtuką.

Norėdami įjungti / išjungti takelio kartojimo funkciją spauskite ir apie 5 sekundes palaikykite nuspaudę ⑧ mygtuką.

**Pastaba:** ši funkcija skirta tik leisti dainoms iš MICRO SD atminties kortelės.

Spustelėjus ⑨ mygtuką pereinama prie kito takelio.

Ilgiau palaikius nuspaudą ⑨ mygtuką didinamas paleisties garsumas.

#### 4. AUX IN režimas

Prijunkite garsiakalbį prie garso šaltinio (kompiuterio, MP3MP4, mobiliojo telefono), naudodamiesi 3,5mm garso kabeliu. Spustelėkite ③, kad patektumėte į AUX IN režimą (girdimas pranešimas: AUX IN). Pradedama leisti muzika iš garso šaltinio.

##### Pastabos:

- Jei jungiate garsiakalbį prie kompiuterio, naudodamiesi 3,5 mm garso kabeliu, rekomenduojame garsiakalbio įkrovai naudoti originalų adapterį (5 V / 2 A), o ne kompiuterio USB prievadą. Kompiuterio maitinimo prietaisui gali nepakakti.
- Spustelėkite ⑧, norėdami pritildyti muzikos garsumą. Muzikos šaltinis ir toliau leidžiamas, tačiau mažesniu garsumu.

#### 5. FM imtuvas

Spustelėkite ③, kad patektumėte į FM režimą (girdimas pranešimas: „FM mode“ (FM režimas)). Norėdami automatiškai derinti FM stotis, spauskite ir apie 3 sekundes palaikykite nuspaudę ⑧ mygtuką. Spustelėkite ⑦ / ⑨, kad suderintumėte ankstesnę / kitą radijo stotį. Norėdami sureguliuoti paleisties garsumą, palaikykite ilgiau nuspautus ⑦ / ⑨ mygtukus.

#### 6. Kortelės skaitytuvas

Įstatykite savo „Micro SD“ kortelę į garsiakalbį ir jį išjunkite (OFF). USB laidu prijunkite garsiakalbį prie kompiuterio. Po to kai garsiakalbis persijungia į atminties kortelės režimą, failus iš „Micro SD“ kortelės galima nuskaityti arba įrašyti į kompiuterį.

**Pastaba:** pirmąjį kartą naudojantis šia funkcija į kompiuterį įrašoma būtinoji tvarkyklė.

#### 7. Išmanioji energijos taupymo funkcija

Garsiakalbis automatiškai išjungiamas, kai pristabdote paleistį arba „Bluetooth“ ryšį daugiau nei 10 minučių.

**Pastaba:** ilguoju nuspaudimu dar kartą spauskite ①, kad vėl įjungtumėte garsiakalbį.

#### 8. Maitinimo blokas

Kai garsiakalbis išjungtas, spauskite ⑤ mygtuką; pradeda mirksėti baterijos indikatorius. Naudokite USB laidą, norėdami prie garsiakalbio prijungti mobilųjį telefoną / MP3 grotuvą / planšetinį kompiuterį ir pan. Garsiakalbis įkrauna prietaisą taip pat, kai maitinimo blokas.

#### 9. Įkrova

Jei garsiakalbio baterija beveik išsekusi, garsiakalbiu pasigirs pranešimas „out of battery“ (baterija senka). Įkraukite bateriją USB adapteriu. Įkrovos metu šviečia oranžinis LED indikatorius. Pasibaigus įkrovai, užgęsta ir oranžinis indikatorius.

## Pastabos:

- Garsiakalbio įkrovai naudokite tik aukštos kokybės adapterį.
- Rekomenduojame naudoti šių parametų adapterį: 5 V / 2 A, visiškai įkrova trunka apie 4 valandas.
- Visada įkraukite garsiakalbį iškart po to, kai išseko jo baterija.
- Garsiakalbį taip pat galima įkrauti žemesne įtampa. Įkrovos ciklas gali trukti labai ilgai, jei baterija įkraunama per standartinį USB prievadą, kurio srovė 500 mA.

## TRIKČIŲ DIAGNOSTIKA IR ŠALINIMAS

Problema	Sprendimas
Garsiakalbio negalima jungti prie „Bluetooth“ prietaiso ir leisti muziką.	<ol style="list-style-type: none"><li>1. Patikrinkite specifikacijas / „Bluetooth“ prietaiso vadovą (mobiliojo telefono arba kompiuterio) bei įsitikinkite, kad prietaisas palaiko A2DP stereofoninio garso perdavimą. Jei prietaisas nepalaiko A2DP, suaktyvinkite A2DP stereofoninio garso režimą.</li><li>2. Įsitikinkite, kad garsiakalbis yra „Bluetooth“ režime. Jei netoliese veikia daugiau „Bluetooth“ prietaisų, reikiamo prietaiso suradimas gali pasunkėti. Tokiu atveju išjunkite visus kitus prietaisus.</li></ol>
Neveikia „Micro SD“ kortelė.	<ol style="list-style-type: none"><li>1. Įsitikinkite, kad „Micro SD“ kortelė yra geros būklės. Patikrinkite, ar palaikomas garso failo formatas: MP3/WMA/WAV/APE/FLAC.</li><li>2. Be prieš tai nurodytos informacijos, gali būti, kad problema yra „Micro SD“ kortelės nesuderinamumas. Formatuojant „Micro SD“ kortelę arba USB „flash“ prietaisą rekomenduojame naudoti FAT 32 failo formatą.</li></ol>

## TECHNINĖS SPECIFIKACIJOS

„Bluetooth“ versija: 4,1

Maitinimas: DC 5 V / 2 A (Maks.)

Pilnutinė varža: 4 Ω

Maitinimas: 2 × 10 W + 2 × 2,5 W

Integruota baterija: 8800 mAh

FM dažnio diapazonas: 87,5–108 MHz

Matmenys (Ilgis × Plotis × Skersmuo): 249 × 133 × 141 mm

Paleisties laikas: 12 valandos, kai garsumas 70 %

Svoris: 2001 g

## NAUDOJIMAS IR ATLIEKŲ UTILIZAVIMAS

Vyniojamas popierius ir gofruoto kartono dėžė – išmesti į atliekas. Pakavimo folija, PE maišeliai, plastikiniai elementai – išmesti į plastiko perdirbimo konteinerius.

## GAMINIO UTILIZAVIMAS PASIBAIGUS EKSPLOATACIJOS LAIKUI

**Elektros ir elektronikos dalių utilizavimas (taikoma ES valstybėse narėse ir kitose Europos šalyse, kur galioja atliekų perdirbimo sistema)**

Ant gaminio ar jo pakuotės atvaizduotas simbolis reiškia, kad gaminio negalima utilizuoti kartu su buitinėmis atliekomis. Nugabenkite gaminį į atitinkamą elektros ar elektronikos gaminių perdirbimo vietą. Utilizuodami gaminių imkitės saugos priemonių dėl neigiamo poveikio žmogaus sveikatai ir aplinkai. Perdirbimas prasideda prie gamtinių išteklių išsaugojimo. Daugiau informacijos apie šio gaminio perdirbimą, teiraukitės vietinės valdžios institucijose, buitinių atliekų perdirbimo organizacijose arba parduotuvėje, kur įsigijote šį gaminį.

Bendrovė „K+B Progres, a.s.“ tvirtina, kad „ECG BTS X1“ tipo radijo įranga atitinka Direktyvos 2014/53/ES reikalavimus. Visą atitikties deklaracijos tekstą rasite internete: [www.ecg-electro.eu](http://www.ecg-electro.eu).

Tekstas ir techniniai parametrai keičiami be išankstinio perspėjimo.

LT



08/05



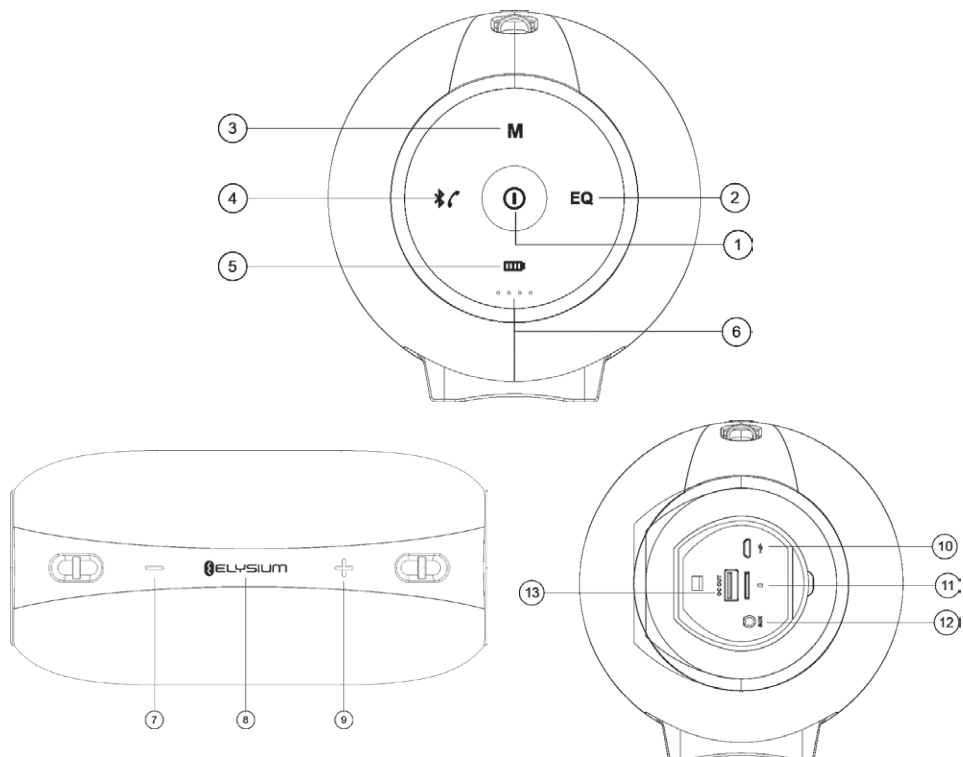
## **DROŠĪBAS INSTRUKCIJAS**

### **Rūpīgi izlasiet un saglabājiet turpmākai uzziņai!**

- Pirms sākat ierīci lietot, rūpīgi izlasiet šo rokasgrāmatu un sekojiet šeit sniegtajām instrukcijām. Saglabājiet šo rokasgrāmatu turpmākai uzziņai.
- Ievērojiet visus brīdinājumus uz ierīces un tās dokumentācijā.
- Tīrīšanai neizmantojiet šķidrums vai smidzināmus tīrīšanas līdzekļus. Tīrīšanai izmantojiet mitru drānu.
- Izmantojiet vienīgi ražotāja ieteiktos piederumus. Pretējā gadījumā tiek radīts traumu vai ierīces bojājumu risks.
- Nenovietojiet ierīci uz nestabilas virsmas (statīva, galdiņa, turētāja u.tml.). Ierīce var nokrist un izraisīt nopietnas traumas bērnam vai pieaugušajam, kā arī radīt ierīces bojājumus.
- Novietojiet ierīci uz horizontālas, plakanas un stabilas virsmas ar labu ventilāciju. Neaizsedziet gaisa spraugas. Pretējā gadījumā ierīce var pārkarst un sabojāties. Nenovietojiet ierīci noslēgtā vietā ar vāju ventilāciju, piemēram, stikla vitrīnā vai šauros plauktos.
- Ierīces barošanā jānodrošinā vienīgi ar barošanas avotiem, kas norādīti uz marķējuma. Ja neesat droši par sava elektrotīkla parametriem, sazinieties ar pārdevēju vai elektroapgādes pakalpojumu sniedzēju.
- Barošanas adaptera vads jānovieto tā, lai tas nebūtu pārāk nostiepts vai iespiests, un lai uz tā nevarētu uzkāpt. Sevišķi piesardzīgi esiet vietā, kur vads iziet no ierīces, un pie kontaktdakšas. Ja ierīce ilgi netiek lietota, atvienojiet barošanas vadu. Atvienojiet barošanas vadu arī pērkona negaisa laikā, lai nepieļautu zibens izraisītus bojājumus.
- Rozetei ir vienmēr jābūt pieejamai.
- Nepārslogojiet elektrības rozeti, pievienojot pārāk daudzas ierīces.
- Aizsargājiet ierīci pret šķidrumu vai svešķermeņu iekļūšanu, un neievietojiet ventilācijas spraugās nekādus priekšmetus; spriegums ierīces iekšpusē var būt bīstams.
- Neatveriet iekārtas korpusu. Iekšpusē nav detaļu, kuru remontu varētu veikt lietotājs. Ierīces remontu uzticiet kvalificētiem profesionāļiem.

- Nepakļaujiet baterijas pārmērīgas temperatūras iedarbībai, piem., tiešiem saules stariem, liesmām u.tml.
- Šādos gadījumos atvienojiet ierīci no barošanas un sazinieties ar kvalificētu servisu:
  - Bojāts barošanas vads.
  - Ierīcē ir iekļuvis svešķermenis vai šķidrums, vai tā pakļauta lietus vai ūdens iedarbībai.
  - Ierīce nedarbojas normāli saskaņā ar rokasgrāmatu. Iestatiet tikai lietošanas pamācībā aprakstītos elementus.
  - Ierīces funkcionalitāte ir būtiski mainījusies, liecinot par servisa nepieciešamību.
- Nepakļaujiet ierīci siltuma avotu iedarbībai, piemēram, radiatoriem un citām ierīcēm, kas izstaro siltumu.
- Veicot izmaiņas vai modifikācijas, kuras nav īpaši apstiprinājusi atbildīgā puse, var tikt zaudēta ierīces lietošanas atļauja.
- Pārāk augsts skaņas līmenis var izraisīt dzirdes bojājumus.

## APRAKSTS



1. poga: skaļruņa ieslēgšana / izslēgšana.
  2. **EQ** poga: izlīdzinātāja iepriekšnoteikto iestatījumu ieslēgšana.
  3. **M** poga: skaņas avota AUX IN/Bluetooth/SD/FM ieslēgšana.
  4. poga: Bluetooth ierīču, tālruņa zvanu sapārošana.
    - **Īsi nospiediet** – Bluetooth/Atbildēt/Noraidīt tālruņa zvanu režīma ieslēgšana.
    - **Gari nospiediet** – atvienot sapāroto Bluetooth ierīci/Noraidīt tālruņa zvanu.
    - **Divreiz īsi nospiediet** – atkārtot iepriekšējo zvanu.
    - **Gari nospiediet** (apmēram 3 sekundes) – iespējot/atspējot balss ceļvedi.
- Piezīme:** šī funkcija ir aktīva tikai TF/AUX IN/FM režīmā. Jūs nevarat ieslēgt balss ceļvedi Bluetooth režīmā.
5. poga: rezerves barošanas avots
  6. Akumulatora uzlādes līmeņa indikators
  7. - poga: FM staciju vai dziesmu pārslēgšana – **atpakaļ**, pārslēgt zvana skaņu no skaļruņa uz tālruni un pretēji, skaļuma samazināšana.
    - **Īsi nospiediet** – iepriekšējā dziesma / mainīt FM staciju
    - **Gari nospiediet** – samazināt skaļumu
    - **Divreiz īsi nospiediet** – mainīt mapi, atskaņojot no Micro SD atmiņas kartes
  8. "ELYSIUM" poga:
    - **Īsi nospiediet** – ATSKAŅOT / PAUZE
    - **Gari nospiediet** (apmēram 5 sekundes) – ieslēgt/izslēgt atkārtotu atskaņošanu no Micro SD atmiņas kartes.
    - **Gari nospiediet** (apmēram 3 sekundes) – automātiska FM staciju noregulēšana



9. + poga: FM staciju vai dziesmu pārslēgšana – **uz priekšu**, skaļuma palielināšana.
  - **Īsi nospiediet** – nākamā dziesma / mainīt FM staciju
  - **Gari nospiediet** – palielināt skaļumu
  - **Divreiz īsi nospiediet** – mainīt mapi, atskaņojot no Micro SD atmiņas kartes
10. Uzlādēšanas savienotājs
11. Micro SD atmiņas kartes sprauga
12. Analogā ieeja AUX
13. Rezerves barošanas avota savienotājs

## Funkcijas

- Bezvadu mūzikas atskaņošana (Bluetooth 4.2 stereo) un brīvroku funkcija
- Jaudīgs pastiprinātājs ar DSP (digitālo signālu apstrādātājs)
- Analogā ieeja AUX-IN – iespējams izmantot kā ārēju datora skaļruni, mobilo tālruni, PSP/MP3/MP4 atskaņotāju utt.
- Ekvalaizers ar 3 iepriekšiestatītiem profiliem
- Atskaņošana no 32 GB Micro SD atmiņas kartes ar MP3/WMA/APE/FLAC formātu atbalstu
- FM uztvērējs
- Atmiņas kartes lasītājs un lādēšana ar vienu USB kabeli
- Noturīgs pret šļakstiem – IPX6 aizsardzība
- Balss norādījumi – režīmu pārslēgšanai un vispārējai vadībai
- Enerģijas banka - atskaņotāju var izmantot kā enerģijas banku, lai uzlādētu tālruni vai citu ierīci

## Komplektā

Bezvadu Bluetooth skaļrunis, Micro USB kabelis, siksnīņa, lietošanas pamācība

## SISTĒMAS LIETOŠANA

Pirms ierīces pirmās lietošanas reizes pilnīgi uzlādējiet integrēto akumulatoru.

Ja ilgāku laiku nēplānojat skaļruni lietot, uzlādējiet ierīci reizi mēnesī, lai nepieļautu problēmas vai bojājumus, ko var radīt akumulatora pārmērīga izlādēšanās.

### 1. Skaļruņa ieslēgšana / izslēgšana

Gari nospiediet ① 2 sekundes, lai skaļruni ieslēgtu vai izslēgtu.

### 2. Bluetooth režīms

#### 1) Bluetooth savienošana pāri

Pēc ieslēgšanas sāk mirgot **ELYSIUM** indikators. Tad iespējotiet Bluetooth savā mobilajā telefonā vai citā ierīcē un sāciet Bluetooth ierīču meklēšanu. Pieejamo ierīču sarakstā parādās BTS X1. Pievienojieties šai ierīcei. Pēc savienošanas skaļrunis norāda, ka ierīce ir savienota pāri ("Device paired"), un LED indikators pārslēdzas zilā krāsā.

#### 2) Bezvadu mūzikas atskaņošana

Vienkārši sāciet atskaņošanu savā mobilajā telefonā vai mūzikas atskaņotājā, un klausieties mūziku no skaļruņa.

#### 3) Brīvroku režīms, savienojot pāri mobilo telefonu

##### ienākoša zvana pieņemšana

Īsi nospiediet ④, lai pieņemtu ienākošu zvanu.

##### Zvana beigšana

Īsi nospiediet ④ vēlreiz, lai beigtu zvanu.

##### Atkārtota zvanišana

Divreiz nospiediet ④, lai atkārtoti zvaniņu iepriekšējam numuram.

##### Privātais zvans

Īsi nospiediet pogu ⑦ vai ⑨, lai pārslēgtos starp skaļruni un tālruni zvana laikā.

##### ienākoša zvana noraidīšana

Gari nospiediet ④, lai noraidītu ienākošu zvanu.

#### 4) Esoša Bluetooth savienojuma atvienošana

Skaļrunis automātiski savienosies pāri ar pēdējo zināmo Bluetooth ierīci. Gari nospiediet ④, lai atvienotu pašreizējo Bluetooth savienojumu; skaļrunis norādīs, ka ierīci ir atvienota. Skaļrunis tad var tikt savienots pāri ar citu ierīci.

#### 3. Mūzikas atskaņošana no Micro SD kartes

Pēc Micro SD kartes ievietošanas (skat. attēlu) skaļrunī un pogas ③ īsas nospiešanas skaļrunis pārslēdzas atskaņošanas režīmā no atmiņas kartes un atskaņo mūziku tieši no Micro SD kartes. Skaļrunis pirms atskaņošanas norādīs, ka ieslēgts atmiņas kartes režīms.

Īsi nospiediet pogu ⑧, lai sāktu/beigtu atskaņošanu.

Nospiediet un turiet nospiestu pogu ⑥ apmēram 5 sekundes, lai ieslēgtu/izslēgtu dziesmas atkārtošanas funkciju.

**Piezīme:** šī funkcija ir paredzēta tikai dziesmu atskaņošanai no Micro SD kartes.

Īsi nospiediet ⑨, lai pārietu pie nākamās dziesmas.

Gari nospiediet pogu ⑨, lai palielinātu atskaņošanas skaļumu.

#### 4. AUX IN režīms

Pievienojiet skaļruni audio avotam (datoram, MP3MP4, mobilajam tālrunim) ar 3,5 mm audio kabeli. Īsi nospiediet ③, lai pārietu "AUX IN" režīmā (skaļrunis norāda "AUX IN"). Sākas mūzikas atskaņošana no audio avota.

#### Piezīmes:

- Ja jūs savienojat skaļruni ar datoru, izmantojot 3,5 mm audio kabeli, mēs iesakām izmantot īstu adapteri (5 V / 2 A) skaļruņa uzlādei, nevis datora USB portu. Ierīces barošana no datora var būt nepietiekama.
- Īsi nospiediet ⑧, lai pazeminātu skaļuma līmeni. Mūzikas avots turpina atskaņot mūziku ar zemāku skaļumu.

#### 5. FM uztvērējs

Īsi nospiediet ③, lai ieslēgtu FM režīmu (skaļrunis norāda "Mode FM"). Nospiediet un turiet nospiestu pogu ⑧ apmēram 3 sekundes, lai automātiski noregulētu FM stacijas. Īsi nospiediet ⑦ / ⑨, lai meklētu iepriekšējo/nākamo staciju. Gari nospiediet pogas ⑦ / ⑨, lai regulētu atskaņošanas skaļumu.

#### 6. Karšu lasītājs

Ievietojiet Micro SD karti skaļrunī un izslēdziet. Pievienojiet skaļruni datoram, izmantojot USB kabeli. Kad skaļrunis ir pārslēdzies atmiņas kartes režīmā, no Micro SD kartes datorā var ierakstīt un nolasīt failus.

**Piezīme:** Nepieciešamais datora draiveris tiek instalēts pirmajā šīs funkcijas izmantošanas reizē.

#### 7. Viedā enerģijas taupīšanas funkcija

Skaļrunis automātiski izslēgsies, ja apturēsīt atskaņošanu vai pārtrauksīt Bluetooth savienojumu vairāk nekā 10 minūtes atskaņošanas režīmā.

**Piezīme:** Gari nospiediet ① vēlreiz, lai skaļruni atkal ieslēgtu.

#### 8. Enerģijas banka

Kad skaļrunis ir izslēgts, nospiediet pogu ⑤; sāk mirgot akumulatora indikators. Izmantojiet USB kabeli, lai pievienotu skaļrunim mobilo telefonu/MP3 atskaņotāju/planšetdatoru u.c. ierīces; skaļrunis kā enerģijas banka sāk uzlādēt ierīci.

#### 9. Uzlāde

Ja skaļruņa akumulators ir gandrīz tukšs, skaļrunis par to pavēstīs ar ziņu "out of battery" (tukšs akumulators). Uzlādējiet akumulatoru, izmantojot USB adapteri. Uzlādes laikā iedegas oranžais LED indikators. Kad uzlāde ir pabeigta, oranžais indikators izslēdzas.

## Piezīmes:

- Skafļruņa uzlādei izmantojiet tikai kvalitatīvu adapteri.
- Mēs iesakām izmantot adapteri ar šādiem parametriem: 5 V / 2 A, pilnīga uzlādēšana aizņem apmēram 4 stundas.
- Vienmēr uzlādējiet skafļruni, tiklīdz tas norāda, ka akumulators ir tukšs.
- Skafļruni var arī uzlādēt ar zemāku lādēšanas strāvu. Uzlādes cikls var aizņemt ļoti ilgu laiku, ja akumulators tiek lādēts, izmantojot standarta USB portu ar 500 mA strāvu.

## PROBLĒMU NOVĒRŠANA

Problēma	Risinājums
Skafļrunis nevar pievienoties Bluetooth ierīcei un atskaņot mūziku.	<ol style="list-style-type: none"><li>1. Pārbaudiet Bluetooth ierīces (mobilā telefona vai datora) tehnisko raksturojumu / rokasgrāmatu un pārliecinieties, ka ierīce atbalsta A2DP stereo audio pārraidi. Ja ierīce atbalsta A2DP, iespējojiet A2DP stereo režīmu.</li><li>2. Pārliecinieties, ka skafļrunis ir Bluetooth režīmā. Ja jūsu tuvumā ir daudz Bluetooth ierīču, var būt grūti atrast pareizo ierīci. Tādā gadījumā izslēdziet visas pārējās ierīces.</li></ol>
Micro SD karte nestrādā.	<ol style="list-style-type: none"><li>1. Pārliecinieties, ka Micro SD karte ir labā stāvoklī. Pārbaudiet, vai audio failu formāts ir atbalstīts: MP3/WMA/WAV/APE/FLAC.</li><li>2. Papildus minētajam ir iespējama problēma ar Micro SD kartes saderību.</li></ol> <p>Formatējot Micro SD karti vai USB zibatmiņu, mēs iesakām izmantot FAT 32 failu formātu.</p>

## TEHNISKĀ INFORMĀCIJA

Bluetooth versija: 4,1

Jauda: Līdzstrāva 5 V / 2 A (maks.)

Pretestība: 4 Ω

Jauda: 2 × 10 W + 2 × 2,5 W

Integrētais akumulators: 8800 mAh

FM frekvenču diapazons: 87,5–108 MHz

Izmēri (g × p × dz): 249 × 133 × 141 mm

Atskaņošanas laiks: 12 stundas ar 70 % skaļumu

Svars: 2001 g

## ATBRĪVOŠANĀS NO ATKRITUMIEM

Ietinamais papīrs un kartons – nogādāt pārstrādes punktā. Iepakojuma folija, PE maisi, plastmasas daļas – iemest plastmasas šķirošanas konteineros.

## ATBRĪVOŠANĀS NO IERĪCES KALPOŠANAS LAIKA BEIGĀS

**Atbrīvošanās no elektriska un elektroniska aprīkojuma (attiecas uz ES dalībvalstīm un citām Eiropas valstīm, kur ieviesta pārstrādes sistēma)**

Norādītais simbols uz ierīces vai iepakojuma nozīmē, ka ierīci nedrīkst pievienot sadzīves atkritumiem. Nododiet ierīci norādītajā elektriska un elektroniska aprīkojuma pārstrādes punktā. Novērsiet negatīvu ietekmi uz veselību un vidi, parūpējoties par ierīces pareizu pārstrādi. Pārstrāde palīdz taupīt dabas resursus. Lai saņemtu plašāku informāciju par šīs ierīces pārstrādi, sazinieties ar vietējo atbildīgo iestādi, sadzīves atkritumu apstrādes organizāciju vai veikal, kur ierīci iegādājāties.



LV

08/05



K+B Progres, a.s. ar šo deklarē ka radioiekārtas tips ECG BTS X1 atbilst direktīvai 2014/53/ES. ES atbilstības deklarācijas pilnais teksts ir atrodams Interneta vietnē [www.ecg-electro.eu](http://www.ecg-electro.eu).

Tiek paturētas tiesības veikt teksta un tehnisko parametru izmaiņas.

# www.ecg-electro.eu

**CZ**

K+B Progres, a.s.  
U Expertu 91  
250 69 Klíčany

tel.: +420 272 122 111  
e-mail: ECG@kbexpert.cz

**SK**

Distribútor pre SR: K+B Progres, a. s., organizačná zložka  
Mlynské Nivy 71  
821 05 Bratislava

e-mail: ECG@kbexpert.cz

**PL**

K+B Progres, a.s.  
U Expertu 91  
250 69 Klíčany, Czech Rep.

tel.: +420 272 122 111  
e-mail: ECG@kbexpert.cz

**HU**

K+B Progres, a.s.  
U Expertu 91  
250 69 Klíčany, Czech Rep.

tel.: +420 272 122 111  
e-mail: ECG@kbexpert.cz

**DE**

Distributor für DE: K+B E-Tech GmbH & Co. KG  
Barbaraweg 2, DE-93413 Cham  
Bei Beschwerden rufen Sie die Telefonnummer **09971/4000-6080**  
an. (Mo – Fr 9:00 – 16:00)

**HR/BIH**

K+B Progres, a.s.  
U Expertu 91  
250 69 Klíčany, Czech Rep.

tel.: +420 272 122 111  
e-mail: informacije@kbprogres.cz

**SI**

K+B Progres, a.s.  
U Expertu 91  
250 69 Klíčany, Czech Rep.

tel.: +420 272 122 111  
e-mail: informacije@kbprogres.cz

**SR/MNE**

K+B Progres, a.s.  
U Expertu 91  
250 69 Klíčany, Czech Rep.

tel.: +420 272 122 111  
e-pošta: informacije@kbprogres.cz

**FR**

K+B Progres, a.s.  
U Expertu 91  
250 69 Klíčany, Czech Rep.

tél: +44 776 128 6651 (English)  
e-mail: ECG@kbexpert.cz

**IT**

K+B Progres, a.s.  
U Expertu 91  
250 69 Klíčany, Czech Rep.

tel.: +44 776 128 6651 (English)  
e-mail: ECG@kbexpert.cz

**ES**

K+B Progres, a.s.  
U Expertu 91  
250 69 Klíčany, Czech Rep.

tel.: +44 776 128 6651 (English)  
e-mail: ECG@kbexpert.cz

**ET**

K+B Progres, a.s.  
U Expertu 91  
250 69 Klíčany, Czech Rep.

tel.: +420 272 122 111  
e-post: ECG@kbexpert.cz

**LT**

K+B Progres, a.s.  
U Expertu 91  
250 69 Klíčany, Czech Rep.

tel.: +420 272 122 111  
el. paštas: ECG@kbexpert.cz

**LV**

K+B Progres, a.s.  
U Expertu 91  
250 69 Klíčany, Czech Rep.

tel.: +420 272 122 111  
e-pasts: ECG@kbexpert.cz

■ Výrobce neručí za tiskové chyby obsažené v návodu k použití výrobku. ■ Dovožca neručí za tlačové chyby obsiahnuté v návode na použitie výrobku. ■ Producent nie ponosi zodpovednosť za chyby drukarskie w instrukcji obsługi produktu. ■ A gyártó nem felel a termék használati útmutatójában fellelhető nyomdahibákért. ■ Der Importeur haftet nicht für Druckfehler in der Bedienungsanleitung des Produkts. ■ The manufacturer takes no responsibility for printing errors contained in the product's user's manual. ■ Proizvođač ne snosi odgovornost za tiskarske greške u uputama. ■ Proizvajalec ne jamči za morebitne tiskovne napake v navodilih za uporabo izdelka. ■ Proizvođač ne preuzima nikakvu odgovornost za štamparske greške sadržane u uputstvu za upotrebu proizvoda. ■ Le fabricant ne peut être tenu responsable des erreurs d'impression contenues dans le mode d'emploi du produit. ■ Il produttore non sarà ritenuto responsabile per eventuali errori di stampa contenuti nel manuale d'uso del prodotto. ■ El fabricante no asume ninguna responsabilidad por errores de impresión en el manual del usuario del producto. ■ Tootja ei vastuta toote kasutusjuhendis leiduvate trükkivigade eest. ■ Gamintojas neapsiima atsakomybės dėl spausdinimo klaidų, pastaikantį gaminio naudotojo vadovę. ■ Ražotājs neuzņemas atbildību par drukas kļūdām ierīces rokasgrāmātā.