

您的 Webcam 具有隨插即用功能，無須安裝軟體。不過，安裝軟體使您能夠完全體驗 Webcam 的所有功能。

- 1** 安裝軟體和驅動程式（可選，僅與 Windows 相容）
- 1) 訪問 www.creative.com/support。
 - 2) 選擇您的 Webcam。
 - 3) 單按 Live! Cam 入門套件下載軟體。

- 2** 出現提示時，將 Webcam 的 USB 連接線與電腦相連。
按照螢幕上的餘下指示完成安裝。

3 使用 Live! Cam

| 元件 | 描述 |
|------------|---|
| 1 防噪麥克風 | 在視訊聊天時擷取清晰的音效。 |
| 2 兩用式活動支架 | 將 Live! Cam 牢牢地固定到桌上型和筆記型電腦的 LCD 螢幕上。 |
| 3 黃光功率 LED | 開啟電源時立即亮起，開置 5 秒後將會關閉。在進行影像或音效傳輸/錄製時也會亮起。 |
| 4 USB 連接線 | 連接至電腦的 USB 連接埠。 |

• 啟動 Live! Central 3

雙按工作列上的 Live! Central 3 圖示。或者，在桌面上單按開始 ▶ 所有程式 ▶ Creative ▶ Creative Live! Cam ▶ Live! Central 3。

Creative 智庫

Creative 的 24 小時自助式智庫可以為您解決技術問題。請移至 www.creative.com，選擇您所在的區域，然後選擇客戶支援。

產品註冊

註冊產品後您即可享有各項貼心服務與產品支援。您可以在安裝過程中或者在 www.creative.com/register 上註冊。

請注意，無論您註冊與否，都將享有同等的保固權利。

更多資訊

如要瞭解如何充分發揮 Live! Cam 的功能，請訪問 www.mylivecam.com。您可以獲得最新的提示與使用技巧，以及關於如何使用該軟體諸多功能的教學。

在保固期限內請務必保留一份購買憑證。

Webcam ini mendukung Plug & Chat, sehingga tidak memerlukan penginstalan perangkat lunak apapun. Namun demikian, penginstalan perangkat lunak akan memungkinkan Anda menikmati pengalaman menyeluruh atas berbagai fitur webcam ini.

- 1** Instal perangkat lunak dan driver (opsional, hanya bila kompatibel dengan Windows)
- 1) Kunjungi www.creative.com/support.
 - 2) Pilih webcam Anda.
 - 3) Klik **Live! Cam Starter Pack** untuk men-download perangkat lunak.

- 2** Bila diminta, sambungkan kabel USB webcam ke komputer.
Ikuti petunjuk berikutnya di layar untuk menyelesaikan penginstalan.

3 Menggunakan Live! Cam

| Komponen | Keterangan |
|------------------------------|---|
| 1 Mikrofon Penghilang Bising | Mengambil audio dengan jernih saat obrolan video berlangsung. |
| 2 Tuas berengsel | Memasang Live! Cam dengan aman pada layar desktop dan LCD notebook. |
| 3 LED daya kuning | Menyala saat dihidupkan dan mati setelah lima detik bila tidak digunakan. Menyala juga saat menampilkan video atau streaming/merekam audio. |
| 4 Kabel USB | Menyambungkan ke port USB komputer. |

• Untuk mengaktifkan Live! Central 3

klik dua kali ikon Live! Central 3 pada baris tugas. Cara lainnya, klik Start ▶ All Programs ▶ Creative ▶ Creative Live! Cam ▶ Live! Central 3 dari desktop.

Creative Knowledge Base

Menjawab dan mengatasi masalah teknis di Knowledge Base [Basis Pengetahuan] mandiri Creative yang tersedia selama 24 jam. Kunjungi www.creative.com, pilih kawasan Anda, lalu pilih **Support**.

Pendaftaran Produk

Mendaftarkan produk akan memastikan tersedianya layanan dan dukungan produk yang paling sesuai untuk Anda. Anda dapat mendaftarkan produk saat penginstalan berlangsung atau di www.creative.com/register.

Perhatikan bahwa Anda tidak harus mendaftarkan produk untuk mendapatkan hak garansi.

Informasi Lengkap

Ketahui cara mengoptimalkan penggunaan Live! Cam dengan mengunjungi www.mylivecam.com. Anda dapat memperoleh tips dan trik terbaru, serta tutorial tentang cara menggunakan berbagai fitur perangkat lunak.

Simpan dokumen ini untuk referensi di masa mendatang.

Safety and Regulatory Information

English

Safety Information

Refer to the following information to use your product safely, and to reduce the chance of electric shock, short-circuiting, damage, fire, hearing impairment or other hazards. **Improper handling may void the warranty for your product. For more information, read the warranty available with your product.**

- Do not dismantle or attempt to repair your product. **Refer all servicing to authorized repair agents.**
- Do not expose your product to temperatures outside the range of 0°C to 45°C (32°F to 113°F).
- Do not pierce, crush or set fire to your product.
- Keep your product away from strong magnetic objects.
- Do not subject your product to excessive force or impact.
- Do not expose your product to water or moisture. If your product is moisture-resistant, take care not to immerse your product in water or expose it to rain.

Notice for Australia / New Zealand



Complies with the requirements of the ACMA Radiocommunications (Electromagnetic Compatibility Standard 2008).

日本語

安全性に関する情報

製品を安全にご使用いただき、感電、漏電、損傷、火災、聴力障害、またはその他の危険を避けるため、下記の情報をよくお読みください。不適切な取扱いが原因とみなされる場合、製品の保証が無効になる場合があります。詳細については、付属の保証書をお読みください。

- 製品をお客様ご自身で修理、分解しないで下さい。
- 修理に関しては製品を購入された国/地域のカスタマーサポートサービスにご連絡下さい。
- ご使用の製品を0°C - 45°Cの範囲を超える温度下に置かないでください。
- 製品に穴を開けたり、壊したり、火中に投じないでください。
- 製品を強い磁気のそばに置かないでください。
- 製品に強い衝撃を与えないでください。
- 製品を水や湿気のある場所に置かないでください。
- 製品が耐湿製品である場合は、プレーヤーを水の中に入れり、雨に濡れたりしないようにしてください。

简体中文

安全信息

请参考以下信息，安全地使用产品，减少触电、短路、损坏、起火、听力损伤等危险发生的可能。如果使用不当，产品将无法获得保修服务。详情请参见产品附带的保修说明。

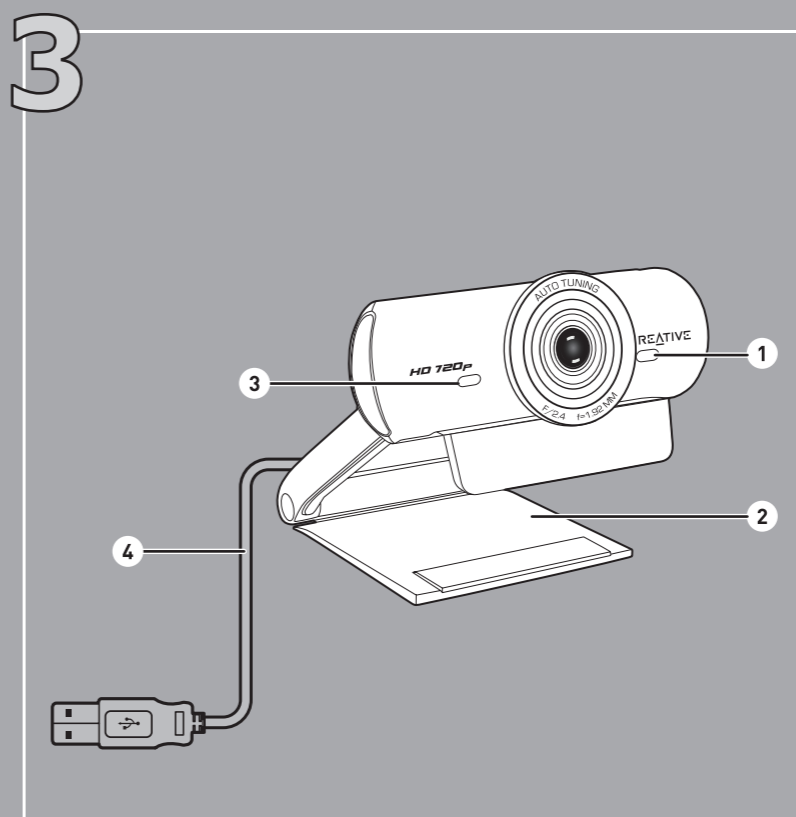
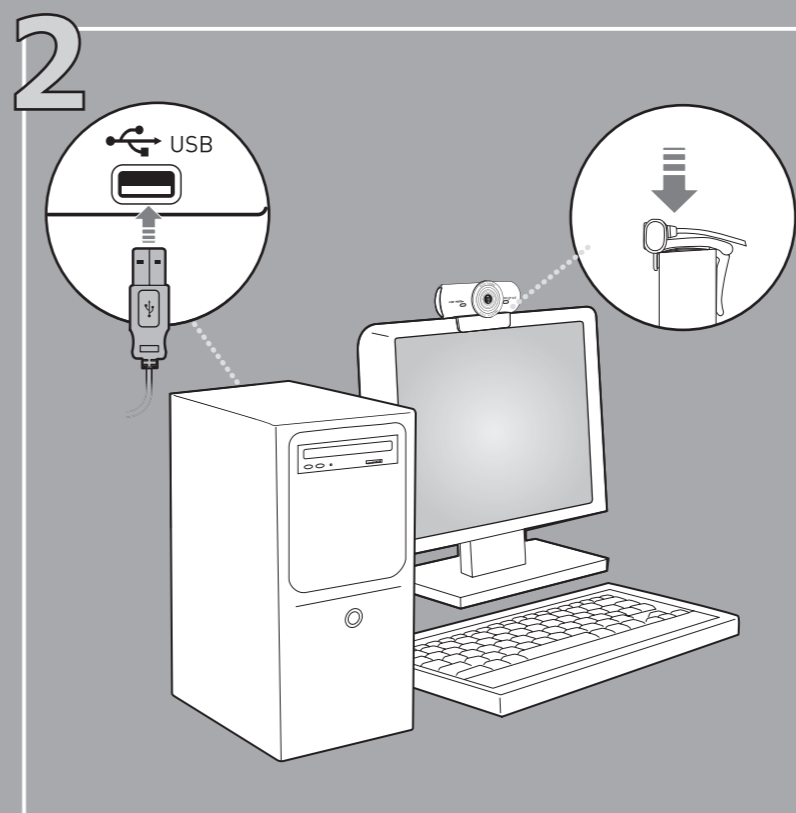
- 不要拆卸或尝试修理产品。
- 所有相关服务应授予授权的维修代理处理。
- 不要将产品放置在温度超出 0°C 至 45°C (32°F 至 113°F) 范围的环境中。
- 不要刺戳、挤压或燃烧产品。
- 不要将产品靠近具有强磁场的物体。
- 不要使产品受到强大外力冲击。
- 不要将产品浸水或放置在潮湿的环境中。即使产品具有防潮功能，也不要使其浸水或淋雨。

繁體中文

安全資訊

為避免觸電、產品短接、損壞、起火、聽力損害或其他危險，請參閱以下資訊獲取產品的安全使用說明。使用不當可能導致您的產品保固失效。詳情請閱讀產品附帶的保固資訊。

- 不要拆卸或試圖自行維修產品。
- 所有維修和相關服務應交由授權的維修代理進行。
- 不要在 0°C 至 45°C (32°F 至 113°F) 這個範圍之外的溫度下存放或使用產品。
- 不要刺穿、擠壓或焚燒產品。
- 遠離強磁場的物件。
- 不要重壓或用力擠碰。
- 避免沾水，遠離潮濕環境。即使產品具有防潮特性，也注意不要將其浸入水中或被雨淋。



Live! Cam Sync HD

Model No./ 型号: VF0770

CREATIVE

Dealer Chop

クイックスタート
Hızlı Başlangıç
快速开始
快速入門
Panduan Ringkas
Quick Start