



1000 1200 2000 2200

# PŘÍRUČKA UŽIVATELE PLYNOVÉHO GRILU NA KAPALNÝ PROPAN



Děkujeme, že jste si zakoupili gril Weber®. Udělejte si nyní chvilku čas a zaregistrujte svůj výrobek online na stránkách [www.weber.com](http://www.weber.com)®.

## ⚠ NEBEZPEČÍ

Cítíte-li plyn:

- 1) Uzavřete přívod plynu do zařízení.
- 2) Uhasťte veškeré otevřené plameny.
- 3) Otevřete poklop.
- 4) Pokud zápach přetrvává, vzdalte se od zařízení a okamžitě zavolejte svého dodavatele plynu nebo požárníky.

Unikající plyn může způsobit požár nebo výbuch, při kterém může dojít k závažnému, i smrtelnému zranění a ke škodám na majetku.

## ⚠ NEBEZPEČÍ

- 1) Toto zařízení neprovozujte nikdy bez dozoru.
- 2) Nepoužívejte gril ve vzdálenosti menší než 1,5 m (5 stop) od hořlavých materiálů. Z hořlavých materiálů mohou být vyrobeny například dřevěné terasy, patia či verandy.
- 3) Nikdy nepoužívejte toto zařízení ve vzdálenosti menší než 7,5 m (25 stop) od hořlavých tekutin.
- 4) Při požáru se vzdalte od zařízení a neprodleně zavolejte požárníky. Nepokoušejte se hasit hořící olej či tuk vodou.

Při nedodržení těchto pokynů může dojít ke vzniku požáru nebo k výbuchu, při kterém může dojít k poškození majetku, k úrazu nebo ke smrtelnému úrazu.

⚠ **VAROVÁNÍ:** Před použitím grilu vždy pečlivě proveďte kontrolu těsnosti podle této uživatelské příručky. Dělejte to i v případě, že gril odborně smontoval dodavatel.

⚠ **VAROVÁNÍ:** Nezapalujte tento spotřebič dříve, než si přečtete část **ZAPÁLENÍ HOŘÁKU** v této uživatelské příručce.

**TOTO PLYNOVÉ ZAŘÍZENÍ JE URČENO VÝLUČNĚ K POUŽITÍ MIMO UZAVŘENÉ MÍSTNOSTI.**

Tato uživatelská příručka obsahuje důležité informace nezbytné pro správné sestavení a bezpečné používání zařízení.

Přečtěte si a dodržujte veškeré výstrahy a pokyny ještě před sestavením a zahájením používání spotřebiče.

Q - 1000/1200

CE:845CO-0015  
ID: 0845

Q - 2000/2200

CE:845CO-0016  
ID: 0845

**57528**

CS - CZECH  
07/01/13

## ⚠ NEBEZPEČÍ

Nebudete-li věnovat dostatečnou pozornost upozorněním na NEBEZPEČÍ, VÝSTRAHÁM a VAROVÁNÍM obsaženým v této Příručce uživatele, může to mít za následek vážné nebo i smrtelné zranění, případně požár či výbuch se škodami na majetku.

## VAROVÁNÍ:

- ⚠ Uchovejte tuto Uživatelskou příručku pro budoucí použití.
- ⚠ Při používání spotřebiče dodržujte veškeré výstrahy a pokyny.
- ⚠ Při nesprávném sestavení grilu vzniká nebezpečí. Při sestavování pečlivě dodržujte pokyny.
- ⚠ Tento gril používejte pouze v případě, že jsou správně instalovány všechny jeho součásti. Gril musí být řádně sestaven podle pokynů.
- ⚠ Váš plynový gril Weber® nesmí nikdy používat děti. Přístupné povrchy grilu mohou být velmi horké. Při používání grilu zamezte malým dětem, osobám vyššího věku a domácím mazlíčkům v přístupu k němu.
- ⚠ Tento plynový gril Weber® není určen pro komerční využití.
- ⚠ Tento plynový gril Weber® nemá funkci topného zařízení a nesmí být pro tento účel používán.
- ⚠ Při používání plynového grilu Weber® postupujte obezřetně. Při vaření i čištění může mít gril vysokou teplotu. Proto jej za provozu neopouštějte bez dozoru, ani jej nepřemísťujte.
- ⚠ Ve svém plynovém grilu Weber® nepoužívejte dřevěné uhlí, brikety ani lávový kámen.
- ⚠ Při zapalování nebo grilování se nikdy neopírejte o gril.
- ⚠ Pokud je gril horký nebo je otevřen poklop, nikdy nepokládejte ruce nebo prsty na přední hranu grilovací vany.
- ⚠ Nepokoušejte se odpojit plynový regulátor ani žádnou jinou plynovou armaturu, když je gril v provozu.
- ⚠ Při obsluze grilu používejte grilovací rukavice s tepelnou izolací.
- ⚠ Používejte regulátor, který je součástí vašeho plynového grilu Weber®.
- ⚠ Dodržujte pokyny platných předpisů pro připojení vašeho typu plynového grilu.

- ⚠ Pokud při používání grilu hořák zhasne, uzavřete plynový ventil. Otevřete poklop a počkejte pět minut před tím, než se pokusíte znovu zapálit gril podle pokynů pro zapálení.
- ⚠ Nestavte gril na sklo ani na hořlavé povrchy. Teplo může prostupovat nohama přenosného grilu.
- ⚠ Neinstalujte tento model grilu do žádné vestavné ani výsuvné konstrukce. Ignorování tohoto VAROVÁNÍ může mít za následek požár nebo výbuch, které mohou způsobit škody na majetku a závažné nebo i smrtelné zranění.
- ⚠ Náhradní či odpojené plynové kartuše/tlakové láhve neskladujte pod grilem ani v jeho blízkosti.
- ⚠ Po delším období uskladnění a/ nebo nepoužívání byste před použitím měli plynový gril Weber® zkontrolovat se zvláštním důrazem na netěsnosti plynového okruhu a ucpání hořáků. Správné postupy kontroly jsou uvedeny v této Uživatelské příručce.
- ⚠ Neprovazujte plynový gril Weber®, pokud zjistíte únik plynu.
- ⚠ Při kontrole výskytu netěsností plynového okruhu nepoužívejte plamen.
- ⚠ Pokud je gril v provozu nebo pokud je horký, nikdy nepokládejte poklop grilu nebo cokoli hořlavého na gril.
- ⚠ Butan/propan není zemní plyn. Přejít k používání nebo pokus o použití zemního plynu u propan-butanového plynového spotřebiče je nebezpečný a v takovém případě dochází rovněž ke ztrátě platnosti záruky.
- ⚠ Veškeré elektrické kabely a hadici přívodu plynu udržujte v dostatečné vzdálenosti od všech horkých povrchů.
- ⚠ Nezvětšujte trysku ventilu nebo otvory hořáku při čištění ventilu nebo hořáku.
- ⚠ Plynový gril Weber® je zapotřebí v pravidelných intervalech důkladně čistit.
- ⚠ Mechanicky poškozená nebo zrezivělá plynová tlaková nádoba/zásobník může být nebezpečná a měli byste ji poskytnout ke kontrole svému dodavateli plynu. Nepoužívejte plynovou kartuš/tlakovou láhev s poškozeným ventilem.
- ⚠ I když se plynová kartuš/tlaková láhev může zdát prázdná, může v ní být ještě plyn. S kartuší/tlakovou láhví je proto nutné podle toho zacházet a skladovat.
- ⚠ Výměnu a připojování plynové kartuše či tlakové láhve provádějte pouze na volném prostranství v dostatečné vzdálenosti od veškerých zdrojů vznícení.
- ⚠ Začně-li hořet tuk, vypněte hořák a nechte poklop uzavřený, dokud oheň neuhasne.
- ⚠ Dojde-li k nekontrolovanému vzplanutí, odsuňte připravovaný pokrm z plamenů, dokud se plamen opět nezmírní.
- ⚠ Požití alkoholu, léků na lékařský předpis nebo bez předpisu či užívání nelegálních drog může nepříznivě ovlivnit schopnost spotřebitele provádět správnou montáž, přesun, skladování či bezpečnou obsluhu zařízení.

## DALŠÍ VAROVÁNÍ TÝKAJÍCÍ SE GRILŮ Q® 1000/Q® 1200:

- ⚠ Používejte jednorázové propan-butanové kartuše s minimální kapacitou 430 g a s maximální kapacitou 460 g. Kartuš musí být opatřena ventilem EN417, viz obrázek v této Uživatelské příručce.

Děkujeme, že jste si zakoupili výrobek WEBER®. Společnost Weber-Stephen Products LLC ("Weber") vyrábí a dodává na trh bezpečné, odolné a spolehlivé výrobky.

Tato Omezená záruka Weber je vám poskytována zdarma. Obsahuje informace, které budete potřebovat pro opravy výrobku WEBER® v případě velmi málo pravděpodobné vady nebo poruchy.

#### ODPOVĚDNOST SPOLEČNOSTI WEBER

Společnost Weber zaručuje původnímu kupujícímu výrobku WEBER® (nebo osobě, pro kterou byl výrobek zakoupen jako dárek nebo pro propagační účely), že výrobek WEBER® bude bez vady materiálu a zpracování po níže uvedenou dobu po sestavení a uvedení do provozu v souladu s pokyny uvedenými v uživatelské příručce. (Poznámka: Jestliže ztratíte nebo založíte uživatelskou příručku k výrobku WEBER®, můžete si její kopii stáhnout na stránkách [www.weber.com](http://www.weber.com)). Za předpokladu běžného, soukromého používání v rodinném domě nebo bytě a při správné údržbě se společnost Weber zavazuje opravit nebo vyměnit vadné díly v příslušném termínu, avšak s níže uvedenými omezeními a výjimkami. TATO OMEZENÁ ZÁRUKA SE VZTAHUJE POUZE NA PŮVODNÍHO KUPUJÍCÍHO A JE NEPŘENOSNÁ NA NÁSLEDNÉ VLASTNÍKY, S VÝJIMKOU DÁRKOVÝCH A PROPAGAČNÍCH PŘEDMĚTŮ, JAK JE UVEDENO VÝŠE.

#### ODPOVĚDNOST VLASTNÍKA

Abychom vám mohli zaručit bezproblémovou záruku, je důležité, abyste svůj výrobek WEBER® zaregistrovali na stránkách [www.weber.com](http://www.weber.com) nebo prostřednictvím zákaznického servisu Weber na tel. čísle +1-800-446-1071. Též si uchovávejte originál dokladu o koupi (paragon nebo fakturu). Registraci svého výrobku WEBER® potvrdíte zárukou a společnost Weber získá váš přímý kontakt pro případ, že bychom vás potřebovali kontaktovat.

Vlastník musí vynaložit přiměřenou péči o výrobek WEBER® a dodržovat pokyny pro sestavení, návod k použití a postupy preventivní údržby, jak jsou uvedeny v příložené Příručce uživatele. Bydlíte-li v přímořské oblasti nebo máte gril umístěný v blízkosti bazénu, spadá do údržby také pravidelné mytí a oplachování vnějšího povrchu, a to dle pokynů uvedených v Příručce uživatele. Pokud se domníváte, že se na váš výrobek vztahuje tato Omezená záruka, obraťte se na zákaznický servis Weber na čísle +1-800-446-1071 nebo e-mailem na adresu [support@weberstephen.com](mailto:support@weberstephen.com). Společnost Weber po prošetření vadnou část, na kterou se vztahuje tato Omezená záruka, opraví nebo vymění (dle svého uvážení) v případě, že není oprava nebo výměna možná, může se společnost Weber (dle vlastního uvážení) rozhodnout pro výměnu příslušného grilu za nový, a to stejné nebo vyšší hodnoty. Společnost Weber vás může požádat o zaslání dílů k prozkoumání, přičemž poštovné hradíte vy.

Tato OMEZENÁ ZÁRUKA se nevztahuje na škody, znehodnocení, změnu zbarvení a/nebo prorozivění způsobené:

- Špatným či nesprávným zacházením, úpravami, nesprávným používáním, vandalismem, nedbalostí, nesprávnou montáží nebo instalací a nedodržováním běžné a rutinní údržby;
- Hmyzem (jako např. pavouky) a hlodavci (jako např. myšmi), včetně například poškozování trubek hořáků a/nebo plynových hadic;
- Působením slaného vzduchu a/nebo zdrojů chlóru, jako jsou např. bazény a vířivky;
- Drsnými povětrnostními podmínkami, jako jsou např. krupobití, hurikány, zemětřesení, tsunami nebo příboje, tornáda nebo silné bouřky.

Používání a/nebo instalace jiných než originálních dílů na výrobek WEBER® bude mít za následek pozbytí platnosti této Omezené záruky a případné vzniklé škody nebudou z této Omezené záruky uhrazeny. Jakékoli úpravy plynového grilu, ke kterým neudělila společnost Weber svůj souhlas a které neprovedl autorizovaný servisní technik společnosti Weber, budou mít za následek neplatnost této Omezené záruky.

Grily zobrazené v této uživatelské příručce se mohou mírně lišit od zakoupeného modelu.

#### ZÁRUČNÍ LHŮTA NA VÝROBEK

Grilovací vana: 5 let na prorozivění / propálení (2 roky na lak s výjimkou vyblednutí nebo ztráty barvy)

Sestava poklopu: 5 let na prorozivění / propálení (2 roky na lak s výjimkou vyblednutí nebo ztráty barvy)

Trubky hořáků z nerezové oceli: 5 let na prorozivění / propálení

Smaltované litinové grilovací rošty: 5 let na prorozivění / propálení

Plastové součásti: 5 let, s výjimkou změny barevného odstínu nebo ztráty lesku

Všechny ostatní díly: 2 roky

#### ODMÍTNUTÍ ODPOVĚDNOSTI

KROMĚ VÝSLOVNĚ UVEDENÉHO V TĚTO OMEZENÉ ZÁRUČE NEČINÍ SPOLEČNOST WEBER ŽÁDNÉ JINÉ ZÁRUKY, A TO VČETNĚ, ALE BEZ OMEZENÍ JAKÉKOLIV IMPLIKOVANÉ ZÁRUKY PRODEJNOSTI NEBO VHODNOSTI PRO URČITÝ ÚČEL. PO UPLYNUTÍ LHŮTY TĚTO OMEZENÉ ZÁRUKY NEBUDOU JIŽ BÝT MOCI UPLATNĚNÝ ŽÁDNÉ NÁROKY ZE ZÁRUKY. SPOLEČNOST WEBER NENÍ U ŽÁDNÉHO ZE SVÝCH VÝROBKŮ VÁZÁNA ŽÁDNÝMI JINÝMI ZÁRUKAMI, KTERÉ MŮŽE POSKYTOVAT JAKÁKOLI OSOBA, VČETNĚ PRODEJCE NEBO OBCHODNÍKA (JAKO NAPŘ. JAKÁKOLI "ROZŠÍŘENÁ ZÁRUKA"). VÝHRADNÍM ZPŮSOBEM NÁPRAVY NÁROKU VZNIKLÉHO Z TĚTO OMEZENÉ ZÁRUKY JE OPRAVA NEBO VÝMĚNA DÍLU ČI VÝROBKU. PODMÍNKY TĚTO OMEZENÉ ZÁRUKY VYMEZUJÍ JEDINÝ A VÝHRADNÍ PROSTŘEDEK NÁPRAVY, NA KTERÝ VZNIKÁ PŘI PRODEJI VÝROBKŮ, NA NEŽ SE TATO ZÁRUKA VZTAHUJE, NÁROK. SPOLEČNOST NEODPOVÍDÁ ZA ŽÁDNÉ ZVLÁŠTNÍ, NEPŘÍMÉ, NÁHODNÉ ANI NÁSLEDNÉ ZTRÁTY ČI ŠKODY. NĚKTERÉ JURISDIKCE NEPŘIPOUŠTĚJÍ TUTO VÝJIMKOU ČI OMEZENÍ NÁHODNÝCH NEBO NÁSLEDNÝCH ŠKOD, PŘÍPADNĚ OMEZENÍ DOBY TRVÁNÍ IMPLIKOVANÉ ZÁRUKY, TUDÍŽ SE VÝŠE UVEDENÉ VÝJIMKA A OMEZENÍ NEMUSÍ NA VÁS VZTAHOVAT.

V ŽÁDNÉM PŘÍPADĚ VŠAK NÁPRAVA ŽÁDNÉHO DRUHU NESMÍ PŘEVÝŠOVAT ČÁSTKU KUPNÍ CENY PRODANÉHO VÝROBKU WEBER.

PŘEBÍRÁTE RIZIKO A ZODPOVĚDNOST ZA JAKÉKOLI ZTRÁTY, ŠKODY NEBO ÚRAZY VAŠÍ OSOBY A VAŠEMU MAJETKU A/NEBO ZA ÚRAZY A MAJETKOVÉ ÚJMY TŘETÍCH OSOB V PŘÍPADĚ NESPRÁVNÉHO POUŽÍVÁNÍ ČI ŠPATNÉHO ZACHÁZENÍ S VÝROBKEM NEBO PŘI NEDODRŽOVÁNÍ POKYNU OD SPOLEČNOSTI WEBER, KTERÉ JSOU UVEDENY V DOPROVODNÉ PŘÍRUČCE UŽIVATELE.

TATO OMEZENÁ ZÁRUKA VÁM DÁVÁ SPECIFICKÁ ZÁKONNÁ PRAVA, PŘIČEMŽ MŮŽETE MÍT I NĚKTERÁ PRAVA DALŠÍ, COŽ ZÁVISÍ NA PŘÍSLUŠNÉ JURISDIKCI.

DÍLY A PŘÍSLUŠENSTVÍ VYMĚNĚNÉ PODLE TĚTO OMEZENÉ ZÁRUKY JSOU TOUTO ZÁRUKOU KRYTY POUZE PO ZBYTEK PŮVODNÍ ZÁRUČNÍ LHŮTY.

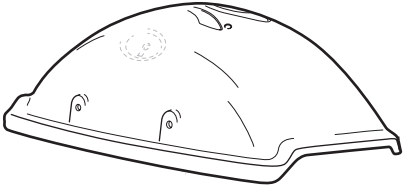



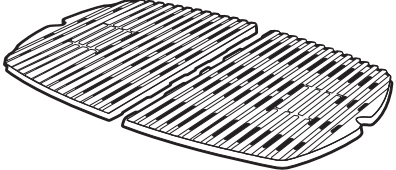
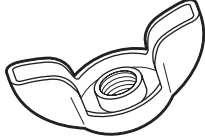
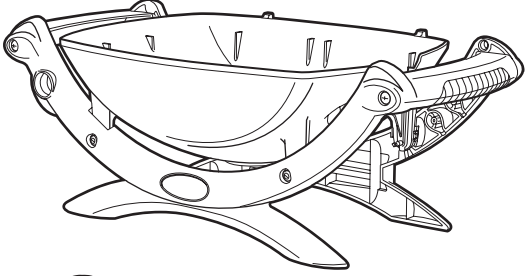

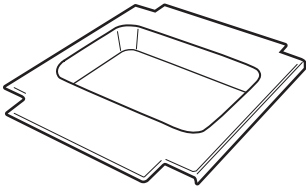
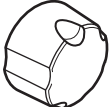
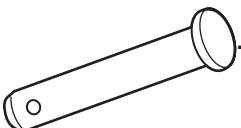

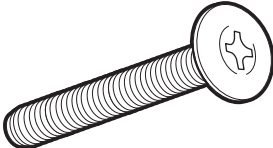
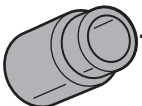
TATO OMEZENÁ ZÁRUKA SE VZTAHUJE NA POUŽÍVÁNÍ VÝROBKU POUZE V SOUKROMÉM RODINNÉM DOMĚ NEBO V BYTĚ A NEVZTAHUJE SE NA GRILY POUŽÍVANÉ V KOMERČNÍM ČI KOMUNÁLNÍM PROSTŘEDÍ NEBO V PROSTŘEDÍ, KDE JE POUŽÍVÁNO VÍCE GRILŮ, JAKO JSOU NAPŘ. RESTAURACE, HOTELY, RESORTY NEBO PRONAJÍMANÉ NEMOVITOSTI.

SPOLEČNOST WEBER MŮŽE ČAS OD ČASU ZMĚNIT DESIGN ČI KONSTRUKCI SVÝCH VÝROBKŮ. NIC UVEDENÉHO V TĚTO OMEZENÉ ZÁRUČE NESMÍ BÝT VYKLÁDÁNO JAKO ZÁVAZEK SPOLEČNOSTI WEBER ZAČLENIT TYTO KONSTRUKČNÍ/DESIGNOVÉ ZMĚNY DO DŘÍVE VYROBENÝCH PRODUKTŮ, A TYTO ZMĚNY ANI NESMÍ BÝT VYKLÁDÁNY JAKO UZNÁNÍ TOHO, ŽE PŘEDCHOZÍ KONSTRUKCE BYLY VADNÉ.

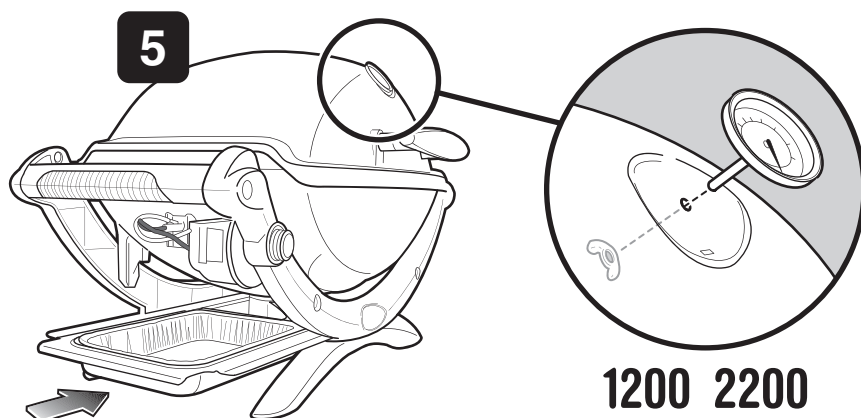
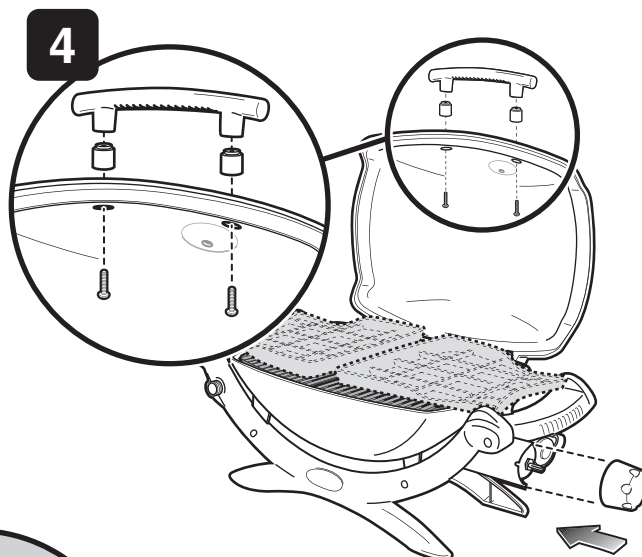
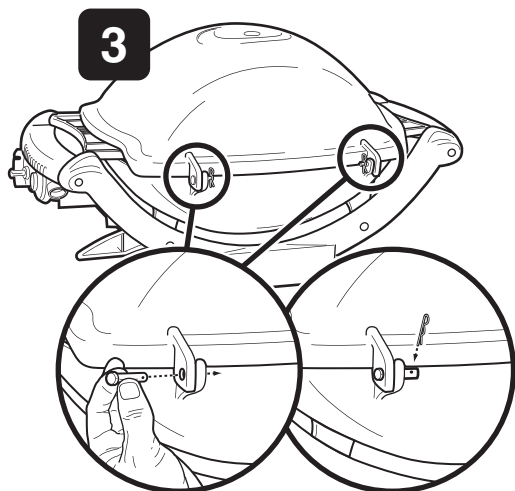
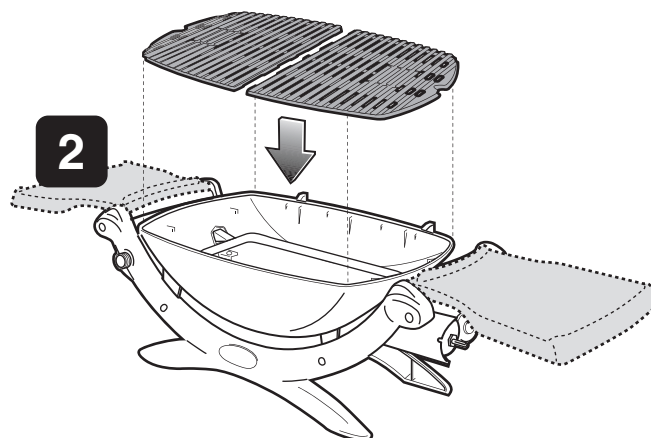
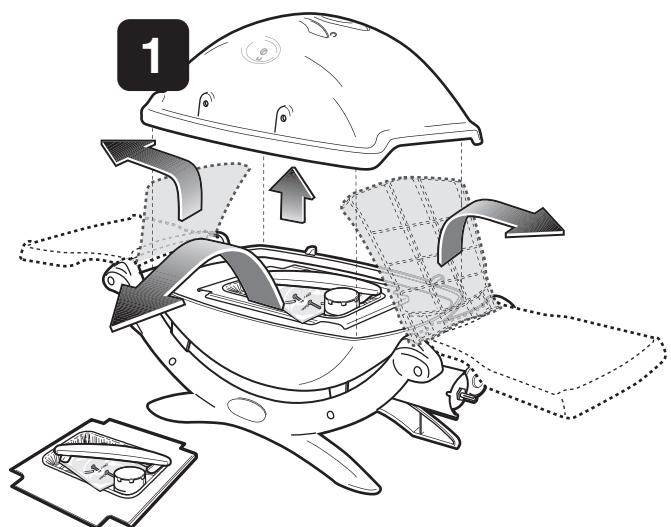
VAROVÁNÍ.....	2
ZÁRUKA .....	3
OBSAH .....	3
SEZNAM SOUČÁSTÍ.....	4
MONTÁŽ .....	5
SCHÉMATICKÝ NÁKRES GRILU Q® 1000....	6
SCHÉMATICKÝ NÁKRES GRILU Q® 1200....	7
SCHÉMATICKÝ NÁKRES GRILU Q® 2000....	8
SCHÉMATICKÝ NÁKRES GRILU Q® 2200....	9
DŮLEŽITÉ INFORMACE O PLYNU A PŘIPOJENÍ PLYNOVÉHO VEDENÍ.....	10
CO JE TO ZKAPALNĚNÝ PLYN? .....	10
BEZPEČNÉ ZACHÁZENÍ S KARTUŠEMI A TLAKOVÝMI LÁHVEMI ..	10
POKYNY PRO SKLADOVÁNÍ A ULOŽENÍ PŘI NEPOUŽÍVÁNÍ.....	10
PŘIPOJENÍ REGULÁTORU A POŽADAVKY NA REGULÁTOR .....	11
PŘIPOJENÍ REGULÁTORU KE KARTUŠI ...	12
CO JE REGULÁTOR? .....	12
PŘIPOJENÍ REGULÁTORU KE KARTUŠI .....	12
PŘIPOJENÍ REGULÁTORU K TLAKOVÉ LÁHVI.....	13
PŘIPOJENÍ REGULÁTORU K TLAKOVÉ LÁHVI.....	13
PŘÍPRAVA GRILU NA POUŽÍVÁNÍ - PŘI PŘIPOJENÍ KARTUŠE .....	14
CO ZNAMENÁ KONTROLA TĚSNOSTI? .....	14
KONTROLA TĚSNOSTI ROZVODU PO PŘIPOJENÍ KARTUŠE .....	14
PŘÍPRAVA GRILU NA POUŽÍVÁNÍ - PŘI PŘIPOJENÍ K TLAKOVÉ LÁHVI .....	15
KONTROLA TĚSNOSTI ROZVODU PO PŘIPOJENÍ TLAKOVÉ LÁHVE .....	15
ODPOJENÍ REGULÁTORU .....	16
ODPOJENÍ REGULÁTORU OD KARTUŠE .....	16
ODPOJENÍ REGULÁTORU OD TLAKOVÉ LÁHVE .....	16
BEZPEČNOSTNÍ KONTROLY PŘED POUŽITÍM GRILU.....	17
BEZPEČNOST NA PRVNÍM MÍSTĚ .....	17
VÝJMATELNÁ ZÁCHYTNÁ VANIČKA A VÝMĚNNÁ VLOŽKA DO ZÁCHYTNÉ VANIČKY .....	17
KONTROLA HADICE.....	17
ZAPÁLENÍ A POUŽÍVÁNÍ HOŘÁKŮ.....	18
ZPŮSOBY ZAPÁLENÍ HOŘÁKU .....	18
ZAPÁLENÍ HOŘÁKU .....	18
ZHASNUTÍ HOŘÁKU .....	18
ZAPÁLENÍ HOŘÁKU.....	19
ZHASNUTÍ HOŘÁKU .....	19
TIPY A UŽITEČNÉ RADY PRO GRILOVÁNÍ ..	20
TIPY A UŽITEČNÉ RADY .....	20
PŘEDEHŘEV.....	20
GRILOVÁNÍ S UZAVŘENÝM POKLOPEM.....	20
SYSTÉM ZACHYTÁVÁNÍ OMASTKU .....	20
ODSTRAŇOVÁNÍ PROBLÉMŮ.....	22
ROČNÍ ÚDRŽBA .....	23
UDRŽOVÁNÍ GRILU WEBER® V DOKONALÉM STAVU.....	23
STRUKTURA PLAMENE HOŘÁKU .....	23
SÍTKA PROTI PAVOUKŮM A HMYZU WEBER®.....	23
OTVORY PRO TRUBKU HOŘÁKŮ.....	23
ČIŠTĚNÍ NEBO VÝMĚNA TRUBKY HOŘÁKŮ .....	24
BĚŽNÁ ÚDRŽBA.....	25
KRÁSNÝ ZVENČÍ I ZEVNITŘ .....	25
ČIŠTĚNÍ VNĚJŠÍHO POVRCHU GRILU .....	25
ČIŠTĚNÍ VNITŘNÍHO POVRCHU GRILU .....	25
FUNKCE A OBSLUHA ZAPALOVACÍHO SYSTÉMU .....	26
ÚDRŽBA TLAČÍTKOVÉHO ZAPALOVACÍHO SYSTÉMU.....	26
ÚDRŽBA ELEKTRICKÉHO ZAPALOVACÍHO SYSTÉMU .....	26
POZNÁMKY .....	27

# SEZNAM SOUČÁSTÍ

1200 2200

	1		1
	1		1
	1		1
	1		
	1		
	1		
	1		
	2		
	2		
	2		
	2		

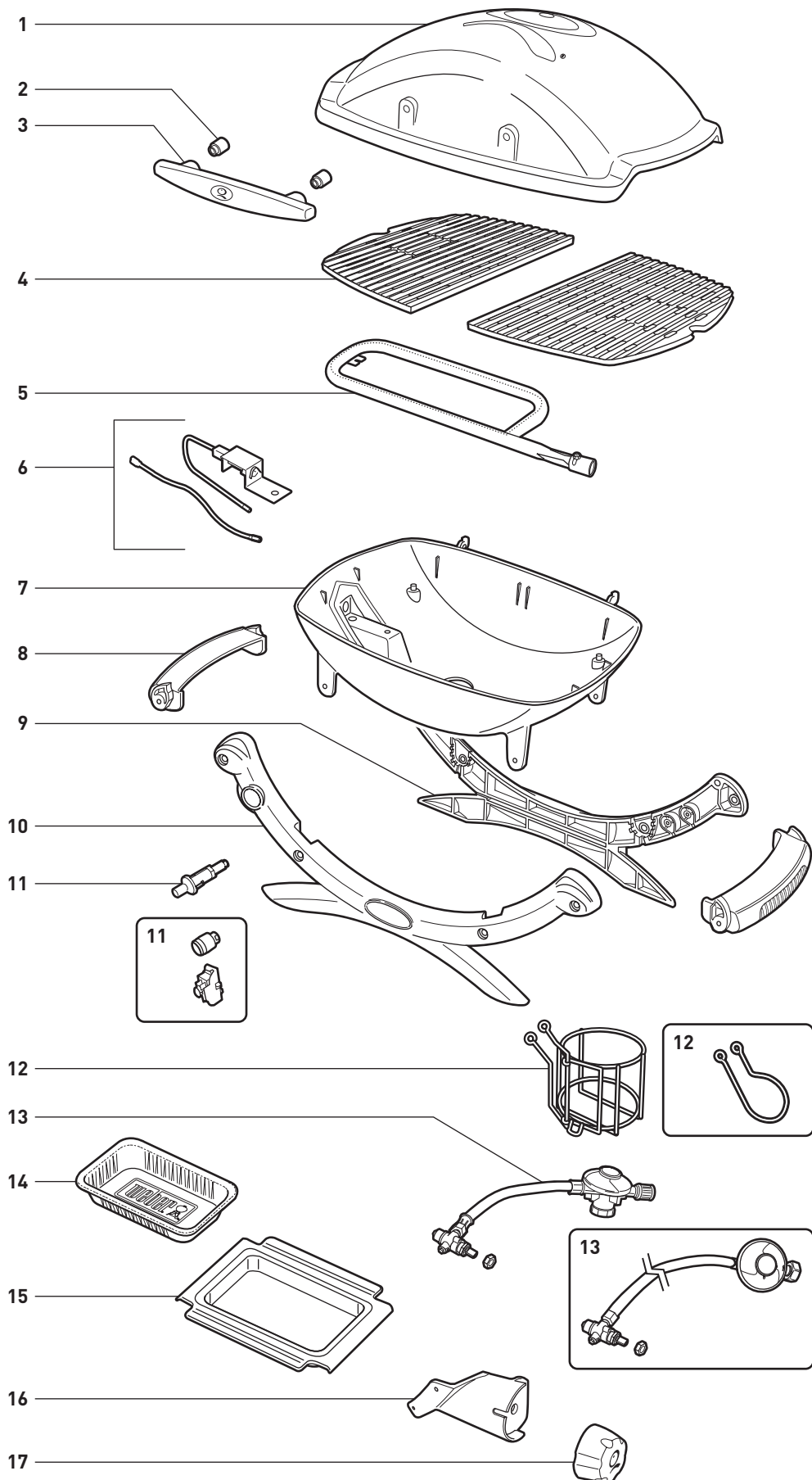
# MONTÁŽ





# SCHÉMATICKÝ NÁKRES GRILU WEBER® Q® 1000

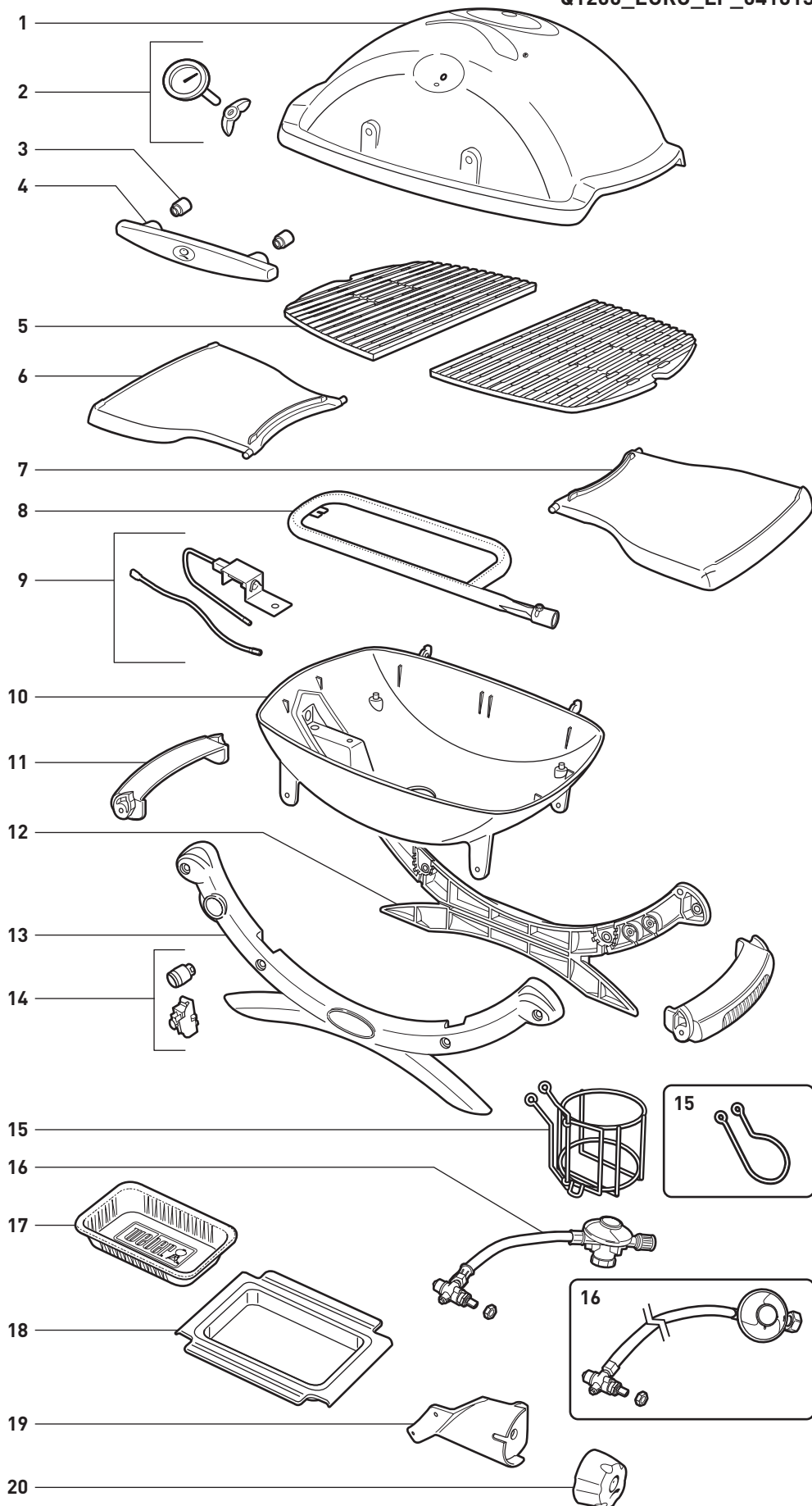
Q1000\_EURO\_LP\_041613



1. Poklop
2. Rozpěrka madla
3. Madlo
4. Grilovací rošt
5. Trubka hořáku
6. Sestava elektrody zapalovače
7. Grilovací vana
8. Madlo pro přenášení
9. Zadní kolébka
10. Přední kolébka
11. Tlačítkový zapalovač / Tlačítko elektrického zapalovače a modul
12. Držák plynové kartuše / Držák hadice
13. Sestava ventilu plynové kartuše, hadice a regulátoru / Sestava ventilu, hadice a regulátoru (hadice a regulátor nemusí být součástí dodávky)
14. Výměnná vložka do záchytné vaničky
15. Vyjímatelná záchytná vanička
16. Držák regulačního knoflíku
17. Regulační knoflík hořáku

# SCHÉMATICKÝ NÁKRES GRILU WEBER® Q® 1200

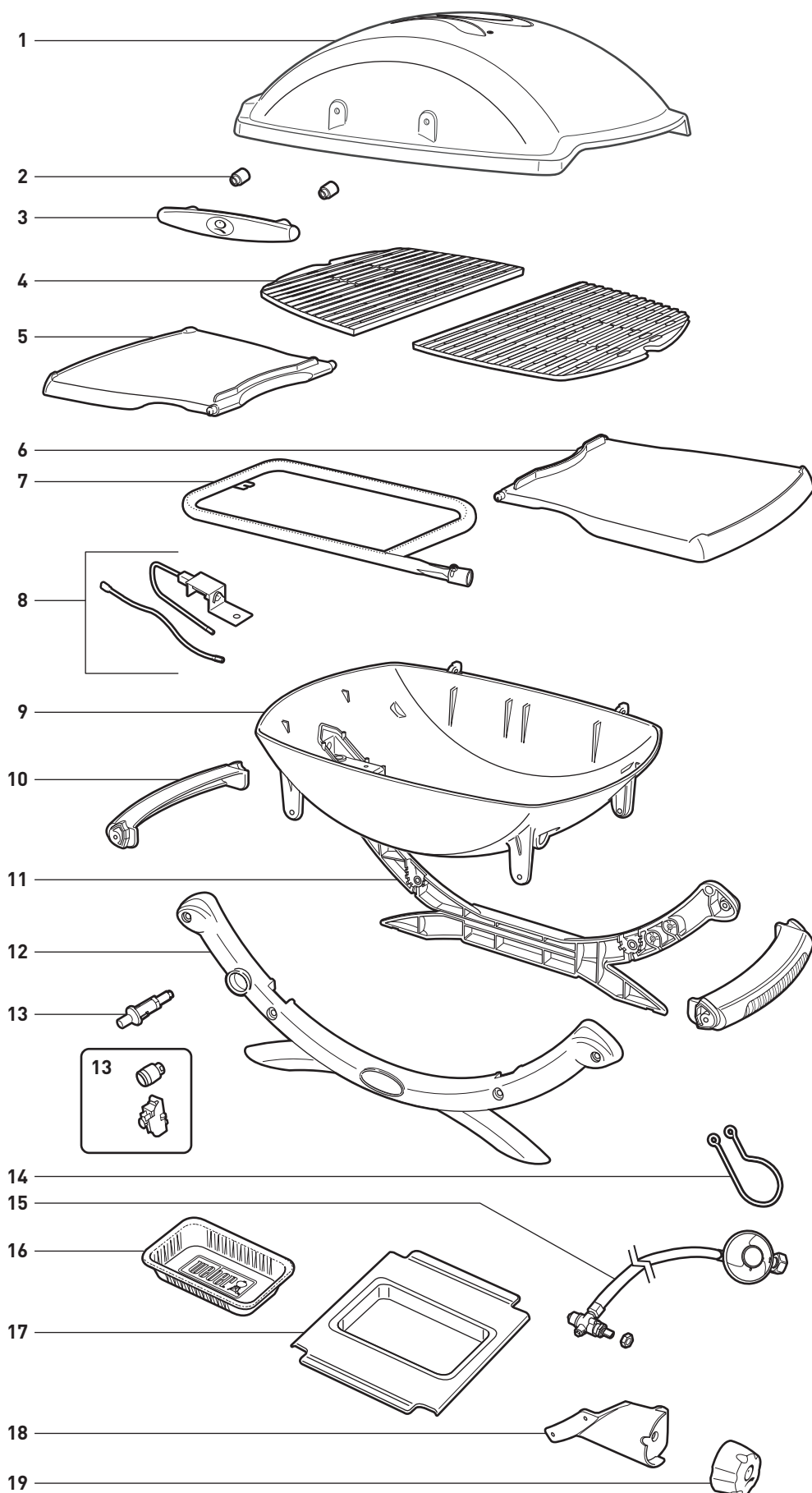
Q1200\_EURO\_LP\_041613



1. Poklop
2. Teploměr
3. Rozpěrka madla
4. Madlo
5. Grilovací rošt
6. Levý boční pult
7. Pravý boční pult
8. Trubka hořáku
9. Sestava elektrody zapalovače
10. Grilovací vana
11. Madlo pro přenášení
12. Zadní kolébka
13. Přední kolébka
14. Tlačítko elektrického zapalovače a modul
15. Držák plynové kartuše / Držák hadice
16. Sestava ventilu plynové kartuše, hadice a regulátoru / Sestava ventilu, hadice a regulátoru (hadice a regulátor nemusí být součástí dodávky)
17. Výměnná vložka do záchytné vaničky
18. Vyjímatelná záchytná vanička
19. Držák regulačního knoflíku
20. Regulační knoflík hořáku

# SCHÉMATICKÝ NÁKRES GRILU WEBER® Q® 2000

Q2000\_EURO\_LP\_041613

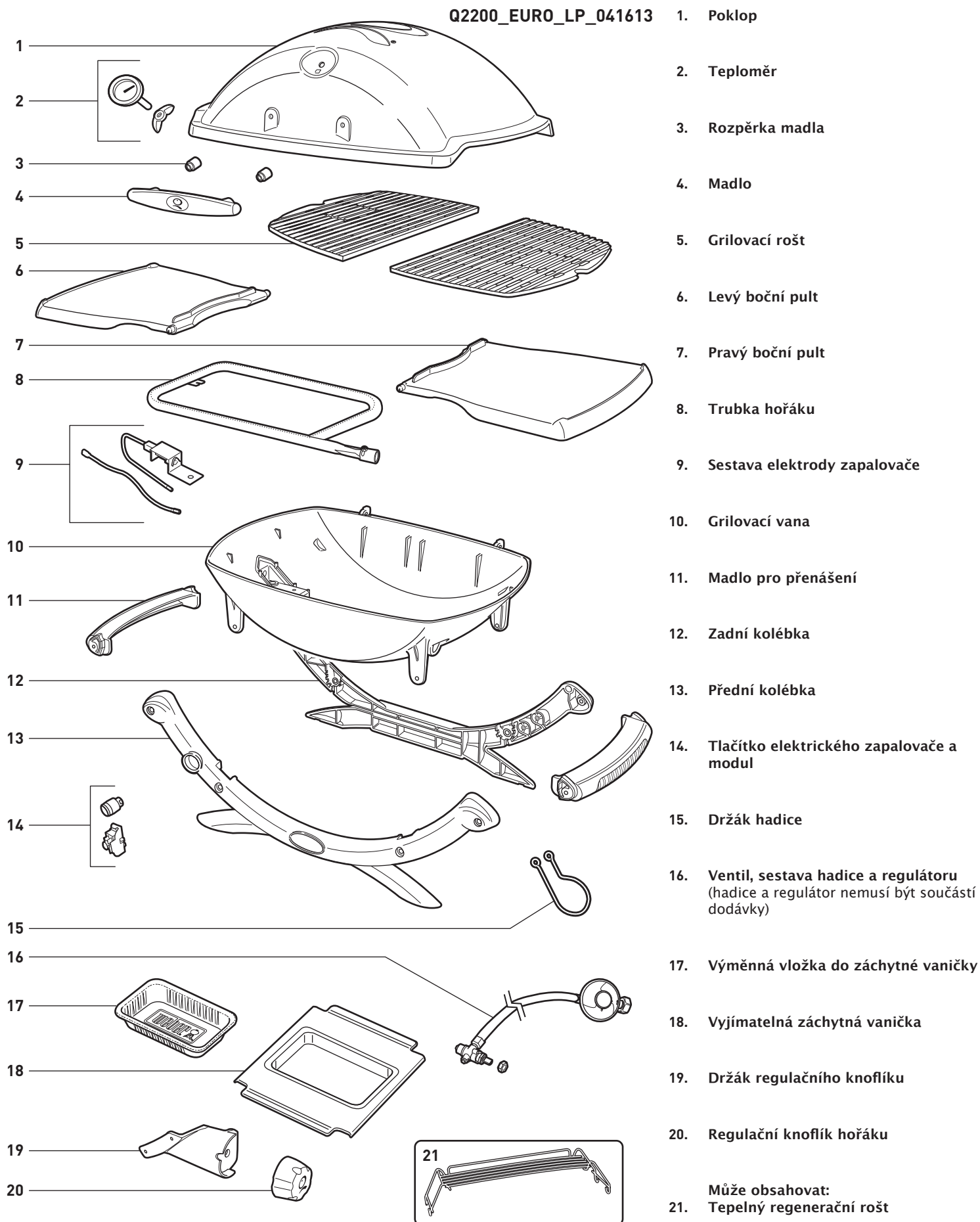


1. Poklop
2. Rozpěrka madla
3. Madlo
4. Grilovací rošt
5. Levý boční pult
6. Pravý boční pult
7. Trubka hořáku
8. Sestava elektrody zapalovače
9. Grilovací vana
10. Madlo pro přenášení
11. Zadní kolébka
12. Přední kolébka
13. Tlačítkový zapalovač / Tlačítko elektrického zapalovače a modul
14. Držák hadice
15. Ventil, sestava hadice a regulátoru (hadice a regulátor nemusí být součástí dodávky)
16. Výměnná vložka do záchytné vaničky
17. Vyjímatelná záchytná vanička
18. Držák regulačního knoflíku
19. Regulační knoflík hořáku



# SCHÉMATICKÝ NÁKRES GRILU WEBER® Q® 2200

Q2200\_EURO\_LP\_041613

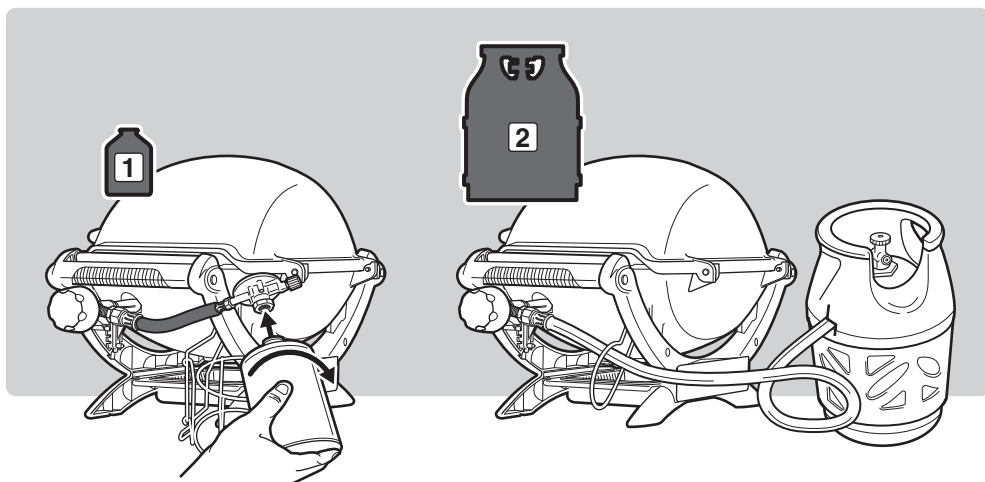


## CO JE TO ZKAPALNĚNÝ PLYN?

Zkapalněný ropný plyn, neboli LPG, je tekutý propan, nebo jednoduše propan či butan. Jedná se o plyn na bázi ropy a používá se jako palivo pro váš gril. Při běžných teplotách a tlaku, a pokud není v uzavřené nádobě, je v plynném stavu. Ale při běžném tlaku uvnitř nádoby, jako je kartuš nebo tlaková láhev, je LPG v kapalném stavu. Pokud je plyn uvolňován z kartuše nebo tlakové láhve, kapalina se rychle vypařuje a přechází do plynné fáze.

- LPG má podobný pach jako zemní plyn. Na tento pach byste měli dávat pozor.
- LPG je těžší než vzduch. Unikající plyn se proto může hromadit v níže položených místech, aniž by se rozptýlil.

## DŮLEŽITÉ INFORMACE O PLYNU A PŘIPOJENÍ PLYNOVÉHO VEDENÍ



Pokyny v této Uživatelské příručce vysvětlují instalaci dvou možných zdrojů paliva: jednorázových kartuší s butanem (1) a větších plnitelných tlakových lahví s propanem (2). Gril, který jste si zakoupili, bude využívat jednu z těchto možností. Postupujte podle pokynů pro připojení plynu podle typu grilu, který vlastníte.

### BEZPEČNÉ ZACHÁZENÍ S KARTUŠEMI A TLAKOVÝMI LÁHVEMI

Při používání zkapalněného plynu (LPG) musíte dodržovat několik bezpečnostních pokynů a přijmout bezpečnostní opatření. Tyto pokyny důkladně prostudujte ještě před použitím svého plynového grilu Weber®.

#### Tipy pro kartuše i tlakové láhve

- Nepoužívejte poškozené kartuše/tlakové láhve. Je-li kartuš/tlaková láhev mechanicky poškozená, zkorodovaná, nebo má poškozený ventil, může být nebezpečná a musí se ihned vyměnit za novou.
- S prázdnými kartušemi/tlakovými láhvemi zacházejte se stejnou opatrností, jako by byly plné. I když už v kartuši/tlakové láhvi není žádná kapalina, zbylý plyn může být stále pod tlakem.
- Kartuš/tlaková láhev nesmí upadnout a nesmí se s ní hrubě zacházet.
- Nikdy neskladujte ani nepřevážte kartuše/tlakové láhve v místech, kde teplota může dosáhnout 51°C (kartuš/tlaková láhev je tak horká, že ji neudržíte v ruce). Například: v horkých dnech nenechávejte kartuš/tlakovou láhev ve vozidle.
- Po každém připojení regulátoru ke kartuši/tlakové láhvi vždy proveďte kontrolu těsnosti spoje. Například: Proveďte kontrolu po každém naplnění a novém připojení kartuše/tlakové láhve.
- Kartuše/tlakové láhve musí být skladovány mimo dosah dětí.
- Nepřipojujte k přívodu zemního plynu (svítiplynu). Ventily a trysky jsou určeny výhradně pro zkapalněný ropný plyn.
- Kartuš/tlaková láhev musí být uložena ve volném prostoru a nesmí kolem ní být nečistoty.
- Výměna kartuše/tlakové láhve se nesmí provádět v blízkosti otevřeného ohně.

#### Další tip pro kartuše

- Před odpojitím regulátoru vždy nejprve uzavřete regulační ventil plynu.

#### Další tipy pro tlakové láhve

- Před odpojováním tlakové láhve vždy nejprve uzavřete regulační ventil.
- Tlaková láhev se musí montovat, přepravovat a skladovat vždy ve svislé poloze (nastojato).

### POKYNY PRO SKLADOVÁNÍ A ULOŽENÍ PŘI NEPOUŽÍVÁNÍ

Pokud jste gril po nějakou dobu nepoužívali, je nutné držet se následujících pokynů:

- Odpojené kartuše/tlakové láhve neskladujte uvnitř budov, v garážích ani jiných uzavřených prostorech.
- Zajistěte, aby se v oblasti pod grilovací vanou a vyjímatelnou záchytnou vaničkou nehromadily nečistoty, které by mohly bránit proudění spalovacího či větracího vzduchu.
- Plynový gril Weber® byste měli před použitím zkontrolovat se zvláštním důrazem na netěsnosti plynového okruhu a ucpání trubek hořáků. (Viz "ROČNÍ ÚDRŽBA.")
- Rovněž sítky proti pavoukům a hmyzu je třeba zkontrolovat, jsou-li průchodné. (Viz "ROČNÍ ÚDRŽBA.")

#### Další pokyny pro kartuše

- Odpojte láhev, pokud: 1) je prázdná; 2) ukládáte gril do garáže nebo jiného uzavřeného prostoru; 3) budete gril převážet.

#### Další pokyny pro tlakové láhve

- Jestliže plynový gril Weber® nepoužíváte, musí být ventil na tlakové láhvi uzavřen.

### ⚠ VAROVÁNÍ: Pokud gril nepoužíváte, zkontrolujte, že je ventil na tlakové láhvi uzavřen.

- Pokud skladujete gril Weber® v uzavřených prostorech, pak nejprve ODPOJTE přívod plynu a uložte tlakovou láhev mimo uzavřené prostory na dobře větraném místě.
- Pokud tlakovou láhev od plynového grilu Weber® neodpojíte, musíte láhev i gril skladovat v otevřených prostorech na dobře větratelném místě.

# DŮLEŽITÉ INFORMACE O PLYNU A PŘIPOJENÍ PLYNOVÉHO VEDENÍ

## PŘIPOJENÍ REGULÁTORU A POŽADAVKY NA REGULÁTOR


### Požadavky pro kartuše i tlakové láhve

- Zabraňte ostrým ohybům či zalomení hadice.
- Pokud to požadují platné místní předpisy, vyměňte ohebnou hadici za pevnou trubku.
- Uživatel nesmí pozměňovat žádnou ze součástí zaplombovaných výrobcem.
- Jakékoliv úpravy zařízení mohou být nebezpečné.

### Další požadavky pro tlakové láhve

- Ve Spojeném království musí být toto zařízení vybaveno regulátorem se jmenovitým výstupním tlakem 37 milibarů, který odpovídá normě BS (British Specifications) 3016.
- Délka hadice nesmí přesahovat 1,5 m.
- Smějí se použít pouze nízkotlaké hadice a regulátor, schválené v dané zemi.
- Náhrada za komplety regulátoru tlaku a hadice musí odpovídat specifikacím výrobce plynového zařízení pro venkovní grilování.

STÁT	TYP A TLAK PLYNU
Bulharsko, Česká republika, Dánsko, Estonsko, Finsko, Island, Kypr, Litva, Lotyšsko, Malta, Maďarsko, Nizozemí, Norsko, Rumunsko, Slovensko, Slovinsko, Švédsko, Turecko	I <sub>3</sub> B/P – 30 mbarů
Belgie, Francie, Irsko, Itálie, Lucembursko, Portugalsko, Řecko, Španělsko, Švýcarsko, Velká Británie	I <sub>3+</sub> – 28-30 / 37 mbarů
Polsko	I <sub>3</sub> B/P – 37 mbarů
Německo, Rakousko	I <sub>3</sub> B/P – 50 mbarů

	ÚDAJE O SPOTŘEBĚ KARTUŠE		
		kW	g/h
KARTUŠ – HLAVNÍ HOŘÁK, MAX.	2,8	202	

	ÚDAJE O SPOTŘEBĚ TLAKOVÉ LÁHVE		
		kW	g/h
TLAKOVÁ LÁHEV – HLAVNÍ HOŘÁK, MAX.	3,7	264	

## NÁHRADNÍ HADICE, SESTAVA REGULÁTORU A VENTILU

**⚠ DŮLEŽITÉ UPOZORNĚNÍ:** Sestavu plynové hadice k vašemu plynovému grilu Weber® doporučujeme vždy jednou za pět let vyměnit. V některých zemích může být vyžadována výměna hadice za méně než pět let; v takovém případě se řiďte pravidly dané země.

Pokud chcete získat náhradní hadici, sestavu regulátoru a ventilu, kontaktujte zástupce zákaznického servisu ve vaší oblasti podle kontaktních údajů, které naleznete na našich webových stránkách. Navštivte [www.weber.com](http://www.weber.com)®.

## CO JE REGULÁTOR?

Váš plynový gril Weber® je vybaven regulátorem tlaku, což je zařízení regulující a udržující stejný tlak plynu, který je uvolňován z tlakové láhve nebo z kartuše.

### ⚠ NEBEZPEČÍ

Náhradní či odpojené plynové kartuše nebo tlakové láhve neskladujte pod grilem ani v jeho blízkosti.

## PŘIPOJENÍ REGULÁTORU KE KARTUŠI

### PŘIPOJENÍ REGULÁTORU KE KARTUŠI

Používejte pouze jednorázové propan-butanové kartuše s minimální kapacitou 430 g a s maximální kapacitou 460 g. Kartuš musí být opatřena ventilem EN417, viz obrázek (1).

⚠ **UPOZORNĚNÍ: Používejte pouze kartuše s označením "PROPAN" nebo "PROPAN-BUTAN."**

A) Zatlačte na regulační knoflík hořáku a otočte jej ve směru hodinových ručiček do polohy uzavřeno (O), abyste zajistili, že je přívod vypnutý (2).

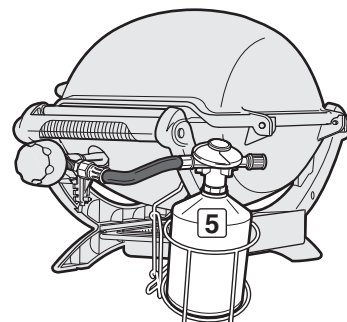
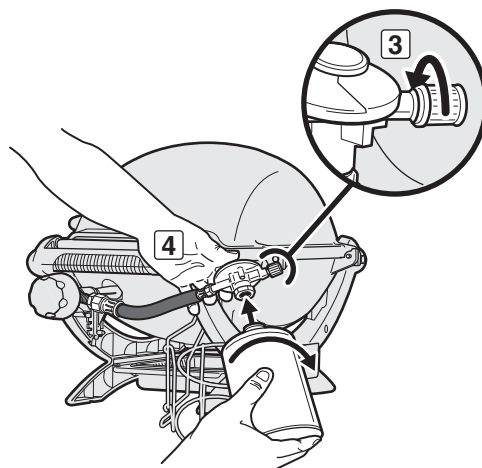
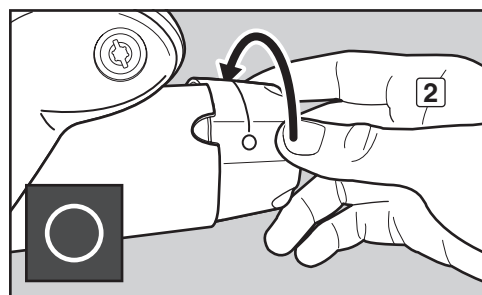
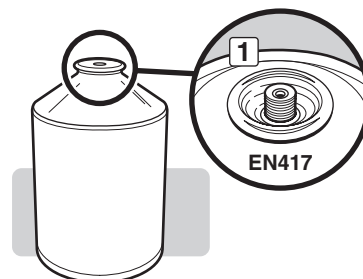
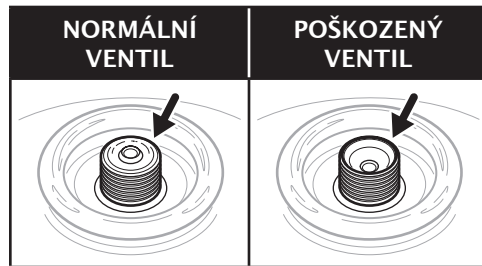
B) Otočte regulační ventil plynu ve směru hodinových ručiček na doraz (3) a uzavřete přívod plynu.

C) Zatlačte jednorázovou kartuš do regulátoru a otáčejte ve směru hodinových ručiček až na doraz (4).

⚠ **VAROVÁNÍ: Dotahujte pouze rukou. Při použití nadměrné síly dojde k poškození spojení regulátoru a ventilu kartuše. Toto může způsobit unikání plynu nebo naopak zabránit proudění plynu.**

D) Jednorázovou kartuš vložte do držáku plynové kartuše (5).

⚠ **VAROVÁNÍ: Jednorázová kartuš se musí do držáku vejít.**



### POKYNY KE KARTUŠI



Tento symbol představuje pokyny pouze pro grily, které jako palivo používají JEDNORÁZOVÉ BUTANOVÉ KARTUŠE.

### POKYNY K TLAKOVÉ LÁHVI



Tento symbol představuje pokyny pouze pro grily, které jako palivo používají OPĚTOVNĚ PLNITELNÉ TLAKOVÉ LÁHVE.

# PŘIPOJENÍ REGULÁTORU K TLAKOVÉ LÁHVI

## PŘIPOJENÍ REGULÁTORU K TLAKOVÉ LÁHVI

Používejte pouze tlakové láhve s plynem s minimální kapacitou 2,5 kg a s maximální kapacitou 13 kg.

A) Připojte regulátor k tlakové láhvi.

**VAROVÁNÍ: Ujistěte se, že je ventil tlakové láhve nebo regulační ventil uzavřený.**

Některé regulátory připojují přívod plynu stlačením a vytažením přívod plynu uzavírají, zatímco jiné jsou opatřeny maticí s levotočivým závitem, která se připojuje k ventilu tlakové láhve. Prohlédněte si svůj regulátor a postupujte podle pokynů pro tento typ regulátoru.

### Připojení otočením ve směru hodin

Našroubujte regulátor na láhev otáčením ve směru hodin (1). Umístěte regulátor tak, aby otvor pro odvětrání (2) směřoval dolů.

### Připojení otočením proti směru hodinových ručiček

Našroubujte regulátor na láhev otáčením proti směru hodinových ručiček (3) (4).

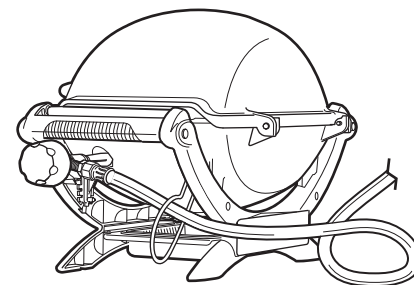
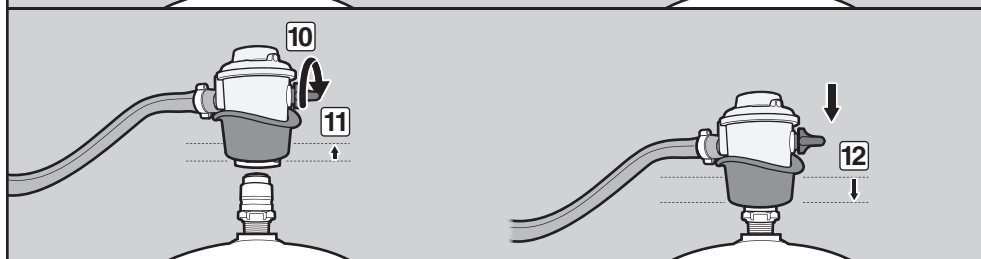
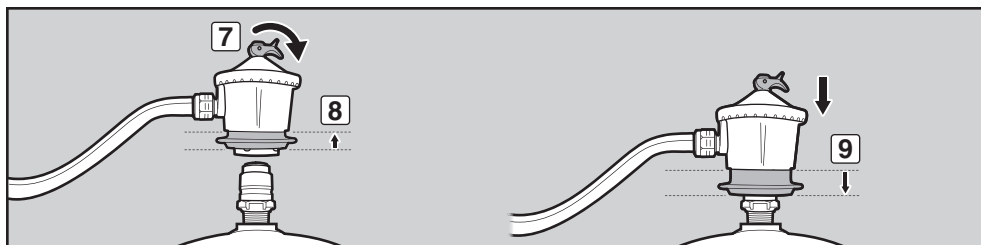
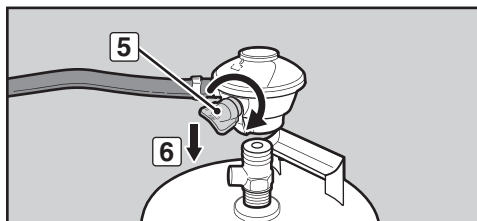
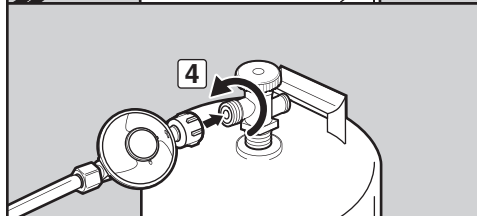
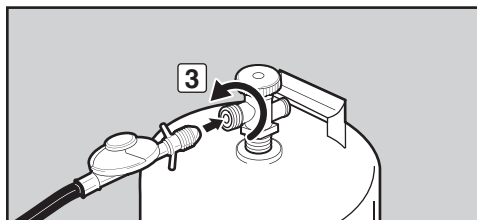
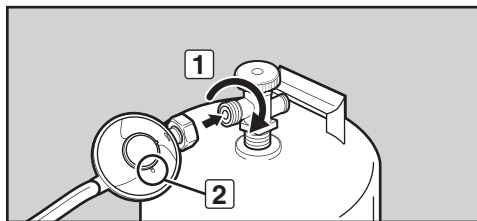
### Připojení otočením páčky/Zaklapnutím do požadované polohy

Otočte páčku regulátoru (5) ve směru hodinových ručiček do uzavřené polohy. Tlačte regulátor dolů na ventil láhve, dokud nezaskočí do své polohy (6).

### Připojení aretační objímkou

Ujistěte se, že páčka regulátoru je v poloze vypnuto (7) (10). Vysuňte aretační objímku na regulátoru vzhůru (8) (11). Přitlačte regulátor dolů na ventil láhve a držte jej stlačený. Přesuňte aretační objímku dolů a uzavřete (9) (12). Pokud se tím regulátor řádně neuzamkne k ventilu, postup opakujte.

Poznámka: Kvůli různým národním a oblastním předpisům nemusí obrázky regulátoru uvedené v této příručce zcela odpovídat regulátoru, který je instalován ve vašem grilu.





## CO ZNAMENÁ KONTROLA TĚSNOSTI?

Palivový systém grilu se skládá z mnoha spojení a šroubení. Kontrola těsnosti je spolehlivá cesta jak zjistit, zda plyn ze žádného spoje nebo šroubení neuniká.

Přestože byly všechny spoje výrobcem pečlivě zkontrolovány, zda z nich neuniká plyn, je nutné před prvním použitím grilu provést kontrolu těsnosti. Stejně tak je nutné provést tuto kontrolu pokaždé, když rozpojíte a zapojíte šroubení a při každé běžné údržbě.

### ⚠ NEBEZPEČÍ

Při kontrole těsnosti plynového rozvodu nepoužívejte otevřený oheň. Zajistěte, aby se během provádění kontroly těsnosti plynového rozvodu v okolí nevyskytovaly žádné zdroje jiskření ani otevřený oheň. Jiskry či plamen mohou způsobit vznik požáru nebo výbuch, při kterém může dojít k závažnému či smrtelnému zranění a k poškození majetku.

⚠ **VAROVÁNÍ:** Veškeré spoje v rozvodu plynu u plynového grilu byly u výrobce kontrolovány. Přesto však doporučujeme, abyste provedli kontrolu těsnosti všech spojů v rozvodu plynu před uvedením plynového grilu do provozu.

⚠ **VAROVÁNÍ:** Proved'te tyto zkoušky těsnosti i v případě, že gril odborně smontoval dodavatel.

⚠ **VAROVÁNÍ:** Těsnost plynového rozvodu byste měli zkontrolovat vždy po rozpojení a opětovném spojení kteréhokoliv šroubení.

POZNÁMKA: Všechny spoje od výrobce byly pečlivě zkontrolovány, zda z nich neuniká plyn a otestovány byly i hořáky. Jako preventivní bezpečnostní opatření byste přesto měli před použitím plynového grilu Weber® znovu přezkontrolovat těsnost všech spojů. Při přepravě a manipulaci se může některé plynové šroubení uvolnit nebo poškodit.

## PŘÍPRAVA GRILU NA POUŽÍVÁNÍ – PŘI PŘIPOJENÍ KARTUŠE

### KONTROLA TĚSNOSTI ROZVODU PO PŘIPOJENÍ KARTUŠE

Budete potřebovat: Rozprašovač, štětec nebo hadr a mýdlový roztok. (Mýdlový roztok si můžete vyrobit sami rozpuštěním 20 % tekuté mýdla v 80 % vody nebo můžete roztok zakoupit v obchodě s instalatérskými potřebami.)

- Zatlačte na regulační knoflík hořáku a otočte jej ve směru hodinových ručiček do polohy uzavřeno (O), abyste zajistili, že je přívod vypnutý (1).
- Otevřete přívod plynu otočením regulačního knoflíku plynu proti směru hodinových ručiček (2).

⚠ **VAROVÁNÍ:** Při kontrole těsnosti nezapalujte hořáky.

- Zkontrolujte, zda nedochází k únikům plynu. Navlhčete šroubení mýdlovou vodou pomocí rozprašovače, štětce nebo hadru. Pokud se tvoří bubliny nebo se jedna bublina zvětšuje, indikuje to únik plynu. Mýdlový roztok naneste na následující spoje:

- Spoj mezi regulátorem a plynovou kartuš (3).

⚠ **VAROVÁNÍ:** Pokud u přípojky (3) uniká plyn, demontujte kartuš. GRIL NEPOUŽÍVEJTE. Použijte jinou plynovou kartuš a zopakujte kontrolu unikání pomocí mýdlové vody. Pokud plyn uniká i po použití jiné kartuše, uzavřete přívod plynu. GRIL NEPOUŽÍVEJTE. Obráťte se na zástupce zákaznického servisu pro vaši oblast. Pro tento účel použijte kontaktní informace uvedené na našich webových stránkách. Navštivte [www.weber.com](http://www.weber.com).

- Spoj mezi ventilem a hadicí s regulátorem (4).

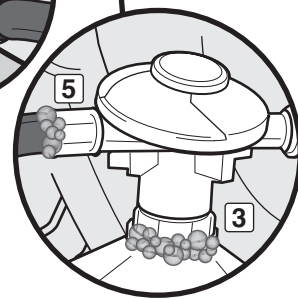
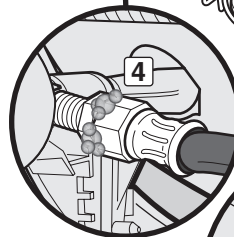
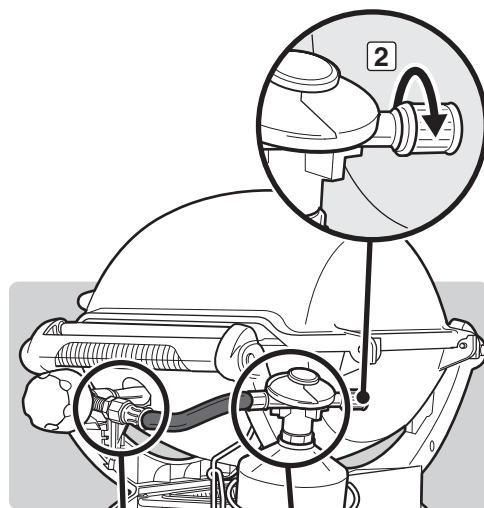
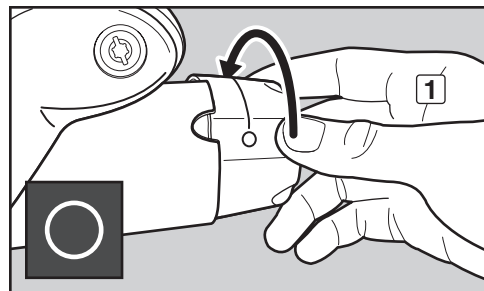
- Spoj mezi regulátorem a hadicí (5).

⚠ **VAROVÁNÍ:** Pokud je netěsnost ve spojích (4 nebo 5), uzavřete přívod plynu. GRIL NEPOUŽÍVEJTE. Obráťte se na zástupce zákaznického servisu pro vaši oblast. Pro tento účel použijte kontaktní informace uvedené na našich webových stránkách. Navštivte [www.weber.com](http://www.weber.com).

- Po dokončení kontroly těsnosti uzavřete přívod plynu u zdroje a kontrolované spoje opláchněte čistou vodou.

POZNÁMKA: Protože některé roztoky pro testování těsnosti (včetně mýdlové vody) mohou mít mírný korozivní účinek, opláchněte po dokončení kontroly těsnosti veškeré spoje čistou vodou.

Nyní je gril připraven k použití.



# PŘÍPRAVA GRILU NA POUŽÍVÁNÍ – PŘI PŘIPOJENÍ K TLAKOVÉ LÁHVI

## KONTROLA TĚSNOSTI ROZVODU PO PŘIPOJENÍ TLAKOVÉ LÁHVE

Budete potřebovat: Rozprašovač, štětec nebo hadr a mýdlový roztok. (Mýdlový roztok si můžete vyrobit sami rozpuštěním 20 % tekutého mýdla v 80 % vody nebo můžete roztok zakoupit v obchodě s instalátorskými potřebami.)

- A) Zatlačte na regulační knoflík hořáku a otočte jej ve směru hodinových ručiček do polohy uzavřeno (O), abyste zajistili, že je přívod vypnutý.

- B) Otevřete přívod plynu u zdroje.

Zkontrolujte, jaký typ regulátoru používáte. Postupujte podle pokynů pro regulátor.

### Otočte ventilem

Otáčejte ventil láhve proti směru hodinových ručiček (1) (2) (3).

### Pohněte páčkou

Nastavte páčku regulátoru do polohy otevřeno (4) (5) (6).

- ⚠ **VAROVÁNÍ:** Při kontrole těsnosti nezapalujte hořáky.

- C) Zkontrolujte, zda nedochází k únikům plynu. Navlhčete šroubení mýdlovou vodou pomocí rozprašovače, štětce nebo hadru. Pokud se tvoří bubliny nebo se jedna bublina zvětšuje, indikuje to únik plynu. Mýdlový roztok naneste na následující spoje:

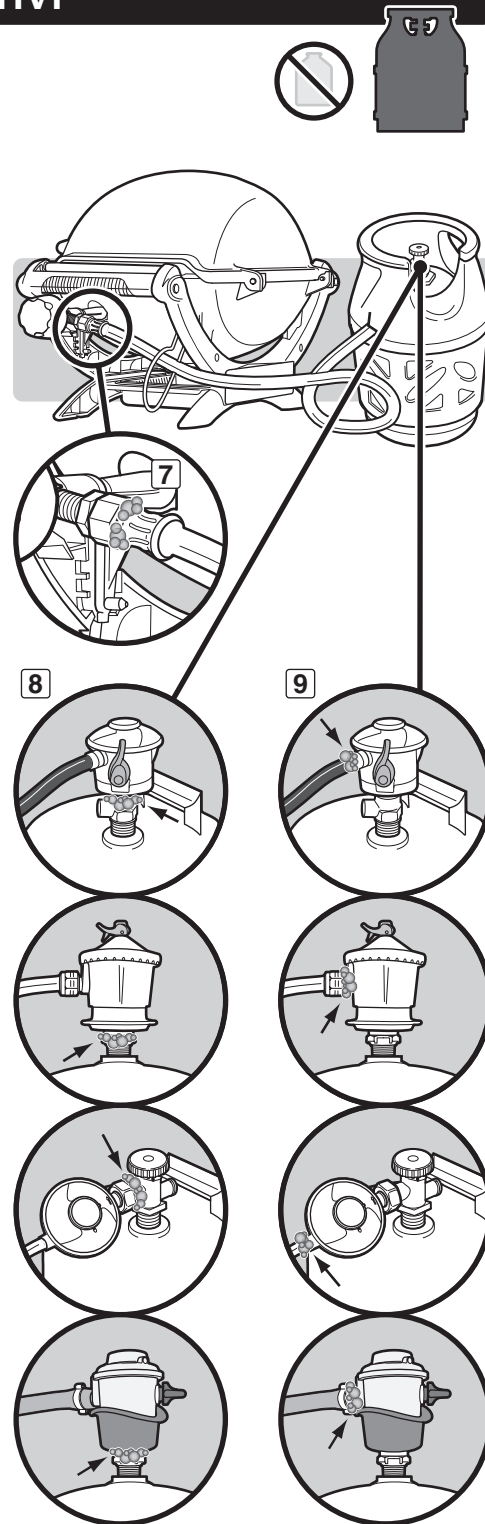
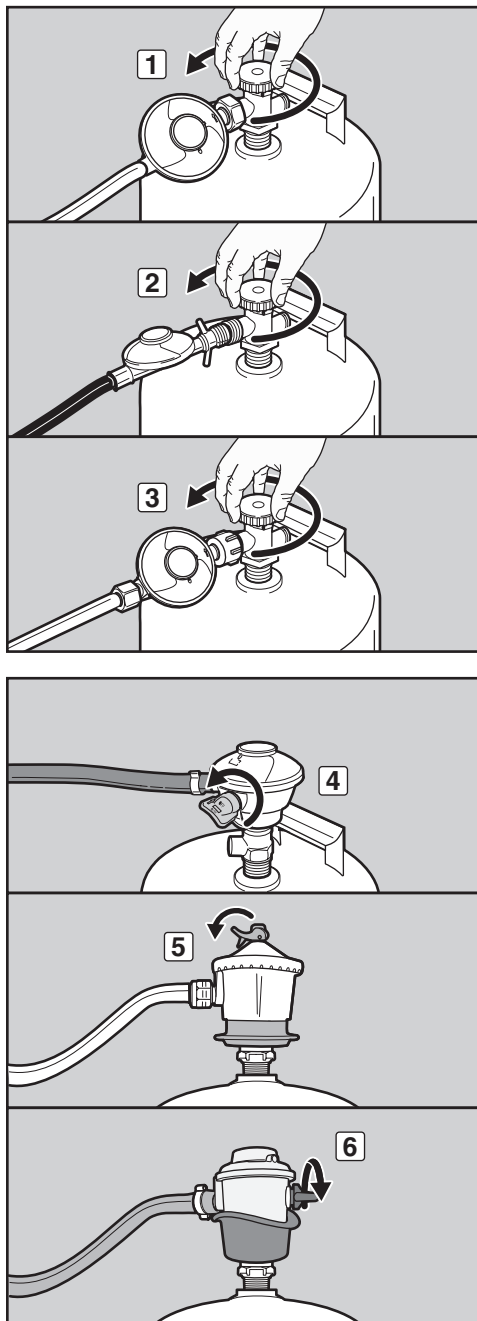
- a) Spoj mezi ventilem a hadicí s regulátorem (7).  
b) Spoj mezi regulátorem a hadicí (8).  
c) Spoj mezi tlakovou láhví a regulátorem (9).

- ⚠ **VAROVÁNÍ:** Pokud je netěsnost ve spoji (7, 8 nebo 9), uzavřete přívod plynu. GRIL NEPOUŽÍVEJTE. Obráťte se na zástupce zákaznického servisu pro vaši oblast. Pro tento účel použijte kontaktní informace uvedené na našich webových stránkách. Navštivte [www.weber.com](http://www.weber.com).

- D) Po dokončení kontroly těsnosti uzavřete přívod plynu u zdroje a kontrolované spoje opláchněte čistou vodou.

POZNÁMKA: Protože některé roztoky pro testování těsnosti (včetně mýdlové vody) mohou mít mírný korozivní účinek, opláchněte po dokončení kontroly těsnosti veškeré spoje čistou vodou.

Nyní je gril připraven k použití.

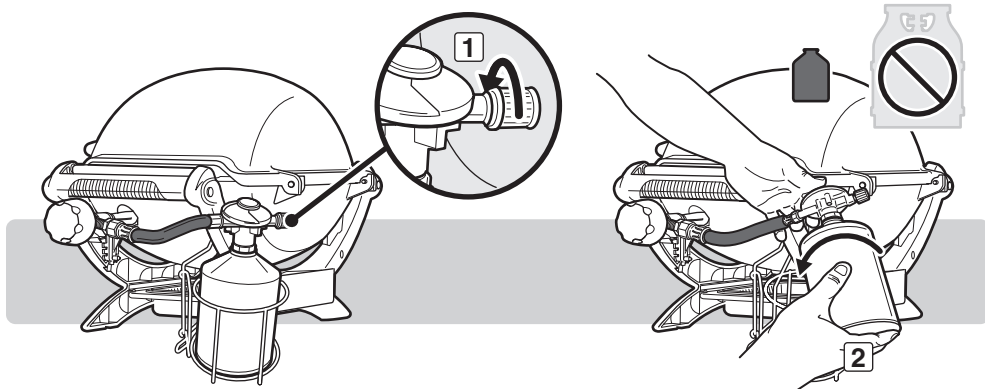


# ODPOJENÍ REGULÁTORU

## ODPOJENÍ REGULÁTORU OD KARTUŠE

Je-li třeba kartuš vyměnit, postupujte podle následujících pokynů pro její demontáž.

- Zatlačte na regulační knoflík hořáku a otočte jej ve směru hodinových ručiček do polohy uzavřeno (O), abyste zajistili, že je přívod vypnutý.
- Otočte regulační ventil plynu ve směru hodinových ručiček na doraz (1) a uzavřete přívod plynu.
- Odšroubujte jednorázovou kartuš od regulátoru otáčením proti směru hodinových ručiček (2).



## ODPOJENÍ REGULÁTORU OD TLAKOVÉ LÁHVE

Doporučujeme, abyste tlakovou láhev plnili, teprve když je úplně prázdná. K opětovnému naplnění předejte tlakovou láhev prodejci plynů.

- Tlakovou láhev odpojte tak, že zavřete přívod plynu a odpojíte hadici a regulátor od tlakové láhve.
- VAROVÁNÍ:** Ujistěte se, že je ventil tlakové láhve nebo regulační ventil uzavřený.

Zkontrolujte, jaký typ regulátoru používáte. Postupujte podle pokynů pro odpojení regulátoru.

### Odpojení otočením proti směru hodinových ručiček

Uvolněte šroubení regulátoru z tlakové láhve otáčením proti směru hodinových ručiček (1).

### Odpojení otočením ve směru hodinových ručiček

Uvolněte šroubení regulátoru z tlakové láhve otáčením ve směru hodinových ručiček (2) (3).

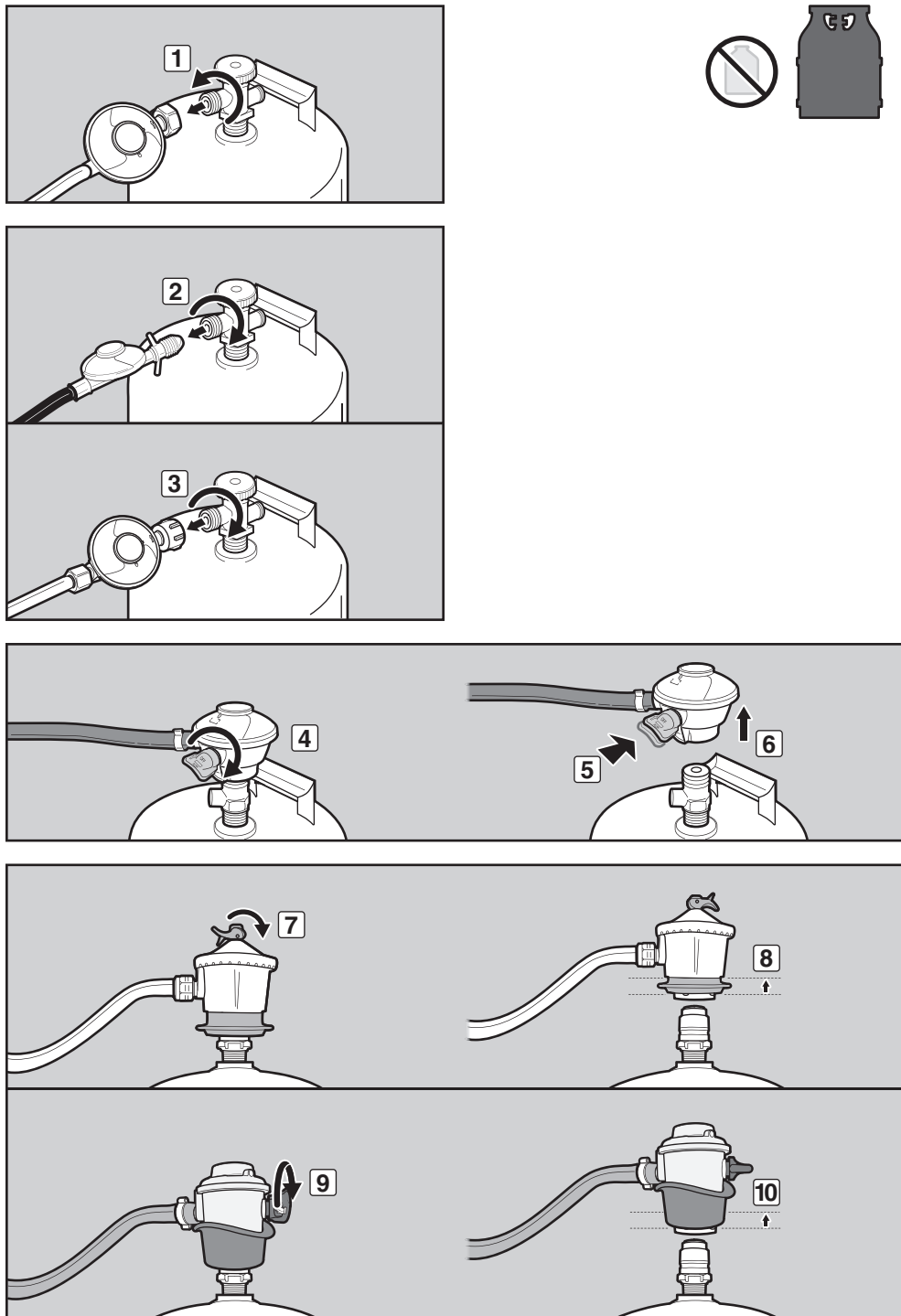
### Odpojení otočením páčky

Otočte páčku regulátoru (4) ve směru hodinových ručiček do uzavřené polohy. Zatlačte na páčku regulátoru (5), aby se regulátor uvolnil od tlakové láhve (6).

### Odpojení při použití aretační objímky

Ujistěte se, že páčka regulátoru je v poloze vypnuto (7) (9). Vysuňte aretační objímku na regulátoru vzhůru (8) (10) a odpojte ji od tlakové láhve.

- Vyměňte prázdnou láhev za plnou.



## BEZPEČNOST NA PRVNÍM MÍSTĚ

Je rozumné si zvyknout před grilováním vždy provést několik bezpečnostních kontrol.

Při výběru místa, kde budete gril používat, dbejte na bezpečnost. Před tím, než nainstalujete a začnete používat gril, přečtěte si následující varování.

### VAROVÁNÍ:

- ⚠ Tento gril používejte pouze mimo budovy, v dobře větraných prostorách. Nepoužívejte jej v garáži, v budově, v přístřešku ani v jiných uzavřených prostorách.
- ⚠ Plynový gril Weber® nesmí být používán pod nechráněnou hořlavou střechou či zavěšenou konstrukcí.
- ⚠ Plynový gril Weber® není určen k instalaci na karavanech či lodích nebo v nich.
- ⚠ Gril Weber® nepoužívejte na lodi ani v jiném dopravním prostředku, uvnitř obytného automobilu, přívěsu, minibusu ani karavanu.
- ⚠ Dbejte, aby se v prostoru pro grilování nevyskytovaly hořlavé výpary a kapaliny jako benzín, alkohol atd., ani jiné hořlavé materiály.
- ⚠ Celá grilovací vana se při grilování ohřívá na vysokou teplotu. Nedotýkejte se.
- ⚠ Nepřesouvejte plynový gril Weber® za provozu nebo je-li horký.
- ⚠ Při grilování musí být zařízení umístěno na vodorovném a pevném povrchu v prostoru bez hořlavých materiálů.

## VYJÍMATELNÁ ZÁCHYTNÁ VANIČKA A VÝMĚNNÁ VLOŽKA DO ZÁCHYTNÉ VANIČKY

Váš gril je vybaven systémem na zachytávání tuku, který odvádí tuk z potravin do vyjímatelné záchytné vaničky. Pokud chcete udržet vyjímatelnou záchytnou vaničku dlouho čistou, můžete do ní vložit výměnnou vložku Weber®.

Čištění vyjímatelné záchytné vaničky je stejně důležité, jako čištění grilovací vany. Před každým použitím grilu zkontrolujte vyjímatelnou záchytnou vaničku, zda v ní není nahromaděn tuk. Tuk z ní odstraňte plastovou škrabkou (1). Záchytnou vaničku omyjte teplou mýdlovou vodou a poté opláchněte čistou vodou.

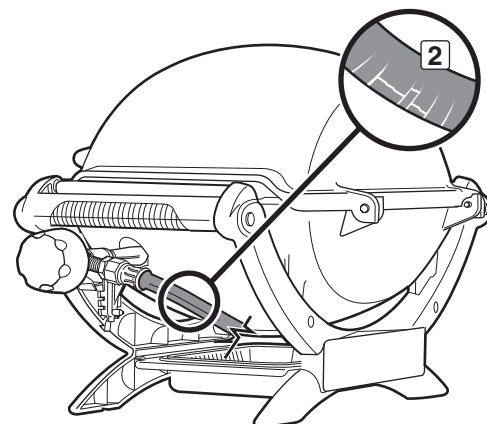
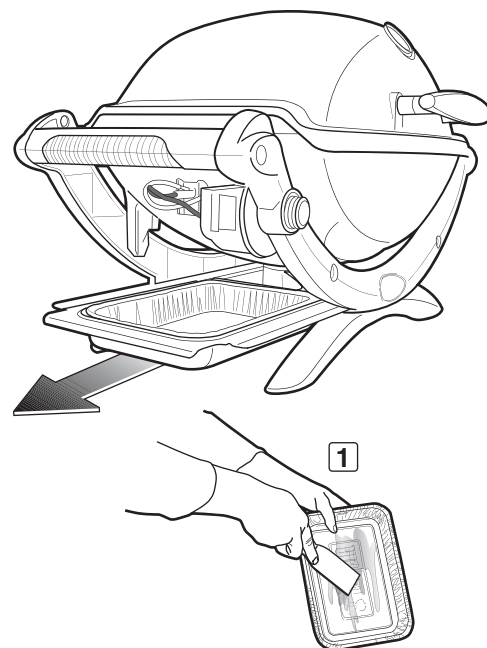
- ⚠ **VAROVÁNÍ:** Před každým použitím grilu zkontrolujte, zda ve vyjímatelné záchytné vaničce nebo ve výměnné vložce není nahromaděný tuk. Přebytkový tuk odstraňte, abyste předešli jeho vzplanutí. Vzplanutí omastku může způsobit vážné poranění nebo škody na majetku.

- ⚠ **UPOZORNĚNÍ:** Nevkládejte do grilovací vany, vyjímatelné záchytné vaničky ani výměnné vložky alobal.

## KONTROLA HADICE

Hadici je třeba pravidelně kontrolovat, zda nevykazuje známky popraskání (2).

- ⚠ **VAROVÁNÍ:** Hadici kontrolujte před každým použitím grilu, jestli není ostře ohnutá, odřená nebo pořezaná. Pokud zjistíte u hadice jakékoliv poškození, gril nepoužívejte. K výměně použijte výhradně náhradní hadici schválenou firmou Weber®. obraťte se na zástupce zákaznického servisu pro vaši oblast. Pro tento účel použijte kontaktní informace uvedené na našich webových stránkách. Navštivte [www.weber.com](http://www.weber.com).





## ZPŮSOBY ZAPÁLENÍ HOŘÁKU

Existují dva způsoby zapálení hořáku. První spočívá v použití zapalovacího systému, který je vestavěný ve vašem grilu. Druhý způsob je zapálení zápalkami.

Dále je popsán postup zapálení grilu pomocí zapalovacího systému. Na dalších stránkách je popsán postup zapálení grilu zápalkami.

### ZAPÁLENÍ HOŘÁKU

A) Otevřete poklop grilu (1).

#### ⚠ NEBEZPEČÍ

**Pokud při zapalování hořáku neotevřete poklop grilu, nebo po neúspěšném pokusu o zažehnutí nepočkáte pět minut na rozptýlení plynu, může dojít k explozivnímu vzplanutí, které může způsobit vážné nebo i smrtelné zranění.**

- B) Vyklopte boční pulty (2) (Q® 1200, Q® 2000, Q® 2200).
- C) Zkontrolujte, zda je regulační knoflík hořáku nastaven do uzavřené (O) polohy (3). Proveďte kontrolu stlačením regulačního knoflíku hořáku a jeho otočením ve směru hodinových ručiček až do krajní polohy.
- D) Ověřte, zda je plynová kartuš nebo tlaková láhev řádně nainstalovaná.
- E) Otevřete ventil regulátoru způsobem řádným pro daný typ regulátoru.
- F) Stiskněte regulační knoflík hořáku a otočte jej proti směru hodinových ručiček do polohy start/vysoký výkon (4).
- G1) Stiskněte několikrát červené tlačítko zapalovače tak, abyste při každém stisku uslyšeli cvaknutí (5).
- NEBO**
- G2) Stiskněte a podržte tlačítko elektrického zapalovače (6). Uslyšíte cvaknutí zapalovače.
- H) Zkontrolujte pohledem skrz grilovací rošt, zda došlo k zapálení hořáku. Měli byste vidět plamen.

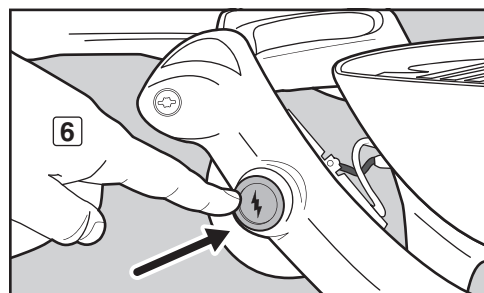
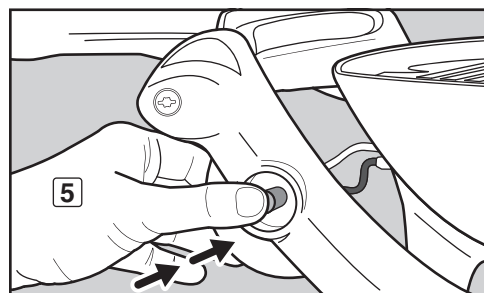
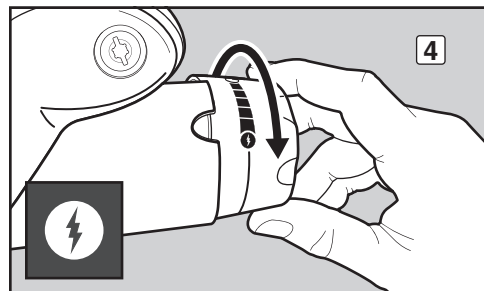
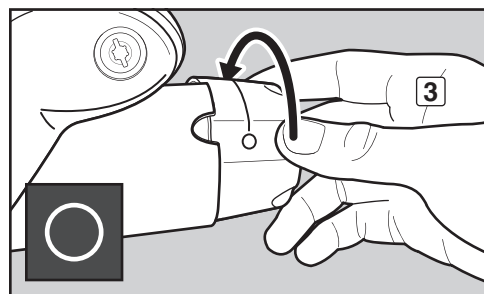
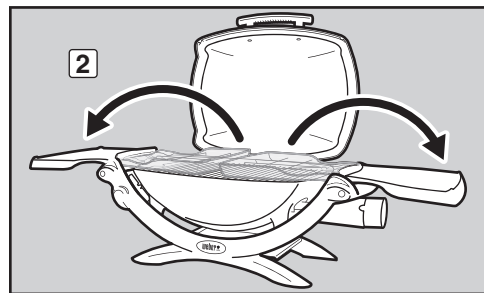
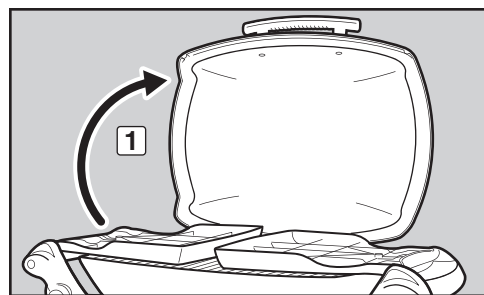
⚠ **VAROVÁNÍ:** Při zapalování se nenaklánějte nad otevřený gril.

⚠ **VAROVÁNÍ:** Pokud hořák nechytne do pěti sekund, přestaňte. Otočte regulační knoflík hořáku do polohy vypnuto, počkejte pět minut, aby se plyn rozptýlil před tím, než se pokusíte zapálit hořák znovu.

### ZHASNUTÍ HOŘÁKU

Stiskněte a otočte regulační knoflík hořáku ve směru hodinových ručiček do polohy vypnuto (O).

⚠ **UPOZORNĚNÍ:** Nesklápějte boční pulty, dokud gril zcela nevychladne (Q® 1200, Q® 2000, Q® 2200).



Některé baterie mají plastový ochranný obal. Tento obal je třeba odstranit předtím, než se pokusíte gril zapálit. Neplete si však tento plastový obal s etiketou samotné baterie.



## ZAPÁLENÍ HOŘÁKU

### Zapálení zápalkami

A) Otevřete poklop grilu (1).

#### ⚠ NEBEZPEČÍ

**Pokud při zapalování hořáku neotevřete poklop grilu, nebo po neúspěšném pokusu o zažehnutí nepočkáte pět minut na rozptýlení plynu, může dojít k explozivnímu vzplanutí, které může způsobit vážné nebo i smrtelné zranění.**

- B) Vyklopte boční pulty (2) (Q® 1200, Q® 2000, Q® 2200).
- C) Zkontrolujte, zda je regulační knoflík hořáku nastaven do uzavřené (O) polohy (3). Proveďte kontrolu stlačením regulačního knoflíku hořáku a jeho otočením ve směru hodinových ručiček až do krajní polohy.
- D) Ověřte, zda je plynová kartuš nebo tlaková láhev řádně nainstalovaná.
- E) Otevřete ventil regulátoru způsobem řádným pro daný typ regulátoru.
- F) Škrtněte zápalkou a vložte její plamen do příslušného otvoru pro zápalku (4). Držte hořící zápalku, stiskněte regulační knoflík hořáku a otočte jej proti směru hodinových ručiček do polohy start/vysoký výkon (⚡) (5).
- G) Zkontrolujte pohledem skrz grilovací rošt, zda došlo k zapálení hořáku. Měli byste vidět plamen.

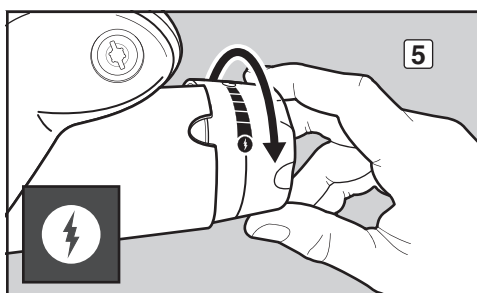
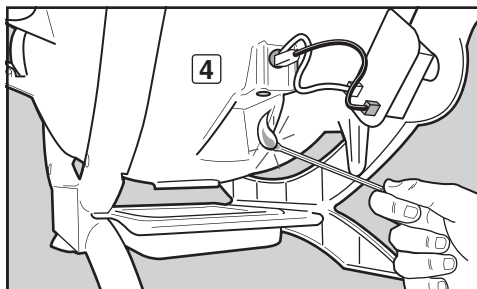
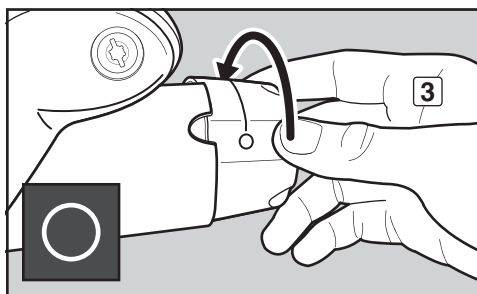
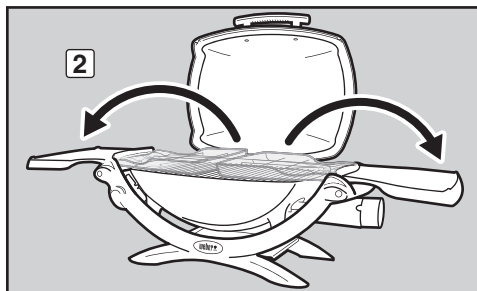
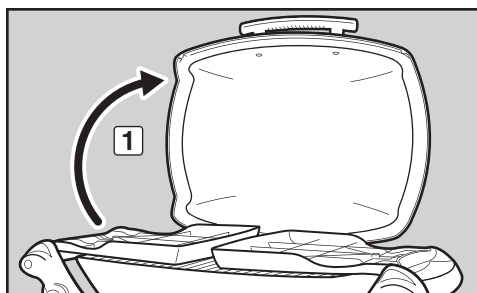
⚠ **VAROVÁNÍ:** Při zapalování se nenaklánějte nad otevřený gril. Při zapalování hořáku grilu udržujte svou tvář a tělo nejméně 30 cm (12 palců) od otvoru pro zápalku.

⚠ **VAROVÁNÍ:** Pokud hořák nechytne do pěti sekund, přestaňte. Otočte regulační knoflík hořáku do polohy vypnuto, počkejte pět minut, aby se plyn rozptýlil před tím, než se pokusíte zapálit hořák znovu.

## ZHASNUTÍ HOŘÁKU

Stiskněte a otočte regulační knoflík hořáku ve směru hodinových ručiček do polohy vypnuto (O).

⚠ **UPOZORNĚNÍ:** Nesklápějte boční pulty, dokud gril zcela nevychladne (Q® 1200, Q® 2000, Q® 2200).



## TIPY A UŽITEČNÉ RADY

- Před grilováním vždy gril předeřte. Nastavte hořák(y) na vysoký výkon a uzavřete poklop; gril předeřte 10 až 15 minut.
- Teplota v plynovém grilu může být při několika prvních použitích vyšší než normálně.
- Doby grilování v receptech platí pro teplotu okolí 21 °C (70°F) a bezvětří nebo jen mírný vítr. V chladných dnech nebo při silnějším větru, případně ve větších nadmořských výškách, dobu přiměřeně prodlužte. Při extrémně horkém počasí dobu přípravy pokrmu zkráťte.
- Vnější podmínky grilování si mohou pro dosažení správné grilovací teploty vyžádat úpravu nastavení regulačních knoflíků hořáků.
- Maso nejdříve prudce opečte na povrchu a pak dopékejte při zavřeném poklopu, tak bude vždy perfektně ogrilované.
- Pokud vložíte na grilovací rošt více potravin, bude pro uvaření potřebný delší čas.
- Ze steaků, kousků masa a pečinky ořežte přebytečný tuk; nenechávejte silnější vrstvu než 6,4 mm (¼"). Méně tuku Vám usnadní čištění a je téměř jisté, že nedojde k nežádoucímu nekontrolovanému zahoření.
- Všeobecně platí, že velké kusy masa vyžadují při stejné celkové hmotnosti delší dobu přípravy než drobnější kousky.
- Některé pokrmy, jako např. tenké rybí filety, je nutné grilovat v nádobě. Velmi vhodné jsou jednorázové misky z hliníkové fólie, ale lze použít i každou kovovou pánev s ohnivzdorným držadlem.
- Pokrmy grilované v nádobách, jako např. pečené fazole, potřebují při grilování v hlubším kastrolu delší dobu, než na mělké pánvi.
- Pro manipulaci s masem používejte raději kleště než vidličky, abyste omezili ztrátu přírodní šťávy. Pro manipulaci s celými rybami použijte dvě ploché lopatky.
- Zajistěte, aby grilovací vana a vyjímatelná záchytná vanička byly vždy čisté a nebyly v nich cizí předměty.
- Neobkládejte povrch grilovací vany alobalem. Mohlo by to bránit stékání tuku do vyjímatelné záchytné vaničky.
- Pokud dojde k nežádoucímu vzplanutí tuku, vypněte hořák(y) a přesuňte pokrm do jiného místa na grilovacím roštu. Plameny pak rychle uhasnou. Po uhasnutí plamenů gril znovu zapalte. **K HAŠENÍ PLAMENŮ V PLYNOVÉM GRILU NIKDY NEPOUŽÍVEJTE VODU.**
- Může vám pomoci použití kuchyňských hodin; upozorní vás a lépe pak vystihnete okamžik, kdy je pokrm "akorát"; vyvarujete se tak jeho připálení a vysušení.
- Mírné množství oleje rozprostřené po povrchu pokrmu pomůže v rovnoměrném opečení a rovněž zamezí přilepení na grilovací rošt. Olej rozprašujte nebo roztírejte vždy přímo na pokrm, nikoli na grilovací rošt.
- Při použití marinády, omáčky nebo polevy s vysokým podílem cukru nebo jiných přísad, které mohou snadno vzplanout, potřete pokrmy pouze posledních 5 až 10 minut grilování.

## PŘEDEHŘEV

Je důležité, abyste před přípravou pokrmů gril předeřte. Předeřtí: Zapalte gril podle pokynů v této uživatelské příručce; poté nastavte regulační knoflík hořáku do polohy start / vysoký výkon (1), zavřete poklop a předeřte gril. Předeřte gril po dobu 10 až 15 minut (podle okolní teploty a větru). Po předeřtí můžete hořáky nastavit podle přání.

**⚠ VAROVÁNÍ: Pokud při používání grilu hořáky zhasnou, uzavřete regulační knoflík. Otevřete poklop a počkejte pět minut před tím, než se pokusíte znovu zapálit gril podle pokynů pro zapálení.**

## GRILOVÁNÍ S UZAVŘENÝM POKLOPEM

Veškeré grilování se provádí pod uzavřeným poklopem, aby se zajistila stálá teplota s rovnoměrnou cirkulací tepla. Při zavřeném poklopu plynový gril pracuje spíše jako klasická pečící trouba. Teploměr v poklopu, který mají některé grily zabudovaný, ukazuje teplotu uvnitř grilu. Veškeré grilování i předeřování se provádí s uzavřeným poklopem. Nedívejte se často pod poklop – s každým jeho otevřením se ztrácí teplo.

## SYSTÉM ZACHYTÁVÁNÍ OMASTKU

Unikátní design grilovacího roštu má zkosené, lité příčky, které usměrňují kapky tuku pryč od trubky hořáku, a brání tak prudkému vzplanutí, po němž by mohl pokrm zuhelnatět. Přebytečný omastek odkapává do vyjímatelné záchytné vaničky, kterou lze pro snadné čištění vysunout ven.

Další tipy a recepty naleznete na stránkách [www.weber.com](http://www.weber.com).

# TIPY A UŽITEČNÉ RADY PRO GRILOVÁNÍ

HOVĚZÍ	Výška, tloušťka/hmotnost	Přibližná celková doba grilování
Steak: Club steak (roštěnec), Rib-eye a Filet mignon (svíčkové řezy)	2 cm (¾ palce)	3 až 5 minut vysoký žár
	2,5 cm (1 palec)	6 až 8 minut vysoký žár
Steak: Porterhouse a T-bone	2 cm (¾ palce)	4 až 6 minut vysoký žár
	2,5 cm (1 palec)	8 až 10 minut vysoký žár
Flank steak	700 až 900 g, 2 cm (1½ až 2 libry, ¾ palce)	12 až 14 minut vysoký žár
Hamburger z mletého hovězího	2 cm (¾ palce)	8 až 10 minut střední žár
Tenderloin (svíčková)	1,4–1,8 kg (3 až 4 libry)	25 až 30 minut prudké opečení 10 minut – vysoký žár, grilování 15 až 20 minut – nízký žár
VEPŘOVÉ	Výška, tloušťka/hmotnost	Přibližná celková doba grilování
Klobása: čerstvá (neuzená)	150 g (5 uncí)	10 až 15 minut nízký žár
Kotleta: bez kosti nebo s kostí	2 cm (¾ palce)	10 až 15 minut prudké opečení 6 minut – vysoký žár, grilování 4 až 8 minut – nízký žár
	3¼ až 3¾ cm (1¼ až 1½ palce)	14 až 18 minut prudké opečení 8 minut – vysoký žár, grilování 6 až 10 minut – nízký žár
Žebírka: baby back* (z mladého vepře)	1,4–1,8 kg (3 až 4 libry)	1 až 1,5 hodiny nízký žár (s držákem kotlet**)
Žebírka: spareribs	1,4–1,8 kg (3 až 4 libry)	1 až 1,5 hodiny nízký žár, 30 minut stranou s kostí dolů, potom každých 10 až 15 minut otočit
Tenderloin (svíčková)	450 g (1 libra)	20 až 25 minut prudké opečení 10 minut na vysoký žár, (3krát otočit), grilování 10 až 15 minut na nízký žár
DRŮBEŽ	Výška, tloušťka/hmotnost	Přibližná celková doba grilování
Kuřecí prsa: bez kosti, bez kůže	175–230 g (6 až 8 uncí)	12 až 16 minut střední žár
Kuřecí kousky: s kostí, tříděné	85–175 g (3 až 6 uncí)	35 až 45 minut nízký žár
Kuře: celé*	1,8–2,3 kg (4 až 5 liber)	1 až 1,5 hodiny střední žár (se stojanem**)
Kuře (cornish game hen)	1,4–1,8 kg (3 až 4 libry)	30 až 35 minut střední žár (se stojanem**)
Krůtí prsa: s kostí*	2,3–2,7 kg (5 až 6 liber)	1 až 1,5 hodiny nízký žár
RYBY A MOŘSKÉ PLODY	Výška, tloušťka/hmotnost	Přibližná celková doba grilování
Ryby, filety nebo steaky: losos, mečoun a tuňák	¾ až 1¼ cm (¼ až ½ palce)	6 až 8 minut střední žár
	2½ až 3¼ cm (1 až 1¼ palce)	8 až 10 minut střední žár
Ryby, filety nebo steaky: halibut a okoun	¾ až 1¼ cm (¼ až ½ palce)	10 až 12 minut střední žár
	2½ až 3¼ cm (1 až 1¼ palce)	12 až 14 minut střední žár
Krevety	50 g (1½ unce)	3 až 5 minut střední žár
ZELENINA	Výška, tloušťka/hmotnost	Přibližná celková doba grilování
Chřest	4 cm (1½ palce) v průměru	3 až 5 minut střední žár
Kukuřice	ve slupce	25 až 30 minut střední žár
	bez slupky	10 až 15 minut střední žár
Houby	shitake nebo mladé hříbky	8 až 10 minut střední žár
	žampiony Portabello	12 až 15 minut střední žár
Cibule	1¼ cm (½ palce)	8 až 12 minut střední žár
Brambory	celé	45 až 60 minut nízký žár
	1¼ cm (½ palce)	14 až 16 minut střední žár

# ODSTRAŇOVÁNÍ PROBLÉMŮ

PROBLÉM	ŘEŠENÍ
Při stisknutí tlačítka zapalovače se hořák nezapálí.	<p>Zkuste zapálit hořák zápalkou a zkontrolujte, zda k hořáku přitéká plyn. Postup je uveden v části "ZAPÁLENÍ HOŘÁKU—Zapálení zápalkou." Jestliže lze hořák zapálit, spočívá problém v systému zapalování. Viz "ÚDRŽBA TLAČÍTKOVÉHO ZAPALOVACÍHO SYSTÉMU" nebo "ÚDRŽBA ELEKTRICKÉHO ZAPALOVACÍHO SYSTÉMU."</p> <p>Zkontrolujte, zda jsou vodiče správně zapojeny do sestavy elektrody zapalovače. Zkontrolujte, zda jsou vodiče zapojeny do svorek na tlačítkovém zapalovači nebo elektrickém modulu zapalovače. Viz "ÚDRŽBA TLAČÍTKOVÉHO ZAPALOVACÍHO SYSTÉMU" nebo "ÚDRŽBA ELEKTRICKÉHO ZAPALOVACÍHO SYSTÉMU."</p> <p>Pokud je instalována nová baterie, zkontrolujte, zda jste z ní odstranili plastový obal. Zkontrolujte, zda je baterie v dobrém stavu a je nainstalována správně. Viz "ÚDRŽBA ELEKTRICKÉHO ZAPALOVACÍHO SYSTÉMU."</p>
Hořák se nezapálí, nebo je plamen velmi slabý, přestože je regulační knoflík hořáku nastaven do polohy pro vysoký výkon (†).	Nedostatek plynu nebo je kartuš/láhev prázdná. Vyměňte kartuš nebo nechte znovu naplnit láhev.
Plamen hořáku má nepravidelný tvar a je nestálý.	Vyčistěte otvory hořáku po celé délce trubky hořáku. Viz "ROČNÍ ÚDRŽBA."
Plamen je velmi slabý, přestože je regulační knoflík hořáku nastaven do polohy pro vysoký výkon (†).	
Plameny nehoří po celé délce trubky hořáku.	
Hořák hoří žlutým nebo oranžovým plamenem a je cítit zápach plynu.	Prohlédněte sítku proti pavoukům a hmyzu, jestli není zanesená. (Ucpání otvorů.) Sítku proti pavoukům a hmyzu vyčistěte. Viz "ROČNÍ ÚDRŽBA."
Občasná prudká vzplanutí:	Gril je nutné předeheat s hořákem otevřeným na silný plamen po dobu 10 až 15 minut.
<b>⚠ UPOZORNĚNÍ: Neobkládejte povrch grilovací vany alobalem.</b>	Pečlivě vyčistěte grilovací rošt, aby se odstranil tuk. Viz "ČIŠTĚNÍ VNITŘKU GRILU."
	Grilovací vana je znečištěná a nedovoluje tuku stékat do vyjímatelné záchytné vaničky. Vyčistěte grilovací vanu. Viz "ČIŠTĚNÍ VNITŘKU GRILU."
Vnitřní povrch poklopu vypadá, jako když se olupuje. (Jako sloupávání nátěru.)	Vnitřek poklopu je vyroben z litého hliníku a není opatřen nátěrem. Nemůže se tedy "loupat." To, co vidíte, je odlupující se připečený zuhelnatělý tuk. <b>NEJDE O ZÁVADU.</b> Důkladně vyčistěte. Viz "ČIŠTĚNÍ VNITŘKU GRILU."

Pokud nelze problémy odstranit uvedenými způsoby, obraťte se na zástupce zákaznického servisu ve vaší oblasti. Příslušné kontaktní informace uvádíme na našich webových stránkách. Navštivte [www.weber.com](http://www.weber.com).

## UDRŽOVÁNÍ GRILU WEBER® V DOKONALÉM STAVU

### ⚠ NEBEZPEČÍ

Nebudete-li věnovat dostatečnou pozornost potížím popsaným na této stránce, může dojít ke vzniku požáru, při kterém může dojít k závažnému nebo dokonce smrtelnému poranění a k poškození majetku.

Aby váš plynový gril Weber® pracoval stále stejně bezpečně a dobře jako první den, doporučujeme alespoň jednou ročně zkontrolovat sítky proti pavoukům a hmyzu a trubky hořáku. Níže naleznete důležité informace o těchto dvou částech grilu, které vyžadují každoroční údržbu.

Pokud má plamen nesprávný vzhled nebo jsou otvory hořáku zablokované, přejděte na sekci "ČIŠTĚNÍ NEBO VÝMĚNA TRUBKY HOŘÁKU" na následujících stránkách.

### STRUKTURA PLAMENE HOŘÁKU

Trubky hořáku plynového grilu Weber® jsou z výroby nastaveny na optimální poměr směsi vzduchu a plynu. Správný vzhled plamene je zobrazen na ilustraci a popsán níže:

- Trubka(y) hořáku (1)
- Vrcholky plamínků občas probliknou žlutě (2)
- Světle modrá (3)
- Tmavě modrá (4)

Zkontrolujte vzhled plamene hořáku. Pokud vzhled plamene neodpovídá výše uvedenému popisu, může to být projevem znečištění nebo zablokování sítky proti pavoukům a hmyzu.

### SÍTKA PROTI PAVOUKŮM A HMYZU WEBER®

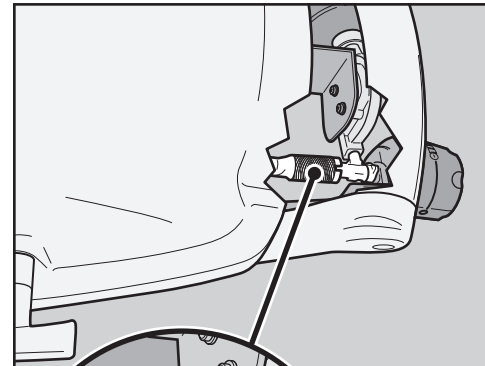
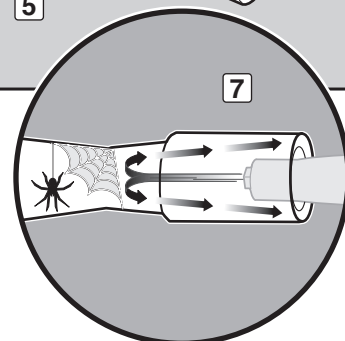
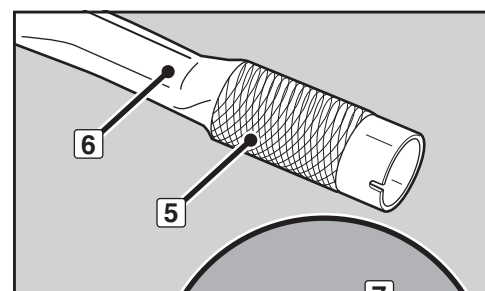
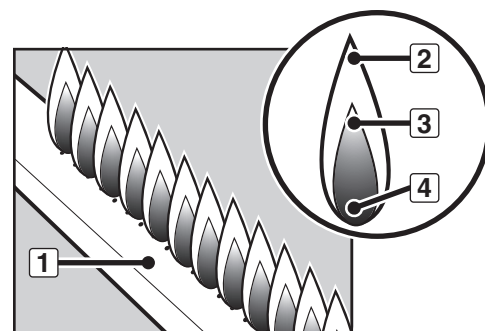
Otvor pro spalovací vzduch v trubce hořáku (5) je vybaven sítkou z nerezové oceli, která brání pavoukům a jinému hmyzu ve vytváření pavučiny a budování hnízda uvnitř prostoru difuzéru (6) trubky hořáku. Tato hnízda či pavučiny pak mohou blokovat normální proudění plynu, což může způsobit, že plyn proudí ven z otvorů pro vstup spalovacího vzduchu (7). Mezi příznaky takového ucpání patří zápach plynu v kombinaci se žlutavým a slabým plamenem vycházejícím z hořáku. To může vést ke vzniku plamene v plynovém ventilu a jeho okolí. V takovém případě může dojít k závažnému poškození vašeho grilu (8).

POZNÁMKA: Dojde-li k poškození sítky proti pavoukům a hmyzu nebo pokud sítku nelze vyčistit, obraťte se na svého zástupce zákaznického servisu. Kontaktní informace naleznete na našich webových stránkách. Navštivte [www.weber.com](http://www.weber.com)®.

### OTVORY PRO TRUBKU HOŘÁKU

Během času se otvory pro trubku hořáku znečistí vlivem opakovaného používání grilu. Zanesené a znečištěné otvory mohou bránit průtoku plynu. Níže jsou uvedeny postupy pro zjištění, zda jsou otvory trubky hořáku znečištěné nebo zanesené.

- Gril nedosáhne požadované teploty
- Gril hřeje nerovnoměrně
- Jeden nebo více hořáků nelze zapálit





## ČIŠTĚNÍ NEBO VÝMĚNA TRUBKY HOŘÁKŮ

Ujistěte se, že gril je vypnutý a studený

- A) Zkontrolujte, zda je regulační knoflík hořáku ve vypnuté poloze (O). Proveďte kontrolu stlačením regulačního knoflíku hořáku a jeho otočením ve směru hodinových ručiček až do krajní polohy.
- B) Odpojte tlakovou láhev.
- C) Sejměte poklop.
- D) Vyjměte grilovací rošty.

### Vyjměte trubku hořáku

Budete potřebovat: Nástrčkový klíč 3/8".

- A) Vyjměte šroub, kterým je přichycena trubka hořáku ke grilovací vaně (1).
- B) Opatrně vysuňte trubku hořáku z grilovací vany (2).

### Čištění trubky hořáku

Budete potřebovat: Svítilnu, rovný drát (například z drátěného ramínka na šaty), vhodný nerezový kartáč a jemný kartáč (například kartáček na zuby).

- A) Pomocí svítilny prohlédněte vnitřek trubky hořáku (3).
- B) Pomocí drátu zbavte vnitřní stěnu trubky hořáku nečistot a nánosů (4).
- C) Zkontrolujte sítky proti pavoukům a hmyzu na konci trubky hořáku a očistěte ji pomocí jemného kartáče (5).

**⚠ UPOZORNĚNÍ: K čištění sítky proti pavoukům a hmyzu nepoužívejte tvrdé ani ostré nástroje. Vyvarujte se vytlačení sítky proti pavoukům a hmyzu a zvětšení otvorů sítky.**

- D) Ocelovým kartáčem vyčistěte vnější povrch trubky hořáku. Tato činnost slouží k zajištění plné průchodnosti všech otvorů v trubce hořáku (6).

**⚠ UPOZORNĚNÍ: Při čištění se vyvarujte zvětšování otvorů hořáku.**

### Opětovná montáž trubky hořáku

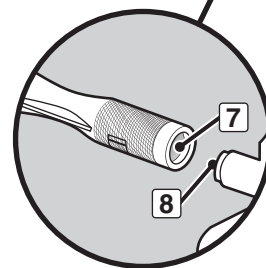
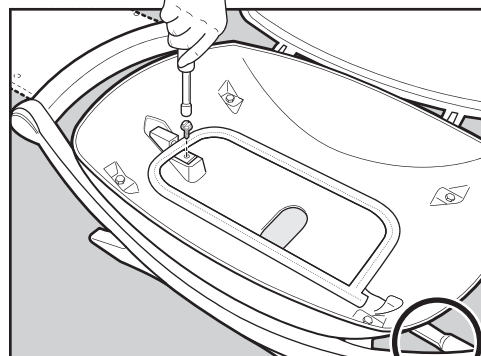
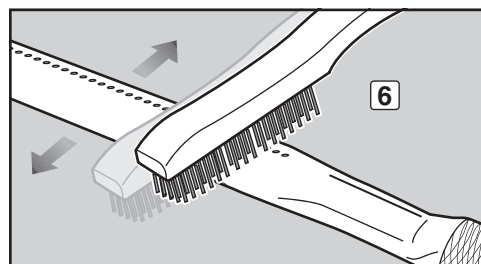
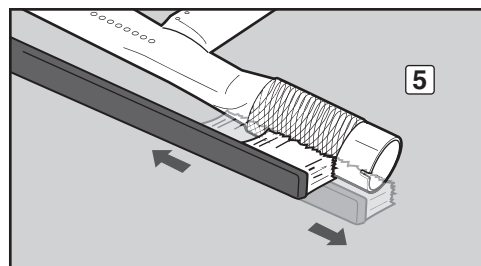
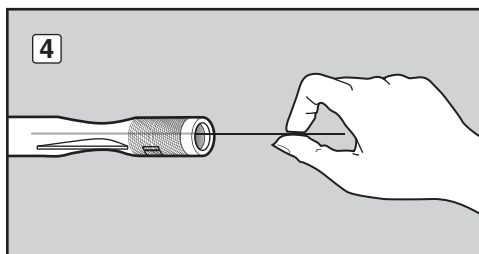
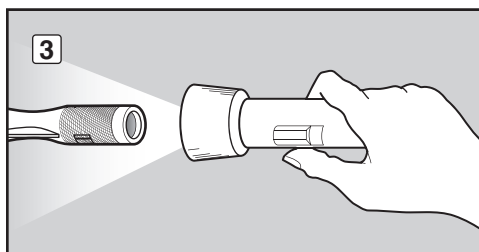
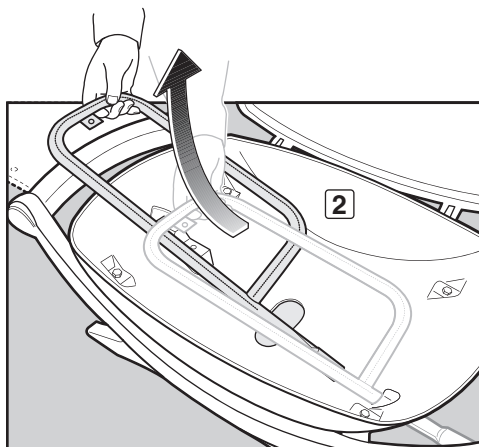
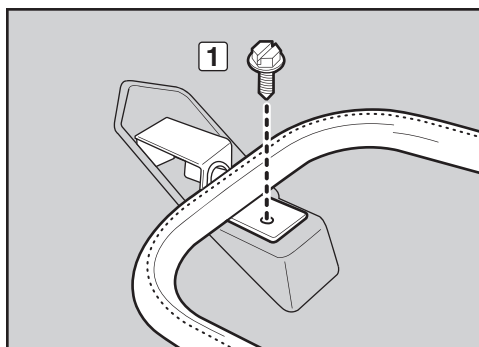
Budete potřebovat: Nástrčkový klíč 3/8".

- A) Opatrně zasuněte trubku hořáku zpět do otvoru v pravé straně grilovací vany a zarovnejte trubku s otvorem trysky ventilu.
- B) Zašroubujte šroub, kterým je přichycena trubka hořáku ke grilovací vaně.

**⚠ UPOZORNĚNÍ: Otvory trubky hořáku (7) musejí být ve správné poloze vůči trysce ventilu (8).**

**⚠ VAROVÁNÍ: Těsnost plynového rozvodu byste měli zkontrolovat vždy po rozpojení a opětovném spojení kteréhokoliv šroubení.**

- C) Nasad'te poklop.
- D) Vložte zpět grilovací rošty.



## KRÁSNÝ ZVENČÍ I ZE VNITŘ

Majitelé grilů Weber® jsou na své grily hrdí a mají k tomu dobrý důvod. Jsou zdrojem vaší pýchy a radosti. Udržujte gril čistý a nádherný – zevnitř i z venku – stačí k tomu dodržet následující kroky běžné údržby.

### ČIŠTĚNÍ VNĚJŠÍHO POVRCHU GRILU

Aby zvenjšku vypadal váš gril co nejlépe, postupujte při čištění podle dále uvedeného návodu.

**VAROVÁNÍ:** Před čištěním plynový gril Weber® vypněte a vyčkejte, dokud zcela nevychladne.

Lakované, smaltované a plastové povrchy

K očištění použijte horkou mýdlovou vodu. Pak povrch opláchněte čistou vodou.

**DŮLEŽITÉ:** Nepoužívejte čisticí prostředky s obsahem kyselin, rozpouštědel na ropné bázi či na bázi xylénu. Na povrchy grilu ani vozíku nepoužívejte speciální přípravky na čištění trub, abrazivní čisticí prostředky (kuchyňské), přípravky s podílem citrusů ani abrazivní čisticí houbičky.

Rozkládací pulty (Q® 1200, Q® 2000, Q® 2200) nepoužívejte jako krájecí prkénka.

### ČIŠTĚNÍ VNITŘNÍHO POVRCHU GRILU

Aby bylo možné bezpečně a správně používat gril, je nutné odstranit nečistoty a mastnoty, které se mohou uvnitř něho nahromadit. Následují pokyny pro bezpečné čištění.

#### Vnitřní strana poklopu

Odlupování vrstev tuku může vypadat jako loupání nátěru. Otrete vnitřní stranu poklopu papírovou utěrkou a odstraňte nahromaděnou mastnotu. Omyjte vnitřní stranu poklopu teplou mýdlovou vodou a opláchněte vodou.

#### Komponenty grilovací vany a trubka hořáku

Budete potřebovat: Kartáč z nerezové oceli a pevná plastová škrabka.

A) Grilovací rošty očištěte škrabkou a kartáčem. Vyjměte grilovací rošty a dejte je na stranu.

**UPOZORNĚNÍ:** Kartáč na gril je třeba pravidelně kontrolovat, zdali z něho nepadají štětiny či není nadměrně opotřebený. Spatříte-li uvolněné štětiny na grilovacích rostech nebo kartáči, kartáč vyměňte. Společnost Weber doporučuje zakoupit nový kartáč na gril z nerezové oceli vždy na začátku jara.

**UPOZORNĚNÍ:** Nečistěte grilovací rošty v troubě s automatickým čištěním.

B) Odstraňte kartáčem veškeré nečistoty z trubky hořáků. Dejte pozor, abyste nerozšířili otvory vyvedené po délce trubky hořáků (1).

C) Po dokončení čištění vložte grilovací rošty zpět.

#### Grilovací vana

Omyjte vnitřní stranu grilovací vany teplou mýdlovou vodou a opláchněte vodou.

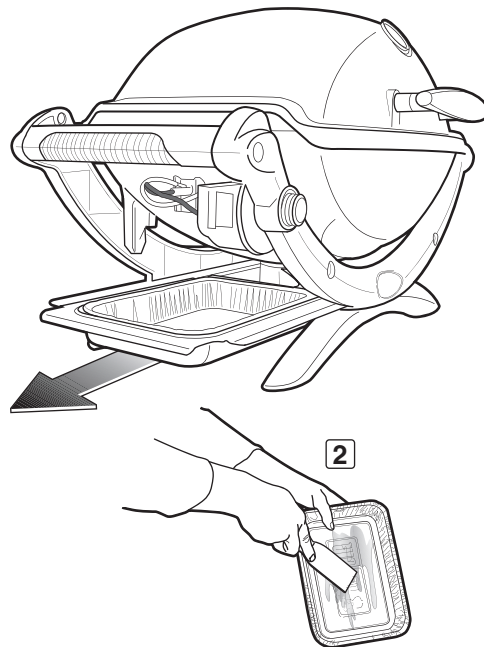
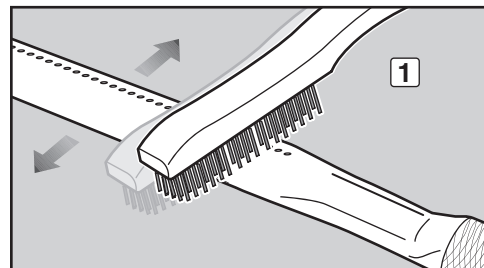
#### Vyjímatelná záchytná vanička a výměnná vložka do záchytné vaničky

Váš gril je vybaven systémem na zachytávání tuku, který odvádí tuk z potravin do vyjímatelné záchytné vaničky. Pokud chcete udržet vyjímatelnou záchytnou vaničku dlouho čistou, můžete do ní vložit výměnnou vložku Weber®.

Čištění vyjímatelné záchytné vaničky je stejně důležité, jako čištění grilovací vany. Před každým použitím grilu zkontrolujte vyjímatelnou záchytnou vaničku, zda v ní není nahromaděn tuk. Tuk z ní odstraňte plastovou škrabkou (2). Záchytnou vaničku omyjte teplou mýdlovou vodou a poté opláchněte čistou vodou.

**VAROVÁNÍ:** Před každým použitím grilu zkontrolujte, zda ve vyjímatelné záchytné vaničce nebo ve výměnné vložce není nahromaděný tuk. Přebytný tuk odstraňte, abyste předešli jeho vzplanutí. Vzplanutí omastku může způsobit vážné poranění nebo škody na majetku.

**UPOZORNĚNÍ:** Nevkládejte do grilovací vany, vyjímatelné záchytné vaničky ani výměnné vložky alobal.



**Potřebujete-li náhradní nové výměnné vložky do záchytné vaničky nebo grilovací rošty, obraťte se na svého místního prodejce nebo přejděte na stránky [www.weber.com](http://www.weber.com)®. V případě dalších dotazů se obraťte na zástupce zákaznického servisu.**

## FUNKCE A OBSLUHA ZAPALOVACÍHO SYSTÉMU

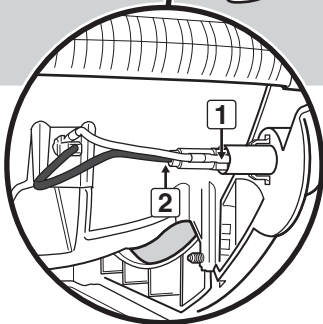
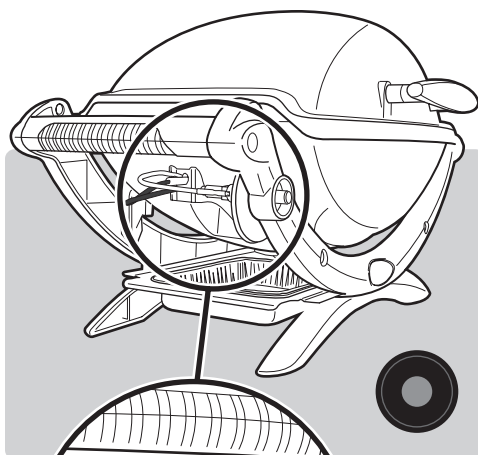
Zapalovač vytváří jiskry pro sestavu elektrody zapalovače. Při běžné údržbě nebo odstraňování problémů se systémem zapalování postupujte podle následujících pokynů, aby váš systém zapalování řádně fungoval.

**⚠ VAROVÁNÍ: Všechny regulační ventily i ventily v přívodu plynu musejí být uzavřené.**

Pokud není možné gril Q® zapálit zapalovačem, musíte zjistit, kde problém vznikl: zda je u přívodu plynu nebo je problém se systémem zapalování. Nejprve zkuste zapálit hořák zápalkou. Postup je uveden v části "ZAPÁLENÍ HOŘÁKU—Zapálení zápalkou." Jestliže lze hořák zapálit, spočívá problém v systému zapalování.

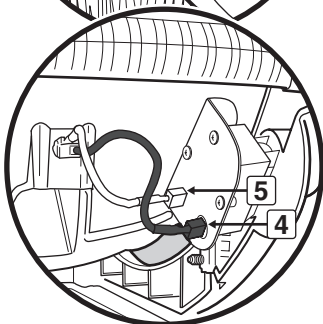
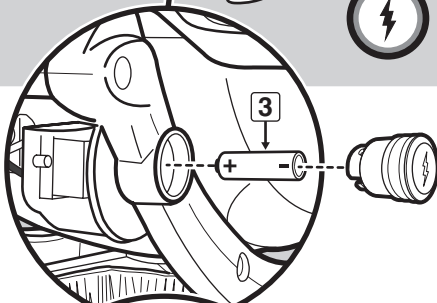
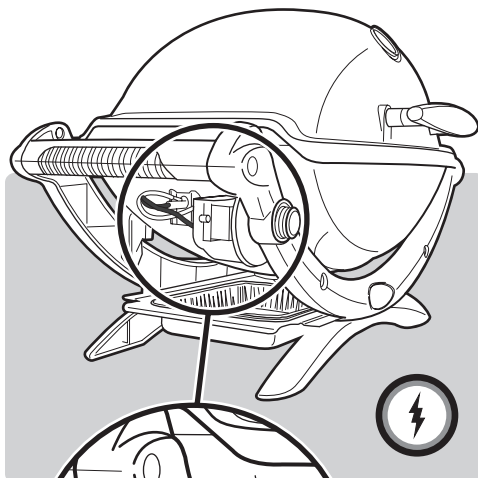
### ÚDRŽBA TLAČÍTKOVÉHO ZAPALOVACÍHO SYSTÉMU

- Ověřte správnost připojení bílého (1) a černého (2) vodiče zapalovače.
- Zkontrolujte, zdali lze tlačítko zapalování zatlačit a zda se vrací opět do výchozí polohy.



### ÚDRŽBA ELEKTRICKÉHO ZAPALOVACÍHO SYSTÉMU

- Zkontrolujte, zda jsou baterie typu AAA (pouze alkalické) v dobrém stavu a jsou správně nainstalovány (3). Některé baterie mají plastový ochranný obal. Před instalací baterie je nutné plastový obal odstranit. Nepleťte si však tento plastový obal s etiketou samotné baterie.
- Zkontrolujte, že jsou vodiče zapalovače připojeny k modulu zapalovače. Černý vodič k černé svorce (4), bílý vodič k bílé svorce (5).
- Ověřte správnou funkci tlačítka elektrického zapalovače poslechem a pozorováním jisker u hořáku.



Pokud se nadále nedaří zažehnutí zapalovacího systému, obraťte se na zástupce zákaznického servisu ve vaší oblasti. Kontaktní informace jsou uvedeny na našich webových stránkách. Navštivte [www.weber.com](http://www.weber.com).



**⚠ POZOR: Tento produkt byl podroben testování bezpečnosti a je certifikován pro použití v určité zemi. Viz označení státu na vnější straně skříně.**

Tyto součásti mohou být prvky rozvodu plynu nebo mohou sloužit ke spalování plynu. Máte-li zájem o informace ke značkovým náhradním dílů společnosti Weber-Stephen Products LLC, obraťte se prosím na oddělení služeb zákazníkům společnosti Weber-Stephen Products LLC.

**⚠ VAROVÁNÍ: Nepokoušejte se opravovat součásti rozvodu plynu ani komponenty určené ke spalování plynu, aniž byste kontaktovali oddělení služeb zákazníkům společnosti Weber-Stephen Products LLC, Nedodržení tohoto výstražného pokynu může zavinit požár a výbuch s následným závažným nebo smrtelným zraněním a škodami na majetku.**



Tento symbol upozorňuje, že výrobek nesmí být likvidován s běžným domovním odpadem. Pro pokyny k řádné likvidaci tohoto produktu v Evropě navštivte webové stránky [www.weber.com](http://www.weber.com)® a obraťte se na některého z dovozců do vaší země dle seznamu. Nemáte-li přístup k internetu, obraťte se na svého prodejce a požádejte jej o jméno, adresu a telefonní číslo dovozce.

Rozhodnete-li se k likvidaci či odstranění svého grilu, musíte demontovat veškeré elektrické součásti (například motor grilu, baterie, modul zapalovače, osvětlení v madlu) a zlikvidovat je samostatně v souladu s platnými předpisy (OEEZ). Tyto součásti musejí být likvidovány odděleně od grilu.

#### WEBER-STEPHEN ÖSTERREICH GmbH

Maria-Theresia-Straße 51  
4600 Wels  
AUSTRIA  
TEL: +43 7242 890 135 0; info-at@weberstephen.com

#### WEBER-STEPHEN PRODUCTS BELGIUM Sprl

Blarenberglaan 6 Bus 4  
Industriezone Noord  
BE-2800 Mechelen  
BELGIUM  
TEL: +32 015 28 30 90; infobelux@weberstephen.com

#### WEBER-STEPHEN CZ & SK spol. s r.o.

U Hajovny 246  
25243 Průhonice  
CZECH REPUBLIC  
TEL: +42 267 312 973; info-cz@weberstephen.com

#### WEBER-STEPHEN NORDIC ApS

Bogildsmindevej 23, DK-9400 Nørresundby  
DANMARK  
TEL: +45 99 36 30 10; info@weberstephen.dk

#### WEBER-STEPHEN NORDIC MIDDLE EAST

Ras Al Khaimah FTZ  
P.O. Box 10559  
UNITED ARAB EMIRATES  
TEL: +971 4 360 9256; info@weberstephen.ae

#### WEBER-STEPHEN FRANCE SAS

Eragny sur Oise – C.S. 80322  
95617 Cergy Pontoise Cedex  
FRANCE  
TEL: +33 810 19 32 37  
service.consommateurs@weberstephen.com

#### WEBER-STEPHEN DEUTSCHLAND GmbH

Rheinstraße 194  
55218 Ingelheim  
DEUTSCHLAND  
TEL: +49 6132 8999 0; info-de@weberstephen.com

#### WEBER-STEPHEN NETHERLANDS B.V.

Tsjükemarwei 12  
8521 NA Sint Nicolaasga  
Postbus 18  
8520 AA Sint Nicolaasga  
NETHERLANDS  
TEL: +31 513 4333 22; info@weberbarbecues.nl

#### JARN & GLER WHOLESALE EHF

Skutuvogur 1H  
1-104 Reykjavik  
ICELAND  
TEL: +354 58 58 900

#### D&S IMPORTS

14 Shenkar Street  
Petach, Tikva 49001  
ISRAEL  
TEL: +972 392 41119; info@weber.co.il

#### WEBER-STEPHEN PRODUCTS ITALIA Srl

Centro Polifunzionale "Il Pioppo"  
Viale della Repubblica 46  
36030 Povolara di Dueville – Vicenza  
ITALY  
TEL: +39 0444 360 590; info-italia@weberstephen.com

#### WEBER-STEPHEN POLSKA Sp. z o.o.

Ul. Trakt Lubelski 153  
04-766 Warszawa  
POLSKA  
TEL: +48 22 392 04 69; info-pl@weberstephen.com

#### GALACTEX OUTDOOR (PTY) LTD.

141-142 Hertz Draai  
Meadowdale, Edenvale  
Gauteng  
SOUTH AFRICA  
TEL: +27 11 454 2369; info@weber.co.za

#### WEBER-STEPHEN IBERICA Srl

Avda. de les Corts Catalanes 9-11 -  
Despacho 10 B  
E-08173 Sant Cugat del Vallès  
Barcelona  
SPAIN  
TEL: +34 93 584 40 55; infoiberica@weberstephen.com

#### WEBER-STEPHEN SCHWEIZ GmbH

Talackerstr. 89a  
8404 Winterthur  
SWITZERLAND  
TEL: +41 52 24402 50; info-ch@weberstephen.com

#### WEBER-STEPHEN PRODUCTS

(U.K.) LIMITED  
The Four Columns,  
Broughton Hall Business Park  
Skipton, North Yorkshire BD23 3AE  
UNITED KINGDOM  
TEL: +44 01756 692611;  
customerservicenwe@weberstephen.com

#### WEBER-STEPHEN PRODUCTS LLC

200 East Daniels Road  
Palatine, IL 60067-6266  
USA  
TEL: 847 934 5700; support@weberstephen.com

#### OOO WEBER-STEPHEN Vostok

142784 Moscow Region,  
Leninskiy District  
Rumyantsevo Village  
Building 1  
RUSSIA  
TEL: +7 495 973 16 49; info.ru@weberstephen.com

#### WEBER-STEPHEN MAGYARORSZÁG KFT.

1138 Budapest, Váci út 186.  
HUNGARY  
TEL: +36 70 / 70-89-813; info-hu@weberstephen.com

For Republic of Ireland, please contact:  
Weber-Stephen Products (U.K.) Limited.

For other eastern European countries,  
such as ROMANIA, SLOVENIA, CROATIA,  
TURKEY, or GREECE, please contact:  
Weber-Stephen Deutschland GmbH,  
info-EE@weberstephen.com.

For Baltic states, please contact:  
Weber-Stephen Nordic ApS.



WEBER-STEPHEN PRODUCTS LLC

[www.weber.com](http://www.weber.com)®

© 2013 Designed and engineered by Weber-Stephen Products LLC,  
200 East Daniels Road, Palatine, Illinois 60067 U.S.A.  
Printed in U.S.A.

Gril Weber® Q® obsahuje konstrukční prvky a funkce vytvořené původně společností Robert DeMars of Original Ideas, Inc.