

**SEVERIN**

# MANUAL



Art.-No. KG 2398

O tomto návodu

Tento návod je nedílnou součástí spotřebiče.

Před nastavením, instalací a používáním spotřebiče si je pečlivě přečtěte a uschovejte si je budoucí použití. Předajte je dalšímu vlastníkovi nebo uživateli produktu.

Spotřebič smí používat pouze osoby obeznámené s níže uvedenými pokyny.

Související dokumenty

- Rychlý návod
- Bezpečnostní příručka (Safety)
- Prohlášení o záruce (Warranty)

Výstražná upozornění

Signalizující slovo

Druh, zdroj a důsledky nebezpečí

Opatření k zamezení nebezpečí.

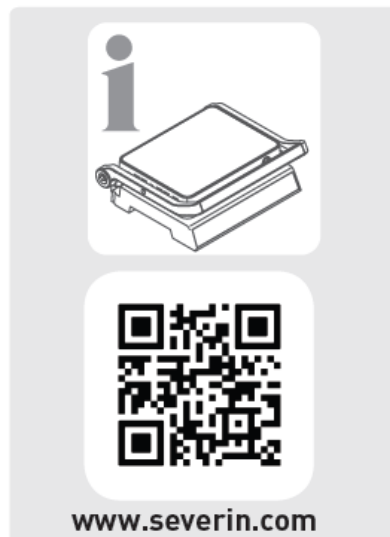
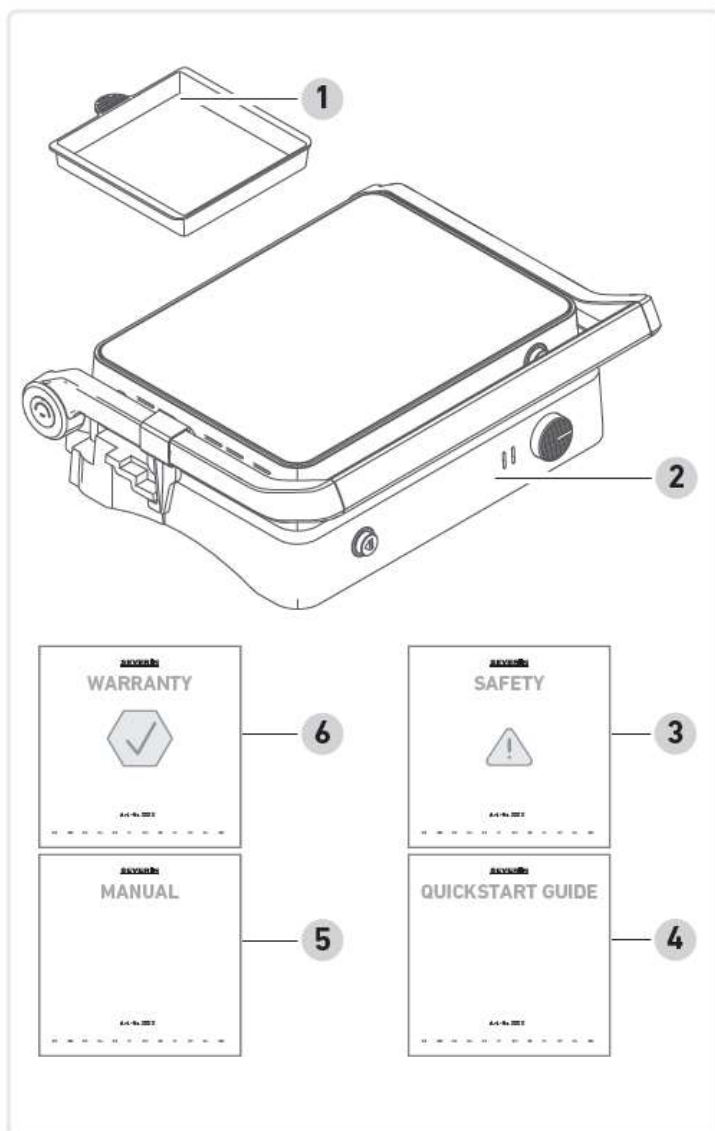
Popis signálního slova v návodu

**Nebezpečí:** Bezprostředně nebezpečná situace, která, pokud se jí nevyhnete, bude mít za následek smrt nebo vážné zranění.

**Varování:** Potenciálně nebezpečná situace, která, pokud se jí nevyhnete, může mít za následek smrt nebo vážné zranění.

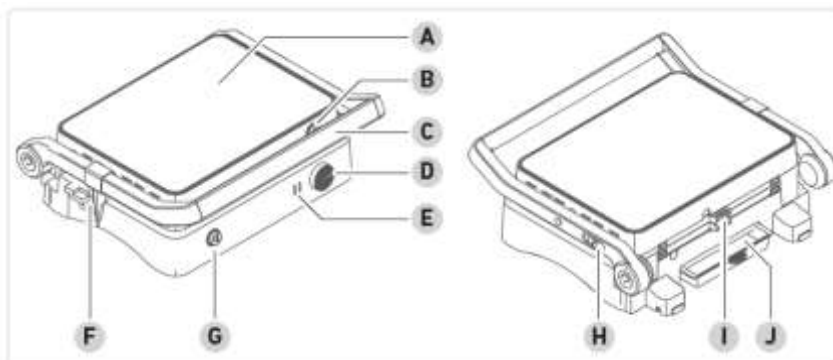
Upozornění: Potenciálně nebezpečná situace, která, pokud se jí nevyhnete, může mít za následek menší následky zranění.

Poznámka: Potenciálně nebezpečná situace, která může vést, pokud se jí nevyhnete poškození majetku.



- Rozsah dodávky
- 1 Odkapávací miska na tuk
  - 2 Spotřebič
  - 3 Bezpečnostní pokyny
  - 4 Rychlý průvodce
  - 5 Návod k použití
  - 6 Záruční prohlášení

#### POPIS:



- A Horní grilovací deska
- B Uvolnění horní grilovací desky

C Rukojeť

D Regulace teploty

E Stavové indikátory

Červená: spotřebič je zapojen do sítě / přehřívání je dokončeno

Červená a zelená: spotřebič se zahřívá

F Distanční vložka

G Uvolnění spodní grilovací desky

H Uvolňovací západka víka

I Vývod tuku

J Odkapávací miska na tuk

### **Před prvním použitím**

Vybalování

Vyjměte všechny díly z obalu.

Odstraňte veškerý obalový materiál, ochrannou fólii a nálepky.

!!Nikdy neodstraňujte štítky s hodnocením; musí vždy zůstat na spotřebiči.

Zkontrolujte úplnost a poškození rozsahu dodávky.

### **Čištění**

Pozor! Nebezpečí úrazu elektrickým proudem a poškození spotřebiče.

Spotřebič neponořujte do vody.

Spotřebič otřete vlhkým hadříkem a osušte.

Vyčistěte grilovací desky a odkapávací misku na tuk teplou mýdlovou vodou a osušte je.

### **Instalace**

Spotřebič používejte pouze uvnitř.

Spotřebič umístěte na rovný, tepelně odolný povrch.

Zajistěte dostatečné větrání.

Spotřebič smí být připojen pouze k řádně nainstalované zásuvce.

### **Grilovací desky**

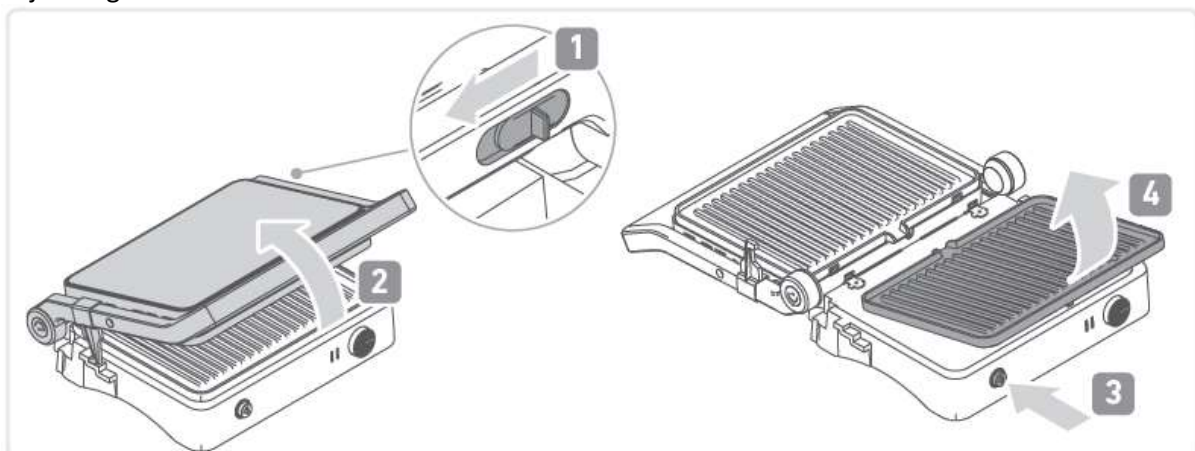
Vyjmutí grilovací desky:

Vytáhněte uvolňovací západku na rukojeti dopředu.

Zcela otevřete víko.

Stiskněte uvolňovací tlačítko.

Sejměte grilovací desku.



### **Vložení grilovacích desek:**

Zatlačte západky do otvorů.

Zatlačte grilovací desku dolů, dokud slyšitelně nezapadne na místo.

### Odkapávací miska na tuk

před každým použitím zkontrolujte, zda je odkapávací miska na tuk na svém místě a správně nasazená. Pokud není v místo, vložte odkapávací misku na tuk.

V pravidelných intervalech kontrolujte hladinu odkapávací misky na tuk.

Když je odkapávací miska na tuk plná, vyjměte ji a použitý tuk řádně zlikvidujte.



### Distanční vložka

#### Chlazení spotřebiče:

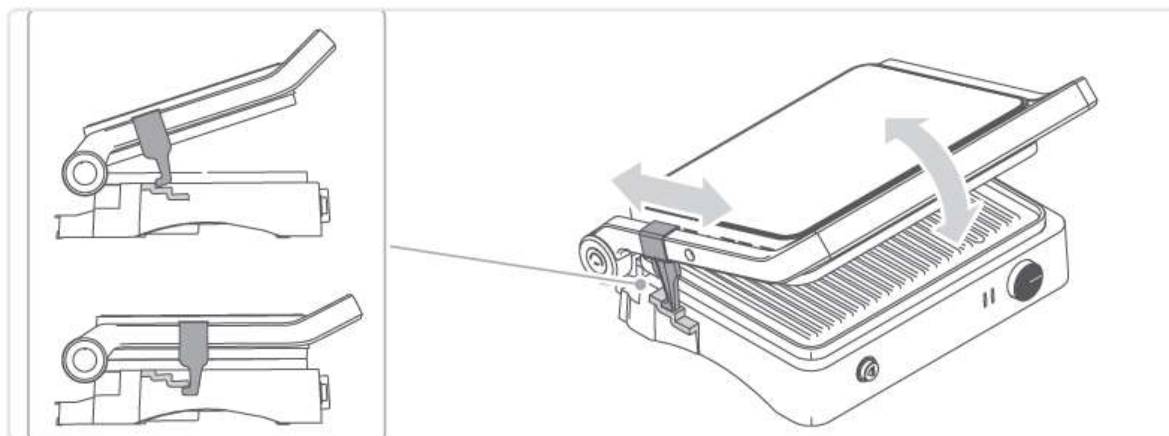
Posuňte distanční vložku na rukojeti tak, aby spočívala na protikusu.

Víko zůstane otevřené, aby spotřebič vychladl.

Přeprava spotřebiče:

Při zavřeném víku zasuňte distanční vložku pod protikus.

Víko je pevné a nelze jej otevřít.



### První použití

Pozor! Nebezpečí poranění mírným nahromaděním kouře. Vdechování kouře může způsobit poškození tvé zdraví. Otevřete okna nebo dveře. Vložte misku na odkapávání tuku na zadní stranu zařízení.

Nasaďte horní a spodní grilovací desku do spotřebiče. Zavřete spotřebič a zapojte zástrčku do zásuvky. Spotřebič je zapnutý: rozsvítí se červená kontrolka stavu. Nechte přístroj zahřát cca. 15 minut bez jídla, aby se uvolnil nepříjemný zápach rozptýlit.

Chcete-li to provést, nastavte regulátor teploty na MAX.

Spotřebič se zahřívá: rozsvítí se zelený a červený indikátor stavu.



Spotřebič po 15 minutách vypněte, odpojte jej a nechte vychladnout.

Otřete horní a spodní grilovací desky vlhkým hadříkem.

## Grilování

Nastavte spotřebič na vhodné místo (viz strana 19 Instalace).

Vložte grilovací desky a misku na odkapávání tuku do spotřebiče. Zavřete spotřebič a zapojte zástrčku do zásuvky. Rozsvítí se červený indikátor stavu.

Pro předehřívání nastavte regulátor teploty na MAX. Zelený indikátor stavu svítí, dokud není dosaženo nastavené teploty.

Pozornost! Zmrazené potraviny mohou způsobit poškození grilovací desky v důsledku nadměrné teploty rozdíly.

Na grilovací desku pokládejte pouze zcela rozmražené potraviny. Otevřete víko spotřebiče, lehce namažte grilovací desky a položte jídlo na spodní gril talíř. Zavřete víko.

Nastavte požadovanou teplotu otáčením ovladače teploty (viz strana 24 Doporučení pro použití).

Během grilování v pravidelných intervalech kontrolujte průběh grilování.

Varování! Nebezpečí popálení o horké části spotřebiče a příslušenství. Nedotýkejte se horkých částí spotřebiče ani jeho příslušenství.

Pozornost! Špičaté nebo ostré kovové předměty mohou poškodit lakované povrchy spotřebiče při vyjímání jídla. K odstranění potravin použijte dřevěnou nebo plastovou stěrku. Hotové potraviny odstraňte dřevěnou nebo plastovou stěrku. Jakmile je proces grilování dokončen:

Nastavte regulátor teploty na "OFF".

Spotřebič odpojte a nechte jej vychladnout, když je zavřený.

## Čištění

Spotřebič po každém použití vyčistěte.

Před každým čištěním odpojte spotřebič a nechte jej vychladnout.

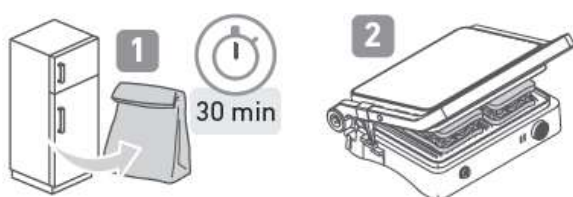
Sejměte grilovací desky a misku na odkapávání tuku.

Vyprázdněte odkapávací misku na tuk.

Vyčistěte grilovací desky a odkapávací misku na tuk oplachovou vodou.

Použijte měkký hadřík nebo houbu a vodu s jemným čisticím prostředkem. Nepoužívejte kovové houby a abrazivní čisticí prostředky. Spotřebič čistěte vlhkým hadříkem. Nesmí být ponořeny do kapalin nebo dokonce povoleny přijít s nimi do kontaktu. Vysušte všechny části.

## Doporučení pro použití



Vyjměte potraviny z lednice alespoň 30 minut před grilováním.



Pro grilování nastavte ovladač na „MAX“.



Chcete-li udržet jídlo teplé, umístěte regulátor teploty mírně nad „MIN“.

## Varování!

Nebezpečí zranění při provozu vadného spotřebiče. Provoz vadného spotřebiče může vést k

elektrický šok. Nikdy nepoužívejte vadný spotřebič. Nepokoušejte se spotřebič sami opravovat. V případě závady kontaktujte náš zákaznický servis. Než se obrátíte na náš zákaznický servis, zkontrolujte níže uvedenou tabulku, abyste zjistili, zda můžete chybu opravit problém sám se sebou.

#### **Otázka / problém - Možná příčina Řešení**

**Spotřebič je nefunguje** • Bez síly. Zkontroluj zda • spotřebič je připojen k napájení.

• je síťová zásuvka pod napětím.

**Vychází kouř spotřebiče během předehřívání.** • Topná tělesa jsou z výroby ošetřeny pečující přípravek, který během inicializace se odpaří předehřívání. Pokud se kouř vyvíjí pouze během počátečního předehřívání, to je normální. Ošetřující přípravek je netoxický a neškodný. Přesto zajistěte dobré větrání.

**Některá jídla hoří, jiné jsou nedovařená.** • Jídlo není uprostřed grilovací desky. Ujistěte se, že je jídlo umístěno centrálně na grilovací desce a optimální teplota byla zvolena pro přípravu.



#### **Likvidace**

Spotřebiče označené tímto symbolem musí být zlikvidovány odděleně od domácnosti

odpad. Tyto spotřebiče obsahují cenné suroviny, které lze recyklovat. Správný likvidace těchto věcí chrání životní prostředí a veřejné zdraví. Váš místní úřad nebo prodejce může poskytnout podrobné informace o správné likvidaci.

#### **Technická data**

**Číslo výrobku KG 2398**

Výkon 1 800 W

Napětí/frekvence 220-240 V~, 50-60 Hz

Typ povrchu grilu Keramický povrch

Spínač zapnutí/vypnutí Ovládací knoflík

Regulace teploty Termostatem řízená

Grilovací plocha 30 x 22 cm

Hmotnost cca. 4,2 kg

Rozměry spotřebiče 35 x 32 x 13 cm