

DEWALT®

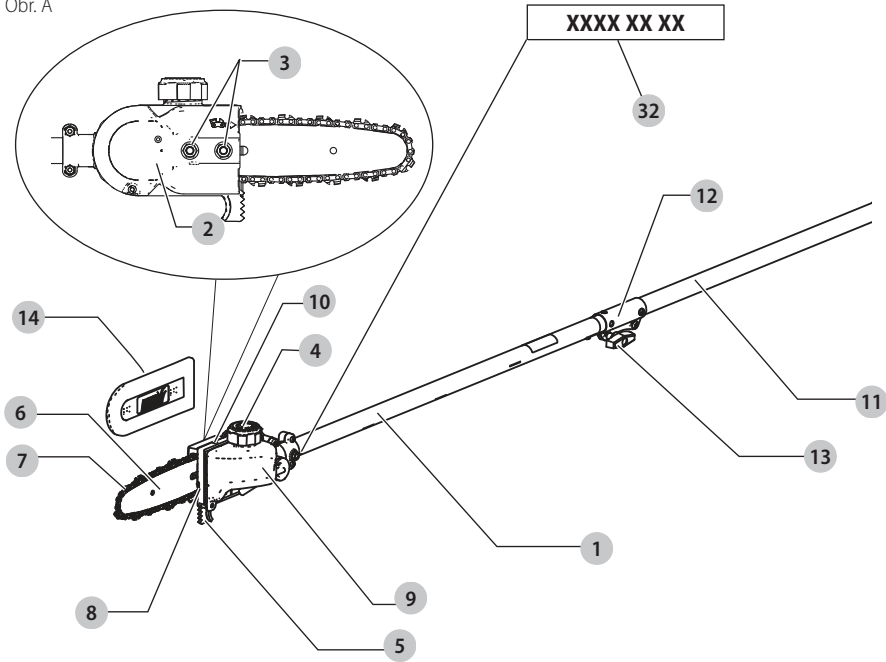
XR LI-ION

588784 - 43 CZ

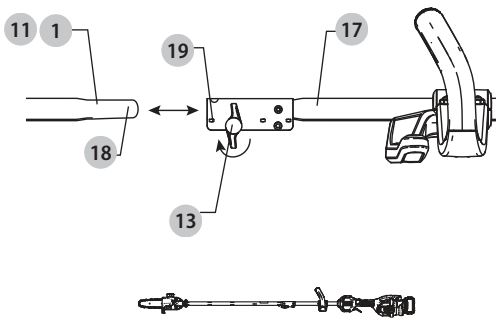
Přeloženo z původního návodu

DCMASPS5

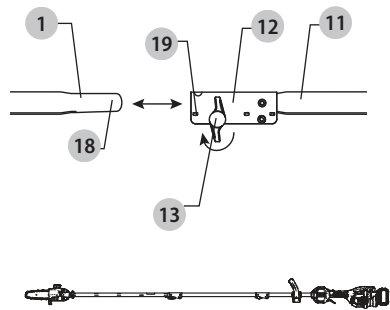
Obr. A



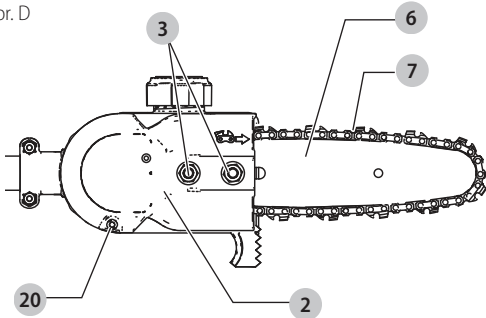
Obr. B



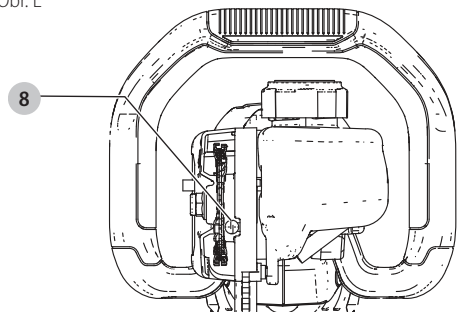
Obr. C



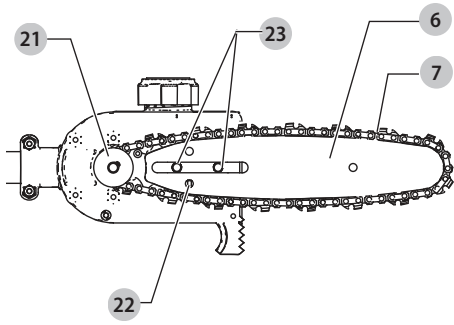
Obr. D



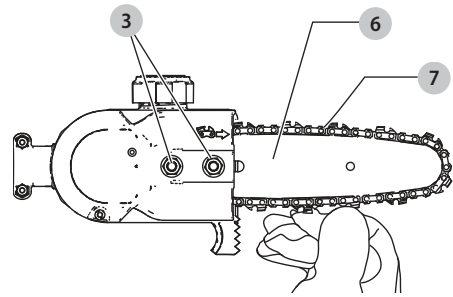
Obr. E



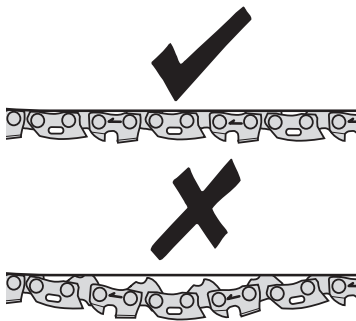
Obr. F



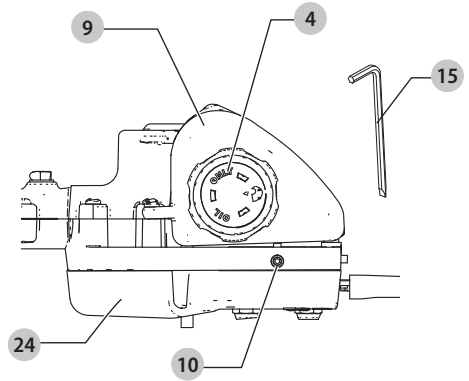
Obr. G



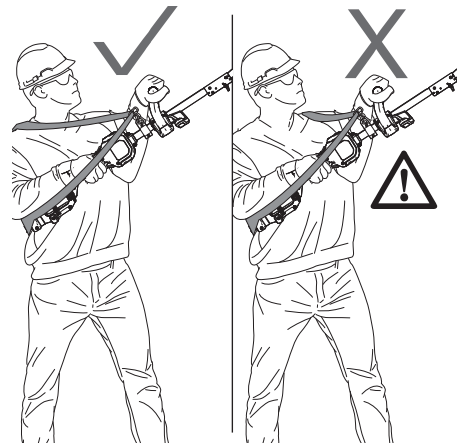
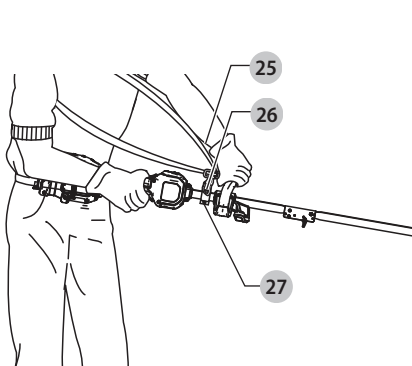
Obr. H



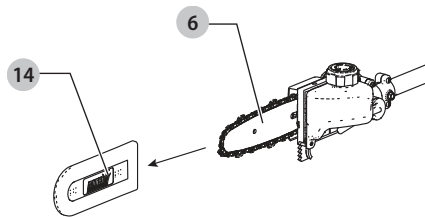
Obr. I



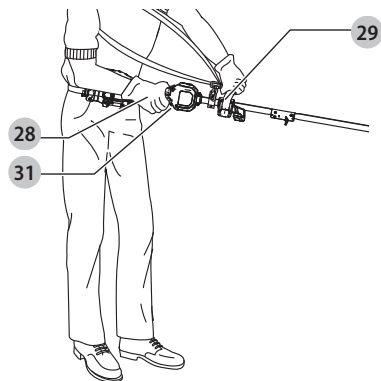
Obr. J



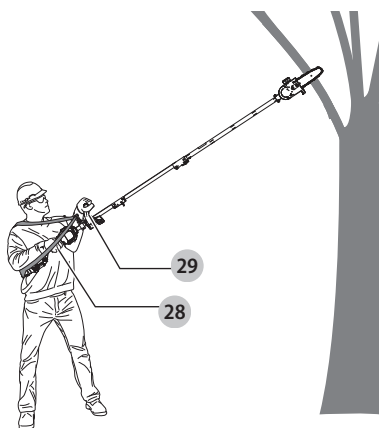
Obr. K



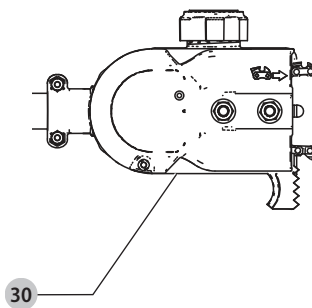
Obr. L



Obr. M



Obr. N



TYČOVÁ ŘETĚZOVÁ PILA

DCMASP55

Blahopřejeme vám!

Zvolili jste si nářadí značky DEWALT. Léta zkušeností, důkladný vývoj výrobků a inovace vytvořily ze společnosti DEWALT jednoho z nejspolehlivějších partnerů pro uživatele profesionálního elektrického nářadí.

Technické údaje

		DCMASP55
Napájecí napětí	V_{DC}	54
Typ baterie		Li-Ion
Délka lišty	mm	203
Maximální rychlost řetězu (bez zatížení)	m/s	6,5
Maximální délka řezu	cm	15
Nádržka na olej	ml	200
Hmotnost	kg	2,7
Hodnoty týkající se hlučnosti a vibrací (prostorový vektorový součet) podle normy EN62841-1		
L_{PA} (hladina akustického tlaku)	dB(A)	84
K (odchylka uvedené hodnoty týkající se akustického tlaku)	dB(A)	2,5
L_{WA} (hladina akustického výkonu)	dB(A)	99
K (odchylka uvedené hodnoty týkající se hluku)	dB(A)	3
Hodnota vibrací a_{hv} =		
	m/s^2	<2,5
Odchylka K =		
	m/s^2	1,5

Hodnoty vibrací a hluku uvedené v tomto dokumentu byly měřeny podle normalizovaných požadavků, které jsou uvedeny v normě EN62841 a mohou být použity pro srovnání jednoho nářadí s ostatními. Tyto hodnoty mohou být použity pro předběžný odhad hluku a vibrací působících na obsluhu.

VAROVÁNÍ: Deklarované hodnoty hlučnosti a/nebo vibrací se vztahují na určené standardní použití tohoto nářadí. Je-li ovšem nářadí použito pro různé aplikace s rozmanitým příslušenstvím nebo je-li prováděna jeho nedostatečná údržba, hodnoty hlučnosti a/nebo vibrací mohou být odlišné. Tak se může během celkové pracovní doby doba působení na obsluhu značně prodloužit. Odhad míry působení hluku a/nebo vibrací na obsluhu musí počítat také s dobou, kdy je toto nářadí vypnuto, nebo kdy je v chodu naprázdno a aktuálně neprovádí žádnou práci. Během celkové pracovní doby se tak může doba působení na obsluhu značně zkrátit. Zjistěte si další doplňková bezpečnostní opatření, která chrání obsluhu před účinkem hluku a/nebo vibrací, jako jsou: údržba nářadí a jeho příslušenství, udržování rukou v teple (týká se vibrací), organizace způsobů práce.

Prohlášení o shodě – EC Směrnice pro strojní zařízení



Tyčová řetězová pila DCMASP55

Společnost DEWALT tímto prohlašuje, že tyto výrobky popisované v části **Technické údaje** splňují požadavky následujících norem: 2006/42/EC, EN62841-1: 2015, EN ISO 11680-1: 2011, 2000/14/EC, Příloha V DEKRA Certification B.V., Meander 1051 / P.O. Box 5185 6825 MJ ARNHEM / 6802 ED ARNHEM Netherlands Číslo úředně stanoveného orgánu: 0344

L_{PA} (měřená úroveň akustického tlaku) 84 dB(A)
 L_{WA} (zaručená hodnota akustického výkonu) 102 dB(A)
Tyto výrobky splňují také požadavky směrnic 2014/30/EU a 2011/65/EU. Další informace vám poskytne zástupce společnosti DEWALT na následující adrese nebo na adresách, které jsou uvedeny na zadní straně tohoto návodu.

Níže podepsaná osoba je odpovědná za sestavení technických údajů a provádí toto prohlášení v zastoupení společnosti DEWALT.

Markus Rempel
Viceprezident technického oddělení, PTE - Europe
DEWALT, Richard-Klinger-Straße 11,
65510, Idstein, Germany
31. 12. 2020



VAROVÁNÍ: Z důvodu omezení rizika zranění si přečtěte tento návod k obsluze.

Definice: Bezpečnostní pokyny

Níže uvedené definice popisují stupeň závažnosti každého označení. Přečtěte si pozorně návod k obsluze a věnujte pozornost těmto symbolům.



NEBEZPEČÍ: Označuje bezprostředně hroící rizikovou situaci, která, není-li jí zabráněno, **povede k způsobení vážného nebo smrtelného zranění.**



VAROVÁNÍ: Označuje potenciálně rizikovou situaci, která, není-li jí zabráněno, **může vést k způsobení vážného nebo smrtelného zranění.**



UPOZORNĚNÍ: Označuje potenciálně rizikovou situaci, která, není-li jí zabráněno, **může vést k způsobení lehkého nebo středně vážného zranění.**

POZNÁMKA: Označuje postup **nesouvisející se způsobením zranění**, který, není-li mu zabráněno, **může vést k poškození zařízení.**



Upozorňuje na riziko úrazu elektrickým proudem.



Upozorňuje na riziko vzniku požáru.

VŠEOBECNÉ BEZPEČNOSTNÍ POKYNY PRO PRÁCI S ELEKTRICKÝM NÁŘADÍM



VAROVÁNÍ: *Prostudujte si všechny bezpečnostní výstrahy, pokyny, obrázky a technické údaje uvedené pro toto nářadí. Nedodržení všech níže uvedených pokynů může vést k úrazu elektrickým proudem, k požáru nebo k vážnému zranění.*

VEŠKERÁ BEZPEČNOSTNÍ VAROVÁNÍ A POKYNY USCHOVEJTE PRO DALŠÍ POUŽITÍ

Termín „elektrické nářadí“ ve všech upozorněních odkazuje na vaše nářadí napájené ze sítě (je opatřeno napájecím kabelem) nebo nářadí napájené baterií (bez napájecího kabelu).

1) Bezpečnost v pracovním prostoru

- Pracovní prostor udržujte čistý a dobře osvětlený.**
Přeplněný a neosvětlený pracovní prostor může vést k způsobení úrazů.
- Neppracujte s elektrickým nářadím ve výbušném prostředí, jako jsou například prostory s výskytem hořlavých kapalin, plynů nebo prašných látek.**
V elektrickém nářadí dochází k jiskření, které může způsobit vznícení hořlavého prachu nebo výparů.
- Při práci s nářadím zajistěte bezpečnou vzdálenost dětí a ostatních osob.** Rozptylování může způsobit ztrátu kontroly nad nářadím.

2) Elektrická bezpečnost

- Zástrčka napájecího kabelu nářadí musí odpovídat zásuvce. Zástrčku nikdy žádným způsobem neupravujte. Nepoužívejte u uzemněného elektrického nářadí žádné upravené zástrčky.**
Neupravované zástrčky a odpovídající zásuvky snižují riziko způsobení úrazu elektrickým proudem.
- Nedotýkejte se uzemněných povrchů, jako jsou například potrubí, radiátory, elektrické sporáky a chladničky.** Při uzemnění vašeho těla vzrůstá riziko úrazu elektrickým proudem.
- Nevystavujte elektrické nářadí dešti nebo vlhkému prostředí.** Vnikne-li do elektrického nářadí voda, zvýší se riziko úrazu elektrickým proudem.
- S napájecím kabelem zacházejte opatrně. Nikdy nepoužívejte napájecí kabel k přenášení nebo posouvání nářadí a netahejte za něj, chcete-li nářadí odpojit od elektrické sítě. Zabraňte kontaktu kabelu s mastnými, horkými a ostrými předměty nebo pohyblivými částmi.** Poškozený nebo zauzlený napájecí kabel zvyšuje riziko úrazu elektrickým proudem.
- Při práci s nářadím venku používejte prodlužovací kabely určené pro venkovní použití.** Použití kabelu pro venkovní použití snižuje riziko úrazu elektrickým proudem.
- Při práci s elektrickým nářadím ve vlhkém prostředí musí být v napájecím okruhu použit proudový chránič (RCD).** Použití proudového chrániče RCD snižuje riziko úrazu elektrickým proudem.

3) Bezpečnost osob

- Zůstaňte stále pozorní, sledujte, co provádíte a při práci s elektrickým nářadím pracujte s rozvahou.**

Neppracujte s elektrickým nářadím, jste-li unavení nebo jste-li pod vlivem drog, alkoholu nebo léků.

Chvilka nepozornosti při práci s elektrickým nářadím může vést k vážnému úrazu.

- Používejte prvky osobní ochrany. Vždy používejte ochranu zraku.** Ochranné prostředky jako respirátor, nekouzavá pracovní obuv, přilba a chrániče sluchu, používané v příslušných podmínkách, snižují riziko poranění osob.
 - Zabraňte náhodnému spuštění. Před připojením zdroje napětí nebo před vložením baterie a před zvednutím nebo přenášením nářadí zkontrolujte, zda je spínač v poloze vypnuto.** Přenášení elektrického nářadí s prstem na spínači nebo připojení nářadí k napájecímu zdroji, je-li spínač nářadí v poloze zapnuto, může způsobit úraz.
 - Před spuštěním nářadí se vždy ujistěte, zda nejsou v jeho blízkosti klíče nebo seřizovací přípravky.** Seřizovací klíče ponechané na nářadí mohou být zachyceny rotujícími částmi nářadí a mohou způsobit úraz.
 - Nepřekázejte sami sobě. Při práci vždy udržujte vhodný postoj a rovnováhu.** Tak je umožněna lepší ovladatelnost nářadí v neočekávaných situacích.
 - Vhodně se oblékejte. Nenoste volný oděv nebo šperky. Dbejte na to, aby se vaše vlasy a oděv nedostaly do kontaktu s pohyblivými částmi.** Volný oděv, šperky nebo dlouhé vlasy mohou být pohyblivými díly zachyceny.
 - Pokud jsou zařízení vybavena adaptérem pro připojení odsávacího zařízení, zajistěte jeho správné připojení a řádnou funkci.** Použití těchto zařízení může snížit nebezpečí týkající se prachu.
 - Nedovolte, aby častým používáním nářadí došlo k familiárnosti, abyste se stali samolibými a abyste ignorovali zásady bezpečnosti.** Bezstarostnost může způsobit vážné zranění během zlomku sekundy.
- #### 4) Použití elektrického nářadí a jeho údržba
- Nepřetěžujte elektrické nářadí. Používejte pro prováděnou práci správný typ nářadí.** Při použití správného typu nářadí bude práce provedena lépe a bezpečněji.
 - Pokud nelze spínač nářadí zapnout a vypnout, s nářadím neppracujte.** Každé elektrické nářadí s nefunkčním spínačem je nebezpečné a musí být opraveno.
 - Před seřizováním nářadí, před výměnou příslušenství, nebo pokud nářadí nepoužíváte, odpojte zástrčku napájecího kabelu od zásuvky nebo z nářadí vyjměte baterii, je-li vyjímatelná.** Tato preventivní bezpečnostní opatření snižují riziko náhodného spuštění nářadí.
 - Pokud nářadí nepoužíváte, uložte jej mimo dosah dětí a zabraňte tomu, aby bylo toto nářadí použito osobami, které nejsou seznámeny s jeho obsluhou nebo s tímto návodem.** Elektrické nářadí je v rukou nekalifikované obsluhy nebezpečné.
 - Provádějte údržbu elektrického nářadí a příslušenství. Zkontrolujte vychýlení nebo**

zablokování pohyblivých částí, poškození jednotlivých dílů a jiné okolnosti, které mohou ovlivnit chod nářadí. Pokud je nářadí poškozeno, nechejte jej opravit. Mnoho nehod bývá způsobeno zanedbanou údržbou nářadí.

- f) **Řezné nástroje udržujte ostré a čisté.** Řádně udržované řezné nástroje s ostrými řeznými břity jsou méně náchylné k zablokování a lépe se s nimi pracuje.
- g) **Elektrické nářadí, příslušenství, držáky nástrojů atd., používejte podle těchto pokynů a berte v úvahu podmínky pracovního prostředí a práci, kterou budete provádět.** Použití elektrického nářadí k jiným účelům, než k jakým je určeno, může být nebezpečné.
- h) **Udržujte rukojeti a všechny povrchy pro uchopení čisté a suché a dbejte na to, aby nebyly znečištěny olejem nebo mazivy.** Kluzké rukojeti a povrchy pro uchopení neumožňují bezpečnou manipulaci a ovladatelnost nářadí v neočekávaných situacích.

5) Použití nářadí napájeného baterií a jeho údržba

- a) **Nabíjejte pouze v nabíječce určené výrobcem.** Nabíječka vhodná pro jeden typ baterie může při vložení jiného nevhodného typu baterie způsobit požár.
- b) **Používejte výhradně baterie doporučené výrobcem nářadí.** Použití jiných typů baterií může způsobit vznik požáru nebo zranění.
- c) **Kod baterii nepoužíváte, uložte ji mimo dosah kovových předmětů, jako jsou kancelářské sponky, mince, klíče, hřebíky, šroubky nebo jiné drobné kovové předměty, které mohou způsobit zkratování kontaktů baterie.** Zkratování kontaktů baterie může vést k způsobení popálenin nebo požáru.
- d) **V nevhodných podmínkách může z baterie unikat kapalina. Vyvarujte se kontaktu s touto kapalinou. Dojde-li k náhodnému kontaktu s touto kapalinou, zasažené místo omyjte vodou. Při zasažení očí vypláchněte oči řádně vodou a vyhledejte lékařskou pomoc.** Unikající kapalina z baterie může způsobit podráždění pokožky nebo popáleniny.
- e) **Nepoužívejte baterii nebo nářadí, které je poškozeno nebo upraveno.** Poškozené nebo upravené baterie mohou vykazovat nepředvídatelné stavy, které mohou vést k požáru, výbuchu nebo zranění.
- f) **Nevystavujte baterii nebo nářadí ohni nebo působení vysokých teplot.** Působení ohně nebo teplot přesahujících 130 °C může vést k explozi.
- g) **Dodržujte všechny pokyny týkající se nabíjení a nenabíjejte baterii nebo nářadí mimo rozsah teplot, které jsou uvedeny v tomto návodu.** Nesprávně nabíjení nebo teploty mimo stanovený rozsah mohou poškodit baterii a mohou zvýšit riziko požáru.

6) Servis

- a) **Svěřte opravu vašeho elektrického nářadí pouze osobě s příslušnou kvalifikací, která bude používat výhradně originální náhradní díly.** Tím zajistíte bezpečný provoz nářadí.

- b) **Nikdy neprovádějte servis poškozených baterií.** Servis baterií může být prováděn pouze výrobcem nebo v autorizovaných servisech.

DŮLEŽITÉ BEZPEČNOSTNÍ POKYNY



VAROVÁNÍ: Z důvodu omezení rizika způsobení zranění dodržujte následující:

- Před jakýmkoli použitím zajistěte, aby si každý, kdo bude používat toto nářadí, přečetl všechny bezpečnostní pokyny a další informace uvedené v tomto návodu a rozuměl jim.
- Uložte tyto pokyny a často je pročítejte.



VAROVÁNÍ: Při použití elektrického zahradního nářadí musí být vždy dodržovány základní bezpečnostní pokyny, aby se snížilo riziko vzniku požáru, úrazu elektrickým proudem a zranění osob, včetně následujících.

1. **Nepracujte v nebezpečných prostředích** – Nepoužívejte toto nářadí ve vlhkém nebo mokřem prostředí.
2. **Nepoužívejte v dešti.**
3. **Udržujte děti v bezpečné vzdálenosti** – Všechny osoby se musí nacházet v bezpečné vzdálenosti od pracovního prostoru.
4. **Vhodně se oblékejte** – Nenoste volný oděv nebo šperky. Mohlo by dojít k jejich zachycení pohyblivými se díly. Při práci venku vám doporučujeme používat gumové rukavice a pevnou pracovní obuv. Máte-li dlouhé vlasy, používejte vhodnou pokrývku hlavy.
5. **Používejte bezpečnostní brýle** – Pracujete-li v prašném prostředí, používejte obličejovou masku proti prachu.
6. **Používejte správné nářadí** – Nepoužívejte toto nářadí pro jiné účely, než pro jaké je určeno.
7. **Při zvedání nebo držení nářadí se vyvarujte uchopení nekrytých řezných nožů nebo řezných hran.**
8. **Nevyvíjejte na nářadí nadměrný tlak** – Nářadí provede práci lépe a bezpečněji, je-li použito pro práci, pro jakou je určeno.
9. **Nepřeceňujte své síly** – Při práci vždy udržujte vhodný postoj a rovnováhu.
10. **Dávejte stále pozor** – Stále sledujte, co děláte. Používejte při práci zdravý rozum. Nepoužívejte toto nářadí, jste-li unaveni.
11. **Odpojte toto nářadí** – Není-li toto nářadí používáno, před prováděním jeho údržby, při výměně jeho příslušenství, jako jsou nože, řetězy atd.
12. **Ukládejte nářadí uvnitř budov** – Není-li toto nářadí používáno, musí být uloženo uvnitř budov na suchém a vyšším než uzamykatelném místě – mimo dosah dětí.
13. **Provádějte pečlivou údržbu nářadí** – Udržujte řezné hrany řetězu ostré a čisté, abyste dosáhli co nejlepšího výkonu a snížili riziko zranění. Dodržujte pokyny pro údržbu a výměnu příslušenství. Pravidelně kontrolujte napájecí zdroj nářadí a je-li poškozen, nechejte jej opravit v autorizovaném servisu. Udržujte rukojeti suché a čisté a dbejte na to, aby nebyly znečištěny olejem a mazivem.
14. **Kontrolujte poškození částí** – Před dalším použitím tohoto nářadí musí být pečlivě zkontrolovány ochranné kryty nebo jiné části, abyste zjistili, zda budou správně pracovat a vykonávat určenou funkci. Zkontrolujte vychýlení a uložení pohyblivých se

části, opotřebování jednotlivých dílů a další prvky, které mohou ovlivnit správný chod nářadí. Zničené nebo jiné poškozené díly musí být řádně opraveny nebo vyměněny v autorizovaném servisu, nebude-li v tomto návodu uveden jiný způsob odstranění závady.

TYTO POKYNY USCHOVEJTE



VAROVÁNÍ – Nepoužívejte toto nářadí v blízkosti vedení vysokého napětí. Toto nářadí není navrženo tak, aby poskytovalo ochranu před úrazem elektrickým proudem v případě kontaktu s nadzemním elektrickým vedením. Před použitím této řetězové pily s prodlouženým dosahem si nastavujte místní předpisy, abyste získali údaje týkající se bezpečné vzdálenosti od nadzemního elektrického vedení a abyste se ujistili, zda je pracovní poloha bezpečná.

- **Udržujte všechny části těla mimo dosah řetězu pily. Je-li řetěz pily v pohybu, neodstraňujte nebo nepřidržujte řezaný materiál. Při odstraňování zaseknutého materiálu se ujistěte, zda je spínač v poloze vypnuto. Řetěz se může po vypnutí nářadí ještě chvíli pohybovat.** Chvilková nepozornost při práci s touto tyčovou řetězovou pilou může vést k způsobení vážného zranění.
- **Přenášejte tuto tyčovou řetězovou pilu uchopením za rukojeti a se zastavenými řetězem.** Při přepravě nebo při uložení tohoto nářadí vždy nasadte na vodič lištu ochranné pouzdro. Správná manipulace s touto tyčovou řetězovou pilou snižuje možnost úrazu způsobeného řetězem pily.
- **Elektrické nářadí držte pouze za izolované rukojeti, protože může dojít ke kontaktu řetězu pily se skrytým elektrickým kabelem.** Při kontaktu řetězu pily s „živým“ vodičem budou neizolované kovové části nářadí také „živé“, a tak může dojít k úrazu obsluhy elektrickým proudem.
- **Vyvarujte se použití této tyčové řetězové pily ve špatném počasí, a to zejména v případě, kdy se mohou objevit blesky.** Tak snížíte riziko zasažení bleskem.
- **Při práci s touto tyčovou řetězovou pilou vždy používejte obě ruce.** Držte tuto tyčovou řetězovou pilu vždy oběma rukama, abyste zabránili ztrátě kontroly.
- **Při práci s tyčovou řetězovou pilou nad hlavou vždy používejte vhodnou ochranu hlavy.** Padající řezaný materiál může způsobit vážné zranění.

SPECIFICKÉ BEZPEČNOSTNÍ PŘEDPISY



VAROVÁNÍ: Určité druhy prachu obsahují chemikálie, o nichž je státu Kalifornie známo, že způsobují rakovinu, vrozené vady nebo jiné novorozenecké vady. Některé příklady těchto chemických látek:

- Sloučeniny v hnojivech
- Sloučeniny v insekticidech, herbicidech a pesticidech
- Arzén a chrom z chemicky ošetřeného řeziva

Chcete-li omezit působení těchto chemických látek: používejte schválené bezpečnostní vybavení, jako jsou masky proti prachu, které jsou speciálně navrženy pro odfiltrování mikroskopických částic.

- **Vyvarujte se dlouhodobého kontaktu s prachem, který vzniká při broušení, řezání, vrtání a jiných stavebních pracích. Používejte ochranný oděv a nekrýtá místa omyjte mýdlem a vodou.** Umožníte-li, aby se vám prach dostal do úst a očí, nebo aby vám ulpěl na pokožce, budete podporovat vstřebávání škodlivých chemických látek.



VAROVÁNÍ: Při práci s tímto nářadím se může vytvářet nebo uvolňovat prach, který může způsobit vážné a trvalé dýchací problémy nebo jiná zranění. Vždy používejte schválenou ochranu dýchacích cest, která je vhodná pro ochranu před vznikajícím prachem. Odvádějte prach směrem od vašeho obličeje a těla.



UPOZORNĚNÍ: Během práce používejte vhodné prostředky na ochranu proti hluku. V určitých podmínkách a po určité době použití může hluk tohoto nářadí způsobit ztrátu sluchu.

Před použitím této tyčové řetězové pily

- **Před použitím této tyčové řetězové pily si z důvodu zajištění bezpečného provozu přečtěte a nastavujte všechny pokyny.** Dodržujte všechny bezpečnostní pokyny. Nedodržení bezpečnostních pokynů uvedených níže v tomto návodu může vést k způsobení vážného zranění.
- **Stále sledujte, co děláte.** Používejte při práci zdravý rozum. Nepoužívejte tuto tyčovou řetězovou pilu, jste-li unaveni.
- **Používejte tuto tyčovou řetězovou pilu pouze k řezání větví stromů.** Nepoužívejte tuto tyčovou řetězovou pilu pro účely, pro jaké není určena. Nepoužívejte ji k řezání jiných předmětů.
- **Tuto tyčovou řetězovou pilu mohou používat pouze řádně proškolené dospělé osoby.** Nikdy nedovolte, aby toto nářadí používaly děti.
- **Nedovolte, aby toto nářadí používaly děti a neproškolené osoby.**
- Při práci s touto tyčovou řetězovou pilou používejte následující bezpečnostní vybavení:
 - pevné pracovní rukavice
 - bezpečnou pracovní obuv s pevnou špičkou a neklouzavou podrážkou
 - ochranné brýle, bezpečnostní brýle nebo obličejový štít
 - bezpečnostní přílbu
 - ochranu sluchu
 - obličejovou masku nebo respirátor (pracujete-li v prašném prostředí)
- **Používejte dlouhé kalhoty a pracovní obuv.** Nenoste volný oděv, krátké kalhoty, šperky jakéhokoli druhu a nechodte naboso.
- **Máte-li dlouhé vlasy, svažte si je tak, abyste zabránili jejich zachycení do pohyblivých částí.**
- **Před řezáním vždy zajistěte následující:**
 - vyčistěte pracovní prostor
 - udržujte bezpečný postoj
 - naplánujte si únikovou cestu před padajícími větvemi

- Před řezáním zkontrolujte strom. Uvolněte prostor tak, aby mohly odřezané větve padat volně na zem.
- Nepoužívejte tuto tyčovou řetězovou pilu pro kácení stromků.

Při použití této tyčové řetězové pily



NEBEZPEČÍ: Z důvodu omezení rizika způsobení zranění elektrickým proudem nepoužívejte toto nářadí na mokřém povrchu. Nevystavujte toto nářadí dešti. Ukládejte toto nářadí uvnitř budov.



NEBEZPEČÍ: Zabráňte náhodnému spuštění – Nepřendšejte toto nářadí s nasazenou baterií s prstem na spouštěčím spínači. Při instalaci baterie se ujistěte, zda je spouštěcí spínač v poloze vypnutu.

- Tato prodlužovací tyč může být používána výhradně s tyčovou řetězovou pilou. S příslušenstvím tyčová řetězová pila může být používána pouze jedna prodlužovací tyč. Nepoužívejte více než jednu prodlužovací tyč. Nepoužívejte tuto prodlužovací tyč s jiným příslušenstvím.
- Dávejte stále pozor. Používejte při práci s tímto nářadím zdravý rozum.
- Udržujte pracovní prostor v čistotě. Nepořádek na pracovišti může vést k úrazu.
- Vždy vyjměte z této tyčové řetězové pily baterii po ukončení řezání nebo je-li ponechána bez dozoru.
- Udržujte děti, domácí zvířata a další osoby v minimální vzdálenosti 15 m od této tyčové řetězové pily. V pracovním prostoru může být pouze uživatel této tyčové řetězové pily.
- Nepoužívejte tuto tyčovou řetězovou pilu pro kácení stromů.
- Vyvarujte se uchopení nebo zvedání této tyčové řetězové pily uchopením za nekryté části řetězu pily.
- Nesahejte na spouštěcí spínač, dokud nebudete připraveni na provedení řezu.
- Před spuštěním tohoto nářadí se ujistěte, zda se řetěz pily ničeho nedotýká.
- Je-li tyčová řetězová pila v chodu, udržujte všechny části těla v bezpečné vzdálenosti od řetězu pily.
- Při řezání nevyvíjejte na tuto pilu nadměrný tlak. Vyvíjejte pouze mírný tlak. Práce je účinnější a bezpečnější, používáte-li nářadí pouze k určeným účelům.
- Přendšejte tuto tyčovou řetězovou pilu z jednoho místa na druhé:
 - s vyjmutou baterií,
 - s prsty mimo spouštěcí spínač,
 - uchopením za prodlužovací tyč v místě těžiště a
 - s vodič lištou a řetězem otočeným směrem dozadu a s nasazeným pouzdem.
- Neřežte s touto tyčovou řetězovou pilou malé křoviny a mladé stromky. Tenký materiál se může v řetězu zachytit a šlehnout směrem k vám. To může také způsobit ztrátu vaší rovnováhy.
- Nepracujte, je-li špatná viditelnost.
- Udržujte pevný postoj a rovnováhu. Nepřekážíte sami sobě. Nesprávná pracovní poloha může vést k ztrátě rovnováhy nebo k zranění způsobenému kontaktem s horkými povrchy.
- Udržujte všechny části těla mimo dosah pohybujících se částí.

- V žádném případě nepoužívejte na tomto nářadí žádné příslušenství nebo doplňky, které nebyly dodány s tímto nářadím, nebo které nebyly v tomto návodu schváleny pro použití s tímto nářadím.
- Zkontrolujte tyčovou řetězovou pilu před každým použitím a po jejím pádu nebo po jiných nárazech. Ujistěte se, zda nedošlo k žádnému značnému defektu nebo poškození.

Nepoužívejte tuto tyčovou řetězovou pilu:

- Jste-li pod vlivem alkoholu, léků nebo drog.
- V dešti nebo ve vlhkém či mokřém prostředí.
- V přítomnosti vysoce hořlavých kapalin nebo plynů.
- Je-li tato tyčová řetězová pila poškozena, špatně seřizena nebo není-li kompletně a bezpečně sestavena.
- Jestliže spouštěcí spínač nezapíná a nevypíná toto nářadí. Je-li uvolněn spouštěcí spínač, řetěz pily se musí zastavit. Výměnu poškozeného spínače světe autorizovanému servisu. Viz část **Příslušenství** v kapitole **Údržba**.
- Spěcháte-li.
- Jste-li na stromě nebo na žebříku.
- Jste-li na pracovních plošinách nebo na zdvižích.
- Při silném větru nebo během bouřky.

VŠEOBECNÉ BEZPEČNOSTNÍ PŘEDPISY



NEBEZPEČÍ: Riziko úrazu elektrickým proudem.

Dojde-li ke kontaktu s elektrickým vedením, může dojít k vážnému nebo smrtelnému úrazu elektrickým proudem. Nikdy nepoužívejte v blízkosti jakéhokoliv elektrického zdroje, vodičů nebo elektrického vedení.



VAROVÁNÍ: Z důvodu zajištění bezpečnosti si rádně přečtěte a nastudujte návod k použití.

Používejte obličejový štít (a/nebo bezpečnostní brýle) a pevnou přilbu, abyste se chránili před padajícími odřezaným materiálem. Vždy udržujte čistou pracovní plochu, ústupovou cestu a dávejte pozor na polohu větví, abyste se jim vyhnuli a zabránili pádu. Při práci s touto pilou udržujte ostatní osoby ve vzdálenosti minimálně 15 m. Z důvodu omezení rizika způsobení zranění elektrickým proudem nepoužívejte toto nářadí na mokřém povrchu. Nevystavujte toto nářadí dešti. Ukládejte toto nářadí uvnitř budov.

- Nestůjte přímo pod větví, kterou budete odřezávat, abyste byli chráněni před touto padající větví. Tato jednotka nesmí být držena v úhlu větším než 60° vzhledem k úrovni terénu.
- Udržujte rukojeti suché a čisté a dbejte na to, aby nebyly znečištěny olejem.
- Před spuštěním tohoto nářadí se ujistěte, zda se řetěz pily ničeho nedotýká.
- Před odložením této pily se ujistěte, zda došlo k zastavení řetězu pily.

Servis

- Servis může být prováděn pouze technikem s odpovídající kvalifikací. Servis nebo údržba prováděná nekvalifikovanou osobou může vést k způsobení úrazu. Viz část **Údržba** v tomto návodu.

- Při opravách tohoto nářadí používejte pouze shodné náhradní díly. Dodržujte pokyny uvedené v tomto návodu v části **Údržba**. Použití neoriginálních dílů nebo nedodržování uvedených pokynů pro údržbu vytváří riziko úrazu elektrickým proudem nebo jiného zranění.

Ochrana proti zpětnému rázu

VAROVÁNÍ: K ZPĚTNÉMU RÁZU dochází po kontaktu přední části nebo špičky vodící lišty s předmětem nebo při sevření řetězu pily v řezu. Kontakt špičky nářadí může v určitých případech způsobit náhlou zpětnou reakci, která odmrští vodící lištu směrem nahoru a dozadu na obsluhu. Přiskřípnutí řetězu pily podél horní části vodící lišty může způsobit rychlý pohyb vodící lišty směrem dozadu na obsluhu. Jakákoli z těchto reakcí může způsobit ztrátu kontroly nad touto pilou, což může vést k vážnému zranění uživatele.

MUSÍ BÝT DODRŽOVÁNA NÁSLEDUJÍCÍ OPATŘENÍ, ABY BYLO MINIMALIZOVÁNO RIZIKO ZPĚTNÉHO RÁZU:

- Je-li motor v chodu, držte tuto pilu vždy pevně oběma rukama. Používejte pevný úchop s palci a prsty obepínajícími rukojeť pohonné jednotky a přidavnou rukojeť. **NEPOUŽÍVEJTE** k tomuto účelu tyč tohoto nářadí.
- Nepřekáždějte sami sobě.
- Při práci vždy udržujte vhodný postoj a rovnováhu.
- Dávejte pozor, aby se špička vodící lišty nedostala do kontaktu s polemem, větví, povrchem terénu nebo jinou překážkou.
- Nenastavujte rukojeť tyčové pily nad výšku ramen.
- Používejte zařízení, jako jsou řetězy s malými zpětnými rázy, brzdící systémy řetězu a vodící lišty omezující zpětné rázy, které omezují rizika související se zpětným rázem.
- Používejte pouze náhradní vodící lišty a řetězy specifikované výrobcem nebo výrobky stejné kvality.
- Nikdy nedovolte, aby se pohybující řetěz na konci vodící lišty dostal do kontaktu s jakýmkoli předmětem.
- Dbejte na to, aby se v pracovním prostoru nevyskytovaly žádné překážky, jako jsou jiné stromy, větve, kameny, ploty, pařezy atd. Vyhybte se nebo odstraňte všechny překážky, s jakými by se vaše pila mohla během řezání polen dostat do kontaktu.
- Dbejte na to, aby byl řetěz pily ostrý a řádně napnutý. Uvolněný nebo tupý řetěz může zvýšit riziko zpětného rázu. Kontrolujte napnutí řetězu v pravidelných intervalech se zastaveným motorem a se sejmutou baterií.
- Zahajte řez a pokračujte v řezu pouze s řetězem pily v maximálních otáčkách. Pohybujte-li se řetěz pomalejší rychlostí, hrozí větší riziko, že dojde k zpětnému rázu.
- Řeže vždy pouze jednu větev.
- Vkládáte-li pilu znovu do předchozího řezu, buďte vždy velmi opatrní. Než budete pokračovat v řezání, zarýjte hroty do dřeva a nechejte pilu dosáhnout maximálních otáček.
- Nepokoušejte se o ponorné řezy nebo o řezání otvorů.
- Sledujte pohyb větví nebo jiné síly, které by mohly způsobit uzavření řezu nebo přiskřípnutí řetězu.

Bezpečnostní opatření proti zpětnému rázu

VAROVÁNÍ: Vaše tyčová řetězová pila disponuje následujícími prvky, které pomáhají snižovat riziko zpětného rázu. Tyto prvky ovšem zcela neodstraňují tuto nebezpečnou reakci. Jako uživatel této řetězové pily se nespolehejte pouze na bezpečnostní zařízení. Musíte dodržovat všechny bezpečnostní opatření, pokyny a postupy údržby uvedené v tomto návodu, které pomáhají zabránit zpětnému rázu a jiným silám, které mohou vést k způsobení vážného zranění.

- **Vodící lišta omezující zpětné rázy** je navržena se špičkou s malým poloměrem, která zmenšuje velikost nebezpečné zóny zpětného rázu na špičce vodící lišty. Vodící lišta omezující zpětné rázy je výrobkem, který demonstroval značné snížení počtu zpětných rázů při testování podle bezpečnostních požadavků pro elektrické řetězové pily.
- **Řetěz s malými zpětnými rázy**, který je navržen s tvarovaným ukazatelem hloubky a ochranným článkem, který odklání sílu zpětného rázu a který umožňuje postupný posuv dřeva do řetězu. Řetěz s omezeným zpětným rázem je řetěz, který splnil požadavky týkající se výkonu při zpětném rázu během testování na reprezentativním vzorku řetězových pil.

Názvy a termíny použité u této tyčové pily

- **Hnací kolo nebo ozubené kolo** – Ozubený díl, který pohání řetěz pily.
- **Vodící lišta** – Pevná a drážkovaná konstrukce, která podpírá a vede řetěz pily.
- **Ochranné pouzdro vodící lišty** – Ochranný prvek nasazený na vodící lištu, který zabraňuje kontaktu se zuby řetězu, není-li pila používána.
- **Zpětný ráz** – Pohyb vodící lišty směřující dozadu nebo nahoru nebo v obou směrech současně, k jakému dochází v případě, kdy se řetěz na koncové horní části vodící lišty dostane do kontaktu s jakýmkoli předmětem, jako je poleno nebo větev, nebo dojde-li k sevření dřeva a k přiskřípnutí řetězu pily v řezu.
- **Řetěz s malými zpětnými rázy** – Řetěz, který splňuje výkonové požadavky z hlediska zpětného rázu. (Při testování na reprezentativním vzorku řetězových pil.)
- **Vodící lišta omezující zpětný ráz** – Vodící lišta, u které bylo prokázáno značné omezení vzniku zpětných rázů.
- **Náhradní řetěz pily** – Řetěz, který omezuje výkonové parametry zpětného rázu při testování se specifickými řetězovými pilami. Při použití s jinými pilami nemusí splňovat výkonnostní požadavky.
- **Řetěz pily** – Smyčka řetězu opatřená zuby, která řeže dřevo a která je poháněna motorem a která je nasazena na vodící liště.
- **Doraz s hroty (hrot)** – Špičatý zub nebo zuby pro použití při prořezávání pro otáčení pily a udržení polohy při řezání.
- **Spínač** – Zařízení, které při provozu pily uzavře nebo přeruší elektrický obvod motoru řetězové pily.
- **Pojistka spínače** – Pohyblivý doraz, který zabraňuje neúmyslnému použití spínače, dokud není ručně aktivován.
- **Řezání (Prořezávání)** – Postup pro řezání větví ze stromu.
- **Spodní řez** – Řez ze spodní strany směřující nahoru. Tento řez je prováděn v normální řezné poloze a horní částí řetězu vodící lišty.

Uložení

1. **Ukládejte nářadí uvnitř budov.** Nejvhodnější místo pro uložení je v chladu a suchu, mimo dosah přímého slunečního záření, nadměrného tepla nebo chladu a mimo dosah dětí.
2. **Po ukončení práce vždy znovu zmenšete napnutí řetězu. Během vychladnutí dochází smršťování řetězu.** Nebude-li provedeno uvolnění napnutí, může dojít k poškození pily.

Zbytková rizika

Přestože jsou dodržovány příslušné bezpečnostní předpisy a jsou používána bezpečnostní zařízení, určitá zbytková rizika nemožou být vyloučena. Tato rizika jsou následující:

- Poškození sluchu.
- Riziko zranění způsobeného odlétávajícími částěčkami.
- Riziko popálení způsobeného kontaktem s horkými příslušenstvími, které se zahřálo během použití.
- Riziko zranění způsobeného dlouhodobým použitím nářadí.

TYTO POKYNY USCHOVEJTE



Obsah balení

Balení obsahuje:


- 1 Tyčovou řetězovou pilu
- 1 Prodlužovací tyč
- 1 Ochranné pouzdro
- 1 Šestihranný klíč
- 1 Návod k použití
- Zkontrolujte, zda během přepravy nedošlo k poškození nářadí, jeho částí nebo příslušenství.
- Před použitím věnujte dostatek času pečlivému prostudování a pochopení tohoto návodu.

Štítky na nářadí

Na tomto nářadí jsou následující piktogramy:


-  Před použitím si přečtěte návod k obsluze.
-  Používejte ochranu zraku.
-  Používejte ochranu sluchu.
-  Nenechávejte nářadí na dešti.
-  Používejte ochranu hlavy.
-  Používejte ochranné rukavice.
-  Nebezpečí pořezání. Udržujte prsty mimo drážku.
-  Nevkládejte ruce

 Horký povrch. Nedotýkejte se.


 Používejte ochrannou obuv.


 Směr otáčení řetězu pily.


 Zabraňte jakémukoli kontaktu špičky vodicí lišty s jakýmkoli předmětem.

 Riziko smrtelného úrazu elektrickým proudem. Udržujte od nadzemního elektrického vedení vzdálenost minimálně 10 m.

 Vypněte nářadí. Před prováděním jakéhokoli úkonu údržby vyjměte z tohoto nářadí baterii.

 Při obsluze této pily vždy používejte obě ruce.

 Směrnice 2000/14/EC týkající se zaručeného akustického výkonu.

 Dávejte pozor na padající předměty.

 Udržujte ostatní osoby v bezpečné vzdálenosti.


Umístění datového kódu (obr. A)

Datový kód **32**, který obsahuje také rok výroby, je vytištěn na krytu nářadí.

Příklad:

2020 XX XX
Rok a týden výroby

Popis (obr. A)

 **VAROVÁNÍ:** Nikdy toto nářadí neupravujte. Mohlo by dojít k poškození nebo k zranění.

- 1 Tyčová řetězová pila
- 2 Kryt ozubeného kola
- 3 Pojistná matice vodicí lišty (2x)
- 4 Víčko nádržky na olej
- 5 Háček na odstraňování větví
- 6 Vodicí lišta
- 7 Řetěz pily
- 8 Napínací šroub řetězu
- 9 Nádržka na olej
- 10 Šroub pro seřízení množství oleje
- 11 Prodlužovací tyč
- 12 Spojka prodlužovací tyče
- 13 Upínací šroub

Určené použití

Vaše příslušenství tyčová řetězová pila bylo navrženo tak, aby bylo možné její použití s vaší pohonnou jednotkou DCMAS5713. Tato tyčová řetězová pila je ideální pro prořezávací práce a pro řezání větví až do průměru 150 mm.

NEPOUŽÍVEJTE ve vlhkém prostředí nebo na místech s výskytem hořlavých kapalin nebo plynů.

ZABRAŇTE dětem, aby se s tímto nářadím dostaly do kontaktu. Používají-li toto nářadí nezkušené osoby, musí být zajištěn odborný dozor.

- **Malé děti a nezkušené osoby.** Toto zařízení není určeno pro použití nedospělými nebo nezkušenými osobami bez dozoru.
- Tento výrobek není určen k použití osobami (včetně dětí) se sníženými fyzickými, smyslovými nebo duševními schopnostmi, s nedostatkem zkušeností a znalostí, pokud těmto osobám nebyl stanoven dohled osobou odpovědnou za jejich bezpečnost. Děti nesmí být nikdy ponechány s tímto výrobkem bez dozoru.

SESTAVENÍ A NASTAVENÍ



VAROVÁNÍ: Z důvodu snížení rizika způsobení vážného zranění před prováděním jakéhokoli seřízení nebo před montáží a demontáží příslušenství nebo přídatných zařízení nářadí vždy vypněte a vyjměte z něj baterii. Náhodné spuštění může způsobit úraz.



VAROVÁNÍ: Používejte pouze baterie a nabíječky DEWALT.

Pohonná jednotka (obr. B)

(DCMAS5713 – prodávána samostatně)



VAROVÁNÍ: Z důvodu omezení rizika způsobení zranění dodržujte následující:

- Před jakýmkoli použitím zajištěte, aby si každý, kdo bude používat tento výrobek, přečetl všechny bezpečnostní pokyny a další informace uvedené v návodech pro toto příslušenství i pro pohonnou jednotku, a porozuměl jim.
- Nikdy nespouštějte toto nářadí, dokud nebude pracovní příslušenství řádně nainstalováno na tuto pohonnou jednotku.



VAROVÁNÍ: Z důvodu snížení rizika způsobení vážného zranění před prováděním jakéhokoli seřízení nebo před montáží a demontáží příslušenství nebo přídatných zařízení tuto jednotku vždy vypněte a vyjměte z ní baterii. Náhodné spuštění může způsobit zranění.

Vaše pracovní příslušenství je navrženo tak, aby mohla být pohonná jednotka oddělena od této tyčové řetězové pily po otočení upínacího šroubu **13** proti směru pohybu hodinových ručiček, stisknutím západkového tlačítka **18** a opatrným odtážením jejich tyčí **1** a **17**.

Tento úkon musí být proveden s vypnutým spínačem napájení a s baterií vyjmutou z nářadí. Uvnitř horní tyče pohonné jednotky **17** je mechanická spojka, která se začne otáčet, jakmile bude pohonná jednotka zapnuta. Je-li tato pohonná

jednotka v chodu a dojde-li ke kontaktu se spojkou, může dojít k vážnému zranění.

POZNÁMKA: Před použitím tohoto nářadí se ujistěte, zda je příslušenství řádně připojeno a zda je řádně utažen upínací šroub. Během použití kontrolujte řádné spojení a pevnost.

Nasazení tyčové řetězové pily na pohonnou jednotku (obr. B)



VAROVÁNÍ: Pohybující se ostrý řetěz. Před prováděním následujících úkonů se ujistěte, zda je z nářadí vyjmuta baterie a zda je na vodič liště s řetězem nasazeno ochranné pouzdro, abyste zabránili náhodnému spuštění nářadí. Nedodržení tohoto pokynu by mohlo vést k způsobení vážného zranění.

Spojení pohonné jednotky **17** s tyčovou řetězovou pilou **1** vytváří nářadí, které je dlouhé asi **1,8 m**.

Připojení pohonné jednotky a tyčové řetězové pily:

1. Při instalaci tyčové řetězové pily **1** do horní tyče pohonné jednotky **17**, srovnajte západkové tlačítko **18** s hlavním otvorem **19**, jak je zobrazeno na obr. B.
2. Otáčejte upínacím šroubem **13** ve směru pohybu hodinových ručiček, aby došlo k zajištění příslušenství k horní tyči pohonné jednotky. Je-li sestavení provedeno správně, nářadí musí vypadat jako na obr. B. Není-li sestavení provedeno správně, nepoužívejte toto nářadí. Proveďte jeho rozebrání a znovu srovnajte tyčovou řetězovou pilu **1** tak, aby se západkové tlačítko **18** dostalo do otvoru **19**.



VAROVÁNÍ: Vždy proveďte kontrolu, abyste se ujistili, zda jsou upínací šrouby řádně zajištěny na určených místech. Nebudou-li tyto upínací šrouby řádně utaženy, mohlo by dojít k odpojení sestav a k následným nebezpečným situacím. Provádějte pravidelnou kontrolu, abyste se ujistili, zda jsou upínací šrouby řádně zajištěny na určených místech.

Připojení prodlužovací tyče k tyčové řetězové pile a k pohonné jednotce (obr. B, C)

Připojení pohonné jednotky a tyčové řetězové pily:

Připojení prodlužovací tyče **11** k pohonné jednotce **17** a k tyčové řetězové pile **1** vytváří nářadí, které je dlouhé asi **2,7 m**.

Připojení pohonné jednotky k prodlužovací tyči a k tyčové řetězové pile:

1. Při instalaci prodlužovací tyče **11** do horní tyče pohonné jednotky **17** srovnajte západkové tlačítko **18** s hlavním otvorem **19**, jak je zobrazeno na obr. B.
2. Otáčejte upínacím šroubem **13** ve směru pohybu hodinových ručiček, aby došlo k zajištění příslušenství k horní tyči pohonné jednotky.

Připojení tyčové řetězové pily k prodlužovací tyči:

1. Při instalaci tyčové řetězové pily **1** do prodlužovací tyče **11** srovnajte západkové tlačítko **18** s otvorem **19** na spojení prodlužovací tyče **12**, jak je zobrazeno na obr. C

2. Otáčejte upínacím šroubem **13** ve směru pohybu hodinových ručiček, aby došlo k zajištění příslušenství k horní tyči pohonné jednotky.
3. Je-li sestavení provedeno správně, nářadí musí vypadat jako na obr. C. Není-li sestavení provedeno správně, nepoužívejte toto nářadí. Proveďte jeho rozebrání a znovu srovnajte tyčovou řetězovou pilu **1** tak, aby se západkové tlačítko **18** dostalo do otvoru **19** ve spojení prodlužovací tyče **12**.



VAROVÁNÍ: Vždy proveďte kontrolu, abyste se ujistili, zda jsou upínací šrouby řádně zajištěny na určených místech. Nebudou-li tyto upínací šrouby řádně utaženy, mohlo by dojít k odpojení sestavy a k následným nebezpečným situacím. Provádějte pravidelnou kontrolu, abyste se ujistili, zda jsou upínací šrouby řádně zajištěny na určených místech.

DEMONTÁŽ



VAROVÁNÍ: Z důvodu snížení rizika způsobení vážného zranění před prováděním jakéhokoli seřízení nebo před montáží a demontáží přídatných zařízení, toto nářadí vždy vypněte a vyjměte z něj baterii. Náhodné spuštění může způsobit úraz.

Odpojení sestavy tyčové řetězové pily

(obr. B, C, K)



VAROVÁNÍ: Pohybující se ostrý řetěz. Před prováděním následujících úkonů se ujistěte, zda je z nářadí vyjmuta baterie a zda je na vodící liště s řetězem nasazeno ochranné pouzdro, abyste zabránili náhodnému spuštění nářadí. Nedodržení tohoto pokynu by mohlo vést k způsobení vážného zranění.

Při rozpojování těchto sestav vždy odpojte tyčovou řetězovou pilu **1** jako první.

Odpojení prodlužovací tyče od tyčové řetězové pily:

1. Nasadte na vodící lištu a řetěz ochranné pouzdro **14**.
2. Při snímání tyčové řetězové pily **1** z prodlužovací tyče **17** povolte upínací šroub **13**.
3. Stiskněte západkové tlačítko **18** nacházející se na spojení prodlužovací tyče **12** a vytáhněte tyčovou řetězovou pilu **1** z prodlužovací tyče **11**.

Sejmутí pohonné jednotky z prodlužovací tyče:

1. Při snímání prodlužovací tyče **11** z pohonné jednotky **17** povolte upínací šroub **13**. Potom stiskněte západkové tlačítko **18** a vytáhněte prodlužovací tyč **11** z pohonné jednotky **17**.

Instalace vodící lišty a řetězu pily

(obr. A, D–G)



UPOZORNĚNÍ: Ostrý řetěz. Při manipulaci s tímto řetězem vždy používejte rukavice. Tento řetěz je ostrý a může vás poříznout, i když pila není v chodu.



VAROVÁNÍ: Pohybující se ostrý řetěz. Před prováděním následujících úkonů se ujistěte, zda je z nářadí vyjmuta baterie, abyste zabránili náhodnému spuštění nářadí. Nedodržení tohoto pokynu by mohlo vést k způsobení vážného zranění.

Jsou-li řetěz pily **7** a vodící lišta **6** zabaleny v krabici odděleně, řetěz musí být nejdříve upevněn na vodící lištu a tato sestava musí být upevněna na tělo nářadí.

1. Umístěte tuto tyčovou řetězovou pilu **1** na pevnou a rovnou plochu.
2. Pomocí klíče 13 mm (není dodáván) otáčejte pojistnými maticemi tyče **3** proti směru pohybu hodinových ručiček a sejměte je.
3. Pomocí plochého šroubováku otáčejte šroubem krytu ozubeného kola **20** proti směru pohybu hodinových ručiček a odstraňte jej.
4. Sejměte kryt ozubeného kola **2**.
5. Pomocí plochého šroubováku otočte napínací šroub řetězu **8** proti směru pohybu hodinových ručiček o čtyři otáčky.
6. Použijte ochranné rukavice, uchopte řetěz pily **7**, nasadte jej na vodící lištu **6** a ujistěte se, zda jsou zuby řetězu nastaveny správným směrem.
7. Ujistěte se, zda je řetěz řádně usazen v drážce po celém obvodu vodící lišty.
8. Nasadte řetěz na ozubené kolo **21**. Srovnajte drážku na vodící liště s napínacím kolíkem řetězu **22** a s dvěma upevňovacími šrouby vodící lišty **23** na základně nářadí, jak je zobrazeno na obr. F.
9. Jakmile bude vše na svém místě, držte stále vodící lištu a nasadte zpět kryt ozubeného kola **2**. Ujistěte se, zda jsou otvory pro šrouby na krytu srovnány se dvěma upevňovacími šrouby vodící lišty **23** na hlavním krytu nářadí.
10. Nainstalujte pojistné matice vodící lišty **3** a pomocí klíče 13 mm (není dodáván) je otočte ve směru pohybu hodinových ručiček tak, aby došlo k jejich utažení, a potom povolte matice o jednu celou otáčku, abyste mohli provést napnutí řetězu pily.
11. Otáčení napínacího šroubu řetězu **8** ve směru pohybu hodinových ručiček způsobí větší napnutí řetězu, jak je zobrazeno na obr. E. Ujistěte se, zda řetěz pily **7** přiléhá k vodící liště **6**. Utáhněte pojistné matice vodící lišty **3** tak, aby byly utaženy.
12. Dodržujte pokyny uvedené v části **Nastavení napnutí řetězu pily**.

Nastavení napnutí řetězu pily (obr. A, E, G, H)

POZNÁMKA: Napnutí řetězu musí být pravidelně seřizováno před každým použitím pily.

1. S pilou stále položenou na pevném a rovném povrchu zkontrolujte napnutí řetězu **7**. Napnutí řetězu je správné, jestliže řetěz po lehkém povytažení palcem a ukazovákem o 3 mm z vodící lišty **6** zapadne zpět do této lišty, jak je zobrazeno na obr. G. Mezi vodící lištou a řetězem nesmí být na její spodní části žádný průhyb, jak je zobrazeno na obr. H.
2. Chcete-li nastavit napnutí řetězu pily, povolte pojistné matice vodící lišty **3** podle postupu, který je uveden v části **Instalace vodící lišty a řetězu pily**.

- Otáčejte napínacím šroubem řetězu **8** před krytem pomocí plochého šroubováku.
- Zkontrolujte napnutí řetězu pily a je-li to nutné, proveďte seřízení.
- Neprovádějte nadměrné napnutí řetězu, protože by to vedlo k jeho nadměrnému opotřebování a zkrácení provozní životnosti řetězu i vodící lišty. Nadměrné napnutí řetězu snižuje také počet řezů provedených na jedno nabití baterie.
- Jakmile bude napnutí řetězu pily správné, utáhněte řádně pojistné matice vodící lišty **3**.
- Během prvních několika provozních hodin se bude řetěz mírně natahovat. Během prvních 2 provozních hodin je důležité, abyste často prováděli kontrolu napnutí řetězu (po odpojení baterie).

Výměna řetězu pily (obr. D, E)



UPOZORNĚNÍ: Ostrý řetěz. Při manipulaci s tímto řetězem vždy používejte rukavice. Tento řetěz je ostrý a může vás pořezat, i když pila není v chodu.



VAROVÁNÍ: Pohybující se ostrý řetěz. Před prováděním následujících úkonů se ujistěte, zda je z nářadí vyjmuta baterie, abyste zabránili náhodnému spuštění nářadí. Nedodržení tohoto pokynu by mohlo vést k způsobení vážného zranění.

- Chcete-li sejmut řetěz pily **7**, otáčejte napínacím šroubem řetězu **8** před krytem pomocí plochého šroubováku. Otáčení šroubu proti směru pohybu hodinových ručiček umožňuje pohyb vodící lišty **6** směrem dozadu a zmenšení napnutí řetězu pily, což umožní sejmutí tohoto řetězu.
- Umístěte tyčovou pilu na pevnou a rovnou plochu.
- Sejměte kryt ozubeného kola **2** podle postupu, který je uveden v části **Instalace vodící lišty a řetězu pily**.
- Použijte ochranné rukavice, uchopte řetěz pily a zvedněte opotřebovaný řetěz pily z drážky na vodící liště.
- Při každé výměně řetězu pily proveďte převrácení vodící lišty, abyste zaručili rovnoměrné opotřebování.
- Umístěte nový řetěz do drážky vodící lišty a ujistěte se, zda jsou zuby nového řetězu otočeny správným směrem, jakým ukazuje šipka na krytu ozubeného kola **2**, jak je zobrazeno na obr. D.
- Dodržujte pokyny uvedené v části **Instalace vodící lišty a řetězu pily**.

Mazání řetězu pily a vodící lišty (obr. I)



VAROVÁNÍ: Dojde-li k vyprázdnění nádržky na olej odstranit nebo nedochází-li během řezání k řádnému mazání řetězu pily, řetěz se bude přehřívat a způsobí poškození jednotky a může mít za následek vážné zranění osob.



VAROVÁNÍ: Nedostatečné mazání vodící lišty a řetězu může způsobit nadměrné zahřívání způsobené třením a během použití pily může způsobit vyskočení řetězu z vodící lišty.

Automatický systém mazání

Tato pila je vybavena automatickým systémem mazání, který zaručuje neustálé mazání řetězu pily i vodící lišty. Nádržka na olej **9** zobrazuje množství oleje. Je-li v nádržce méně než čtvrtina požadovaného množství oleje, vyjměte z pohonné jednotky baterii a naplňte nádržku na olej **9** správným typem oleje. Po dokončení řezání nádržku na olej **9** vždy vyprázdněte.

POZNÁMKA: Pro správné mazání řetězu a vodící lišty používejte vysoce kvalitní olej určený pro tyto díly. Jako dočasná náhrada může být použit motorový olej bez detergentů SAE30. Při prořezávání stromů je pro mazání řetězu a vodící lišty doporučeno použití rostlinného oleje. Minerální oleje nejsou doporučeny, protože by mohlo dojít k ohrožení stromů. Nikdy nepoužívejte znečištěný nebo velmi hustý olej. Takové oleje by mohly pilu poškodit.

Plnění nádržky olejem

- Odšroubujte víčko nádržky na olej proti směru pohybu hodinových ručiček a potom toto víčko **4** sejměte. Naplňte nádržku na olej **9** doporučeným olejem na vodící lištu a řetěz tak, aby byla plná.
- Nasadte zpět víčko nádržky a utáhněte jej ve směru pohybu hodinových ručiček.
- Pravidelně nářadí vypínejte a kontrolujte indikátor množství oleje, abyste se ujistili, zda jsou řetěz i vodící lišta správně mazány.

Seřízení systému automatického mazání



VAROVÁNÍ: Z důvodu snížení rizika způsobení vážného zranění před prováděním jakéhokoli seřízení nebo před montáží a demontáží příslušenství nebo přidávaných zařízení nářadí vždy vypněte a vyjměte z něj baterii. Náhodné spuštění může způsobit úraz.

Šroub pro seřízení množství oleje **10** je umístěn na horní části sestavy převodovky **24**.

- Zasuňte dodaný šestihranný klíč 2,4 mm **15** do šroubu pro seřízení množství oleje **10**.
- Otáčení tohoto šroubu proti směru pohybu hodinových ručiček zvýší průtok mazacího oleje na vodící lištu a řetěz.
- Otáčení tohoto šroubu ve směru pohybu hodinových ručiček omezí průtok mazacího oleje na vodící lištu a řetěz.

Upevnění a nastavení ramenního popruhu (obr. J)



VAROVÁNÍ: Tento ramenní popruh musí být zavěšen pouze přes jedno rameno, a ne přes celé tělo.



VAROVÁNÍ: Použití ramenního popruhu **25** je vyžadováno při použití tohoto nářadí.

Upevněte popruh k nářadí, jak je zobrazeno na obr. J a nastavte jej tak, aby bylo zaručeno správné vyvážení a podepření.

- Upevněte úchyt ramenního popruhu.
- Upevněte příchytka ramenního popruhu **26** k úchytu **27**, který se nachází na nářadí přímo před spínačem zapnuto/vypnuto, jak je zobrazeno na obr. J. Nastavte popruh tak, aby vám přecházel přes rameno a aby poskytoval správné vyvážení a podpěru.

Přeprava řetězové pily (obr. K)

- Při přepravě této pily vždy tuto pilu vypněte, vyjměte z ní baterii a zakryjte vodičí lištu 6 ochranným pouzdrzem 14.

POUŽITÍ

Pokyny pro použití



VAROVÁNÍ: Vždy dodržujte bezpečnostní pokyny a platné předpisy.



VAROVÁNÍ: Z důvodu snížení rizika způsobení vážného zranění před prováděním jakékoliv seřízení nebo před montáží a demontáží příslušenství nebo přidavných zařízení nářadí vždy vypněte a vyjměte z něj baterii. Náhodné spuštění může způsobit úraz.

Správná poloha rukou (obr. L)



VAROVÁNÍ: Z důvodu snížení rizika vážného zranění **VŽDY** používejte správný úchop nářadí, jako na uvedeném obrázku.



VAROVÁNÍ: Z důvodu snížení rizika vážného zranění držte nářadí **VŽDY** bezpečně a očekávejte nenadálé reakce.



VAROVÁNÍ: Držte toto nářadí pouze za místa, která jsou určena pro úchop: Rukojeť pohonné jednotky a přidavná rukojeť.



VAROVÁNÍ: Nepoužívejte k tomuto účelu tyč pohonné jednotky.

Správná poloha rukou vyžaduje, abyste měli jednu ruku na rukojeti pohonné jednotky 28 a druhou ruku na přidavné rukojeti 29.

Použití tyčové řetězové pily (obr. A)



VAROVÁNÍ: Přečtěte a nastudujte si všechny pokyny. Nedodržení všech uvedených varování a pokynů může vést k úrazu elektrickým proudem, požáru a vážnému zranění.



UPOZORNĚNÍ: Po ukončení práce vždy znovu zmenšete napnutí řetězu. Během provedení dochází ke smršťování řetězu. Nebude-li provedeno uvolnění napnutí řetězu, může dojít k poškození pily.

DŮLEŽITÉ: Nikdy nepoužívejte tyčovou řetězovou pilu, která je poškozena, nesprávně seřizena nebo která není kompletně a bezpečně sestavena. Ujistěte se, zda se řetěz pily 7 po uvolnění spouštěcího spínače přestane pohybovat. Nikdy nenastavujte vodičí lištu 6 nebo řetěz pily, je-li motor pily v chodu nebo je-li v nářadí vložena baterie.

Řezání a prořezávání pomocí tyčové řetězové pily



VAROVÁNÍ:

- **Nikdy nestůjte přímo pod větví, kterou řežete.** Vždy stůjte tak, abyste nebyli na místě dopadu odřezaných větví.
- **Vždy používejte ochranu hlavy, zraku, nohou a těla.** Vhodná ochrana těla při práci s tímto nářadím pomáhá snížit riziko způsobení zranění.

- **Pracujete-li s tyčovou řetězovou pilou, nikdy nestůjte na žebříku nebo na jiné nestabilní podpěře.** Vždy se vyhýbejte takovým polohám, které mohou způsobit ztrátu vaší rovnováhy a které mohou vést k způsobení vážného zranění.
- **Udržujte osoby ve vzdálenosti alespoň 15 m od pracovního prostoru.** Rozptylování může způsobit ztrátu kontroly nad nářadím.
- **Riziko smrtelného úrazu elektrickým proudem.** Nepracujte ve vzdálenosti menší než 15 m od nadzemního elektrického vedení, abyste zabránili úrazu elektrickým proudem. Vždy zkontrolujte okolní prostor, zda v něm není skryté elektrické vedení.
- **Nerzte rukojeť spínače tyčové řetězové pily nad výškou ramen.**

Háček pro odstraňování větví (obr. A)



UPOZORNĚNÍ: Háček pro odstraňování větví není háčkem na řemen.

Vaše tyčová řetězová pila je vybavena háčkem na odstraňování větví 5, který je určen pro odstraňování malých nebo středně velkých větví.

Prořezávání pomocí tyčové řetězové pily (obr. A, L–N)



VAROVÁNÍ: Nechejte nářadí pracovat jeho vlastním tempem. Nepřetěžujte jej.



VAROVÁNÍ: Při prořezávání větví: Chraňte se před zpětným rázem, který může způsobit vážné nebo smrtelné zranění. Viz část **Ochrana proti zpětnému rázu**, abyste zabránili riziku zpětného rázu. Nepřekávejte sami sobě. Vždy se ujistěte, zda zaujímáte pevný postoj. Stůjte rozkročmo. Přeneste vaši hmotnost rovnoměrně na obě nohy.

1. Pro uchopení tyčové pily používejte obě ruce, jak je zobrazeno na obr. L, M. Používejte pevný úchop. Palce a prsty musí obepínat rukojeť pohonné jednotky 28 a přidavnou rukojeť 29. Udržujte prsty mimo otvor pro odvod pilin 30, jak je zobrazeno na obr. N.
2. Nikdy nepoužívejte tuto pilu, nacházíte-li se na stromě, v jakékoli nepřijemné poloze nebo na žebříku nebo jiné nestabilní ploše. Mohlo by dojít k ztrátě kontroly nad tyčovou pilou a k následnému vážnému zranění.
3. Při řezání dodržujte níže uvedené pokyny.
 - a. Před zahájením řezu se ujistěte, zda je tyčová pila v chodu v maximálních otáčkách. Při zahájení řezu umístěte pohybující se řetěz 7 na větev. Držte tyčovou pilu pevně na požadovaném místě, abyste zabránili možnému odskočení nebo sklouznutí (boční pohyb) tyčové pily.
 - b. Vedte tuto pilu pomocí lehkého tlaku. Proveďte první řez ve vzdálenosti 152 mm od kmene stromu na spodní části větve. Pro provedení tohoto řezu použijte horní část vodičí lišty 6. Proveďte zářez do 1/3 průměru větve. Potom proveďte dokončovací řez z horní strany. Pokusíte-li se provádět řezání silné větve ze spodní strany, větev bude působením vlastní hmotnosti klesat a způsobí sevření řetězu pily v řezu. Pokusíte-li se provádět řezání silné větve z horní strany, bez provedení zářezu ze

spodní strany, se větev rozštípně. Nepřetěžujte tyčovou pilu. Došlo by k přehřátí motoru a mohlo by dojít k jeho spálení. Práce je účinnější a bezpečnější, používáte-li nářadí pouze k určeným účelům.

- c. Vytahujte tyčovou pilu z řezu, pracuje-li v maximálních otáčkách. Zastavte tyčovou pilu uvolněním spouštěcího spínače **4**. Před odložením tyčové pily se ujistěte, zda došlo k zastavení řetězu pily.

Nabroušení řetězu pily



UPOZORNĚNÍ: *Ostrý řetěz. Při manipulaci s tímto řetězem vždy používejte rukavice. Tento řetěz je ostrý a může vás pořezat, i když pila není v chodu.*

DŮLEŽITÉ: Zuby řetězu se okamžitě otupí, jakmile při řezání dojde k jejich kontaktu se zemí, kameny, zdívkou nebo s hřebíky. Z důvodu zajištění maximálního možného výkonu pily je důležité, aby byly zuby řetězu udržovány ostré. Broušení řetězu může být provedeno v nejbližším autorizovaném servisu DEWALT.

POZNÁMKA: Při každém broušení řetězu dochází k určité ztrátě jeho odolnosti vůči zpětnému rázu, a proto musíte být při práci velmi opatrní. Doporučujeme vám, abyste broušení řetězu prováděli maximálně čtyřikrát.

ÚDRŽBA

Vaše elektrické nářadí bylo zkonstruováno tak, aby pracovalo co nejdéle s minimálními nároky na údržbu. Řádná péče o nářadí a jeho pravidelné čištění vám zajistí jeho bezproblémový chod.



VAROVÁNÍ: *Z důvodu snížení rizika způsobení vážného zranění před prováděním jakéhokoli seřízení nebo před montáží a demontáží příslušenství nebo přidavných zařízení nářadí vždy vypněte a vyjměte z něj baterii. Náhodné spuštění může způsobit úraz.*

Nabíječka a baterie nejsou opravitelné.



Mazání

Vaše nářadí nevyžaduje žádná další mazání.



Čištění



VAROVÁNÍ: *Jakmile se ve větracích drážkách hlavního krytu a v jejich blízkosti nahromadí prach a nečistoty, odstraňte je proudem suchého stlačeného vzduchu. Při provádění tohoto úkonu údržby používejte schválenou ochranu zraku a schválený respirátor.*



VAROVÁNÍ: *K čištění nekovových součástí nářadí nikdy nepoužívejte rozpouštědla nebo jiné agresivní látky. Tyto chemikálie mohou narušit materiály použité v těchto částech. Používejte pouze hadřík navlhlý v saponátovém roztoku. Nikdy nedovolte, aby se do nářadí dostala jakákoli*

kapalina. Nikdy neponořujte žádnou část nářadí do kapaliny.

Řetěz pily a vodící lišta

Po každých několika hodinách provozu sejměte kryt ozubeného kola, vodící lištu a řetěz a proveďte kompletní očištění pomocí kartáče s měkkými štětini. Ujistěte se, zda není zablokovaný mazací otvor na vodící liště. Při výměně tupého řetězu je dobrým zvykem obrácení vodící lišty spodní stranou nahoru.

Doplňkové příslušenství



VAROVÁNÍ: *Jiné příslušenství, než je příslušenství nabízené společností DEWALT, nebylo s tímto výrobkem testováno. Proto by mohlo být použití takového příslušenství s tímto nářadím velmi nebezpečné. Chcete-li snížit riziko zranění, používejte s tímto nářadím pouze příslušenství doporučené společností DEWALT.*

Další informace týkající se vhodného příslušenství získáte u autorizovaného prodejce.

Výměna řetězu a vodící lišty může být provedena v nejbližším autorizovaném servisu.

- Tato řetězová pila vyžaduje řetěz s délkou **204 mm** DT20681. Náhradní vodící lišta s délkou **204 mm** a řetěz DT20686.

Ochrana životního prostředí



• Tříděte odpad. Výrobky a baterie označené tímto symbolem nesmí být vyhozeny do běžného domácího odpadu.

• Výrobky a baterie obsahují materiály, které mohou být obnoveny nebo recyklovány, což snižuje poptávku po surovinách. Provádějte prosím recyklaci elektrických výrobků a baterií podle místních předpisů. Další informace najdete na internetové adrese www.2helpU.com.

Nabíjecí baterie

Tato baterie s dlouhou životností musí být nabíjena v případě, kdy již neposkytuje dostatečný výkon pro dříve snadno prováděné pracovní operace. Po ukončení provozní životnosti baterie proveďte její likvidaci tak, aby nedošlo k ohrožení životního prostředí:

- Nechejte nářadí v chodu, dokud nedojde k úplnému vybití baterie a potom ji z nářadí vyjměte.
- Baterie Li-Ion lze recyklovat. Odevzdejte je prosím prodejci nebo do místní sběrně. Shromážděné baterie budou recyklovány nebo zlikvidovány tak, aby nedošlo k ohrožení životního prostředí.

ZÁRUKA

EVROPSKÁ ZÁRUKA NA ELEKTRICKÁ NÁŘADÍ DEWALT V TRVÁNÍ 1 ROKU

Společnost DEWALT je přesvědčena o kvalitě svých výrobků a poskytuje 1letou záruku pro profesionální uživatele tohoto výrobku. Tato záruka žádným způsobem neovlivní vaše smluvní práva jako profesionálního uživatele nebo vaše zákonná práva jako soukromého neprofesionálního uživatele. Tato záruka je platná ve všech členských státech EU a evropské zóny volného obchodu EFTA.

V souladu s platnými smluvními podmínkami evropské záruky na elektrické nářadí DEWALT, které jsou k dispozici u místního zástupce společnosti DEWALT, u autorizovaných prodejců nebo na internetové adrese www.2helpU.com, platí následující, pokud do 12 měsíců od data zakoupení dojde u vašeho výrobku DEWALT k závadě v důsledku vady materiálu nebo špatného výrobního zpracování, společnost DEWALT může zdarma vyměnit všechny vadné části, nebo dle vlastního uvážení, může zdarma vyměnit celou reklamovanou jednotku.

Společnost DEWALT si vyhrazuje právo odmítnout jakoukoli reklamaci v rámci této záruky, která není podle názoru zástupce autorizovaného servisu v souladu s uvedenými smluvními podmínkami evropské záruky DEWALT.

Budete-li vyžadovat reklamaci, kontaktujte nejbližšího autorizovaného prodejce nebo vyhledejte nejbližší autorizovaný servis DEWALT na internetu, v katalogu DEWALT nebo kontaktujte prodejce DEWALT na adrese, která je uvedena v tomto návodu.

Seznam autorizovaných prodejců DEWALT a všechny podrobnosti o našem poprodejním servisu naleznete na internetové adrese: www.2helpU.com.

STANLEY BLACK & DECKER CZECH REPUBLIC S.R.O.

Tůrkova 5b
149 00 Praha 4
Česká Republika
Tel.: 261 009 772
Fax: 261 009 784
Servis: 244 403 247
www.dewalt.cz
obchod@sbdinc.com

BAND SERVIS

K Pasekám 4440
760 01 Zlín
Tel.: 577 008 550,1
Fax: 577 008 559
www.bandservis.cz
bandservis@bandservis.cz

K R E S SPOL. S.R.O.

Cvilínská 325 / 7, Pod Cvilínem
794 01 Krnov
Tel.: +240 603 891 357
www.kres.cz
zakazky@kres.cz

Právo na případné změny vyhrazeno.

12/2022





TYP VÝROBKU:

CZ	Výrobní kód	Datum prodeje	Razítko prodejny Podpis
SK	Výrobný kód	Dátum predaja	Pečiatka predajne Podpis

CZ	Dokumentace záruční opravy			SK	Dokumentácia záručnej opravy	
CZ	Číslo	Datum příjmu	Datum zakázky	Číslo zakázky	Závada	Razítko Podpis
SK	Číslo dodávky	Dátum príjmu	Dátum opravy	Číslo objednávky	Porucha	Pečiatka Podpis

CZ
Adresy servisu
Band servis
Klásterského 2
CZ-140 00 Praha 4
Tel.: 00420 244 403 247
Fax: 00420 241 770 167

CZ
Band servis
K Pasekám 4440
CZ-760 01 Zlín
Tel.: 00420 577 008 550,1
Fax: 00420 577 008 559
<http://www.bandservis.cz>

CZ
K R E S spol. s.r.o.
Cvilínská 325 / 7, Pod Cvilínem
CZ-794 01 Krnov
Tel.: +420 603 891 357
e-mail: zakazky@kres.cz
www.kres.cz

SK
Adresa servisu
Band servis
Paulínska ul. 22
SK-917 01 Trnava
Tel.: 00421 335 511 063
Fax: 00421 335 512 624