

# FERRARI®

BY TREVIDEA

PROTI:

G50045

UŽIVATELSKÝ MANUÁL



Sloupový ventilátor



POZOR  
NEBEZPEČÍ ÚRAZU ELEKTRICKÝM  
PROUDEM NEVYSTAVUJTE DEŠTI A  
VLHKOSTI



VAROVÁNÍ: NEOTVÍREJTE SPOTŘEBIČ. UVNITŘ NENÍ ŽÁDNÉ UŽIVATELSKÉ OVLÁDACÍ PRVKY ANI NÁHRADNÍ DÍLY. PRO VŠECHNY SERVISNÍ OPERACE KONTAKTUJTE AUTORIZOVANÉ CENTRUM ASISTENCE.

Pokud jsou na spotřebiči vyraženy níže uvedené symboly, znamená to, že technické vlastnosti odpovídají symbolu.



Tento symbol označuje přítomnost vysokonapětových součástí uvnitř produktu; v žádném případě jej neotevírejte.



Tento symbol označuje, že spotřebič patří do třídy II: to znamená, že spotřebič má dvojitou izolaci, a proto nevyžaduje uzemněnou zástrčku.



Upozornění: Tento symbol upozorňuje uživatele na důležité pokyny, které je třeba si přečíst a dodržovat při používání výrobku.

## BEZPEČNOSTNÍ UPOZORNĚNÍ

Níže jsou uvedeny důležité pokyny týkající se instalace, použití a údržby; pečlivě uschovejte tuto brožuru pro případné další konzultace; používejte výrobek pouze způsobem uvedeným v tomto návodu k použití; jakékoli jiné použití je považováno za nevhodné a nebezpečné; proto výrobce nemůže nést odpovědnost v případě, že dojde k poškození způsobenému nesprávným, chybným nebo nepřiměřeným použitím.

Před použitím zkontrolujte neporušenost spotřebiče: v případě pochybností jej nepoužívejte a kontaktujte asistenční službu. Nenechávejte obalové prvky (plastové sáčky, pěnový polystyren, hřebíky, sponky atd.) v dosahu dětí, protože jsou potenciálními zdroji nebezpečí; navíc připomínáme, že tyto musí být předmětem odděleného sběru.

Ujistěte se, že údaje na štítku jsou kompatibilní s údaji v elektrické síti; instalace musí být provedena podle pokynů výrobce s ohledem na maximální výkon uvedený na štítku; nesprávná instalace může způsobit poškození osob, zvířat nebo věcí, za které výrobce nenese odpovědnost.

Pokud je nutné použít adaptéry, vícenásobné zásuvky a prodlužovací kabely, použijte ty, které splňují aktuální bezpečnostní normy; nepřekračujte limity absorpce uvedené na adaptéru a/nebo prodlužovacích kabelech, stejně jako limit maximálního výkonu vyznačený na vícenásobném adaptéru. Nenechávejte spotřebič zbytečně zapojený do sítě; je lepší vytáhnout zástrčku ze sítě, když se spotřebič nepoužívá.

Pokud je spotřebič ponechán bez dozoru, vždy jej odpojte ze sítě. Čištění je nutné provádět po odpojení zástrčky.

Pokud je spotřebič mimo provoz a bylo rozhodnuto jej neopravovat, doporučuje se znehodnotit jej přestřížením napájecího kabelu.

- Nepřibližujte napájecí kabel k ostrým předmětům nebo horkým povrchům a netahejte za něj, abyste odpojili zástrčku. Nenechávejte jej viset přes pracovní desku, kde by jej mohlo uchopit dítě. Výrobek nepoužívejte, pokud je poškozen napájecí kabel, zástrčka nebo pokud došlo ke zkratu; nechte výrobek opravit v autorizovaném servisním středisku.
- Nevystavujte výrobek škodlivým atmosférickým podmínkám, jako je déšť, vlhkost, mráz atd. Uchovávejte na suchých místech. Nemanipulujte s výrobkem a nedotýkejte se jej mokřýma rukama nebo bosýma nohama.
- Tento spotřebič mohou používat děti ve věku 8 let a starší a osoby se sníženými fyzickými, smyslovými nebo duševními schopnostmi nebo s nedostatkem zkušeností nebo znalostí, pokud je zajištěn dostatečný dohled nebo pokud obdržely pokyny týkající se bezpečnosti používání spotřebiče; čištění a údržbu nesmějí provádět děti, pokud nejsou starší 8 let a nejsou pod dozorem.

- Děti si se spotřebičem nesmějí hrát.

- Udržujte výrobek a napájecí kabel mimo dosah dětí mladších 8 let.

Pokud je napájecí kabel poškozen nebo v případě poruchy a/nebo nesprávné funkce, nezasahujte do spotřebiče.

Jakékoli opravy musí provádět výrobce nebo jeho technická asistenční služba nebo v každém případě osoba s

podobnou kvalifikací, aby se předešlo jakémukoli riziku.

Nedodržení výše uvedeného může ohrozit bezpečnost spotřebiče a zrušit platnost záručních podmínek.

- Tento spotřebič je určen pro domácí použití nebo podobná použití, jako jsou: kuchyně pro zaměstnance v obchodech, kancelářích nebo na jiných pracovištích, zákaznicky v hotelech, motelech, penzionech nebo rezidencích.
- Spotřebič není určen k použití prostřednictvím externích časovačů nebo dálkových ovladačů. Před každým použitím odviňte napájecí kabel.

Nevystavujte výrobek otřesům, mohly by jej poškodit. Používejte pouze originální a kompatibilní náhradní díly a příslušenství.

## INFORMACE K POUŽITÍ

Montáž provádějte úplně a pečlivě podle uvedených pokynů. Nepřipojujte zástrčku, pokud montáž nebyla dokončena. Nenechávejte spotřebič bez dozoru, pokud je v provozu. Po každém použití odpojte.

Při odpojování netahejte za napájecí kabel.

Neponořujte výrobek do vody nebo jiných kapalin a zabraňte tomu, aby se k němu dostala stříkající kapalina.

Před prováděním jakéhokoli čištění vytáhněte zástrčku z elektrické zásuvky.

Před každým použitím odviňte napájecí kabel.

Do ochranných mřížek nic nekládejte.

Žádným způsobem neblokuje ochranné mřížky.

Umístěte na pevné, stabilní povrchy a mimo okna nebo průvan.

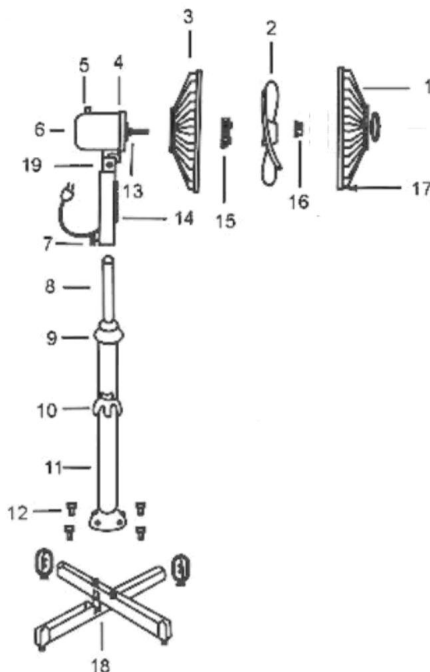
### G50045

- |                                  |                               |
|----------------------------------|-------------------------------|
| 1 Přední ochranná mřížka         | 10 Kryt                       |
| 2 Ventilátor                     | 11 Spodní trubka              |
| 3 Zadní ochranná mřížka          | 12 Upevňovací šrouby základny |
| 4 Ochrana motoru                 | 13 Hnací hřídel               |
| 5 Oscilační čep                  | 14 Ovládací panel             |
| 6 Tělo motoru                    | 15 Zámek zadní mřížky         |
| 7 Upevňovací knoflík těla motoru | 16 Zátka ventilátoru          |
| 8 Horní trubka                   | 17 Upevňovací šroub mřížky    |
| 9 Knoflík nastavení výšky        | 18 Základna                   |
|                                  | 19 Čep pro vertikální sklon   |

## MONTÁŽ

Motor ventilátoru může pracovat, i když ještě nebyly namontovány a upevněny ochranné mřížky. Pro maximální bezpečnost provádějte montáž pečlivě.

- 1) Spojte 2 tyče dohromady a vytvořte kříž.
- 2) Umístěte spodní trubku (11) do středu základny (18) tak, aby otvory na základně byly zarovnané se štěrbinami ve spodní části trubky. Zašroubujte 4 upevňovací šrouby základny (12) a pevně je utáhněte.
- 3) Odšroubujte a sejměte knoflík pro nastavení výšky (9) z trubky.
- 4) Vložte základní kryt (10) do trubky, abyste zakryli upevňovací šrouby (12)
- 5) Vytáhněte horní trubku (8) ze spodní trubky (11) o požadovanou délku a upevněte ji zašroubováním knoflíku (9).
- 6) Vložte tělo motoru do volného konce horní trubky (8) a utáhněte upevňovací šroub těla motoru (7), aby se obě části zablokovaly.
- 7) Umístěte zadní mřížku (3) do blízkosti ochranného plastu motoru (4) s kovovou rukojetí směrem nahoru. Spojte otvory ve střední části grilu s kolíky v plastu (4) a zablokuje obě části zámek (15).
- 8) Vložte ventilátor (2) do hřídele motoru (13) a přišroubujte jej držák ventilátoru (16) na závitovém konci hřídele motoru.
- 9) Odstraňte upevňovací šroub (17). Umístěte přední mřížku (1) před zadní mřížku (3) tak, aby odpovídala otvorům na 2 mřížkách.
- 10) Zavřete upevňovací kolíky a upevněte dvě mřížky utažením odstraněného bezpečnostního šroubu (17). Dříve. Montáž ventilátoru je nyní dokončena.



## OBSLUHA

Po sestavení nainstalujte výrobek podle pokynů v návodu k použití a zapojte zástrčku do elektrické zásuvky. Ovládací panel (14) reguluje rychlost otáčení ventilátoru a tím i sílu ventilace.

- 0: ventilátor je vypnutý
- 1: ventilátor zapnutý při nízké rychlosti
- 2: ventilátor zapnutý při střední rychlosti
- 3: ventilátor zapnutý při vysoké rychlosti

## ČIŠTĚNÍ

Horizontální oscilace hlavy ventilátoru je možná pouze při zapnutém ventilátoru a aktivuje se zatlačením čepu (5) směrem dolů, dokud se nezajistí. Zvednutím čepu (5), dokud se nezajistí, se funkce deaktivuje. Je vhodné aktivovat nebo deaktivovat oscilaci pouze při vypnutém ventilátoru.

## ČIŠTĚNÍ

Před prováděním jakéhokoli čištění vytáhněte zástrčku z elektrické zásuvky.

Neponořujte do vody. V každém případě zabraňte potřísnění těla vodou nebo tekutinami. Nečistěte houbami nebo abrazivními čisticími prostředky; k čištění dílů použijte neutrální čisticí prostředky a měkký hadřík navlhčený vodou. Před opětovným uvedením do provozu jej dobře vysušte.

## TECHNICKÉ CHARAKTERISTIKY

- Napájení: AC 230V~50-60Hz. Maximální příkon 45W
- Průměr čepele: 40cm
- 3 provozní rychlosti
- Horizontální oscilace